


EUCHNER

Mode d'emploi

**Interrupteur de sécurité à codage par transpondeur avec interverrouillage
CTM-CBI-BP/BR-FLX Haut / Bas niveau de codage**

FR

Sommaire


1.	À propos de ce document	4
1.1.	Validité.....	4
1.2.	Groupe cible.....	4
1.3.	Explication des symboles	4
1.4.	Documents complémentaires.....	4
2.	Utilisation conforme	5
3.	Description de la fonction de sécurité	7
4.	Clause de non-responsabilité et garantie	9
5.	Consignes générales de sécurité	9
6.	Fonction	10
6.1.	Interverrouillage bistable	10
6.2.	Contrôle d'interverrouillage	10
6.3.	Sorties / bits de signalisation	10
6.3.1.	Signal position porte OD.....	11
6.3.2.	Signal diagnostic OI	11
6.3.3.	Signal interverrouillage OL	11
6.3.4.	Signal état OM.....	11
6.3.5.	Signal dispositif de blocage OLS	11
6.3.6.	Connexion communication C	11
6.4.	Interverrouillage.....	11
6.5.	États de commutation.....	12
7.	Débloccage manuel	13
7.1.	Déverrouillage auxiliaire.....	13
8.	Montage	14
9.	Raccordement électrique	16
9.1.	Remarques concernant 	17
9.2.	Protection contre les erreurs	17
9.3.	Protection de l'alimentation.....	17
9.4.	Exigences à respecter pour les câbles de raccordement	18
9.5.	Affectation des broches interrupteur de sécurité CTM-...-BP-...-SA-... avec connecteur M12, 8 broches.....	18
9.6.	Remarques relatives à l'utilisation avec des commandes de sécurité.....	18
9.7.	Raccordement avec et sans communication IO-Link.....	19
9.7.1.	Raccordement sans communication IO-Link.....	19
9.7.2.	Raccordement avec communication IO-Link.....	19
10.	Raccordement d'un seul CTM-BP/BR (interrupteur individuel)	20

11.	Raccordement de plusieurs appareils (montage en série)	21
11.1.	Montage en série avec câblage en armoire électrique	21
11.2.	Montage en série avec connecteur en Y	21
11.2.1.	Longueurs de câbles maximales pour les associations d'interrupteurs en série BR.....	22
11.2.2.	Détermination de la longueur des câbles.....	22
11.2.3.	Affectation des broches connecteur en Y pour le raccordement en série sans communication IO-Link.....	23
12.	Utilisation des données de communication	25
12.1.	Raccordement à une passerelle BR/IO-Link GWY-CB	25
12.2.	Raccordement à un relais de sécurité ESM-CB	25
12.3.	Vue d'ensemble des données de communication.....	25
12.3.1.	Données cycliques (données de process).....	25
12.3.2.	Données acycliques (données appareils et événements).....	26
13.	Mise en service	27
13.1.	Configuration de l'appareil et premier apprentissage de l'actionneur	27
13.2.	Apprentissage d'un nouvel actionneur	28
13.3.	Contrôle fonctionnel.....	29
13.3.1.	Contrôle du fonctionnement mécanique	29
13.3.2.	Contrôle du fonctionnement électrique.....	29
14.	Reset usine	30
15.	Messages d'état et d'erreurs	31
15.1.	Indicateurs LED	31
15.2.	Messages d'état	32
15.3.	Messages d'erreur	33
15.4.	Acquittement des messages d'erreur	34
16.	Caractéristiques techniques	35
16.1.	Caractéristiques techniques interrupteur de sécurité CTM-CBI-BP/BR.....	35
16.1.1.	Temps typiques	37
16.1.2.	Homologations radio	38
16.2.	Dimensions interrupteur de sécurité CTM.....	39
16.3.	Caractéristiques techniques actionneur A-FLX-B-0.-A1-A1-... ..	40
16.3.1.	Dimensions actionneur A-FLX-B-0.-A1-A1-... ..	40
17.	Informations de commande et accessoires	41
18.	Contrôle et entretien	41
19.	Service	41
20.	Déclaration de conformité	41

1. À propos de ce document

1.1. Validité







Ce mode d'emploi est applicable à tous les CTM-CBI-BP/BR-..-FLX des versions V1.2.X à 1.3.X. Avec le document *Information de sécurité* et, le cas échéant, la fiche technique disponible, il constitue la documentation d'information complète pour l'utilisateur de l'appareil.

	<p>Important !</p> <p>Assurez-vous d'utiliser le mode d'emploi valide pour la version de votre produit. Pour toute question, veuillez vous adresser au service d'assistance EUCHNER.</p>
---	---

1.2. Groupe cible






Concepteurs et planificateurs d'équipements de sécurité sur les machines, ainsi que personnel de mise en service et d'entretien disposant des connaissances spécifiques pour le travail avec des composants de sécurité.

1.3. Explication des symboles

Symbole / représentation	Signification
	Contrôle d'interverrouillage actif
	Contrôle d'interverrouillage inactif
	Document sous forme papier
	Document disponible en téléchargement sur le site www.euchner.com
 DANGER AVERTISSEMENT ATTENTION	<p>Consignes de sécurité</p> <p>Danger de mort ou risque de blessures graves</p> <p>Avertissement Risque de blessures</p> <p>Attention Risque de blessures légères</p>
 AVIS Important !	<p>Avis Risque d'endommagement de l'appareil</p> <p>Information importante</p>
Conseil	Conseil / informations utiles

1.4. Documents complémentaires

L'ensemble de la documentation pour cet appareil est constituée des documents suivants :

Titre du document (numéro document)	Sommaire	
Information de sécurité (2525460)	Information de sécurité fondamentale	
Mode d'emploi (MAN20001575)	(le présent document)	
Déclaration de conformité	Déclaration de conformité	
Fiche technique disponible le cas échéant	Information spécifique à l'article concernant des différences ou compléments	 



Important !



Lisez toujours l'ensemble des documents afin de vous faire une vue d'ensemble complète permettant une installation, une mise en service et une utilisation de l'appareil en toute sécurité. Les documents peuvent être téléchargés sur le site www.euchner.com. Indiquez pour ce faire le n° de document dans la recherche.

2. Utilisation conforme

Les interrupteurs de sécurité de la série CTM-CBI... sont des dispositifs de verrouillage avec interverrouillage (type 4). L'appareil est conforme aux exigences de la norme EN 60947-5-3. Les appareils avec analyse à haut niveau de codage (HC) sont dotés d'un haut niveau de codage, les appareils avec analyse à bas niveau de codage (LC) d'un faible niveau de codage.

L'appareil se configure à l'aide des actionneurs. La fonction de contrôle d'interverrouillage est activée ou inactivée en fonction de l'actionneur appris.

Tableau 1 : Composants système

Interrupteur de sécurité	Actionneur de configuration	
	Contrôle d'interverrouillage actif 	Contrôle d'interverrouillage inactif 
CTM-CBI-BP/BR-FLX... Haut / Bas niveau de codage	A-FLX-B-08-A1-A1-170487	A-FLX-B-09-A1-A1-170488



Avec contrôle d'interverrouillage actif :

Utilisé avec un protecteur mobile et le système de commande de la machine, ce composant de sécurité interdit toute ouverture du protecteur tant que la machine exécute une fonction dangereuse.

Cela signifie que :

- Les commandes de mise en marche entraînant une fonction dangereuse de la machine ne peuvent prendre effet que lorsque le protecteur est fermé et verrouillé.
- L'interverrouillage ne doit être débloqué que lorsque la fonction dangereuse de la machine est terminée.
- La fermeture et l'interverrouillage d'un protecteur ne doit pas entraîner le démarrage automatique d'une fonction dangereuse de la machine. Un ordre de démarrage séparé doit être donné à cet effet. Pour les exceptions, voir EN ISO 12100 ou normes C correspondantes.



Avec contrôle d'interverrouillage inactif :

Utilisé avec un protecteur mobile et le système de commande de la machine, ce composant de sécurité interdit toute fonction dangereuse de la machine tant que le protecteur est ouvert. Un ordre d'arrêt est émis en cas d'ouverture du protecteur pendant le fonctionnement dangereux de la machine. Avec un contrôle d'interverrouillage inactif, l'interverrouillage doit être utilisé uniquement pour la protection du process.

Cela signifie que :

- Les commandes de mise en marche entraînant une fonction dangereuse de la machine ne peuvent prendre effet que lorsque le protecteur est fermé.
- L'ouverture du protecteur déclenche un ordre d'arrêt.
- La fermeture d'un protecteur ne doit pas entraîner le démarrage automatique d'une fonction dangereuse de la machine. Un ordre de démarrage séparé doit être donné à cet effet. Pour les exceptions, voir EN ISO 12100 ou normes C correspondantes.

Avant d'utiliser l'appareil, il est nécessaire d'effectuer une analyse d'appréciation du risque sur la machine, par ex. selon les normes suivantes :

- EN ISO 13849-1
- EN ISO 12100
- IEC 62061

Pour une utilisation conforme, les instructions applicables au montage et au fonctionnement doivent être respectées, en particulier selon les normes suivantes :

- › EN ISO 13849-1
- › EN ISO 14119
- › EN 60204-1

L'interrupteur de sécurité ne peut être utilisé qu'en liaison avec des éléments d'actionnement EUCHNER prévus à cet effet et les composants de raccordement EUCHNER correspondants. En cas d'utilisation d'autres actionneurs ou d'autres composants de raccordement, EUCHNER ne saurait être tenu pour responsable de la sécurité du fonctionnement.

Les interrupteurs de sécurité en version CTM...-BR peuvent être intégrés en série dans un système de sécurité BR. Le montage de plusieurs appareils en série dans un système BR n'est possible qu'avec des appareils conçus pour être montés en série dans un système BR. Veuillez vérifier cette possibilité dans la spécification de l'appareil correspondant.



Important !

- › L'utilisateur est responsable de l'intégration correcte de l'appareil dans un système global sécurisé. Ce dernier doit être validé à cet effet, par ex. selon EN ISO 13849-1.
- › Utiliser uniquement les composants autorisés figurant dans le *Tableau 1 : Composants système*.

3. Description de la fonction de sécurité

Les appareils de cette gamme disposent des fonctions de sécurité suivantes :

Avec contrôle d'interverrouillage actif :



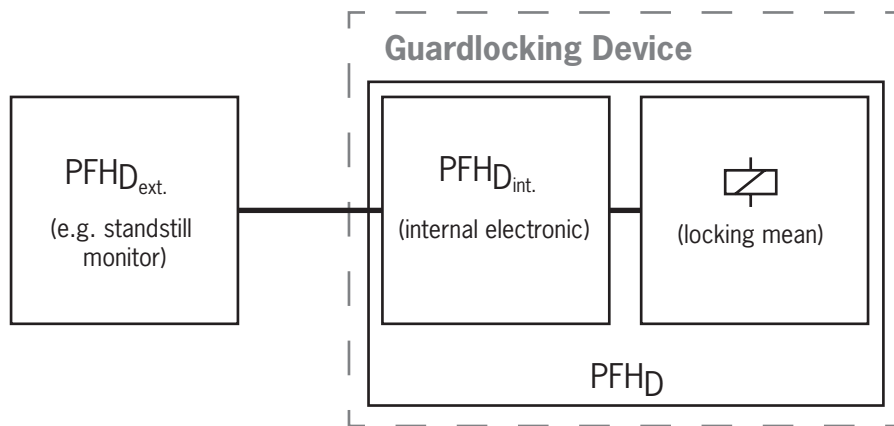
Surveillance de l'interverrouillage et de la position du protecteur (dispositif de verrouillage avec interverrouillage selon EN ISO 14119)

- Fonction de sécurité (voir le chapitre 6.5. *États de commutation à la page 12*) :
 - Les sorties de sécurité sont désactivées lorsque l'interverrouillage est débloqué (surveillance du dispositif de blocage).
 - Important :** ne s'applique qu'avec le contrôle d'interverrouillage actif !
 - Les sorties de sécurité sont désactivées lorsque le protecteur est ouvert (surveillance de la position de la porte).
- Valeurs caractéristiques relatives à la sécurité : catégorie, Performance Level, PFH_D (voir le chapitre 16. *Caractéristiques techniques à la page 35*).

Commande de l'interverrouillage

En cas d'utilisation de l'appareil comme interverrouillage pour la protection des personnes, il est nécessaire de considérer la commande de l'interverrouillage en tant que fonction de sécurité.

Le niveau de sécurité de la commande de l'interverrouillage est déterminé par le PFH_D int. de l'appareil et par la commande extérieure (par ex. PFH_D ext. du contrôleur d'arrêt) sans pour autant dépasser PL d.



- Valeurs caractéristiques relatives à la sécurité : catégorie, Performance Level, PFH_D (voir le chapitre 16. *Caractéristiques techniques à la page 35*).
- Fonction de sécurité
 - L'interverrouillage reste activé jusqu'à ce que IMP demande le déblocage de l'interverrouillage.

Le critère déterminant pour une potentielle demande de désactivation de l'interverrouillage est la présence d'une tension d'au moins 20,4 V entre les entrées IMP et 0 V ou entre IMP et IMM.

Le système de contrôle-commande externe doit pouvoir détecter les courts-circuits au niveau de ces signaux de commande et y réagir, une exclusion de défaut peut également être envisagée comme solution alternative, par ex. sous la forme d'un câblage protégé.

Avec contrôle d'interverrouillage inactif :



Surveillance de la position du protecteur (dispositif de verrouillage selon EN ISO 14119)

- Fonction de sécurité : les sorties de sécurité sont désactivées lorsque le protecteur est ouvert (voir le chapitre 6. *Fonction à la page 10*).
- Valeurs caractéristiques relatives à la sécurité : catégorie, Performance Level, PFH_D (voir le chapitre 16. *Caractéristiques techniques à la page 35*).

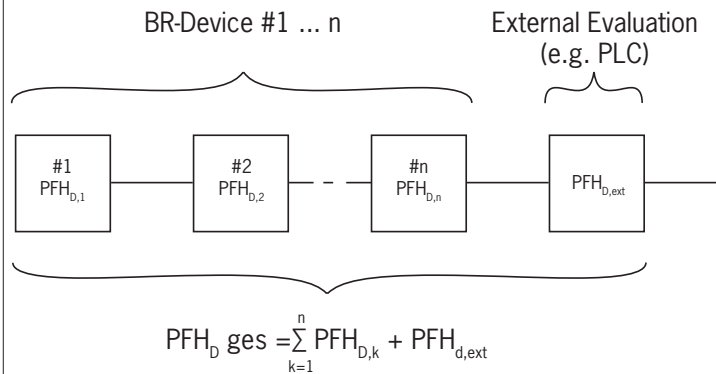
Est également valable dans un montage en série BR :

- › Les sorties de sécurité ne sont activées qu'une fois que l'appareil obtient un signal correspondant de l'appareil amont.



AVIS

Pour le calcul, vous pouvez considérer l'ensemble des appareils BR montés en série comme un sous-système. Le schéma de calcul suivant s'applique alors pour la valeur PFH_D :



4. Clause de non-responsabilité et garantie

Tout manquement aux instructions d'utilisation mentionnées ci-dessus, aux consignes de sécurité ou à l'une ou l'autre des opérations d'entretien entraînerait l'exclusion de la responsabilité et l'annulation de la garantie.

5. Consignes générales de sécurité

Les interrupteurs de sécurité remplissent une fonction de protection des personnes. Le montage ou les manipulations non conformes peuvent engendrer des blessures mortelles.

Vérifiez la sécurité du fonctionnement du protecteur en particulier

- › après chaque mise en service
- › après chaque remplacement d'un composant du système
- › après une période d'arrêt prolongée
- › après tout défaut ou erreur
- › après chaque reconfiguration de l'appareil

Indépendamment de cela, la sécurité du fonctionnement du protecteur doit être vérifiée à des intervalles appropriés dans le cadre du programme de maintenance.



AVERTISSEMENT

Danger de mort en cas de montage ou de manipulation non conforme (frauduleuse). Les composants de sécurité remplissent une fonction de protection des personnes.

- › Les composants de sécurité ne doivent pas être contournés, déplacés, retirés ou être inactivés de quelque manière que ce soit. Tenez compte en particulier des mesures de réduction des possibilités de fraude selon EN ISO 14119:2013, paragr. 7.
- › La manœuvre ne doit être déclenchée que par les éléments d'actionnement prévus spécialement à cet effet.
- › Assurez-vous que toute utilisation d'un élément actionneur de remplacement soit impossible (uniquement avec l'analyse à bas niveau de codage). Limitez pour ce faire l'accès aux actionneurs et par ex. aux clés pour les déverrouillages.
- › Des actionneurs endommagés peuvent entraîner une sécurité restreinte vis-à-vis des erreurs de fermeture lors de la mise sous tension de la machine. La fonction d'interverrouillage ne peut plus être assurée en cas de rupture de l'actionneur. L'ouverture de la porte provoque la désactivation immédiate des sorties de sécurité. Contrôler régulièrement que l'actionneur ne présente pas de dommage.
- › Montage, raccordement électrique et mise en service exclusivement par un personnel habilité disposant des connaissances suivantes :
 - Connaissances spécifiques pour le travail avec des composants de sécurité
 - Connaissance des prescriptions CEM en vigueur
 - Connaissance des consignes en vigueur relatives à la sécurité au travail et à la prévention des accidents



Important !

Avant toute utilisation, lisez attentivement le mode d'emploi et conservez-le précieusement. Assurez-vous que le mode d'emploi de l'appareil soit toujours accessible lors des opérations de montage, de mise en service et d'entretien. Vous pouvez télécharger le mode d'emploi sur le site www.euchner.com.

6. Fonction

L'appareil permet de maintenir les protecteurs mobiles fermés et verrouillés.

Le système est constitué des composants suivants : actionneur codé (transpondeur) et interrupteur.

La nécessité de l'apprentissage par l'appareil du code actionneur complet (HC) ou non (LC) est fonction de la version correspondante.

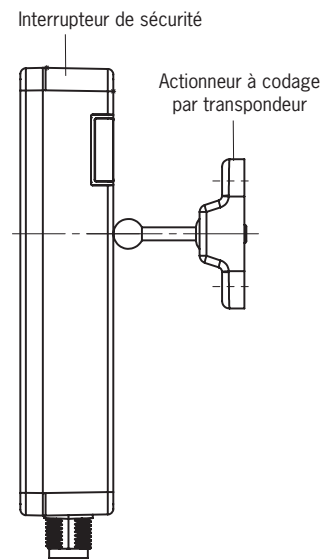
- **Appareils avec analyse à haut niveau de codage (HC)** : pour qu'un actionneur puisse être reconnu par le système, il est nécessaire de l'affecter à l'interrupteur de sécurité par un processus d'apprentissage. Cette affectation univoque permet d'atteindre un haut degré d'infraudabilité. Le système possède par conséquent un haut niveau de codage.
- **Appareils avec analyse à bas niveau de codage (LC)** : avec l'analyse à bas niveau de codage, un code précis n'est pas demandé ; la vérification consiste simplement à déterminer s'il s'agit d'un type d'actionneur qui peut être reconnu par le système. La comparaison exacte du code de l'actionneur avec le code appris dans l'interrupteur de sécurité n'est plus nécessaire. Le système possède un faible niveau de codage.

À la fermeture du protecteur, l'élément d'actionnement est introduit dans l'interrupteur de sécurité. L'interverrouillage ne peut être activé que lorsque l'élément d'actionnement se trouve dans l'interrupteur (sécurité contre les erreurs de fermeture). Lorsque la distance de connexion est atteinte, l'actionneur est alimenté en tension par l'interrupteur et la transmission des données peut se dérouler.

En cas de reconnaissance d'un code valide, le signal position de la porte OD est activé. L'interverrouillage est alors automatiquement activé en l'absence de tension au niveau de l'entrée de commande IMP. Les conditions d'activation pour les sorties de sécurité dépendent de la configuration du contrôle d'interverrouillage (voir le chap. 6.5. *États de commutation* à la page 12).

Lors du déblocage du protecteur, le signal interverrouillage OL est désactivé.

En cas d'erreur dans l'interrupteur de sécurité, les sorties de sécurité sont désactivées et la LED DIA rouge s'allume. Les erreurs sont détectées au plus tard au moment de l'ordre de fermeture des sorties de sécurité suivant (par ex. au démarrage).



6.1. Interverrouillage bistable

Le système d'interverrouillage de l'interrupteur fonctionne selon le principe bistable. Cela signifie qu'en cas de coupure de l'alimentation en tension de l'interrupteur ou lorsque la machine est éteinte, par ex. pour des opérations d'entretien, l'interverrouillage est bloqué sur sa dernière position. Ainsi, la porte de protection est soit verrouillée en permanence, soit elle peut être ouverte ou fermée à volonté sans que l'interverrouillage ne soit activé. Le déblocage de l'interverrouillage s'effectue par l'entrée de commande IMP. Voir également le chapitre 6.4. *Interverrouillage* à la page 11.

6.2. Contrôle d'interverrouillage

L'appareil se configure à l'aide de l'actionneur. La fonction de contrôle d'interverrouillage est activée ou inactivée en fonction de l'actionneur appris. Pour de plus amples informations sur les possibilités de paramétrage, voir le chapitre 13.1. *Configuration de l'appareil et premier apprentissage de l'actionneur* à la page 27.

→ L | Avec contrôle d'interverrouillage actif :

Toutes les versions disposent de deux sorties de sécurité pour la surveillance de l'interverrouillage. Lors du déblocage de l'interverrouillage, les sorties de sécurité FO1A et FO1B sont désactivées et le signal interverrouillage OL effacé.

→ I | Avec contrôle d'interverrouillage inactif :

Toutes les versions disposent de deux sorties de sécurité pour la surveillance de la position de la porte. Lors de l'ouverture du protecteur, les sorties de sécurité FO1A et FO1B sont désactivées et le signal position de la porte OD effacé.

6.3. Sorties / bits de signalisation

Les signaux répertoriés ci-dessous sont disponibles, selon la version, soit sous forme de bit de signalisation, soit au niveau de la sortie de signalisation. L'analyse des bits de signalisation s'effectue via la passerelle BR/IO-Link. Pour de plus amples informations, veuillez consulter la fiche technique correspondante.

6.3.1. Signal position porte OD

Le signal position porte est transmis lorsque l'actionneur est inséré dans la tête de l'interrupteur (état : protecteur fermé et non verrouillé). Le signal est présent même lorsque l'interverrouillage est actif.

6.3.2. Signal diagnostic OI

Le signal diagnostic est présent en cas d'erreur (condition d'activation comme la LED DIA).

6.3.3. Signal interverrouillage OL

Le signal interverrouillage est présent lorsque l'interverrouillage est actif.

6.3.4. Signal état OM

Le signal état est présent lorsque les sorties de sécurité de l'appareil sont activées.

6.3.5. Signal dispositif de blocage OLS

Le signal dispositif de blocage est présent lorsque le dispositif de blocage est coincé et que l'interverrouillage ne peut pas être débloqué. Le signal se réinitialise dès que l'élément d'actionnement n'est plus en état de traction ou que le dispositif de blocage est débloqué.

6.3.6. Connexion communication C

Une sortie de signalisation portant la dénomination C est dévolue à la fonction supplémentaire de connexion de communication avec une passerelle BR/IO-Link. L'interrupteur fournit des données cycliques et acycliques. Vous trouverez une vue d'ensemble des données de communication au chapitre 12. *Utilisation des données de communication à la page 25.*

Cette sortie se comporte comme une sortie de signalisation en l'absence de passerelle BR/IO-Link.

6.4. Interverrouillage

(interverrouillage mécanique et déblocage par énergie ON)



Important !

Défauts de fonctionnement en cas d'utilisation non conforme.

- Lors du déblocage, l'actionneur ne doit pas être en état de traction.
- Des coups ou secousses intenses peuvent entraîner un changement d'état involontaire de l'interverrouillage. Ceci vaut en règle générale lorsque l'interrupteur se trouve à l'état hors tension.
 - L'interrupteur ne doit pas être utilisé comme butée mécanique.
 - Dans le cas des portes présentant un poids important, prévoir un système d'amortissement de l'énergie d'impact lors de la fermeture.

Le système d'interverrouillage mécanique fonctionne selon le mode hors tension (courant de repos).

En cas de coupure de la tension au niveau de l'électroaimant, l'interverrouillage reste actif et le protecteur ne peut pas être ouvert directement.



Important !

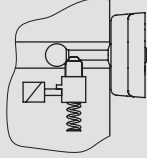
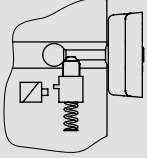
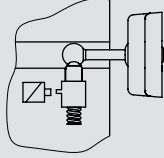
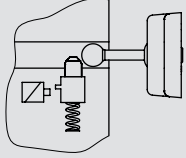



Si le protecteur est ouvert au moment de la coupure de l'alimentation en tension et si on le referme alors, l'interverrouillage reste débloqué. Ceci permet d'éviter que des personnes ne se retrouvent enfermées accidentellement.

Activation de l'interverrouillage : application de la tension de service UB, fermeture du protecteur, pas d'application de la tension au niveau de l'entrée de commande IMP.

Déblocage de l'interverrouillage : application de la tension au niveau de l'entrée de commande IMP et de la tension de service UB.

6.5. États de commutation

Vous trouverez les états de commutation détaillés pour votre interrupteur au chapitre 15. Messages d'état et d'erreurs à la page 31. Toutes les sorties de sécurité, signaux et LED d'indication y sont décrits.

	Protecteur fermé et verrouillé	Protecteur fermé et non verrouillé	Protecteur lors de l'ouverture	Protecteur ouvert
				
Entrée de commande IMP	OFF	ON	ON	OFF = L'interverrouillage est activé immédiatement au moment de la fermeture ON = L'interverrouillage reste débloqué au moment de la fermeture
Sorties de sécurité F01A et F01B 	ON	OFF  ON 	OFF	OFF
Signal interverrouillage OL	ON	OFF	OFF	OFF
Signal position porte OD	ON	ON	OFF	OFF

7. Déblocage manuel



Important !

- › Toutes les fonctions de déblocage restent maintenues à l'état hors tension.
- › Si la fonction de déblocage est réinitialisée, l'interverrouillage reste débloqué.

Dans certaines situations, il est nécessaire de débloquer manuellement l'interverrouillage (par ex. en cas de dysfonctionnements ou en cas d'urgence). Après déblocage, il est nécessaire d'effectuer un contrôle de fonctionnement.

Vous trouverez des informations complémentaires dans la norme EN ISO 14119:2013, paragr. 5.7.5.1. L'appareil peut présenter les fonctions de déblocage suivantes :

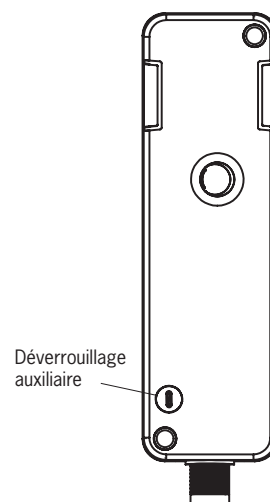
7.1. Déverrouillage auxiliaire

En cas de problème, le déverrouillage auxiliaire permet de débloquer l'interverrouillage, quel que soit l'état de l'électroaimant.





Important !

- › Lors du déblocage manuel, l'actionneur ne doit pas être en état de traction.
- › Le déverrouillage auxiliaire doit être scellé avant la mise en service de l'interrupteur pour empêcher toute tentative de manipulation, p. ex. au moyen d'un vernis de protection.
- › Défaillance de la fonction de déblocage en cas d'erreur de montage ou d'endommagements lors du montage.
- › Après chaque montage, contrôlez le fonctionnement du déverrouillage.
- › Après le déblocage manuel, il est nécessaire d'alimenter brièvement l'électroaimant pour rétablir l'interverrouillage.
- › Le déverrouillage auxiliaire ne constitue pas une fonction de sécurité.
- › Il convient de vérifier son bon fonctionnement à intervalles réguliers.
- › Respectez les consignes des éventuelles fiches techniques disponibles.



Actionnement du déverrouillage auxiliaire

1. Retirer l'étiquette ou la percer.
2. À l'aide d'un tournevis, faire pivoter le déverrouillage auxiliaire dans le sens de la flèche sur .
 - ➔ L'interverrouillage est débloqué.
 - ➔ Les sorties de sécurité sont désactivées.
 - ➔ Le signal interverrouillage OL est désactivé. Le signal diagnostic OI est activé.
3. Pour remettre le déverrouillage auxiliaire en position initiale, le tourner dans le sens opposé à la flèche avec un tournevis pour l'amener sur .
4. Le sceller avec du vernis de protection.
5. Fermer le protecteur.
6. Effectuer un reset, voir le chapitre 15.3. Messages d'erreur, sous Erreurs de plausibilité.
 - ➔ L'appareil fonctionne de nouveau en mode normal.
7. Contrôler le bon fonctionnement de l'appareil.

8. Montage



ATTENTION

Les interrupteurs de sécurité ne doivent pas être contournés (pontage des contacts), déplacés, retirés ou être inactivés de quelque manière que ce soit.

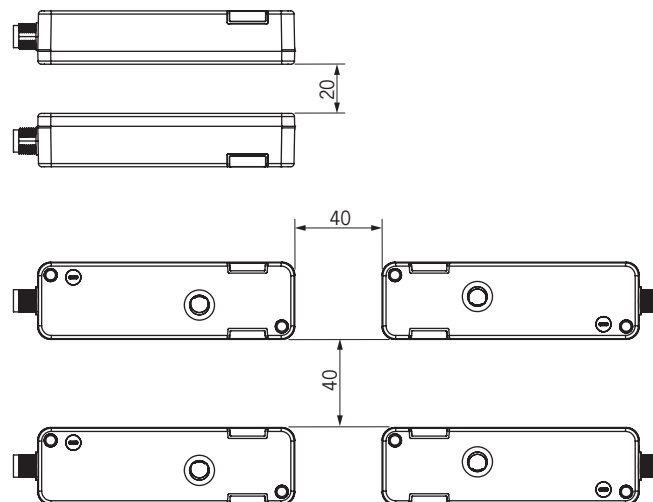
- › Tenez compte de la norme EN ISO 14119:2013, paragraphe 7, pour les mesures de réduction des possibilités de fraude d'un dispositif de verrouillage.



AVIS

Endommagement de l'appareil et défauts de fonctionnement en cas de montage erroné.

- › Les interrupteurs de sécurité et les éléments d'actionnement ne doivent pas être utilisés comme butée.
- › Tenez compte de la norme EN ISO 14119:2013, paragraphes 5.2 et 5.3, pour la fixation de l'interrupteur de sécurité et de l'élément d'actionnement.
- › Protégez l'interrupteur de tout dommage ainsi que contre la pénétration de corps étrangers tels que copeaux, sable, grenailles, etc.
- › Respectez les rayons de porte min. (voir le chapitre 16.2. *Dimensions interrupteur de sécurité CTM... à la page 39*).
- › Respectez l'angle d'inclinaison admissible entre l'interrupteur et l'actionneur (max. 5°).
- › Fixer l'actionneur au moyen de vis de sécurité indesserrables.
- › Respectez le couple de serrage pour la fixation de l'interrupteur et de l'actionneur (max. 2,9 Nm).
- › L'arrière de l'interrupteur et la plaque de l'actionneur doivent reposer intégralement sur la surface de montage.
- › Tenez compte du fait, en cas de montage dissimulé de l'interrupteur, que la face active de la tête de lecture doit rester libre (voir le chapitre 16.2. *Dimensions interrupteur de sécurité CTM... à la page 39*).
- › L'actionneur et l'interrupteur de sécurité doivent être disposés de manière à ce que l'actionneur soit inséré verticalement et complètement dans l'interrupteur une fois le protecteur fermé. Si le montage n'est pas conforme, la fonction d'interverrouillage n'est pas garantie.
- › Le déverrouillage auxiliaire doit être scellé avant la mise en service, p. ex. au moyen d'un vernis de protection.
- › Pour les appareils avec câble de raccordement : dans les zones où sont utilisés des nettoyeurs haute pression, s'assurer que le jet du nettoyeur n'agit pas directement sur le câble de raccordement et l'entrée de câble dans l'appareil. Les dommages éventuels causés par le nettoyeur haute pression peuvent avoir pour conséquence que l'indice de protection IP69K ne soit plus atteint.
- › En cas de montage de plusieurs interrupteurs de sécurité, respectez les distances minimales prescrites afin d'empêcher les perturbations réciproques.





Avec contrôle d'interverrouillage inactif :



Important !

- › Les sorties de sécurité sont déconnectées en toute sécurité à partir de la distance de déconnexion sécurisée S_{ar} . Pour atteindre la distance de déconnexion sécurisée S_{ar} , la languette doit être sortie intégralement de la tête d'interrupteur.
- › Pour atteindre la distance de connexion sécurisée S_{a0} , la languette doit être introduite intégralement dans la tête d'interrupteur.

9. Raccordement électrique

Vous disposez des possibilités de raccordement suivantes :

- › Utilisation en appareil individuel
- › Montage en série avec câblage en armoire électrique
- › Montage en série avec connecteur en Y
- › Raccordement sans communication IO-Link
- › Raccordement avec communication IO-Link



AVERTISSEMENT

En cas de défaut, perte de la fonction de sécurité par mauvais raccordement.

- › Pour garantir la sécurité, les deux sorties de sécurité doivent toujours être analysées.
- › Les sorties de signalisation ne doivent pas être utilisées en tant que sorties de sécurité.
- › Protéger les câbles de raccordement pour empêcher tout court-circuit entre conducteurs.



ATTENTION

Endommagement de l'appareil ou défaut de fonctionnement en cas de raccordement erroné.

- › N'utilisez pas de commande synchronisée ou désactivez la synchronisation de votre commande. L'appareil génère ses propres impulsions de test sur les sorties de sécurité. L'automate / commande en aval doit pouvoir tolérer ces impulsions de test d'une longueur de 300 µs maximum. Ceci peut provoquer de brefs phénomènes de commutation en fonction de l'inertie de l'appareil branché en aval (automate / commande, relais, etc.).
- › Lorsque les sorties de sécurité sont désactivées, les impulsions de test ne sont générées qu'au démarrage de l'appareil.
- › Les entrées de l'analyseur raccordé doivent être de type PNP, car les deux sorties de l'interrupteur de sécurité à l'état activé délivrent un niveau de +24 V.
- › Tous les raccordements électriques doivent être isolés du réseau soit par des transformateurs d'isolement de sécurité selon la norme IEC 61558-2-6 avec limitation de tension de sortie en cas de défaut, soit par des mesures d'isolation équivalentes (SELV/PELV).
- › Toutes les sorties électriques doivent disposer d'une protection suffisante pour les charges inductives. Les sorties doivent être protégées pour ce faire par une diode de roue libre. Ne pas utiliser des varistances ou des modules d'antiparasitage RC.
- › Les appareils de puissance représentant une source importante de perturbations électromagnétiques doivent être montés à une certaine distance des circuits d'entrée et de sortie de traitement du signal. Les câbles des circuits de sécurité doivent être éloignés le plus possible de ceux des circuits de puissance.
- › Pour éviter les interférences en matière de CEM, les conditions physiques d'environnement et de fonctionnement à l'emplacement de l'appareil doivent correspondre aux exigences de la norme EN 60204-1 (CEM).
- › Tenez compte des champs parasites pouvant apparaître avec des appareils tels que des convertisseurs de fréquence ou des systèmes de chauffage par induction. Respectez les consignes CEM figurant dans les manuels du fabricant correspondant.






Important !

Si l'appareil ne fonctionne pas après application de la tension de service (par ex. la LED STATE verte ne clignote pas), l'interrupteur de sécurité doit être retourné à EUCHNER.

9.1. Remarques concernant



Important !

- Pour que l'utilisation soit conforme aux exigences , utiliser une alimentation conforme à UL1310 présentant la caractéristique *for use in Class 2 circuits*.
Il est également possible d'utiliser une alimentation à tension ou intensité limitée en respectant les exigences suivantes :
Alimentation à séparation galvanique protégée par un fusible conforme à UL248. Conformément aux exigences , ce fusible doit être conçu pour 3,3 A max. et intégré dans le circuit électrique avec la tension secondaire max. de 30 V DC. Respectez les valeurs de raccordement qui peuvent être plus faibles pour votre appareil (voir les caractéristiques techniques).
- Pour que l'utilisation soit conforme aux exigences ¹⁾, utiliser un câble de raccordement répertorié dans la catégorie UL-Category-Code CYJV/7, min. 24 AWG, min. 80 °C.

1) Remarque relative au domaine de validité de l'homologation UL : les appareils ont été contrôlés conformément aux exigences des normes UL508 et CSA/C22.2 no. 14 (protection contre les chocs électriques et l'incendie).

9.2. Protection contre les erreurs

- La tension de service sur UB et la tension de service électroaimant sur IMP sont protégées contre les inversions de polarité.
- Les sorties de sécurité FO1A/FO1B sont protégées contre les courts-circuits.
- L'appareil détecte tout court-circuit entre les sorties de sécurité au démarrage ou au moment de leur activation.
- Un court-circuit entre des conducteurs dans le câble peut être évité en utilisant une gaine.

9.3. Protection de l'alimentation

L'alimentation doit être protégée en fonction du nombre d'interrupteurs et du courant nécessaire pour les sorties. Les règles suivantes s'appliquent à ce niveau :

Consommation maximale interrupteur individuel I_{max}

$$I_{max} = I_{UB} + I_{FO1A+FO1B} + I_{OX} + I_{IMP}$$

$$I_{UB} = \text{courant de service interrupteur (max. 500 mA)}$$

$$I_{OX} = \text{courant de charge sorties de signalisation (max. 50 mA par sortie de signalisation)}$$

$$I_{FO1A+FO1B} = \text{courant de charge sorties de sécurité FO1A + FO1B (2 x max. 150 mA)}$$

$$I_{IMP} = \text{pouvoir de coupure entrée de commande de l'électroaimant (max. 50 mA)}$$



Important !

Il est nécessaire de tenir compte également du courant de charge respectif des éventuelles sorties de signalisation supplémentaires.

Consommation maximale interrupteurs en série ΣI_{max}

$$\Sigma I_{max} = I_{FO1A+FO1B} + n \times (I_{UB} + I_{OX} + I_{IMP})$$

$$n = \text{nombre d'interrupteurs reliés}$$

9.4. Exigences à respecter pour les câbles de raccordement



ATTENTION

Endommagement de l'appareil ou défaut de fonctionnement en cas de câbles de raccordement non appropriés.

- Utilisez des composants et des câbles de raccordement EUCHNER
- En cas d'utilisation d'autres composants de raccordement, les exigences figurant dans le tableau ci-dessous s'appliquent. En cas de non-respect, EUCHNER ne saurait être tenu pour responsable de la sécurité du fonctionnement.

Respectez les exigences suivantes pour les câbles de raccordement :

Paramètre	Valeur	Unité
	M12/8 broches	
Type de câble recommandé	LIYY 8 x 0,34	mm ²
Câble	8 x 0,34	mm ²
Résistivité du câble R max.	80	Ω/km
Inductance L max.	0,65	mH/km
Capacité C max.	120	nF/km

9.5. Affectation des broches interrupteur de sécurité CTM-...-BP-...-SA-... avec connecteur M12, 8 broches

Connecteur (vue côté connecteur)	Broche	Désignation	Fonction	Couleur du conducteur câble ¹⁾
<p>1 x M12</p>	1	IMP	Entrée de commande électroaimant 24 V DC	WH
	2	UB	Tension de service électronique et électroaimant 24 V DC	BN
	3	F01A	Sortie de sécurité voie A Contrôle d'interverrouillage actif : ON lorsque la porte est fermée et verrouillée. Contrôle d'interverrouillage inactif (convient uniquement pour la protection du process) : ON lorsque la porte est fermée.	GN
	4	F01B	Sortie de sécurité voie B Contrôle d'interverrouillage actif : ON lorsque la porte est fermée et verrouillée. Contrôle d'interverrouillage inactif (convient uniquement pour la protection du process) : ON lorsque la porte est fermée.	YE
	5	OI	Sortie de signalisation diagnostic	GY
	6	OD/C	Sortie de signalisation position porte / communication	PK
	7	OL	Sortie de signalisation interverrouillage	BU
	8	OVUB	Tension de service électronique et électroaimant 0 V DC	RD

1) Uniquement pour le câble de raccordement standard EUCHNER

9.6. Remarques relatives à l'utilisation avec des commandes de sécurité

Pour le raccordement à des commandes de sécurité, veuillez suivre les instructions suivantes :

- Utilisez une alimentation électrique commune pour la commande et les interrupteurs de sécurité raccordés.
- Il ne faut pas utiliser d'alimentation synchronisée pour UB. Prenez la tension d'alimentation directement sur le bloc d'alimentation secteur. En cas de raccordement de la tension d'alimentation sur une borne d'une commande de sécurité, cette sortie doit alors disposer d'un courant suffisant.
- Les sorties de sécurité F01A et F01B peuvent être raccordées aux entrées de sécurité d'une commande. Condition : l'entrée doit convenir aux signaux de sécurité synchronisés (signaux OSSD, par ex. ceux de barrières photoélectriques). L'automate / commande doit pouvoir tolérer des impulsions de test sur les signaux d'entrée. Cela peut normalement être paramétré au niveau de la commande / l'automate. Pour ce faire, tenez compte des remarques du constructeur du système de commande / automate. La durée d'impulsion de test de votre interrupteur de sécurité est indiquée au chapitre 16. *Caractéristiques techniques à la page 35.*

▸ Raccordement en série : raccordez toujours les entrées F11A et F11B directement sur un bloc d'alimentation ou sur les sorties FO1A et FO1B d'un autre appareil BR EUCHNER. Il ne doit pas y avoir de signaux synchronisés sur les entrées F11A et F11B.

Le site www.euchner.com (sous *Téléchargements / Applications / CTM*) fournit, pour de nombreux appareils, un exemple détaillé sur la façon de raccorder et de paramétrer la commande / l'automate. Les spécificités de l'appareil concerné sont également indiquées, le cas échéant.

9.7. Raccordement avec et sans communication IO-Link

9.7.1. Raccordement sans communication IO-Link

Avec cette méthode de raccordement, seules les sorties de sécurité et de signalisation sont activées.

En cas de raccordement en série, les signaux de sécurité sont échangés d'un appareil à l'autre.

9.7.2. Raccordement avec communication IO-Link

Si vous souhaitez traiter des données de signalisation et de diagnostic détaillées en plus de la fonction de sécurité, vous aurez besoin d'une passerelle BR/IO-Link. Pour interroger les données de communication de l'appareil raccordé, la connexion Communication C est raccordée à la passerelle BR/IO-Link.

Vous trouverez des informations détaillées dans le mode d'emploi de votre passerelle BR-/IO-Link.

10. Raccordement d'un seul CTM-BP/BR (interrupteur individuel)



AVERTISSEMENT

En cas de défaut, perte de la fonction de sécurité par mauvais raccordement.
 › Pour garantir la sécurité, les deux sorties de sécurité FO1A et FO1B doivent toujours être analysées.



Important !

Cet exemple ne représente qu'une des parties jouant un rôle dans le raccordement du système CTM. L'exemple représenté ne renvoie pas à la conception du système dans son ensemble. L'utilisateur est responsable de la sécurité de l'intégration dans le système global. Vous trouverez des exemples d'utilisation détaillés sur www.euchner.com. Il vous suffit d'indiquer le code article de votre interrupteur dans la recherche. Vous trouverez dans la section *Téléchargements* tous les exemples de raccordement disponibles pour l'appareil.

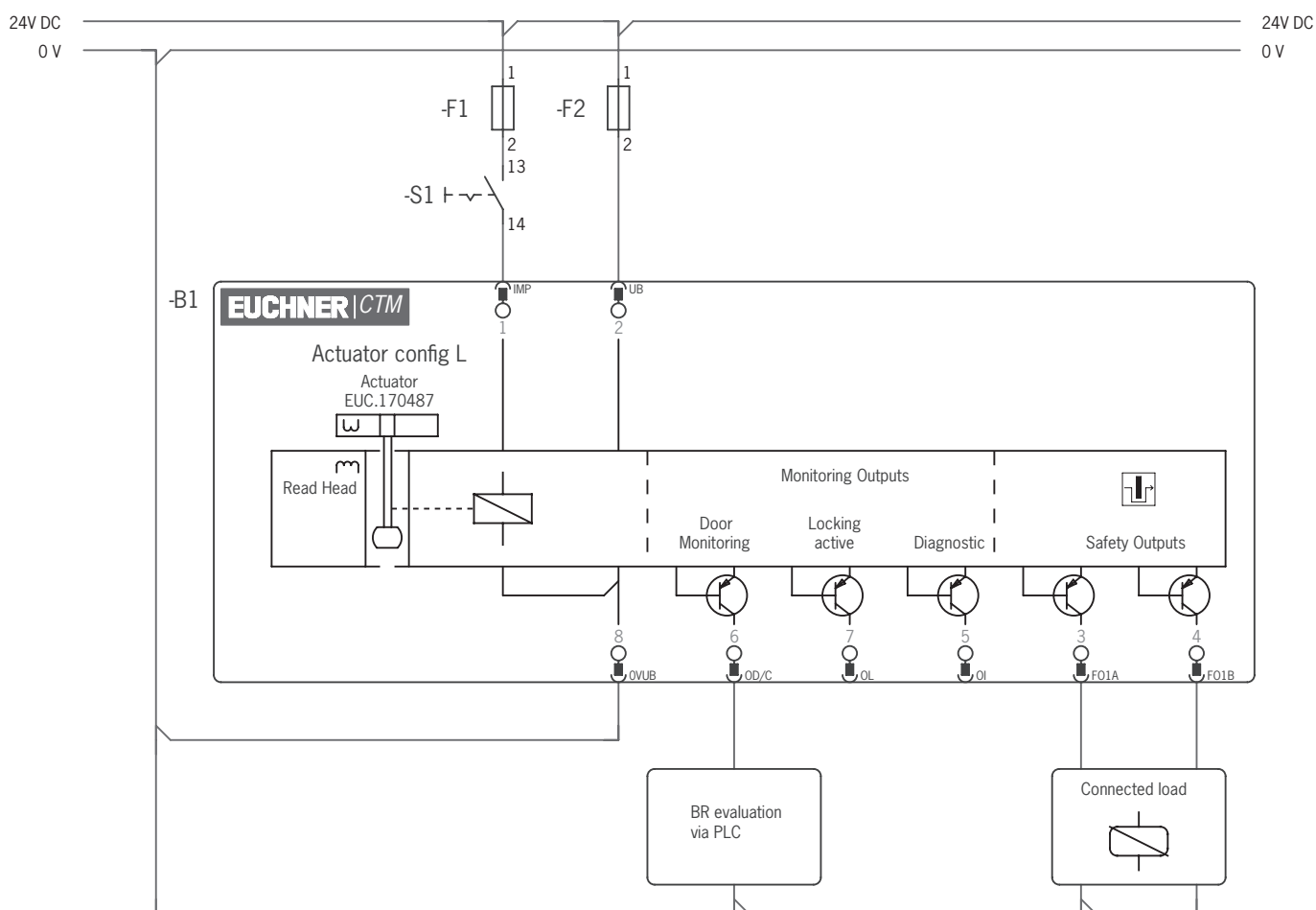


Fig. 1 : Exemple de raccordement appareil individuel (schéma de principe)

11. Raccordement de plusieurs appareils (montage en série)



AVERTISSEMENT

En cas de défaut, perte de la fonction de sécurité par mauvais raccordement.
 › Pour garantir la sécurité, les deux sorties de sécurité FO1A et FO1B doivent toujours être analysées.



Important !

› Le nombre d'appareils BR en série ne doit pas excéder un maximum de 20 appareils.
 › Cet exemple ne représente qu'une des parties jouant un rôle dans le raccordement du système CTM. L'exemple représenté ne renvoie pas à la conception du système dans son ensemble. L'utilisateur est responsable de la sécurité de l'intégration dans le système global. Vous trouverez des exemples d'utilisation détaillés sur www.euchner.com. Il vous suffit d'indiquer le code article de votre interrupteur dans la recherche. Vous trouverez dans la section *Téléchargements* tous les exemples de raccordement disponibles pour l'appareil.
 › Veillez à utiliser les connecteurs en Y corrects. Voir le chapitre 11.2.3. *Affectation des broches connecteur en Y pour le raccordement en série sans communication IO-Link à la page 23.*

11.1. Montage en série avec câblage en armoire électrique

Le montage en série peut être réalisé dans une armoire au moyen de borniers.



Important !

En cas de raccordement en série avec communication IO-Link :
 › Les sorties de sécurité sont associées de manière fixe aux entrées de sécurité correspondantes de l'interrupteur en aval. FO1A doit être raccordée à FI1A et FO1B à FI1B.
 › Si les raccordements sont inversés (par ex. FO1A raccordée à FI1B), l'appareil aval passe en mode erreur.

11.2. Montage en série avec connecteur en Y

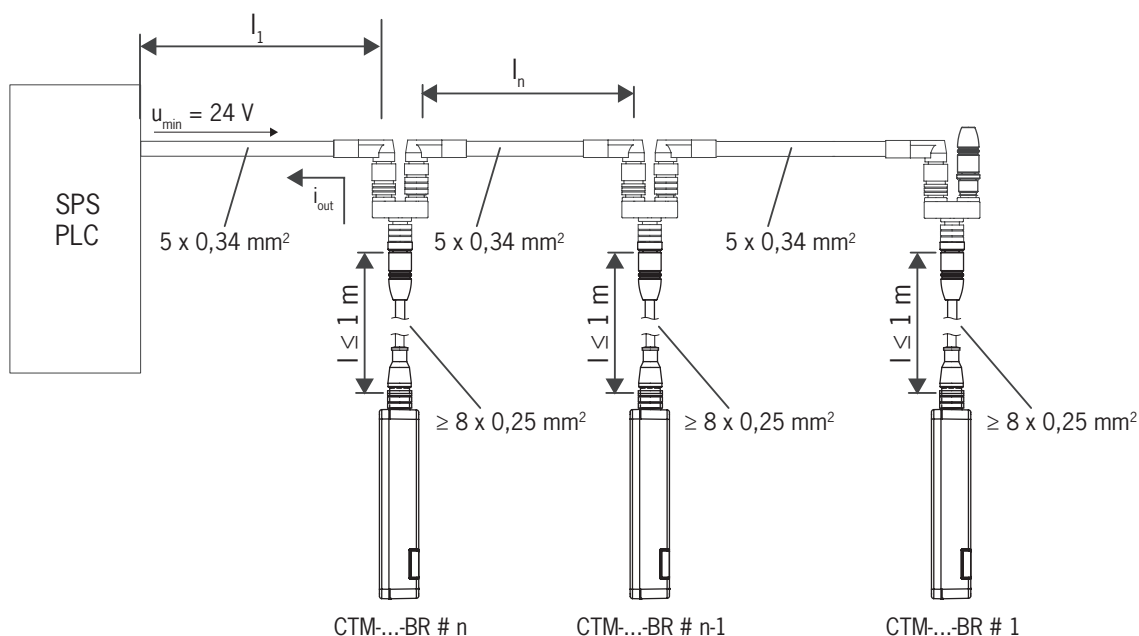
Le montage en série est représenté ici en prenant l'exemple de la version avec connecteur M12. Les interrupteurs se raccordent en série au moyen de câbles de raccordement préconfectionnés et de connecteurs en Y. Le système coupe la machine en cas d'ouverture d'une porte de protection ou de défaut sur un interrupteur.

11.2.1. Longueurs de câbles maximales pour les associations d'interrupteurs en série BR



Important !

Le nombre maximal d'interrupteurs en série dans un système BR dépend de nombreux facteurs, notamment de la longueur de câble. L'exemple présenté ici montre une application standard. Vous trouverez d'autres exemples de raccordement sur le site www.euchner.com.



11.2.2. Détermination de la longueur des câbles

n Nombre d'interrupteurs max. en fonction de la longueur de câble	I _{F01A/F01B} (mA) Courant de sortie possible par voie F01A/F01B	l ₁ (m) Longueur de câble max. entre le dernier interrupteur et la commande 0,34 mm ²	l _n (m) Longueur de câble max. entre les différents interrupteurs
1	10	140	-
	25	130	
	50	115	
	100	100	
	150	85	
2	10	50	10
	25		
	50		
	100		
	150		
3	10	25	10
	25		
	50		
	100		
	150		

Adressez-vous à EUCHNER dans les cas suivants :

- Si vous souhaitez brancher plus de 3 interrupteurs en série.
- Si vous prévoyez une conception de câblage différente (section, matériel, etc.)

11.2.3. Affectation des broches connecteur en Y pour le raccordement en série sans communication IO-Link



Important !

- L'association d'interrupteurs en série doit toujours se terminer par un connecteur terminateur 097645.
- En cas d'utilisation de ces connecteurs en Y dans un montage en série, les électroaimants d'interverrouillage sont toujours activés simultanément.
- Avec ce type de raccordement, une commande de niveau supérieur n'est pas en mesure de détecter quelle porte de protection est ouverte ou quel interrupteur est en défaut.

Connecteur X1		Connecteur en Y	Connecteur X2 / X3																																																	
<table border="1"> <thead> <tr> <th colspan="2">X1</th> </tr> <tr> <th>Broche</th> <th>Fonction</th> </tr> </thead> <tbody> <tr><td>X1.1</td><td>FI1B</td></tr> <tr><td>X1.2</td><td>UB</td></tr> <tr><td>X1.3</td><td>F01A</td></tr> <tr><td>X1.4</td><td>F01B</td></tr> <tr><td>X1.5</td><td>n.c.</td></tr> <tr><td>X1.6</td><td>FI1A</td></tr> <tr><td>X1.7</td><td>OVUB</td></tr> <tr><td>X1.8</td><td>*</td></tr> </tbody> </table>		X1		Broche	Fonction	X1.1	FI1B	X1.2	UB	X1.3	F01A	X1.4	F01B	X1.5	n.c.	X1.6	FI1A	X1.7	OVUB	X1.8	*	<p>097627</p>	<p>111696 112395</p> <p>Avec câble de raccordement</p>	<table border="1"> <thead> <tr> <th colspan="2">X2</th> </tr> <tr> <th>Broche</th> <th>Fonction</th> </tr> </thead> <tbody> <tr><td>X2.1</td><td>UB</td></tr> <tr><td>X2.2</td><td>F01A</td></tr> <tr><td>X2.3</td><td>0 V</td></tr> <tr><td>X2.4</td><td>F01B</td></tr> <tr><td>X2.5</td><td>*</td></tr> </tbody> </table> <table border="1"> <thead> <tr> <th colspan="2">X3</th> </tr> <tr> <th>Broche</th> <th>Fonction</th> </tr> </thead> <tbody> <tr><td>X3.1</td><td>UB</td></tr> <tr><td>X3.2</td><td>FI1A</td></tr> <tr><td>X3.3</td><td>0 V</td></tr> <tr><td>X3.4</td><td>FI1B</td></tr> <tr><td>X3.5</td><td>*</td></tr> </tbody> </table>	X2		Broche	Fonction	X2.1	UB	X2.2	F01A	X2.3	0 V	X2.4	F01B	X2.5	*	X3		Broche	Fonction	X3.1	UB	X3.2	FI1A	X3.3	0 V	X3.4	FI1B	X3.5	*
X1																																																				
Broche	Fonction																																																			
X1.1	FI1B																																																			
X1.2	UB																																																			
X1.3	F01A																																																			
X1.4	F01B																																																			
X1.5	n.c.																																																			
X1.6	FI1A																																																			
X1.7	OVUB																																																			
X1.8	*																																																			
X2																																																				
Broche	Fonction																																																			
X2.1	UB																																																			
X2.2	F01A																																																			
X2.3	0 V																																																			
X2.4	F01B																																																			
X2.5	*																																																			
X3																																																				
Broche	Fonction																																																			
X3.1	UB																																																			
X3.2	FI1A																																																			
X3.3	0 V																																																			
X3.4	FI1B																																																			
X3.5	*																																																			
<p>X1 Femelle</p>			<p>X2 Mâle</p> <p>X3 Femelle</p>																																																	
<p>X1 Femelle</p>			<p>X2 Mâle</p> <p>X3 Femelle</p>																																																	

* La fonction et la compatibilité dépendent de l'affectation des broches de l'appareil raccordé.

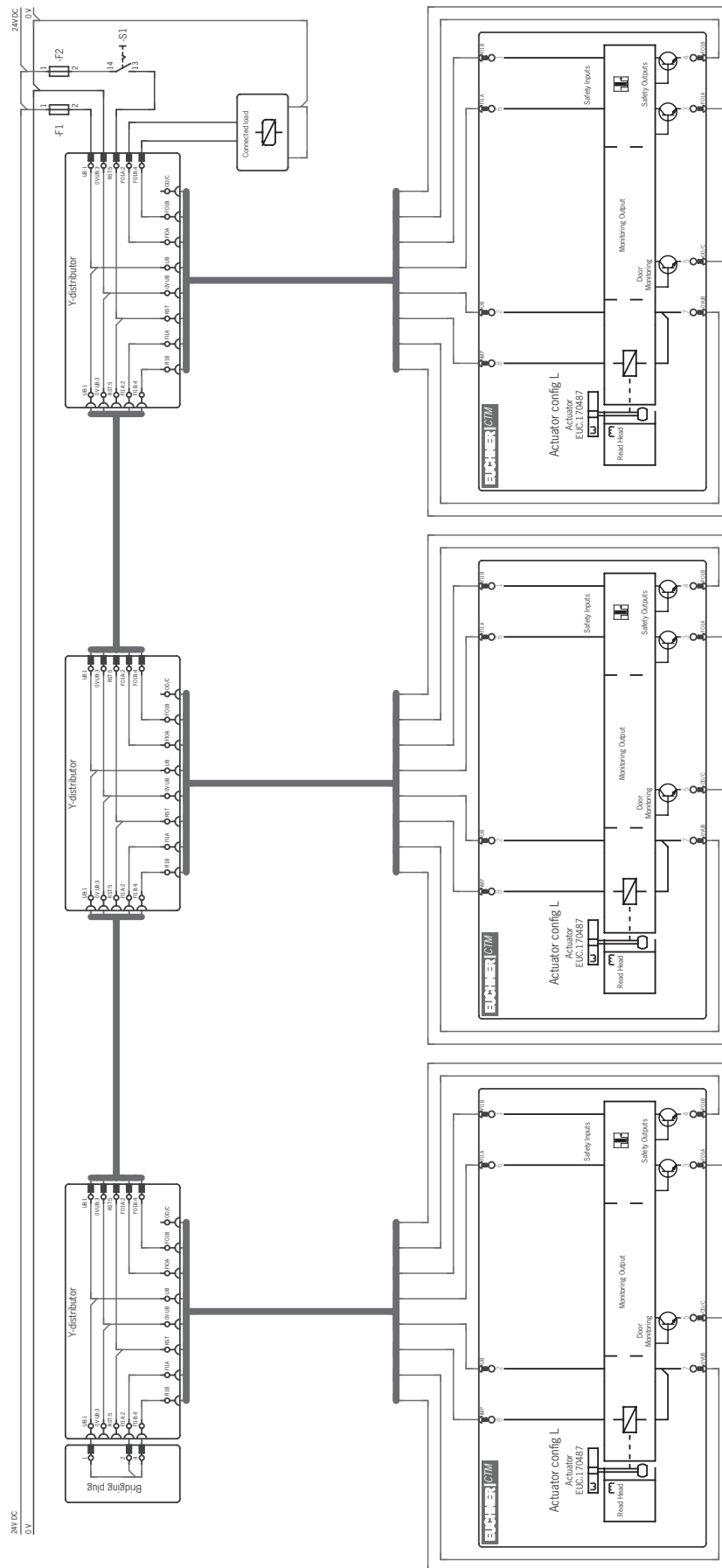


Fig. 2 : Exemple de raccordement en série avec commande de l'interverrouillage via l'entrée de commande IMP (schéma de principe)

12. Utilisation des données de communication

Vous aurez besoin d'une passerelle BR/IO-Link pour pouvoir utiliser et transmettre les données de communication de l'appareil à un système de bus de niveau supérieur. Vous pouvez utiliser les appareils suivants :

- GWY-CB-1-BR-IO (passerelle BR/IO-Link)
- ESM-CB (relais de sécurité avec passerelle BR/IO-Link intégrée)

12.1. Raccordement à une passerelle BR/IO-Link GWY-CB

La passerelle est un composant compatible IO-Link Device. La communication via IO-Link offre un échange des données de type cyclique (données du process) et acyclique (données de l'appareil et événements) (voir le chapitre 12.3. *Vue d'ensemble des données de communication à la page 25*).

La connexion Communication C de l'appareil offre la possibilité de raccorder la ligne de diagnostic à la passerelle. La liaison Ox/C représente une communication non relative à la sécurité entre la passerelle et les appareils reliés.

La communication IO-Link peut être utilisée également pour les fonctions suivantes :

- Reset pour l'acquiescement de messages d'erreur

Vous trouverez des informations détaillées dans le mode d'emploi de votre passerelle BR/IO-Link.

12.2. Raccordement à un relais de sécurité ESM-CB

Le relais de sécurité ESM-CB est doté d'une passerelle BR/IO-Link intégrée. En plus des fonctions IO-Link Device (voir le chapitre 12.1. *Raccordement à une passerelle BR/IO-Link GWY-CB à la page 25*), l'appareil offre la possibilité de raccorder deux circuits capteurs mono ou bivoies surveillés. Les circuits capteurs analysent différents générateurs de signaux :

- Circuit capteur S1 avec détection des courts-circuits entre conducteurs, convenant pour des capteurs de sécurité à une ou deux voies
- Circuit capteur S2 convenant pour les signaux OSSD, détection des courts-circuits entre conducteurs par le générateur de signaux

Le relais de sécurité bascule dans un état sûr lorsqu'au moins un circuit capteur est interrompu. Différents comportements de démarrage du relais ainsi que diverses fonctions de surveillance sont possibles.

Les sorties de sécurité FO1A et FO1B de l'appareil sont raccordées aux entrées OSSD du relais de sécurité. La connexion OD/C de l'appareil offre la possibilité de raccorder la ligne de diagnostic à la passerelle.

Vous trouverez des informations détaillées dans le mode d'emploi de votre relais de sécurité avec passerelle BR/IO-Link intégrée.

12.3. Vue d'ensemble des données de communication

L'interrupteur transmet aussi bien des données de process, qui sont fournies continuellement à l'analyseur (données cycliques), que des données qui peuvent être interrogées de manière ciblée si besoin est (données acycliques). Vous trouverez de plus amples informations sur le raccordement et sur les données de communication dans le mode d'emploi de votre passerelle BR/IO-Link.

12.3.1. Données cycliques (données de process)

Tableau 2 : Données cycliques (données de process)

	Bit 7	Bit 6	Bit 5	Bit 4	Bit 3	Bit 2	Bit 1	Bit 0
Octet 1	OI	-	-	-	OM	-	-	OD
Octet 2	-	-	-	-	OLS	-	OL	-

Bit	Signal	Message
OI	Diagnostic	Un défaut est présent, voir le chapitre 15.3. <i>Messages d'erreur à la page 33</i> .
OM	État	Les sorties de sécurité de l'appareil sont activées.
OD	Position de la porte	Un actionneur valide est détecté dans la zone de détection et le protecteur est fermé.
OLS	Dispositif de blocage	Le dispositif de blocage est coincé, voir le chapitre 15.3. <i>Messages d'erreur à la page 33</i> .
OL	Interverrouillage	L'interverrouillage est activé.

12.3.2. Données acycliques (données appareils et événements)

Après l'envoi de l'une des commandes ci-dessous, les données demandées sont mises à disposition via la passerelle IO-Link. Le télégramme de réponse comprend systématiquement 8 octets au format Big-Endian.

Exemple 1 : télégramme de réponse suite à la commande *Envoi numéro ID appareil / numéro de série* : 06 **02 77 67 00 01 17 00**

Dans l'exemple, l'appareil possède le numéro ID appareil **161639** et le numéro de série **279**.

Numéro octet	Octet 0	Octet 1	Octet 2	Octet 3	Octet 4	Octet 5	Octet 6	Octet 7
Réponse en hexadécimal	06	02	77	67	00	01	17	00
Description	Longueur des données utiles en octets	Numéro ID appareil			Numéro de série			Données de remplissage
Réponse en décimal	6 octets	161639			279			-

Commande		Réponse		
HEX	Signification	Nombre d'octets	Séquences de bits (format Big-Endian)	
0x02	Envoi numéro ID appareil / numéro de série	6	Octets 1 - 3	Numéro ID appareil
			Octets 4 - 6	Numéro de série
0x03	Envoi numéro de version de l'appareil	5	Octet 1	{V}
			Octets 2 - 4	Numéro de version
0x05	Envoi nombre d'appareils raccordés en série	1		
0x12	Envoi code de défaut actuel	1		
0x13	Envoi dernier code de défaut enregistré	1		
0x14	Envoi taille du fichier Log	1		
0x15	Envoi entrée du fichier Log avec index	1		
0x16	Envoi code d'actionneur actuel	5		
0x17	Envoi code d'actionneur appris	5		
0x18	Envoi code d'actionneur bloqué	5		
0x19	Envoi tension appliquée en mV	2		
0x0F	Envoi nombre de processus d'apprentissage, de resets usine et de resets pour l'acquiescement de messages d'erreur	3	Octet 1	Nombre de processus d'apprentissage
			Octet 2	Nombre de resets usine
			Octet 3	Nombre de resets pour l'acquiescement de messages d'erreur
0x1A	Envoi température actuelle en °C	1		
0x1B	Envoi nombre de cycles de commutation position de la porte	3		
0x1D	Reset pour l'acquiescement de messages d'erreur ¹⁾	-		
0x1E	Reset usine	1	0x1E - Reset usine effectué	

1) Chaque appareil BR doit être adressé individuellement dans un système série.



Vous trouverez de plus amples informations sur ces données et d'autres données acycliques dans le mode d'emploi de votre passerelle BR-/IO-Link.

13. Mise en service

13.1. Configuration de l'appareil et premier apprentissage de l'actionneur

Avant que le système ne forme une unité fonctionnelle, il est nécessaire de configurer l'appareil et d'affecter l'actionneur à l'interrupteur de sécurité. Lors de la configuration, le contrôle d'interverrouillage pour la protection du process est défini comme actif en permanence ou inactif à l'aide de l'actionneur dédié. Le choix de l'actionneur détermine ainsi la fonction de l'appareil.

Configuration et apprentissage s'effectuent simultanément dans l'état d'origine et après un reset usine.

Actionneur	Fonction
A-FLX-B-08-A1-A1-170487 	Le contrôle de l'interverrouillage est actif.
A-FLX-B-09-A1-A1-170488 	Le contrôle de l'interverrouillage est inactif.

Condition :

- L'appareil se trouve dans l'état d'origine. Si vous souhaitez reconfigurer un appareil déjà configuré, exécutez tout d'abord un reset usine (voir le chapitre 14. *Reset usine à la page 30*).
- L'appareil est déconnecté de la tension de service.

1. Enclencher la tension de service.
 - ➔ La LED STATE clignote rapidement en vert. L'appareil réalise un contrôle automatique.
 - ➔ La LED STATE clignote 3x en vert de manière répétée. L'appareil se trouve à l'état prêt pour l'apprentissage illimité.
2. Insérer une languette.
 - ➔ Le processus d'apprentissage commence. La LED STATE clignote lentement en vert.
 - ➔ L'apprentissage se termine après environ 30 s. Les LED STATE et DIA clignotent en vert et en rouge en alternance.
3. Couper la tension de service au moins 3 s.
 - ➔ Le code de l'actionneur appris est activé dans l'interrupteur de sécurité. L'actionneur est valide.
4. Enclencher la tension de service.
 - ➔ L'appareil fonctionne en mode normal.

13.2. Apprentissage d'un nouvel actionneur

Pendant un processus d'apprentissage, les sorties de sécurité sont désactivées, c'est-à-dire que le système est sécurisé.

Le processus d'apprentissage démarre automatiquement après la mise sous tension de service. Le nombre de processus d'apprentissage possibles est illimité.



Conseil !

Fermez le protecteur sur lequel se trouve l'actionneur à apprendre avant la mise sous tension. Le processus d'apprentissage démarre dès la mise sous tension. Ceci facilite l'apprentissage en particulier dans les montages en série et dans le cas des grosses installations.



Important !

- › L'apprentissage ne peut être effectué que lorsque l'appareil ne présente pas d'erreur interne.
- › Les appareils présentant encore l'état d'origine de sortie d'usine restent prêts pour l'apprentissage jusqu'à ce que le premier actionneur soit correctement appris. Les interrupteurs appris restent prêts pour l'apprentissage pendant une durée d'env. 3 min. après chaque mise sous tension.
- › Lors de l'apprentissage d'un nouvel actionneur, l'interrupteur de sécurité verrouille le code du dernier prédécesseur. Celui-ci ne peut pas être appris immédiatement au cours du prochain apprentissage. Ce n'est que lorsqu'un troisième code a été appris que le code verrouillé est déverrouillé dans l'interrupteur de sécurité.
- › L'interrupteur de sécurité peut uniquement être utilisé avec l'actionneur assujéti au dernier processus d'apprentissage.
- › Si l'interrupteur détecte le dernier actionneur appris lors du processus d'apprentissage, celui-ci s'interrompt immédiatement et l'interrupteur passe en mode de fonctionnement normal.
- › L'actionneur à apprendre ne sera pas activé s'il se trouve dans la zone de détection pendant moins de 30 s.
- › En cas d'apprentissage d'un nouvel actionneur, sans modification de la configuration de l'appareil, aucun reset usine n'est nécessaire.
- › En cas d'apprentissage d'un nouvel actionneur dont la fonction n'est pas compatible avec la configuration déjà apprise, l'apprentissage s'arrête avec un message d'erreur, voir le chapitre 15.3. *Messages d'erreur à la page 33.*

1. Mise en mode apprentissage :

- Appareils en état d'origine de sortie usine : état prêt pour l'apprentissage illimité après la mise sous tension.
- Interrupteur déjà appris : état prêt pour l'apprentissage pendant une durée d'env. 3 min après la mise sous tension.

➔ Affichage de l'état prêt pour l'apprentissage, la LED STATE clignote 3x de manière répétée.

2. Introduire l'actionneur pendant la phase prêt pour l'apprentissage.

➔ L'apprentissage automatique commence (durée env. 30 s).

La LED STATE clignote lentement durant l'apprentissage.

Le clignotement en alternance des LED STATE et DIA confirme la fin de l'apprentissage (acquiescement).

Les erreurs d'apprentissage sont signalées par l'allumage de la diode LED DIA rouge et par un code de clignotement de la LED STATE verte (voir le chapitre 15.2. *Messages d'état à la page 32*).

3. Couper la tension de service (min. 3 s).

➔ Le code de l'actionneur venant d'être appris est activé dans l'interrupteur de sécurité.

4. Enclencher la tension de service.

➔ L'appareil fonctionne en mode normal.

13.3. Contrôle fonctionnel



AVERTISSEMENT

Risque de blessures mortelles en cas d'erreurs lors de l'installation ou du contrôle fonctionnel.

- Assurez-vous que personne ne se trouve dans la zone de danger avant de débiter le contrôle fonctionnel.
- Observez les consignes en vigueur relatives à la prévention des accidents.

13.3.1. Contrôle du fonctionnement mécanique

L'actionneur doit rentrer facilement dans l'interrupteur. Pour le contrôle, fermer plusieurs fois le protecteur.

13.3.2. Contrôle du fonctionnement électrique

Procéder à un contrôle complet de la fonction de sécurité à l'issue de l'installation et après la survenue d'un défaut. Procédez de la manière suivante :



Avec contrôle d'interverrouillage actif :

1. Enclencher la tension de service.
 - ➔ La machine ne doit pas démarrer automatiquement.
 - ➔ L'interrupteur de sécurité réalise un contrôle automatique. La LED verte STATE clignote à 5 Hz pendant 5 s. La LED verte STATE clignote ensuite à intervalles réguliers.
 2. Fermer tous les protecteurs. Interverrouillage magnétique : activer le système d'interverrouillage.
 - ➔ La machine ne doit pas démarrer automatiquement. Le protecteur ne doit pas pouvoir s'ouvrir.
 - ➔ La LED verte STATE et la LED jaune LOCK restent allumées en permanence.
 3. Valider le fonctionnement dans l'automate / la commande.
 - ➔ Il ne doit pas être possible de débloquer le système d'interverrouillage tant que le fonctionnement est validé.
 4. Désactiver le fonctionnement dans la commande et désactiver le système d'interverrouillage.
 - ➔ Le protecteur doit rester verrouillé tant que le risque de blessure subsiste.
 - ➔ Il ne doit pas être possible de démarrer la machine tant que le système d'interverrouillage est désactivé.
- Répétez les étapes 2 - 4 individuellement pour chaque protecteur.



Avec contrôle d'interverrouillage inactif :

1. Enclencher la tension de service.
 - ➔ La machine ne doit pas démarrer automatiquement.
 - ➔ L'interrupteur de sécurité réalise un contrôle automatique. La LED verte STATE clignote à 5 Hz pendant 5 s. La LED verte STATE clignote ensuite à intervalles réguliers.
2. Fermer tous les protecteurs. Dès que l'actionneur est introduit dans l'interrupteur, les sorties de sécurité sont activées quel que soit l'état de l'interverrouillage.
 - ➔ La machine ne doit pas démarrer automatiquement.
 - ➔ La LED verte State reste allumée en permanence. De plus, selon l'état de l'interverrouillage, la LED jaune LOCK reste allumée ou éteinte en permanence.
3. Valider le fonctionnement dans l'automate / la commande.
4. Le cas échéant, débloquer l'interverrouillage et ouvrir le protecteur.
 - ➔ La machine doit s'arrêter et ne plus pouvoir être redémarrée tant que le protecteur est ouvert.

Répétez les étapes 2-4 individuellement pour chaque protecteur.

Vérifiez pour chaque protecteur que la désactivation de l'interverrouillage n'influence pas la fonction de sécurité.

14. Reset usine

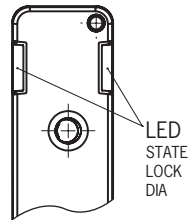
Le reset usine entraîne l'effacement de la configuration et la restauration des réglages usine de l'appareil.

Pour le reset usine, mettez les deux sorties FO1A et FO1B à 0 V avant l'activation de la tension de service ou envoyez la commande Ox1E via la communication IO-Link (voir le chapitre 12.3.2. *Données acycliques (données appareils et événements)* à la page 26).

15. Messages d'état et d'erreurs

15.1. Indicateurs LED

LED	Couleur
STATE	vert
LOCK	jaune
DIA	rouge



Important !

Si vous ne trouvez pas l'état indiqué par l'appareil dans les tableaux suivants, ceci est le signe d'une erreur interne au niveau de l'appareil. Contactez EUCHNER.

Explication des symboles	○		La LED est éteinte
			La LED est allumée
	1 x inverse		La LED s'allume, s'éteint 1 x brièvement
	rapide		La LED clignote rapidement (3 Hz)
	lent		La LED clignote lentement (0,6 Hz)
	3 x		La LED clignote trois fois de manière répétée
			Les LED clignotent en alternance
	X		État quelconque

15.2. Messages d'état


Mode de fonctionnement	Indication par LED			Sorties de sécurité FO1A/FO1B	Signal interverrouillage OL	Signal position porte OD	État
	STATE vert	LOCK jaune	DIA rouge				
Contrôle automatique	5 Hz (5 s)	○	○	OFF	OFF	OFF	Contrôle automatique après établissement de la tension de service.
	rapide		1 x				Aucune communication avec la passerelle BR/IO-Link.
Fonctionnement normal			○	ON	ON	ON	Avec contrôle d'interverrouillage actif : porte fermée et verrouillée. Dans un montage en série, les sorties de sécurité de l'appareil en amont sont activées.
		○		ON	OFF	ON	Avec contrôle d'interverrouillage inactif : porte fermée. Dans un montage en série, les sorties de sécurité de l'appareil en amont sont activées.
	1 x inverse	○		OFF	OFF	ON	Avec contrôle d'interverrouillage actif : porte fermée et non verrouillée. Dans un montage en série, les sorties de sécurité de l'appareil en amont sont désactivées.
	1 x			OFF	OFF	OFF	Porte ouverte.
	1 x	1 x		OFF	OFF	OFF	Porte ouverte, prêt pour l'interverrouillage.
Apprentissage	3 x	○	○	OFF	OFF	OFF	Appareil prêt pour l'apprentissage (voir le chapitre 13.1. Configuration de l'appareil et premier apprentissage de l'actionneur à la page 27).
	lent				OFF	ON	Processus d'apprentissage. La porte est fermée.
						X	X
Erreur		en fonction de l'erreur	ou 1 x inverse	OFF	en fonction de l'erreur		Message d'erreur (voir le chapitre 15.3. Messages d'erreur à la page 33).

15.3. Messages d'erreur



Code d'erreur via IO-Link	Indication par LED			Erreur	Remède	Acquittement des erreurs	
	STATE vert	LOCK jaune	DIA rouge			Ouvrir / fermer la porte	Reset
Erreurs d'apprentissage							
0x1F				Actionneur hors de la zone de détection avant la fin du processus d'apprentissage.	Contrôler si l'actionneur se trouve à l'extérieur de la zone de détection ou dans la zone limite.		●
0x25	1 x	○		Actionneur bloqué détecté durant l'apprentissage : L'actionneur a été appris lors de l'avant-dernier processus d'apprentissage et est bloqué pour le processus d'apprentissage actuel.	Répéter le processus d'apprentissage avec un nouvel actionneur (voir le chapitre 13.2. <i>Apprentissage d'un nouvel actionneur</i> à la page 28).		●
Erreurs d'entrée							
0x2E				Différents états des signaux sur les entrées de sécurité F1A et F1B au cours du fonctionnement.	<ul style="list-style-type: none"> › Contrôler le câblage. › Contrôler l'interrupteur en amont. 		●
0x30				Différents états des signaux sur les entrées de sécurité F1A et F1B au cours du contrôle automatique.			●
0x31 0x32	2 x	○	1x inverse	Impulsions de test sur l'entrée de sécurité F1A ou F1B non détectées au cours du fonctionnement.			●
0x36 0x37				Impulsions de test sur l'entrée de sécurité F1A ou F1B non détectées lors du contrôle automatique.			●
Erreurs transpondeur / lecture							
0x42		○		Actionneur non valide ou défectueux détecté durant la procédure d'apprentissage. <ul style="list-style-type: none"> › L'actionneur n'est pas prévu pour la configuration actuelle de l'appareil. › La structure de données de l'actionneur ne peut pas être lue. L'actionneur est défectueux. 	Répéter le processus d'apprentissage avec un actionneur valide (voir le chapitre 13.2. <i>Apprentissage d'un nouvel actionneur</i> à la page 28).		●
	3 x			Actionneur non valide ou défectueux détecté. <ul style="list-style-type: none"> › L'actionneur n'est pas prévu pour la configuration actuelle de l'appareil. › La structure de données de l'actionneur ne peut pas être lue. L'actionneur est défectueux. 	Retirer l'actionneur. L'erreur se réinitialise automatiquement.		
Erreurs de sortie							
0x4C 0x4D				Signal HIGH détecté sur la sortie de sécurité FO1A ou FO1B au cours du contrôle automatique.	Contrôler le câblage.		●
0x54	4 x	○	1x inverse	Le niveau de tension sur les sorties de sécurité FO1A ou FO1B au cours du fonctionnement ne correspond pas aux exigences. La tension appliquée est probablement une tension externe.			●
Erreurs d'environnement							
0x60				Tension d'alimentation trop élevée.	Réduire la tension d'alimentation.		●
0x61		○	1x inverse	Tension d'alimentation trop faible.	<ul style="list-style-type: none"> › Augmenter la tension d'alimentation. › Contrôler la configuration système : longueur de câble, nombre d'appareils en série. 		●
0x62				Température appareil trop élevée.	Respecter la plage de température indiquée (voir le chapitre 16. <i>Caractéristiques techniques</i> à la page 35).		●
0x63	5 x			Température appareil trop faible.			●
Erreur interne							
0x01	○	○		Erreur interne appareil	Redémarrer l'appareil. Contactez EUCHNER en cas de réapparition récurrente.		●

Code d'erreur via IO-Link	Indication par LED			Erreur	Remède	Acquittement des erreurs	
	STATE vert	LOCK jaune	DIA rouge			Ouvrir / fermer la porte	Reset

Erreurs de plausibilité

0x89	○	 1 x	Le transpondeur n'est plus détecté lorsque l'interverrouillage est actif. Actionneur défectueux ou incorrect. L'interverrouillage a été ouvert sans commande active : › Déverrouillage auxiliaire actionné. › Erreur interne	Contrôler l'actionneur et le remplacer si nécessaire.	●
0x8C				› Remettre le déverrouillage auxiliaire en position initiale et redémarrer l'appareil. › Contactez EUCHNER en cas de réapparition récurrente.	

Autres erreurs

0xAC	○	 2 x	 1x inverse	L'interverrouillage ne peut pas être activé.	Ouvrir la porte pendant au moins 3 s. En refermant, s'assurer que l'actionneur est intégralement inséré.	●
------	---	--	---	--	--	---

15.4. Acquittement des messages d'erreur

Si la LED DIA clignote 1x inverse, le message d'erreur peut être acquitté en ouvrant et en refermant le protecteur. Si l'erreur est toujours affichée, il faut effectuer un reset.

Si la LED DIA s'allume en permanence, le message d'erreur peut uniquement être acquitté par un reset.

Le reset peut s'opérer de la manière qui suit.

Reset	Central pour tous les appareils en série	Chaque appareil doit être adressé individuellement	Informations supplémentaires
En interrompant brièvement l'alimentation en tension (au moins 3 s)	●	-	-
Via les données cycliques de la communication IO-Link	●	-	Voir le mode d'emploi de la passerelle IO-Link
Via les données acycliques de la communication IO-Link	-	●	Voir le chapitre 12.3.2. Données acycliques (données appareils et événements) à la page 26

La configuration n'est pas effacée en cas de reset pour acquitter les messages d'erreur.



Important !

Si l'indication d'erreur n'est toujours pas réinitialisée après avoir brièvement interrompu l'alimentation en tension, contactez EUCHNER.

16. Caractéristiques techniques



AVIS

Si une fiche technique est disponible pour le produit, les indications de cette dernière prévalent.

16.1. Caractéristiques techniques interrupteur de sécurité CTM-CBI-BP/BR

Paramètre	Valeur			Unité
	min.	typ.	max.	
Généralités				
Matériau	Fluoroélastomère (FKM)			
- Joints	Thermoplastique renforcé avec des fibres de verre			
- Boîtier de l'interrupteur				
Position de montage	Au choix			
Indice de protection	IP65 / IP67 / IP69 / IP69K ¹⁾ (vissé avec le connecteur associé correspondant)			
Classe de protection selon EN IEC 61140	III			
Degré de pollution (externe, selon EN 60947-1)	3 (industrie)			
Durée de vie mécanique	1 x 10 ⁶ manœuvres			
Température ambiante avec U _B = 24 V	-20	-	+60	°C
Vitesse d'attaque de l'élément d'actionnement	-	-	20	m/min
Force d'insertion / de retrait / de retenue	en fonction de l'appareil, voir www.euchner.com		N	N
Force de maintien F _{max}	1300			N
Force de maintien F _{Zh}	F _{Zh} = F _{max} /1,3 = 1000			N
Masse	env. 0,16			kg
Type de raccordement (selon la version)	1 connecteur M12, 8 broches			
Tension de service U _B (protégée contre les inversions de polarité, stabilisée, ondulation résiduelle < 5 %)	24 ± 15 % (PELV)			V DC
Consommation I _{UB} avec U _B = 24 V	-	385	500	mA
Pour l'homologation selon UL	Fonctionnement uniquement avec alimentation UL Class 2 ou mesures équivalentes			
Charge de commutation selon UL	24 V DC, class 2			
Fusible externe (tension de service U _B)	0,7	-	8	A
Fusible externe (entrée de commande électroaimant d'interverrouillage U _{IMP})	0,1	-	2	A
Tension assignée d'isolement U _i	50			V
Tension assignée de tenue aux chocs U _{imp}	0,5			kV
Courant conditionnel de court-circuit	100			A
Résistance aux chocs et aux vibrations	Selon EN 60947-5-3			
Exigences de protection CEM	Selon EN 60947-5-3			
Temporisation avant l'état prêt	-	5,5	-	s
Durée du risque selon EN 60947-5-3	-	-	200	ms
Durée du risque selon EN 60947-5-3, augmentation par appareil supplémentaire	-	-	10	ms
Augmentation de la durée de risque par appareil	10			ms
Temps d'activation	-	-	400	ms
Temps différentiel entre les deux sorties de sécurité selon EN 60947-5-3	-	-	10	ms
Durée d'impulsion de test	-	-	0,3	ms
Intervalle des impulsions de test	-	-	env. 100	ms
Sorties de sécurité FO1A/FO1B Sorties à semi-conducteurs, PNP, protégées contre les courts-circuits				
- Tension de sortie U _{FO1A} /U _{FO1B} ²⁾				
HAUT U _{FO1A} /U _{FO1B}	UB - 1,5	-	UB	V DC
BAS U _{FO1A} /U _{FO1B}	0	-	1	
Pouvoir de coupure par sortie de sécurité	1	-	150	mA
Catégorie d'emploi selon EN 60947-5-2	DC-13 24V 150mA			
	Attention : les sorties doivent être protégées par une diode de roue libre en cas de charges inductives			
Fréquence de commutation	-	-	0,25	Hz
Sorties de signalisation Ox/C PNP, protégées contre les courts-circuits				
Tension de sortie	0,8 x UB	-	UB	V DC
Charge admissible	1	-	50	mA
Électroaimant IMP (entrée de commande électroaimant d'interverrouillage)				
Tension d'entrée				
- Interverrouillage inactif (ouvert)	20,4	-	26,4	V DC
- Interverrouillage actif (fermé)	0	-	5	
Consommation électroaimant I _{IMP}				
- Interverrouillage inactif (ouvert)	20	-	50	mA
Puissance raccordée à la fréquence de commutation max.	3			W
Facteur de marche ED	100			%

Valeurs caractéristiques selon EN ISO 13849-1 et EN IEC 62061

Durée d'utilisation		20	ans
→ L	Surveillance de l'interverrouillage et de la position du protecteur		
	Catégorie	4	
	Performance Level (PL)	e	
	PFD _D	4,11 x 10 ⁻⁹	
	SIL maximal	3	
	Commande de l'interverrouillage		
	Catégorie	3	
	Performance Level (PL)	d	
	PFD _D	1,03 x 10 ⁻⁷	
	SIL maximal	2	
→ I	Surveillance de la position du protecteur		
	Catégorie	4	
	Performance Level (PL)	e	
	PFD _D	4,11 x 10 ⁻⁹	
	SIL maximal	3	

- 1) Pour les appareils avec câble de raccordement : dans les zones où sont utilisés des nettoyeurs haute pression, s'assurer que le jet du nettoyeur n'agit pas directement sur le câble de raccordement et l'entrée de câble dans l'appareil. Les dommages éventuels causés par le nettoyeur haute pression peuvent avoir pour conséquence que l'indice de protection IP69K ne soit plus atteint.
- 2) Valeurs pour un pouvoir de coupure de 50 mA sans prise en compte de la longueur de câble.

16.1.1. Temps typiques

Vous trouverez les valeurs précises dans les caractéristiques techniques.

Temporisation avant l'état prêt : l'appareil réalise un contrôle automatique après mise sous tension. Le système n'est opérationnel qu'au bout de cette durée de temporisation.

Temps d'activation des sorties de sécurité : le temps de réaction max. entre l'instant où le protecteur est verrouillé et l'activation des sorties de sécurité t_{on} .

Durée du risque selon EN 60947-5-3 : la durée du risque est la durée maximale jusqu'à la déconnexion sûre d'au moins une des sorties de sécurité FO1A ou FO1B lorsque l'actionneur s'éloigne de la zone de détection. Ceci s'applique également dans le cas où une erreur interne ou externe survient à cet instant.



Avec contrôle d'interverrouillage actif : si le système d'interverrouillage devient inopérant, les sorties de sécurité FO1A et FO1B se déconnectent au plus tard au bout de la durée du risque.



Avec contrôle d'interverrouillage inactif : si un actionneur quitte la zone de détection, les sorties de sécurité FO1A et FO1B se déconnectent au plus tard au bout de la durée du risque.

Si plusieurs appareils sont utilisés dans un montage en série, la durée du risque de l'ensemble augmente avec chaque nouvel appareil. Utilisez la formule suivante pour le calcul :

$$t_r = t_{r,e} + (n \times t_i)$$

t_r = durée du risque totale

$t_{r,e}$ = durée du risque appareil individuel (voir les caractéristiques techniques)

t_i = augmentation de la durée de risque par appareil

n = nombre d'appareils supplémentaires (nombre total -1)

Temps différentiel : les sorties de sécurité FO1A et FO1B commutent avec un léger décalage temporel. Elles présentent le même état du signal au plus tard au bout du temps différentiel.

Impulsions de test sur les sorties de sécurité : l'appareil génère ses propres impulsions de test sur les sorties de sécurité FO1A et FO1B. L'automate / commande en aval doit pouvoir tolérer ces impulsions de test.

Cela peut normalement être paramétré au niveau des commandes / automates. Si votre commande n'est pas paramétrable, ou si elle exige des impulsions de test plus courtes, contactez le service d'assistance EUCHNER.

Les impulsions de test sont émises uniquement lorsque les sorties de sécurité sont activées.

16.1.2. Homologations radio

FCC ID: 2AJ58-07

IC: 22052-07

FCC/IC-Requirements

This device complies with part 15 of the FCC Rules and with Industry Canada's licence-exempt RSSs. Operation is subject to the following two conditions:

- 1) This device may not cause harmful interference, and
- 2) this device must accept any interference received, including interference that may cause undesired operation.

Changes or modifications not expressly approved by the party responsible for compliance could void the user's authority to operate the equipment.

NOTE: This equipment has been tested and found to comply with the limits for a Class A digital device, pursuant to part 15 of the FCC Rules. These limits are designed to provide reasonable protection against harmful interference when the equipment is operated in a commercial environment. This equipment generates, uses, and can radiate radio frequency energy and, if not installed and used in accordance with the instruction manual, may cause harmful interference to radio communications.

Operation of this equipment in a residential area is likely to cause harmful interference in which case the user will be required to correct the interference at his own expense.

Le présent appareil est conforme aux CNR d'Industrie Canada applicables aux appareils radio exempts de licence. L'exploitation est autorisée aux deux conditions suivantes :

- (1) l'appareil ne doit pas produire de brouillage, et
- (2) l'utilisateur de l'appareil doit accepter tout brouillage radioélectrique subi, même si le brouillage est susceptible d'en compromettre le fonctionnement.

Supplier's Declaration of Conformity

47 CFR § 2.1077 Compliance Information

Unique Identifier:

CTM-LBI-BR series
CTM-IBI-BR series
CTM-CBI-BR series
CTM-L2-BR series
CTM-I2-BR series
CTM-C2-BR series
CTM-LBI-BP series
CTM-IBI-BP series
CTM-CBI-BP series
CTM-L2-BP series
CTM-I2-BP series
CTM-C2-BP series
CTM-L2-AS1B series
CTM-I2-AS1B series
CTM-LBI-AS1B series
CTM-IBI-AS1B series

Responsible Party – U.S. Contact Information

EUCHNER USA Inc.

1860 Jarvis Avenue
Elk Grove Village, Illinois 60007

+1 315 701-0315

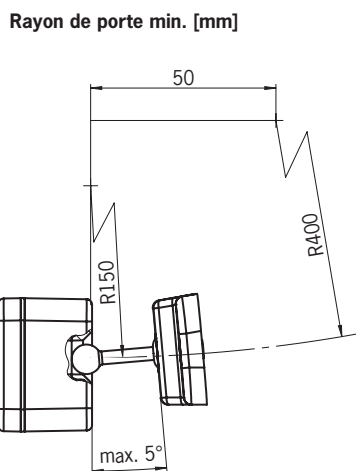
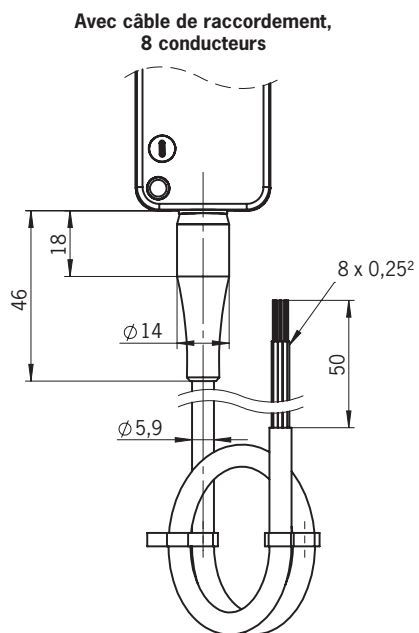
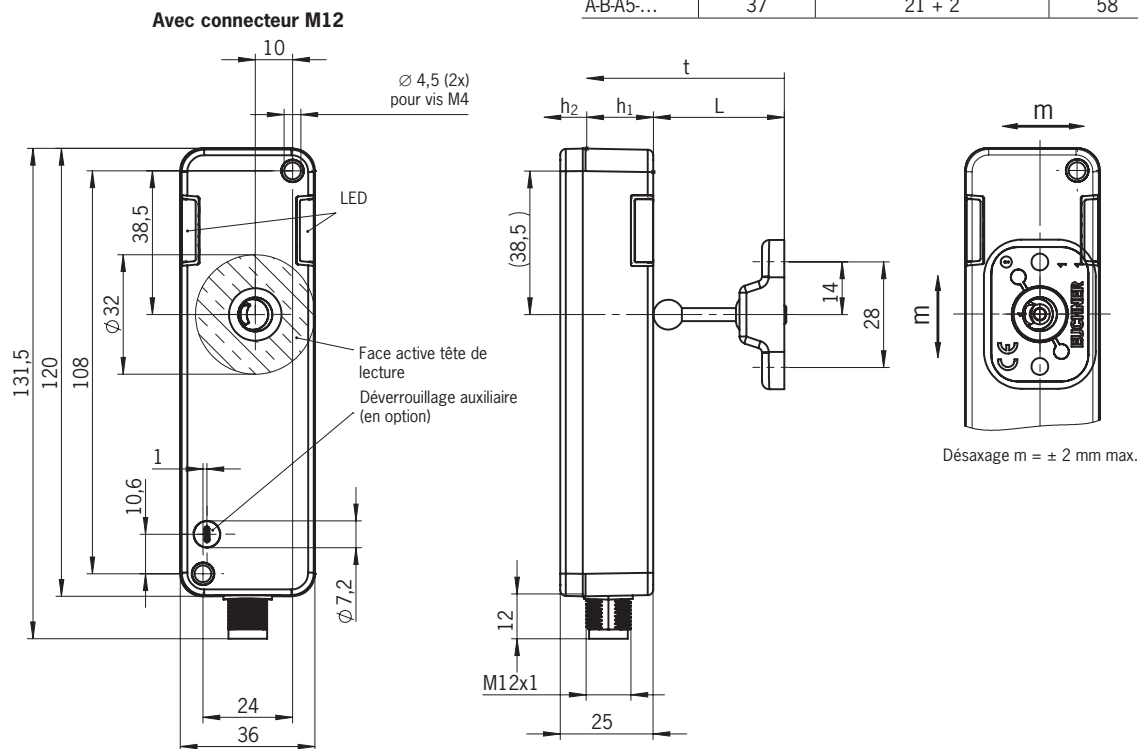
info(at)euchner-usa.com

http://www.euchner-usa.com

16.2. Dimensions interrupteur de sécurité CTM...

Course min. nécessaire + surcourse adm.

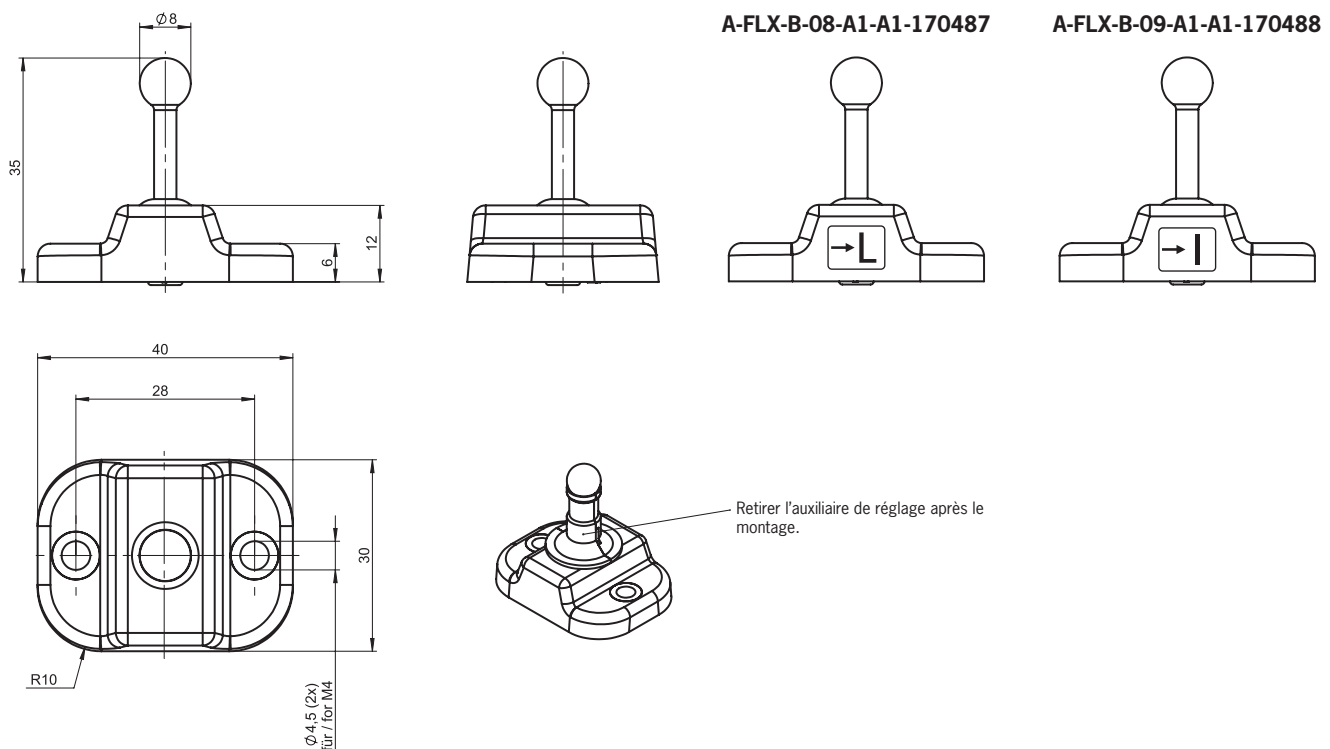
Actionneur	Longueur (L)	Course min. nécessaire (h ₁) + surcourse admissible (h ₂)	Course totale (t)
A-BA1-...	35	21 + 2	56
A-BA5-...	37	21 + 2	58



16.3. Caractéristiques techniques actionneur A-FLX-B-0.-A1-A1-...

Paramètre	Valeur			Unité
	min.	typ.	max.	
Matériau	Ultradur noir			
- Boîtier	Acier inoxydable			
- Porte-bille	Fluoroélastomère (FKM)			
- Élastomère				
Résistance	Résistant aux produits chimiques et à l'huile			
Aptitude au contact alimentaire	DIN EN 1672-2, EN ISO 14159, PAK Catégorie 3			
Masse	0,0194			kg
Température ambiante	-20	-	+60	°C
Indice de protection	IP67 / IP69 / IP69K			
Durée de vie mécanique	1 x 10 ⁶			
Force de maintien max.	1300			N
Force de maintien F _{Zh}	1000			N
Position de montage	Au choix			
Surcourse	2			mm
Alimentation	Inductive par la tête de lecture			

16.3.1. Dimensions actionneur A-FLX-B-0.-A1-A1-...



AVIS

- › L'actionneur est fourni avec deux vis de sécurité indesserrables.
- › Retirer l'auxiliaire de réglage après le montage de l'interrupteur de sécurité et de l'actionneur.

17. Informations de commande et accessoires



Conseil !

Vous trouverez les accessoires adéquats, tels que câbles et matériel de montage, sur le site www.euchner.com. Indiquez pour ce faire le code de votre article dans la recherche et ouvrez la vue correspondant à l'article. Vous trouverez dans la rubrique *Accessoires*, les accessoires pouvant être combinés avec cet article.

18. Contrôle et entretien



AVERTISSEMENT

Risque de blessures graves par perte de la fonction de sécurité.

- En cas d'endommagement ou d'usure, il est nécessaire de remplacer entièrement l'interrupteur avec l'élément d'actionnement. Le remplacement de composants ou de sous-ensembles n'est pas autorisé
- Vérifiez le fonctionnement correct de l'appareil à intervalles réguliers et après tout défaut ou erreur. Pour connaître les intervalles de temps possibles, veuillez consulter la norme EN ISO 14119:2013, paragraphe 8.2.

Pour garantir un fonctionnement irréprochable et durable, il convient de vérifier régulièrement les points suivants :

- fonction de commutation (voir le chapitre 13.3. *Contrôle fonctionnel à la page 29*)
- toutes les fonctions supplémentaires (par ex. déverrouillage interne, dispositif de consignation, etc.)
- fixation et raccordements des appareils
- état de propreté

Aucun entretien n'est nécessaire. Toute réparation doit être effectuée par EUCHNER.



AVIS

L'année de construction figure dans le coin inférieur droit de l'inscription au laser. Vous trouverez également sur l'appareil le numéro de version actuel au format (V X.X.X).

19. Service

Pour toute réparation, adressez-vous à :

EUCHNER GmbH + Co. KG
Kohlhammerstraße 16
70771 Leinfelden-Echterdingen
Allemagne

Téléphone du service clientèle :
+49 711 7597-500

E-mail :
support@euchner.de

Internet :
www.euchner.com

20. Déclaration de conformité

L'appareil est conforme aux exigences de la directive Machines 2006/42/CE.

Vous trouverez la déclaration UE de conformité sur le site www.euchner.com. Indiquez pour ce faire le code article de votre appareil dans la recherche. Le document est disponible sous *Téléchargements*.

EUCHNER GmbH + Co. KG
Kohlhammerstraße 16
70771 Leinfelden-Echterdingen
Allemagne
info@euchner.de
www.euchner.com

Édition :
MAN20001575-03-04/24
Titre :
Mode d'emploi
Interrupteur de sécurité à codage par transpondeur
CTM-CBI-BP/BR-FLX
(trad. mode d'emploi d'origine)
Copyright :
© EUCHNER GmbH + Co. KG, 04/2024

Sous réserve de modifications techniques, indications non contractuelles.