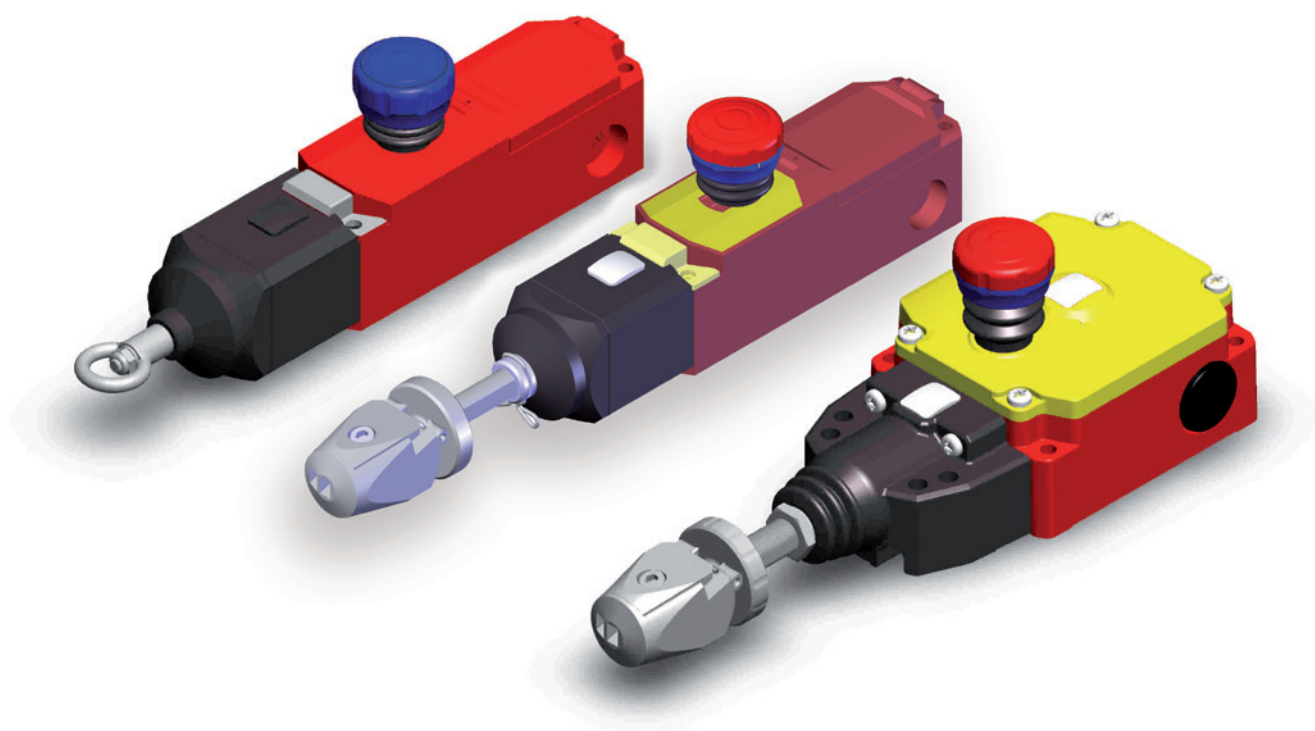


# EUCHNER

## Mode d'emploi



Interrupteurs à câble  
RPS...

FR

## Sommaire


<b>1.</b>	<b>À propos de ce document</b> .....	<b>4</b>
1.1.	Validité.....	4
1.2.	Groupe cible.....	4
1.3.	Explication des symboles .....	4
1.4.	Documents complémentaires.....	4
<b>2.</b>	<b>Utilisation conforme</b> .....	<b>5</b>
<b>3.</b>	<b>Structure</b> .....	<b>5</b>
<b>4.</b>	<b>Fonction</b> .....	<b>6</b>
4.1.	RPS...S .....	6
4.2.	RPS...P.....	6
4.3.	Surveillance de prédéclenchement (en option).....	6
4.4.	RPS-M.....	6
4.4.1.	Indicateur de tension du câble.....	6
4.4.2.	Indicateur d'état de commutation du verrouillage .....	7
<b>5.</b>	<b>Consignes de sécurité</b> .....	<b>7</b>
<b>6.</b>	<b>Identification de l'interrupteur à câble</b> .....	<b>8</b>
6.1.	Identification via la désignation.....	8
6.2.	Identification via le numéro d'article.....	8
<b>7.</b>	<b>Dimensions</b> .....	<b>9</b>
<b>8.</b>	<b>Montage</b> .....	<b>10</b>
<b>9.</b>	<b>Choix des composants du système</b> .....	<b>11</b>
9.1.	Ressort de tension.....	11
<b>10.</b>	<b>Ordre de montage</b> .....	<b>13</b>
<b>11.</b>	<b>Contrôle du fonctionnement mécanique</b> .....	<b>14</b>
<b>12.</b>	<b>Raccordement électrique</b> .....	<b>15</b>
12.1.	Raccordement RPS... .....	15
12.2.	Raccordement RPS-M... .....	15
<b>13.</b>	<b>Exemple de raccordement</b> .....	<b>16</b>
<b>14.</b>	<b>Mise en service</b> .....	<b>16</b>
14.1.	Contrôle du fonctionnement mécanique .....	16
14.2.	Contrôle du fonctionnement électrique .....	16
<b>15.</b>	<b>Caractéristiques techniques</b> .....	<b>17</b>
<b>16.</b>	<b>Éléments de commutation</b> .....	<b>18</b>

<b>17.</b>	<b>Maintenance / entretien .....</b>	<b>19</b>
17.1.	Remplacement du couvercle du boîtier .....	19
<b>18.</b>	<b>Exclusion de responsabilité .....</b>	<b>19</b>
<b>19.</b>	<b>Accessoires .....</b>	<b>20</b>
<b>20.</b>	<b>Déclaration de conformité .....</b>	<b>20</b>

## 1. À propos de ce document

### 1.1. Validité






Ce mode d'emploi est applicable à tous les Interrupteurs à câble RPS.... Avec le document *Information de sécurité* et, le cas échéant, la fiche technique disponible, il constitue la documentation d'information complète pour l'utilisateur de l'appareil.

	<p><b>Important !</b></p> <p>Assurez-vous d'utiliser le mode d'emploi valide pour la version de votre produit. Pour toute question, veuillez vous adresser au service d'assistance EUCHNER.</p>
---	---

### 1.2. Groupe cible






Concepteurs et planificateurs d'équipements de sécurité sur les machines, ainsi que personnel de mise en service et d'entretien disposant des connaissances spécifiques pour le travail avec des composants de sécurité.


### 1.3. Explication des symboles

Symbole / représentation	Signification
	Document sous forme papier
	Document disponible en téléchargement sur le site <a href="http://www.euchner.com">www.euchner.com</a>
	Cette section s'applique uniquement en cas d'utilisation de la carte-mémoire
 <b>DANGER</b> <b>AVERTISSEMENT</b> <b>ATTENTION</b>	<p>Consignes de sécurité</p> <p><b>Danger</b> de mort ou risque de blessures graves</p> <p><b>Avertissement</b> Risque de blessures</p> <p><b>Attention</b> Risque de blessures légères</p>
 <b>AVIS</b> <b>Important !</b>	<p><b>Avis</b> Risque d'endommagement de l'appareil</p> <p>Information <b>importante</b></p>
<b>Conseil</b>	Conseil / informations utiles

### 1.4. Documents complémentaires

L'ensemble de la documentation pour cet appareil est constituée des documents suivants :

Titre du document (numéro document)	Sommaire	
Information de sécurité (2525460)	Informations de sécurité fondamentales	
Mode d'emploi (2090276)	(le présent document)	
Déclaration de conformité	Déclaration de conformité	
Fiche technique disponible le cas échéant	Information spécifique à l'article concernant des différences ou compléments	 

	<p><b>Important !</b></p> <p>Lisez toujours l'ensemble des documents afin de vous faire une vue d'ensemble complète permettant une installation, une mise en service et une utilisation de l'appareil en toute sécurité. Les documents peuvent être téléchargés sur le site <a href="http://www.euchner.com">www.euchner.com</a>. Indiquez pour ce faire le n° de document dans la recherche.</p>
---	---

## 2. Utilisation conforme

Les interrupteurs de sécurité à câble permettent de déclencher une fonction d'arrêt d'urgence selon EN IEC 60947-5-5, EN ISO 13850 en vue d'empêcher une situation de danger existant ou imminent.

Les normes en vigueur suivantes doivent être prises en compte à cet effet :

- EN ISO 13849-1
- EN ISO 12100
- EN ISO 13850

L'objectif des réglementations est d'écartier tout danger pour les personnes ou tout endommagement sur les machines.

Les interrupteurs de sécurité à câble de la série RPS sont conçus et contrôlés conformément aux normes EN IEC 60947-5-5 et EN ISO 13850. Ils doivent être utilisés uniquement dans des circuits électriques de commande.

Les interrupteurs de sécurité à câble sont utilisés sur les parties accessibles des installations de manutention ou des machines. Au contraire des interrupteurs d'arrêt d'urgence montés en certains points (par ex. boutons-poussoirs d'arrêt d'urgence), sur lesquels le signal d'arrêt d'urgence est produit uniquement au niveau de l'appareil, la production du signal sur un interrupteur à câble s'effectue tout le long d'un parcours.

Les interrupteurs de sécurité à câble de type RPS conviennent uniquement à une utilisation à l'intérieur des locaux.

Les interrupteurs de sécurité à câble de type RPS-M conviennent à une utilisation à l'intérieur comme à l'extérieur des locaux.

## 3. Structure

Les interrupteurs de sécurité à câble du type RPS possèdent un boîtier polyamide, ceux du type RPS-M un boîtier en aluminium moulé sous pression. Ils atteignent l'indice de protection IP67 indiqué en cas de fermeture correcte du couvercle et d'utilisation d'un presse-étoupe présentant un indice de protection au moins équivalent. Le RPS dispose de trois entrées de câble M20x1,5.

Les interrupteurs satisfont aux exigences internationales conformément à EN IEC 60947-5-5 et EN ISO 13850, c'est-à-dire qu'en cas d'actionnement ou de rupture du câble, l'interrupteur d'arrêt d'urgence se verrouille automatiquement et ne peut être remis dans la position initiale qu'avec le dispositif de réarmement au niveau de l'appareil.

Selon l'interrupteur, il est possible d'atteindre une longueur de jusqu'à 75 m. Il faut noter toutefois que les phénomènes de friction à l'intérieur de l'ensemble du système dus aux renvois d'angle peuvent atteindre des niveaux susceptibles d'entraver ou d'empêcher complètement le réarmement du système (voir le chapitre Montage).

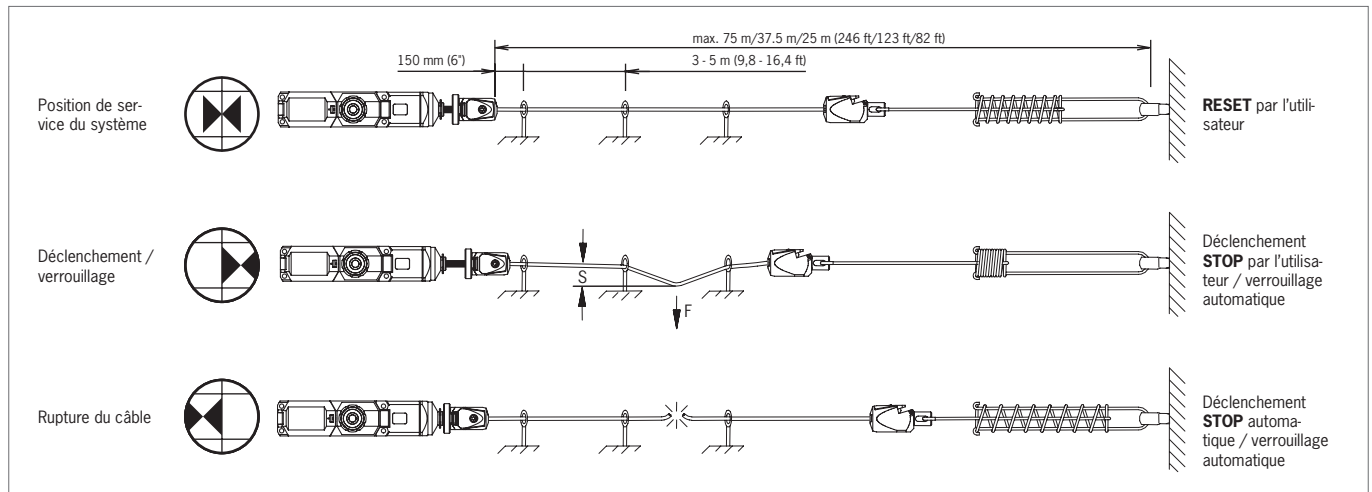
Ceci peut être évité par le choix des autres composants du système.

L'utilisateur est responsable du fonctionnement correct du système.

## 4. Fonction

Le système se compose de l'interrupteur lui-même, d'un câble de traction de couleur rouge, de points d'appui et d'un ressort d'extrémité.

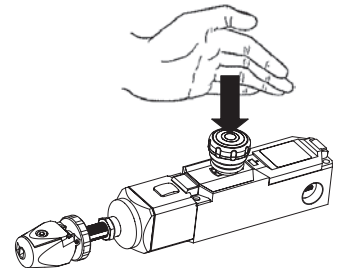
Le dispositif de traction de l'interrupteur à câble est relié à un câble de traction. Le déclenchement de la fonction d'arrêt d'urgence s'opère en tirant sur ce câble. Le système de câble étant précontraint par un ressort intégré, une rupture du câble entraîne le déclenchement immédiat du verrouillage et de la fonction d'arrêt d'urgence. Les contacts de sécurité restent verrouillés après déclenchement. Après élimination de la situation de danger et examen de l'ensemble du cheminement du câble, le système peut être remis en service par réarmement manuel. Si nécessaire, le câble peut être resserré à la main à l'aide des vis de réglage / tendeur même en cours de fonctionnement.



### 4.1. RPS...S

Les types RPS...S... intègrent un bouton coup-de-poing d'arrêt d'urgence de couleur rouge pouvant être actionné par pression en cas de situation de danger. Les contacts de sécurité s'ouvrent alors comme en cas d'actionnement du câble et l'interrupteur se verrouille. Après élimination de la situation de danger, le système peut être remis en service manuellement par traction.

Tenir compte à cet effet également du point 3 au chapitre 10. *Ordre de montage !*



### 4.2. RPS...P

En tirant le bouton de remise à zéro, l'interrupteur à câble se déverrouille après que la situation de danger ait été écartée et que le système de câble ait été retendu ; il est ainsi à nouveau fonctionnel.

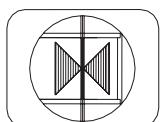
### 4.3. Surveillance de prédéclenchement (en option)

Les interrupteurs à câble du type RPS-M-E...disposent d'une indication à distance pour la surveillance de la tension du câble. Une unité de capteur intégrée permet de surveiller le dépassement de la tension admissible du câble ainsi que le déclenchement imminent de l'interrupteur à câble.

Une sortie électronique permet de signaler à temps lorsqu'une opération de maintenance / réglage devient nécessaire avant que ceci n'entraîne des arrêts involontaires de la machine. Des voyants lumineux disponibles en option peuvent être raccordés à cette sortie (voir le chapitre 19. *Accessoires*). Ceci est conforme aux exigences en matière de *maintenance préventive*.

### 4.4. RPS-M-...

#### 4.4.1. Indicateur de tension du câble



La fenêtre intégrée permet de contrôler la tension de câble correcte lors de l'installation / réglage du système de câble. Pour la tension optimale du câble, faire coïncider les pointes de flèche de l'indicateur avec le repère lors du réglage. Les ressorts de tension du câble intégrés aux appareils RPS-M sont adaptés de manière optimale aux différentes longueurs de câble. Tenir compte à cet effet du chapitre 9. *Choix des composants du système* et du chapitre 10. *Ordre de montage*.

### 4.4.2. Indicateur d'état de commutation du verrouillage

La fenêtre intégrée permet de contrôler l'état de commutation du verrouillage et des contacts. L'état verrouillé de l'interrupteur à câble est signalé en jaune dans la fenêtre (contacts à ouverture ouverts). L'état appareil prêt à fonctionner et câble surveillé est signalé en vert dans la fenêtre (contacts à ouverture fermés).

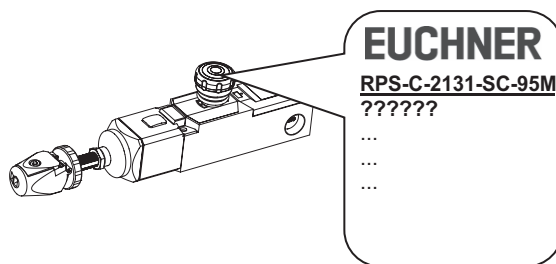
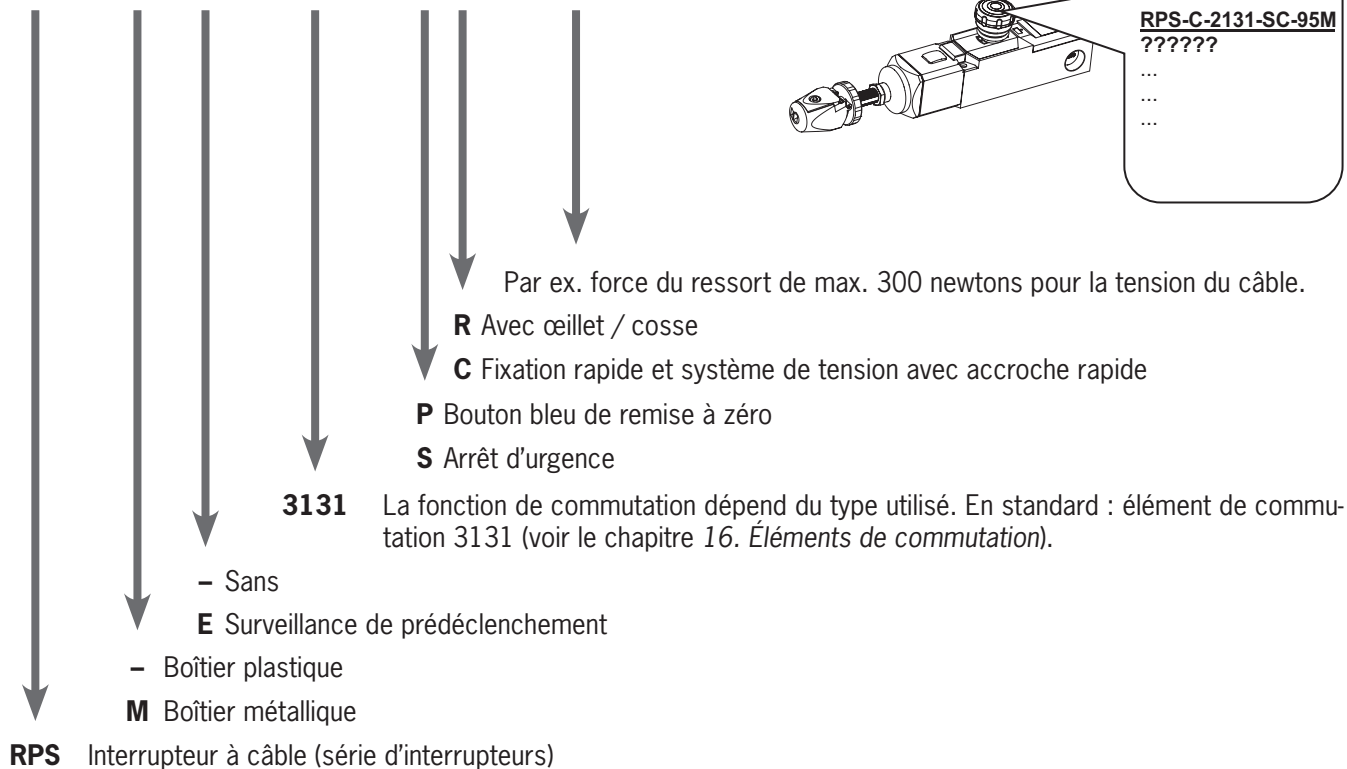
## 5. Consignes de sécurité

- ▶ Tous les composants du système doivent être fixés sur des supports capables de supporter en toute sécurité l'ensemble des forces en présence.
- ▶ Un cheminement de câble le plus rectiligne possible entraîne moins de forces de friction dans le système, les appuis de câble ne pouvant toutefois être réalisés qu'à l'aide de poulies à partir d'une longueur du système de 25 m. Des poulies et d'autres accessoires sont disponibles en option.
- ▶ Le positionnement des points d'appui à intervalles non réguliers prévient l'apparition d'oscillations du câble susceptibles de provoquer sinon un déclenchement intempestif.
- ▶ Le câble de couleur rouge doit disposer de suffisamment de place pour pouvoir se mouvoir et se déclencher de manière sûre. Pour améliorer la visibilité, il est possible de disposer le long du câble des fanions de repérage qui ne doivent toutefois pas entraver le déclenchement de la fonction d'arrêt d'urgence !
- ▶ Le cheminement du câble doit respecter les prescriptions en vigueur ainsi que la longueur d'actionnement maximale admissible de  $S = 400$  mm et un effort de déclenchement de max.  $F = 200$  N perpendiculairement au câble.
- ▶ Un cheminement de câble non rectiligne doit prévoir des poulies de renvoi appropriées (diamètre de poulie  $\geq 50$  mm). Le cheminement de câble doit présenter un coude maximal de  $180^\circ$  (par ex.  $2 \times 90^\circ$ ).
- ▶ Un montage ou une manipulation non conforme de l'interrupteur à câble peut entraîner la perte de la fonction de protection des personnes et engendrer des blessures graves ou mortelles.
- ▶ Les interrupteurs à câble ne doivent pas être contournés (pontage des contacts), retirés ou être inactivés de quelque manière que ce soit.
- ▶ Montage, raccordement électrique et mise en service exclusivement par un personnel habilité.
- ▶ En cas d'endommagement ou d'usure, le remplacement du couvercle du boîtier est possible (voir le chapitre 17.1). Le remplacement d'autres composants ou sous-ensembles n'est pas autorisé !
- ▶ L'utilisateur est responsable de la sécurité de l'intégration de l'appareil dans un système global sécurisé. Ce dernier doit être validé à cet effet, par ex. selon EN ISO 13849-2.
- ▶ Si la validation fait appel à la procédure simplifiée selon le paragraphe 6.2.3 EN ISO 13849-1:2023, le niveau de performance ou Performance Level (PL) peut diminuer lorsque plusieurs appareils sont raccordés en série l'un à la suite de l'autre.
- ▶ Si une fiche technique est disponible, les indications de cette dernière prévalent en cas de différences avec les indications figurant dans le mode d'emploi.

## 6. Identification de l'interrupteur à câble

### 6.1. Identification via la désignation

#### RPS-M-E-3131-SC-300M...



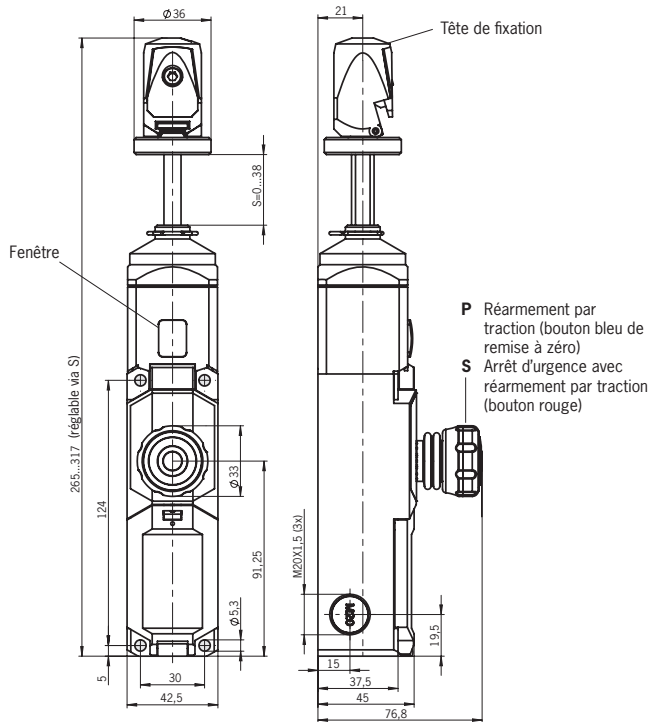
### 6.2. Identification via le numéro d'article

Le numéro d'article de l'interrupteur se trouve au-dessous de la désignation sur l'étiquette. Prière d'indiquer ce numéro pour toute correspondance et pour les commandes auprès de EUCHNER GmbH + Co. KG.

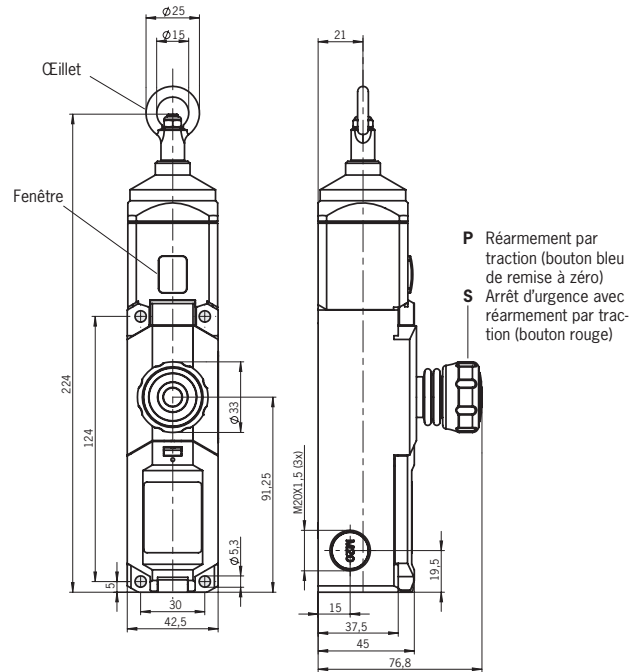


### 7. Dimensions

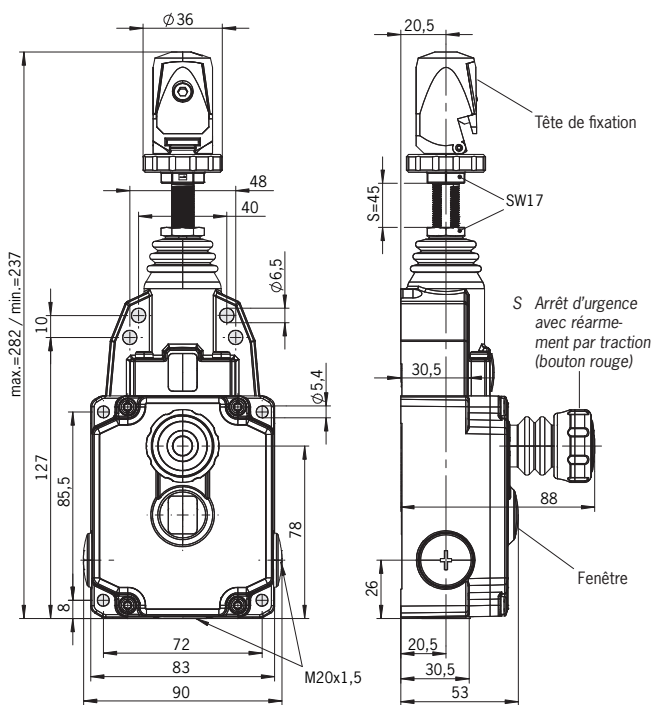
RPS...SC.../RPS...PC...



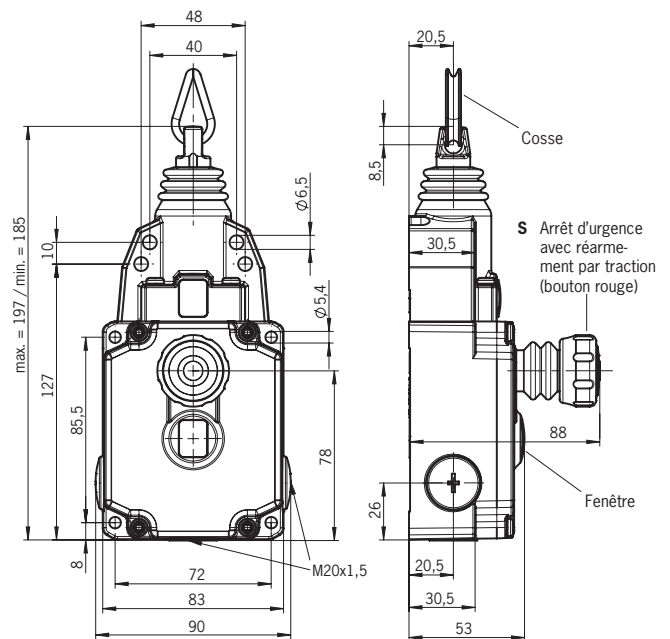
RPS...PR.../RPS...SR...



RPS-M...SC...



RPS-M...SR...



Toutes les cotes en millimètres

## 8. Montage



### Important !

Le montage doit être réalisé selon ISO 13850



### AVIS

- Dans des conditions d'installation idéales, il est possible d'atteindre une longueur max. de 75 m.
- La friction à l'intérieur du système peut augmenter selon les conditions de montage. Les phénomènes de friction peuvent atteindre des niveaux susceptibles d'empêcher le réarmement automatique comme décrit ci-dessus. Le déclenchement doit pourtant être garanti dans tous les cas en cas de rupture de câble.
- La friction est fonction des éléments suivants :
  - Nombre d'œillets de guidage utilisés
  - Nombre de coudes et de déviations
  - Nombre et taille des poulies de renvoi
  - Alignement mutuel des poulies et des œillets de guidage.
- La friction peut être diminuée par l'emploi de poulies de renvoi de plus grand diamètre. Le système doit être subdivisé en plusieurs sections en cas de friction trop importante. L'utilisateur est responsable du choix des composants et du fonctionnement correct du système.
- Il est préconisé de retirer la gaine au niveau de la zone de travail indéfinie des points d'appui.

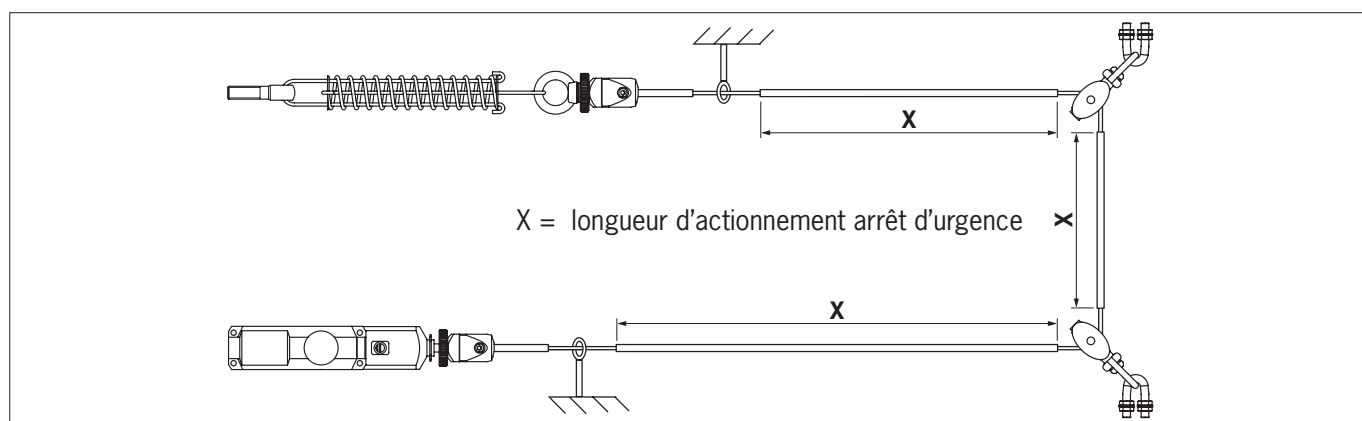


Fig. 1 : Exemple d'installation conforme

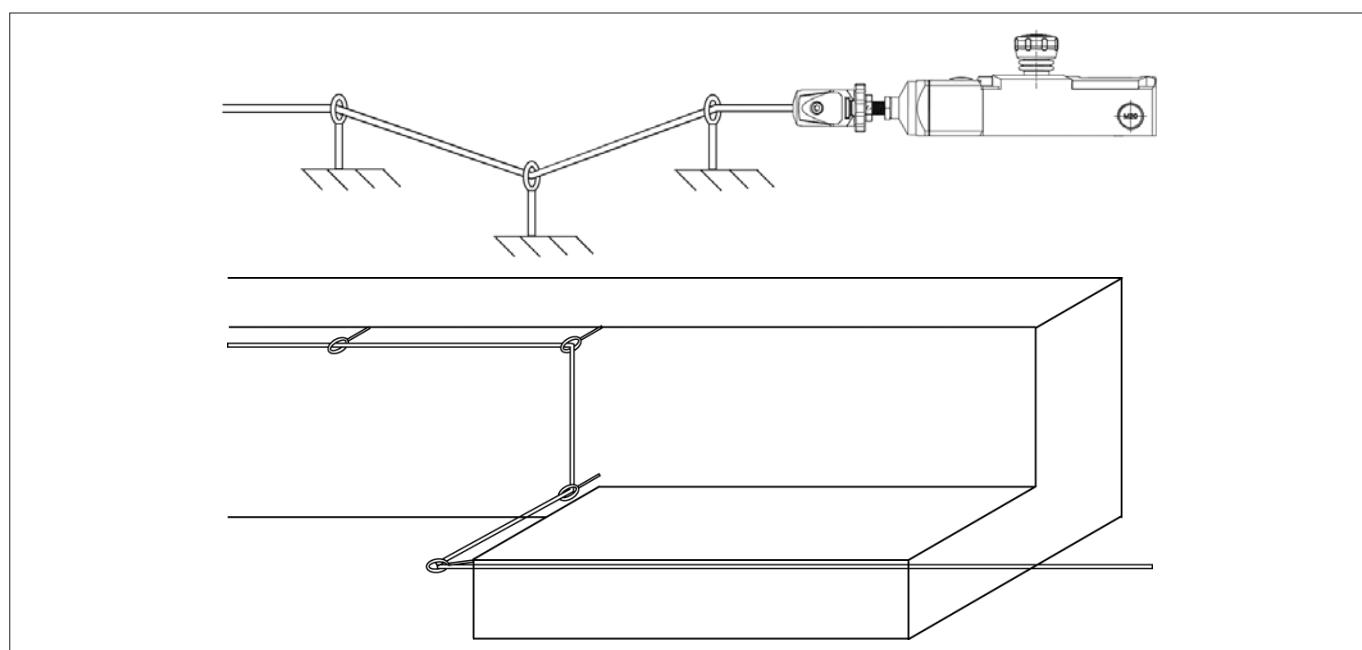


Fig. 2 : Exemples d'installation non conforme

## 9. Choix des composants du système

Un système d'arrêt d'urgence par câble doit être muni d'un ressort de traction à l'autre extrémité pour être conforme aux normes industrielles et aux normes de sécurité. Ceci permet un déclenchement depuis n'importe quel endroit du câble et indépendamment de la direction. Pour satisfaire rapidement et aisément à cette exigence, nous recommandons l'utilisation des ressorts de tension EUCHNER avec protection anti-allongement (voir *Tableau 1*). D'autres matériels de fixation et de montage ainsi que le câble sont disponibles en option. Vous trouverez une vue d'ensemble détaillée au chapitre Accessoires.

### 9.1. Ressort de tension

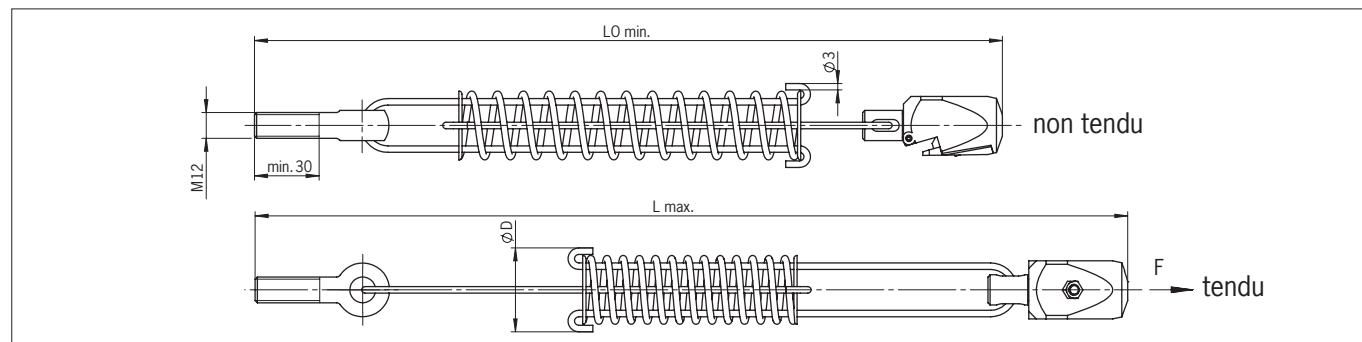


Tableau 1 : Ressorts de tension

Type RPS	RPS...100/175	RPS...300
Numéro d'article	092136	092138
LO min. [mm]	383	483
L max. [mm]	487	653
Ø D [mm]	42	48

Les ressorts de tension sont fournis avec fixation rapide et un œillet de guidage DIN 444 - M12 x 50.

Lors du montage et du réglage de l'interrupteur à câble, il est nécessaire de tenir compte des modifications physiques de la longueur du câble en fonction des fluctuations de température.

Le *Tableau 2* indique les longueurs admissibles en fonction de la différence de température attendue.

Le diagramme indique en plus la longueur maximale admissible avec différents tarages de ressorts pour les types d'interrupteur. Une sélection de l'interrupteur en fonction des fluctuations de température attendues est par ailleurs possible.

Tableau 2 : Longueurs admissibles

	Longueur $L_{max}$ en mètres [m]																																						
	1	2	3	4	5	6	7	8	9	10	11	12	13	14	15	16	17	18	19	20	22	24	26	28	30	32	34	36	38	40	42	44	46	48	50	55	60	65	70
Fluctuation de température max. [K]	± 80 K																																						
	± 70 K																																						
	± 60 K																																						
	± 50 K																																						
	± 40 K																																						
	± 30 K																																						
	± 20 K																																						
	± 10 K																																						
± 7 K																																							
RPS...100	Longueur max. 25 m																																						
RPS...175	Longueur max. 37,5 m																																						
RPS...300	Longueur max. 75 m																																						

	Longueur $L_{max}$ en mètres [m]																																						
	1	2	3	4	5	6	7	8	9	10	11	12	13	14	15	16	17	18	19	20	22	24	26	28	30	32	34	36	38	40	42	44	46	48	50	55	60	65	70
Fluctuation de température max. [K]	± 110 K																																						
	± 100 K																																						
	± 90 K																																						
	± 70 K																																						
	± 50 K																																						
	± 40 K																																						
	± 26 K																																						
	± 14 K																																						
± 9 K																																							
RPS-M...175	Longueur max. 37,5 m																																						
RPS-M...300	Longueur max. 75 m																																						

Pour la planification et/ou l'installation, prévoir des intervalles de 2 - 5 m entre les appuis de câble. Veuillez observer les consignes de sécurité à cet effet.

### 10. Ordre de montage

Le montage doit être effectué uniquement par un personnel agréé.

**1 A** 1,1 A 1,2 A 1,3 A

Monter le point d'ancrage avec le ressort de tension ; monter le câble : la gaine doit être retirée dans la zone de serrage, introduire le câble dans la tête à serrage rapide et le bloquer.

**B** 1.1B 1.2B

Monter le point d'ancrage avec le ressort d'extrémité ; monter le câble : fixer le câble comme illustré avec la cosse et le serre-câble, monter le dispositif de limitation de course du ressort avec cosse et serre-câbles.

**2 A**

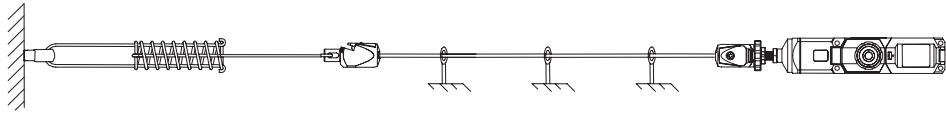
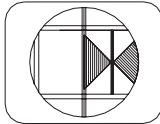
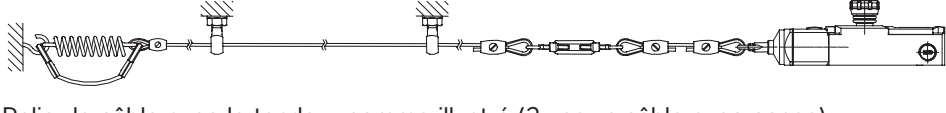
**B**

Tenir compte de l'écart par rapport aux 1ers points d'appui. Prévoir le 1er appui de câble jusqu'à l'interrupteur après la cote La = 150 mm. Du côté du ressort d'extrémité, tenir compte de l'écart Lg = 200 mm pour une course de déclenchement suffisante de l'interrupteur. Placer les points d'appui à une distance de 2 - 5 m.

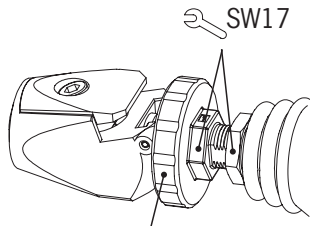
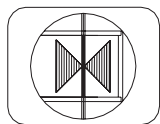

**3** Fixer l'interrupteur RPS par 4 vis M5 (RPS-M aussi M6).

Couple de serrage maximal M = 2 Nm

Les interrupteurs d'arrêt d'urgence doivent être positionnés de manière à ce que le câble ou le bouton coupe-poing d'arrêt d'urgence puisse être accessible sans entraves.

<p><b>4 A</b></p>  <p>Relier le câble avec la tête à serrage rapide (voir point 1). Tendre le câble provisoirement.</p>	<p>Indicateur</p> 
<p><b>B</b></p>  <p>Relier le câble avec le tendeur comme illustré (3x serre-câble avec cosse)</p>	

**5** Le réglage de base doit s'opérer à une température correspondant aux conditions de fonctionnement existantes. Une modification trop importante de la température entraîne une modification de la longueur du câble. De grandes longueurs de câble entraînent dans ces conditions une modification fréquente du réglage de base.  
Solution : réajustage (point 5) ou raccourcissement du câble (tableau 3).

<p><b>A</b></p>  <p>SW17 Vis de réglage</p>	<p>Si présent, retirer le ressort. Régler le câble le cas échéant à la main à l'aide de la vis de réglage ou en vissant à l'aide d'une clé à fourche (17) jusqu'à ce que les pointes de flèche de l'indicateur <i>tension du câble</i> coïncident avec le repère. Maintenir ce faisant au niveau de la tête à serrage rapide pour éviter la torsion du câble. Monter ensuite le ressort ou bloquer la vis de réglage en serrant l'écrou à 6 pans pour empêcher tout desserrage.</p>	<p>Indicateur</p> 
<p><b>B</b></p>  <p>Régler le tendeur jusqu'à ce que les pointes de flèche de l'indicateur coïncident avec le repère.</p>		

## 11. Contrôle du fonctionnement mécanique

**6** Relever le bouton :

- Contacts de sécurité fermés.

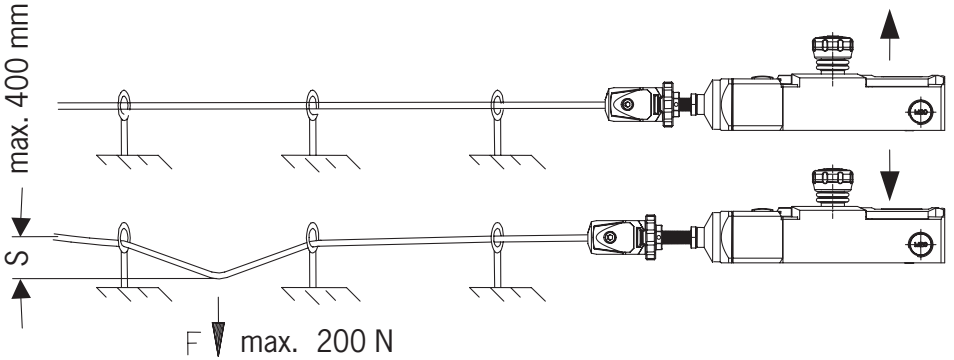
Actionner le câble ou appuyer sur le bouton :

- Contacts de sécurité ouverts.

À chaque contrôle

- Actionner le bouton ou
- le câble.

L'opérabilité de l'interrupteur doit être assurée.  
Actionner le câble à plusieurs reprises pour induire le tassement du câble le long de son parcours.  
Si nécessaire, procéder à un ajustage à l'aide de la vis de réglage / tendeur.



## 12. Raccordement électrique



### AVERTISSEMENT

- › Le raccordement électrique doit être effectué uniquement par un personnel agréé.
- › Dénudez les brins à une longueur de  $6 \pm 1$  mm afin de garantir un contact sûr.

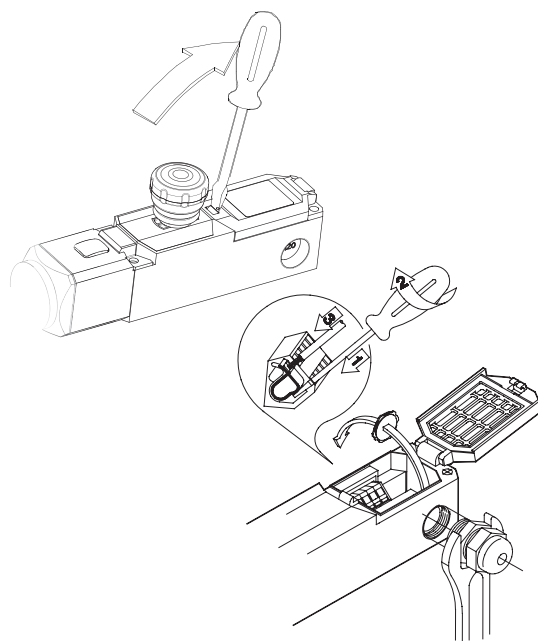


### AVIS

- › Utiliser au moins un contact  $\ominus$ .

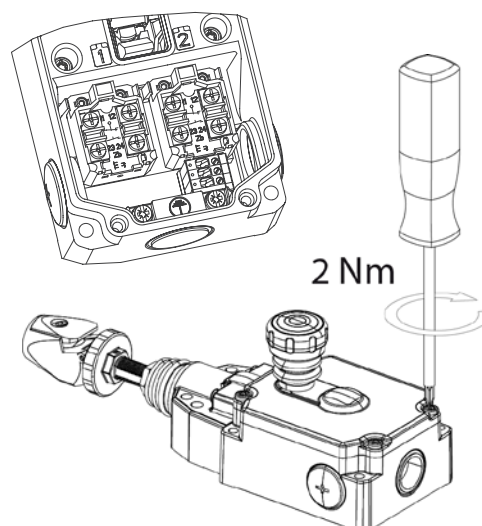
### 12.1. Raccordement RPS...

1. Déverrouiller le couvercle à l'aide d'un tournevis.
2. Ouvrir l'opercule en vissant le presse-étoupe, retirer la pièce en plastique.
3. Serrer le presse-étoupe.
4. Raccordement au bornier à cage.
5. Introduire un tournevis (largeur de lame 2,5 mm) dans l'ouverture inférieure **(1)**.
6. Pivoter le tournevis de 45° **(2)**.
7. Engager le conducteur flexible de section 0,5 ... 1,5 mm<sup>2</sup> dans l'ouverture supérieure **(3)**. L'extrémité du conducteur doit être munie d'un embout.
8. Retirer le tournevis.
9. Enclipser le couvercle.



### 12.2. Raccordement RPS-M...

1. Retirer le couvercle - Desserrer pour ce faire les vis du couvercle à l'aide d'un tournevis et retirer le couvercle.
2. Joint d'étanchéité entrées de boîtier - Retirer le capuchon antipoussière. Utiliser une entrée de câble avec le presse-étoupe M20x1,5 avec le type de protection adapté. Obturer toutes les entrées de câble inutilisées avec les caches fournis.
3. Raccordement électrique - Les contacts électriques des blocs contacts possèdent des bornes à vis M3,5. Affectation des contacts, voir le chapitre 16. *Éléments de commutation*. Le raccordement doit être réalisé sous la forme de conducteur multibrin avec embout ou de conducteur monobrin de section 0,5 ... 1,5 mm<sup>2</sup>.
4. Refermer le couvercle - Placer le couvercle sur le boîtier comme illustré et serrer les vis du couvercle au couple de 2 Nm.



## 13. Exemple de raccordement

L'exemple de raccordement ci-dessous représente la structure d'un circuit possible avec concept de redondance également au niveau du câblage.

Le signal de la chaîne d'arrêt d'urgence est analysé ici par un relais de sécurité (EUCHNER ESM).

Le concept de contrôle-commande global, dans lequel l'interrupteur à câble RPS est intégré, doit être validé par l'utilisateur final / concepteur de la machine selon EN ISO 13849-2.

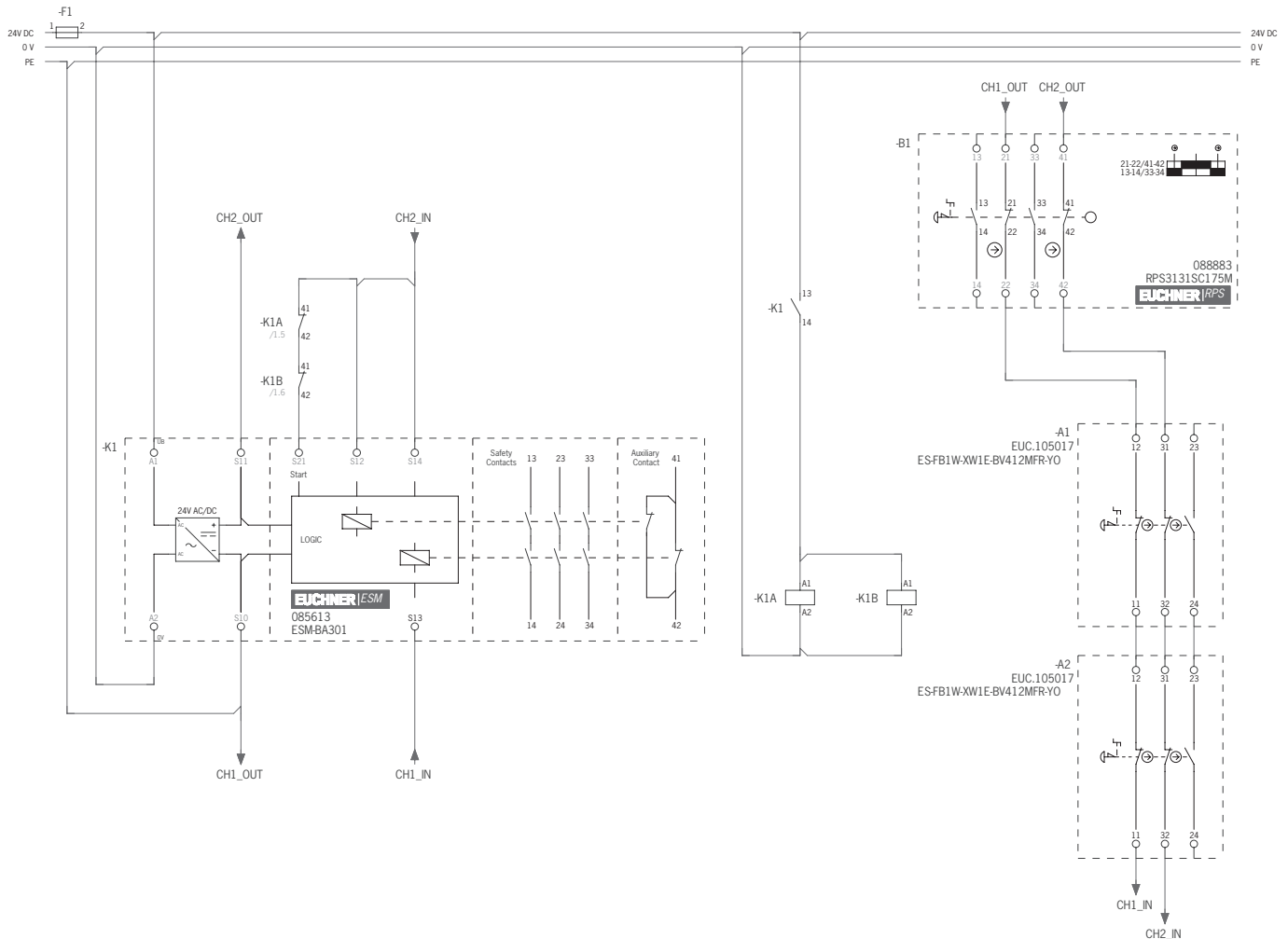


Fig. 3 : Exemple de raccordement

## 14. Mise en service

### 14.1. Contrôle du fonctionnement mécanique

Le câble doit pouvoir s'actionner facilement depuis n'importe quel endroit du système de câble. Tirer plusieurs fois sur le câble pour contrôler.

### 14.2. Contrôle du fonctionnement électrique

1. Activer le système de sécurité par câble à l'aide du système RESET.
2. Démarrer l'installation / machine.
3. Actionner le câble / bouton d'arrêt d'urgence ➔ Provoque l'ouverture immédiate des contacts de sécurité ☹.
4. Tirer sur le système RESET pour fermer les contacts de sécurité ☺.



### 15. Caractéristiques techniques

Version	RPS...	RPS-M...
<b>Caractéristiques électriques</b> (se réfèrent à un interrupteur sans connecteur)		
Tension assignée d'isolement	$U_i$	250 V
Tension assignée d'emploi	$U_e$	240 V
Tension assignée de tenue aux chocs	$U_{imp}$	2,5 kV
Courant conditionnel de court-circuit		1000 A
Courant thermique permanent	$I_{the}$	10 A
Catégorie d'emploi	AC 15; 240 V/3 A	AC 15; 240 V/3 A, 120 V/6 A DC 13; 250 V/0,27 A, 125 V/0,55 A
Protection contre les courts-circuits	6 A gG selon EN IEC 60269-1	
Classe de protection	II	I
Contacts à manœuvre positive d'ouverture	⊕ EN IEC 60947-5-1, annexe K	
<b>Surveillance de prédéclenchement RPS-M-E...</b>		
Tension assignée d'emploi	$U_e$	10-30 V/DC
Courant assigné d'emploi	$I_e$	50 mA
Catégorie d'emploi		DC 13
Protection contre les courts-circuits		oui
Protection contre les inversions de polarité		oui
Type de raccordement		Bornes à vis, 3 voies = 1,5 mm <sup>2</sup>
<b>Caractéristiques mécaniques</b>		
Boîtier / couvercle	PA 6 GV (UL94-V0)	Aluminium moulé sous pression
Arrêt d'urgence	PA, renforcé avec des fibres de verre	
Actionnement	Zinc moulé sous pression / acier	
Température ambiante	-25 °C à +70 °C	-30 °C à +80 °C
Durée de vie mécanique	selon EN IEC 60947-5-5: 0,1 x 10 <sup>6</sup> manœuvres	
Fréquence d'actionnement	≤ 20/min.	
Dispositif de verrouillage	selon EN IEC 60947-5-5, EN ISO 13850 (DIN EN 418)	
Réarmement arrêt d'urgence / reset	Traction sur le bouton selon EN IEC 60947-5-5	
Longueur de câble	Selon le type $L_{max} \leq 75 \text{ m} / 37,5 \text{ m} / 25 \text{ m}$ (tenir compte du <i>Tableau 2</i> )	
Ø câble	D = Ø 2 - 5 mm	
Fixation du câble	RPS...SC / PC... dispositif à serrage rapide ; PR... / SR... via œillet / cosse	
Type de raccordement	8 x bornes à cage 0,5 ... 1,5 mm <sup>2</sup> flex.	8 bornes à vis (Ø3,5) 0,5 ... 1,5 mm <sup>2</sup> flex.
Entrée de câble	3 x M20x1,5	
Fixation	4 x M5	4 x M5 ou 4 x M6
Poids	env. 0,65 kg	env. 1,0 kg
Indice de protection	IP67	
<b>Valeurs caractéristiques selon EN ISO 13849-1</b>		
$B_{10D}$ avec DC-13 100 mA/24 V		
- RPS		1 x 10 <sup>5</sup>
- RPS-M		2 x 10 <sup>5</sup>

#### Règlementations

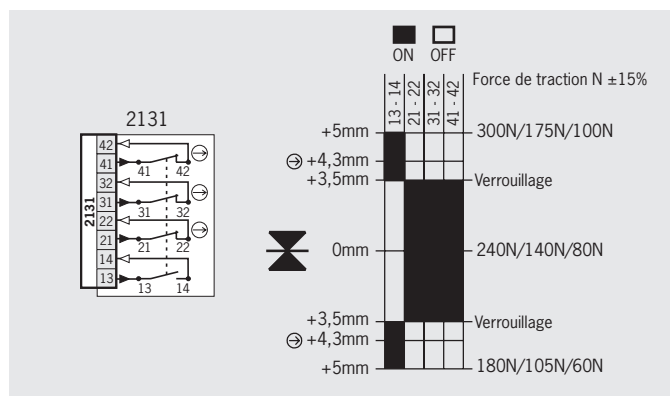
EN IEC 60947-1, EN IEC 60947-5-1, EN IEC 60947-5-5, EN ISO 13850

## 16. Éléments de commutation

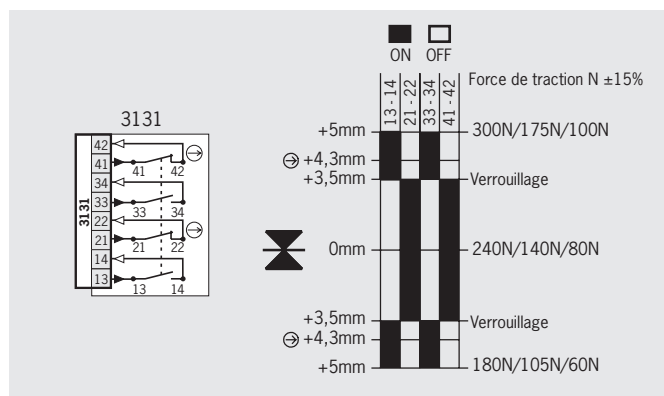
Les indications de la force de traction sont fonction du type utilisé (RPS...100/RPS...175/RPS...300).

Tolérance : force de traction  $\pm 15\%$

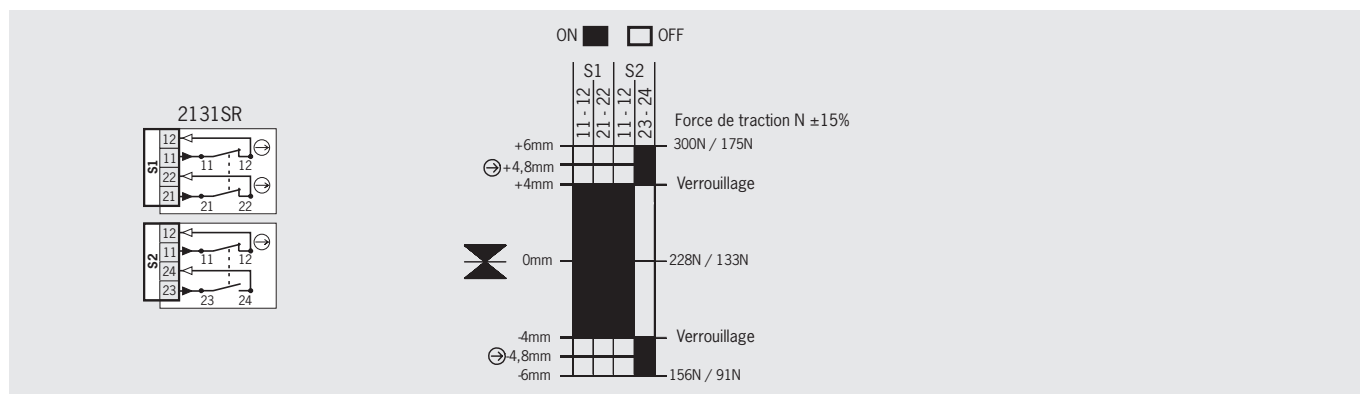
**Diagramme de commutation RPS2131...**



**Diagramme de commutation RPS3131...**

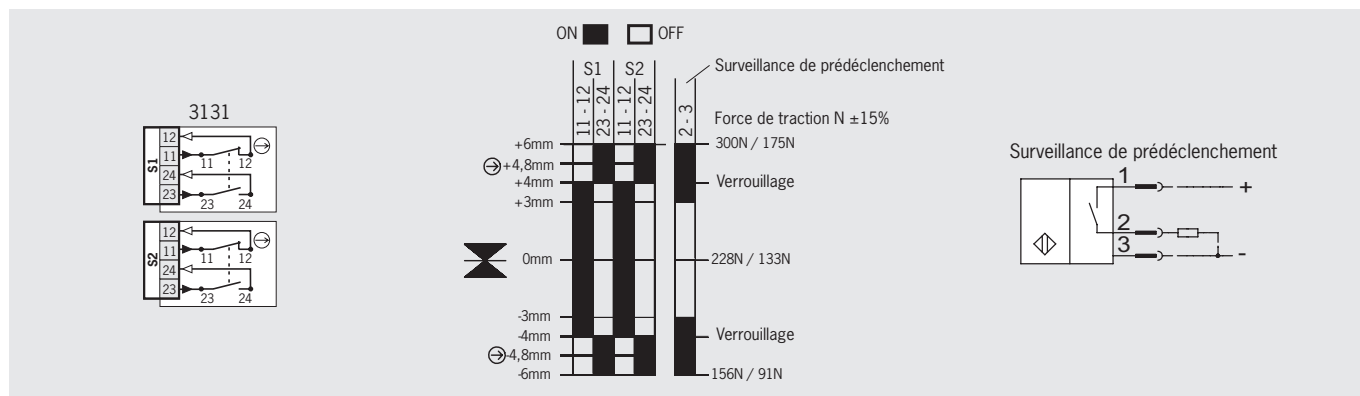


**Diagramme de commutation RPS-M-2131SR... avec boîtier métallique**



**Diagramme de commutation RPS-M-3131... avec boîtier métallique**

**Diagramme de commutation RPS-M-E-3131... avec boîtier métallique et surveillance de prédéclenchement**



### 17. Maintenance / entretien

Pour garantir un fonctionnement irréprochable et durable, des contrôles réguliers et documentés sont nécessaires sur les aspects suivants :

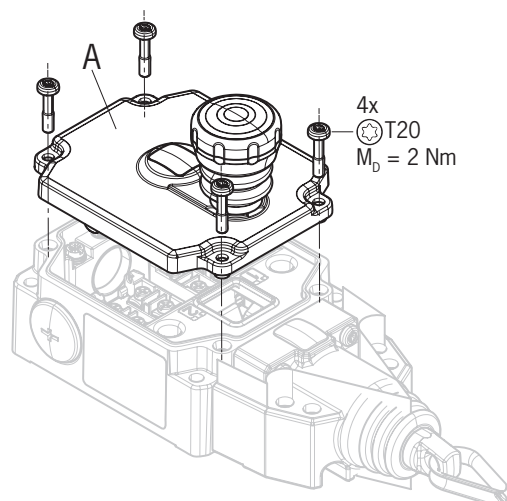
- Facilité d'actionnement
- Fonction de commutation correcte
- Tension de câble correcte
- Bonne fixation des composants
- Dépôts et usure
- Étanchéité à l'entrée du câble
- Serrage des connexions ou des connecteurs.

Après une intervention d'entretien / maintenance, vérifier le fonctionnement correct du système en actionnant plusieurs fois le câble. S'assurer que l'interrupteur se verrouille correctement.

En cas de défaut au niveau du système de commutation ou du dispositif de verrouillage, remplacer l'interrupteur et le retourner le cas échéant à EUCHNER GmbH + Co. KG pour vérification !

#### 17.1. Remplacement du couvercle du boîtier

En cas d'endommagement ou d'usure, un couvercle de boîtier (A) RPS-M-CVR, code article 174628, est disponible.



### 18. Exclusion de responsabilité

La responsabilité du fabricant est exclue en cas de non-respect des instructions (utilisation conforme, consignes de sécurité, montage et raccordement par un personnel formé, contrôle de la sécurité de fonctionnement).

## 19. Accessoires

Désignation	Description / version	Cond.	Code article / Article
<b>Œillet de guidage</b>	Filetage M8	5 unités	<b>092495</b> RPS-O-8-50/V5
<b>Kit de fixation du câble</b>	Composé d'une cosse pour câble et d'un serre-câble	5 unités	<b>092496</b> RPS-RS/V5
<b>Kit poulie RPS-PS/V5</b>	Poulie avec œillet orientable (Ø poulie 6 mm) et fixation	5 unités	<b>092501</b> RPS-PS/V5
<b>Poulie RPS-P/V1</b>	Poulie (Ø poulie 14 mm)	1 unité	<b>096251</b> RPS-P/V1
<b>Câble de tension</b>	Longueur 50 m	1 unité	<b>092813</b> RPS-I-3-4/50M
	Longueur 100 m	1 unité	<b>092814</b> RPS-I-3-4/100M
<b>LED de signalisation</b>	Couleur rouge Pour l'entrée de câble M20 x 1,5, avec joint Direction d'émission latérale	1 unité	<b>087423</b> LED = M20x1,5
	Couleur rouge Pour l'entrée de câble M20 x 1,5, avec joint Direction d'émission par l'avant	1 unité	<b>095510</b> LED = M20x1,5
	Couleur vert/rouge, cabochon transparent Pour l'entrée de câble M20 x 1,5, avec joint d'étanchéité Direction d'émission dominante par l'avant	1 unité	<b>171343</b> AY-LED-024-GR/RD-T-171343
	Couleur vert/rouge, cabochon translucide Pour l'entrée de câble M20 x 1,5, avec joint d'étanchéité Direction d'émission dominante par l'avant	1 unité	<b>171344</b> AY-LED-024-GR/RD-M-171344
<b>Tendeur</b>	M6 x 60	5 unités	<b>092498</b> RPS-B-6-60/V5
	M6 x 110	1 unité	<b>092500</b> RPS-B-6-110
<b>Ressort de tension</b>	pour RPS 100, 175	1 unité	<b>092136</b> RPS-W-100-175
	pour RPS 300	1 unité	<b>092138</b> RPS-W-300
<b>Couvercle de boîtier de rechange</b>	pour RPS-M	1 unité	<b>174628</b> RPS-M-CVR

## 20. Déclaration de conformité

L'appareil est conforme aux exigences

- › Directive Machines 2006/42/CE (jusqu'au 19/01/2027)
- › Règlement Machines (UE) 2023/1230 (à partir du 20/01/2027)

Vous trouverez la déclaration UE de conformité sur le site [www.euchner.com](http://www.euchner.com). Indiquez pour ce faire le code article de votre appareil dans la recherche. Le document est disponible sous *Téléchargements*.



EUCHNER GmbH + Co. KG  
Kohlhammerstraße 16  
70771 Leinfelden-Echterdingen  
Allemagne  
info@euchner.de  
www.euchner.com

Édition :  
2090276-18-01/25  
Titre :  
Mode d'emploi Interrupteurs à câble RPS...  
(trad. mode d'emploi d'origine)  
Copyright :  
© EUCHNER GmbH + Co. KG, 01/2025

Sous réserve de modifications techniques, indications non contractuelles.