


EUCHNER

Mode d'emploi

Systeme de securite
MGBS-P-I-AP... Uni-/multicode

FR

Sommaire


1.	À propos de ce document	4
1.1.	Validité.....	4
1.2.	Groupe cible.....	4
1.3.	Explication des symboles	4
1.4.	Documents complémentaires.....	4
2.	Utilisation conforme.....	5
3.	Description de la fonction de sécurité	6
4.	Clause de non-responsabilité et garantie	7
5.	Consignes générales de sécurité.....	7
6.	Fonction	8
6.1.	Sortie de signalisation position porte (OD)	8
6.2.	Sortie de signalisation diagnostic (OI)	8
6.3.	Version MGBS Extended.....	8
6.4.	États de commutation.....	8
7.	Vue d'ensemble du système	9
7.1.	MGBS-P-I.....	9
7.2.	MGBS-H.....	9
7.3.	MGB-E-... (en option)	9
7.4.	Dimensions (exemple)	10
7.5.	Configuration du perçage (exemple)	11
8.	Débloccage manuel.....	12
8.1.	Déverrouillage interne MGB-E-... (en option)	12
8.1.1.	Préparation du déverrouillage interne.....	12
8.2.	Dispositif de consignation.....	13
9.	Changement de la direction d'actionnement du module de verrouillage.....	14
10.	Montage.....	15
10.1.	Exemples de montage	15
11.	Raccordement électrique.....	16
11.1.	Remarques concernant 	16
11.2.	Protection contre les erreurs	17
11.3.	Protection de l'alimentation.....	17
11.4.	Exigences à respecter pour les câbles de raccordement	17
11.5.	Affectation des broches modules de verrouillage MGBS-...-AP-...-SA-... avec connecteur M12, 8 broches	18
11.6.	Raccordement MGBS-I-AP	19
11.7.	Remarques relatives à l'utilisation avec des commandes de sécurité.....	20

12.	Mise en service	21
12.1.	Indicateurs LED	21
12.2.	Fonction d'apprentissage pour le module de poignée (uniquement en cas d'analyse unicode).....	21
12.2.1.	Apprentissage du module de poignée	22
12.3.	Contrôle fonctionnel.....	22
12.3.1.	Contrôle du fonctionnement mécanique	22
12.3.2.	Contrôle du fonctionnement électrique.....	22
13.	Tableau des états du système	23
14.	Caractéristiques techniques.....	24
14.1.	Caractéristiques techniques module de verrouillage MGBS-P-I-AP	24
14.1.1.	Temps typiques	25
14.2.	Distances de détection.....	25
14.3.	Homologations radio.....	26
14.4.	Dimensions variantes	27
15.	Informations de commande et accessoires.....	28
16.	Contrôle et entretien.....	28
17.	Service	28
18.	Déclaration de conformité	28

1. À propos de ce document

1.1. Validité






Ce mode d'emploi est applicable à tous les MGBS-P-I-AP... version V1.1.X. Avec le document *Information de sécurité et entretien* et, le cas échéant, la fiche technique disponible, il constitue la documentation d'information complète pour l'utilisateur de l'appareil.

	<p>AVIS</p> <p>Assurez-vous d'utiliser le mode d'emploi valide pour la version de votre produit. Pour toute question, veuillez vous adresser à notre service d'assistance.</p>
---	---

1.2. Groupe cible







Concepteurs et planificateurs d'équipements de sécurité sur les machines, ainsi que personnel de mise en service et d'entretien disposant des connaissances spécifiques pour le travail avec des composants de sécurité.

1.3. Explication des symboles

Symbole / représentation	Signification
	Document sous forme papier
	Document disponible en téléchargement sur le site www.euchner.com
	Cette section s'applique uniquement en cas d'utilisation de la carte-mémoire
 DANGER AVERTISSEMENT ATTENTION	<p>Consignes de sécurité</p> <p>Danger de mort ou risque de blessures graves</p> <p>Avertissement Risque de blessures</p> <p>Attention Risque de blessures légères</p>
 AVIS Important !	<p>Avis Risque d'endommagement de l'appareil</p> <p>Information importante</p>
Conseil	Conseil / informations utiles

1.4. Documents complémentaires

L'ensemble de la documentation pour cet appareil est constituée des documents suivants :

Titre du document (numéro document)	Sommaire	
Information de sécurité (2525460)	Informations de sécurité fondamentales	
Mode d'emploi (2527247)	(le présent document)	
Déclaration de conformité	Déclaration de conformité	
Fiche technique disponible le cas échéant	Information spécifique à l'article concernant des différences ou compléments	 
	<p>Important !</p> <p>Lisez toujours l'ensemble des documents afin de vous faire une vue d'ensemble complète permettant une installation, une mise en service et une utilisation de l'appareil en toute sécurité. Les documents peuvent être téléchargés sur le site www.euchner.com. Indiquez pour ce faire le n° de document dans la recherche.</p>	

2. Utilisation conforme

Le système de sécurité MGBS, composé au minimum d'un module de verrouillage MGBS-P-I... et d'un module de poignée MGBS-H..., est un dispositif de verrouillage sans interverrouillage (type 4). Les appareils avec analyse unicode sont dotés d'un haut niveau de codage, les appareils avec analyse multicode d'un faible niveau de codage.

Utilisé avec un protecteur mobile et le système de commande de la machine, ce composant de sécurité interdit toute fonction dangereuse de la machine tant que le protecteur est ouvert. Un ordre d'arrêt est émis en cas d'ouverture du protecteur pendant le fonctionnement dangereux de la machine.

Cela signifie que :

- Les commandes de mise en marche entraînant une fonction dangereuse de la machine ne peuvent prendre effet que lorsque le protecteur est fermé.
- L'ouverture du protecteur déclenche un ordre d'arrêt.
- La fermeture d'un protecteur ne doit pas entraîner le démarrage automatique d'une fonction dangereuse de la machine. Un ordre de démarrage séparé doit être donné à cet effet. Pour les exceptions, voir EN ISO 12100 ou normes C correspondantes.

Avant d'utiliser l'appareil, il est nécessaire d'effectuer une analyse d'appréciation du risque sur la machine, par ex. selon les normes suivantes :

- EN ISO 13849-1
- EN ISO 12100
- IEC 62061

Pour une utilisation conforme, les instructions applicables au montage et au fonctionnement doivent être respectées, en particulier selon les normes suivantes :

- EN ISO 13849-1
- EN ISO 14119
- EN 60204-1

Le module de verrouillage ne peut être utilisé qu'en liaison avec le module de poignée EUCHNER prévu à cet effet et les composants de raccordement EUCHNER correspondants. En cas d'utilisation d'autres modules de poignée ou d'autres composants de raccordement, EUCHNER ne saurait être tenu pour responsable de la sécurité du fonctionnement.



Important !

- L'utilisateur est responsable de l'intégration correcte de l'appareil dans un système global sécurisé. Ce dernier doit être validé à cet effet, par ex. selon EN ISO 13849-2.
- Pour que l'utilisation soit conforme, respecter les paramètres de fonctionnement admissibles (voir le chapitre 14. *Caractéristiques techniques à la page 24*).
- Si le produit est accompagné d'une fiche technique, les indications de cette dernière prévalent.
- Utiliser uniquement les composants autorisés figurant dans le tableau ci-dessous.

Tableau 1 : Combinaisons possibles des composants MGBS

Module de verrouillage		Module de poignée	
		MGBS-H...	
MGBS...		●	
Explication des symboles	●	Combinaison possible	

3. Description de la fonction de sécurité

Les appareils de cette gamme disposent des fonctions de sécurité suivantes :

Surveillance de la position du protecteur (dispositif de verrouillage selon EN ISO 14119)

- Fonction de sécurité (voir le chapitre 6.4. États de commutation à la page 8) :
 - Les sorties de sécurité sont désactivées lorsque le protecteur est ouvert (surveillance de la position de la porte).
- Valeurs caractéristiques relatives à la sécurité : catégorie, Performance Level, PFH_D (voir le chapitre 14. Caractéristiques techniques à la page 24).

Pour les appareils avec arrêt d'urgence :

Arrêt d'urgence (dispositif d'arrêt d'urgence selon EN ISO 13850)

- Fonction de sécurité : fonction d'arrêt d'urgence
- Valeurs caractéristiques relatives à la sécurité : valeur B10D (voir la fiche technique jointe)

4. Clause de non-responsabilité et garantie

Tout manquement aux instructions d'utilisation mentionnées ci-dessus, aux consignes de sécurité ou à l'une ou l'autre des opérations d'entretien entraînerait l'exclusion de la responsabilité et l'annulation de la garantie.

5. Consignes générales de sécurité

Les modules de verrouillage remplissent une fonction de protection des personnes. Le montage ou les manipulations non conformes peuvent engendrer des blessures mortelles.

Vérifiez la sécurité du fonctionnement du protecteur en particulier

- › après chaque mise en service
- › après chaque remplacement d'un composant du système
- › après une période d'arrêt prolongée
- › après tout défaut ou erreur

Indépendamment de cela, la sécurité du fonctionnement du protecteur doit être vérifiée à des intervalles appropriés dans le cadre du programme de maintenance.



AVERTISSEMENT

Danger de mort en cas de montage ou de manipulation non conforme (frauduleuse). Les composants de sécurité remplissent une fonction de protection des personnes.

- › Les composants de sécurité ne doivent pas être contournés, déplacés, retirés ou être inactivés de quelque manière que ce soit. Tenez compte en particulier des mesures de réduction des possibilités de fraude selon EN ISO 14119:2013, paragr. 7.
- › La manœuvre ne doit être déclenchée que par les modules de poignée prévus spécialement à cet effet.
- › Assurez-vous que toute utilisation de modules de poignée de remplacement soit impossible (uniquement avec l'analyse multicode). Limitez pour ce faire l'accès aux modules de poignée et par ex. aux clés pour les déverrouillages.
- › Montage, raccordement électrique et mise en service exclusivement par un personnel habilité disposant des connaissances suivantes :
 - Connaissances spécifiques pour le travail avec des composants de sécurité
 - Connaissance des prescriptions CEM en vigueur
 - Connaissance des consignes en vigueur relatives à la sécurité au travail et à la prévention des accidents



Important !

Avant toute utilisation, lisez attentivement le mode d'emploi et conservez-le précieusement. Assurez-vous que le mode d'emploi de l'appareil soit toujours accessible lors des opérations de montage, de mise en service et d'entretien. EUCHNER ne fournit aucune garantie quant à la qualité de lecture du CD tout au long de sa durée de conservation nécessaire. C'est pourquoi nous vous conseillons de conserver un exemplaire papier du mode d'emploi par sécurité. Vous pouvez télécharger le mode d'emploi sur le site www.euchner.com.

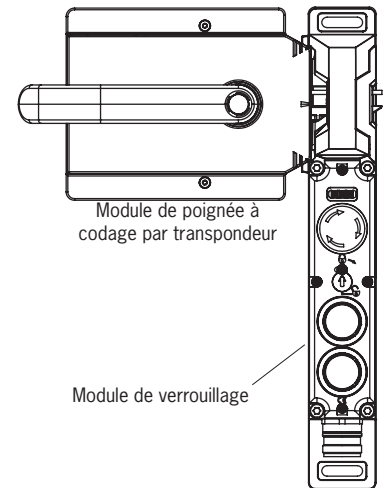
6. Fonction

L'appareil surveille la position des protecteurs mobiles.

Le système est constitué des composants suivants : module de poignée codé (transpondeur) et module de verrouillage.

La nécessité de l'apprentissage par l'appareil du code transpondeur complet (unicode) ou non (multicode) est fonction de la version correspondante.

- **Appareils avec analyse unicode** : pour qu'un module de poignée puisse être reconnu par le système, il est nécessaire de l'affecter au module de verrouillage par un processus d'apprentissage. Cette affectation univoque permet d'atteindre un haut degré d'infraudabilité. Le système possède par conséquent un haut niveau de codage.
- **Appareils avec analyse multicode** : à la différence des systèmes avec analyse unicode, dans le cas des appareils multicode, un code précis n'est pas demandé ; la vérification consiste simplement à déterminer s'il s'agit d'un type de module de poignée qui peut être reconnu par le système (analyse multicode). La comparaison exacte du code transpondeur avec le code appris dans le module de verrouillage (analyse unicode) n'est plus nécessaire. Le système possède un faible niveau de codage.



À la fermeture du protecteur, le pêne du module de poignée est introduit dans le module de verrouillage. Lorsque la distance de connexion est atteinte, le transpondeur dans le module de poignée est alimenté en tension par le module de verrouillage et la transmission des données peut se dérouler.

En cas de reconnaissance d'un code valide, les sorties de sécurité sont activées.

L'ouverture du protecteur provoque la désactivation des sorties de sécurité.

En cas d'erreur dans le module de verrouillage, les sorties de sécurité sont désactivées et la LED DIA rouge s'allume. Les erreurs sont détectées au plus tard au moment de l'ordre de fermeture des sorties de sécurité suivant (par ex. au démarrage).

6.1. Sortie de signalisation position porte (OD)

La sortie de signalisation position porte est activée dès que le pêne du module de poignée est inséré dans le module de verrouillage (état : protecteur fermé).

6.2. Sortie de signalisation diagnostic (OI)

La sortie de signalisation diagnostic est activée en cas d'erreur (condition d'activation comme la LED DIA).

6.3. Version MGBS Extended

Certaines versions sont équipées d'éléments de commande et de signalisation supplémentaires intégrés au couvercle. Pour de plus amples informations, veuillez consulter la fiche technique correspondante.

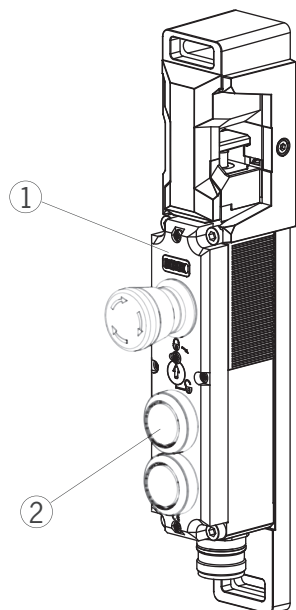
6.4. États de commutation

Vous trouverez les états de commutation détaillés pour votre module de verrouillage dans le tableau des états du système. Toutes les sorties de sécurité et de signalisation ainsi que les LED d'affichage y sont décrites.

	Protecteur fermé (pêne inséré complètement dans le module de verrouillage)	Protecteur ouvert
Sorties de sécurité F01A et F01B	ON	OFF
Sortie de signalisation position porte OD	ON	OFF

7. Vue d'ensemble du système

7.1. MGBS-P-I-...



Légende :

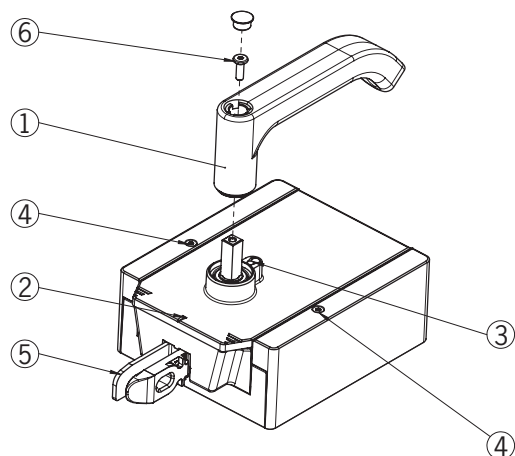
- ① Module de verrouillage
- ② Version Extended possible en option



AVIS

- Selon la version, d'autres éléments de commande et de signalisation peuvent être présents.
- Selon la version, un support de montage peut être présent. Voir la fiche technique correspondante.

7.2. MGBS-H-...



Légende :

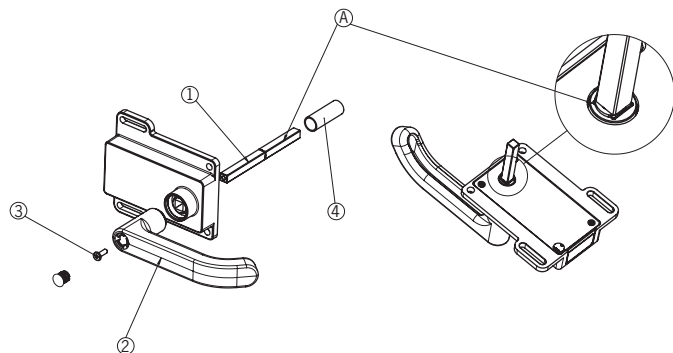
- ① Poignée de porte
- ② Repère d'orientation
- ③ Ergot d'arrêt pour modifier le sens de rotation de la poignée de porte
- ④ Vis d'arrêt T10 pour le capot de l'appareil
- ⑤ Pêne
- ⑥ Vis de fixation



AVIS

- Selon la version, un support de montage peut être présent. Voir la fiche technique correspondante.

7.3. MGB-E-... (en option)



Légende :

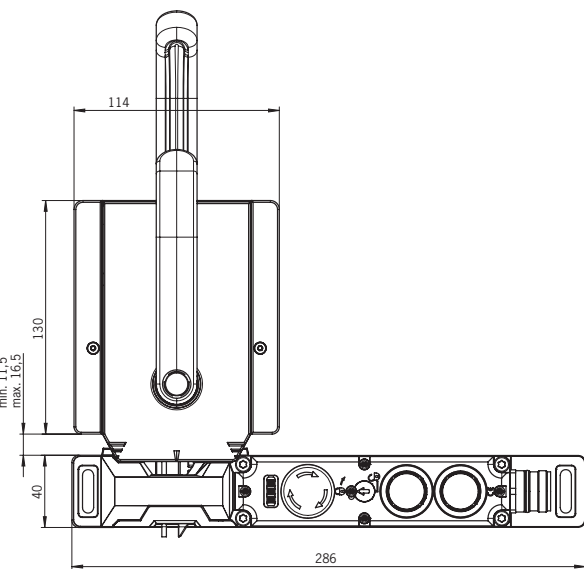
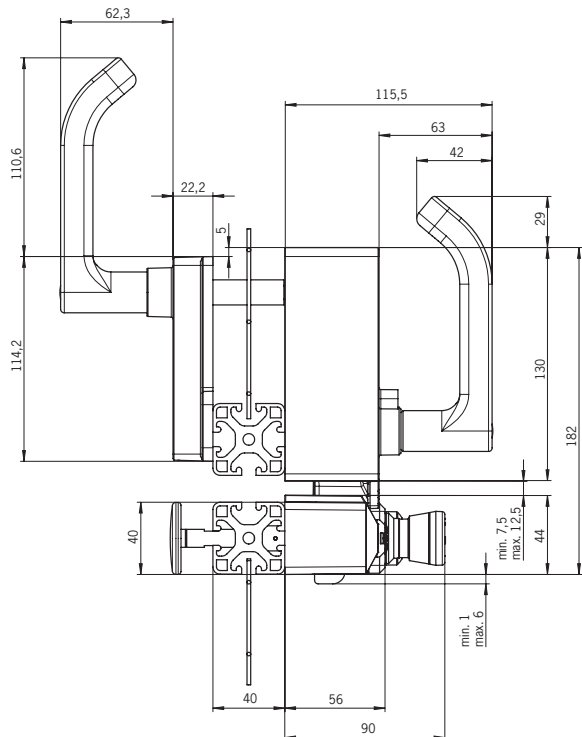
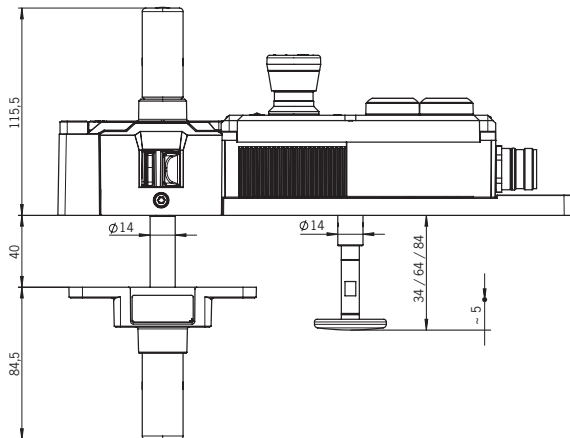
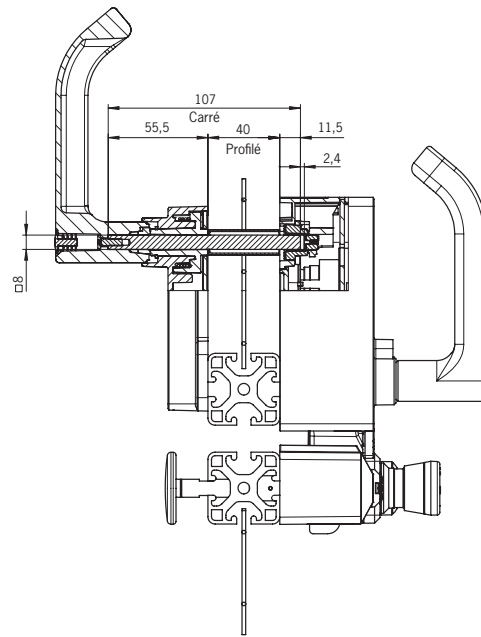
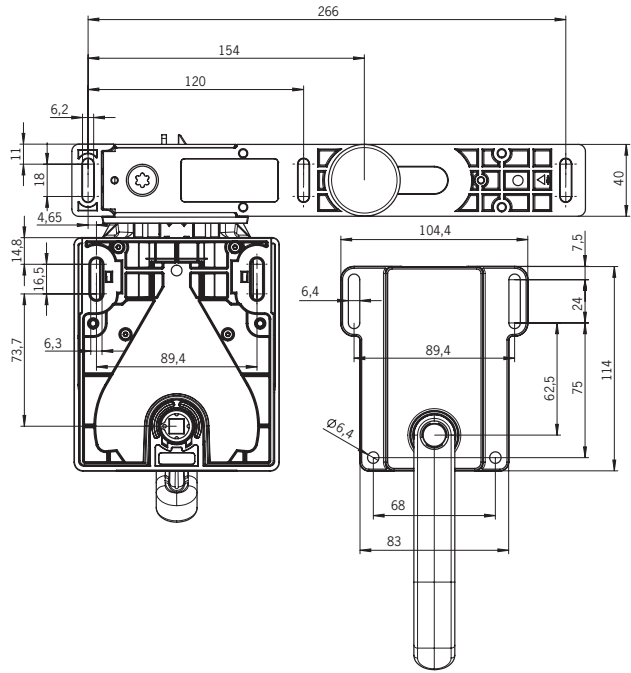
- A Circlip
- ① Axe d'actionnement
- ② Poignée de porte
- ③ Vis de fixation
- ④ Douille de protection



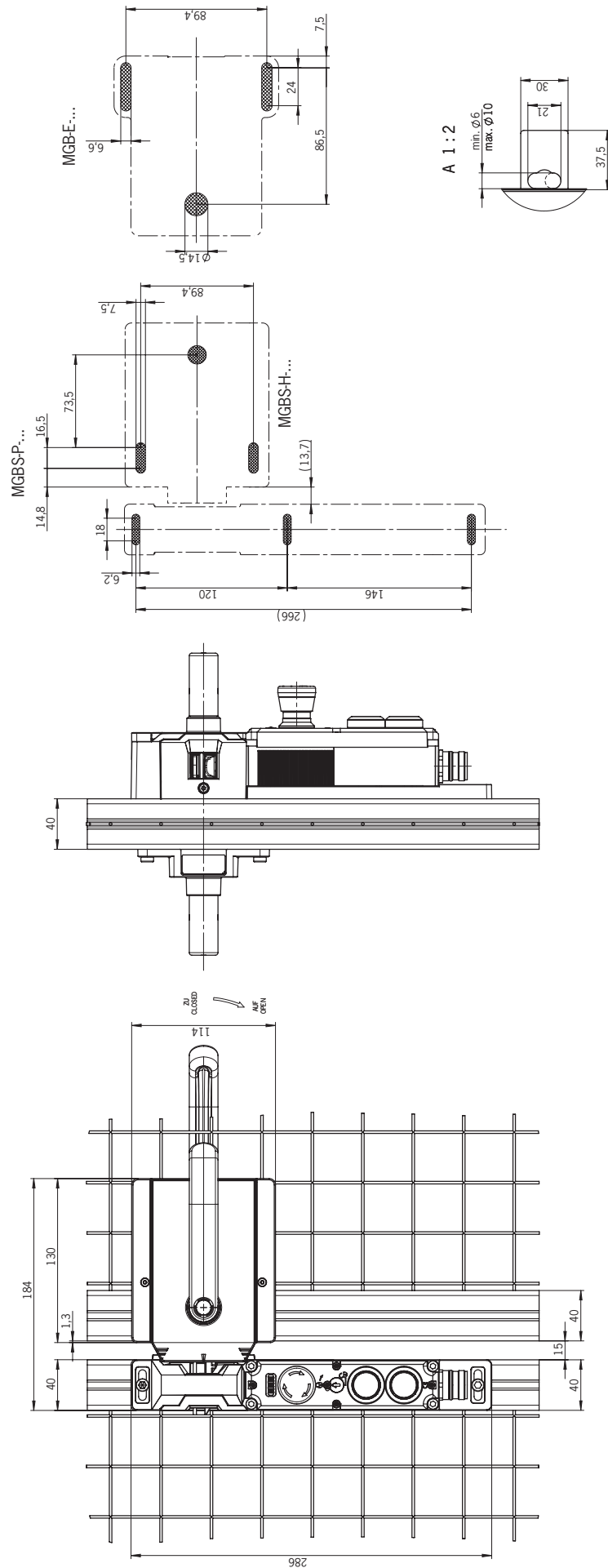
AVIS

- Selon la version, un support de montage peut être présent. Voir la fiche technique correspondante.

7.4. Dimensions (exemple)

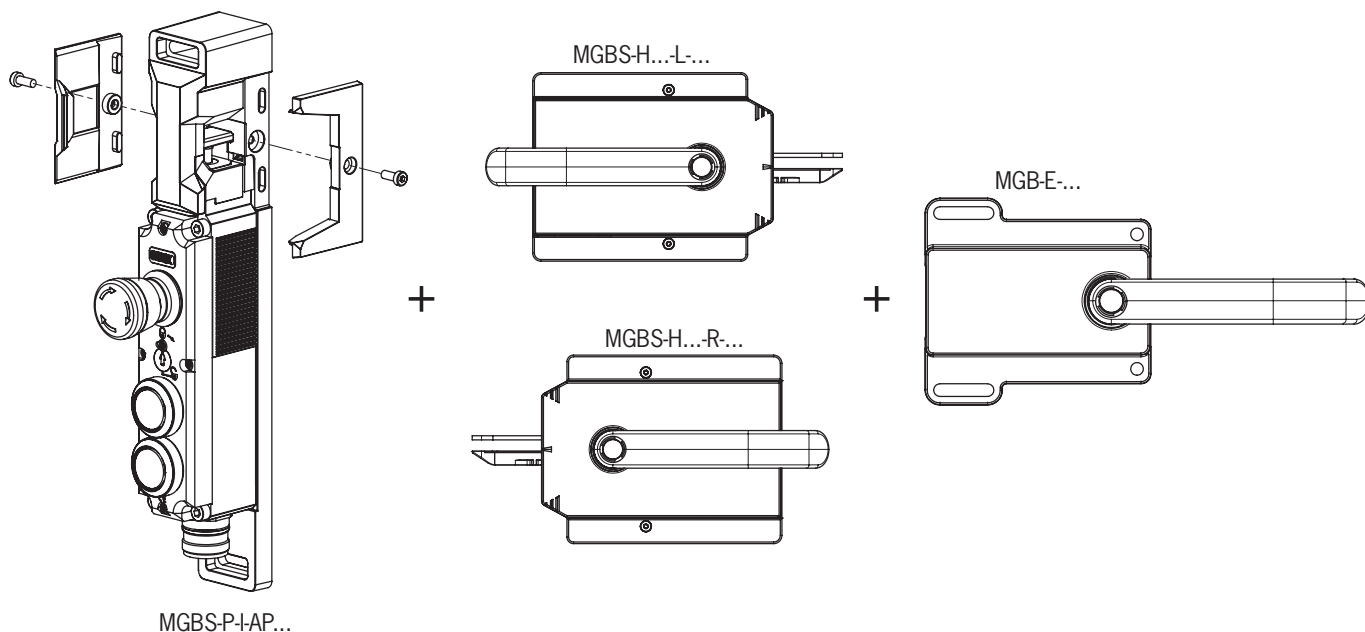


7.5. Configuration du perçage (exemple)



8. Déblocage manuel

8.1. Déverrouillage interne MGB-E-... (en option)



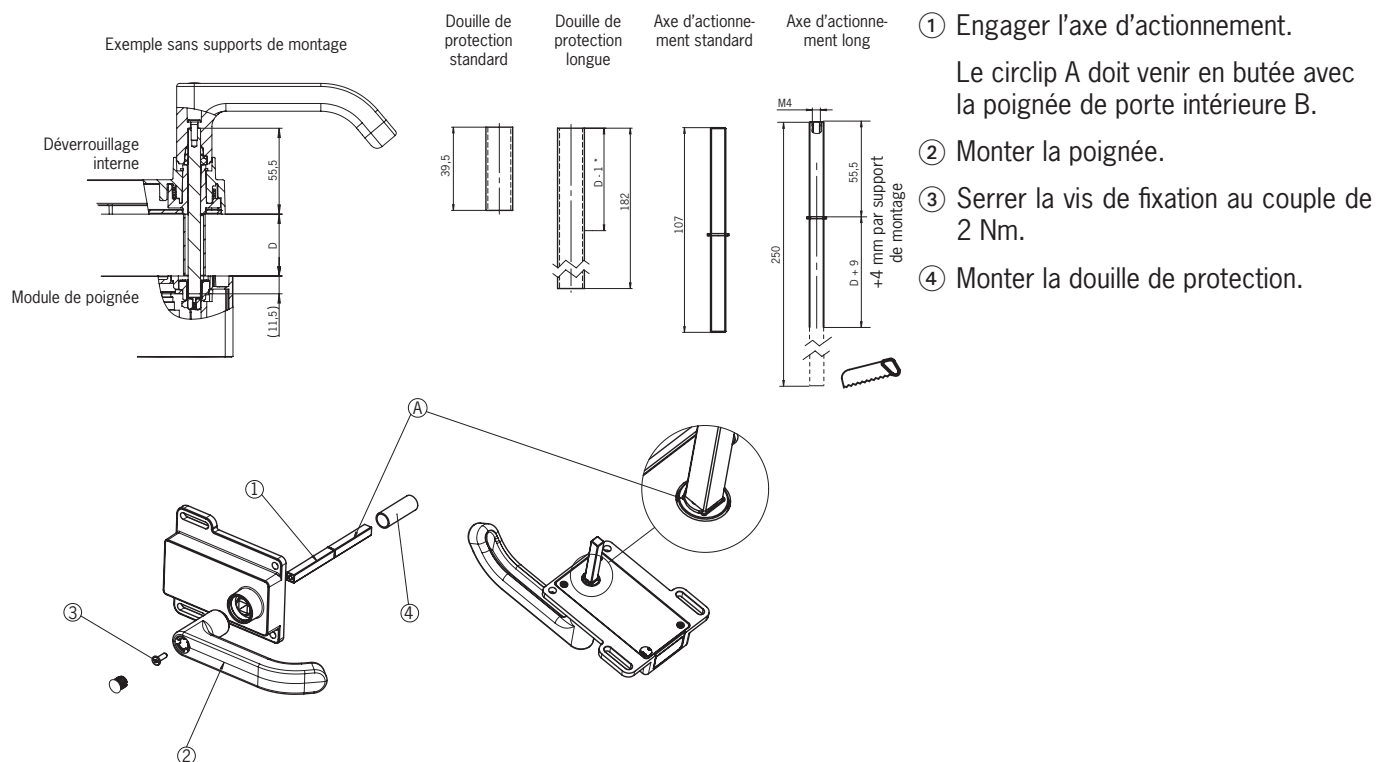
8.1.1. Préparation du déverrouillage interne



AVIS

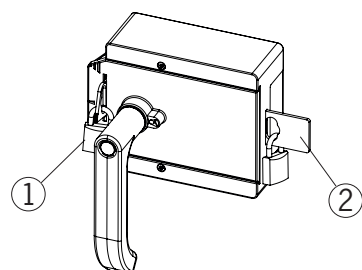
Différentes poignées de porte intérieures avec différentes longueurs d'axe, de même que des supports de montage et des poignées / boutons de porte sont disponibles. Vous trouverez des informations complémentaires sur le site www.euchner.com.

Largeur de profilé	Longueur nécessaire axe d'actionnement		Quelles sont les pièces EUCHNER nécessaires ?	Opérations nécessaires
	Sans supports de montage	Avec supports de montage (resp. 4 mm)		
D	D+9	D+17		
30 mm	39 mm	47 mm	Déverrouillage interne standard avec axe de 107 mm (code article 100465)	Couper à la longueur nécessaire
40 mm	49 mm	57 mm	Déverrouillage interne standard avec axe de 107 mm (code article 100465) Le cas échéant axe d'actionnement long (code article 106761)	<i>Sans supports de montage :</i> néant <i>Avec supports de montage :</i> Utiliser l'axe d'actionnement long avec la douille de protection longue et couper à la longueur nécessaire
45 mm	54 mm	62 mm	Déverrouillage interne standard avec axe de 107 mm (code article 100465) et axe d'actionnement long (code article 106761)	Utiliser l'axe d'actionnement long avec la douille de protection longue et couper à la longueur nécessaire
50 mm	59 mm	67 mm	Déverrouillage interne standard avec axe de 107 mm (code article 100465) et axe d'actionnement long (code article 106761)	Utiliser l'axe d'actionnement long avec la douille de protection longue et couper à la longueur nécessaire



8.2. Dispositif de consignation

Le dispositif de consignation peut être verrouillé à l'aide de cadenas (voir Fig. 1). Ceci permet d'éviter que des personnes ne se retrouvent enfermées accidentellement. Le dispositif de consignation ne constitue pas une fonction de sécurité.



Légende :

- ① Dispositif de consignation basculable
Cadenas \varnothing min. 2 mm, \varnothing max. 10 mm
- ② Dispositif de consignation à sortie automatique (en option)
Cadenas \varnothing min. 6 mm, \varnothing max. 10 mm

Remarque :

Vous pouvez monter au maximum 3 cadenas \varnothing 8 mm par dispositif de consignation.

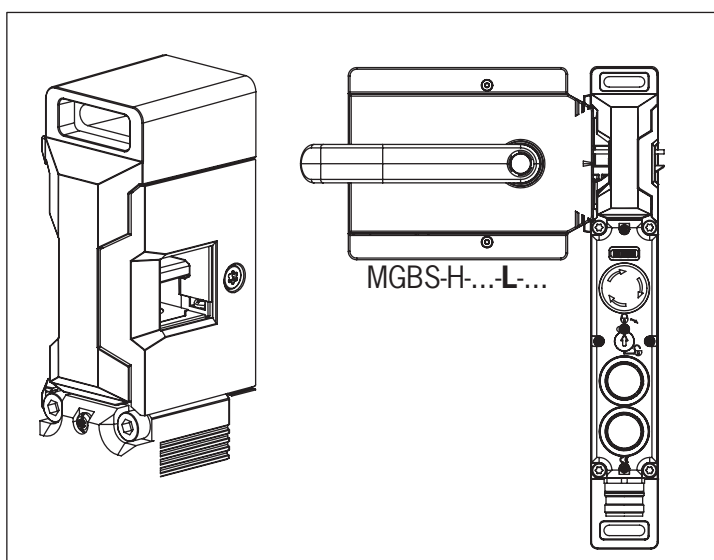
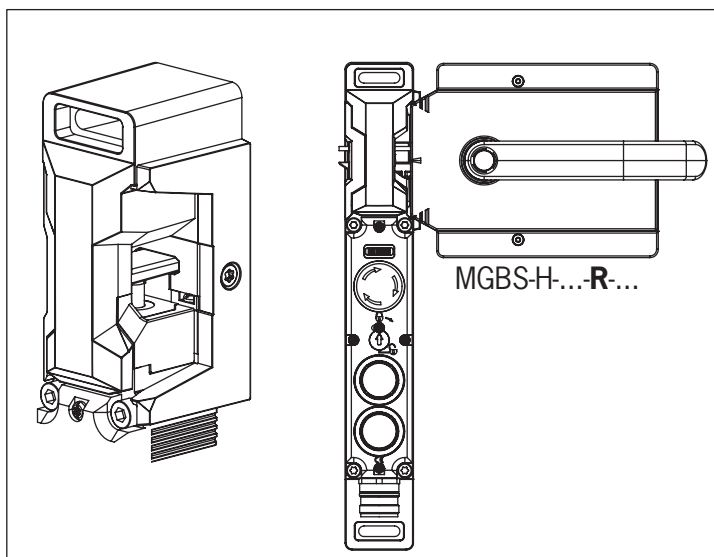
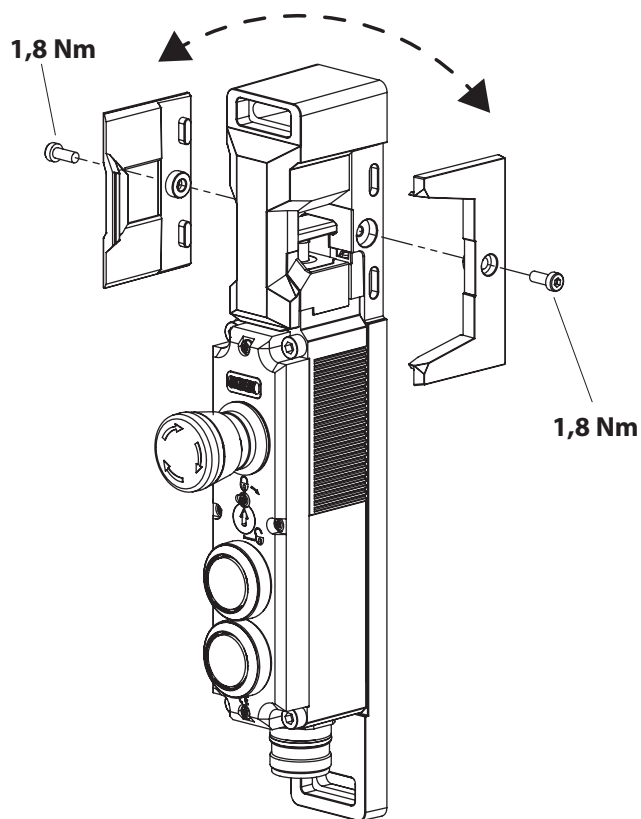
Fig. 1 : Dispositif de consignation verrouillé par un cadenas

9. Changement de la direction d'actionnement du module de verrouillage



AVIS

- ▶ Avant toute mise en service, lisez le mode d'emploi de l'appareil !
- ▶ Si le produit est accompagné d'une fiche technique, les indications de cette dernière prévalent.
- ▶ En cas d'utilisation de portes coulissantes, le bouton de porte AY-DKB... est recommandé.
- ▶ Pour le changement de la direction d'actionnement, utiliser un tournevis (TX20).
- ▶ La direction d'actionnement du module de poignée MGBS-H... n'est pas modifiable.



10. Montage



ATTENTION

Les modules de verrouillage ne doivent pas être contournés (pontage des contacts), déplacés, retirés ou être inactivés de quelque manière que ce soit.

- Tenez compte de la norme EN ISO 14119:2013, paragraphe 7, pour les mesures de réduction des possibilités de fraude d'un dispositif de verrouillage.



AVIS

Endommagement de l'appareil et défauts de fonctionnement en cas de montage erroné.

- Les modules de verrouillage et le module de poignée ne doivent pas être utilisés comme butée.
- Tenez compte de la norme EN ISO 14119:2013, paragraphes 5.2 et 5.3, pour la fixation du module de verrouillage et du module de poignée.
- Protégez le module de verrouillage de tout dommage ainsi que contre la pénétration de corps étrangers tels que copeaux, sable, grenailles, etc.
- Respectez les rayons de porte min. (voir le chapitre 7.4. *Dimensions (exemple)* à la page 10).
- Respectez le couple de serrage pour la fixation du module de verrouillage (max. 1,4 Nm)

10.1. Exemples de montage

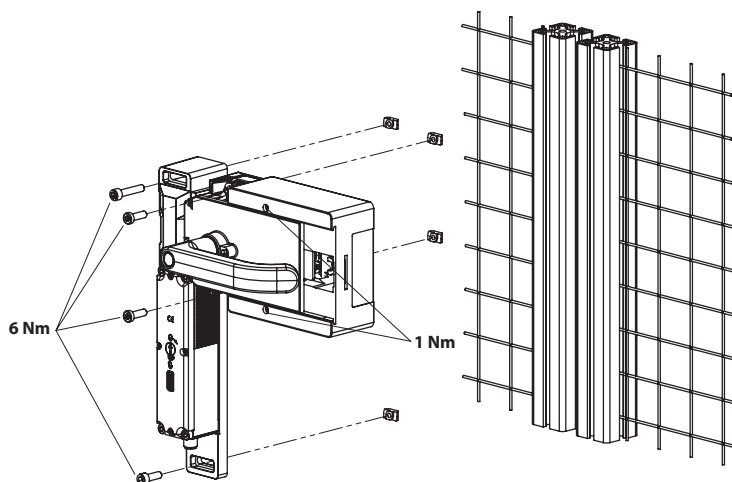


Fig. 2 : Situation de montage sans déverrouillage interne

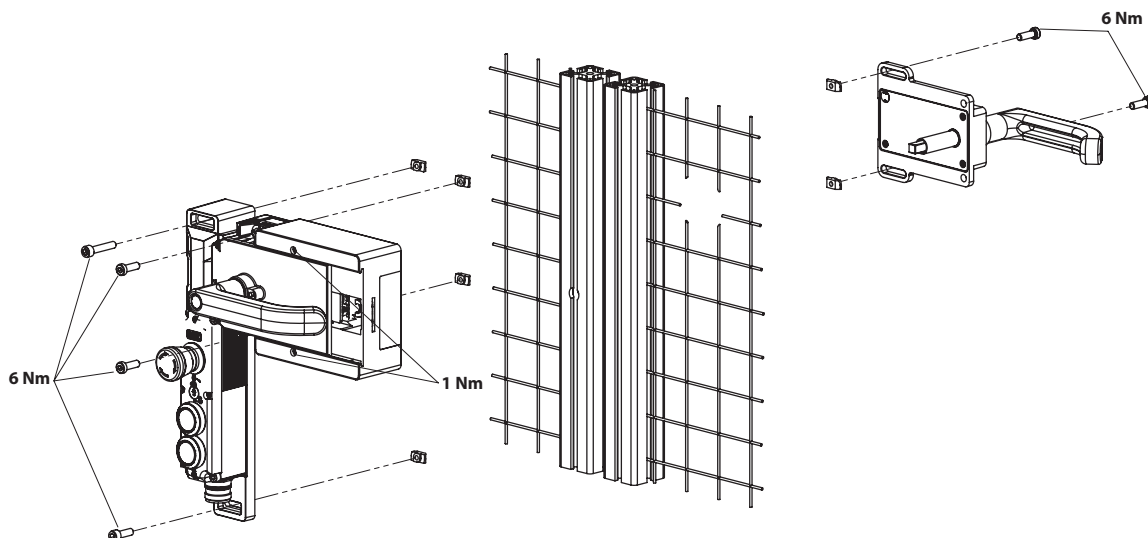


Fig. 3 : Situation de montage avec déverrouillage interne

11. Raccordement électrique



AVERTISSEMENT

En cas de défaut, perte de la fonction de sécurité par mauvais raccordement.

- › Pour garantir la sécurité, les deux sorties de sécurité (FO1A et FO1B) doivent toujours être analysées.
- › Les sorties de signalisation ne doivent pas être utilisées en tant que sorties de sécurité.
- › Protéger les câbles de raccordement pour éviter les risques de courts-circuits entre conducteurs.



ATTENTION

Endommagement de l'appareil ou défaut de fonctionnement en cas de raccordement erroné.

- › L'appareil génère ses propres impulsions de test sur les câbles de sortie FO1A/FO1B. L'automate / commande en aval doit pouvoir tolérer ces impulsions de test d'une longueur de 0,35 ms maximum. Ceci peut provoquer de brefs phénomènes de commutation en fonction de l'inertie de l'appareil branché en aval (automate / commande, relais, etc.).
- › Les entrées de l'analyseur raccordé doivent être de type PNP, car les deux sorties du module de verrouillage à l'état activé délivrent un niveau de +24 V.
- › Tous les raccordements électriques doivent être isolés du réseau soit par des transformateurs d'isolement de sécurité selon la norme IEC 61558-2-6 avec limitation de tension de sortie en cas de défaut, soit par des mesures d'isolation équivalentes (PELV).
- › Toutes les sorties électriques doivent disposer d'une protection suffisante pour les charges inductives. Les sorties doivent être protégées pour ce faire par une diode de roue libre. Ne pas utiliser des modules d'antiparasitage RC.
- › Les appareils de puissance représentant une source importante de perturbations électromagnétiques doivent être montés à une certaine distance des circuits d'entrée et de sortie de traitement du signal. Les câbles des circuits de sécurité doivent être éloignés le plus possible de ceux des circuits de puissance.
- › Pour éviter les interférences en matière de CEM, les conditions physiques d'environnement et de fonctionnement à l'emplacement de l'appareil doivent correspondre aux exigences de la norme EN 60204-1:2006, paragraphe 4.4.2 (CEM).

Veillez tenir compte des champs parasites pouvant apparaître avec des appareils tels que des convertisseurs de fréquence ou des systèmes de chauffage par induction. Respectez les consignes CEM figurant dans les manuels du fabricant correspondant.





Important !

Si l'appareil ne fonctionne pas après application de la tension de service (par ex. la LED STATE verte ne clignote pas), le module de verrouillage doit être retourné au fabricant sans avoir été ouvert.

11.1. Remarques concernant



Important !

- › Pour que l'utilisation soit conforme aux exigences ¹⁾, utiliser une alimentation présentant la caractéristique *for use in Class 2 circuits*.
Les solutions alternatives doivent respecter les exigences suivantes :
Alimentation à séparation galvanique protégée par un fusible conforme à UL248. Ce fusible doit être conçu pour 3,3 A max. et intégré dans l'alimentation 30 V DC.
- › Pour que l'utilisation soit conforme aux exigences ¹⁾, utiliser un câble de raccordement répertorié dans la catégorie UL-Category-Code CYJV/7, min. 24 AWG, min 80 °C.

1) Remarque relative au domaine de validité de l'homologation UL : les appareils ont été contrôlés conformément aux exigences des normes UL508 et CSA/C22.2 no. 14 (protection contre les chocs électriques et l'incendie).

11.2. Protection contre les erreurs

- Les sorties de sécurité FO1A/FO1B sont protégées contre les courts-circuits.
- Un court-circuit entre FO1A et FO1B est détecté par le module de verrouillage.
- Un court-circuit entre des conducteurs dans le câble peut être évité en utilisant une gaine.

11.3. Protection de l'alimentation

L'alimentation doit être protégée en fonction du nombre de modules de verrouillage et du courant nécessaire pour les sorties. Les règles suivantes s'appliquent à ce niveau :

Consommation maximale module de verrouillage individuel I_{max}

$$I_{max} = I_{UB} + I_{FO1A+FO1B} + I_{OD}$$

I_{UB} = courant de service module de verrouillage (40 mA)

I_{OD} = courant de charge sorties de signalisation (max. 50 mA par sortie de signalisation)

$I_{FO1A+FO1B}$ = courant de charge sorties de sécurité FO1A + FO1B (2 x max. 150 mA)

11.4. Exigences à respecter pour les câbles de raccordement



ATTENTION

Endommagement de l'appareil ou défaut de fonctionnement en cas de câbles de raccordement non appropriés.

- Utilisez des composants et des câbles de raccordement EUCHNER
- En cas d'utilisation d'autres composants de raccordement, les exigences figurant dans le tableau ci-dessous s'appliquent. En cas de non-respect, EUCHNER ne saurait être tenu pour responsable de la sécurité du fonctionnement.

Respectez les exigences suivantes pour les câbles de raccordement :

Pour modules de verrouillage MGBS-...-AP-...-SAB-... ou MGBS-...-AP-...-SII-... avec connecteur 2 x M12

Paramètre	Valeur	Unité
Section min. conducteurs	0,25	mm ²
R max.	60	Ω/km
C max.	120	nF/km
L max.	0,65	mH/km
Type de câble recommandé	LIYY 8 x 0,25 mm ² / 5 x 0,34 mm ²	

Pour modules de verrouillage MGBS-...-AP-...-SH-... avec connecteur M23 (RC18)

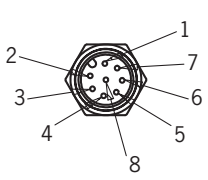


Paramètre	Valeur	Unité
Section min. conducteurs	0,25	mm ²
R max.	60	Ω/km
C max.	120	nF/km
L max.	0,65	mH/km
Type de câble recommandé	LIFY11Y min. 19 conducteurs	

Pour modules de verrouillage MGBS-...-AP-...-SA-... avec connecteur M12, 8 broches

Paramètre	Valeur	Unité
Section min. conducteurs	0,25	mm ²
R max.	60	Ω/km
C max.	120	nF/km
L max.	0,65	mH/km
Type de câble recommandé	LIYY 8 x 0,25 mm ²	

11.5. Affectation des broches modules de verrouillage MGBS-...-AP-...-SA-... avec connecteur M12, 8 broches

Repérage des bornes C

Connecteur (vue côté connecteur)	Broche	Désignation	Fonction	Couleur du conducteur câble ¹⁾
<p>1 x M12</p> 	1	n.c.	-	WH
	2	UB	Tension de service électronique 24 V DC	BN
	3	F01A	Sortie de sécurité voie A 	GN
	4	F01B	Sortie de sécurité voie B 	YE
	5	OI	Sortie de signalisation diagnostic	GY
	6	OD	Sortie de signalisation position porte	PK
	7	OVUB	Tension de service électronique 0 V DC	BU
	8	n.c.	-	RD

1) Uniquement pour le câble de raccordement standard EUCHNER

11.6. Raccordement MGBS-I-AP

Reliez l'appareil comme indiqué sur la Fig. 4. Les sorties de signalisation peuvent être raccordées à un automate ou commande.



AVERTISSEMENT

En cas de défaut, perte de la fonction de sécurité par mauvais raccordement.

▸ Pour garantir la sécurité, les deux sorties de sécurité (FO1A et FO1B) doivent toujours être analysées.



Important !

▸ Cet exemple ne représente qu'une des parties jouant un rôle dans le raccordement du système MGBS. L'exemple représenté ne renvoie pas à la conception du système dans son ensemble. L'utilisateur est responsable de la sécurité de l'intégration dans le système global. Vous trouverez des exemples d'utilisation détaillés sur www.euchner.com. Il vous suffit d'indiquer le numéro de référence de votre module de verrouillage dans la recherche. Vous trouverez dans la section *Téléchargements* tous les exemples de raccordement disponibles pour l'appareil.

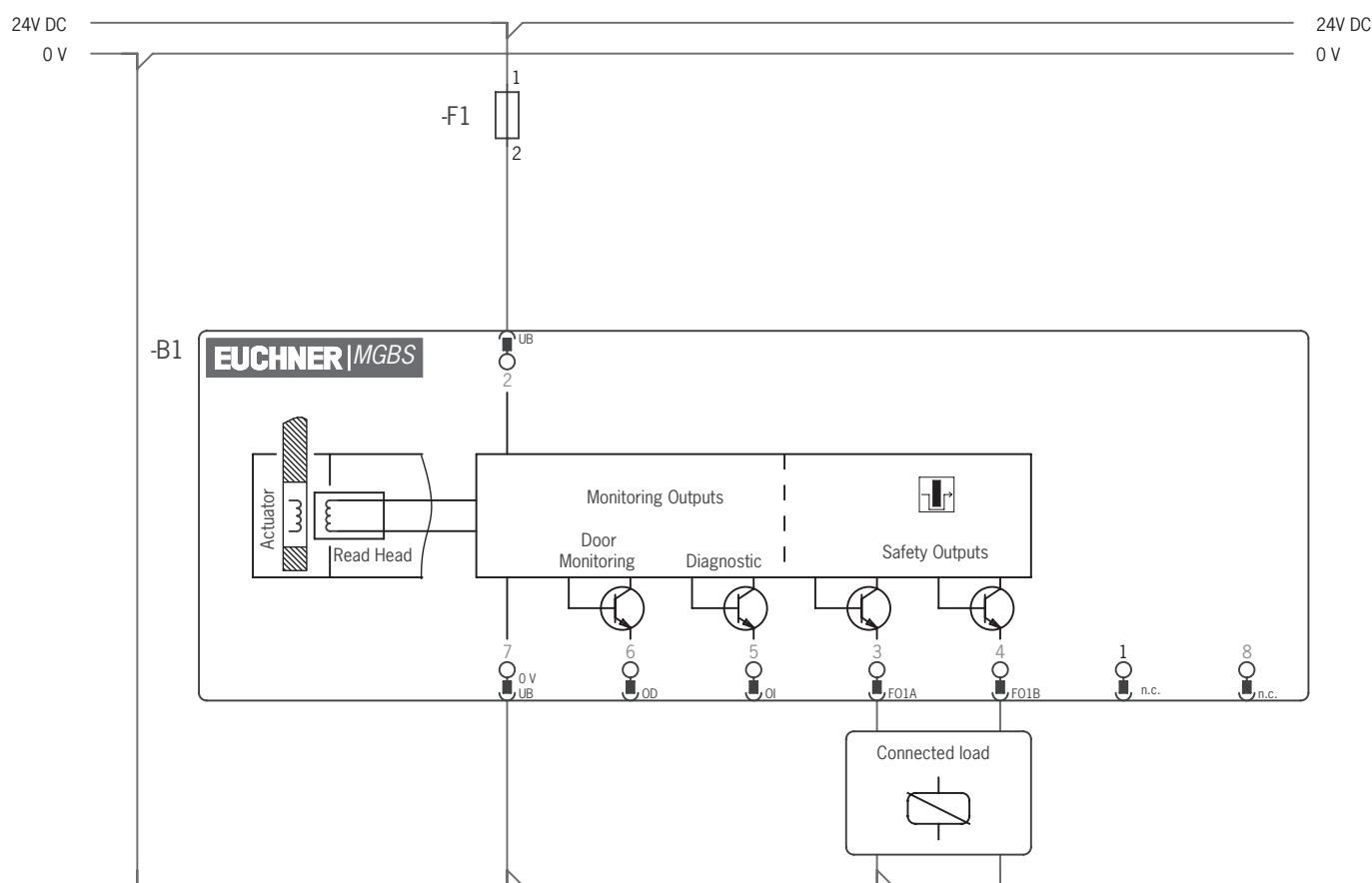


Fig. 4 : Exemple de raccordement, version avec connecteur M12

11.7. Remarques relatives à l'utilisation avec des commandes de sécurité

Pour le raccordement à des commandes de sécurité, veuillez suivre les instructions suivantes :

- Utilisez une alimentation électrique commune pour la commande et les modules de verrouillage raccordés.
- L'appareil tolère des coupures de tension sur UB d'une durée de jusqu'à 5 ms. Prenez la tension d'alimentation directement sur le bloc d'alimentation secteur. En cas de raccordement de la tension d'alimentation sur une borne d'une commande de sécurité, cette sortie doit alors disposer d'un courant suffisant.
- Les sorties de sécurité (FO1A et FO1B) peuvent être raccordées aux entrées de sécurité d'une commande. Condition préalable : l'entrée doit convenir aux signaux de sécurité synchronisés (signaux OSSD, par ex. ceux de barrières photoélectriques). L'automate / commande doit pouvoir tolérer des impulsions de test sur les signaux d'entrée. Cela peut normalement être paramétré au niveau de la commande / l'automate. Pour ce faire, tenez compte des remarques du constructeur du système de commande / automate. La durée d'impulsion de votre module de verrouillage est indiquée au chapitre 14. *Caractéristiques techniques à la page 24.*

Le site www.euchner.com (sous Téléchargement ➔ Applications ➔ MGBS) fournit, pour de nombreux appareils, un exemple détaillé sur la façon de raccorder et de paramétrer la commande / l'automate. Les spécificités de l'appareil concerné sont également indiquées, le cas échéant.

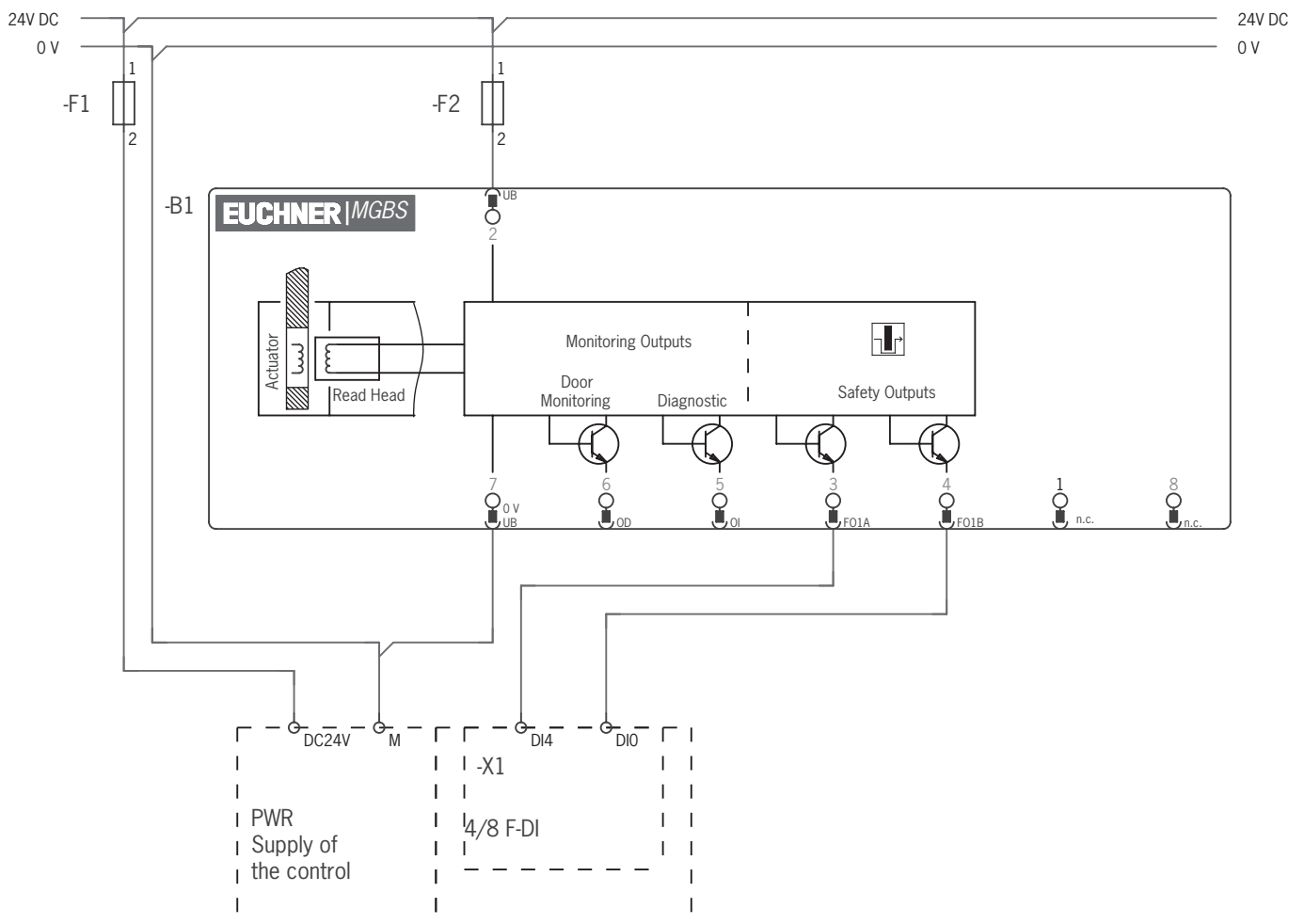


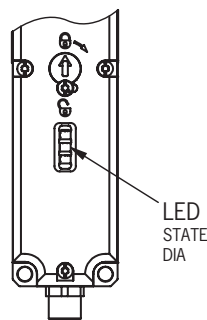
Fig. 5 : Exemple de raccordement à ET200

12. Mise en service

12.1. Indicateurs LED

Vous trouverez une description détaillée des fonctions de signalisation au chapitre 13. *Tableau des états du système* à la page 23.

LED	Couleur
STATE	Verte
DIA	Rouge



12.2. Fonction d'apprentissage pour le module de poignée (uniquement en cas d'analyse unicode)

Avant que le système ne forme une unité fonctionnelle, il est nécessaire d'affecter le module de poignée au module de verrouillage grâce à un processus d'apprentissage.

Pendant un processus d'apprentissage, les sorties de sécurité sont désactivées, c'est-à-dire que le système est sécurisé.

Le processus d'apprentissage se déroule de manière automatique. Le nombre de processus d'apprentissage possibles est illimité.



Conseil !

Fermez le protecteur sur lequel se trouve le module de poignée à apprendre avant la mise sous tension. Le processus d'apprentissage démarre dès la mise sous tension. Ceci facilite l'apprentissage en particulier dans les montages en série et dans le cas des grosses installations.



Important !

- › L'apprentissage ne peut être effectué que lorsque l'appareil ne présente pas d'erreur interne.
- › Les appareils présentant encore l'état d'origine de sortie d'usine restent prêts pour l'apprentissage jusqu'à ce que le premier module de poignée soit correctement appris. Les modules de verrouillage appris restent prêts pour l'apprentissage pendant une durée d'env. 3 min. après chaque mise sous tension.
- › Lors de l'apprentissage d'un nouveau module de poignée, le module de verrouillage verrouille le code du dernier prédécesseur. Celui-ci ne peut pas être appris immédiatement au cours du prochain apprentissage. Ce n'est que lorsqu'un troisième code a été appris que le code verrouillé est déverrouillé dans le module de verrouillage.
- › Le module de verrouillage peut uniquement être utilisé avec le module de poignée assujéti au dernier processus d'apprentissage.
- › Si le module de verrouillage détecte le dernier module de poignée appris lors du processus d'apprentissage, celui-ci s'interrompt immédiatement et le module de verrouillage passe en mode de fonctionnement normal.
- › Le module de poignée à apprendre ne sera pas activé s'il se trouve dans la zone de détection pendant moins de 30 s.

12.2.1. Apprentissage du module de poignée

- Mise en mode apprentissage :
 - Appareils en état d'origine de sortie usine : état prêt pour l'apprentissage illimité après la mise sous tension
 - Module de verrouillage déjà appris : état prêt pour l'apprentissage pendant une durée d'env. 3 min après la mise sous tension
- ➔ Affichage de l'état prêt pour l'apprentissage, la LED STATE clignote 3x de manière répétée
- Introduire le pêne du module de poignée pendant la phase prêt pour l'apprentissage.
 - ➔ L'apprentissage automatique commence (durée env. 30 s).
La LED STATE clignote (env. 1 Hz) durant la procédure d'apprentissage.
Le clignotement en alternance des LED STATE et DIA confirme la fin de l'apprentissage (acquiescement).
Les erreurs d'apprentissage sont signalées par l'allumage de la diode LED DIA rouge et par un code de clignotement de la LED STATE verte (voir le chapitre 13. *Tableau des états du système à la page 23*).
- Couper la tension de service UB (min. 3 s).
 - ➔ Le code du module de poignée en apprentissage est activé dans le module de verrouillage.
- Enclencher la tension de service UB.
 - ➔ L'appareil fonctionne en mode normal.

12.3. Contrôle fonctionnel



AVERTISSEMENT

- Risque de blessures mortelles en cas d'erreurs lors de l'installation ou du contrôle fonctionnel.
- › Assurez-vous que personne ne se trouve dans la zone de danger avant de débiter le contrôle fonctionnel.
 - › Observez les consignes en vigueur relatives à la prévention des accidents.

12.3.1. Contrôle du fonctionnement mécanique

Le pêne du module de poignée doit rentrer facilement dans la tête d'actionnement. Pour le contrôle, fermer plusieurs fois le protecteur. Pour les appareils équipés d'un déverrouillage mécanique (déverrouillage de secours ou déverrouillage interne), le fonctionnement correct du déverrouillage doit aussi être contrôlé.

12.3.2. Contrôle du fonctionnement électrique

Procéder à un contrôle complet de la fonction de sécurité à l'issue de l'installation et après la survenue d'un défaut. Procédez de la manière suivante :

- Enclencher la tension de service.
 - ➔ La machine ne doit pas démarrer automatiquement.
 - ➔ Le module de verrouillage réalise un contrôle automatique. La LED verte STATE clignote ensuite à intervalles réguliers.
- Fermer tous les protecteurs.
 - ➔ La machine ne doit pas démarrer automatiquement.
 - ➔ La LED verte STATE reste allumée en permanence.
- Valider le fonctionnement dans l'automate / la commande.
- Ouvrir le protecteur.
 - ➔ La machine doit s'arrêter et ne plus pouvoir être redémarrée tant que le protecteur est ouvert.

Répétez les étapes 2 - 4 individuellement pour chaque protecteur.

13. Tableau des états du système

Mode de fonctionnement	Actionneur / position de la porte	Sorties de sécurité FO1A et FO1B	Sortie de signalisation position porte OD	Indication par LED Sortie		État
				STATE (verte)	DIA (rouge) et sortie de signalisation diagnostic OI	
Fonctionnement normal	fermée	ON	ON		○	Fonctionnement normal, porte fermée
	ouverte	OFF	OFF	1 x	○	Fonctionnement normal, porte ouverte.
Apprentissage (uniquement Unicode)	ouverte	OFF	OFF	3 x	○	Appareil prêt pour l'apprentissage
	fermée	OFF	ON	1 Hz	○	Apprentissage
	X	OFF	X	↔		Confirmation après processus d'apprentissage réussi
Affichage d'erreurs	X	OFF	X	1 x		Erreur d'apprentissage (uniquement Unicode) Actionneur hors de la zone de détection avant la fin du processus d'apprentissage ou actionneur défectueux détecté.
	X	OFF	OFF	2 x		Erreur d'entrée Les impulsions de test sur les sorties de sécurité ne peuvent pas être lues en raison d'impulsions de test synchrones sur UB.
	X	OFF	OFF	3 x		Erreur de lecture (par ex. actionneur défectueux)
	X	OFF	OFF	4 x		Erreur de sortie (par ex. court-circuit, absence de commutation)
	X	OFF	X	5 x		Actionneur bloqué détecté
	X	OFF	OFF	○		Erreur interne
Explication des symboles			○			La LED est éteinte
						La LED est allumée
			1 Hz			La LED clignote à 1 Hz
			3 x			La LED clignote trois fois, de façon répétée
			↔			Les LED clignent en alternance
			X			État quelconque

Une fois la cause éliminée, il suffit généralement d'ouvrir et de fermer le protecteur pour réinitialiser le défaut. Si le défaut est toujours affiché suite à cette opération, utilisez la fonction Reset ou coupez brièvement l'alimentation. Si le défaut n'est toujours pas réinitialisé après le redémarrage, veuillez contacter le fabricant.



Important !

Si vous ne trouvez pas l'état indiqué par l'appareil dans ce tableau des états du système, ceci est le signe d'une erreur interne au niveau de l'appareil. Adressez-vous dans ce cas au fabricant.

14. Caractéristiques techniques



AVIS

Si le produit est accompagné d'une fiche technique, les indications de cette dernière prévalent.

14.1. Caractéristiques techniques module de verrouillage MGBS-P-I-AP

Paramètre	Valeur			Unité
	min.	typ.	max.	
Généralités				
Matériau module de verrouillage				
- Tête	Zinc moulé sous pression			
- Boîtier	Thermoplastique renforcé avec des fibres de verre			
Position de montage	Au choix			
Indice de protection	IP67 / IP69 / IP69K (vissé avec le connecteur associé correspondant)			
Classe de protection selon EN IEC 61558	III			
Degré de pollution	3			
Durée de vie mécanique	1 x 10 ⁶ manœuvres			
Température ambiante avec UB = 24 V	-20	-	+55	°C
Vitesse d'approche module de poignée max.	20			m/min
Force d'actionnement / retrait à 20 °C	10/20			N
Masse	env. 1,2			kg
Type de raccordement	1 connecteur M12, 8 broches			
Tension de service UB (protégée contre les inversions de polarité, stabilisée, ondulation résiduelle < 5 %)	24 ± 15 % (PELV)			V DC
Consommation I _{UB}	40			mA
Pour l'homologation selon UL	Fonctionnement uniquement avec alimentation UL Class 2 ou mesures équivalentes			
Charge de commutation selon UL	DC 24 V, class 2			
Fusible externe (tension de service UB) ¹⁾	0,25	-	8	A
Tension assignée d'isolement U _i	-	-	50	V
Tension assignée de tenue aux chocs U _{imp}	-	-	0,5	kV
Courant conditionnel de court-circuit	100			A
Résistance aux chocs et aux vibrations	Selon EN 60947-5-3			
Exigences de protection CEM	Selon EN 60947-5-3			
Temporisation avant l'état prêt	-	-	1	s
Durée du risque	-	-	260	ms
Temps d'activation	-	-	400	ms
Temps différentiel	-	-	10	ms
Durée d'impulsion de test	0,35			ms
Gamme de fréquences	120 ... 130			kHz
Sorties de sécurité FO1A/FO1B Sorties à semi-conducteurs, PNP, protégées contre les courts-circuits				
Tension de sortie U _{FO1A} /U _{FO1B} ²⁾				
- HAUT U _{FO1A} /U _{FO1B}	UB - 1,5	-	UB	V DC
- BAS U _{FO1A} /U _{FO1B}	0	-	1	
Pouvoir de coupure par sortie de sécurité	1	-	150	mA
Catégorie d'emploi selon EN 60947-5-2	DC-13 24 V 150 mA Attention : les sorties doivent être protégées par une diode de roue libre en cas de charges inductives			
Fréquence de commutation ³⁾	0,5			Hz
Sorties de signalisation OI, OD PNP, protégées contre les courts-circuits				
Tension de sortie	0,8 x UB	-	UB	V DC
Charge admissible	-	-	50	mA

Paramètre	Valeur			Unité
	min.	typ.	max.	
Valeurs caractéristiques selon EN ISO 13849-1 et EN IEC 62061 4)				
Catégorie		4		
Performance Level (PL)		e		
PFH _D		4,1 x 10 ⁻⁹ /h		
Durée d'utilisation		20		ans

1) Caractéristique de déclenchement à action semi-retardée.

2) Valeurs pour un pouvoir de coupure de 50 mA sans prise en compte de la longueur de câble.

3) Correspond à la fréquence d'actionnement.

4) Date d'édition, voir le certificat de conformité au chapitre 18.

14.1.1. Temps typiques

Vous trouverez les valeurs précises dans les caractéristiques techniques.

Temporisation avant l'état prêt : l'appareil réalise un contrôle automatique après mise sous tension. Le système n'est opérationnel qu'au bout de cette durée de temporisation.

Temps d'activation des sorties de sécurité : le temps de réaction max. entre l'instant où le protecteur est fermé et l'activation des sorties de sécurité t_{on} .

Durée du risque selon EN 60947-5-3 : si un module de poignée quitte la zone de détection, les sorties de sécurité (FO1A et FO1B) se désactivent au plus tard au bout de la durée du risque.

Temps différentiel : les sorties de sécurité (FO1A et FO1B) commutent avec un léger décalage temporel. Elles présentent le même état du signal au plus tard au bout du temps différentiel.

Impulsions de test sur les sorties de sécurité : l'appareil génère ses propres impulsions de test sur les sorties de sécurité (FO1A et FO1B). L'automate / commande en aval doit pouvoir tolérer ces impulsions de test.

Cela peut normalement être paramétré au niveau des commandes / automates. Si votre commande n'est pas paramétrable, ou si elle exige des impulsions de test plus courtes, veuillez contacter notre assistance technique.

Les impulsions de test sont émises uniquement lorsque les sorties de sécurité sont activées.

14.2. Distances de détection



Important !

- Les sorties de sécurité sont déconnectées en toute sécurité à partir de la distance de déconnexion sécurisée S_{ar} . Pour atteindre la distance de déconnexion sécurisée S_{ar} , le pêne du module de poignée doit être sorti intégralement du module de verrouillage.
- Pour atteindre la distance de connexion sécurisée S_{ao} , le pêne du module de poignée doit être introduit et enclenché intégralement dans le module de verrouillage.

14.3. Homologations radio

FCC ID: 2AJ58-05

IC: 22052-05



FCC/IC-Requirements

This device complies with part 15 of the FCC Rules and with Industry Canada's licence-exempt RSSs. Operation is subject to the following two conditions:

- 1) This device may not cause harmful interference, and
- 2) this device must accept any interference received, including interference that may cause undesired operation.

Changes or modifications not expressly approved by the party responsible for compliance could void the user's authority to operate the equipment.

NOTE: This equipment has been tested and found to comply with the limits for a Class A digital device, pursuant to part 15 of the FCC Rules. These limits are designed to provide reasonable protection against harmful interference when the equipment is operated in a commercial environment. This equipment generates, uses, and can radiate radio frequency energy and, if not installed and used in accordance with the instruction manual, may cause harmful interference to radio communications.

Operation of this equipment in a residential area is likely to cause harmful interference in which case the user will be required to correct the interference at his own expense.

Le présent appareil est conforme aux CNR d'Industrie Canada applicables aux appareils radio exempts de licence. L'exploitation est autorisée aux deux conditions suivantes :

- (1) l'appareil ne doit pas produire de brouillage, et
- (2) l'utilisateur de l'appareil doit accepter tout brouillage radioélectrique subi, même si le brouillage est susceptible d'en compromettre le fonctionnement.

Supplier's Declaration of Conformity

47 CFR § 2.1077 Compliance Information

Unique Identifier:

MGBS-P-I-AR SERIES
MGBS-P-I1-AR SERIES
MGBS-P-I2-AR SERIES
MGBS-P-IBI-AR SERIES
MGBS-P-L1-AR SERIES
MGBS-P-L2-AR SERIES
MGBS-P-LBI-AR SERIES
MGBS-P-I-AP SERIES
MGBS-P-I1-AP SERIES
MGBS-P-I2-AP SERIES
MGBS-P-IBI-AP SERIES
MGBS-P-L1-AP SERIES
MGBS-P-L2-AP SERIES
MGBS-P-LBI-AP SERIES

Responsible Party – U.S. Contact Information

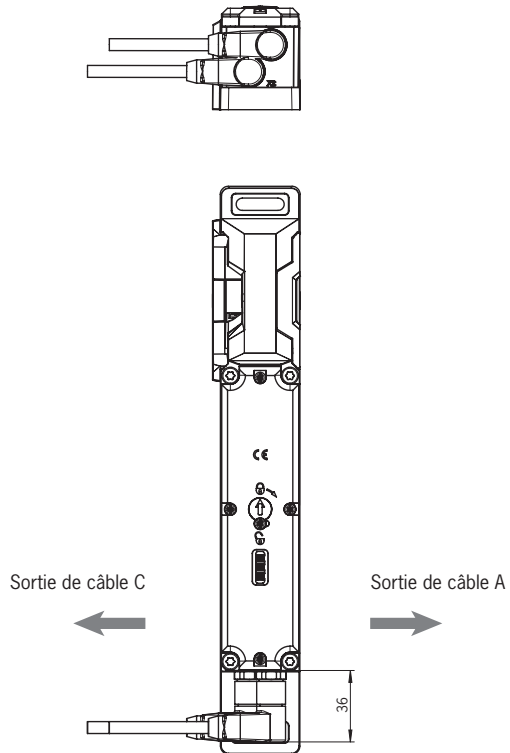
EUCHNER USA Inc.

1860 Jarvis Avenue
Elk Grove Village, Illinois 60007

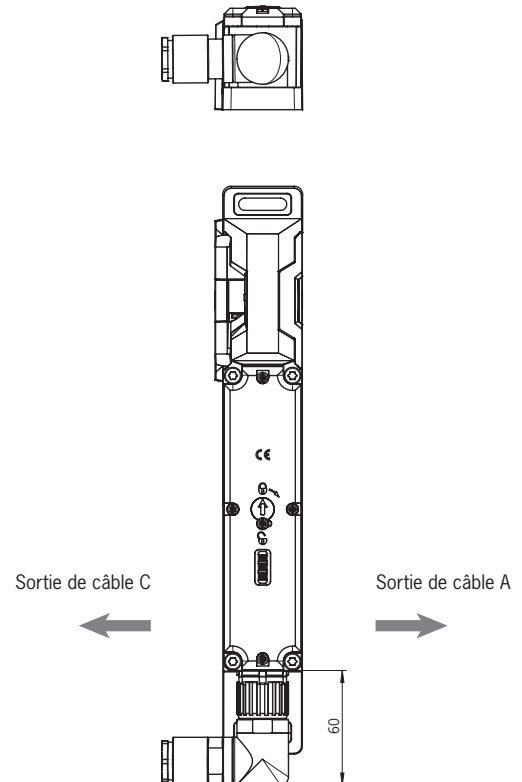
+1 315 701-0315
info(at)euchner-usa.com
<http://www.euchner-usa.com>

14.4. Dimensions variantes

Connecteur 2 x M12



Connecteur M23



15. Informations de commande et accessoires



Conseil !

Vous trouverez les accessoires adéquats, tels que câbles et matériel de montage, sur le site www.euchner.com. Indiquez pour ce faire le code de votre article dans la recherche et ouvrez la vue correspondant à l'article. Vous trouverez dans la rubrique *Accessoires*, les accessoires pouvant être combinés avec cet article.

16. Contrôle et entretien



AVERTISSEMENT

Risque de blessures graves par perte de la fonction de sécurité.

- En cas d'endommagement ou d'usure, il est nécessaire de remplacer entièrement le module de verrouillage avec le module de poignée. Le remplacement de composants ou de sous-ensembles n'est pas autorisé
- Vérifiez le fonctionnement correct de l'appareil à intervalles réguliers et après tout défaut ou erreur. Pour connaître les intervalles de temps possibles, veuillez consulter la norme EN ISO 14119:2013, paragraphe 8.2.

Pour garantir un fonctionnement irréprochable et durable, il convient de vérifier régulièrement les points suivants :

- fonction de commutation (voir le chapitre 12.3. *Contrôle fonctionnel à la page 22*)
- toutes les fonctions supplémentaires (par ex. déverrouillage interne, dispositif de consignation, etc.)
- fixation et raccordements des appareils
- état de propreté

Aucun entretien n'est nécessaire. Toute réparation doit être effectuée par le fabricant de l'appareil.



AVIS

L'année de construction figure dans le coin inférieur droit de l'inscription au laser. Vous trouverez également sur l'appareil le numéro de version actuel au format (V X.X.X).

17. Service

Pour toute réparation, adressez-vous à :

EUCHNER GmbH + Co. KG
Kohlhammerstraße 16
70771 Leinfelden-Echterdingen

Téléphone du service clientèle :
+49 711 7597-500

E-mail :
support@euchner.de

Internet :
www.euchner.com

18. Déclaration de conformité

Vous trouverez la déclaration UE de conformité sur le site www.euchner.com. Indiquez pour ce faire le code article de votre appareil dans la recherche. Le document est disponible sous Téléchargements.

Euchner GmbH + Co. KG
Kohlhammerstraße 16
70771 Leinfelden-Echterdingen
info@euchner.de
www.euchner.com

Édition :
2527247-03-06/23
Titre :
Mode d'emploi Système de sécurité MGBS-PIAP...
(trad. mode d'emploi d'origine)
Copyright :
© EUCHNER GmbH + Co. KG, 06/2023

Sous réserve de modifications techniques, indications non contractuelles.