

# **EUCHNER**

**Mode d'emploi**

**Module d'extension  
MCM-MLI...**

**FR**

**jusqu'à V1.2.X**

## Sommaire

<b>1.</b>	<b>À propos de ce document</b> .....	<b>3</b>
1.1.	Validité.....	3
1.1.1.	Remarques concernant les versions produit antérieures .....	3
1.2.	Groupe cible.....	3
1.3.	Explication des symboles .....	3
1.4.	Documents complémentaires.....	3
<b>2.</b>	<b>Utilisation conforme</b> .....	<b>4</b>
<b>3.</b>	<b>Description de la fonction de sécurité</b> .....	<b>4</b>
<b>4.</b>	<b>Clause de non-responsabilité et garantie</b> .....	<b>4</b>
<b>5.</b>	<b>Consignes générales de sécurité</b> .....	<b>5</b>
<b>6.</b>	<b>Fonction</b> .....	<b>6</b>
6.1.	Dimensions module d'extension MCM .....	7
<b>7.</b>	<b>Montage</b> .....	<b>8</b>
7.1.	Montage de modules .....	8
7.2.	Remplacement de modules .....	8
7.3.	Montage de sous-modules.....	9
7.4.	Remplacement de sous-modules.....	10
7.4.1.	Remplacement d'un sous-module défectueux .....	10
7.4.2.	Remplacement d'un sous-module par un sous-module avec une autre fonction (modification de configuration) .....	10
7.5.	Mise en place et retrait des cabochons et étiquettes pour les éléments de commande et de signalisation ..	11
<b>8.</b>	<b>Protection contre les influences ambiantes</b> .....	<b>11</b>
<b>9.</b>	<b>Éléments de commande et de signalisation</b> .....	<b>12</b>
9.1.	Indicateurs LED .....	12
<b>10.</b>	<b>Raccordement électrique</b> .....	<b>12</b>
10.1.	Raccordement des modules .....	12
<b>11.</b>	<b>Mise en service</b> .....	<b>14</b>
11.1.	Tableau des états du système (LED du module).....	14
11.2.	Tableau des états du système (LED SLOT).....	15
<b>12.</b>	<b>Diagnostic, dépannage et assistances</b> .....	<b>15</b>
<b>13.</b>	<b>Caractéristiques techniques</b> .....	<b>16</b>
<b>14.</b>	<b>Service</b> .....	<b>17</b>
<b>15.</b>	<b>Contrôle et entretien</b> .....	<b>17</b>
<b>16.</b>	<b>Déclaration de conformité</b> .....	<b>17</b>

## 1. À propos de ce document

### 1.1. Validité

Ce document s'applique à tous les modules d'extension MCM-MLI...

Avec le document *Information de sécurité* ainsi que les modes d'emploi des modules raccordés et, le cas échéant, des fiches techniques correspondantes, il constitue la documentation d'information complète pour votre système.

Série	Type de raccordement des modules	Versions produit
MCM...	...MLI...	jusqu'à V1.2.X





#### 1.1.1. Remarques concernant les versions produit antérieures

Les produits dont la version est absente ou antérieure à celle indiquée ne sont pas décrits dans ce mode d'emploi. Dans ce cas, veuillez contacter notre assistance technique.

### 1.2. Groupe cible






Concepteurs et planificateurs d'équipements de sécurité sur les machines, ainsi que personnel de mise en service et d'entretien disposant des connaissances spécifiques pour le travail avec des composants de sécurité ainsi que des connaissances en matière d'installation, de mise en service, de programmation et de diagnostic des automates programmables industriels (API) et des systèmes de bus.

### 1.3. Explication des symboles

Symbole / représentation	Signification
	Document sous forme papier
	Document disponible en téléchargement sur le site <a href="http://www.euchner.com">www.euchner.com</a>
 <b>DANGER</b> <b>AVERTISSEMENT</b> <b>ATTENTION</b>	Consignes de sécurité <b>Danger</b> de mort ou risque de blessures graves <b>Avertissement</b> Risque de blessures <b>Attention</b> Risque de blessures légères
 <b>AVIS</b> <b>Important !</b>	<b>Avis</b> Risque d'endommagement de l'appareil Information <b>importante</b>
<b>Conseil</b>	Conseil / informations utiles

### 1.4. Documents complémentaires

L'ensemble de la documentation pour cet appareil est constituée des documents suivants :

Titre du document (numéro document)	Sommaire	
Information de sécurité (2525460)	Informations de sécurité fondamentales	
Mode d'emploi (2500236)	(le présent document)	
Déclaration de conformité	Déclaration de conformité	
Modes d'emploi des modules raccordés et de leurs sous-modules	Informations spécifiques du module correspondant et de ses sous-modules.	
Fiches techniques correspondantes le cas échéant	Information spécifique à l'article concernant des différences ou compléments	



**Important !**

Lisez toujours l'ensemble des documents afin de vous faire une vue d'ensemble complète permettant une installation, une mise en service et une utilisation de l'appareil en toute sécurité. Les documents peuvent être téléchargés sur le site [www.euchner.com](http://www.euchner.com). Indiquez pour ce faire le n° de document ou le code article de l'appareil dans la recherche.

## 2. Utilisation conforme

Le module d'extension MCM peut intégrer des sous-modules MSM supplémentaires et servir d'extension pour les systèmes MGB2 avec interface MLI.

Avant d'utiliser l'appareil en combinaison avec une fonction de sécurité, il est nécessaire d'effectuer une analyse d'appréciation du risque sur la machine, par ex. selon les normes suivantes :

- EN ISO 13849-1
- EN ISO 12100
- EN IEC 62061

Pour une utilisation conforme, les instructions applicables au montage et au fonctionnement doivent être respectées, en particulier selon les normes suivantes :

- EN 60204 1
- Autres le cas échéant (en fonction des sous-modules MSM utilisés)

Le module d'extension MCM-MLI peut être combiné uniquement avec des modules adéquats disposant d'une interface MLI. Vous trouverez des informations plus détaillées relatives à la compatibilité dans le mode d'emploi de l'appareil MLI correspondant.

En cas de modification non autorisée des composants du système, EUCHNER ne saurait être tenu pour responsable de la sécurité du fonctionnement.

Le client est responsable du fonctionnement sécurisé de l'ensemble, en particulier de l'intégration sécurisée dans l'environnement PROFIsafe.



**Important !**

- L'utilisateur est responsable de l'intégration correcte de l'appareil dans un système global sécurisé. Ce dernier doit être validé à cet effet, par ex. selon EN ISO 13849-2.
- Pour que l'utilisation soit conforme, respecter les paramètres de fonctionnement admissibles (voir le chapitre 13. *Caractéristiques techniques à la page 16*).
- Si le produit est accompagné d'une fiche technique, les indications de cette dernière prévalent.

## 3. Description de la fonction de sécurité

Le module d'extension MCM est doté de la fonction de sécurité *Analyse de sous-modules avec fonction de sécurité et transmission des données au module de bus MBM*. Si vous utilisez dans le module d'extension des sous-modules MSM avec fonction de sécurité, tenez compte de la description des fonctions de sécurité figurant dans le mode d'emploi de votre module de bus MBM et le cas échéant dans la fiche technique de votre sous-module MSM.

## 4. Clause de non-responsabilité et garantie

Tout manquement aux instructions d'utilisation mentionnées ci-dessus, aux consignes de sécurité ou à l'une ou l'autre des opérations d'entretien entraînerait l'exclusion de la responsabilité et l'annulation de la garantie.

## 5. Consignes générales de sécurité

Observez en outre les consignes de sécurité dans le mode d'emploi de votre module de bus MBM.



### AVERTISSEMENT

Danger de mort en cas de montage ou de manipulation non conforme (frauduleuse). Les composants de sécurité éventuellement intégrés remplissent une fonction de protection des personnes.

- › Les composants de sécurité intégrés ne doivent pas être contournés, déplacés, retirés ou être inactivés de quelque manière que ce soit. Tenez compte en particulier des mesures de réduction des possibilités de fraude selon EN ISO 14119:2013, paragr. 7.
- › Montage, raccordement électrique et mise en service exclusivement par un personnel habilité disposant des connaissances suivantes :
  - Connaissances spécifiques pour le travail avec des composants de sécurité
  - Connaissance des prescriptions CEM en vigueur
  - Connaissance des consignes en vigueur relatives à la sécurité au travail et à la prévention des accidents



### Important !

Avant toute utilisation, lisez attentivement le mode d'emploi et conservez-le précieusement. Assurez-vous que le mode d'emploi de l'appareil soit toujours accessible lors des opérations de montage, de mise en service et d'entretien. C'est pourquoi nous vous conseillons de conserver un exemplaire papier du mode d'emploi par sécurité. Vous pouvez télécharger le mode d'emploi sur le site [www.euchner.com](http://www.euchner.com).

## 6. Fonction

Les modules d'extension MCM peuvent intégrer jusqu'à quatre sous-modules. Ceci permet de réaliser des fonctions de commande encore plus étendues.

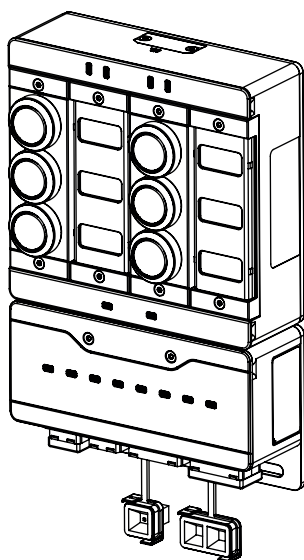


Fig. 1 : Module d'extension MCM 4-Slot avec deux modules de boutons et deux modules d'étiquettes sur un module de bus MBM (direct plug)

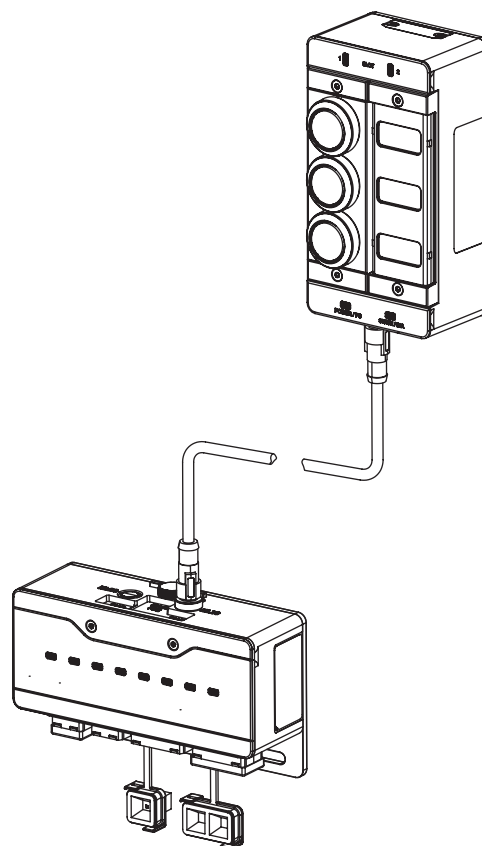


Fig. 2 : Module d'extension MCM 2-Slot avec module de boutons et module d'étiquettes sur un module de bus MBM (cable connect)

## 6.1. Dimensions module d'extension MCM

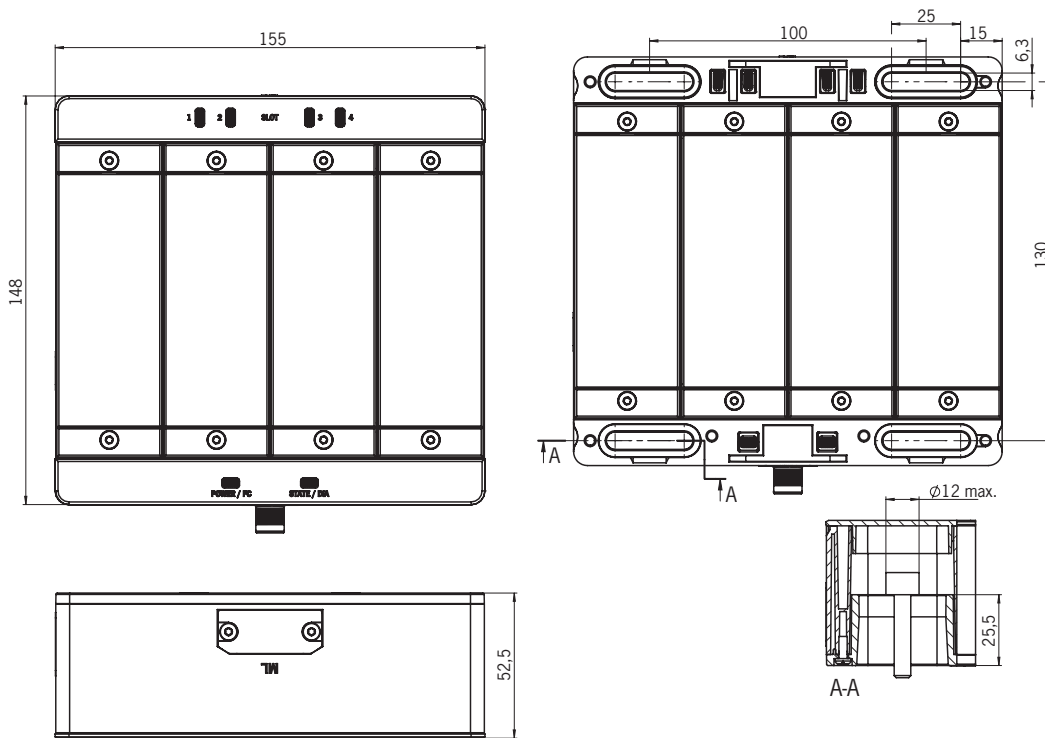


Fig. 3 : Dimensions module d'extension MCM 4-Slot

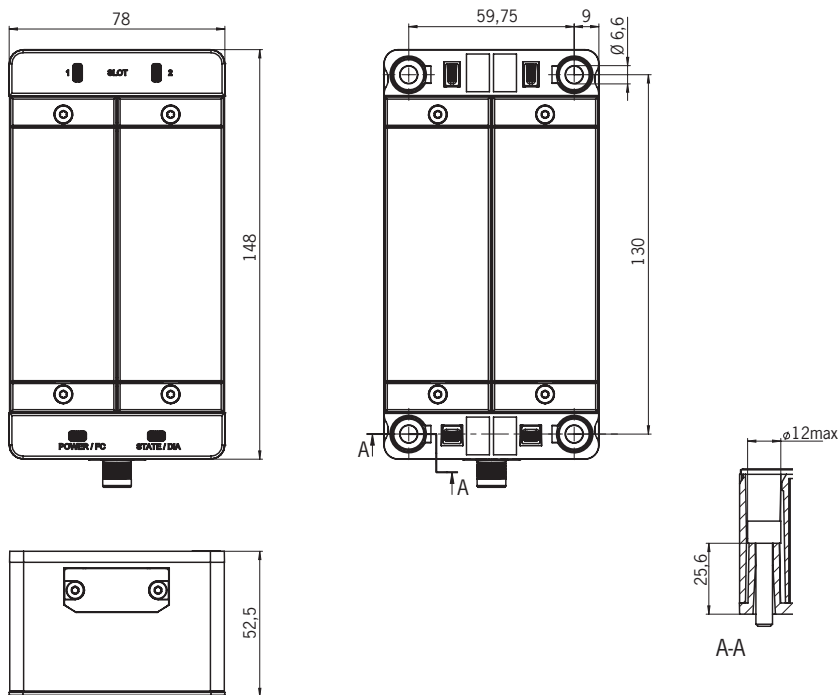
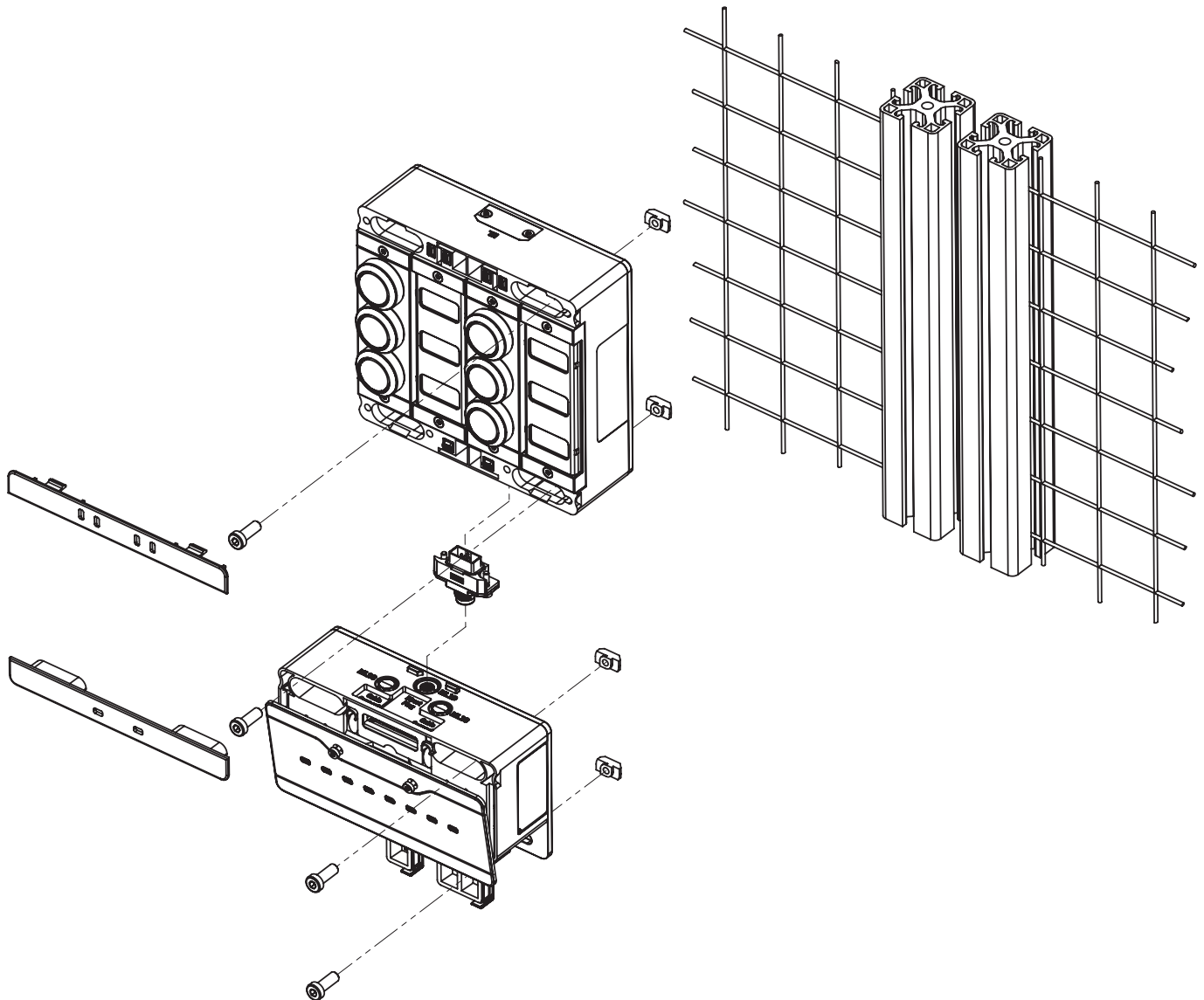


Fig. 4 : Dimensions module d'extension MCM 2-Slot

## 7. Montage

### 7.1. Montage de modules



### 7.2. Remplacement de modules



#### **ATTENTION**

Endommagement de l'appareil ou défaut de fonctionnement en raison de l'arrêt incontrôlé de la machine. Le remplacement d'un module entraîne l'interruption de la communication dans le système et les bits de sécurité sont réinitialisés. Ceci peut entraîner l'arrêt incontrôlé d'un process en cours ou des dommages sur l'installation ou sur le produit fabriqué.

▸ Assurez-vous avant l'opération de remplacement que l'installation se trouve dans un mode de fonctionnement adapté.

Le remplacement de modules (par ex. module d'interverrouillage ou module d'extension) est possible uniquement avec un redémarrage de l'ensemble du système. Le système passe en mode erreur en cas de suppression de la liaison au module. Le module concerné et tous les modules en aval restent inactifs jusqu'au redémarrage de l'ensemble du système (mode d'erreur).



## 7.3. Montage de sous-modules



### ATTENTION

Endommagement de l'appareil ou défaut de fonctionnement en cas de raccordement erroné ou de modification de la configuration.

- Il est possible d'utiliser uniquement des sous-modules avec les types de raccordement P, R, E et N. Contrôlez la compatibilité avant le montage. Le type de raccordement du sous-module figure sur l'autocollant à l'arrière du sous-module ou dans la fiche technique correspondante du sous-module spécifique.
- Tenir compte de l'orientation du sous-module. Voir le repère (a) sur la Fig. 5 : Montage d'un sous-module. Les sous-modules peuvent être pivotés également de 180°. Le repère (a) indique toujours la première position équipée. Dans l'exemple ci-dessous en l'occurrence la position du bouton-poussoir S1.
- Veillez à ce que les ergots du sous-module coulissent de manière rectiligne dans le guidage. Serrez les vis de couvercle au couple de 0,5 Nm.
- Veillez à l'orientation correcte des modules par rapport aux porte-étiquettes en cas d'utilisation d'un sous-module qui en est doté. Une affectation incorrecte peut entraîner des dysfonctionnements graves au niveau de votre installation.
- Veillez à ce qu'aucun corps étranger, par ex. des copeaux ou des fils, ne puissent pénétrer à l'intérieur des emplacements de sous-modules ouverts. Ceci risque de provoquer des courts-circuits ou des problèmes de contact.
- Éviter de toucher les contacts se trouvant sous le sous-module. Risque de dommages par décharge électrostatique et de problèmes de contact par des salissures.
- Les emplacements de connexion des sous-modules non utilisés doivent être munis d'un obturateur (p. ex. numéro de référence d'article 126372).

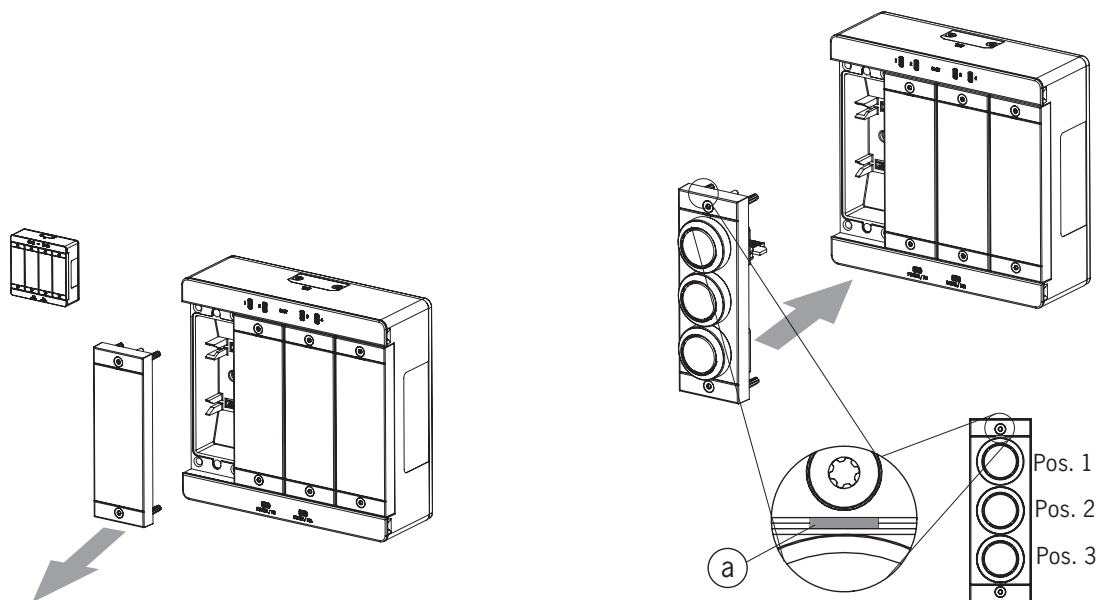


Fig. 5 : Montage d'un sous-module

## 7.4. Remplacement de sous-modules



### ATTENTION

Endommagement de l'appareil ou défaut de fonctionnement en raison de l'arrêt incontrôlé de la machine. Le remplacement d'un sous-module entraîne l'interruption de la communication dans le système et les bits de sécurité sont réinitialisés. Ceci peut entraîner l'arrêt incontrôlé d'un process en cours ou des dommages sur l'installation ou sur le produit fabriqué.

▸ Assurez-vous avant l'opération de remplacement que l'installation se trouve dans un mode de fonctionnement adapté.



### AVIS

Observez les remarques relatives au remplacement d'un sous-module dans le mode d'emploi du module respectif. Dans le cas des sous-modules avec fonction de sécurité, tester le fonctionnement correct avant de remettre le système en fonctionnement normal.

Le remplacement de sous-modules MSM est possible également en cours de fonctionnement (tenir compte de la note de sécurité ci-dessus). Le sous-module est fonctionnel dès que le système reconnaît un sous-module correct. Le système réagit de la manière suivante en cas de remplacement :

1. En retirant le sous-module MSM, la LED SLOT s'allume en rouge avec 1x clignotement en vert. De plus, la LED SF s'allume en rouge sur le module de bus MBM.
2. Si le sous-module MSM est doté d'une fonction de sécurité, le bit correspondant sur le bus est effacé dès que le sous-module est retiré
3. Si le sous-module de remplacement et son orientation sont identiques, l'indication d'erreur disparaît et le bit sur le bus est transmis à nouveau en fonction de la situation.

### 7.4.1. Remplacement d'un sous-module défectueux

Le remplacement d'un sous-module doit être effectué en cours de fonctionnement.



### Important !

Lorsque la détection d'orientation est active, le système contrôle l'orientation du nouveau sous-module branché et la compare avec celle du sous-module précédent. L'orientation du module précédent doit être conservée dans ce cas, sinon la configuration de l'appareil s'en trouve modifiée. Si vous souhaitez modifier la configuration, consultez la procédure à suivre au paragraphe 7.4.2. *Remplacement d'un sous-module par un sous-module avec une autre fonction (modification de configuration)*. Vous trouverez des informations sur l'activation et la désactivation de la détection d'orientation dans le mode d'emploi de votre module de bus MBM.

### 7.4.2. Remplacement d'un sous-module par un sous-module avec une autre fonction (modification de configuration)

Le système enregistre la dernière configuration de votre système.

La configuration se modifie lorsque

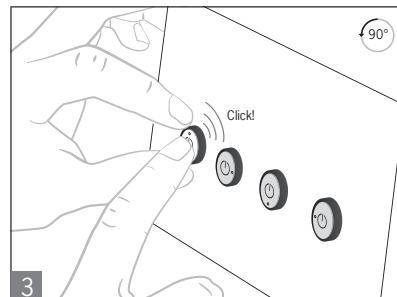
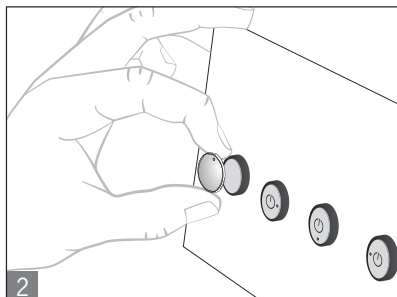
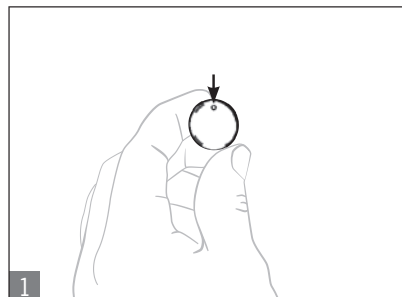
- vous remplacez un sous-module par un sous-module avec une autre fonction ou
- tournez le même sous-module de 180°.

Adaptez la configuration dans le logiciel de programmation de votre automate.

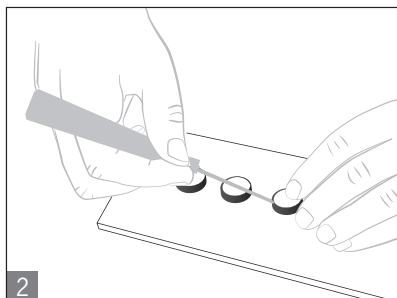
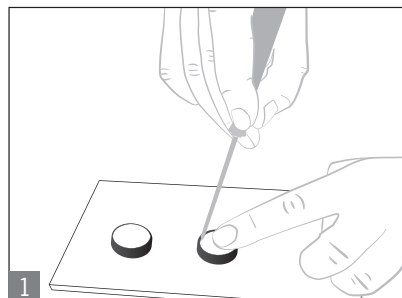
La nouvelle configuration doit ensuite être apprise en redémarrant le module de bus MBM. Vous trouverez des informations complémentaires dans le mode d'emploi de votre module de bus MBM.

## 7.5. Mise en place et retrait des cabochons et étiquettes pour les éléments de commande et de signalisation

### Mise en place



### Retrait



## 8. Protection contre les influences ambiantes

La condition pour garantir une fonction de sécurité durable et irréprochable est de protéger le système contre les corps étrangers comme les copeaux, le sable, les grenailles, etc., qui peuvent pénétrer et rester bloqués à l'intérieur du boîtier.

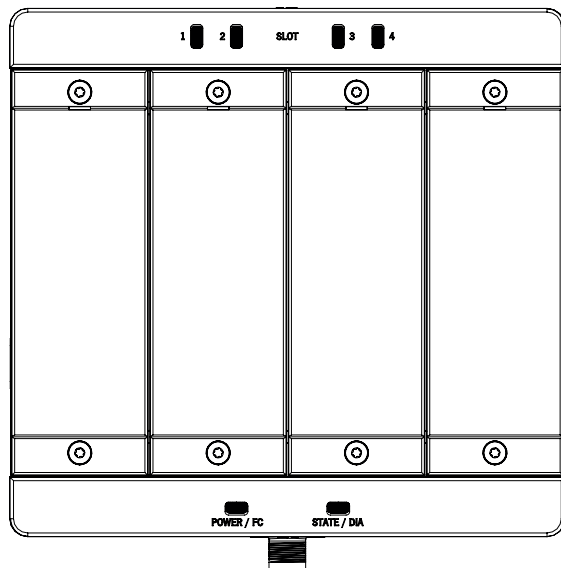
Respectez les mesures suivantes :

- › Obturez les connexions non utilisées avec les caches prévus à cet effet.
- › Vérifiez la fermeture correcte des caches d'obturation et serrez les vis de couvercle au couple de serrage nécessaire.
- › Couvrez l'appareil en cas de travaux de peinture.

## 9. Éléments de commande et de signalisation

### 9.1. Indicateurs LED

Les LED indiquent l'état de l'appareil et de la communication. Vous trouverez une description précise des indicateurs et des erreurs au paragraphe 11. *Mise en service.*



LED	Description
<b>Module d'extension MCM</b>	
POWER/FC	Indicateur combiné Power : s'allume si l'alimentation en tension est correcte FC (Faultcode) : clignote 1 x pour indiquer les erreurs de liaison MLI Couleur : verte
STATE / DIA	Indicateur combiné STATE : indique l'état de l'appareil Couleur : verte DIA : indique une erreur ou un défaut Couleur : rouge
SLOT 1 ... n	Indique le statut du sous-module Couleur : rouge / verte

## 10. Raccordement électrique



### Important !

Tenez compte des remarques pour le raccordement électrique figurant dans le mode d'emploi de votre module de bus MBM.

### 10.1. Raccordement des modules

Les modules peuvent être raccordés directement les uns aux autres ou de manière déportée en utilisant des câbles (voir Fig. 6 : *Raccordement des modules*).

Chaque module dispose d'une connexion supérieure et inférieure. Vous pouvez, au choix, utiliser la connexion inférieure ou supérieure ou les deux dans le cas où le module se trouve intercalé entre deux autres modules.

Le connecteur de module inférieur est déjà intégré. Pour utiliser la connexion supérieure, changez-le de position. Si vous utilisez les deux connexions, vous devez commander un connecteur de module correspondant. Utilisez uniquement les connecteurs prévus pour raccorder les modules entre eux (voir Tableau 1 : *Vue d'ensemble des connecteurs de modules*). La longueur de câble maximale d'un faisceau de câbles ne doit pas excéder 40 m.

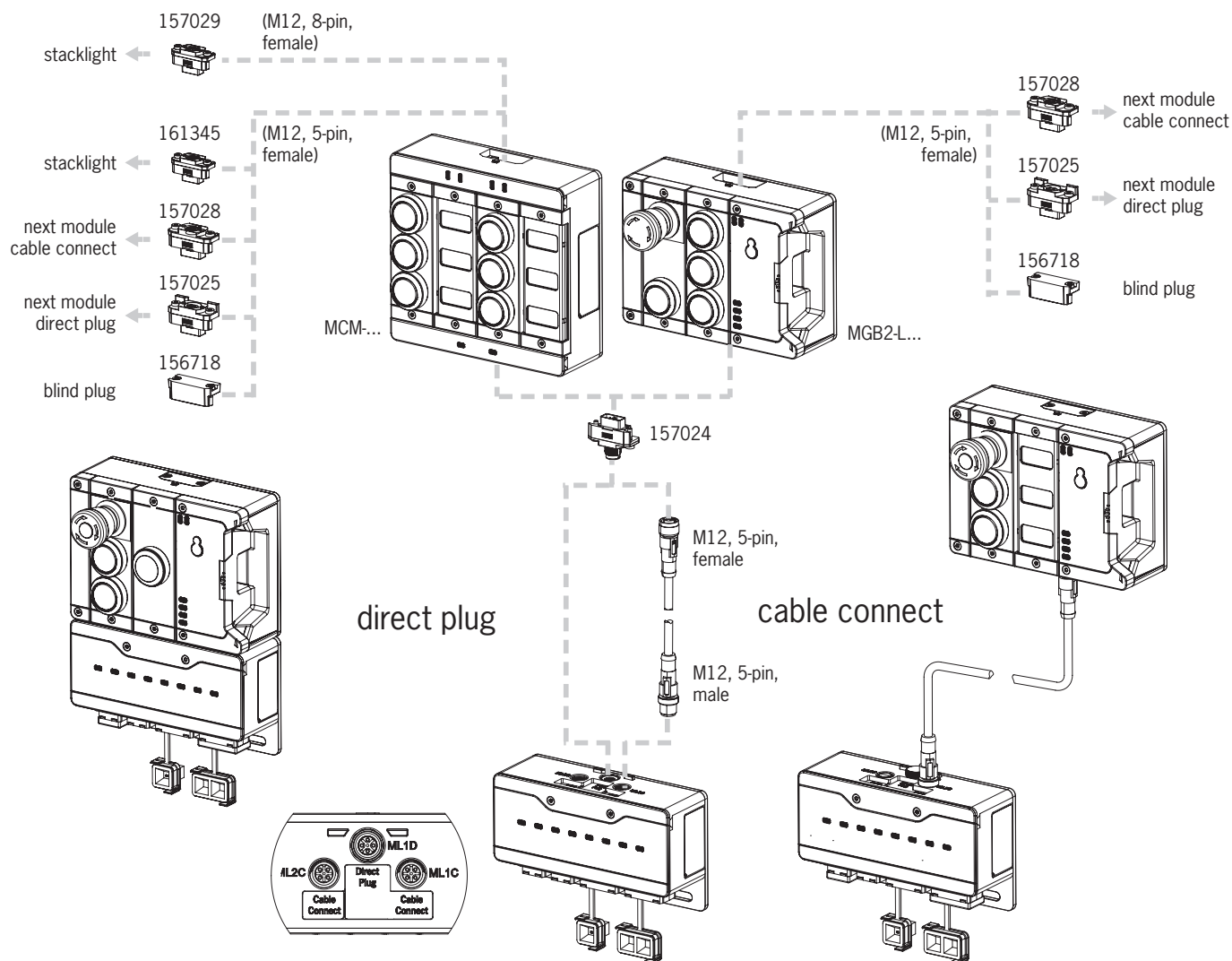


Fig. 6 : Raccordement des modules

Tableau 1 : Vue d'ensemble des connecteurs de modules

Fonction	Code article	Fourni ?
Connecteur de module M12, 5 broches, connecteur mâle	157024	1x *
Cache	156718	1x *
Set avec capuchons obturateurs pour connexions non utilisées	156739	oui
Connecteur de module 5 broches, connecteur femelle, pour le raccordement direct d'un module supplémentaire	157025	Non, doit être commandé séparément
Connecteur de module M12, 5 broches, connecteur femelle, pour le raccordement d'un module supplémentaire via un câble de raccordement	157028	
Connecteur de module M12, 5 broches, connecteur femelle pour le raccordement d'une colonne lumineuse	161345	
Connecteur de module M12, 8 broches, connecteur femelle pour le raccordement d'une colonne lumineuse	157029	
Câble de raccordement M12, 5 broches	voir le catalogue ou <a href="http://www.euchner.com">www.euchner.com</a>	
Câble de raccordement M12, 8 broches		

\* sauf pour MGB2...-Y0000-...

## 11. Mise en service

Vous trouverez des remarques pour la mise en service dans le mode d'emploi de votre module de bus MBM.

### 11.1. Tableau des états du système (LED du module)

En cas d'erreur ou de défaut, le bit `EM.E_G` est initialisé. Après correction, ceci peut être acquitté à l'aide du bit `EM.ACK_G`. Le bit `EM.E_G` est alors réinitialisé.

Mode de fonctionnement	Indication par LED					Diagnostic de l'appareil Bit d'erreur / signalisation corresp.	État
	POWER/FC (gn)	STATE/DIA (gn/rd)	SLOT 1 ... n				
Fonctionnement normal							Fonctionnement normal
Affichage d'erreurs					1 Hz	EM.E_G et EM.E_SM	Erreur de la sécurité du sous-module. Voir 11.2. Tableau des états du système (LED SLOT)
		1 x				EM.E_G	Erreur de communication MLI (voir également le mode d'emploi de votre module de bus MBM)
			5 x			EM.E_G	Erreur d'environnement (p. ex. température ou alimentation en tension en dehors de la plage admissible)
						EM.E_G	Erreur interne (par ex. composant défectueux, erreur de données)*
Explication des symboles							La LED est éteinte
							La LED est allumée (ici : en vert)
					10 Hz, 8 s		La LED clignote pendant 8 secondes à 10 Hz
					3 x		La LED clignote trois fois
							La LED clignote, ON court, OFF long
				<b>X</b>			État quelconque

\* Défaut permanent ; pour le réinitialiser, utiliser le bit de sortie correspondant `EM.ACK_G`.

**Important** : si vous ne trouvez pas l'état indiqué par l'appareil dans ce tableau des états du système, ceci est le signe d'une erreur interne au niveau de l'appareil. Adressez-vous dans ce cas au fabricant.

## 11.2. Tableau des états du système (LED SLOT)

En cas de survenue d'une erreur ou d'un défaut sur le sous-module, le bit EM.E\_SM.. est initialisé. Il est réinitialisé automatiquement dès que le défaut a été corrigé (défaut non permanent).

Affichage d'erreurs LED SLOT 1 ... n	Signification	Mesures
OFF	Pas de sous-module utilisé ou Sous-module fonctionne correctement	-
Rouge ON Verte clignote 1 x	Sous-module absent malgré un sous-module présent dans la dernière configuration	Brancher un sous-module approprié ou Adapter la configuration
Rouge ON Verte clignote 2 x	Le sous-module est monté avec une rotation de 180°	Cas 1 : type de sous-module correct, mais doit être pivoté de 180°. Cas 2 : il est nécessaire de redémarrer le système si la configuration doit être modifiée pour pouvoir apprendre la configuration souhaitée. Cas 3 : l'orientation ne joue aucun rôle pour ce sous-module, alors que le paramètre pour la détection d'orientation est actif. Adapter le paramètre pour la détection d'orientation et redémarrer le système.
Rouge ON Verte clignote 3 x	Type de sous-module ne correspondant pas au type de sous-module configuré en dernier	Brancher un sous-module avec le type adéquat ou Adapter la configuration
Rouge ON	Erreur interne dans le sous-module	Remplacer le sous-module. ▸ Si le problème persiste : remplacer le module de base
Rouge clignotant (1 Hz) LED DIA allumée en plus	Erreur de la sécurité, réinitialisable automatiquement ▸ Erreur de cohérence commande d'assentiment ▸ Autre erreur d'entrée sur le sous-module	Pour une commande d'assentiment : Relâcher la commande d'assentiment et réappuyer. ▸ Si le problème persiste : contrôler le câble et le raccordement ▸ Si le problème persiste : remplacer le sous-module ▸ Si le problème persiste : remplacer le module de base  Pour tous les autres sous-modules : Remplacer le sous-module. ▸ Si le problème persiste : remplacer le module de base

## 12. Diagnostic, dépannage et assistances

Vous trouverez des remarques pour le diagnostic et le dépannage dans le mode d'emploi de votre module de bus MBM.

## 13. Caractéristiques techniques



### AVIS

Si le produit est accompagné d'une fiche technique, les indications de cette dernière prévalent.

Paramètre	Valeur
Matériau du boîtier	Plastique renforcé de fibres de verre Zinc moulé sous pression, nickelé
Dimensions	Voir Dimensions
Masse	env. 1 kg
Température ambiante	-25 ... +55 °C
Indice de protection	IP 65
Classe de protection	III
Degré de pollution	3
Position de montage	Au choix
Possibilités de raccordement, alimentation	Alimentation via la connexion MLI du module de bus ou d'un module intermédiaire
Consommation max. (sans les sous-modules)	75 mA
Consommation max. par sous-module	50 mA
Consommation max. pour le module de colonne lumineuse	100 mA par sortie à 24 V DC
Tension assignée d'isolement $U_i$	75 V
Tension assignée de tenue aux chocs $U_{imp}$	0,5 kV
Résistance aux vibrations et aux chocs	Selon EN 60947-5-3
Exigences de protection CEM	Selon EN 61000-4 et DIN EN 61326-3-1
Durées du risque max. (déconnexion) <sup>1)</sup> - Module d'extension MCM - Sous-modules MSM	Le module d'extension MCM ne contribue pas à augmenter la durée du risque Voir les indications figurant dans le mode d'emploi de votre module de bus
<b>Valeurs de fiabilité selon EN ISO 13849-1:2015</b>	
Catégorie	4
Performance Level	PL e
MTTF <sub>d</sub>	750 ans
DC	99 %
Durée d'utilisation	20 ans
PFH <sub>d</sub>	2,82 x 10 <sup>9</sup>

1) La durée du risque est la durée maximale entre la modification d'un état en entrée et l'effacement du bit correspondant dans le protocole de bus.



## 14. Service

Pour toute réparation, adressez-vous à :

EUCHNER GmbH + Co. KG  
Kohlhammerstraße 16  
70771 Leinfelden-Echterdingen

### Téléphone du service clientèle :

+49 711 7597-500

### E-mail :

support@euchner.de

### Internet :

www.euchner.com

## 15. Contrôle et entretien



### AVERTISSEMENT

Perte de la fonction de sécurité en cas d'endommagement de l'appareil.  
Dans pareille situation, le module concerné doit être remplacé intégralement. Seules peuvent être échangées les pièces qui sont disponibles en tant qu'accessoires ou pièces de rechange auprès d'EUCHNER.

Pour garantir un fonctionnement irréprochable et durable, il convient de vérifier régulièrement les points suivants :

› fixation et raccordements des appareils

Des mesures de contrôle supplémentaires sont nécessaires le cas échéant pour les modules raccordés et leurs sous-modules. Consultez pour ce faire le mode d'emploi spécifique.

Aucun entretien n'est nécessaire. Toute réparation doit être effectuée par le fabricant de l'appareil.



### AVIS

L'année de construction figure dans le coin inférieur droit de la plaque signalétique.

## 16. Déclaration de conformité

La déclaration de conformité fait partie intégrante du mode d'emploi.

Vous trouverez la déclaration UE de conformité dans son intégralité sur le site [www.euchner.com](http://www.euchner.com). Indiquez pour ce faire le code article de votre appareil dans la recherche. Le document est disponible sous *Téléchargements*.

EUCHNER GmbH + Co. KG  
Kohlhammerstraße 16  
70771 Leinfelden-Echterdingen  
info@euchner.de  
www.euchner.com

Édition :  
2500236-04-04/23  
Titre :  
Mode d'emploi Module d'extension MCM-MLI... et  
jusqu'à V1.2.X  
(trad. mode d'emploi d'origine)  
Copyright :  
© EUCHNER GmbH + Co. KG, 04/2023

Sous réserve de modifications techniques, indications non contractuelles.