

# EUCHNER


Mode d'emploi

Module de bus  
MBM-PN-...-MLI-... (PROFINET)

FR

## Sommaire

<b>1.</b>	<b>À propos de ce document .....</b>	<b>5</b>
1.1.	Validité.....	5
1.1.1.	Remarques concernant d'autres versions produit.....	5
1.2.	Groupe cible.....	5
1.3.	Explication des symboles .....	5
1.4.	Documents complémentaires.....	6
<b>2.</b>	<b>Utilisation conforme.....</b>	<b>6</b>
2.1.	Remarques concernant la cybersécurité .....	7
<b>3.</b>	<b>Description de la fonction de sécurité .....</b>	<b>8</b>
3.1.	Fonctions de sécurité en combinaison avec un module de verrouillage ou d'interverrouillage MGB2-I ou MGB2-L .....	8
3.2.	Fonctions de sécurité pour les sous-modules avec arrêt d'urgence .....	9
3.3.	Fonctions de sécurité pour les sous-modules avec commande d'assentiment.....	10
3.4.	Fonctions de sécurité pour les sous-modules avec boutons et interrupteurs de sécurité (en général)...	10
3.5.	Fonctions de sécurité pour les sous-modules sans B <sub>10D</sub> (par ex. MSM-CKS2) .....	11
3.6.	Fonctions de sécurité pour les sous-modules avec connexion pour interrupteurs de sécurité OSSD.....	11
3.7.	Détermination des valeurs caractéristiques de sécurité de l'ensemble du système.....	12
3.7.1.	Exemple de calcul pour la fonction de sécurité « Surveillance de l'interverrouillage » .....	12
3.7.2.	Exemple de calcul pour la fonction de sécurité « Arrêt d'urgence » .....	12
<b>4.</b>	<b>Clause de non-responsabilité et garantie .....</b>	<b>13</b>
<b>5.</b>	<b>Consignes générales de sécurité.....</b>	<b>13</b>
<b>6.</b>	<b>Fonctionnement et vue d'ensemble du système .....</b>	<b>14</b>
6.1.	Module de bus MBM .....	14
6.2.	Module de verrouillage / interverrouillage MGB2-I / MGB2-L .....	14
6.3.	Modules d'extension MCM .....	15
6.4.	Sous-modules MSM .....	15
6.5.	Dimensions module de bus MBM.....	15
<b>7.</b>	<b>Montage.....</b>	<b>16</b>
<b>8.</b>	<b>Protection contre les influences ambiantes.....</b>	<b>16</b>
<b>9.</b>	<b>Éléments de commande et de signalisation .....</b>	<b>17</b>
9.1.	Commutateurs DIP.....	17
9.2.	Indicateurs LED .....	17

<b>10.</b>	<b>Raccordement électrique.....</b>	<b>18</b>
10.1.	Remarques concernant  .....	18
10.2.	Connexions au bus.....	19
10.2.1.	Affectation des broches pour version avec connecteur push-pull.....	19
10.2.2.	Affectation des broches pour version avec connecteurs 7/8" et M12, détrompage de type D .....	19
10.2.3.	Affectation des broches pour version avec connecteur M12 Power 5 broches à détrompage L et connecteur M12 Bus à détrompage D .....	20
10.2.4.	Affectation des broches pour version avec connecteur M12 Power 4 broches à détrompage L et connecteur M12 Bus à détrompage D .....	20
10.3.	Connexions MLI .....	21
10.3.1.	Montage direct .....	21
10.3.2.	Montage déporté .....	22
10.4.	Raccordement des modules .....	23
<b>11.</b>	<b>Mise en service .....</b>	<b>25</b>
11.1.	Apprentissage .....	25
11.2.	Vue d'ensemble des données de communication.....	26
11.3.	Informations des fiches techniques correspondantes.....	27
11.4.	Structure du système et des zones de données dans le système de contrôle.....	28
11.5.	Octets de données PROFINET.....	30
11.6.	Octets de données PROFIsafe.....	30
11.6.1.	Bloc de données pour PROFIsafe.....	30
11.7.	Intégration dans PROFINET et PROFIsafe .....	31
11.8.	Configuration et paramétrage des modules et sous-modules.....	32
11.8.1.	Sélection des modules et sous-modules.....	32
11.8.2.	Liste des paramètres configurables par module / sous-module.....	36
11.9.	Inversion de faisceaux.....	37
11.10.	Remplacement de sous-modules.....	37
11.11.	Remplacement de modules .....	38
11.12.	Modification de la configuration.....	38
<b>12.</b>	<b>Vue d'ensemble des blocs de données pour les modules et les sous-modules .....</b>	<b>39</b>
12.1.	Blocs de données pour module de bus MBM.....	39
12.1.1.	Bits de sécurité .....	39
12.1.2.	Bits non sécurité.....	39
12.2.	Blocs de données pour module de verrouillage / interverrouillage MGB2-I / MGB2-L.....	40
12.2.1.	Bits de sécurité .....	40
12.2.2.	Bits non sécurité.....	40
12.3.	Blocs de données pour module d'extension MCM .....	41
12.3.1.	Bits de sécurité .....	41
12.3.2.	Bits non sécurité.....	41
12.4.	Blocs de données pour sous-modules .....	43
12.5.	Échange d'un module de bus MBM sans appareil de programmation.....	43
12.6.	Apprentissage du module de poignée (uniquement pour les systèmes avec module d'interverrouillage MGB2 unicode) .....	43

<b>13.</b>	<b>Diagnostic, dépannage et assistances .....</b>	<b>44</b>
13.1.	Reset et redémarrage .....	44
13.2.	Acquittement des erreurs .....	44
13.3.	Réinitialisation du système sur les réglages d'usine (reset usine) .....	44
13.4.	Diagnostic à l'aide du site Internet de l'appareil .....	45
13.4.1.	Utilisation du site Internet de l'appareil .....	45
13.4.2.	Utilisation d'un mot de passe .....	46
13.5.	Erreurs générales .....	47
13.6.	Erreurs d'apprentissage et de configuration .....	48
13.7.	Erreurs de transpondeur .....	49
13.8.	Erreurs d'environnement.....	49
13.9.	Erreurs de communication.....	51
13.10.	Erreurs de plausibilité.....	52
13.11.	Erreurs de sous-module .....	53
13.12.	Erreurs PROFINET.....	53
13.13.	Erreurs PROFIsafe.....	54
<b>14.</b>	<b>Actualiser le micrologiciel.....</b>	<b>56</b>
14.1.	Exécuter une mise à jour de l'appareil EUCHNER (Device Update).....	56
<b>15.</b>	<b>Caractéristiques techniques.....</b>	<b>57</b>
<b>16.</b>	<b>Service .....</b>	<b>59</b>
<b>17.</b>	<b>Contrôle et entretien.....</b>	<b>59</b>
<b>18.</b>	<b>Déclaration de conformité .....</b>	<b>59</b>

## 1. À propos de ce document

### 1.1. Validité

Ce document s'applique à tous les modules de bus MBM-PN-..-MLI-... (PROFINET). Il sert de manuel d'utilisation et de planification pour toutes les combinaisons de modules pouvant fonctionner avec ce module de bus.

Avec le document *Information de sécurité* ainsi que les modes d'emploi des modules raccordés et, le cas échéant, des fiches techniques correspondantes, il constitue la documentation d'information complète pour votre système.

Série	Famille de départ	Type de raccordement des modules	Version produit (version du matériel)	Version du micrologiciel
MBM-...	...PN-...	...MLI-...	V2.1.X	V2.1.X



#### Important !

Il est possible qu'une mise à jour du micrologiciel ait eu lieu sur votre appareil. Assurez-vous que la documentation de l'appareil spécifique à la mise à jour soit accessible et prise en compte.

#### 1.1.1. Remarques concernant d'autres versions produit

Assurez-vous d'utiliser le mode d'emploi valide pour la version de votre produit. Pour toute question, veuillez vous adresser à notre service d'assistance.

### 1.2. Groupe cible






Concepteurs et planificateurs d'équipements de sécurité sur les machines, ainsi que personnel de mise en service et d'entretien disposant des connaissances spécifiques pour le travail avec des composants de sécurité ainsi que des connaissances en matière d'installation, de mise en service, de programmation et de diagnostic des automates programmables industriels (API) et des systèmes de bus.

### 1.3. Explication des symboles

Symbole / représentation	Signification
	Document sous forme papier
	Document disponible en téléchargement sur le site <a href="http://www.euchner.com">www.euchner.com</a>
 <b>DANGER</b> <b>AVERTISSEMENT</b> <b>ATTENTION</b>	Consignes de sécurité <b>Danger</b> de mort ou risque de blessures graves <b>Avertissement</b> Risque de blessures <b>Attention</b> Risque de blessures légères
 <b>AVIS</b> <b>Important !</b>	<b>Avis</b> Risque d'endommagement de l'appareil Information <b>importante</b>
<b>Conseil</b>	Conseil / informations utiles

## 1.4. Documents complémentaires

L'ensemble de la documentation pour cet appareil est constituée des documents suivants :

Titre du document (numéro document)	Sommaire	
Information de sécurité (2525460)	Informations de sécurité fondamentales	
Mode d'emploi (MAN20001743)	(le présent document)	
Modes d'emploi des modules raccordés et de leurs sous-modules	Informations spécifiques du module correspondant et de ses sous-modules.	
Déclaration de conformité	Déclaration de conformité	
Descriptif des modifica- tions	Compte rendu de mise à jour du micrologiciel le cas échéant	
Fiches techniques complé- mentaires le cas échéant	Information spécifique à l'article concernant des différences ou compléments	



### Important !

Lisez toujours l'ensemble des documents afin de vous faire une vue d'ensemble complète permettant une installation, une mise en service et une utilisation de l'appareil en toute sécurité. Les documents peuvent être téléchargés sur le site [www.euchner.com](http://www.euchner.com). Indiquez pour ce faire le n° de document ou le code article de l'appareil dans la recherche.

## 2. Utilisation conforme

Le module de bus MBM-PN-.-MLI-... (PROFINET) est utilisé dans PROFINET (PROFIsafe) en tant que « IO Device ». Le module de bus MBM communique avec les modules / sous-modules raccordés et analyse toutes les informations pertinentes. Il traite ces données pour pouvoir les transmettre ensuite via le bus raccordé à un système de contrôle ou à un API.

Avant d'utiliser l'appareil, il est nécessaire d'effectuer une analyse d'appréciation du risque sur la machine, par ex. selon les normes suivantes :

- EN ISO 13849-1
- EN ISO 12100
- EN IEC 62061

Pour une utilisation conforme, les instructions applicables au montage et au fonctionnement doivent être respectées, en particulier selon les normes suivantes :

- EN ISO 13849-1
- EN ISO 14119
- EN IEC 60204-1

Le module de bus MBM peut être combiné uniquement avec des modules adéquats disposant d'une interface MLI. Vous trouverez des informations plus détaillées relatives à la compatibilité dans le mode d'emploi de l'appareil MLI correspondant. Voir également *Tableau 1 : Combinaisons possibles des modules en technologie MLI*. Il est possible de faire fonctionner au maximum 18 modules ou sous-modules sur un module de bus MBM.

En cas de modification non autorisée des composants du système, EUCHNER ne saurait être tenu pour responsable de la sécurité du fonctionnement.

Le client est responsable du fonctionnement sécurisé de l'ensemble, en particulier de l'intégration sécurisée dans l'environnement PROFIsafe.



### Important !

- L'utilisateur est responsable de l'intégration correcte de l'appareil dans un système global sécurisé. Ce dernier doit être validé à cet effet, par ex. selon EN ISO 13849-1.
- Pour que l'utilisation soit conforme, respecter les paramètres de fonctionnement admissibles (voir le chapitre 15. *Caractéristiques techniques à la page 57*).
- Si le produit est accompagné d'une fiche technique, les indications de cette dernière prévalent.

Tableau 1 : Combinaisons possibles des modules en technologie MLI

Module de bus	Modules de base	Module de poignée	Sous-modules	Sous-modules
		MGB2-H... à partir de V1.0.0	MSM-P-... MSM-R-... MSM-N-...	MSM-K...
MBM-.-MLI à partir de V2.0.0	Module de verrouillage / interverrouillage MGB2-I-.-MLI/MGB2-L-.-MLI à partir de V1.4.0	●	●	-
	Module d'extension MCM-.-MLI	-	●	-
Explication des symboles		●	Combinaison possible	
		-	Combinaison impossible	

## 2.1. Remarques concernant la cybersécurité

Les composants et systèmes EUCHNER ne doivent pas être intégrés dans des réseaux publics. Les composants EUCHNER sont prévus uniquement pour une utilisation dans des réseaux privés. Pour un accès à distance, utilisez un VPN.

### 3. Description de la fonction de sécurité

La fonction de sécurité du module de bus MBM consiste à analyser les données de sécurité transmises par l'ensemble du système (par ex. par les interverrouillages, arrêts d'urgence, commandes d'assentiment, etc.) et à les transmettre à un système de bus raccordé. Le nombre d'appareils de sécurité est limité à 12 pour l'ensemble d'un système. Le système global peut comporter les fonctions de sécurité suivantes en fonction des modules et sous-modules raccordés :

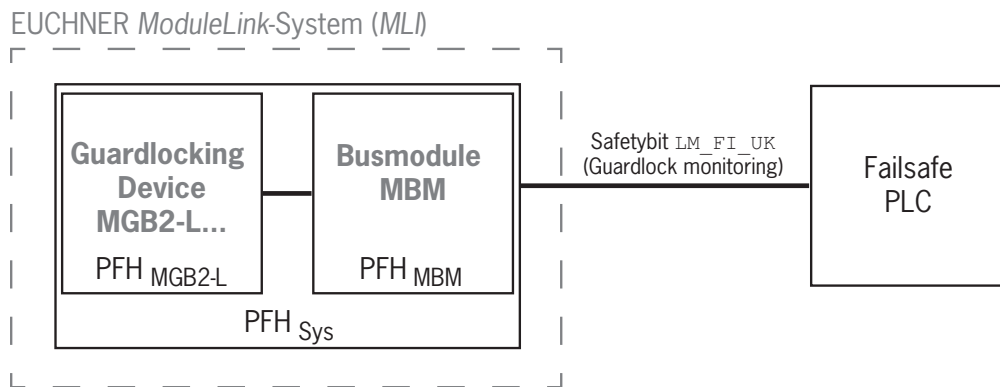
#### 3.1. Fonctions de sécurité en combinaison avec un module de verrouillage ou d'interverrouillage MGB2-I ou MGB2-L

Pour MGB2-L... :

##### Surveillance de l'interverrouillage et de la position du protecteur (dispositif de verrouillage avec interverrouillage selon EN ISO 14119)

▸ Fonction de sécurité :

- Le bit de sécurité est  $LM\_FI\_UK$  (ÜK) = 0 (surveillance du dispositif de blocage) lorsque l'interverrouillage est débloqué.
- Le bit de sécurité est  $LM\_FI\_SK$  (SK) = 0 (surveillance de la position du protecteur) lorsque le protecteur est ouvert.
- L'interverrouillage ne peut être activé que lorsque le pêne se trouve dans le module d'interverrouillage (sécurité contre les erreurs de fermeture).

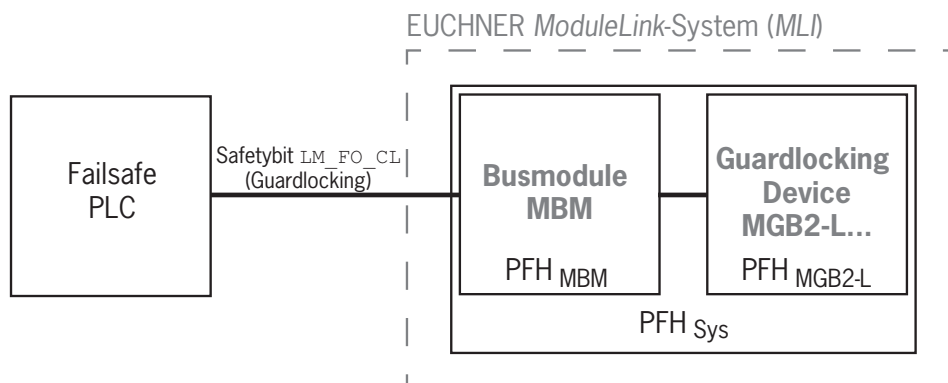


▸ Valeurs caractéristiques relatives à la sécurité :  
Catégorie, Performance Level, PFH

##### Commande de l'interverrouillage (bit de sécurité $LM\_FO\_CL$ , valable uniquement pour les interverrouillages hors tension)

▸ Fonction de sécurité :

- En cas d'utilisation de l'appareil comme interverrouillage pour la protection des personnes, il est nécessaire de considérer la commande de l'interverrouillage en tant que fonction de sécurité. Le niveau de sécurité de la commande de l'interverrouillage est déterminé par le  $PFH_{sys}$  du système et par la commande extérieure (par ex. API de sécurité).



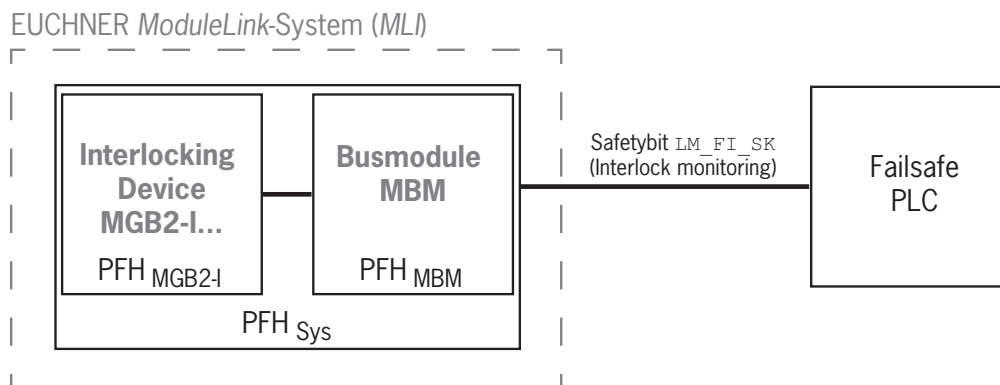


- Valeurs caractéristiques relatives à la sécurité du module de bus et du module d'interverrouillage :  
Catégorie, Performance Level, PFH

Pour MGB2-I... (ou MGB2-L2 configuré en conséquence) :

### Surveillance de la position du protecteur (dispositif de verrouillage selon EN ISO 14119)

- Fonction de sécurité : le bit de sécurité est  $LM\_FI\_SK$  (SK) = 0 lorsque le protecteur est ouvert (voir le chapitre 12.2.  
Blocs de données pour module de verrouillage / interverrouillage MGB2-I / MGB2-L).

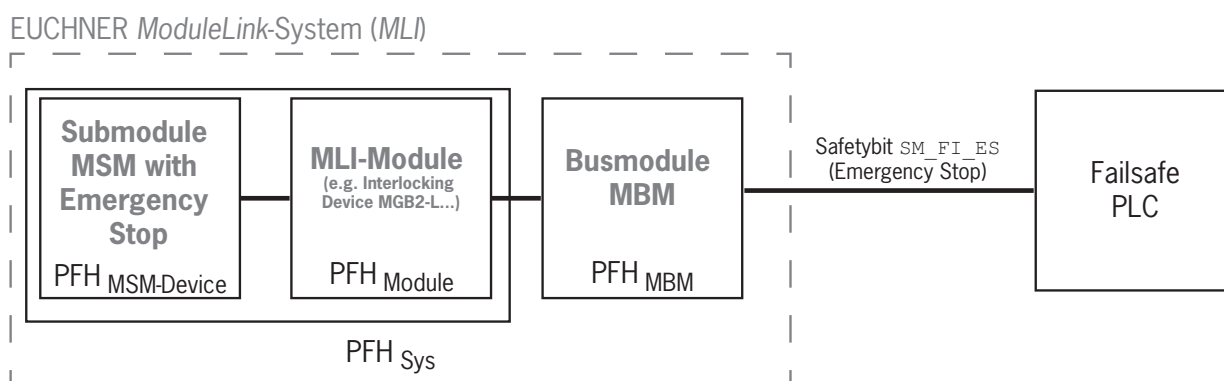


- Valeurs caractéristiques relatives à la sécurité :  
Catégorie, Performance Level, PFH  
(vous trouverez les valeurs de fiabilité selon EN 13849-1 dans les Caractéristiques techniques).

## 3.2. Fonctions de sécurité pour les sous-modules avec arrêt d'urgence

### Arrêt d'urgence (dispositif d'arrêt d'urgence selon EN ISO 13850)

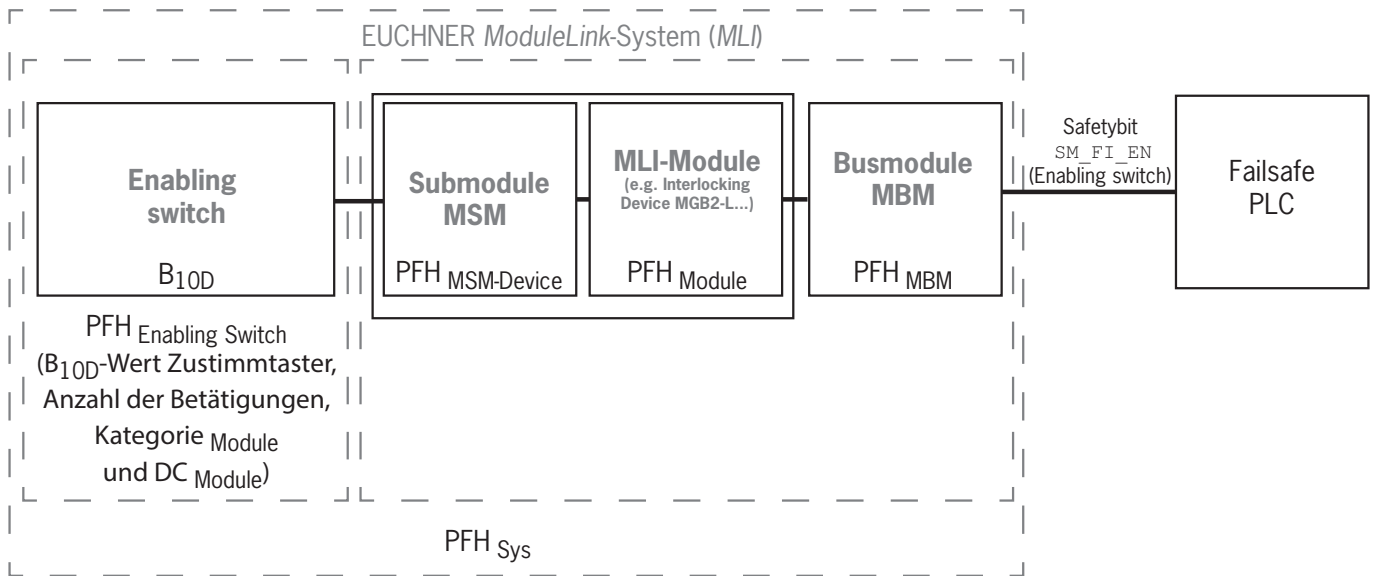
- Fonction de sécurité : analyse de l'arrêt d'urgence
- Valeurs caractéristiques relatives à la sécurité : valeur  $B_{10D}$  de l'arrêt d'urgence dans le sous-module (MSM) et PL, PFH, catégorie et DC pour l'électronique d'analyse (modules MLI) et le module de bus (MBM)



### 3.3. Fonctions de sécurité pour les sous-modules avec commande d'assentiment

#### Fonction d'assentiment

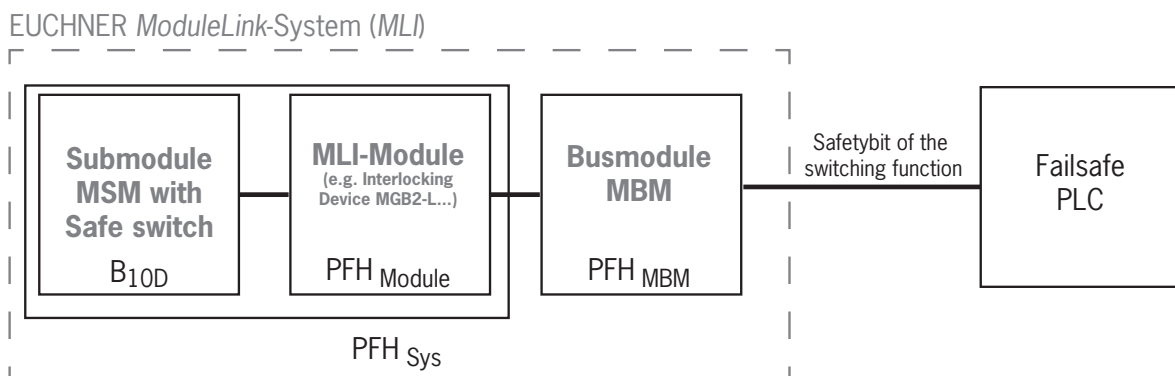
- › Fonction de sécurité : analyse de la commande d'assentiment raccordée ou des autres interrupteurs de sécurité électromécaniques externes
- › Valeurs caractéristiques relatives à la sécurité : valeur  $B_{10D}$  de la commande d'assentiment (voir le mode d'emploi de la commande d'assentiment) et PL, PFH, catégorie et DC pour l'électronique d'analyse (modules MLI) et le module de bus (MBM)



### 3.4. Fonctions de sécurité pour les sous-modules avec boutons et interrupteurs de sécurité (en général)

#### Détermination de la position de l'interrupteur

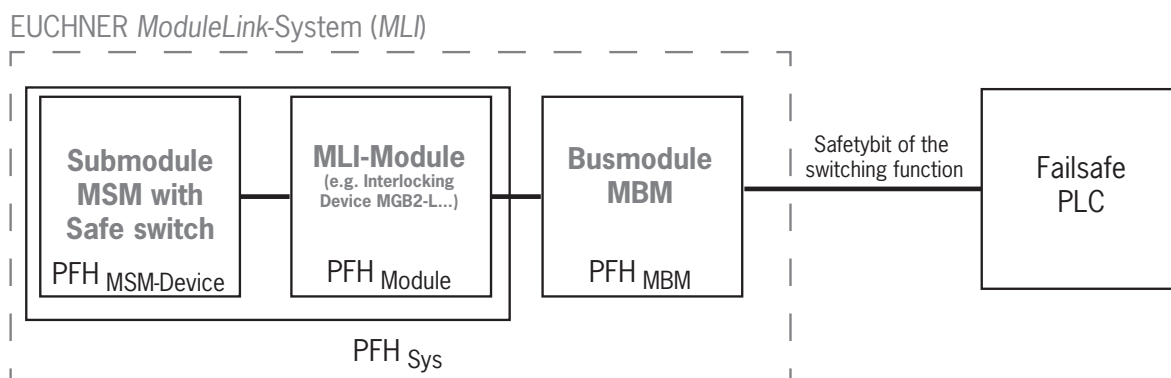
- › Fonction de sécurité : analyse de la position de l'interrupteur
- › Valeurs caractéristiques relatives à la sécurité : valeur  $B_{10D}$  du bouton ou de l'interrupteur de sécurité dans le sous-module (MSM) et PL, PFH, catégorie et DC pour l'électronique d'analyse (modules MLI) et le module de bus (MBM)



## 3.5. Fonctions de sécurité pour les sous-modules sans B<sub>10D</sub> (par ex. MSM-CKS2)

### Détermination de la position de l'interrupteur

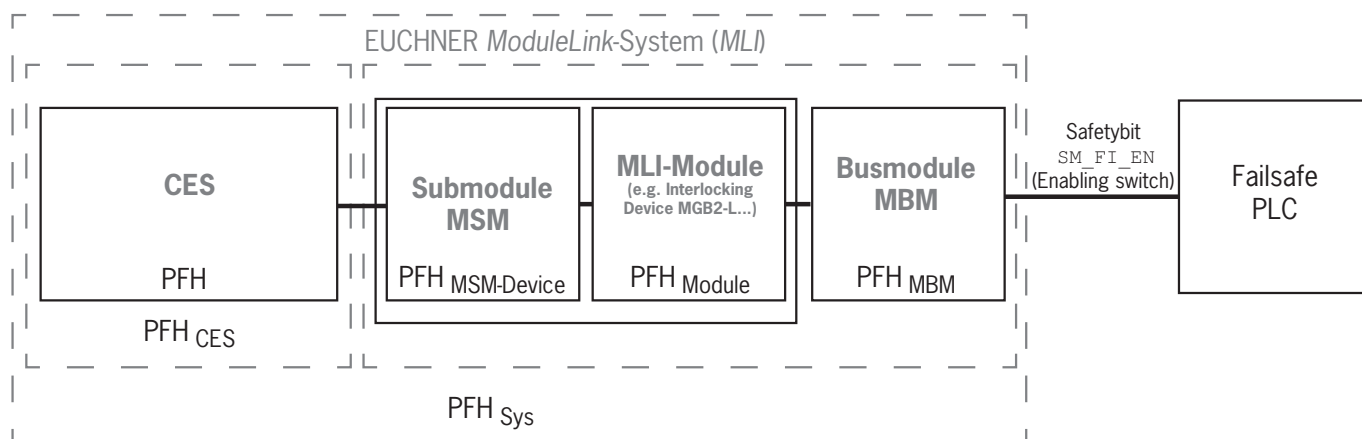
- › Fonction de sécurité : analyse de la position de l'interrupteur
- › Valeurs caractéristiques relatives à la sécurité : valeur  $PFH_{MSM-Device}$  du bouton ou de l'interrupteur de sécurité dans le sous-module (MSM) et PL, PFH, catégorie et DC pour l'électronique d'analyse (modules MLI) et le module de bus (MBM)



## 3.6. Fonctions de sécurité pour les sous-modules avec connexion pour interrupteurs de sécurité OSSD

### Détermination de la position de l'interrupteur

- › Fonction de sécurité : analyse de la position de l'interrupteur
- › Valeurs caractéristiques relatives à la sécurité : valeur  $PFH_{MSM-Device}$  du bouton ou de l'interrupteur de sécurité dans le sous-module (MSM) et PL, PFH, catégorie et DC pour l'électronique d'analyse (modules MLI) et le module de bus (MBM)



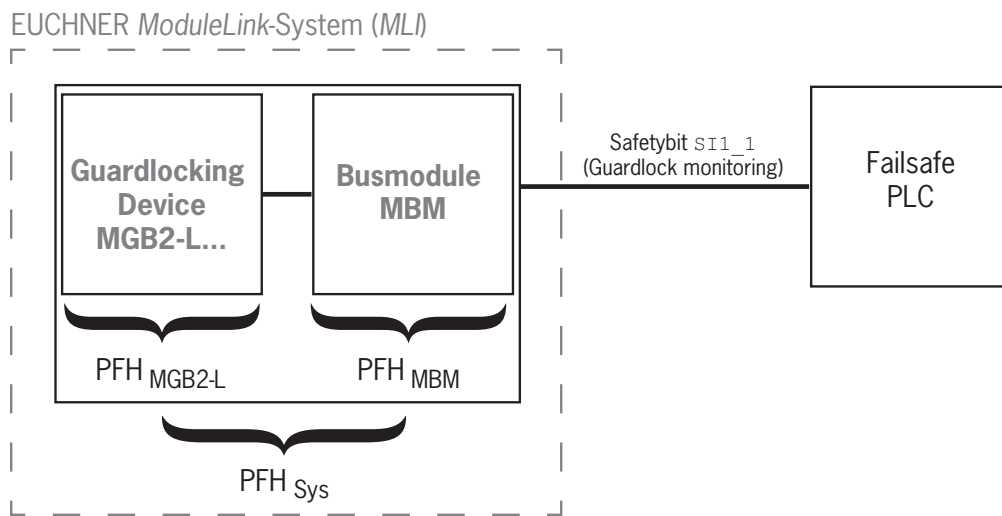
### 3.7. Détermination des valeurs caractéristiques de sécurité de l'ensemble du système

Les valeurs de fiabilité correspondantes doivent être déterminées pour chaque fonction de sécurité à l'intérieur de l'ensemble du système. Procédez de la manière suivante :

1. Recherchez les valeurs de fiabilité de la fonction de sécurité respective dans les fiches techniques ou dans les modes d'emploi des composants du système où la fonction est implémentée.
2. Recherchez la valeur de fiabilité du module de bus MBM pour l'analyse et la transmission des données de sécurité.
3. Additionnez les valeurs pour obtenir une valeur de fiabilité résultante  $PFH_{Sys}$

#### 3.7.1. Exemple de calcul pour la fonction de sécurité « Surveillance de l'interverrouillage »

$$PFH_{Sys} = PFH_{MGB2-L} + PFH_{MBM}$$

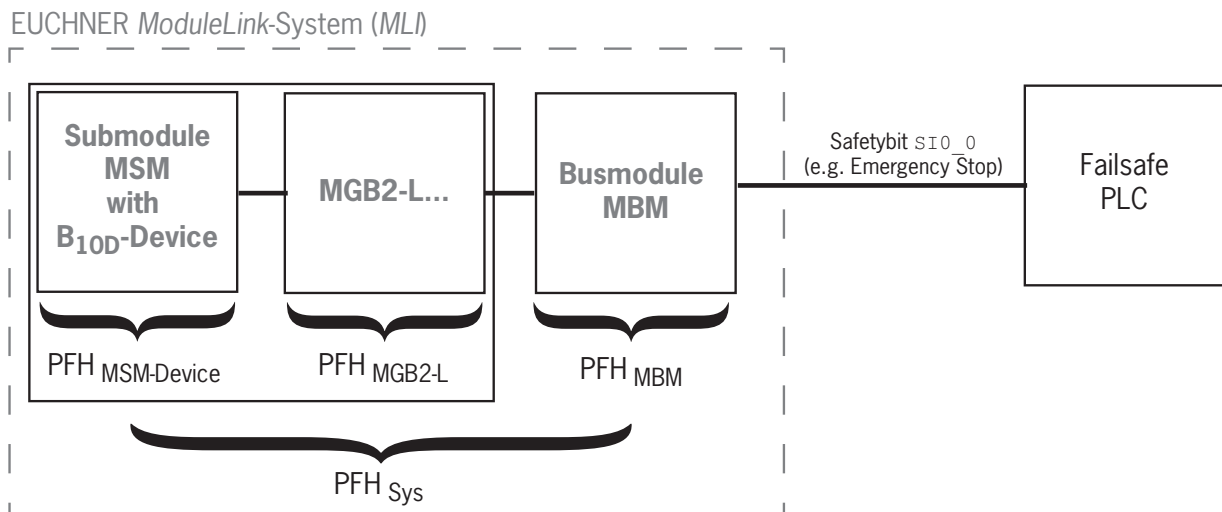


#### 3.7.2. Exemple de calcul pour la fonction de sécurité « Arrêt d'urgence »

$$PFH_{Sys} = PFH_{MSM-Device} + PFH_{MGB2-L} + PFH_{MBM}$$

Pour calculer le  $PFH_{MSM-Device}$  à partir de la valeur  $B_{10D}$ , utilisez la méthode figurant à l'annexe C 4.2 de la norme EN ISO 13849-1:2023.

On a :  $PFH_{MSM-Device} = f(\text{catégorie}_{MGB2}; DC_{MGB2}; B_{10D}; n_{op})$



## 4. Clause de non-responsabilité et garantie

Tout manquement aux instructions d'utilisation mentionnées ci-dessus, aux consignes de sécurité ou à l'une ou l'autre des opérations d'entretien entraînerait l'exclusion de la responsabilité et l'annulation de la garantie.

## 5. Consignes générales de sécurité

Les interrupteurs de sécurité remplissent une fonction de protection des personnes. Le montage ou les manipulations non conformes peuvent engendrer des blessures mortelles.

Vérifiez la sécurité du fonctionnement du protecteur ainsi que celle des autres fonctions de sécurité en particulier

- après chaque mise en service
- après chaque remplacement d'un composant système significatif en matière de sécurité (également la rotation d'un sous-module)
- après une période d'arrêt prolongée
- après tout défaut ou erreur
- après toute modification du paramétrage des commutateurs DIP
- après chaque reset usine
- Après chaque mise à jour du micrologiciel

Indépendamment de cela, la sécurité du fonctionnement du protecteur doit être vérifiée à des intervalles appropriés dans le cadre du programme de maintenance.



### AVERTISSEMENT

Danger de mort en cas de montage ou de manipulation non conforme (frauduleuse). Les composants de sécurité remplissent une fonction de protection des personnes.

- Les composants de sécurité ne doivent pas être contournés, déplacés, retirés ou être inactivés de quelque manière que ce soit. Tenez compte en particulier des mesures de réduction des possibilités de fraude selon EN ISO 14119:2025, paragraphe 8.
- Montage, raccordement électrique et mise en service exclusivement par un personnel habilité disposant des connaissances suivantes :
  - Connaissances spécifiques pour le travail avec des composants de sécurité
  - Connaissance des prescriptions CEM en vigueur
  - Connaissance des consignes en vigueur relatives à la sécurité au travail et à la prévention des accidents



### Important !

Avant toute utilisation, lisez attentivement le mode d'emploi et conservez-le précieusement. Assurez-vous que le mode d'emploi de l'appareil soit toujours accessible lors des opérations de montage, de mise en service et d'entretien. Vous pouvez télécharger le mode d'emploi sur le site [www.euchner.com](http://www.euchner.com).

## 6. Fonctionnement et vue d'ensemble du système

Un système MLI se compose au minimum des composants suivants :

- un module de bus MBM
- un module avec connexion MLI (par ex. modules de verrouillage ou d'interverrouillage MGB2 ou modules d'extension MCM)

Les modules peuvent être composés à leur tour de sous-modules. Fig. 1 montre une structure typique d'un système composé d'un module de bus MBM (1), d'un module d'interverrouillage MGB2-L... (2) et de ses sous-modules MSM (3). Un système complet peut se composer de jusqu'à 18 modules / sous-modules.

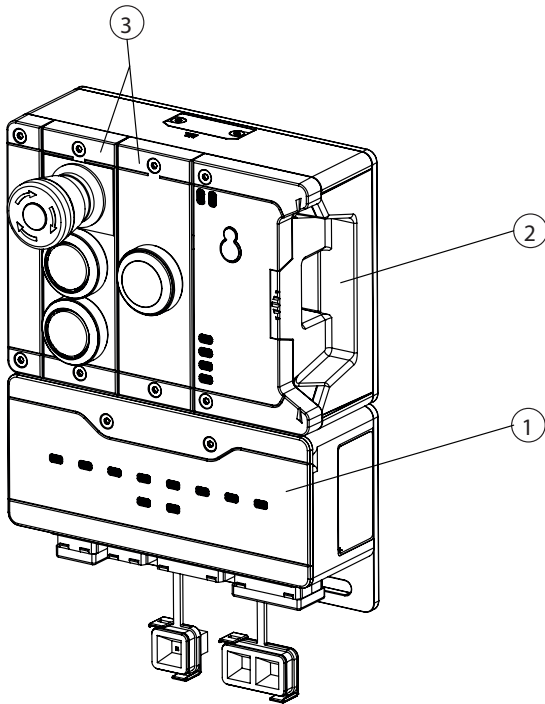


Fig. 1 : Exemple de système MGB2 Modular

### 6.1. Module de bus MBM

Les modules de bus MBM remplissent les fonctions suivantes :

- Passerelle vers le bus raccordé
- Unité centrale pour la commande, l'analyse et la communication pour les modules MLI raccordés
- Alimentation en tension centralisée pour les modules MLI raccordés
- Switch IRT
- Page Internet de l'appareil

### 6.2. Module de verrouillage / interverrouillage MGB2-I / MGB2-L

Le module de verrouillage permet avec un module de poignée de porte de verrouiller les protecteurs mobiles. Le module d'interverrouillage permet avec un module de poignée de porte de maintenir les protecteurs mobiles fermés et verrouillés.

Les modules de verrouillage / interverrouillage sont pourvus d'emplacements (slots) pour des sous-modules offrant des fonctions supplémentaires.

Vous trouverez la description précise du fonctionnement dans le mode d'emploi de votre module de verrouillage / interverrouillage et les fiches techniques complémentaires.

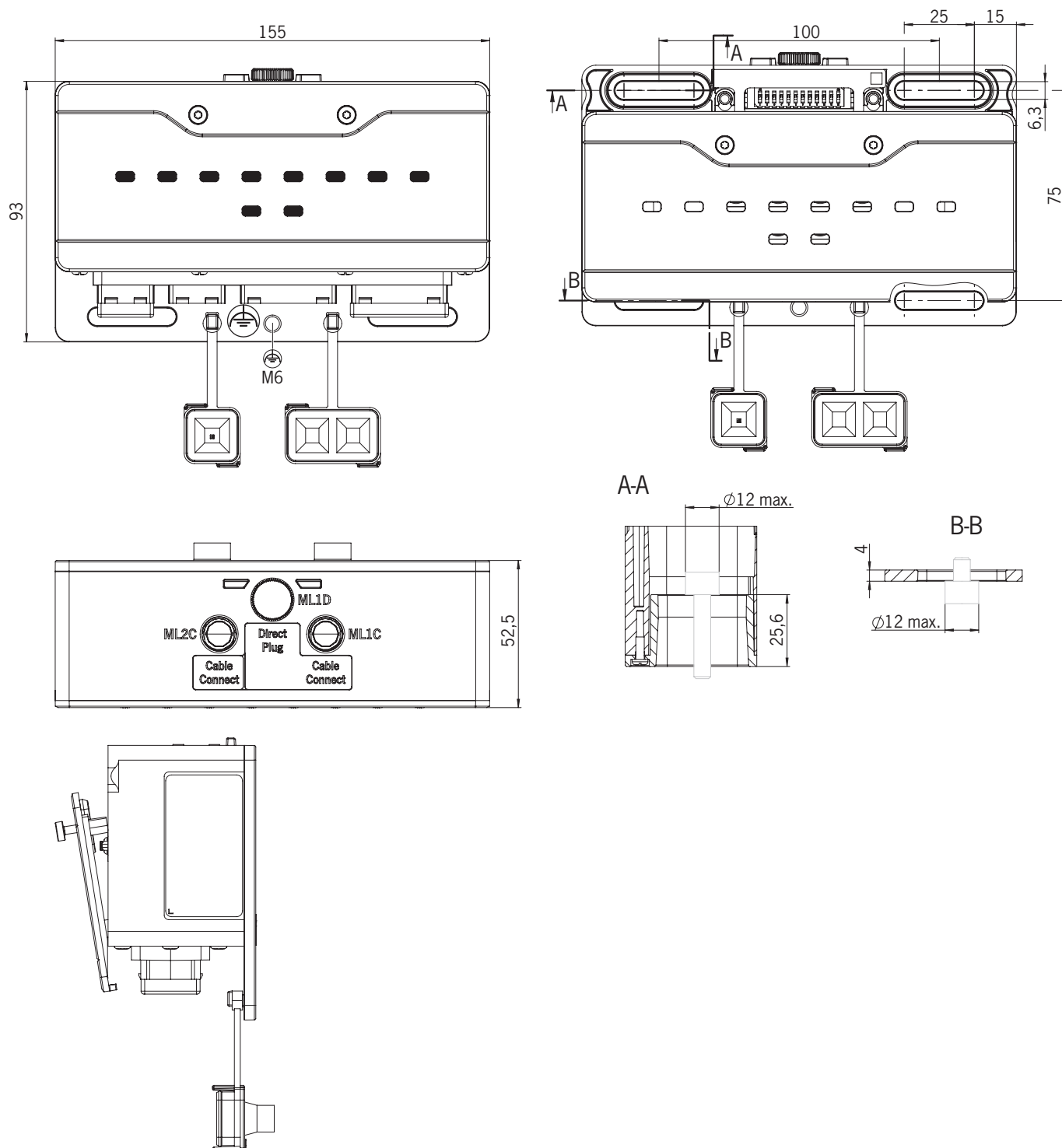
## 6.3. Modules d'extension MCM

Les modules d'extension MCM peuvent intégrer jusqu'à quatre sous-modules. Ceci permet de réaliser des fonctions de commande encore plus étendues.

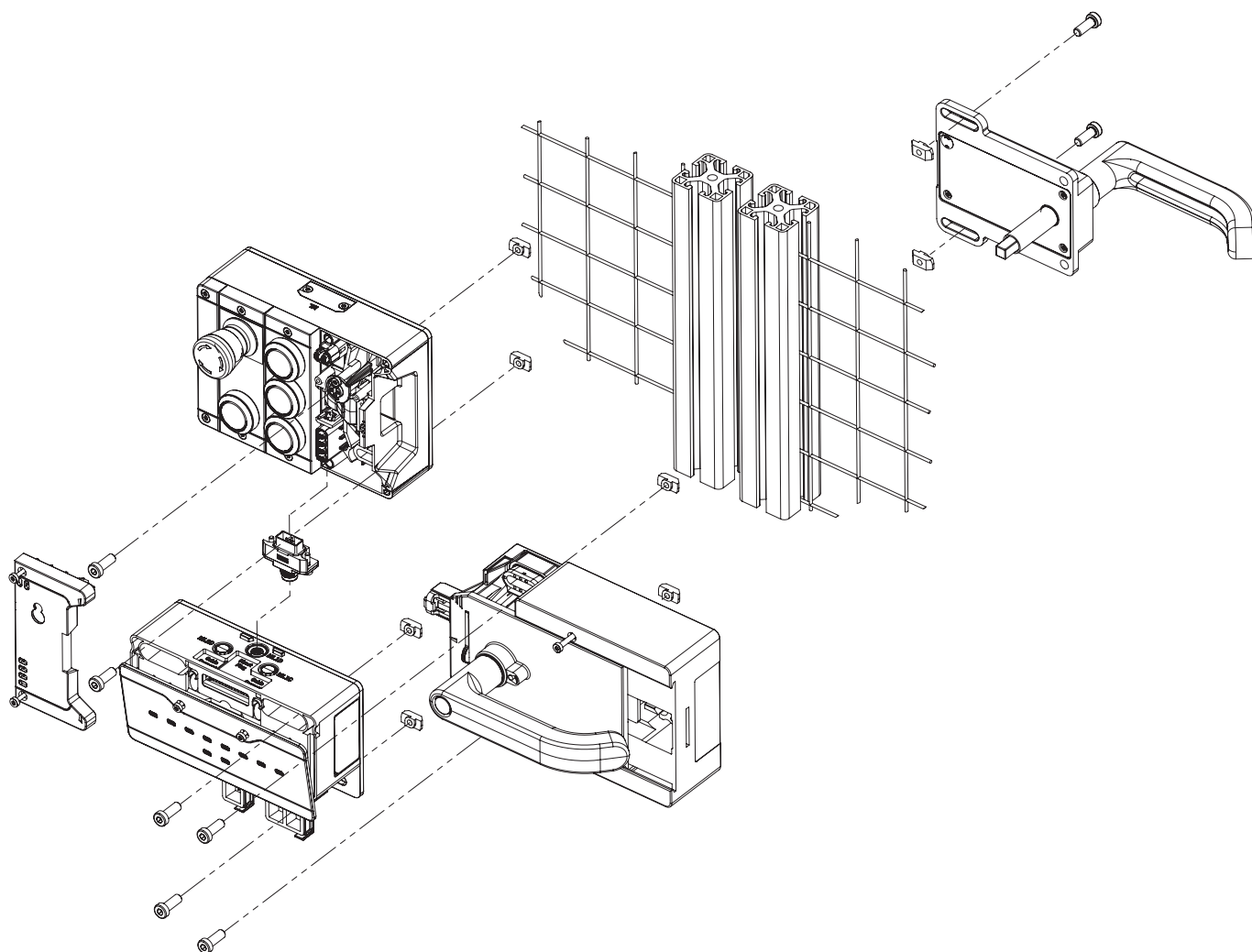
## 6.4. Sous-modules MSM

Les sous-modules MSM peuvent être intégrés dans les modules pourvus d'un ou de plusieurs emplacements (slots). Ils permettent d'intégrer des fonctions supplémentaires dans les modules. Les extensions de fonction typiques sont par exemple un interrupteur d'arrêt d'urgence, un bouton, un sélecteur et des afficheurs. Vous trouverez la description précise du fonctionnement dans la fiche technique du sous-module spécifique.

## 6.5. Dimensions module de bus MBM



## 7. Montage



## 8. Protection contre les influences ambiantes

La condition pour garantir une fonction de sécurité durable et irréprochable est de protéger le système contre les corps étrangers comme les copeaux, le sable, les grenailles, etc., qui peuvent pénétrer et rester bloqués à l'intérieur du boîtier.

Respectez les mesures suivantes :

- Obturez les connexions non utilisées avec les caches prévus à cet effet.
- Vérifiez la fermeture correcte des caches d'obturation et serrez les vis de couvercle au couple de serrage nécessaire.
- Couvrez l'appareil en cas de travaux de peinture.

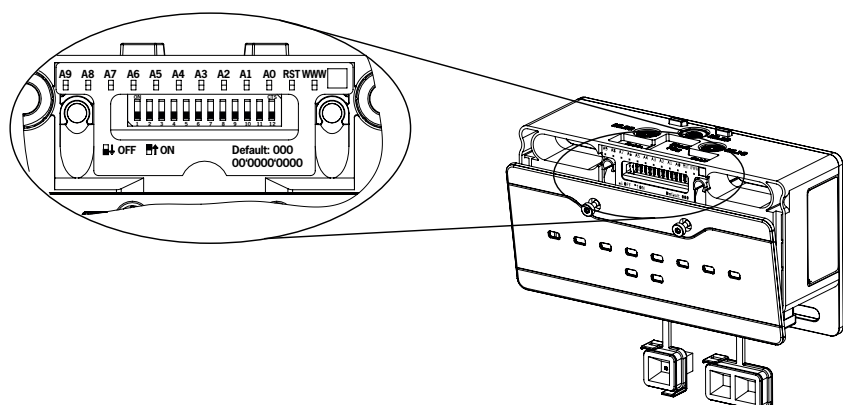


## 9. Éléments de commande et de signalisation

### 9.1. Commutateurs DIP

Les commutateurs DIP possèdent les fonctions suivantes :

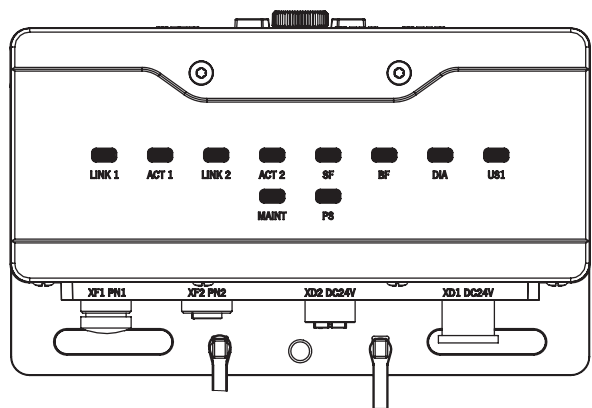
- Paramétrage de l'adresse PROFIsafe de l'appareil
- Hardware Reset pour restaurer les réglages usine sur l'appareil
- Activation de la page Internet de l'appareil



Inter-rupteur	Description
A0 ... A9	Commutateur d'adresse bits zéro à neuf Pour le paramétrage binaire de l'adresse PROFIsafe (réglage d'usine : 0000000000)
RST	Reset usine (réglage usine : off) Remarques relatives au reset usine, voir le chapitre 13.3 à la page 44.
WWW	Activation de la page Internet de l'appareil avec possibilités de diagnostic étendues. (réglage usine : off) Remarques relatives au site Internet de l'appareil, voir le chapitre 13.4 à la page 45.


### 9.2. Indicateurs LED

Les LED indiquent l'état de l'appareil et de la communication.





LED	Description
<b>Module de bus MBM</b>	
LINK 1	Liaison correcte : allumage fixe Localisation appareil PROFINET : clignotement Couleur : verte
ACT 1	Établissement de la connexion : clignotement Couleur : jaune Établissement de la connexion terminé, trafic cyclique : allumage fixe Couleur : jaune
LINK 2	Liaison correcte : allumage fixe Localisation appareil PROFINET : clignotement Couleur : verte
ACT 2	Établissement de la connexion : clignotement Couleur : jaune Établissement de la connexion terminé, trafic cyclique : allumage fixe Couleur : jaune
SF	Erreur système : Allumage fixe (voir le chapitre 13. Diagnostic, dépannage et assistances) Couleur : rouge
BF	Erreur de bus : Allumage fixe (voir le chapitre 13. Diagnostic, dépannage et assistances) Couleur : rouge
DIA	Indique une erreur ou un défaut Couleur : rouge
US1	Power Up : clignotement État normal : allumage fixe Couleur : verte
MAINT	Indique le code de clignotement d'erreur Couleur : rouge / verte / jaune
PS	État normal : allumage fixe Participant passivé : clignotement Erreur de communication du système de contrôle : clignotement Couleur : verte

## 10. Raccordement électrique

	<p><b>AVERTISSEMENT</b></p> <p>En cas de défaut, perte de la fonction de sécurité par mauvais raccordement.</p> <ul style="list-style-type: none"><li>› Le montage doit être effectué exclusivement par un personnel agréé.</li><li>› Protéger les câbles de raccordement pour éviter les risques de courts-circuits entre conducteurs.</li></ul>
	<p><b>ATTENTION</b></p> <p>Endommagement de l'appareil ou défaut de fonctionnement en cas de raccordement erroné.</p> <ul style="list-style-type: none"><li>› Tous les raccordements électriques doivent être isolés du réseau soit par des transformateurs d'isolement de sécurité selon la norme EN IEC 61558-2-6 avec limitation de tension de sortie en cas de défaut, soit par des mesures d'isolation équivalentes.</li><li>› Pour l'alimentation par connecteur push-pull, il faut utiliser des connecteurs métalliques.</li><li>› Les appareils de puissance représentant une source importante de perturbations électromagnétiques doivent être montés à une certaine distance des circuits d'entrée et de sortie de traitement du signal. Les câbles des circuits de sécurité doivent être éloignés le plus possible de ceux des circuits de puissance.</li><li>› Pour éviter les parasites électromagnétiques, tenez compte des consignes CEM relatives aux appareils se trouvant à proximité immédiate du système et de ses câbles.</li><li>› Pour éviter les interférences en matière de CEM, les conditions physiques d'environnement et de fonctionnement à l'emplacement de l'appareil doivent correspondre aux exigences de la norme DIN EN 60204-1:2006, paragraphe 4.4.2 / CEM.</li><li>› La terre fonctionnelle  doit être raccordée. Un alésage avec taraudage M6 est disponible à cet effet au niveau du support de montage. La terre fonctionnelle peut également être raccordée via les connecteurs XD1 et XD2 (à 5 broches). Nous recommandons de raccorder la terre fonctionnelle au support de montage.</li></ul>
	<p><b>Important !</b></p> <ul style="list-style-type: none"><li>› L'alimentation des autres appareils PROFINET peut être assurée éventuellement par l'intermédiaire du module de bus MBM. Le courant d'alimentation total assuré par le système ne doit pas excéder le courant spécifié dans les caractéristiques techniques.</li><li>› La consommation globale de tous les modules et sous-modules raccordés (y compris MBM) ne doit pas excéder la consommation spécifiée dans les caractéristiques techniques. La consommation des différents modules et sous-modules est indiquée dans les caractéristiques techniques de l'appareil correspondant.</li><li>› Si le module de bus MBM ne fonctionne pas après application de la tension de service (par ex. la LED Power ne s'allume pas), l'appareil doit être retourné au fabricant sans avoir été ouvert.</li><li>› Pour garantir l'indice de protection indiqué, les vis du couvercle doivent être serrées au couple de 1 Nm. Les connexions non utilisées doivent être obturées avec les caches prévus à cet effet.</li></ul>

### 10.1. Remarques concernant

	<p><b>Important !</b></p> <ul style="list-style-type: none"><li>› Pour que l'utilisation soit conforme aux exigences  1), utiliser une alimentation conforme à UL1310 présentant la caractéristique <i>for use in Class 2 circuits</i>. Il est également possible d'utiliser une alimentation à tension ou intensité limitée en respectant les exigences suivantes :</li><li>- Alimentation à séparation galvanique protégée par un fusible conforme à UL248. Conformément aux exigences , ce fusible doit être conçu pour 3,3 A max. et intégré dans le circuit électrique avec la tension secondaire max. de 30 V DC. Respectez les valeurs de raccordement qui peuvent être plus faibles pour votre appareil (voir les caractéristiques techniques).</li></ul> <p><small>1) Remarque relative au domaine de validité de l'homologation UL : uniquement pour les applications selon NFPA 79 (Industrial Machinery). Les appareils ont été contrôlés conformément aux exigences des normes UL508 et CSA/C22.2 no. 14 (protection contre les chocs électriques et l'incendie).</small></p>
--	--

### 10.2. Connexions au bus

Le module de bus MBM comporte les connexions PROFINET (XF1 et XF2) et les connexions pour l'alimentation en tension (XD1 et XD2).

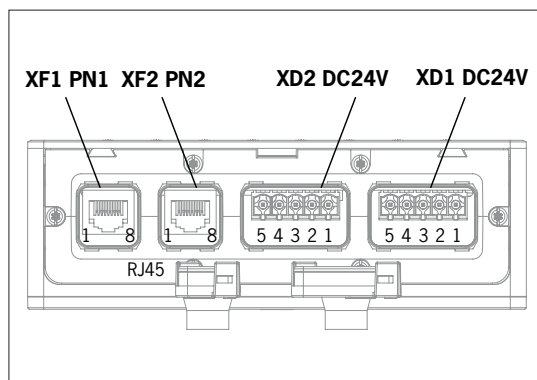
Selon la version, le raccordement s'effectue par

- connecteur push-pull selon IEC 61076-3-117, variante 14
- connecteur 7/8" et connecteur M12 (détrompage D) selon IEC 61076-2-101
- connecteur M12 (détrompage L) à 5 broches et connecteur M12 (détrompage D) selon IEC 61076-2-101
- connecteur M12 (détrompage L) à 4 broches et connecteur M12 (détrompage D) selon IEC 61076-2-101

Le module de bus MBM intègre un switch PROFINET IRT pour la connexion Ethernet.

#### 10.2.1. Affectation des broches pour version avec connecteur push-pull

Broche	Description
XF1.1	Receive Data RD+
XF1.2	Receive Data RD-
XF1.3	Transmit Data TD+
XF1.4	n.c.
XF1.5	n.c.
XF1.6	Transmit Data TD-
XF1.7	n.c.
XF1.8	n.c.
Terre fonctionnelle sur boîtier connecteur	
Broche	Description
XF2.1	Receive Data RD+
XF2.2	Receive Data RD-
XF2.3	Transmit Data TD+
XF2.4	n.c.
XF2.5	n.c.
XF2.6	Transmit Data TD-
XF2.7	n.c.
XF2.8	n.c.
Terre fonctionnelle sur boîtier connecteur	



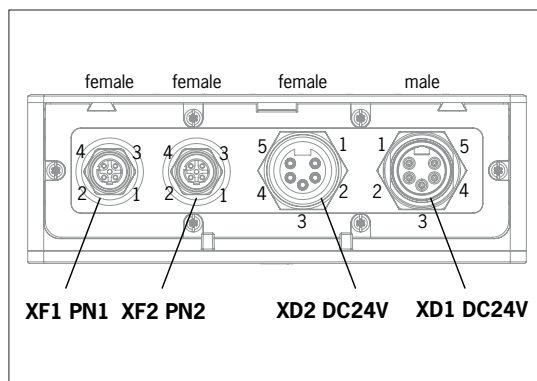
Broche	Description
XD1.1	L1 Tension de service DC 24 V
XD1.2	N1 Tension de service 0 V
XD1.3	L2 Tension auxiliaire <sup>1)</sup> DC 24 V
XD1.4	N2 Tension auxiliaire <sup>1)</sup> 0 V
XD1.5	Terre fonctionnelle <sup>2)</sup>

Broche	Description
XD2.1	L1 Tension de service DC 24 V
XD2.2	N1 Tension de service 0 V
XD2.3	L2 Tension auxiliaire <sup>1)</sup> DC 24 V
XD2.4	N2 Tension auxiliaire <sup>1)</sup> 0 V
XD2.5	Terre fonctionnelle <sup>2)</sup>

- 1) La tension auxiliaire n'est pas nécessaire pour le système MGB2.  
2) En option, nous recommandons d'utiliser à la place la connexion FE sur le support de montage.

#### 10.2.2. Affectation des broches pour version avec connecteurs 7/8" et M12, détrompage de type D

Broche	Description
XF1.1	Transmit Data +TD
XF1.2	Receive Data +RD
XF1.3	Transmit Data -TD_N
XF1.4	Receive Data -RD_N
Terre fonctionnelle sur boîtier connecteur	
Broche	Description
XF2.1	Transmit Data +TD
XF2.2	Receive Data +RD
XF2.3	Transmit Data -TD_N
XF2.4	Receive Data -RD_N
Terre fonctionnelle sur boîtier connecteur	



Broche	Description
XD1.1	N2 Tension auxiliaire <sup>1)</sup> 0 V
XD1.2	N1 Tension de service 0 V
XD1.3	est mise en boucle
XD1.4	L1 Tension de service DC 24 V
XD1.5	L2 Tension auxiliaire <sup>1)</sup> DC 24 V

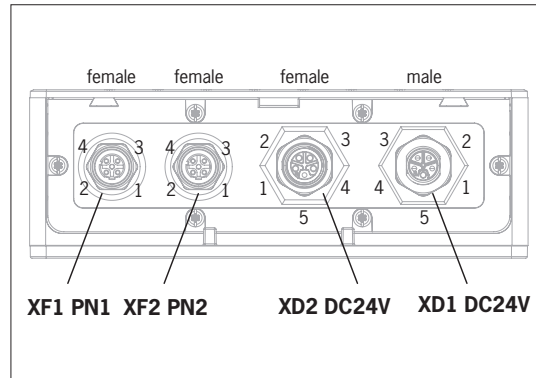
Broche	Description
XD2.1	N2 Tension auxiliaire <sup>1)</sup> 0 V
XD2.2	N1 Tension de service 0 V
XD2.3	est mise en boucle
XD2.4	L1 Tension de service DC 24 V
XD2.5	L2 Tension auxiliaire <sup>1)</sup> DC 24 V

- 1) La tension auxiliaire n'est pas nécessaire pour le système MGB2.

### 10.2.3. Affectation des broches pour version avec connecteur M12 Power 5 broches à détrompage L et connecteur M12 Bus à détrompage D

Broche	Description
XF1.1	Transmit Data +TD
XF1.2	Receive Data +RD
XF1.3	Transmit Data -TD_N
XF1.4	Receive Data -RD_N
Terre fonctionnelle sur boîtier connecteur	

Broche	Description
XF2.1	Transmit Data +TD
XF2.2	Receive Data +RD
XF2.3	Transmit Data -TD_N
XF2.4	Receive Data -RD_N
Terre fonctionnelle sur boîtier connecteur	



Broche	Description
XD1.1	L1 Tension de service DC 24 V
XD1.2	N2 Tension auxiliaire <sup>1)</sup> 0 V
XD1.3	N1 Tension de service 0 V
XD1.4	L2 Tension auxiliaire <sup>1)</sup> DC 24 V
XD1.5	est mise en boucle

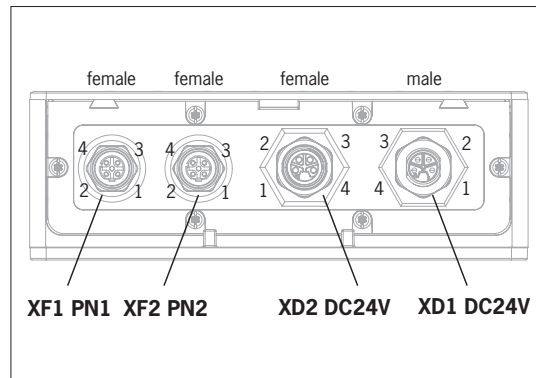
Broche	Description
XD2.1	L1 Tension de service DC 24 V
XD2.2	N2 Tension auxiliaire <sup>1)</sup> 0 V
XD2.3	N1 Tension de service 0 V
XD2.4	L2 Tension auxiliaire <sup>1)</sup> DC 24 V
XD2.5	est mise en boucle

1) La tension auxiliaire n'est pas nécessaire pour le système MGB2.

### 10.2.4. Affectation des broches pour version avec connecteur M12 Power 4 broches à détrompage L et connecteur M12 Bus à détrompage D

Broche	Description
XF1.1	Transmit Data +TD
XF1.2	Receive Data +RD
XF1.3	Transmit Data -TD_N
XF1.4	Receive Data -RD_N
Terre fonctionnelle sur boîtier connecteur	

Broche	Description
XF2.1	Transmit Data +TD
XF2.2	Receive Data +RD
XF2.3	Transmit Data -TD_N
XF2.4	Receive Data -RD_N
Terre fonctionnelle sur boîtier connecteur	



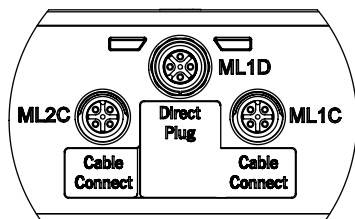
Broche	Description
XD1.1	L1 Tension de service DC 24 V
XD1.2	N2 Tension auxiliaire <sup>1)</sup> 0 V
XD1.3	N1 Tension de service 0 V
XD1.4	L2 Tension auxiliaire <sup>1)</sup> DC 24 V

Broche	Description
XD2.1	L1 Tension de service DC 24 V
XD2.2	N2 Tension auxiliaire <sup>1)</sup> 0 V
XD2.3	N1 Tension de service 0 V
XD2.4	L2 Tension auxiliaire <sup>1)</sup> DC 24 V

1) La tension auxiliaire n'est pas nécessaire pour le système MGB2.

## 10.3. Connexions MLI

Les connexions MLI servent à raccorder des modules au module de bus MBM. Les capuchons obturateurs sont disponibles séparément (set complet AC-SET-BP-M12, code article 156739)



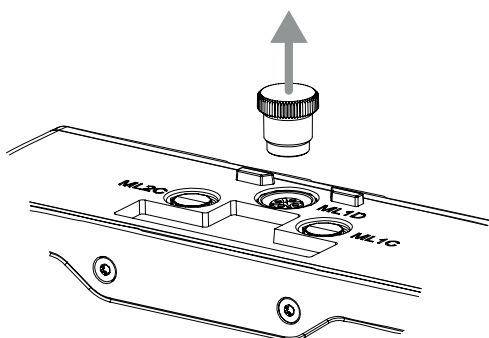
Raccordement	Description
ML1D (direct plug)	Connecteur de module pour le montage direct dans un bloc. <b>Important !</b> À n'utiliser que pour le montage direct.
ML1C (cable connect)	Connecteur de module pour le montage déporté (câble 1).
ML2C (cable connect)	Connecteur de module pour le montage déporté (câble 2).

### 10.3.1. Montage direct

Tenez compte des points suivants pour le montage direct :

- Veillez à ce que les modules soient superposés sans interstices. De trop grands écarts réduisent l'indice de protection. Attention : les modules sont simplement interconnectés.
- Veillez à munir les connexions non utilisées d'un capuchon obturateur.
- Montez chaque module comme spécifié sur la surface de montage.

Avant le montage direct, il est nécessaire de retirer le capuchon obturateur de la connexion ML1D (voir la figure ci-dessous).

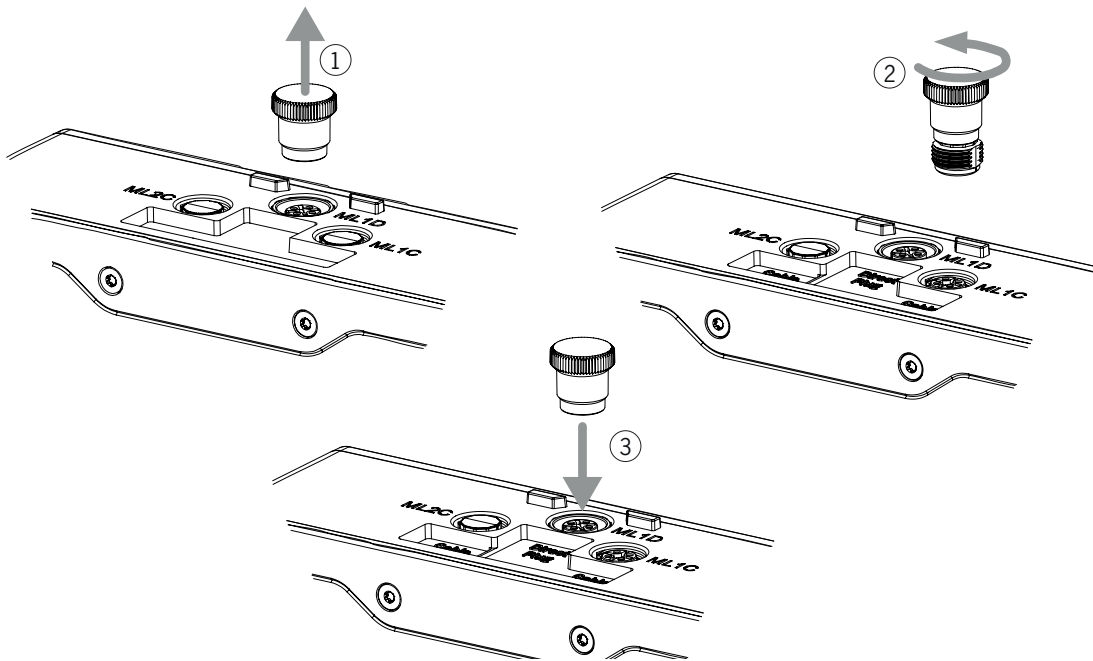


### 10.3.2. Montage déporté

Tenez compte des points suivants pour le montage déporté :

- La longueur de câble maximale d'un faisceau de câbles ne doit pas excéder 40 m.
- Il est possible de faire fonctionner au maximum 3 modules de base par faisceau de câbles. Si vous avez besoin d'une autre configuration, adressez-vous à notre service d'assistance.
- Il est possible de faire fonctionner au maximum 18 modules ou sous-modules sur un module de bus MBM. Les sous-modules comptent comme un module. Tenir compte de la consommation globale maximale admissible (voir 15. *Caractéristiques techniques*)
- Le nombre d'appareils de sécurité est limité à 12 pour l'ensemble d'un système.
- En cas de montage déporté, utilisez toujours le connecteur de module ML1C, ML2C ou les deux.
- Posez le câble de manière à ce que celui-ci soit le plus protégé possible.
- Veillez à munir les connexions non utilisées d'un capuchon obturateur.
- Veillez à visser correctement les câbles de raccordement pour obtenir l'indice de protection indiqué.

Avant le montage déporté, il est nécessaire de dévisser le capuchon obturateur de la connexion ML1C. Le capuchon obturateur de la connexion ML1D est utilisé à cet effet comme outil (voir la figure ci-dessous). En cas d'utilisation d'un second faisceau de câbles, il est nécessaire de dévisser en plus le capuchon obturateur de ML2C. Remettre ensuite en place le bouchon obturateur de la connexion ML1D.



## 10.4. Raccordement des modules

Les modules peuvent être raccordés directement les uns aux autres ou de manière déportée en utilisant des câbles (voir Fig. 2 : Raccordement des modules).

Chaque module dispose d'une connexion supérieure et inférieure. Vous pouvez, au choix, utiliser la connexion inférieure ou supérieure ou les deux dans le cas où le module se trouve intercalé entre deux autres modules.

Le connecteur de module inférieur est déjà intégré. Pour utiliser la connexion supérieure, changez-le de position. Si vous utilisez les deux connexions, vous devez commander un connecteur de module correspondant. Utilisez uniquement les connecteurs prévus pour raccorder les modules entre eux (voir Tableau 2 : Vue d'ensemble des connecteurs de modules). La longueur de câble maximale d'un faisceau de câbles ne doit pas excéder 40 m.

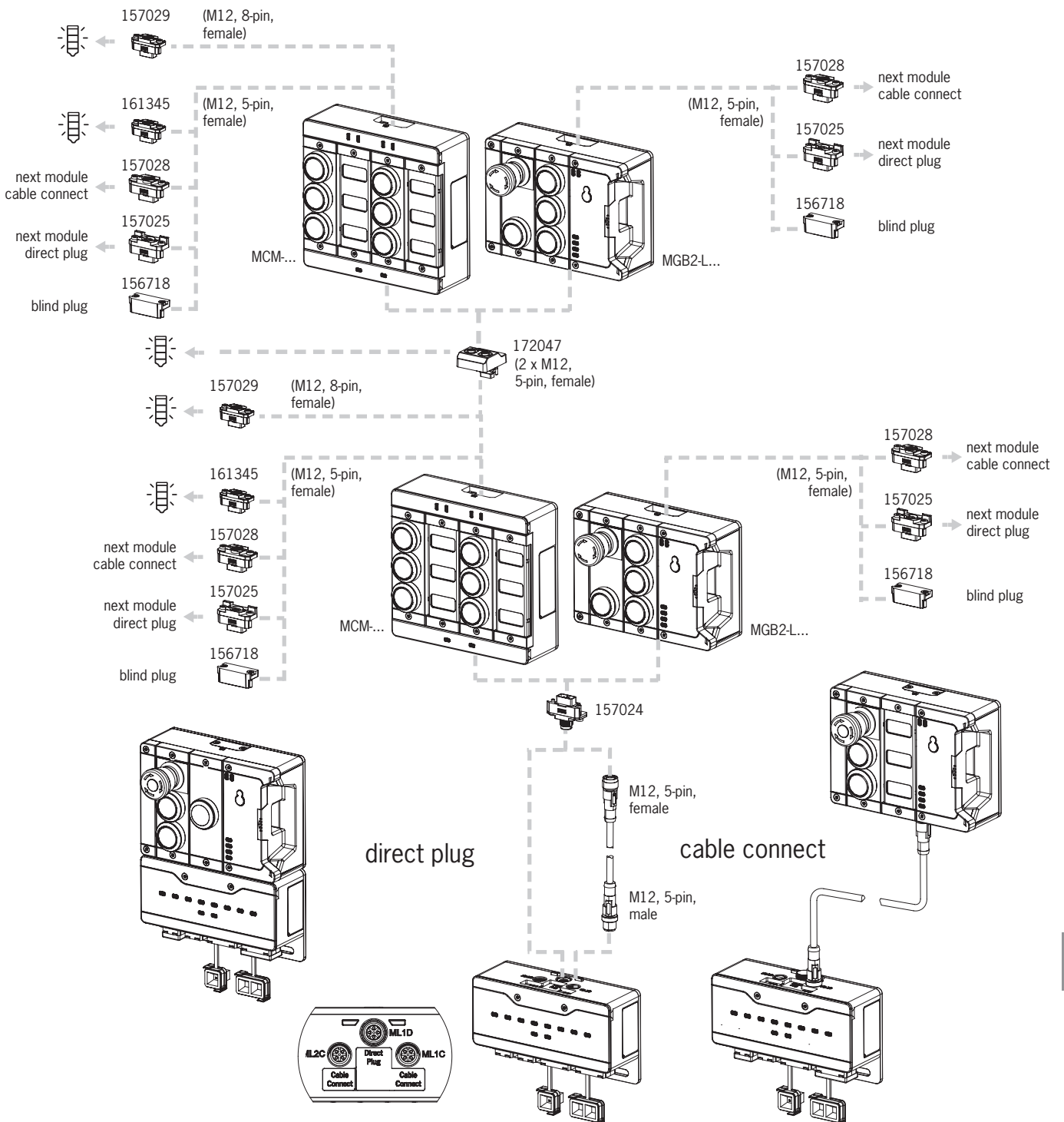


Fig. 2 : Raccordement des modules

Tableau 2 : Vue d'ensemble des connecteurs de modules

Fonction	Code article	Fourni ?
Connecteur de module M12, 5 broches, connecteur mâle	157024	1x *
Cache	156718	1x *
Set avec capuchons obturateurs pour connexions non utilisées	156739	oui
Connecteur de module 5 broches, connecteur femelle, pour le raccordement direct d'un module supplémentaire	157025	Non, doit être commandé séparément
Connecteur de module M12, 5 broches, connecteur femelle, pour le raccordement d'un module supplémentaire via un câble de raccordement	157028	
Connecteur de module 2 x M12, 5 broches, connecteur femelle, pour le raccordement d'un module supplémentaire et d'une colonne lumineuse via des câbles de raccordement**	172047	
Connecteur de module M12, 5 broches, connecteur femelle, pour le raccordement d'une colonne lumineuse**	161345	
Connecteur de module M12, 8 broches, connecteur femelle, pour le raccordement d'une colonne lumineuse**	157029	
Câble de raccordement M12, 5 broches	voir le catalogue ou <a href="http://www.euchner.com">www.euchner.com</a>	
Câble de raccordement M12, 8 broches		

\* sauf pour MGB2-.-Y0000-...  
\*\* uniquement pour MCM-MLI-..JJ-..



## 11. Mise en service

Un système MLI typique se compose la plupart du temps de plusieurs modules et sous-modules. Le module de bus MBM détermine les modules et sous-modules présents à chaque démarrage du système.

Vous devez définir les blocs de données de communication des différents modules et sous-modules correspondant à cette configuration dans le logiciel de programmation de votre système de contrôle et effectuer un paramétrage le cas échéant. Les différents modules et sous-modules sont déjà spécifiés dans le fichier GSD et doivent être intégrés en fonction de la structure de votre système dans le logiciel de programmation (par ex. TIA Portal de SIEMENS). Vous trouverez une vue d'ensemble des données de communication au chapitre 11.2. *Vue d'ensemble des données de communication*.

Vous trouverez une vue d'ensemble des paramètres pouvant être réglés pour les modules / sous-modules au paragraphe 11.8. *Configuration et paramétrage des modules et sous-modules à la page 32*.

Certains blocs de données sont ici liés au module ou sous-module correspondant, vous pouvez en ajouter d'autres en option (voir le chapitre 11.4. *Structure du système et des zones de données dans le système de contrôle*).

Vous trouverez les blocs de données de vos modules ou sous-modules dans la fiche technique de l'appareil correspondant (voir le chapitre 11.3. *Informations des fiches techniques correspondantes*).

Le chapitre 11.4. *Structure du système et des zones de données dans le système de contrôle à la page 28* explique la manière dont sont constituées les données de communication d'un système.

À partir du chapitre 11.7. *Intégration dans PROFINET et PROFIsafe à la page 31*, il est expliqué comment vous pouvez configurer et paramétrer les différents modules et sous-modules dans le logiciel de programmation de votre système de contrôle.

### 11.1. Apprentissage

Avant que le système ne forme une unité fonctionnelle, il est nécessaire d'affecter les modules et sous-modules entre eux par un processus d'apprentissage.

Lors de l'apprentissage, le module se trouve dans un état sûr (tous les bits de sécurité sont désactivés).



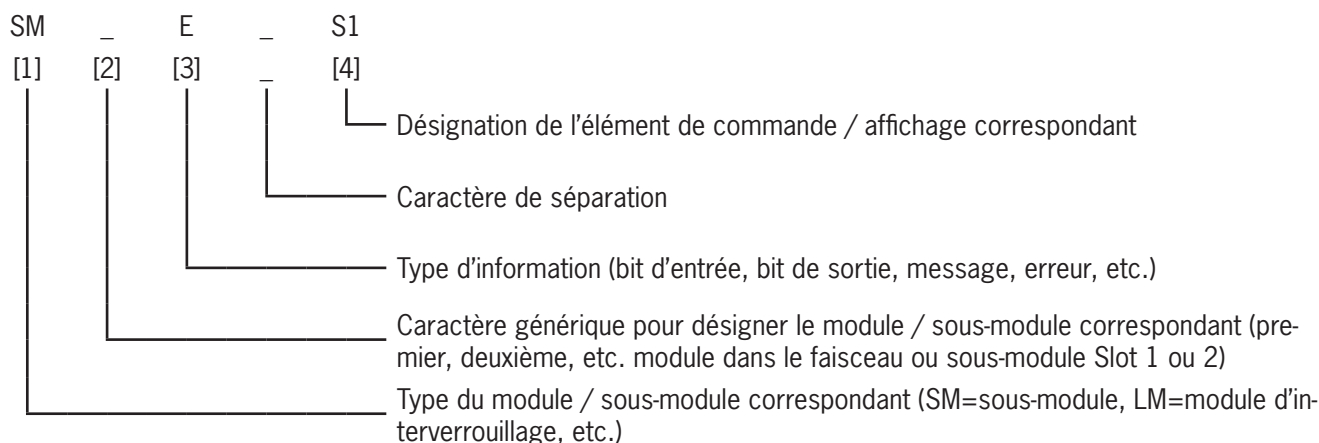
#### Important !

- › Un système non appris reste prêt pour l'apprentissage jusqu'à ce que tous les modules aient été appris lors d'un Power Up. Les systèmes déjà appris doivent être réinitialisés sur les réglages d'usine pour être de nouveau prêts pour l'apprentissage.
- › Les modules ou sous-modules défectueux peuvent être remplacés par des modules ou sous-modules identiques sans effectuer d'apprentissage.

## 11.2. Vue d'ensemble des données de communication

Les bits d'entrée et de sortie correspondants figurent sur la fiche technique du module / sous-module concerné (voir le chapitre 11.3. Informations des fiches techniques correspondantes). La désignation des bits suit toujours le même schéma (voir ci-dessous).

L'exemple suivant montre un bit de signalisation d'erreur [E] dans un sous-module [SM] pour la position d'interrupteur S1 [S1].



Les différentes abréviations sont explicitées dans les tableaux qui suivent. Vous trouverez une explication précise des différents bits dans la fiche technique complémentaire (voir rep. 1 à la Fig. 3 à la page 27).

Désignation du bit pour emplacement [1]	Description
BM	Données des modules de bus MBM
LM	Données des modules de verrouillage / interverrouillage MGB2-I.../MGB2-L...
SM	Données des sous-modules MSM
EM	Données des modules d'extension MCM

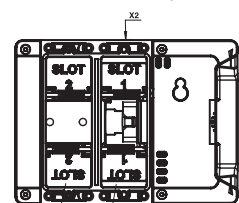
Désignation du bit pour emplacement [3]	Description
I	Input. Bit dans la zone d'entrée du système de contrôle
O	Output. Bit dans la zone de sortie du système de contrôle
FI	Failsafe Input. Bit de sécurité dans la zone d'entrée du système de contrôle (bit PROFIsafe)
FO	Failsafe Output. Bit de sécurité dans la zone de sortie du système de contrôle (bit PROFIsafe)
D	Diagnostic. Bit de signalisation pour les messages de diagnostic
E	Error. Bit de signalisation pour les messages d'erreur
ACK	Acknowledge. Bit d'acquiescement pour confirmer les messages

Désignation du bit pour emplacement [4]	Description
S	Commutateurs 1, 2, ...
H	Lampes 1, 2, ...
ES	Arrêt d'urgence
SK	Signal de sécurité « Position du pêne » (protecteur fermé et pêne inséré)
UK	Signal de sécurité « Position de l'interverrouillage »
CL	Commande d'interverrouillage
EN	Commande d'assentiment
SYS	Système
ER	Déverrouillage interne
ML	Raccordement du module (MLI)
SM	Sous-module

### 11.3. Informations des fiches techniques correspondantes

En complément du mode d'emploi, vous trouverez dans les fiches techniques toutes les informations spécifiques à l'article correspondant. Il s'agit, en plus des modules et sous-modules intégrés, des indications relatives à la compatibilité (type de raccordement) et aux données de communication que le module correspondant échange avec le module de bus MBM. Les spécimens suivants de fiches techniques montrent où se trouvent ces informations.

**Datenblatt / Data Sheet MGB2-L1-MLI-U-Y0000-BJ-136776**  
**MGB2-L2-MLI-U-Y0000-BJ-156392**  
**MGB2-L1-MLI-M-Y0000-BJ-158698**  
**MGB2-L2-MLI-M-Y0000-BJ-158711**



Bezeichnung Designation	Beschreibung Description	Description
LM	Zuhaltmodul	Locking module
E_G	Fehler generell	Error generally
E_ER	Fehler Fluchterfreigabe	Error escape release
E_SM1	Fehler Submodul 1	Error sub module 1
E_SM0	Fehler Submodul 0	Error sub module 0
I_LK	Eingang LK	Input LK
I_SK	Eingang SK	Input SK
D_RUN	Diagnose Runmode	Diagnostic runmode
I_CL	Stellung Zuhaltung	Locking position
I_OT	Stellung Regel	Tongue position
I_OD	Stellung Tür	Door position
FI_LK	Sicherer Eingang LK	Failsafe input LK
FI_SK	Sicherer Eingang SK	Failsafe input SK
ACK_G	Fehlergültigkeit generell	Acknowledgement generally
ACK_ER	Quellierung	Acknowledgement escape release
O_CL	Ausgang	Output locking control
FO_CL	Sicherer Ausgang	Failsafe output locking control

**Übersicht der Kommunikationsdaten (Nur bei Systemen mit einem Busmodul MBM):**  
**Overview of the communication data (only for systems with a Bus module MBM):**

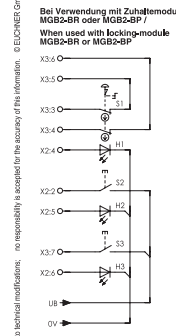
Input	standard	Bit 7	Bit 6	Bit 5	Bit 4	Bit 3	Bit 2	Bit 1	Bit 0
1st Byte	LM_E_O	LM_E_ER	LM_E_SM1	LM_E_SM0	-	-	LM_I_LK	LM_I_SK	LM_D_RUN
2nd Byte	-	-	-	-	-	-	LM_I_CL	LM_I_OT	LM_I_OD
3rd Byte	Diagnose Byte (pluggable)								

**Ethernet® SAFE** 2nd BR LM\_FL\_SK 1st BR LM\_FL\_LK

Output	standard	Bit 7	Bit 6	Bit 5	Bit 4	Bit 3	Bit 2	Bit 1	Bit 0
1st Byte	LM_ACK_G	LM_ACK_ER	-	-	-	-	-	-	LM_O_CL

**Ethernet® SAFE** 1st BR LM\_FO\_CL

**Bei Verwendung mit Zuhaltmodul MGB2-BR oder MGB2-BP**  
**When used with locking-module MGB2-BR or MGB2-BP**



Pos	Anschluss typ P Connection type P
1	S1 KOP-HALT Taster beleuchtet Emergency stop illuminated
2	S2 H2 Taster beleuchtet Push-button illuminated
3	S3 H3 Taster beleuchtet Push-button illuminated

Bezeichnung Designation	Beschreibung Description	Description
SM	Submodul	Sub module
E_Sx	Fehler Sx	Error Sx
I_Sx	Eingang Sx	Input Sx
O_Hx	Ausgang Ansteuerung Hx blinken	Output activation Hx to blink
O_Hx	Ausgang Ansteuerung Hx	Output activation Hx
FL ES	Sicherer Einvoorn NMI-Halt	

**Übersicht der Kommunikationsdaten (Nur bei Systemen mit einem Busmodul MBM):**  
**Overview of the communication data (only for systems with a Bus module MBM):**  
**Geräte definiert mit SW-ID: 136887 in Gerätebeschreibung**  
**Device defined with SW-ID: 136887 in the device description**

Input	standard	Bit 7	Bit 6	Bit 5	Bit 4	Bit 3	Bit 2	Bit 1	Bit 0
1st Byte	-	-	SM_E_S1	-	-	-	SM_I_S3	SM_I_S2	SM_I_S1
2nd Byte	Diagnose Byte (pluggable)								

Número de légende	Description
1	Explication de la désignation des bits
2	Octets d'entrée PROFINET
3	Bits d'entrée PROFIsafe
4	Octets de sortie PROFINET
5	Bits de sortie PROFIsafe
6	Type de raccordement
7	Information d'équipement

Fig. 3 : Exemples de fiches techniques module d'interverrouillage (à gauche) et sous-module (extrait, à droite)

### 11.4. Structure du système et des zones de données dans le système de contrôle

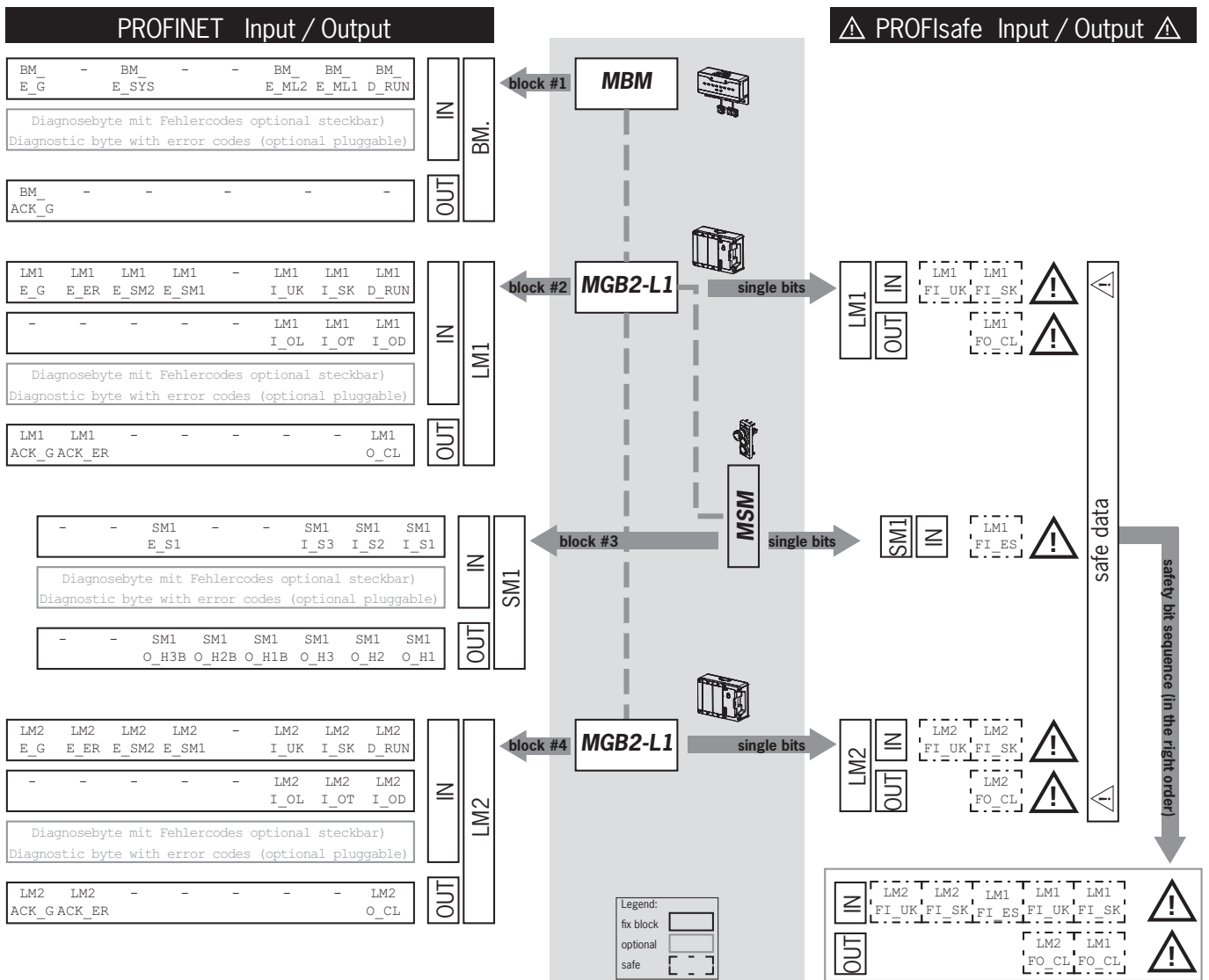
Le système MLI offre une grande flexibilité grâce à sa structure modulaire. Cette flexibilité se retrouve également dans l'utilisation des données de communication. Les zones de données occupées par le système dans votre système de contrôle sont fonction de la structure de votre système.

Chaque module possède des données de communication fixes qui reçoivent une affectation fixe lors du paramétrage des modules dans le logiciel de programmation. Certains modules et sous-modules disposent en plus de données optionnelles que vous pouvez analyser. Il peut s'agir par exemple de fonctions de diagnostic détaillées.

Le diagramme ci-dessous explique les règles à utiliser pour regrouper les blocs de données des différents modules et sous-modules. On fait ici la distinction entre données PROFINET non sécurité et données PROFIsafe sécurité.

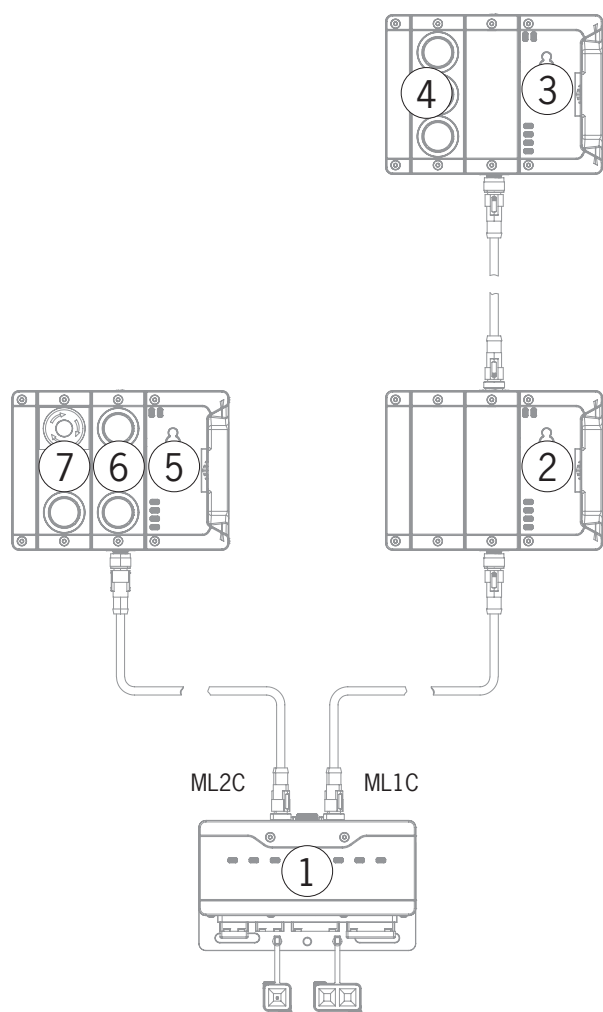
Tandis que les données PROFINET sont toujours regroupées par octet (« block #1 ... #4 »), les données PROFIsafe le sont par bit (« single bits » sur la figure ci-dessous). Cela signifie que vous devez veiller, avec les données PROFIsafe, à prévoir un emplacement mémoire suffisant pour les données de sécurité.

L'exemple suivant montre la structure typique d'un système avec module de bus (BM1) auquel sont raccordés deux modules d'interverrouillage (LM1 et LM2) sur un même faisceau de câbles. Le premier module d'interverrouillage (LM1) comprend en plus un sous-module (SM1) avec un arrêt d'urgence et deux boutons. Cet exemple permet d'illustrer la composition des données de communication.



Les différents blocs de données ou bits sont toujours regroupés dans l'ordre selon lequel le système est agencé. Le module de bus (1) constitue toujours le point de départ suivi du premier jusqu'au dernier module sur le câble. Avec deux faisceaux de câbles, on décompte d'abord le premier faisceau complet sur ML1C (2...4 sur la figure ci-dessous) puis ensuite le second faisceau complet sur ML2C (5...7 sur la figure ci-dessous). Les sous-modules d'un même module sont décomptés directement à la suite du module auquel ils sont branchés avant de passer au prochain module. Dans le cas des sous-modules, c'est le numéro d'emplacement (SLOT) qui détermine l'ordre de comptage.

La figure suivante illustre cet ordre de comptage. Le chapitre 11.8. *Configuration et paramétrage des modules et sous-modules* à la page 32 revient en détail sur la manière de procéder.



## 11.5. Octets de données PROFINET

Chaque module ou sous-module envoie certaines données de communication non sécurisées. Les chapitres suivants donnent un aperçu des types de modules les plus importants avec leurs données. Vous trouverez une indication précise, en fonction de l'article respectif, sur les blocs de données de vos modules ou sous-modules dans la fiche technique complémentaire (voir le chapitre 11.3. *Informations des fiches techniques correspondantes*).

Les modules suivants peuvent être présents dans différentes combinaisons au sein d'un système MLI :

- Un module de bus MBM (comporte tous les éléments nécessaires à la liaison par bus).
- Plusieurs modules de verrouillage / interverrouillage, MGB2-I ou MGB2-L (ils constituent avec un module de poignée un dispositif de verrouillage avec ou sans interverrouillage).
- Plusieurs modules d'extension MCM.
- Plusieurs sous-modules MSM.

Chaque module ou sous-module occupe un nombre déterminé d'octets de données PROFINET dans la zone d'entrée/sortie du système de contrôle.

Pour certains modules et sous-modules, vous avez le choix entre une **configuration standard (basic)** dotée des fonctions fondamentales de statut, de signalisation et de commande ou une **configuration étendue (extended)** dotée d'un octet supplémentaire avec des codes de défaut précis pour le diagnostic.

## 11.6. Octets de données PROFIsafe

En plus des données PROFINET sans fonction de sécurité, des données de sécurité PROFIsafe sont aussi transmises. Il s'agit par exemple de toutes les informations de position du pêne et de l'interverrouillage d'un module de verrouillage ou d'interverrouillage MGB2, arrêt d'urgence et commande d'assentiment.

Tandis que les données PROFINET sont toujours regroupées par octet, les données PROFIsafe le sont par bit. Cela signifie que vous devez veiller, avec les données PROFIsafe, à prévoir un emplacement mémoire suffisant pour les données de sécurité.

Les blocs de données PROFIsafe suivants sont prévus :

- 2 octets d'entrée et 2 octets de sortie
- 4 octets d'entrée et 4 octets de sortie
- 8 octets d'entrée et 8 octets de sortie

À ces blocs de données spécifiques à l'appareil viennent toujours s'ajouter en plus 4 octets de données internes PROFIsafe.

Le module de bus prend en charge en standard PROFIsafe version 2.6.1. Si votre système de contrôle ne prend pas en charge cette version, nous mettons à disposition dans le GSD, sous « Legacy », les différents modules également pour la version 2.4.

Tous les bits de données spécifiques à l'appareil sont présents en parallèle au niveau de la zone de données hors sécurité PROFINET et peuvent y être utilisés comme bits de signalisation.



### Important !

N'utilisez jamais les bits de signalisation pour des fonctions de sécurité !

### 11.6.1. Bloc de données pour PROFIsafe



### Important !

Le nombre de bits de sécurité figure dans la fiche technique correspondante de votre appareil ou set respectif. Utilisez uniquement les bits spécifiés dans cette fiche technique. Les bits de sécurité y sont repérés par un signe d'exclamation et entourés par une ligne en pointillés.

## 11.7. Intégration dans PROFINET et PROFIsafe



### AVIS

Les paramètres « Temps d'actualisation » et « F-WD-Time » influencent fortement la durée de réaction de la fonction de sécurité. Des temps de réaction trop longs peuvent entraîner la perte de la fonction de sécurité.

Vous trouverez une liste de tous les paramètres configurables au chapitre 11.8.2 à la page 36.



### Important !

Pour pouvoir intégrer le système, vous aurez besoin du fichier GSD correspondant, au format GSDML :

- GSDML-Vx.x-EUCHNER-MBM\_XXXXXX\_TXX-YYYYMMDD.xml

#### Important, tenir compte de la version de TIA !

Fichier GSD jusqu'à TIA V13 : GSDML-V2.33-EUCHNER-MBM\_2512512\_T13-YYYYMMDD.xml

Fichier GSD à partir de TIA V14 : GSDML-V2.33-EUCHNER-MBM\_2512512\_T14-YYYYMMDD.xml

Vous trouverez le fichier GSD sur le site [www.euchner.com](http://www.euchner.com) dans la zone de téléchargement. Utilisez toujours la dernière version du fichier GSD. Pour les nouveaux projets, veuillez utiliser le fichier GSDML-V2.41-EUCHNER-MBM-IRT\_2512512-XXXXXXXX.xml ou un fichier plus récent.

En cas de remplacement, il n'est pas obligatoire de mettre le fichier GSD à jour. Toutefois, il se peut alors que toutes les nouvelles fonctions ne soient pas disponibles.

Le fichier GSD doit être importé dans le logiciel de programmation du système de contrôle / de l'API avant la mise en service (voir 11.7. Intégration dans PROFINET et PROFIsafe à la page 31 et le manuel d'utilisation du système de contrôle / de l'API).

Des exemples d'application décrivant l'intégration dans différents environnements d'automatisme sont disponibles dans la zone de téléchargement.

Vous devez effectuer les étapes suivantes pour intégrer le système dans PROFINET :

1. Configurer et paramétrer le système avec le logiciel de programmation du système de contrôle.

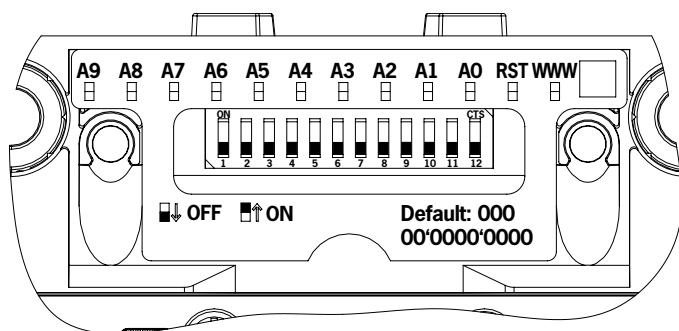
Les paramètres PROFINET suivants doivent être configurés dans les paramètres du module de bus :

- Nom de l'appareil (réglage d'usine du fichier GSD) : [EUCHNER-MBM].
- Adresse IP : au choix fixe ou dynamique
- Temps d'actualisation :  
Recommandation [automatique]

Les paramètres PROFIsafe suivants doivent être configurés dans les paramètres du module de bus :

- F\_dest\_adr (adresse PROFIsafe)
- F\_WD\_Time (durée pendant laquelle le système de contrôle attend une réponse de l'appareil PROFIsafe) : [xxx ms]. Valeur par défaut du fichier GSD : [600 ms].

2. Configurer l'adresse PROFIsafe (F\_dest\_adr) à l'aide des commutateurs DIP sur le module de bus MBM.



Important : les adresses réglées doivent être identiques au niveau du système de contrôle et de l'appareil.

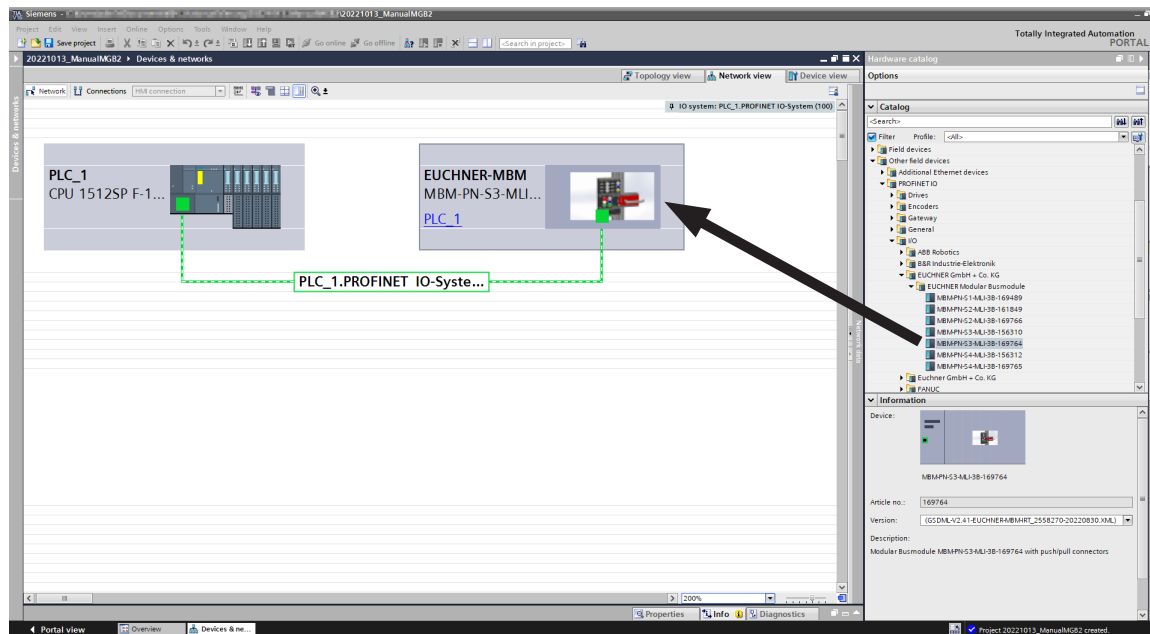
3. Configurez le cas échéant les autres paramètres pour les différents modules. Vous trouverez une vue d'ensemble des paramètres au chapitre 11.8.2. Liste des paramètres configurables par module / sous-module à la page 36.
4. Enregistrer la configuration et la transmettre au système.

## 11.8. Configuration et paramétrage des modules et sous-modules

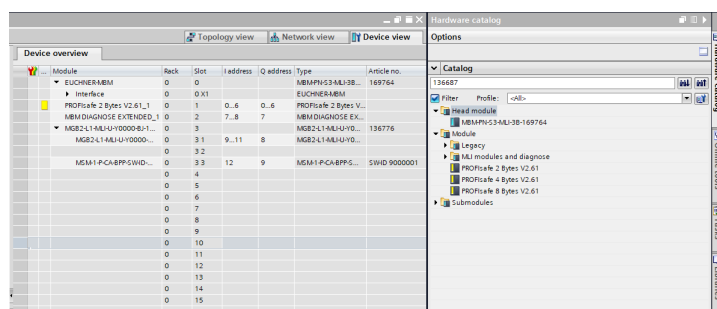
Pour pouvoir utiliser les différents modules et sous-modules, ceux-ci doivent être configurés et paramétrés en conséquence dans le logiciel de programmation de votre système de contrôle. Les chapitres suivants décrivent ces étapes à l'appui d'exemples avec le progiciel TIA Portal de SIEMENS.

### 11.8.1. Sélection des modules et sous-modules

Pour pouvoir effectuer les étapes suivantes, il est tout d'abord nécessaire de déplacer le module de bus MBM de la bibliothèque du matériel dans la vue du réseau.

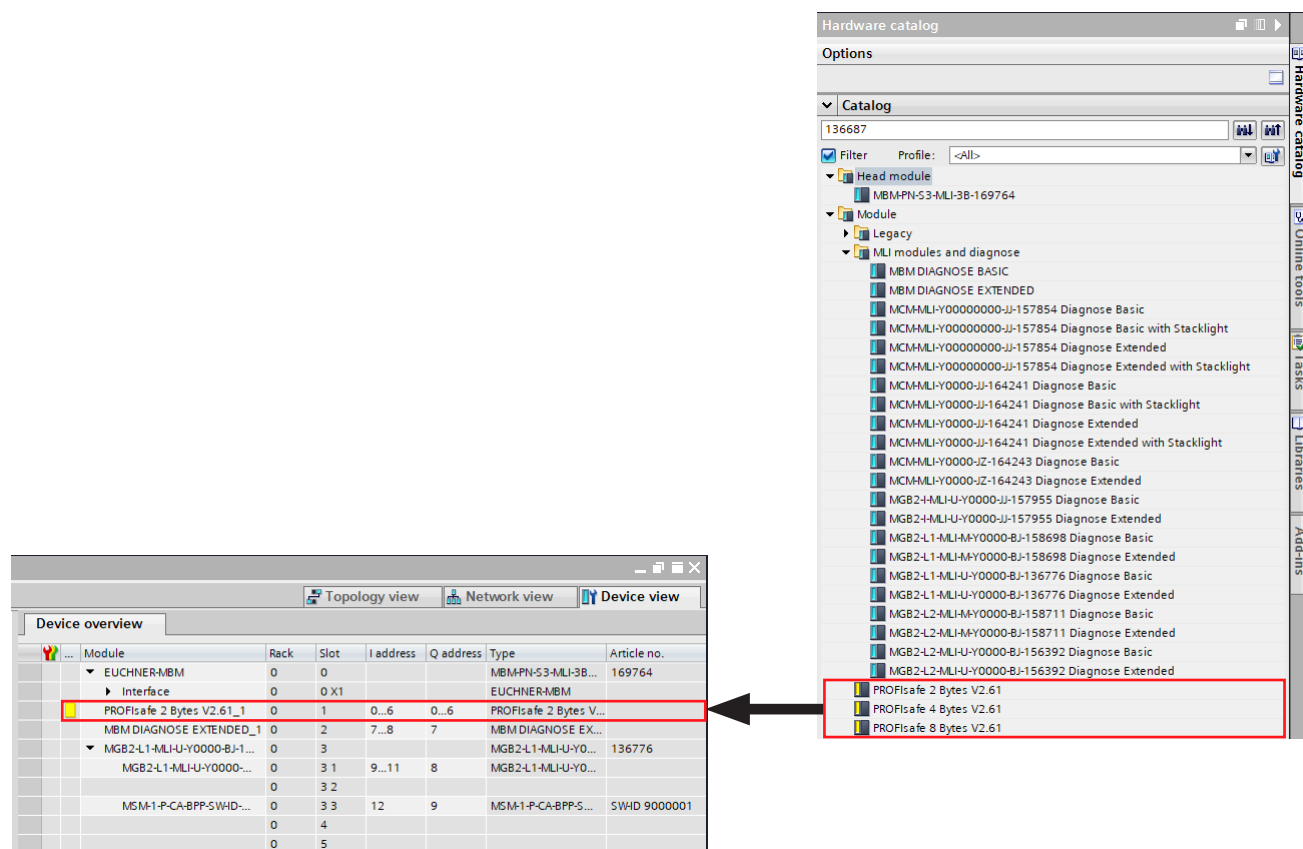


Le MBM constitue alors ici le module de tête.





Placez un module de données PROFIsafe correspondant sur SLOT1. Sa taille doit être suffisante pour l'ensemble des bits de données de sécurité des modules / sous-modules de votre système. Voir également à ce sujet le chapitre 11.4. *Structure du système et des zones de données dans le système de contrôle à la page 28.*



Tous les autres modules et sous-modules doivent être sélectionnés depuis la bibliothèque du matériel de manière à ce qu'ils apparaissent dans l'ordre correct dans la vue d'ensemble des appareils. Reproduisez d'abord précisément votre système.

Les différents modules se trouvent dans la bibliothèque du matériel (catalogue) avec leur numéro et leur désignation. Les sous-modules sont représentés avec leur identificateur logiciel (SW ID).

Vous trouverez ces informations sur la plaque signalétique des modules / sous-modules (voir également le chapitre 11.4 à la page 28).

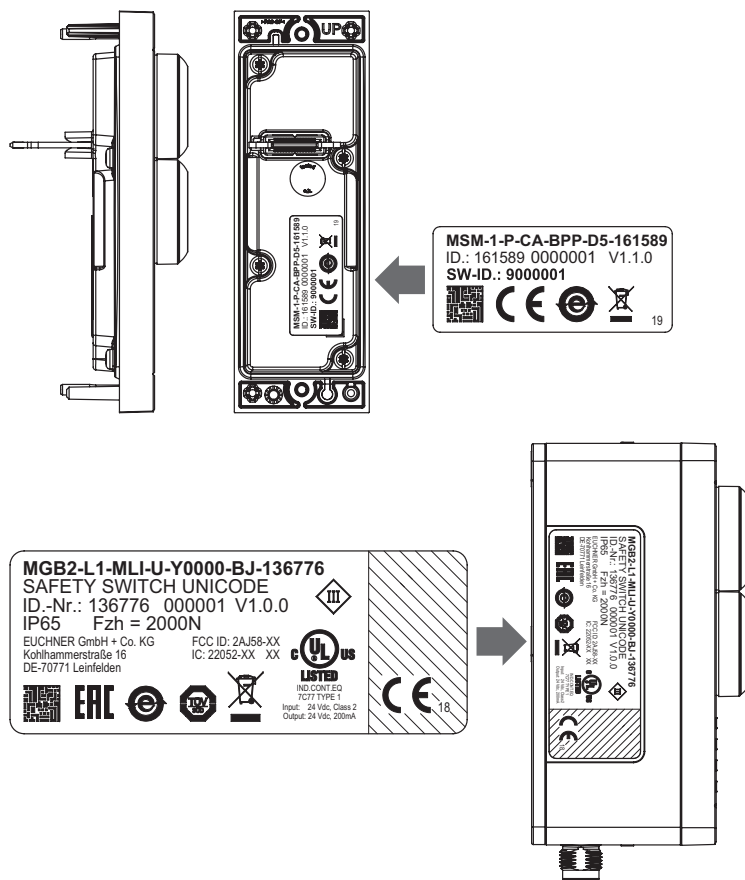


Fig. 4 : Plaques signalétiques des modules / sous-modules (ici avec l'exemple de MSM et MGB2)

Sur les appareils équipés en usine, le module comporte une autre plaque signalétique avec les identificateurs SW ID des sous-modules.

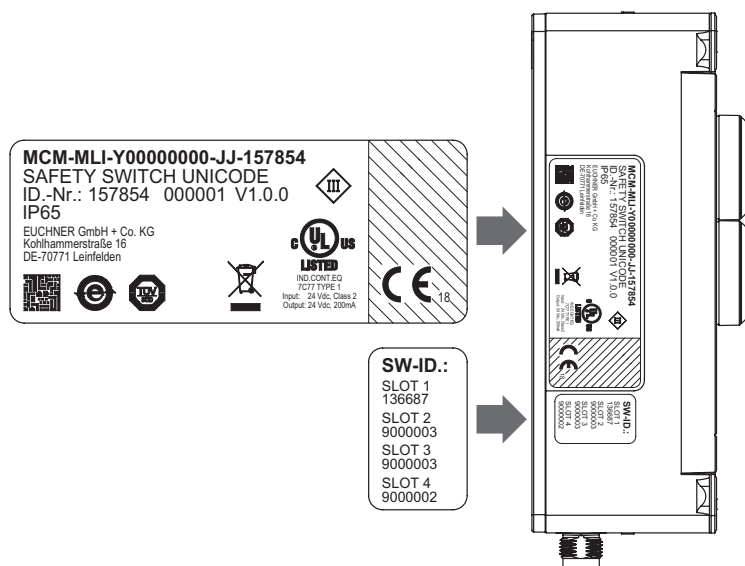


Fig. 5 : Plaques signalétiques des appareils équipés en usine de sous-modules (ici avec l'exemple de MCM)

La figure ci-dessous montre un exemple pour la structure d'un système.

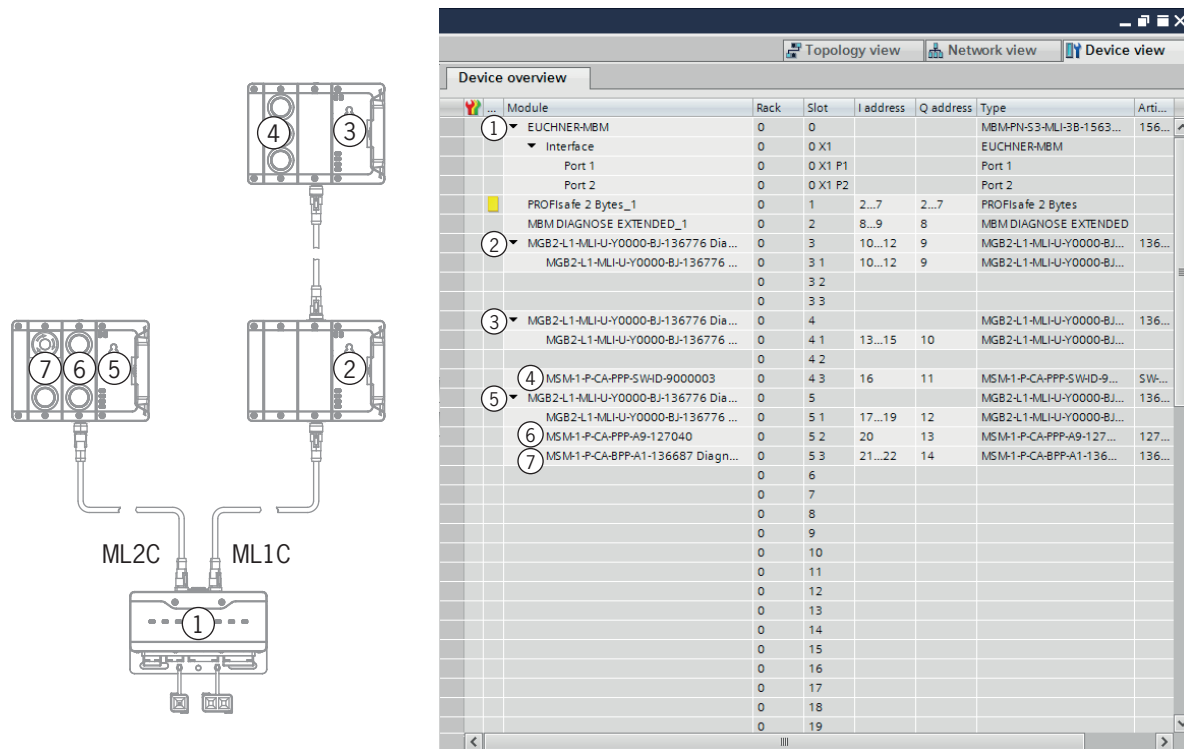


Fig. 6 : Exemple pour la structure d'un système

### 11.8.2. Liste des paramètres configurables par module / sous-module

Module / sous-module	PROFINET, PROFIsafe	Paramètre	Plage de réglage / [valeur par défaut]	Description
Module de bus MBM	PROFINET	Nom de l'appareil	Désignation quelconque	Le nom d'appareil peut être attribué librement. Important : il doit correspondre à celui attribué dans le logiciel de programmation. Conseil : il est préconisé, lors de l'échange d'un appareil défectueux, de supprimer le nom dans l'appareil (réglage usine). En l'absence de nom dans l'appareil, celui de l'appareil précédent enregistré dans le système s'inscrit automatiquement au démarrage. Condition : votre topologie PROFINET doit être configurée correctement.
		Adresse IP		Il est possible de spécifier ici une adresse IP statique si votre système de contrôle n'attribue pas d'adresse IP dynamique.
		Temps d'actualisation	250 µs ... 512 ms [automatique]	Intervalle de temps nécessaire pour l'actualisation des entrées / sorties.
	PROFIsafe	F_dest_adr	1 ... 1022	Adresse de l'appareil PROFIsafe. Cette adresse doit correspondre au réglage des commutateurs DIP sur l'appareil.
		F_source_adr	1 ... 65534	Adresse du système de contrôle raccordé à l'appareil
Module d'interverrouillage MGB2	PROFIsafe	Commande de l'électroaimant depuis le programme de sécurité <b>Important</b> : ce réglage influe sur la fonction de sécurité (pour les détails, voir le mode d'emploi de votre module d'interverrouillage)	Oui / Non [Oui]	Ce paramètre est modifiable uniquement pour les appareils MGB2-L2.
	PROFINET	Commande de l'électroaimant depuis le programme standard <b>Important</b> : ce réglage influe sur la fonction de sécurité (pour les détails, voir le mode d'emploi de votre module d'interverrouillage)	Oui / Non [Non]	<b>Avec MGB2-L1</b> : Il est possible de paramétrer ici si la commande de l'électroaimant d'interverrouillage doit se faire en plus avec un bit non sécurisé. <b>Avec MGB2-L2</b> : Il est possible de paramétrer ici si <b>a)</b> la commande de l'électroaimant d'interverrouillage doit se faire en plus avec un bit non sécurisé. Sélectionner dans ce cas « Oui » <b>b)</b> la commande de l'électroaimant d'interverrouillage doit se faire uniquement avec un bit non sécurisé. Sélectionner dans ce cas « Oui ». Le paramètre « Commande de l'électroaimant depuis le programme de sécurité » doit pour ce faire être réglé sur « Non » <b>c)</b> aucun interverrouillage ne doit être utilisé. Sélectionner dans ce cas « Non ». Le paramètre « Commande de l'électroaimant depuis le programme de sécurité » doit pour ce faire être également réglé sur « Non »
		Alarme déverrouillage interne	Oui / Non [Non]	Il est possible de paramétrer ici si l'actionnement du déverrouillage interne doit entraîner un message d'erreur.
Sous-modules	PROFINET	Orientation du sous-module	ne pas contrôler / haut / bas [ne pas contrôler]	Pour les sous-modules dont le montage à 180° ne peut pas entraîner des dysfonctionnements ou des problèmes, il est possible ici de désactiver le contrôle d'orientation. Avec « bas » ou « haut », il est contrôlé si le repère de positionnement de S1 sur le sous-module se trouve en « haut » ou en « bas » (pour le repère, voir la fiche technique du sous-module).
Sous-modules avec éléments de commande lumineux ou Sous-modules avec LED d'indication ou Colonne lumineuse pour module d'extension MCM	PROFINET	Fréquence de clignotement H1	1 ... 255 (correspond à 0,1 ... 25,5 Hz)	Il est possible de paramétrer ici la fréquence à laquelle la LED d'indication doit clignoter.  Condition : le bit de sortie correspondant à la fonction de clignotement doit être activé.
		Fréquence de clignotement H2	1 ... 255 (correspond à 0,1 ... 25,5 Hz)	
		Fréquence de clignotement H3	1 ... 255 (correspond à 0,1 ... 25,5 Hz)	
		Fréquence de clignotement H4 (uniquement pour colonne lumineuse)	1 ... 255 (correspond à 0,1 ... 25,5 Hz)	

## 11.9. Inversion de faisceaux

Au premier démarrage, la topologie MLI actuelle est enregistrée à condition que la configuration du système de contrôle corresponde à la topologie MLI.

Au redémarrage du système, le module de bus détecte si la position d'un appareil MLI a changé ou si l'appareil est utilisé sur un autre faisceau MLI.

De plus, le module de bus signale une erreur lorsque des appareils ont été retirés ou ajoutés.

Cela doit éviter que des appareils qui ont été mal raccordés après des travaux de maintenance, par exemple, ne passent en mode sécurisé.

Si le système signale une erreur d'inversion de faisceaux, la topologie MLI doit être vérifiée et corrigée. Lorsque la topologie MLI correspond à nouveau à celle qui a été enregistrée, le système reprend son fonctionnement normal après le redémarrage.

Les appareils de remplacement ne sont pas reconnus comme des erreurs, à condition qu'il n'y ait pas de changements majeurs dans les données de sécurité des appareils MLI. Si c'est le cas, la sécurité du fonctionnement doit être vérifiée par l'utilisateur.

Une modification intentionnelle de la topologie MLI doit être réinitialisée via un reset usine à l'aide des commutateurs DIP (voir le chapitre 13.3. Réinitialisation du système sur les réglages d'usine (reset usine) à la page 44). La topologie MLI sera à nouveau enregistrée au démarrage suivant.

## 11.10. Remplacement de sous-modules



### ATTENTION

Endommagement de l'appareil ou défaut de fonctionnement en raison de l'arrêt incontrôlé de la machine.  
 ▶ Le remplacement d'un sous-module entraîne l'interruption de la communication dans le système et les bits de sécurité sont réinitialisés. Ceci peut entraîner l'arrêt incontrôlé d'un process en cours ou des dommages sur l'installation ou sur le produit fabriqué. Assurez-vous avant l'opération de remplacement que l'installation se trouve dans un état de fonctionnement adapté.



### AVIS

Observez les remarques relatives au remplacement d'un sous-module dans le mode d'emploi du module respectif. Dans le cas des sous-modules avec fonction de sécurité, tester, après le remplacement, le fonctionnement correct avant de remettre le système en fonctionnement normal.

Le remplacement de sous-modules MSM est possible également en cours de fonctionnement (tenir compte de la note de sécurité ci-dessus). Le sous-module est fonctionnel dès que le système reconnaît un sous-module correct. Le système réagit de la manière suivante en cas de remplacement :

1. En retirant le sous-module MSM, la LED SLOT s'allume en rouge avec 1x clignotement en vert. De plus, la LED SF s'allume en rouge sur le module de bus MBM.
2. Si le sous-module MSM est doté d'une fonction de sécurité, le bit correspondant sur le bus est effacé dès que le sous-module est retiré.
3. Si le sous-module de remplacement et son orientation sont identiques, l'indication d'erreur disparaît et le bit sur le bus est transmis à nouveau en fonction de la situation.

### 11.11. Remplacement de modules



#### ATTENTION

Endommagement de l'appareil ou défaut de fonctionnement en raison de l'arrêt incontrôlé de la machine.

- Le remplacement d'un module entraîne l'interruption de la communication dans le système et les bits de sécurité sont réinitialisés. Ceci peut entraîner l'arrêt incontrôlé d'un process en cours ou des dommages sur l'installation ou sur le produit fabriqué. Assurez-vous avant l'opération de remplacement que l'installation se trouve dans un état de fonctionnement adapté.

Le remplacement de modules (par ex. module d'interverrouillage ou module d'extension) est possible uniquement avec un redémarrage de l'ensemble du système. Le système passe en mode erreur en cas de suppression de la liaison au module. Le module concerné et tous les modules en aval restent inactifs jusqu'au redémarrage de l'ensemble du système (mode erreur).

### 11.12. Modification de la configuration

Les modifications de la configuration de l'ensemble du système doivent toujours être réalisées dans le logiciel de programmation de votre système de contrôle (voir le chapitre 11.7. *Intégration dans PROFINET et PROFIsafe* à la page 31). Selon la modification effectuée, un reset usine peut être nécessaire.

## 12. Vue d'ensemble des blocs de données pour les modules et les sous-modules



### Important !

- › La structure des données précise pour votre appareil figure dans la fiche technique complémentaire.
- › Pour certains modules et sous-modules, vous avez le choix entre une **configuration standard (basic)** dotée des fonctions fondamentales de statut, de signalisation et de commande ou une **configuration étendue (extended)** dotée d'un octet supplémentaire avec des codes de défaut précis pour le diagnostic.
- › Les données de sorties (OUT) analysées en interne dans le module de bus MBM se réinitialisent respectivement sur 0x00 (effacement) en cas de :
  1. Power on (application de l'alimentation en tension)
  2. Interruption de la liaison PROFINET (par ex. débranchement du connecteur de raccordement)
  3. STOP de l'API (IOPS=BAD)

### 12.1. Blocs de données pour module de bus MBM

#### 12.1.1. Bits de sécurité

Les modules de bus n'ont pas de bits de sécurité en interne.

#### 12.1.2. Bits non sécurité

Configuration standard (basic)	Configuration étendue avec un octet de diagnostic supplémentaire (extended)																																		
<table border="1" style="width: 100%;"> <tr> <td style="width: 25%;">BM_</td> <td style="width: 25%;">-</td> <td style="width: 25%;">BM_</td> <td style="width: 25%;">-</td> <td style="width: 25%;">-</td> <td style="width: 25%;">BM_</td> <td style="width: 25%;">BM_</td> <td style="width: 25%;">BM_</td> <td rowspan="2" style="text-align: center; vertical-align: middle;">IN</td> </tr> <tr> <td>E_G</td> <td></td> <td>E_SYS</td> <td></td> <td></td> <td>E_ML2</td> <td>E_ML1</td> <td>D_RUN</td> </tr> </table>	BM_	-	BM_	-	-	BM_	BM_	BM_	IN	E_G		E_SYS			E_ML2	E_ML1	D_RUN	<table border="1" style="width: 100%;"> <tr> <td style="width: 25%;">BM_</td> <td style="width: 25%;">-</td> <td style="width: 25%;">BM_</td> <td style="width: 25%;">-</td> <td style="width: 25%;">-</td> <td style="width: 25%;">BM_</td> <td style="width: 25%;">BM_</td> <td style="width: 25%;">BM_</td> <td rowspan="2" style="text-align: center; vertical-align: middle;">IN</td> </tr> <tr> <td>E_G</td> <td></td> <td>E_SYS</td> <td></td> <td></td> <td>E_ML2</td> <td>E_ML1</td> <td>D_RUN</td> </tr> </table>	BM_	-	BM_	-	-	BM_	BM_	BM_	IN	E_G		E_SYS			E_ML2	E_ML1	D_RUN
BM_	-	BM_	-	-	BM_	BM_	BM_	IN																											
E_G		E_SYS			E_ML2	E_ML1	D_RUN																												
BM_	-	BM_	-	-	BM_	BM_	BM_	IN																											
E_G		E_SYS			E_ML2	E_ML1	D_RUN																												
<table border="1" style="width: 100%;"> <tr> <td style="width: 25%;">BM_</td> <td style="width: 25%;">-</td> <td style="width: 25%;">-</td> <td style="width: 25%;">-</td> <td style="width: 25%;">-</td> <td style="width: 25%;">-</td> <td style="width: 25%;">-</td> <td style="width: 25%;">-</td> <td rowspan="2" style="text-align: center; vertical-align: middle;">OUT</td> </tr> <tr> <td>ACK_G</td> <td></td> <td></td> <td></td> <td></td> <td></td> <td></td> <td></td> </tr> </table>	BM_	-	-	-	-	-	-	-	OUT	ACK_G								<p style="text-align: center;">Diagnosebyte mit Fehlercodes optional steckbar) Diagnostic byte with error codes (optional pluggable)</p> <table border="1" style="width: 100%;"> <tr> <td style="width: 25%;">BM_</td> <td style="width: 25%;">-</td> <td style="width: 25%;">-</td> <td style="width: 25%;">-</td> <td style="width: 25%;">-</td> <td style="width: 25%;">-</td> <td style="width: 25%;">-</td> <td style="width: 25%;">-</td> <td rowspan="2" style="text-align: center; vertical-align: middle;">OUT</td> </tr> <tr> <td>ACK_G</td> <td></td> <td></td> <td></td> <td></td> <td></td> <td></td> <td></td> </tr> </table>	BM_	-	-	-	-	-	-	-	OUT	ACK_G							
BM_	-	-	-	-	-	-	-	OUT																											
ACK_G																																			
BM_	-	-	-	-	-	-	-	OUT																											
ACK_G																																			

Entrée / sortie	Désignation du bit	Signification	Condition d'initialisation	Condition de réinitialisation
Entrée	BM_D_RUN	Runmode diagnostic	Appareil en marche	Appareil ne fournit pas de données
	BM_E_ML1	Bit de signalisation d'erreur Câble 1	Erreur sur un module OU sous-module OU problème CEM OU longueur max. câble dépassée	Automatique lorsque l'erreur est corrigée OU bit d'acquittement BM_ACK_G activé pendant 500 ms (min. 350 ms et max. 750 ms)
	BM_E_ML2	Bit de signalisation d'erreur Câble 2	Erreur sur un module OU sous-module OU problème CEM OU longueur max. câble dépassée	Automatique lorsque l'erreur est corrigée OU bit d'acquittement BM_ACK_G activé pendant 500 ms (min. 350 ms et max. 750 ms)
	BM_E_SYS	Bit de signalisation d'erreur système global	Erreur quelconque dans l'ensemble du système	Automatique lorsque l'erreur est corrigée OU bit d'acquittement BM_ACK_G activé pendant 500 ms (min. 350 ms et max. 750 ms)
	BM_E_G	Bit de signalisation d'erreur erreur générale de module	Défaut au niveau du module	Automatique lorsque l'erreur est corrigée OU bit d'acquittement BM_ACK_G activé pendant 500 ms (min. 350 ms et max. 750 ms)
Sortie	BM_ACK_G	Bit d'acquittement pour erreur générale	Activation via API Réinitialise le bit d'erreur BM_E_G. Le bit d'acquittement doit être activé pendant 500 ms (min. 350 ms et max. 750 ms).	

## 12.2. Blocs de données pour module de verrouillage / interverrouillage MGB2-I / MGB2-L

### 12.2.1. Bits de sécurité

Entrée / sortie	Désignation du bit	Signification	Condition d'initialisation	Condition de réinitialisation
Entrée	LM_FI_SK	Entrée de sécurité position de la porte	Porte fermée et pêne inséré dans le module de verrouillage / interverrouillage	Porte ouverte OU erreur de transpondeur
	LM_FI_UK	Entrée de sécurité contrôle d'interverrouillage (uniquement pour MGB2-L)	Porte fermée ET verrouillée	Interverrouillage ouvert OU défaut dans l'interverrouillage
Sortie	LM_FO_CL	Commande d'interverrouillage de sécurité (uniquement pour MGB2-L)	Activation via API Activé = interverrouillage débloqué Non activé = interverrouillage actif	

### 12.2.2. Bits non sécurité

Configuration standard (basic)	Configuration étendue avec un octet de diagnostic supplémentaire (extended)																																																												
<table border="1"> <tr> <td>LM_E_G</td> <td>LM_E_ER</td> <td>LM_E_SM2</td> <td>LM_E_SM1</td> <td>-</td> <td>LM_I_UK</td> <td>LM_I_SK</td> <td>LM_D_RUN</td> <td rowspan="2">IN</td> </tr> <tr> <td>-</td> <td>-</td> <td>-</td> <td>-</td> <td>-</td> <td>LM_I_OL</td> <td>LM_I_OT</td> <td>LM_I_OD</td> </tr> <tr> <td>LM_ACK_ER</td> <td>LM_O_CL</td> <td>-</td> <td>-</td> <td>-</td> <td>-</td> <td>-</td> <td>-</td> <td>OUT</td> </tr> </table>	LM_E_G	LM_E_ER	LM_E_SM2	LM_E_SM1	-	LM_I_UK	LM_I_SK	LM_D_RUN	IN	-	-	-	-	-	LM_I_OL	LM_I_OT	LM_I_OD	LM_ACK_ER	LM_O_CL	-	-	-	-	-	-	OUT	<table border="1"> <tr> <td>LM_E_G</td> <td>LM_E_ER</td> <td>LM_E_SM2</td> <td>LM_E_SM1</td> <td>-</td> <td>LM_I_UK</td> <td>LM_I_SK</td> <td>LM_D_RUN</td> <td rowspan="2">IN</td> </tr> <tr> <td>-</td> <td>-</td> <td>-</td> <td>-</td> <td>-</td> <td>LM_I_OL</td> <td>LM_I_OT</td> <td>LM_I_OD</td> </tr> <tr> <td colspan="8">Diagnosebyte mit Fehlercodes optional steckbar Diagnostic byte with error codes (optional pluggable)</td> <td rowspan="2">OUT</td> </tr> <tr> <td>LM_ACK_ER</td> <td>LM_O_CL</td> <td>-</td> <td>-</td> <td>-</td> <td>-</td> <td>-</td> <td>-</td> </tr> </table>	LM_E_G	LM_E_ER	LM_E_SM2	LM_E_SM1	-	LM_I_UK	LM_I_SK	LM_D_RUN	IN	-	-	-	-	-	LM_I_OL	LM_I_OT	LM_I_OD	Diagnosebyte mit Fehlercodes optional steckbar Diagnostic byte with error codes (optional pluggable)								OUT	LM_ACK_ER	LM_O_CL	-	-	-	-	-	-
LM_E_G	LM_E_ER	LM_E_SM2	LM_E_SM1	-	LM_I_UK	LM_I_SK	LM_D_RUN	IN																																																					
-	-	-	-	-	LM_I_OL	LM_I_OT	LM_I_OD																																																						
LM_ACK_ER	LM_O_CL	-	-	-	-	-	-	OUT																																																					
LM_E_G	LM_E_ER	LM_E_SM2	LM_E_SM1	-	LM_I_UK	LM_I_SK	LM_D_RUN	IN																																																					
-	-	-	-	-	LM_I_OL	LM_I_OT	LM_I_OD																																																						
Diagnosebyte mit Fehlercodes optional steckbar Diagnostic byte with error codes (optional pluggable)								OUT																																																					
LM_ACK_ER	LM_O_CL	-	-	-	-	-	-																																																						

Entrée / sortie	Désignation du bit	Signification	Condition d'initialisation	Condition de réinitialisation
Entrée	LM_D_RUN	Runmode diagnostic	Appareil en marche	Appareil ne fournit pas de données
	LM_I_SK	Entrée non sécurisée position de la porte et du pêne	Porte fermée et pêne inséré dans le module de verrouillage / interverrouillage	Porte ouverte OU erreur de transpondeur
	LM_I_UK	Entrée non sécurisée contrôle d'interverrouillage	Porte fermée ET verrouillée	Interverrouillage ouvert OU défaut dans l'interverrouillage
	LM_E_SM1	Bit de signalisation d'erreur pour sous-module 1	Défaut au niveau du sous-module	Automatique lorsque l'erreur est corrigée
	LM_E_SM2	Bit de signalisation d'erreur pour sous-module 2	Défaut au niveau du sous-module	Automatique lorsque l'erreur est corrigée
	LM_E_ER	Bit de signalisation d'erreur pour déverrouillage interne	Actionnement du déverrouillage interne Ce comportement doit être paramétré.	Bit d'acquiescement LM_ACK_ER activé pendant min. 50 ms
	LM_E_G	Bit de signalisation d'erreur erreur générale de module	Défaut dans le module OU un de ses sous-modules	Automatique lorsque l'erreur est corrigée OU bit d'acquiescement LM_ACK_G activé pendant min. 50 ms
	LM_I_OD	Entrée non sécurisée position de la porte	Porte fermée	Porte ouverte
	LM_I_OT	Entrée non sécurisée pêne	Pêne inséré dans le module de verrouillage / interverrouillage	Pêne non inséré dans le module de verrouillage / interverrouillage
Sortie	LM_I_OL	Entrée non sécurisée interverrouillage	Interverrouillage actif	Interverrouillage débloqué
	LM_O_CL	Commande d'interverrouillage non sécurisée	Peut être utilisé comme bit d'activation supplémentaire, non sécurité, pour l'interverrouillage. Ce comportement doit être paramétré. Activation via API Bits LM_FO_CL ET LM_O_CL activés = interverrouillage débloqué Bit LM_FO_CL OU LM_O_CL non activé = interverrouillage actif	
	LM_ACK_ER	Bit d'acquiescement pour erreur déverrouillage interne	Activation via API Réinitialise le bit d'erreur LM_E_ER. Le bit d'acquiescement doit être activé pendant 500 ms (min. 350 ms et max. 750 ms).	
	LM_ACK_G	Bit d'acquiescement pour erreur générale	Activation via API Réinitialise le bit d'erreur LM_E_G. Le bit d'acquiescement doit être activé pendant 500 ms (min. 350 ms et max. 750 ms).	



## 12.3. Blocs de données pour module d'extension MCM

Les modules d'extension peuvent comporter et analyser jusqu'à quatre sous-modules. Ils ne possèdent pas d'autre fonction propre.

### 12.3.1. Bits de sécurité

Les modules d'extension n'ont pas de bits de sécurité en interne.

### 12.3.2. Bits non sécurisé

Configuration standard (basic)	Configuration étendue avec un octet de diagnostic supplémentaire (extended)																																																																																																															
<table border="1"> <tr> <td>EM_</td><td>EM_</td><td>EM_</td><td>EM_</td><td>EM_</td><td>-</td><td>-</td><td>EM_</td> <td rowspan="2">IN</td> </tr> <tr> <td>E_G</td><td>E_SM4</td><td>E_SM3</td><td>E_SM2</td><td>E_SM1</td><td></td><td></td><td>D_RUN</td> </tr> <tr> <td>EM_</td><td>-</td><td>-</td><td>-</td><td>-</td><td>-</td><td>-</td><td>-</td> <td rowspan="2">OUT</td> </tr> <tr> <td>ACK_G</td><td></td><td></td><td></td><td></td><td></td><td></td><td></td> </tr> </table>	EM_	EM_	EM_	EM_	EM_	-	-	EM_	IN	E_G	E_SM4	E_SM3	E_SM2	E_SM1			D_RUN	EM_	-	-	-	-	-	-	-	OUT	ACK_G								<table border="1"> <tr> <td>EM_</td><td>EM_</td><td>EM_</td><td>EM_</td><td>EM_</td><td>-</td><td>-</td><td>EM_</td> <td rowspan="2">IN</td> </tr> <tr> <td>E_G</td><td>E_SM4</td><td>E_SM3</td><td>E_SM2</td><td>E_SM1</td><td></td><td></td><td>D_RUN</td> </tr> <tr> <td colspan="8">Diagnosebyte mit Fehlercodes optional steckbar Diagnostic byte with error codes (optional pluggable)</td> <td rowspan="2">OUT</td> </tr> <tr> <td>EM_</td><td>-</td><td>-</td><td>-</td><td>-</td><td>-</td><td>-</td><td>-</td> </tr> <tr> <td>ACK_G</td><td></td><td></td><td></td><td></td><td></td><td></td><td></td> <td></td> </tr> </table>	EM_	EM_	EM_	EM_	EM_	-	-	EM_	IN	E_G	E_SM4	E_SM3	E_SM2	E_SM1			D_RUN	Diagnosebyte mit Fehlercodes optional steckbar Diagnostic byte with error codes (optional pluggable)								OUT	EM_	-	-	-	-	-	-	-	ACK_G																																										
EM_	EM_	EM_	EM_	EM_	-	-	EM_	IN																																																																																																								
E_G	E_SM4	E_SM3	E_SM2	E_SM1			D_RUN																																																																																																									
EM_	-	-	-	-	-	-	-	OUT																																																																																																								
ACK_G																																																																																																																
EM_	EM_	EM_	EM_	EM_	-	-	EM_	IN																																																																																																								
E_G	E_SM4	E_SM3	E_SM2	E_SM1			D_RUN																																																																																																									
Diagnosebyte mit Fehlercodes optional steckbar Diagnostic byte with error codes (optional pluggable)								OUT																																																																																																								
EM_	-	-	-	-	-	-	-																																																																																																									
ACK_G																																																																																																																
Configuration standard avec colonne lumineuse (basic)	Configuration étendue avec colonne lumineuse et un octet de diagnostic supplémentaire (extended)																																																																																																															
<table border="1"> <tr> <td>EM_</td><td>EM_</td><td>EM_</td><td>EM_</td><td>EM_</td><td>-</td><td>-</td><td>EM_</td> <td rowspan="2">IN</td> </tr> <tr> <td>E_G</td><td>E_SM4</td><td>E_SM3</td><td>E_SM2</td><td>E_SM1</td><td></td><td></td><td>D_RUN</td> </tr> <tr> <td>EM_</td><td>-</td><td>-</td><td>-</td><td>-</td><td>-</td><td>-</td><td>-</td> <td rowspan="2">OUT</td> </tr> <tr> <td>ACK_G</td><td></td><td></td><td></td><td></td><td></td><td></td><td></td> </tr> <tr> <td>EM_</td><td>EM_</td><td>EM_</td><td>EM_</td><td>EM_</td><td>EM_</td><td>EM_</td><td>EM_</td> <td rowspan="2">OUT</td> </tr> <tr> <td>O_H4_B</td><td>O_H4_B</td><td>O_H4_B</td><td>O_H4_B</td><td>O_H4</td><td>O_H3</td><td>O_H2</td><td>O_H1</td> </tr> </table>	EM_	EM_	EM_	EM_	EM_	-	-	EM_	IN	E_G	E_SM4	E_SM3	E_SM2	E_SM1			D_RUN	EM_	-	-	-	-	-	-	-	OUT	ACK_G								EM_	EM_	EM_	EM_	EM_	EM_	EM_	EM_	OUT	O_H4_B	O_H4_B	O_H4_B	O_H4_B	O_H4	O_H3	O_H2	O_H1	<table border="1"> <tr> <td>EM_</td><td>EM_</td><td>EM_</td><td>EM_</td><td>EM_</td><td>-</td><td>-</td><td>EM_</td> <td rowspan="2">IN</td> </tr> <tr> <td>E_G</td><td>E_SM4</td><td>E_SM3</td><td>E_SM2</td><td>E_SM1</td><td></td><td></td><td>D_RUN</td> </tr> <tr> <td colspan="8">Diagnosebyte mit Fehlercodes optional steckbar Diagnostic byte with error codes (optional pluggable)</td> <td rowspan="2">OUT</td> </tr> <tr> <td>EM_</td><td>-</td><td>-</td><td>-</td><td>-</td><td>-</td><td>-</td><td>-</td> </tr> <tr> <td>ACK_G</td><td></td><td></td><td></td><td></td><td></td><td></td><td></td> <td></td> </tr> <tr> <td>EM_</td><td>EM_</td><td>EM_</td><td>EM_</td><td>EM_</td><td>EM_</td><td>EM_</td><td>EM_</td> <td rowspan="2">OUT</td> </tr> <tr> <td>O_H4_B</td><td>O_H4_B</td><td>O_H4_B</td><td>O_H4_B</td><td>O_H4</td><td>O_H3</td><td>O_H2</td><td>O_H1</td> </tr> </table>	EM_	EM_	EM_	EM_	EM_	-	-	EM_	IN	E_G	E_SM4	E_SM3	E_SM2	E_SM1			D_RUN	Diagnosebyte mit Fehlercodes optional steckbar Diagnostic byte with error codes (optional pluggable)								OUT	EM_	-	-	-	-	-	-	-	ACK_G									EM_	EM_	EM_	EM_	EM_	EM_	EM_	EM_	OUT	O_H4_B	O_H4_B	O_H4_B	O_H4_B	O_H4	O_H3	O_H2	O_H1
EM_	EM_	EM_	EM_	EM_	-	-	EM_	IN																																																																																																								
E_G	E_SM4	E_SM3	E_SM2	E_SM1			D_RUN																																																																																																									
EM_	-	-	-	-	-	-	-	OUT																																																																																																								
ACK_G																																																																																																																
EM_	EM_	EM_	EM_	EM_	EM_	EM_	EM_	OUT																																																																																																								
O_H4_B	O_H4_B	O_H4_B	O_H4_B	O_H4	O_H3	O_H2	O_H1																																																																																																									
EM_	EM_	EM_	EM_	EM_	-	-	EM_	IN																																																																																																								
E_G	E_SM4	E_SM3	E_SM2	E_SM1			D_RUN																																																																																																									
Diagnosebyte mit Fehlercodes optional steckbar Diagnostic byte with error codes (optional pluggable)								OUT																																																																																																								
EM_	-	-	-	-	-	-	-																																																																																																									
ACK_G																																																																																																																
EM_	EM_	EM_	EM_	EM_	EM_	EM_	EM_	OUT																																																																																																								
O_H4_B	O_H4_B	O_H4_B	O_H4_B	O_H4	O_H3	O_H2	O_H1																																																																																																									

Entrée / sortie	Désignation du bit	Signification	Condition d'initialisation	Condition de réinitialisation
Entrée	EM_D_RUN	Runmode diagnostic	Appareil en marche	Appareil ne fournit pas de données
	EM_E_SM1	Bit de signalisation d'erreur pour sous-module 1	Défaut au niveau du sous-module	Automatique lorsque l'erreur est corrigée
	EM_E_SM2	Bit de signalisation d'erreur pour sous-module 2	Défaut au niveau du sous-module	Automatique lorsque l'erreur est corrigée
	EM_E_SM3	Bit de signalisation d'erreur pour sous-module 3	Défaut au niveau du sous-module	Automatique lorsque l'erreur est corrigée
	EM_E_SM4	Bit de signalisation d'erreur pour sous-module 4	Défaut au niveau du sous-module	Automatique lorsque l'erreur est corrigée
	EM_E_G	Bit de signalisation d'erreur erreur générale de module	Défaut dans le module OU un de ses sous-modules	Automatique lorsque l'erreur est corrigée OU bit d'acquiescement BM_ACK_G activé pendant 500 ms (min. 350 ms et max. 750 ms)

Entrée / sortie	Désignation du bit	Signification	Condition d'initialisation	Condition de réinitialisation
Sortie	EM_ACK_G	Bit d'acquiescement pour erreur générale	Activation via API Réinitialise le bit d'erreur EM_E_G. Le bit d'acquiescement doit être activé pendant 500 ms (min. 350 ms et max. 750 ms).	
	EM_0_H1	Lampe H1	Uniquement avec les configurations avec colonne lumineuse. Bit de commande pour lampes H1...H4. Activation via API (HIGH = s'allume).	
	EM_0_H2	Lampe H2		
	EM_0_H3	Lampe H3		
	EM_0_H4	Lampe H4		
	EM_0_H1_B	Fonction de clignotement lampe H1	Uniquement avec les configurations avec colonne lumineuse. Bit de commande pour fonction de clignotement lampes H1...H4. L'activation via l'API doit être utilisée en combinaison avec le bit de commande correspondant pour la lampe (EM_0_H.). Logique de commutation avec l'exemple pour H1 : EM_0_H1 ET EM_0_H1_B = H1 clignote Pour paramétrer la fréquence de clignotement, voir le chapitre 11.8.2. Liste des paramètres configurables par module / sous-module à la page 36.	
	EM_0_H2_B	Fonction de clignotement lampe H2		
	EM_0_H3_B	Fonction de clignotement lampe H3		
EM_0_H4_B	Fonction de clignotement lampe H4			

## 12.4. Blocs de données pour sous-modules

Vous trouverez les blocs de données de votre sous-module dans la fiche technique correspondante. Voir également le chapitre 11.3. *Informations des fiches techniques correspondantes.*

## 12.5. Échange d'un module de bus MBM sans appareil de programmation

Le module de bus MBM peut facilement être remplacé par un module neuf en cas de SAV. Les conditions suivantes doivent être réunies pour ce faire :

- Le réglage des commutateurs DIP (adresse PROFIsafe) du nouvel appareil doit correspondre à celui de l'ancien appareil.
- Votre PROFINET Master doit supporter l'échange automatique des participants PROFINET.
- Votre topologie PROFINET doit être configurée correctement.
- L'appareil de remplacement doit être raccordé au même port que son prédécesseur.
- Il ne doit pas y avoir de nom d'appareil dans le module de bus.  
Ce champ est vide au moment de la livraison. Les MBM qui comportent déjà un nom doivent être réinitialisés au préalable sur les réglages d'usine.

Lorsque ces conditions sont remplies, il vous suffit d'échanger l'ancien MBM par le nouveau.

## 12.6. Apprentissage du module de poignée (uniquement pour les systèmes avec module d'interverrouillage MGB2 unicode)

Avant que le système constitué du module d'interverrouillage et du module de poignée ne forme une unité fonctionnelle, il est nécessaire d'affecter le module de poignée au module d'interverrouillage par un processus d'apprentissage.

Vous trouverez une description détaillée du processus d'apprentissage dans le mode d'emploi de votre module d'interverrouillage / verrouillage.

## 13. Diagnostic, dépannage et assistances

Tous les codes d'erreurs sont indiqués ci-dessous. Si vous utilisez les blocs de données en **configuration étendue** dans le logiciel de programmation de votre système de contrôle, le code de défaut sera émis dans l'octet correspondant. En **configuration standard**, seul un bit de signalisation d'erreur correspondant sera activé et le système indiquera l'erreur via les LED de diagnostic.



### Important !

Le code de défaut indiqué dans les tableaux ci-dessous s'incrémente en continu et commence par 0x01. En plus des codes d'erreur, vous devez tenir compte des codes d'erreur qui les précèdent éventuellement et qui proviennent de PROFINET ou du système de contrôle. L'offset dont il faut tenir compte avec PROFINET est 0x100.

La plupart des messages s'affichent également au niveau des appareils.

Explication des symboles			La LED est éteinte
			La LED est allumée
			La LED clignote trois fois
			La LED clignote à 1 Hz
			La LED clignote avec un long temps d'allumage

### 13.1. Reset et redémarrage

Pour acquitter les erreurs générales et redémarrer le système, débranchez le module de bus MBM pendant quelques secondes de l'alimentation.

### 13.2. Acquiescement des erreurs

Pour acquitter les erreurs, activez le bit d'acquiescement correspondant pendant 500 ms (min. 350 ms et max. 750 ms). Vous trouverez une liste récapitulative des messages d'erreur et des conditions de réinitialisation à partir du chapitre 13.5. *Erreurs générales.*

### 13.3. Réinitialisation du système sur les réglages d'usine (reset usine)

Vous pouvez réinitialiser l'appareil à l'aide d'une des méthodes suivantes :

- À l'aide du logiciel de programmation de votre système de contrôle (seule la partie Profinet est réinitialisée).  
Exemple avec Siemens TIA Portal : dans la boîte de dialogue « Online&Diagnostics »
- À l'aide des commutateurs DIP sur le module de bus MBM (ceci permet de réinitialiser l'ensemble du système, y compris la topologie MLI).  
Procédure : éteindre le système, placer le commutateur DIP « RST » sur la position « ON » et redémarrer le système. Lorsque les LED DIA et MAINT clignotent en alternance, éteindre le système, placer le commutateur DIP « RST » sur la position « OFF » et redémarrer le système.  
Voir également le chapitre 9.1. *Commutateurs DIP à la page 17.*
- Après chaque reset usine, vérifiez la sécurité du fonctionnement du protecteur ainsi que celle des autres fonctions de sécurité éventuelles.

## 13.4. Diagnostic à l'aide du site Internet de l'appareil

L'appareil dispose de son propre site Internet. Le site Internet de l'appareil peut être utilisé à tout moment en cours de fonctionnement si cette fonction est activée. Il n'est pas possible de procéder à des réglages au niveau de l'appareil.

Les informations de diagnostic suivantes sont mises à disposition :

- Liste récapitulative de tous les modules et de leurs sous-modules
- Statut et version des modules et de leurs sous-modules
- Adresse IP et nom d'appareil du module de bus MBM
- Adresse PROFIsafe
- Liste des erreurs pour chaque module et sous-module
- Liste des erreurs de l'ensemble du système

Les numéros d'erreurs affichés correspondent à ceux des tableaux d'erreurs suivants à partir du chapitre 13.5 à la page 47.

### 13.4.1. Utilisation du site Internet de l'appareil

Procédez de la manière suivante :

1. Placer le commutateur DIP « WWW » en position « on ». Voir également le chapitre 9.1 à la page 17.  
Remarque : la modification n'est effective qu'après un redémarrage.
  2. Relier l'appareil à un ordinateur PC via un câble réseau ou à un appareil d'entrée / sortie adapté.
  3. Ouvrir la page Internet dans le navigateur (adresse IP : XXX.XXX.XXX.XXX)
- ➔ La page d'accueil HOME apparaît.

HOME FAULT-LOG ENVIRONMENT SETTINGS

**EUCHNER**  
More than safety.

PROFI<sup>®</sup>  
INDUSTRIAL ETHERNET  
NET

Module Name:  
euchner-mbm  
IP Address:  
192.168.0.16  
PROFIsafe Address:  
1

**MULTIFUNCTIONAL GATE BOX  
MODULAR MGB2 SYSTEM STATUS**

Module	MGB2 Device	Slot	Version	Status
	EUCHNER Modular Busmodule		V.2.1.0.0	●
	PROFIsafe_V261_2Bytes		V.2.1.0.0	●
	Diagnose_EXT		V.2.1.0.0	●
1	MGB2-L1-MLI-U-Y0000-BJ-136776		V.1.5.4.0	●
	MSM-1-P-CA-BPP-A1-136687	2	V.1.1.2.0	●

EUCHNER GmbH + Co. KG  
Kohlhammerstr. 16  
D-70771 Leinfelden-Echterdingen

Tel. +49 711 7597-0  
Fax +49 711 753316  
info@euchner.de

Fig. 7 : Page d'accueil HOME du site Internet de l'appareil dans le module de bus MBM

Celle-ci vous fournit des indications sur le module de bus MBM et les modules et sous-modules raccordés. Les appareils présentant un défaut ou une erreur possèdent le statut rouge.

La page d'accueil HOME vous donne les possibilités suivantes :

- Cliquez sur le nom d'un module pour accéder à la page de diagnostic du module.
- Cliquez sur FAULT-LOG pour afficher un compte rendu des défauts et erreurs pour l'ensemble du système. Celui-ci récapitule tous les défauts actuels et passés depuis la mise en service. La liste des défauts peut aussi être téléchargée depuis l'appareil. Ce fichier est pour notre service d'assistance un moyen pour vous assister en cas de problèmes. Le lien pour le téléchargement se trouve à la fin de la liste des défauts.  
Cliquez sur ENVIRONMENT pour afficher les paramètres d'environnement disponibles.
- Cliquez sur Settings pour télécharger le certificat HTTPS. Ici se trouve également la section Administrateur avec possibilité de mise à jour du micrologiciel. Cette section peut être protégée par un mot de passe librement attribuable.

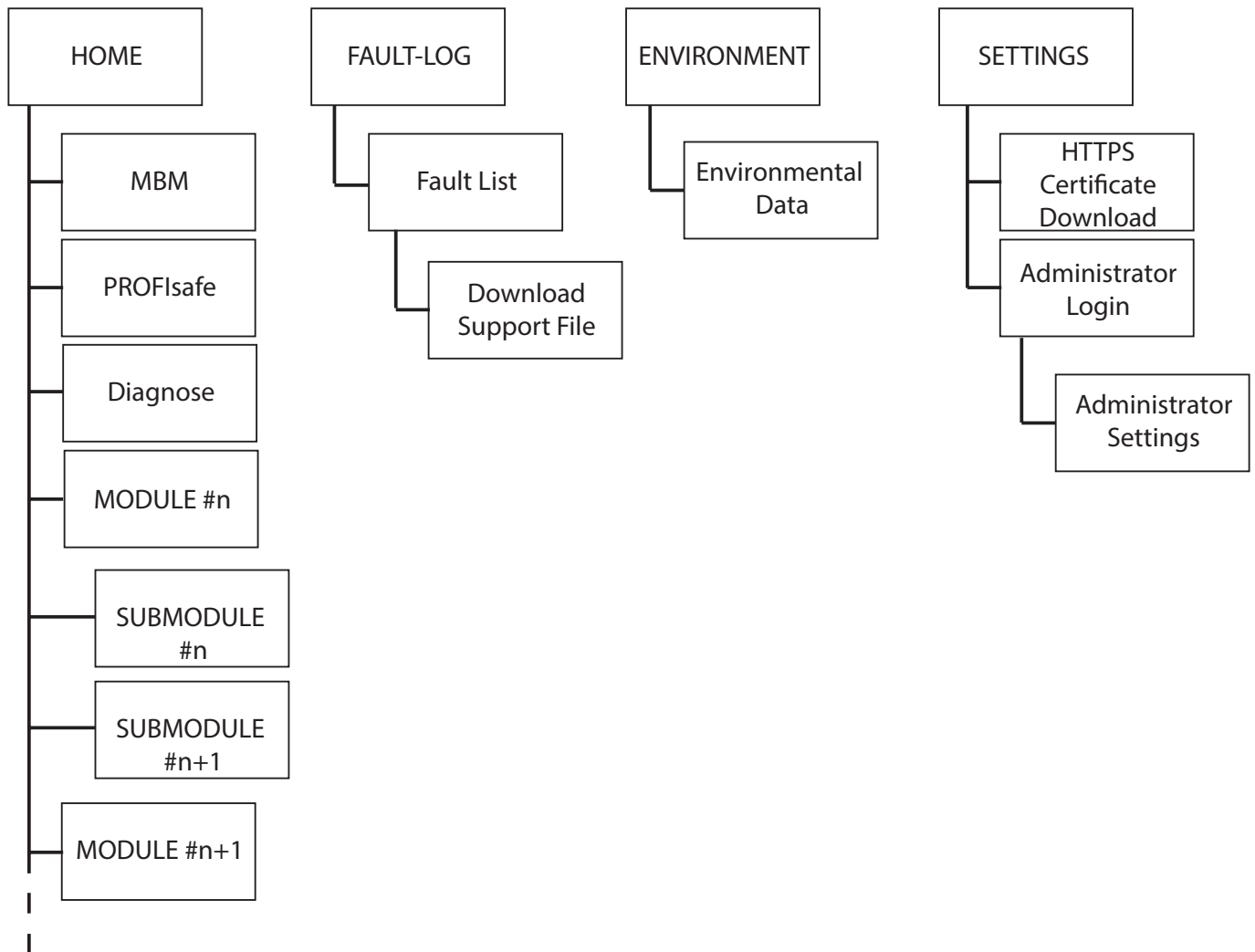


Fig. 8 : Plan du site Internet de l'appareil dans le module de bus MBM

### 13.4.2. Utilisation d'un mot de passe



**Important !**

- EUCHNER recommande d'attribuer un mot de passe individuel pour chaque appareil.
- Les points suivants doivent impérativement être pris en compte en cas d'utilisation d'un mot de passe standard pour plusieurs appareils à la place de mots de passe individuels :
  - L'utilisation de mots de passe standard facilite potentiellement l'accès non autorisé au réseau et aux appareils.
  - En cas de défaut réseau lors de la mise à jour du micrologiciel, des appareils peuvent être actualisés qui n'étaient pas concernés par la mise à jour du micrologiciel.

## 13.5. Erreurs générales

### MBM

Code de défaut	Désignation du défaut	Signification	Catégorie de défaut	Comportement de défaut	Dépannage	Bit d'erreur / signalisation corresp.	Indicateurs LED							
							Module de bus							
							LINK 1 / LINK 2	ACT 1 / ACT 2	SF	BF	DIA	US1	MAINT	PS
0x01 ... 0x06	Erreur interne	Erreur interne appareil. L'appareil ne fonctionne plus.	Erreur interne	Permanent	Redémarrer le système. Si le défaut réapparaît, contactez notre service d'assistance.	BM_E_G	○	○	○	○	☀	☀	○	○

### Module de verrouillage / interverrouillage

Code de défaut	Désignation du défaut	Signification	Catégorie de défaut	Comportement de défaut	Dépannage	Bit d'erreur / signalisation corresp.	Indicateurs LED					
							Module de verrouillage / interverrouillage					
							POWER	STATE	LOCK	DIA	SLOT 1	SLOT 2
0x01 ... 0x06	Erreur interne	Erreur interne appareil. L'appareil ne fonctionne plus.	Erreur interne	Permanent	Redémarrer le système. Si le défaut réapparaît, contactez notre service d'assistance.	LM_E_G	☀	○	○	☀	○	○

### MCM

Code de défaut	Désignation du défaut	Signification	Catégorie de défaut	Comportement de défaut	Dépannage	Bit d'erreur / signalisation corresp.	Indicateurs LED				
							Module de verrouillage / interverrouillage				
							POWER/FC	STATE	DIA	SLOT RED	SLOT GREEN
0x01 ... 0x06	Erreur interne	Erreur interne appareil. L'appareil ne fonctionne plus.	Erreur interne	Permanent	Redémarrer le système. Si le défaut réapparaît, contactez notre service d'assistance.	EM_E_SM	☀	○	☀	○	○

### 13.6. Erreurs d'apprentissage et de configuration

#### MBM

Code de défaut	Désignation du défaut	Signification	Catégorie de défaut	Comportement de défaut	Dépannage	Bit d'erreur / signalisation corresp.	Indicateurs LED							
							Module de bus							
							LINK 1 / LINK 2	ACT 1 / ACT 2	SF	BF	DIA	US1	MAINT	PS
OxAE	Erreur de configuration	La configuration dans le système de contrôle ne correspond pas à la configuration réelle. Des modules ont probablement été intervertis ou placés au mauvais endroit.	Erreur de configuration	Permanent	Rétablissez la configuration correcte et redémarrez le système. Le cas échéant, il peut être nécessaire d'effectuer un reset usine.	BM_E_G								
OxEA	Erreur de topologie	La topologie enregistrée ne correspond pas à la topologie réelle. Des modules ont probablement été intervertis ou placés au mauvais endroit.	Erreur de topologie	Permanent	Rétablissez la topologie correcte et redémarrez le système. Une modification intentionnelle de la topologie MLI doit être réinitialisée via le reset usine.	BM_E_G								
OxEB	Erreur de topologie	La topologie enregistrée ne correspond pas à la topologie réelle. Des modules ont probablement été ajoutés ou retirés.	Erreur de topologie	Permanent	Rétablissez la topologie correcte et redémarrez le système. Une modification intentionnelle de la topologie MLI doit être réinitialisée via le reset usine.									

#### Module de verrouillage / interverrouillage

Code de défaut	Désignation du défaut	Signification	Catégorie de défaut	Comportement de défaut	Dépannage	Bit d'erreur / signalisation corresp.	Indicateurs LED					
							Module de verrouillage / interverrouillage					
							POWER	STATE	LOCK	DIA	SLOT 1	SLOT 2
Ox1F	Apprentissage actionneur / module de poignée impossible	Actionneur / module de poignée détecté pas suffisamment souvent ou retiré pendant l'apprentissage	Erreurs d'apprentissage	Permanent	Redémarrer le processus d'apprentissage. Vérifiez que le module de poignée n'est pas retiré pendant le processus d'apprentissage. (Porte fermée, pêne inséré).	LM_E_G						
Ox22	Erreur de configuration électroaimant	Commande monocanal de l'électroaimant	Erreur de configuration	Permanent	Activez la fonction de surveillance de l'électroaimant dans les réglages							



## 13.7. Erreurs de transpondeur

Code de défaut	Désignation du défaut	Signification	Catégorie de défaut	Comportement de défaut	Dépannage	Bit d'erreur / signalisation corresp.	Indicateurs LED					
							Module de verrouillage / interverrouillage					
							POWER	STATE	LOCK	DIA	SLOT 1	SLOT 2
0x42	Module de poignée non valide détecté	Module de poignée non valide ou défectueux.	Erreur de transpondeur	Permanent	Redémarrer le processus d'apprentissage. Si le défaut réapparaît, contactez notre service d'assistance.	LM_E_G						
0x25	Actionneur bloqué détecté	Un actionneur déjà appris mais bloqué a été détecté.	Erreur de transpondeur	Permanent	Redémarrer le processus d'apprentissage avec un nouveau module de poignée ou conserver le module de poignée appris si aucun apprentissage n'était prévu.	LM_E_G						

## 13.8. Erreurs d'environnement

### MBM

Code de défaut	Désignation du défaut	Signification	Catégorie de défaut	Comportement de défaut	Dépannage	Bit d'erreur / signalisation corresp.	Indicateurs LED								
							Module de bus								
							LINK 1 / LINK 2	ACT 1 / ACT 2	SF	BF	DIA	US1	MAINT	PS	
0x60	Tension d'alimentation trop élevée	Surtension	Erreur d'environnement	Réinitialisable/permanent	Réduire la tension d'alimentation. Tenir compte des caractéristiques techniques.										
0x61	Tension d'alimentation trop faible	Sous-tension	Erreur d'environnement	Réinitialisable	Augmenter la tension d'alimentation ou vérifier la topologie du système. Tenir compte des caractéristiques techniques ou du nombre max. de modules / sous-modules. Longueurs de câble trop importantes le cas échéant.	BM_E_G									

Module de verrouillage / interverrouillage

Code de défaut	Désignation du défaut	Signification	Catégorie de défaut	Comportement de défaut	Dépannage	Bit d'erreur / signalisation corresp.	Indicateurs LED						
							Module de verrouillage / interverrouillage						
							POWER	STATE	LOCK	DIA	SLOT 1	SLOT 2	
<b>0x60</b>	Tension d'alimentation trop élevée	Surtension	Erreur d'environnement	Réinitialisable	Réduire la tension d'alimentation. Tenir compte des caractéristiques techniques.	LM_E_G				O			
<b>0x61</b>	Tension d'alimentation trop faible	Sous-tension	Erreur d'environnement	Réinitialisable	Augmenter la tension d'alimentation ou vérifier la topologie du système. Tenir compte des caractéristiques techniques ou du nombre max. de modules / sous-modules. Longueurs de câble trop importantes le cas échéant.								
<b>0x62</b>	Température trop élevée	Température du boîtier trop élevée	Erreur d'environnement	Permanent	Vérifier si le système travaille dans la plage de température spécifiée. Tenir compte des caractéristiques techniques.								
<b>0x63</b>	Température trop faible	Température du boîtier trop faible	Erreur d'environnement	Permanent	Vérifier si le système travaille dans la plage de température spécifiée. Tenir compte des caractéristiques techniques.								

MCM

Code de défaut	Désignation du défaut	Signification	Catégorie de défaut	Comportement de défaut	Dépannage	Bit d'erreur / signalisation corresp.	Indicateurs LED					
							Module de verrouillage / interverrouillage					
							POWER/FC	STATE	DIA	SLOT RED	SLOT GREEN	
<b>0x60</b>	Tension d'alimentation trop élevée	Surtension	Erreur d'environnement	Réinitialisable	Réduire la tension d'alimentation. Tenir compte des caractéristiques techniques.	EM_E_SM						
<b>0x61</b>	Tension d'alimentation trop faible	Sous-tension	Erreur d'environnement	Réinitialisable	Augmenter la tension d'alimentation ou vérifier la topologie du système. Tenir compte des caractéristiques techniques ou du nombre max. de modules / sous-modules. Longueurs de câble trop importantes le cas échéant.							
<b>0x62</b>	Température trop élevée	Température du boîtier trop élevée	Erreur d'environnement	Permanent	Vérifier si le système travaille dans la plage de température spécifiée. Tenir compte des caractéristiques techniques.							
<b>0x63</b>	Température trop faible	Température du boîtier trop faible	Erreur d'environnement	Permanent	Vérifier si le système travaille dans la plage de température spécifiée. Tenir compte des caractéristiques techniques.							

### 13.9. Erreurs de communication



#### MBM

Code de défaut	Désignation du défaut	Signification	Catégorie de défaut	Comportement de défaut	Dépannage	Bit d'erreur / signalisation corresp.	Indicateurs LED									
							Module de bus									
							LINK 1 / LINK 2	ACT 1 / ACT 2	SF	BF	DIA	US1	MAINT	PS		
<b>0x74</b>	MLI1 perturbé	Communication perturbée	Erreur de communication	Permanent	Vérifier la bonne fixation et l'absence de dommages au niveau des câbles et des connecteurs. Redémarrer le système.	BM_E_G										
<b>0x75</b>	MLI2 perturbé	Communication perturbée	Erreur de communication	Permanent	Vérifier la bonne fixation et l'absence de dommages au niveau des câbles et des connecteurs. Redémarrer le système.											
<b>0x78</b>	Communication Safety perdue avec l'appareil	Communication perturbée	Erreur de communication	Réinitialisable	Vérifier la bonne fixation et l'absence de dommages au niveau des câbles et des connecteurs.										4x rd	
<b>0x79</b>	Communication Non Safety perdue avec l'appareil	Communication perturbée	Erreur de communication	Réinitialisable	Vérifier la bonne fixation et l'absence de dommages au niveau des câbles et des connecteurs.											
<b>0x7A</b>	Nombre maximal de modules / sous-modules dépassé		Erreur de communication	Permanent	Réduisez le nombre de modules / sous-modules dans votre système. Maximum 18 appareils raccordés											
<b>0x7B</b>	Erreur d'interruption du bus	Pas de signal Link, câble Ethernet non raccordé	Erreur de communication	Réinitialisable	Contrôler la liaison PROFINET		BM_E_G									




#### Module de verrouillage / interverrouillage

Code de défaut	Désignation du défaut	Signification	Catégorie de défaut	Comportement de défaut	Dépannage	Bit d'erreur / signalisation corresp.	Indicateurs LED								
							Module de verrouillage / interverrouillage								
							POWER	STATE	LOCK	DIA	SLOT 1	SLOT 2			
<b>0x74</b>	MLI1 perturbé	Communication perturbée	Erreur de communication	Permanent	Vérifier la bonne fixation et l'absence de dommages au niveau des câbles et des connecteurs. Redémarrer le système.	LM_E_G									

**MCM**

Code de défaut	Désignation du défaut	Signification	Catégorie de défaut	Comportement de défaut	Dépannage	Bit d'erreur / signalisation corresp.	Indicateurs LED Module de verrouillage / interverrouillage				
							POWER/FC	STATE	DIA	SLOT RED	SLOT GREEN
0x74	MLI1 perturbé	Communication perturbée	Erreur de communication	Permanent	Vérifier la bonne fixation et l'absence de dommages au niveau des câbles et des connecteurs. Redémarrer le système.	EM_E_SM	 1x	○			

**13.10. Erreurs de plausibilité**

Code de défaut	Désignation du défaut	Signification	Catégorie de défaut	Comportement de défaut	Dépannage	Bit d'erreur / signalisation corresp.	Indicateurs LED Module de verrouillage / interverrouillage			
							POWER	STATE	DIA	LOCK
0x88	Erreur de plausibilité rupture du verrou	Transpondeur du verrou détecté sans que la porte soit fermée.	Erreur de plausibilité	Réinitialisable	Contrôler le fonctionnement du module de poignée. Veiller à l'absence de dommage. Remplacer le module de poignée le cas échéant. Acquitter l'erreur avec LM_ACK_G.	LM_E_G				
0x8A	Erreur de plausibilité ordre des signaux	Transpondeur détecté ou retiré sans déplacement du cliquet. La porte a été refermée évtl. trop vite.	Erreur de plausibilité	Réinitialisable	Ouvrir la porte, acquitter l'erreur avec LM_ACK_G. Fermer la porte plus lentement. Contactez notre service d'assistance en cas de réapparition récurrente.			○		 1x
	Déverrouillage interne	Message signalant que le déverrouillage interne a été actionné (uniquement si paramétré)	Erreur de plausibilité	Réinitialisable	Corriger l'erreur via le bit d'acquiescement général LM_ACK_G ou via le bit d'acquiescement LM_ACK_ER pour les erreurs de déverrouillage interne.	LM_E_G / LM_ER				








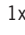
### 13.11. Erreurs de sous-module

Code de défaut	Désignation du défaut	Signification	Catégorie de défaut	Comportement de défaut	Correction / acquittement erreur	Indicateurs LED	
						Sous-module	
						SLOT ROUGE	SLOT VERTE
	Sous-module erroné	Le sous-module détecté ne correspond pas au sous-module enregistré	Sous-module erroné	Le sous-module sera ignoré, pas de répercussion sur le système global	Remplacer le sous-module, adapter la topologie du système ou redémarrer le système		3x
	Sous-module absent	Sous-module absent alors qu'un sous-module est appris pour cet emplacement	Sous-module absent	L'absence sera ignorée, pas de répercussion sur le système global	Brancher le sous-module ou adapter la topologie du système		1x
	Sous-module tourné à 180°	Le sous-module est monté avec une rotation de 180°	Sous-module tourné à 180°	Le sous-module sera ignoré, pas de répercussion sur le système global	Tourner le sous-module de 180°		2x
	Erreur interne sous-module	Erreur interne appareil. Le sous-module ne fonctionne plus.	Erreur interne sous-module	Le sous-module sera ignoré, pas de répercussion sur le système global	Remplacer le sous-module		○
<b>0xA0</b>	Erreur de la sécurité (réinitialisable automatiquement)	Par ex. erreur de cohérence (arrêt d'urgence, commande d'assentiment, commutateur à clé, touche d'acquiescement)	Erreur Safety sous-module	Permanent	Pour les sous-modules auxquels un appareil externe est raccordé (par ex. commande d'assentiment) : contrôler le fonctionnement correct de l'appareil externe. En cas de défaut au niveau du sous-module : remplacer le sous-module défectueux et le retourner au fabricant.		○ 1 Hz

### 13.12. Erreurs PROFINET

Code de défaut	Désignation du défaut	Signification	Catégorie de défaut	Comportement de défaut	Dépannage	Bit d'erreur / signalisation corresp.	Indicateurs LED								
							Module de bus								
							LINK 1 / LINK 2	ACT 1 / ACT 2	SF	BF	DIA	US1	MAINT	PS	
<b>0x10C</b>	Erreur de paramétrage	Le sous-ensemble a détecté une erreur de paramétrage. Les erreurs de paramétrage peuvent être : - Le sous-ensemble ne peut analyser aucun paramètre (exemples de causes possibles : paramètres inconnus, combinaison de paramètres non valide). - Aucun paramètre n'a encore été affecté à ce sous-ensemble.	Erreur de l'application	Permanent	Contrôlez et corrigez les paramètres. Rechargez ensuite les paramètres dans le sous-ensemble.								2x rd		

### 13.13. Erreurs PROFIsafe

Code de défaut	Désignation du défaut	Signification	Catégorie de défaut	Comportement de défaut	Dépannage	Bit d'erreur / signalisation corresp.	Indicateurs LED									
							Module de bus									
							LINK 1 / LINK 2	ACT 1 / ACT 2	SF	BF	DIA	US1	MAINT	PS		
<b>0x0150</b>	F_DEST_ADDR	Adresse cible Safety erronée	Erreur de paramétrage	Permanent	L'adresse PROFIsafe paramétrée sur l'appareil ne correspond pas à celle paramétrée via l'outil de programmation de votre système de contrôle. Adaptez le réglage des commutateurs DIP ou modifiez la valeur du paramètre F_dest_adr.											
<b>0x0151</b>	F_DEST_ADDR	Adresse cible Safety non valide	Erreur de paramétrage	Permanent	La valeur pour l'adresse PROFIsafe paramétrée au niveau de l'outil de programmation de votre système de contrôle est non autorisée. Vérifiez le paramétrage.											
<b>0x0152</b>	F_SOURCE_ADDR	Adresse source Safety non valide	Erreur de paramétrage	Permanent	La valeur pour l'adresse source PROFIsafe paramétrée au niveau de l'outil de programmation de votre système de contrôle est non autorisée. Vérifiez le paramétrage.											
<b>0x0153</b>	F_WD_TIME	La valeur Watchdog Timer est 0 ms	Erreur de paramétrage	Réinitialisable	La valeur Watchdog Timer paramétrée au niveau de l'outil de programmation de votre système de contrôle est non autorisée. Vérifiez le paramétrage.											
<b>0x0154</b>	F_SIL	Le paramètre F_SIL est supérieur au SIL de l'application spécifique à l'appareil	Erreur de paramétrage	Réinitialisable	La valeur F_SIL paramétrée au niveau de l'outil de programmation de votre système de contrôle est erronée. Vérifiez le paramétrage.	BM_E_G										
<b>0x0155</b>	F_CRC_Length	Le paramètre F_CRC_LENGTH ne correspond pas aux valeurs générées			La valeur pour la longueur CRC paramétrée au niveau de l'outil de programmation de votre système de contrôle est erronée. Vérifiez le paramétrage.											
<b>0x0156</b>	F_Version	Version du paramètre F erronée	Erreur de paramétrage	Réinitialisable	Une version erronée ou non valide du paramètre F a été détectée. Vérifiez le paramétrage.											
<b>0x0157</b>	F_CRC1	Erreur CRC1	Erreur de paramétrage	Réinitialisable	La valeur CRC calculée ne correspond pas à celle du fichier GSDML. Valeur erronée le cas échéant dans le fichier GSDML ou transmission défectueuse en raison de signaux parasites (par ex. problèmes liés à la CEM)											
<b>0x0158</b>	Device specific diagnosis information	Erreur spécifique à l'appareil			Info sur la survenue d'une erreur spécifique à l'appareil. Voir les codes d'erreur à partir du chapitre 13.5. Erreurs générales à la page 47.											
<b>0x0159</b>		Watchdog Time d'enregistrement iParameter dépassé														

Code de défaut	Désignation du défaut	Signification	Catégorie de défaut	Comportement de défaut	Dépannage	Bit d'erreur / signalisation corresp.	Indicateurs LED								
							Module de bus								
							LINK 1 / LINK 2	ACT 1 / ACT 2	SF	BF	DIA	US1	MAINT	PS	
<b>0x0162</b>		F_Block_ID non pris en charge	Erreur de paramétrage	Réinitialisable	Vérifiez les paramètres et corrigez-les. Rechargez ensuite les paramètres dans le sous-ensemble.										
<b>0x0163</b>	Erreur CRC2		Erreur de communication	Réinitialisable	Lisez la mémoire de défauts CRC2. Relancez la communication.	BM_E_G			○	○			○		1x
<b>0x0164</b>	F_WD_Time ou F_WD_Timer_2 écoulé	Erreur de transmission : timeout	Erreur de communication	Réinitialisable	Relancez la communication.										

## 14. Actualiser le micrologiciel

Le micrologiciel de l'appareil peut être actualisé à l'aide du EUCHNER Device Update Tool. Vous trouverez de plus amples informations dans le manuel du logiciel.



### AVERTISSEMENT

Perte de la fonction de sécurité

Lors d'une mise à jour du micrologiciel, des fonctions peuvent être modifiées ou étendues.

Les points suivants doivent être pris en compte pour garantir la fonction de sécurité :

- Avant la mise à jour du micrologiciel, tenir compte du descriptif des modifications de la version de micrologiciel correspondante. S'assurer que les modifications implémentées dans l'appareil suite à la mise à jour du micrologiciel sont encore conformes aux exigences de l'ensemble du système
  - Le cas échéant, avant la mise à jour du micrologiciel, effectuer une appréciation du risque sur le système global étant donné que des fonctions ou des routines de fonctionnement de l'appareil EUCHNER pourront être modifiées par la mise à jour.
  - Prendre connaissance et tenir compte des instructions et indications du manuel du logiciel lors de l'actualisation du micrologiciel.

### 14.1. Exécuter une mise à jour de l'appareil EUCHNER (Device Update)



#### AVIS

Endommagement de l'appareil

La mise à jour du micrologiciel peut endommager l'appareil.

- S'assurer que la mise à jour de l'appareil EUCHNER (Device Update) ne soit utilisée que dans une seule instance. Si plusieurs Broadcasts sont envoyés simultanément par plusieurs instances lors de la recherche des appareils, ceci peut entraîner l'endommagement de l'appareil.
- S'assurer qu'une éventuelle erreur de réseau ne puisse pas occasionner de perte de données ou de dommages sur les appareils. Le scan du réseau peut entraîner une surcharge de celui-ci.
- S'assurer de la stabilité de l'alimentation de l'appareil.
- S'assurer que le redémarrage automatique de l'appareil ne soit pas interrompu une fois la mise à jour terminée.



#### Important !

- Après mise à jour, vérifier dans le compte rendu de mise à jour si la mise à jour s'est déroulée correctement et sur quels appareils.
- S'assurer que la mise à jour du micrologiciel soit documentée dans la documentation de la machine à l'aide du compte rendu de mise à jour automatique.
- S'assurer après la mise à jour de l'appareil que la documentation de l'appareil spécifique à la mise à jour soit accessible et prise en compte.



### 15. Caractéristiques techniques



#### AVIS

Si le produit est accompagné d'une fiche technique, les indications de cette dernière prévalent.

Paramètre	Valeur
Matériau du boîtier	Plastique renforcé de fibres de verre Zinc moulé sous pression, nickelé, acier inoxydable
Dimensions	Voir Dimensions
Masse module de bus	0,8 kg
Température ambiante	-25 ... +55 °C pour UB = 24 V
Indice de protection	IP 65
Classe de protection	III
Degré de pollution	3
Position de montage	Au choix
Possibilités de raccordement, alimentation <sup>1)</sup>	2 x Push Pull Power ou 2 x connecteur 7/8" selon ANSI/B93.55M-1981 ou 2 x connecteur M12 (détrompage L) à 5 broches selon IEC 61076-2-101 ou 2 x connecteur M12 (détrompage L) à 4 broches selon IEC 61076-2-101
Type de raccordement, bus <sup>1)</sup>	2 x RJ 45, push-pull, selon IEC 61076-3-117 variante 14, blindé ou 2 x M12 (détrompage D) selon IEC 61076-2-101
Câble de raccordement bus	Câble PROFINET I/O, min. Cat. 5e
Tension de service U <sub>B</sub>	DC 24 V +20%/-15% (PELV – voir le chapitre 10. Raccordement électrique)
Consommation max. (uniquement module de bus)	200 mA
Consommation max. (module de bus, y compris tous les modules / sous-modules raccordés)	
- Connecteur push-pull / connecteur 7/8" selon ANSI/B93.55M-1981	4 A
- Connecteur M12 (détrompage L) <sup>2)</sup>	3,2 A
Courant d'alimentation maximal dans le bloc de raccordement	
- Connecteur push-pull	16 A
- Connecteur M12 (détrompage L) <sup>2)</sup>	12 A
- Connecteur 7/8" selon ANSI/B93.55M-1981	6 A
Protection externe de l'alimentation	min. 4 A à action retardée
Sorties de sécurité	Profisafe selon IEC 61784-3-3
Tension assignée d'isolement U <sub>i</sub>	75 V
Tension assignée de tenue aux chocs U <sub>imp</sub>	0,5 kV
Résistance aux chocs et aux vibrations	Selon EN 60947-5-3
Exigences de protection CEM	Selon EN 61000-4 et DIN EN 61000-6-7
Durées du risque max. (déconnexion) <sup>3)</sup>	
Système global :	200 ms
Valeur fixe pour le traitement des fonctions de sécurité, telles que	
- Analyse des sous-modules avec arrêt d'urgence, boutons ou commutateurs de sécurité, commandes d'assentiment, etc.	
- Surveillance de la position du protecteur	
- Surveillance de l'interverrouillage	
<b>Valeurs caractéristiques selon EN ISO 13849-1 / EN IEC 62061</b>	
Catégorie	4
Safety Integrity Level	SIL 3
Performance Level	PL e
DC	99 %
Durée d'utilisation	20 ans
PFH <sup>4)</sup>	5,38 x 10 <sup>-9</sup>

1) Le document *PROFINET Cabling an Interconnection Technology* de PNO aide à choisir les câbles appropriés.

2) En cas de températures < 40 °C, la consommation max. (module de bus, y compris tous les modules / sous-modules raccordés) peut être augmentée à 4 A et le courant d'alimentation max. dans le bloc de connexion à 16 A.

3) La durée du risque est la durée maximale entre la modification d'un état en entrée et l'effacement du bit correspondant dans le protocole de bus. Voir le chapitre *Exemple de calcul pour la détermination de la durée de risque des fonctions de sécurité* à la page 58.

4) Indication pour les pièces d'usure sans prise en compte des taux de défaillance fixes des composants électroniques.

## Exemple de calcul pour la détermination de la durée de risque des fonctions de sécurité



### Important !

Les valeurs de ce calcul sont données uniquement à titre indicatif. Vous trouverez les valeurs précises dans le mode d'emploi de l'appareil correspondant.

Le calcul de la durée du risque tient compte uniquement des modules et sous-modules avec fonction de sécurité. Vous pouvez reconnaître les modules et sous-modules de sécurité par le fait qu'ils transmettent des bits de sécurité (bits PROFI-safe) via le module de bus à l'automate / au système de contrôle.

Les modules avec fonctions de sécurité sont par exemple :

- Modules de verrouillage et d'interverrouillage MGB2-I.../MGB2-L...
- Sous-modules MSM avec arrêt d'urgence, bouton d'acquiescement de sécurité, sélecteur de sécurité, commande d'assentiment, etc.

La formule suivante s'applique pour le calcul de la durée du risque de votre système :

$$T_{\text{Risk}} = T_{\text{RiskSystem}} + T_{\text{RiskFunction}}$$

$$T_{\text{RiskSystem}} = T_P + n \times t_L$$

- $T_{\text{Risk}}$  = durée de risque totale d'une fonction de sécurité
- $T_P$  = durée de traitement pour la fonction de sécurité (200 ms en tout)
- $t_L$  = durée de latence d'un module / sous-module de sécurité (27 ms en tout)
- $n$  = nombre de modules / sous-modules dans le système
- $T_{\text{RiskFunctionSK}}$  = 90 ms
- $T_{\text{RiskFunctionUK}}$  = 70 ms
- $T_{\text{RiskFunctionElements}}$  = 35 ms (s'applique à toutes les fonctions de sécurité sauf SK et UK)

L'exemple suivant montre un système comportant trois modules d'interverrouillage. Deux des modules d'interverrouillage comportent chacun un sous-module avec fonction de sécurité. Donc en tout 5 modules / sous-modules de sécurité.

Composition du système	Repère	Module / sous-module	Fonction de sécurité ?	Durée de traitement $T_P$	Durée de latence $t_L$
	1	Module de bus MBM	-	200 ms	-
	2	Module d'interverrouillage MGB2-L	oui	-	27 ms
	3	Module d'interverrouillage MGB2-L	oui	-	27 ms
	4	Sous-module MSM avec fonction de sécurité arrêt d'urgence	oui	-	27 ms
	5	Module de verrouillage MGB2-I	oui	-	27 ms
	6	Sous-module MSM	non	-	-
	7	Sous-module MSM avec fonction de sécurité arrêt d'urgence	oui	-	27 ms

On a alors le calcul suivant :

$$T_{\text{RiskSystem}} = 200 \text{ ms} + 5 \times 27 \text{ ms} = 335 \text{ ms}$$

$$T_{\text{RiskSK}} = 335 \text{ ms} + 90 \text{ ms} = 425 \text{ ms}$$

$$T_{\text{RiskUK}} = 335 \text{ ms} + 70 \text{ ms} = 405 \text{ ms}$$

$$T_{\text{RiskElements}} = 335 \text{ ms} + 35 \text{ ms} = 370 \text{ ms}$$

## 16. Service

Pour toute réparation, adressez-vous à :

EUCHNER GmbH + Co. KG  
Kohlhammerstraße 16  
70771 Leinfelden-Echterdingen  
Allemagne

**Téléphone du service clientèle :**

+49 711 7597-500

**E-mail :**

support@euchner.de

**Internet :**

www.euchner.com

## 17. Contrôle et entretien



### AVERTISSEMENT

Perte de la fonction de sécurité en cas d'endommagement de l'appareil.  
Dans pareille situation, le module concerné doit être remplacé intégralement. Seules peuvent être échangées les pièces qui sont disponibles en tant qu'accessoires ou pièces de rechange auprès d'EUCHNER.

Pour garantir un fonctionnement irréprochable et durable, il convient de vérifier régulièrement les points suivants :

› fixation et raccordements des appareils

Des mesures de contrôle supplémentaires sont nécessaires le cas échéant pour les modules raccordés et leurs sous-modules. Consultez pour ce faire le mode d'emploi spécifique.

Aucun entretien n'est nécessaire. Toute réparation doit être effectuée par le fabricant de l'appareil.



### AVIS

L'année de construction figure dans le coin inférieur droit de la plaque signalétique.

## 18. Déclaration de conformité

L'appareil est conforme aux exigences suivantes :

- › Directive Machines 2006/42/CE (jusqu'au 19/01/2027)
- › Règlement Machines (UE) 2023/1230 (à partir du 20/01/2027)

Vous trouverez la déclaration UE de conformité sur le site [www.euchner.com](http://www.euchner.com). Indiquez pour ce faire le code article de votre appareil dans la recherche. Le document est disponible sous *Téléchargements*.

EUCHNER GmbH + Co. KG  
Kohlhammerstraße 16  
70771 Leinfelden-Echterdingen  
Allemagne  
info@euchner.de  
www.euchner.com

Édition :  
MAN20001743-02-02/25  
Titre :  
Mode d'emploi Module de bus MBM-PN..MLF... (PROFINET)  
(Trad. mode d'emploi d'origine)  
Copyright :  
© EUCHNER GmbH + Co. KG, 02/2025

Sous réserve de modifications techniques, indications non contractuelles.