

EUCHNER

Mode d'emploi

**Modules de verrouillage / interverrouillage
MGB2-I..-MLI-... / MGB2-L..-MLI-... (Modular)**

FR

Sommaire

1.	À propos de ce document	4
1.1.	Validité.....	4
1.2.	Groupe cible.....	4
1.3.	Explication des symboles	4
1.4.	Documents complémentaires.....	4
2.	Utilisation conforme	5
3.	Description de la fonction de sécurité	7
4.	Clause de non-responsabilité et garantie	9
5.	Consignes générales de sécurité	9
6.	Fonction	10
6.1.	Module de verrouillage MGB2-I... (ou MGB2-L2 paramétré en conséquence).....	10
6.2.	Module d'interverrouillage MGB2-L.....	10
6.2.1.	Interverrouillage avec la version MGB2-L1	10
6.2.2.	Interverrouillage avec la version MGB2-L2	11
6.3.	Commande d'interverrouillage MGB2-L1 et MGB2-L2	11
6.4.	Analyse des signaux MSM	12
7.	Vue d'ensemble du système	13
7.1.	Module de verrouillage / interverrouillage MGB2-I./MGB2-L.....	13
7.2.	Module de poignée MGB2-H.....	14
7.3.	Déverrouillage interne MGB-E-... (en option)	14
7.4.	Dimensions	15
7.4.1.	Module de verrouillage / interverrouillage MGB2-I./MGB2-L.....	15
7.4.2.	Module de poignée MGB2-H.....	15
7.4.3.	Déverrouillage interne MGB-E-...	16
7.4.4.	Ensemble MGB2-L, MGB2-H et MGB-E (exemple sur profilé 40x40).....	17
7.4.5.	Configuration du perçage ensemble du système avec module de bus MBM et module d'extension en option MCM	18
7.4.6.	Configuration du perçage déverrouillage interne MGB-E.....	19
8.	Déblocage manuel	20
8.1.	Déverrouillage auxiliaire.....	20
8.2.	Déverrouillage de secours externe (pouvant être ajouté ultérieurement)	21
8.2.1.	Actionnement du déverrouillage de secours	21
8.3.	Dispositif de consignation.....	22
8.4.	Déverrouillage interne (en option)	22
8.4.1.	Préparation du déverrouillage interne.....	23
9.	Montage	24
9.1.	Remplacement de modules	25
9.2.	Montage de sous-modules.....	25
9.3.	Remplacement de sous-modules.....	26

9.3.1.	Remplacement d'un sous-module défectueux	26
9.3.2.	Remplacement d'un sous-module par un sous-module avec une autre fonction (modification de configuration)	26
9.3.3.	Mise en place et retrait des cabochons et étiquettes pour les éléments de commande et de signalisation	27
10.	Modification de position des charnières de porte	28
10.1.	Modification du module de verrouillage / interverrouillage en fonction de la position des charnières	28
10.2.	Modification du sens d'actionnement du module de poignée.....	28
11.	Protection contre les influences ambiantes.....	30
12.	Éléments de commande et de signalisation	30
13.	Raccordement électrique.....	31
13.1.	Raccordement des modules	32
13.2.	Utilisation de sous-modules	33
14.	Blocs de données pour module de verrouillage / interverrouillage MGB2-I ou MGB2-L	34
15.	Mise en service	34
15.1.	Apprentissage (uniquement MGB2 unicode)	34
15.2.	Contrôle du fonctionnement mécanique	35
15.3.	Contrôle du fonctionnement électrique	35
15.4.	Remplacement d'un module	35
16.	Tableau des états du système des LED du module	36
16.1.	Indications du système en cas de défauts (LED du module).....	36
16.2.	Indications du système en cas de mise en service, apprentissage et fonctionnement normal.....	37
17.	Tableau des états du système (LED SLOT)	38
18.	Caractéristiques techniques.....	39
18.1.	Homologations radio.....	40
19.	Dépannage et assistances	41
19.1.	Réinitialisation des défauts généraux	41
19.2.	Défaut en actionnant le déverrouillage interne	41
19.3.	Réinitialisation du système sur les réglages d'usine	41
20.	Service	42
21.	Contrôle et entretien.....	42
22.	Déclaration de conformité	42

1. À propos de ce document

1.1. Validité

Ce mode d'emploi est applicable à tous les Modules de verrouillage / interverrouillage MGB2-I..-MLI... / MGB2-L..-MLI... (Modular). Avec le document *Information de sécurité*, le mode d'emploi du module de bus MBM et, le cas échéant, la fiche technique correspondante, il constitue la documentation d'information complète pour l'utilisateur de l'appareil.

Série	Modes d'interverrouillage	Familles	Version produit	Version du logiciel	Version du matériel
MGB2	I (sans interverrouillage)	...-MLI... (fonctionnement sur un module de bus MBM)	jusqu'à V1.5.X		
	L1 (interverrouillage mécanique)		jusqu'à V1.5.X		
	L2 (interverrouillage magnétique)		jusqu'à V1.5.X		



Important !

- Il est possible qu'une mise à jour du micrologiciel ait eu lieu sur votre appareil. Assurez-vous que la documentation de l'appareil spécifique à la mise à jour soit accessible et prise en compte.
- Assurez-vous d'utiliser le mode d'emploi valide pour la version de votre produit. Pour toute question, veuillez vous adresser au service d'assistance EUCHNER.

1.2. Groupe cible

Concepteurs et planificateurs d'équipements de sécurité sur les machines, ainsi que personnel de mise en service et d'entretien disposant des connaissances spécifiques pour le travail avec des composants de sécurité ainsi que des connaissances en matière d'installation, de mise en service, de programmation et de diagnostic des automates programmables industriels (API) et des systèmes de bus.

1.3. Explication des symboles

Symbole / représentation	Signification
	Document sous forme papier
	Document disponible en téléchargement sur le site www.euchner.com
 DANGER AVERTISSEMENT ATTENTION	Consignes de sécurité Danger de mort ou risque de blessures graves Avertissement Risque de blessures Attention Risque de blessures légères
 AVIS Important !	Avis Risque d'endommagement de l'appareil Information importante
Conseil	Conseil / informations utiles

1.4. Documents complémentaires

L'ensemble de la documentation pour cet appareil est constituée des documents suivants :

Titre du document (numéro document)	Sommaire	
Information de sécurité (2525460)	Informations de sécurité fondamentales	
Mode d'emploi (2500234)	(le présent document)	
Déclaration de conformité	Déclaration de conformité	
Descriptif des modifications	Compte rendu de mise à jour du micrologiciel le cas échéant	
Mode d'emploi modules de bus MBM...-MLI (2500235)	Manuel de planification pour le raccordement au bus et l'analyse des données des systèmes MLI	
Fiches techniques correspondantes le cas échéant	Information spécifique à l'article avec différences ou compléments du mode d'emploi ainsi que fiches techniques pour les sous-modules	



Important !

Lisez toujours l'ensemble des documents afin de vous faire une vue d'ensemble complète permettant une installation, une mise en service et une utilisation de l'appareil en toute sécurité. Les documents peuvent être téléchargés sur le site www.euchner.com. Indiquez pour ce faire le n° de document ou le code article de l'appareil dans la recherche.

2. Utilisation conforme

Les appareils modulaires décrits ici peuvent être utilisés exclusivement sur un module de bus adéquat MBM...-MLI...

Pour MGB2-I... :

Le système se compose, en plus du module de bus MBM, au minimum d'un module de verrouillage MGB2-I... et d'un module de poignée MGB2-H...

Le système de sécurité MGB2-I... est un dispositif de verrouillage sans interverrouillage (type 4). Les appareils avec analyse unicode sont dotés d'un haut niveau de codage, les appareils avec analyse multicode d'un faible niveau de codage.

Utilisé avec un protecteur mobile et le système de commande de la machine, ce composant de sécurité interdit toute fonction dangereuse de la machine tant que le protecteur est ouvert. Un ordre d'arrêt est émis en cas d'ouverture du protecteur pendant le fonctionnement dangereux de la machine.

Cela signifie que :

- Les commandes de mise en marche entraînant une fonction dangereuse de la machine ne peuvent prendre effet que lorsque le protecteur est fermé.
- L'ouverture du protecteur déclenche un ordre d'arrêt.
- La fermeture d'un protecteur ne doit pas entraîner le démarrage automatique d'une fonction dangereuse de la machine. Un ordre de démarrage séparé doit être donné à cet effet. Pour les exceptions, voir EN ISO 12100 ou normes C correspondantes.

Pour MGB2-L1... :

Le système se compose, en plus du module de bus MBM, au minimum d'un module d'interverrouillage MGB2-L1... et d'un module de poignée MGB2-H...

Le système de sécurité MGB2-L1... est un dispositif de verrouillage avec interverrouillage (type 4). Les appareils avec analyse unicode sont dotés d'un haut niveau de codage, les appareils avec analyse multicode d'un faible niveau de codage.

Utilisé avec un protecteur mobile et le système de commande de la machine, ce composant de sécurité interdit toute ouverture du protecteur tant que la machine exécute une fonction dangereuse.

Cela signifie que :

- Le déverrouillage du dispositif d'interverrouillage par le système de contrôle-commande déclenche un ordre d'arrêt.
- Les commandes de mise en marche entraînant une fonction dangereuse de la machine ne peuvent prendre effet que lorsque le protecteur est fermé et verrouillé.
- L'interverrouillage ne doit être débloqué que lorsque la fonction dangereuse de la machine est terminée.
- La fermeture et l'interverrouillage d'un protecteur ne doit pas entraîner le démarrage automatique d'une fonction dangereuse de la machine. Un ordre de démarrage séparé doit être donné à cet effet. Pour les exceptions, voir EN ISO 12100 ou normes C correspondantes.

Pour MGB2-L2... :

Le système se compose, en plus du module de bus MBM, au minimum d'un module d'interverrouillage MGB2-L2... et d'un module de poignée MGB2-H...

Le système de sécurité MGB2-L2... est un dispositif de verrouillage avec interverrouillage (type 4). Les appareils avec analyse unicode sont dotés d'un haut niveau de codage, les appareils avec analyse multicode d'un faible niveau de codage.

Utilisé avec un protecteur mobile et le système de commande de la machine, ce composant de sécurité interdit toute fonction dangereuse de la machine tant que le protecteur est ouvert. Un ordre d'arrêt est émis en cas d'ouverture du protecteur pendant le fonctionnement dangereux de la machine.

Cela signifie que :

- Le déverrouillage du dispositif d'interverrouillage par le système de contrôle-commande déclenche un ordre d'arrêt.
- Les commandes de mise en marche entraînant une fonction dangereuse de la machine ne peuvent prendre effet que lorsque le protecteur est fermé.
- L'ouverture du protecteur déclenche un ordre d'arrêt.
- La fermeture et l'interverrouillage d'un protecteur ne doit pas entraîner le démarrage automatique d'une fonction dangereuse de la machine. Un ordre de démarrage séparé doit être donné à cet effet. Pour les exceptions, voir EN ISO 12100 ou normes C correspondantes.

Pour MGB2-I.. / MGB2-L..

Avant d'utiliser l'appareil, il est nécessaire d'effectuer une analyse d'appréciation du risque sur la machine, par ex. selon les normes suivantes :

- EN ISO 13849-1
- EN ISO 12100
- EN IEC 62061

Pour une utilisation conforme, les instructions applicables au montage et au fonctionnement doivent être respectées, en particulier selon les normes suivantes :

- EN ISO 13849-1
- EN ISO 14119
- EN IEC 60204-1
- EN IEC 62061

Le système de sécurité MGB2.-MLI... peut être combiné uniquement avec des modules MLI adéquats (voir *Tableau 1 : Combinaisons possibles des modules en technologie MLI*).

En cas de modification des composants du système, EUCHNER ne saurait être tenu pour responsable de la sécurité du fonctionnement.

Le client est responsable du fonctionnement sécurisé de l'ensemble, en particulier de l'intégration sécurisée dans un système global.



Important !

- L'utilisateur est responsable de l'intégration correcte de l'appareil dans un système global sécurisé. Ce dernier doit être validé à cet effet, par ex. selon EN ISO 13849-1.
- Pour que l'utilisation soit conforme, respecter les paramètres de fonctionnement admissibles (voir le chapitre 18. *Caractéristiques techniques à la page 39*).
- Si le produit est accompagné d'une fiche technique, les indications de cette dernière prévalent.

Tableau 1 : Combinaisons possibles des modules en technologie MLI

Module de bus	Modules de base	Module de poignée	Sous-modules	Sous-modules	Sous-modules
		MGB2-H... à partir de V1.0.X	MSM-1-P... MSM-1-R... MSM-1-N...	MSM-1-S...	MSM-K...
MBMPN...MLI à partir de V1.5.8	Module de verrouillage / interverrouillage MGB2-I..-MLI/MGB2-L..-MLI jusqu'à V1.5.X	●	●	○	-
MBMEC...MLI à partir de V1.0.X	Module d'extension MCM-...MLI	-	●	○	-

Explication des symboles	●	Combinaison possible
	○	Combinaison possible avec restrictions
	-	Combinaison impossible

3. Description de la fonction de sécurité



Important !

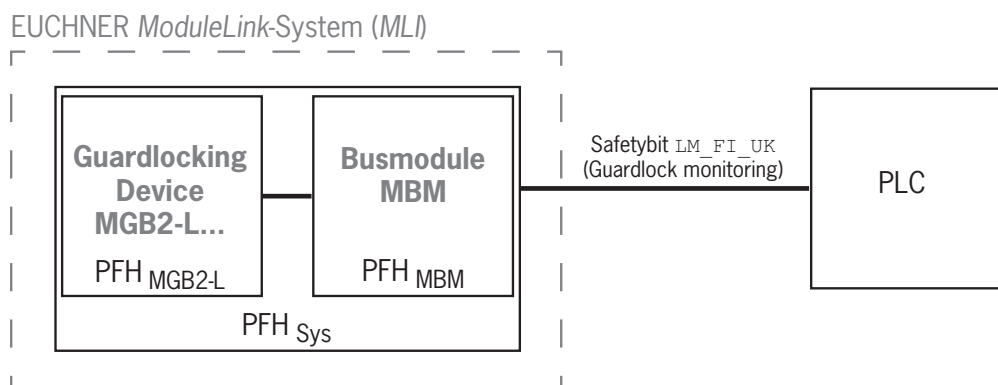
Vous trouverez des indications précises pour la détermination des valeurs de fiabilité dans le mode d'emploi de votre module de bus.

Les appareils de cette gamme disposent des fonctions de sécurité suivantes :

Pour MGB2-L... :

Surveillance de l'interverrouillage et de la position du protecteur (dispositif de verrouillage avec interverrouillage selon EN ISO 14119)

- Fonction de sécurité (voir le chapitre 6. Fonction à la page 10) :
 - Le bit de sécurité est LM_FI_UK (ÜK) = 0 (surveillance du dispositif de blocage) lorsque l'interverrouillage est débloqué.
 - Le bit de sécurité est LM_FI_SK (SK) = 0 (surveillance de la position du protecteur) lorsque le protecteur est ouvert.
 - L'interverrouillage ne peut être activé (LM_FI_UK (ÜK) = 1) que lorsque le pêne se trouve dans le module d'interverrouillage (LM_FI_SK (SK) = 1; sécurité contre les erreurs de fermeture).

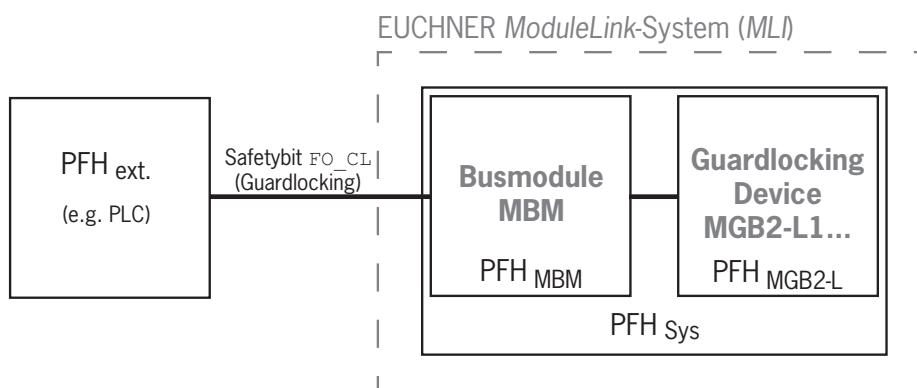


- Valeurs caractéristiques relatives à la sécurité :
Catégorie, Performance Level, PFH
(valeurs de fiabilité selon EN 13849-1, voir 18. Caractéristiques techniques).

Uniquement pour MGB2-L1... :

Commande de l'interverrouillage (bit de sécurité FO_CL , valable uniquement pour les interverrouillages hors tension)

- Fonction de sécurité :
En cas d'utilisation de l'appareil comme interverrouillage pour la protection des personnes, il est nécessaire de considérer la commande de l'interverrouillage en tant que fonction de sécurité.
Le niveau de sécurité de la commande de l'interverrouillage est déterminé par le PFH_{sys} du système et par la commande extérieure (par ex. API de sécurité).

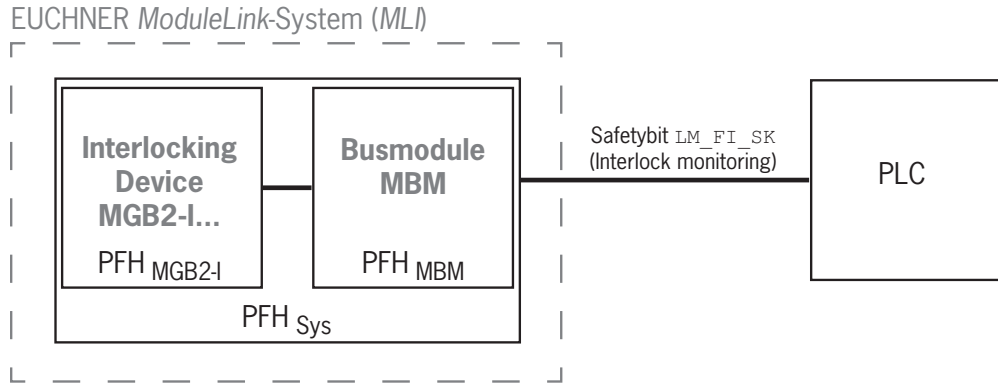


- Valeurs caractéristiques relatives à la sécurité du module de bus et du module d'interverrouillage MGB2-L :
Catégorie, Performance Level, PFH
(valeurs de fiabilité selon EN 13849-1, voir 18. Caractéristiques techniques).

Pour MGB2-I... (ou MGB2-L2 configuré en MGB2-I) :

Surveillance de la position du protecteur (dispositif de verrouillage selon EN ISO 14119)

- Fonction de sécurité : le bit de sécurité est LM_FI_SK (SK) = 0 lorsque le protecteur est ouvert (voir le chapitre 6. Fonction à la page 10).



- Valeurs caractéristiques relatives à la sécurité :
Catégorie, Performance Level, PFH
(valeurs de fiabilité selon EN 13849-1, voir 18. Caractéristiques techniques).

Analyse de sous-modules avec fonction de sécurité

Si vous utilisez dans le module de verrouillage / interverrouillage des sous-modules MSM avec fonction de sécurité, tenez compte de la description des fonctions de sécurité figurant dans le mode d'emploi de votre module de bus MBM et le cas échéant dans la fiche technique de votre sous-module MSM.

4. Clause de non-responsabilité et garantie

Tout manquement aux instructions d'utilisation mentionnées ci-dessus, aux consignes de sécurité ou à l'une ou l'autre des opérations d'entretien entraînerait l'exclusion de la responsabilité et l'annulation de la garantie.

5. Consignes générales de sécurité

Les interrupteurs de sécurité remplissent une fonction de protection des personnes. Le montage ou les manipulations non conformes peuvent engendrer des blessures mortelles.

Vérifiez la sécurité du fonctionnement du protecteur ainsi que celle des autres fonctions de sécurité en particulier

- après chaque mise en service
- après chaque remplacement d'un composant système significatif en matière de sécurité
- après une période d'arrêt prolongée
- après tout défaut ou erreur
- Après chaque mise à jour du micrologiciel

Indépendamment de cela, la sécurité du fonctionnement du protecteur doit être vérifiée à des intervalles appropriés dans le cadre du programme de maintenance.



AVERTISSEMENT

Danger de mort en cas de montage ou de manipulation non conforme (frauduleuse). Les composants de sécurité remplissent une fonction de protection des personnes.

- Les composants de sécurité ne doivent pas être contournés, déplacés, retirés ou être inactivés de quelque manière que ce soit. Tenez compte en particulier des mesures de réduction des possibilités de fraude selon EN ISO 14119:2024, paragr. 8.
- La manœuvre ne doit être déclenchée que par le module de poignée MGB2-H... prévu à cet effet et relié de manière indissociable au protecteur.
- Assurez-vous que toute utilisation d'un élément actionneur de remplacement soit impossible (uniquement avec l'analyse multicode). Limitez pour ce faire l'accès aux actionneurs et par ex. aux clés pour les déverrouillages.
- Montage, raccordement électrique et mise en service exclusivement par un personnel habilité disposant des connaissances suivantes :
 - Connaissances spécifiques pour le travail avec des composants de sécurité
 - Connaissance des prescriptions CEM en vigueur
 - Connaissance des consignes en vigueur relatives à la sécurité au travail et à la prévention des accidents



Important !

Avant toute utilisation, lisez attentivement le mode d'emploi et conservez-le précieusement. Assurez-vous que le mode d'emploi de l'appareil soit toujours accessible lors des opérations de montage, de mise en service et d'entretien. C'est pourquoi nous vous conseillons de conserver un exemplaire papier du mode d'emploi par sécurité. Vous pouvez télécharger le mode d'emploi sur le site www.euchner.com.

6. Fonction

6.1. Module de verrouillage MGB2-I... (ou MGB2-L2 paramétré en conséquence)

Le module de verrouillage permet avec un module de poignée de porte de verrouiller les protecteurs mobiles. La combinaison fait simultanément office de butée de porte mécanique.

On a les conditions d'activation suivantes pour le bit de sécurité LM_FI_SK (SK) :

- Protecteur fermé
- Pêne inséré dans le module de verrouillage

Voir également le chapitre 16.2. *Indications du système en cas de mise en service, apprentissage et fonctionnement normal* à la page 37 et le mode d'emploi du module de bus MBM.

Le module de verrouillage détecte la position du protecteur et la position du pêne. Le pêne du module de poignée rentre et sort du module de verrouillage en actionnant la poignée de la porte.

6.2. Module d'interverrouillage MGB2-L...

Le module d'interverrouillage permet avec un module de poignée de porte de maintenir les protecteurs mobiles fermés et verrouillés. La combinaison fait simultanément office de butée de porte mécanique. Il existe plusieurs configurations pour la commande d'interverrouillage (voir le paragraphe 6.3. *Commande d'interverrouillage MGB2-L1 et MGB2-L2*). Les descriptions suivantes aux paragraphes 6.2.1 et 6.2.2 décrivent le fonctionnement de l'interverrouillage avec le réglage usine.



Important !

Pour utiliser l'appareil en tant qu'interverrouillage pour la protection des personnes selon EN ISO 14119, il faut que le bit de sécurité LM_FI_UK (ÜK) soit analysé.

On a les conditions d'activation suivantes pour le bit de sécurité LM_FI_UK (ÜK) :

- Protecteur fermé
- Pêne inséré dans le module d'interverrouillage
- Interverrouillage en position d'interverrouillage (contrôle d'interverrouillage)

Voir également le chapitre 16.2. *Indications du système en cas de mise en service, apprentissage et fonctionnement normal* à la page 37 et le mode d'emploi du module de bus MBM.

Le module d'interverrouillage détecte la position du protecteur et la position du pêne. La position de l'interverrouillage fait l'objet d'une surveillance supplémentaire. Le pêne du module de poignée rentre et sort du module d'interverrouillage en actionnant la poignée de la porte.

Lorsque le pêne est inséré complètement dans le module d'interverrouillage, le système d'interverrouillage peut alors bloquer le pêne dans cette position. Ceci est réalisé, en fonction de la version, de manière mécanique par un ressort ou de manière électromagnétique.

6.2.1. Interverrouillage avec la version MGB2-L1

(interverrouillage mécanique et déblocage par énergie ON)

Interverrouillage : fermeture du protecteur, pas d'application de la tension au niveau de l'électroaimant (bit de sécurité $LM_FO_CL = 0$)

Déblocage de l'interverrouillage : application de la tension au niveau de l'électroaimant (avec le réglage usine : bit de sécurité $LM_FO_CL = 1$).

Le système d'interverrouillage mécanique fonctionne selon le mode hors tension (courant de repos). En cas de coupure de la tension au niveau de l'électroaimant, l'interverrouillage reste actif et le protecteur ne peut pas être ouvert directement.



Important !

Si le protecteur est ouvert au moment de la coupure de l'alimentation en tension et si on le referme alors, l'interverrouillage est activé. Il y a un risque potentiel que des personnes se retrouvent enfermées accidentellement.

Tant que le système d'interverrouillage est fermé, le pêne ne peut pas sortir du module d'interverrouillage et le protecteur reste verrouillé.

Quand la tension est activée sur l'électroaimant d'interverrouillage, le système d'interverrouillage s'ouvre et le pêne est libéré. Le protecteur peut être ouvert.

En plus du bit de sécurité LM_FO_CL, le bit non sécurité LM_O_CL peut également être utilisé pour commander le système d'interverrouillage. La configuration détaillée figure dans le tableau au chapitre 6.3. *Commande d'interverrouillage MGB2-L1 et MGB2-L2.*

6.2.2. Interverrouillage avec la version MGB2-L2

(interverrouillage par énergie ON et déblocage mécanique)



Important !

- ▶ Les systèmes d'interverrouillage fonctionnant en mode sous tension ne sont pas prévus pour la protection des personnes.
- ▶ À la mise sous tension, en cas de coupure de l'alimentation ou en cas de perte de communication, l'interverrouillage est débloqué !

Interverrouillage : fermeture du protecteur, application de la tension au niveau de l'électroaimant (avec le réglage usine : bit de sécurité LM_FO_CL = 0).

Déblocage de l'interverrouillage: coupure de la tension au niveau de l'électroaimant (avec le réglage usine : bit de sécurité LM_FO_CL = 1).

Le système d'interverrouillage magnétique fonctionne selon le mode sous tension (courant de travail). En cas de coupure de la tension au niveau de l'électroaimant, l'interverrouillage est débloqué et le protecteur peut être ouvert directement !

Tant qu'aucune tension n'est activée sur l'électroaimant d'interverrouillage, le protecteur peut être ouvert.

Quand la tension est activée sur l'électroaimant d'interverrouillage, le système d'interverrouillage est maintenu en position fermée et le protecteur reste verrouillé.

En plus du bit de sécurité LM_FO_CL, le bit non sécurité LM_O_CL peut également être utilisé pour commander le système d'interverrouillage. La configuration détaillée figure dans le tableau au chapitre 6.3. *Commande d'interverrouillage MGB2-L1 et MGB2-L2.*

6.3. Commande d'interverrouillage MGB2-L1 et MGB2-L2

En modifiant le paramétrage au niveau de l'outil de programmation de votre automate, il est possible de spécifier quelles combinaisons de bits peuvent être utilisées pour commander le système d'interverrouillage. Vous trouverez une liste récapitulative des paramètres dans le mode d'emploi du module de bus MBM.

En cas d'utilisation de l'interverrouillage pour la protection des personnes, la commande de l'interverrouillage doit s'opérer depuis la zone sécurisée.

En cas d'utilisation de l'interverrouillage pour la protection du process, la commande de l'interverrouillage pour MGB2-L2 peut aussi s'opérer exclusivement avec un bit non sécurisé.

Le tableau suivant indique les configurations possibles.

Type de module d'interverrouillage	Utilisation des bits de commande pour l'interverrouillage				Application
	Configuration 1	Configuration 2	Configuration 3	Configuration 4	
MGB2-L1	LM_FO_CL	LM_FO_CL + LM_O_CL	-	-	Interverrouillage pour la protection des personnes.
MGB2-L2	LM_FO_CL	LM_FO_CL + LM_O_CL	-	-	Verrouillage avec interverrouillage pour la protection du process.
	-	-	LM_O_CL	-	Verrouillage avec interverrouillage pour la protection du process.
	-	-	-	Aucune activation paramétrée	Verrouillage. Uniquement surveillance de la position du protecteur. Aucune fonction d'interverrouillage.

6.4. Analyse des signaux MSM

Éléments de commande standard

- › Élément de commande avec 1 contact NO (par ex. bouton, commutateur à clé, sélecteur, etc.)

Éléments de commande de sécurité

- › Éléments de commande surveillés par impulsion de test avec 2 contacts NC (par ex. arrêt d'urgence, arrêt machine)
- › Éléments de commande avec 2 contacts NO
 - Surveillés par impulsion de test (par ex. boutons, sélecteurs, commutateurs à clé, etc.)
 - Surveillés par front (par ex. bouton d'acquiescement)

Éléments de commande de MSM-...-R... (par ex. serrure CKS2, connecteurs pour le raccordement de commandes d'assentiment ou d'interrupteurs de sécurité externes) ➔ Voir les indications figurant dans le mode d'emploi de votre MSM

7. Vue d'ensemble du système

Module de verrouillage / interverrouillage
MGB2-I..-/MGB2-L..)

Module de bus
Profinet
(MBM-...)

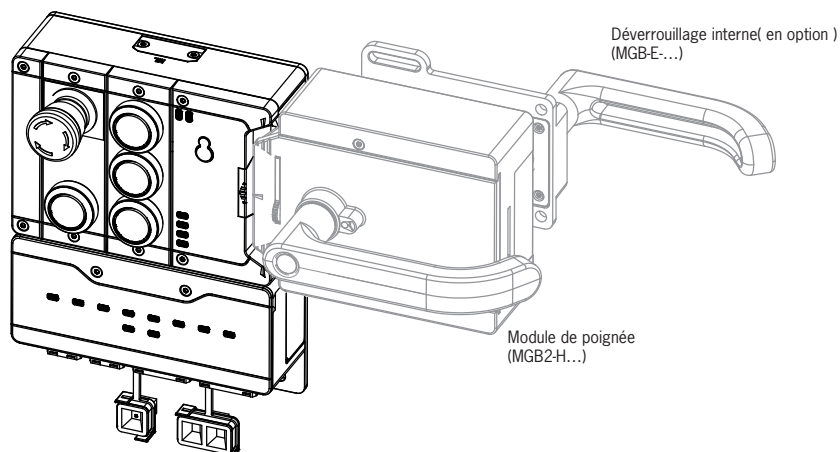
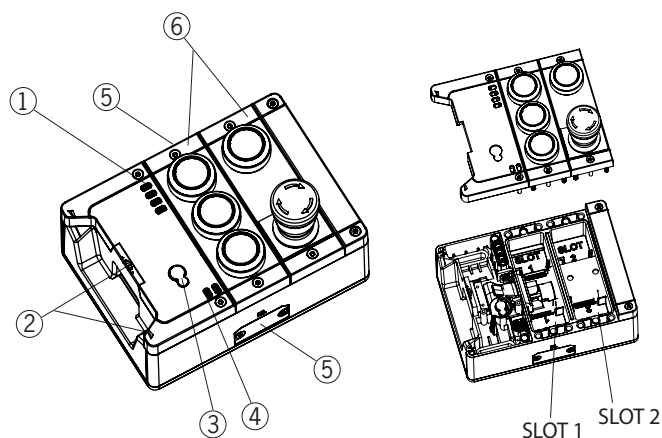


Fig. 1 : Vue d'ensemble des composants

7.1. Module de verrouillage / interverrouillage MGB2-I..-/MGB2-L..



Légende :

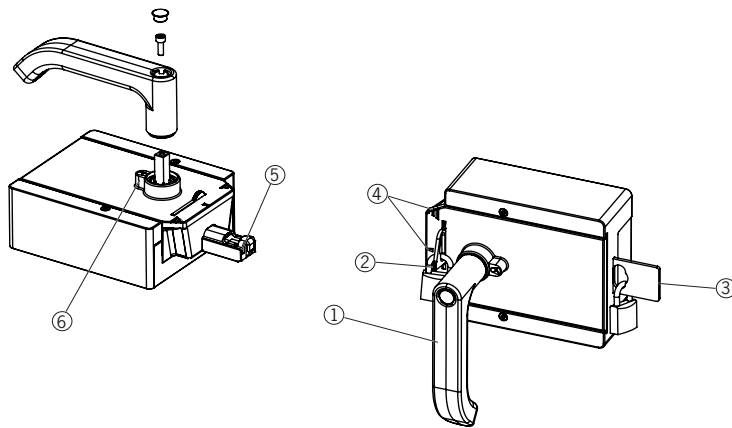
- ① Indication par LED fonctions du module
- ② Repère pour l'orientation correcte par rapport au module de poignée
- ③ Déverrouillage auxiliaire (en option, uniquement pour la version avec interverrouillage)
- ④ Indication par LED pour sous-module dans SLOT 1 et SLOT 2
- ⑤ Connexion sup. et inf. pour liaison entre modules
- ⑥ Sous-modules dans SLOT 1 et SLOT 2 (exemple d'équipement)

Remarque :

Aucun sous-module ou plusieurs sous-modules peuvent être présents en fonction de la version. Voir la fiche technique correspondante.

Fig. 2 : Module de verrouillage / interverrouillage MGB2-I.. /MGB2-L..

7.2. Module de poignée MGB2-H...

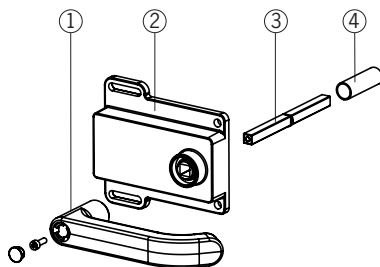


Légende :

- ① Poignée de porte
- ② Dispositif de consignation basculable
- ③ Dispositif de consignation à sortie automatique (en option)
- ④ Repères pour la distance de montage max. admissible
- ⑤ Pêne
- ⑥ Ergot d'arrêt pour la modification de position de la poignée

Fig. 3 : Module de poignée MGB2-H...

7.3. Déverrouillage interne MGB-E... (en option)



Légende :

- ① Poignée de porte
- ② Boîtier
- ③ Axe d'actionnement 8 x 8 mm
(différentes longueurs disponibles)
- ④ Douille de protection

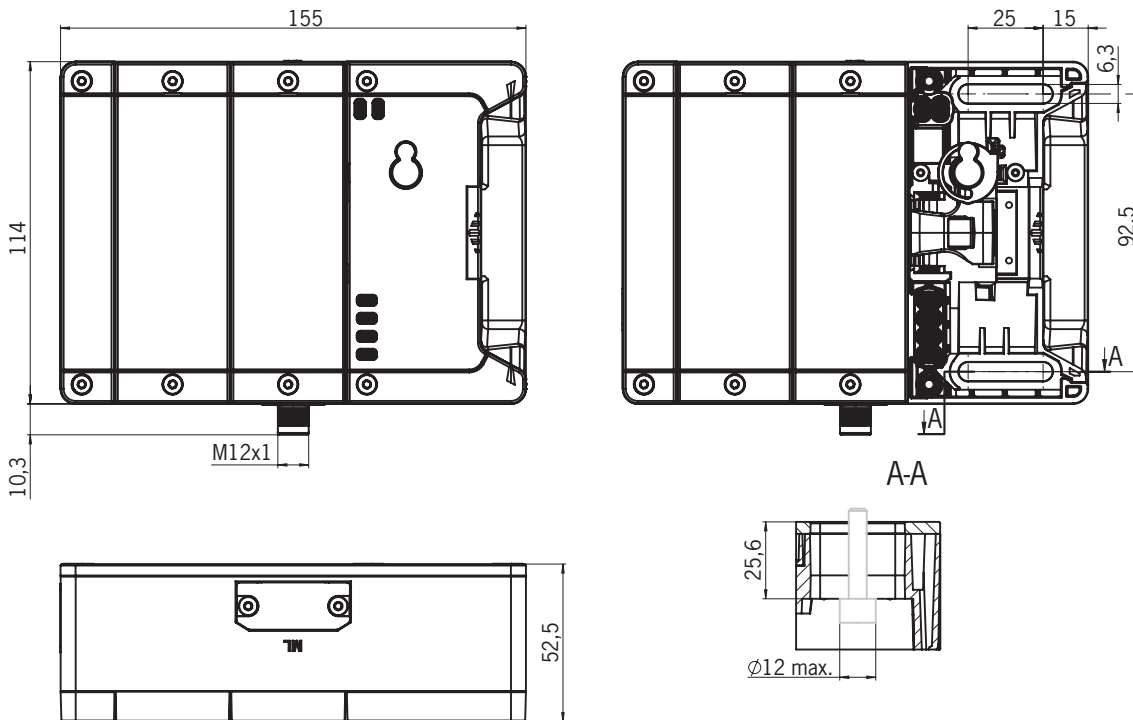
Remarque :

Selon la version, un support de montage peut être présent.
Voir la fiche technique correspondante.

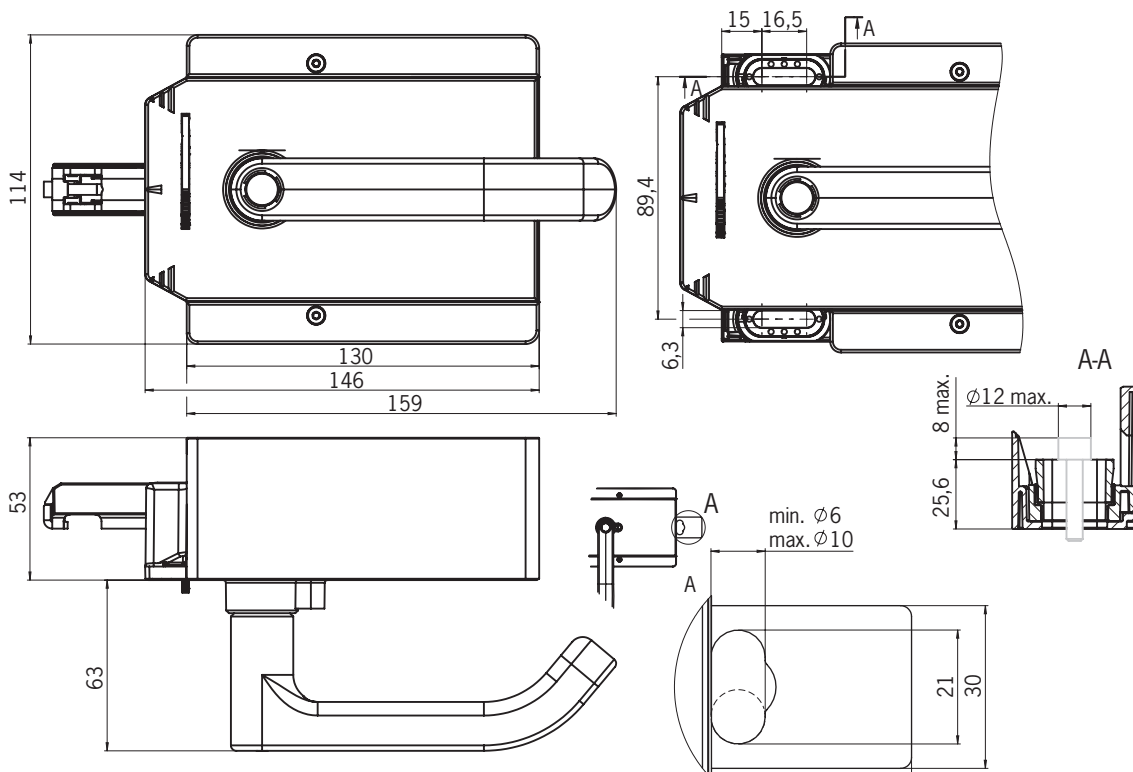
Fig. 4 : Déverrouillage interne MGB-E...

7.4. Dimensions

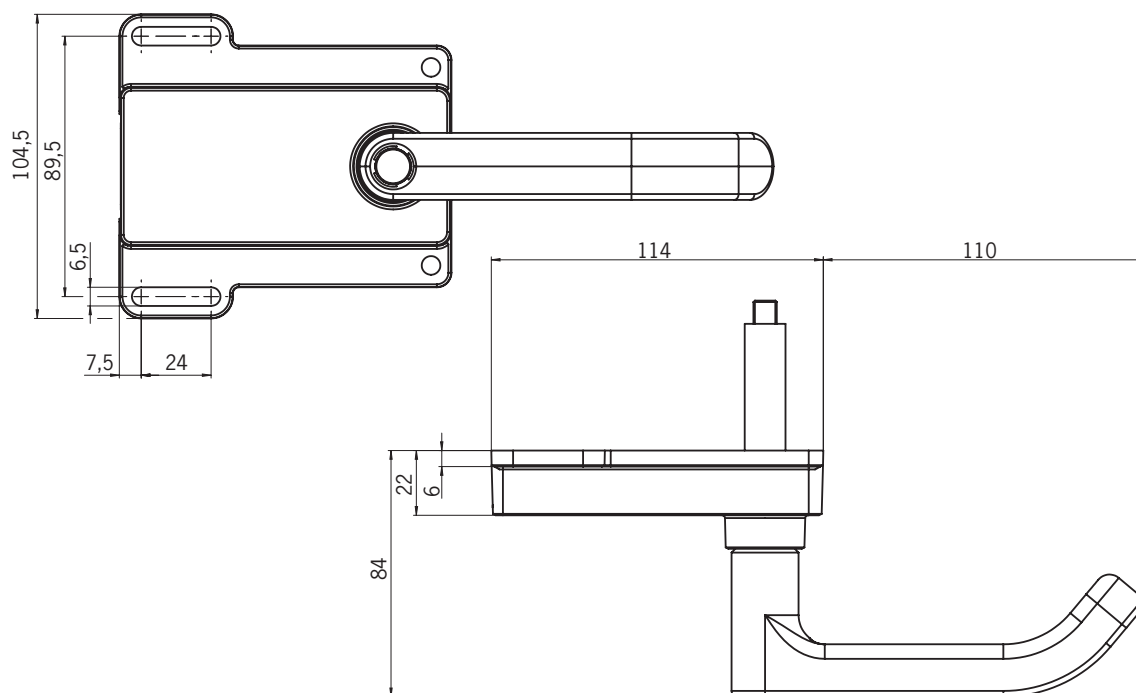
7.4.1. Module de verrouillage / interverrouillage MGB2-I.../MGB2-L...



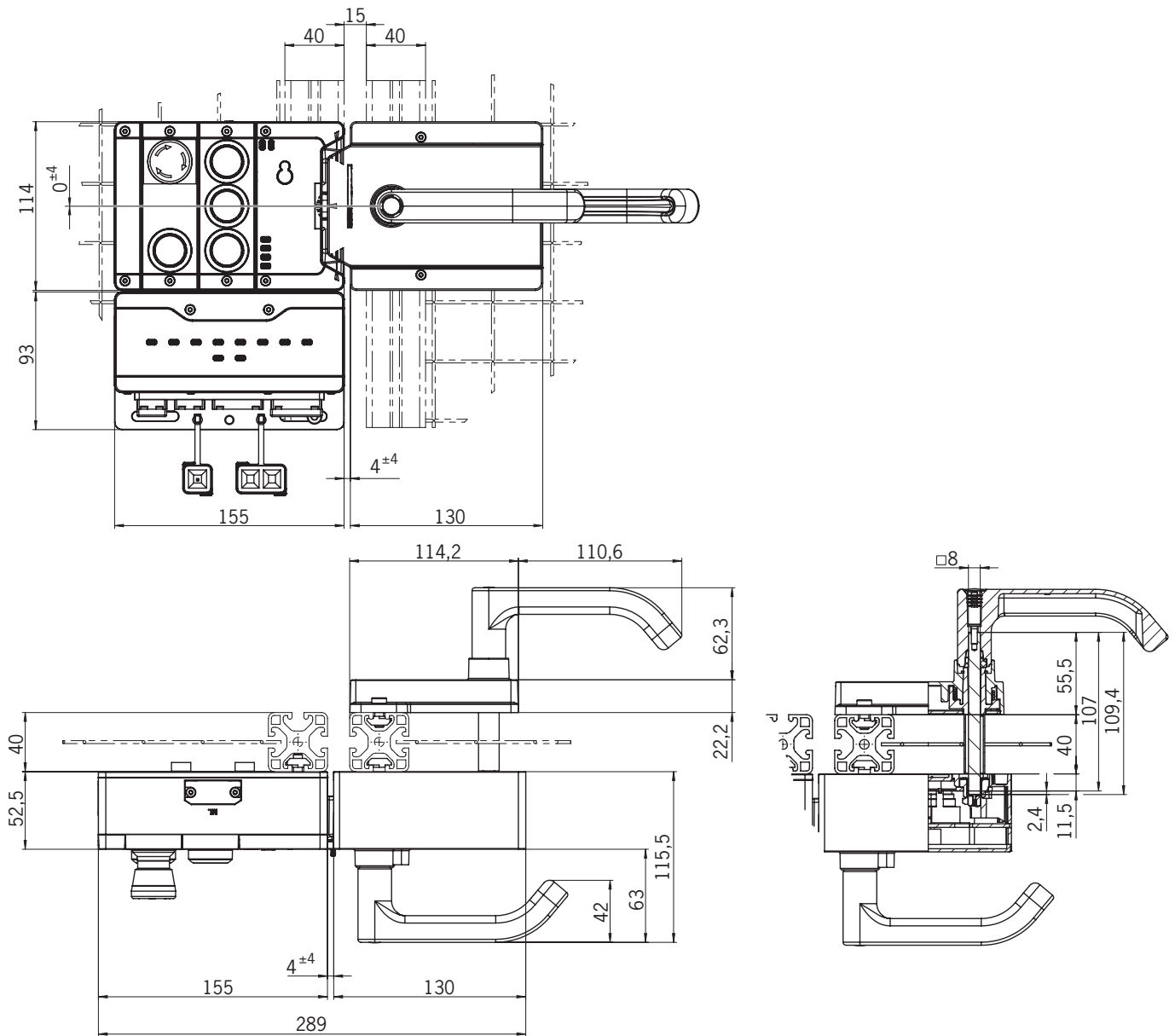
7.4.2. Module de poignée MGB2-H...



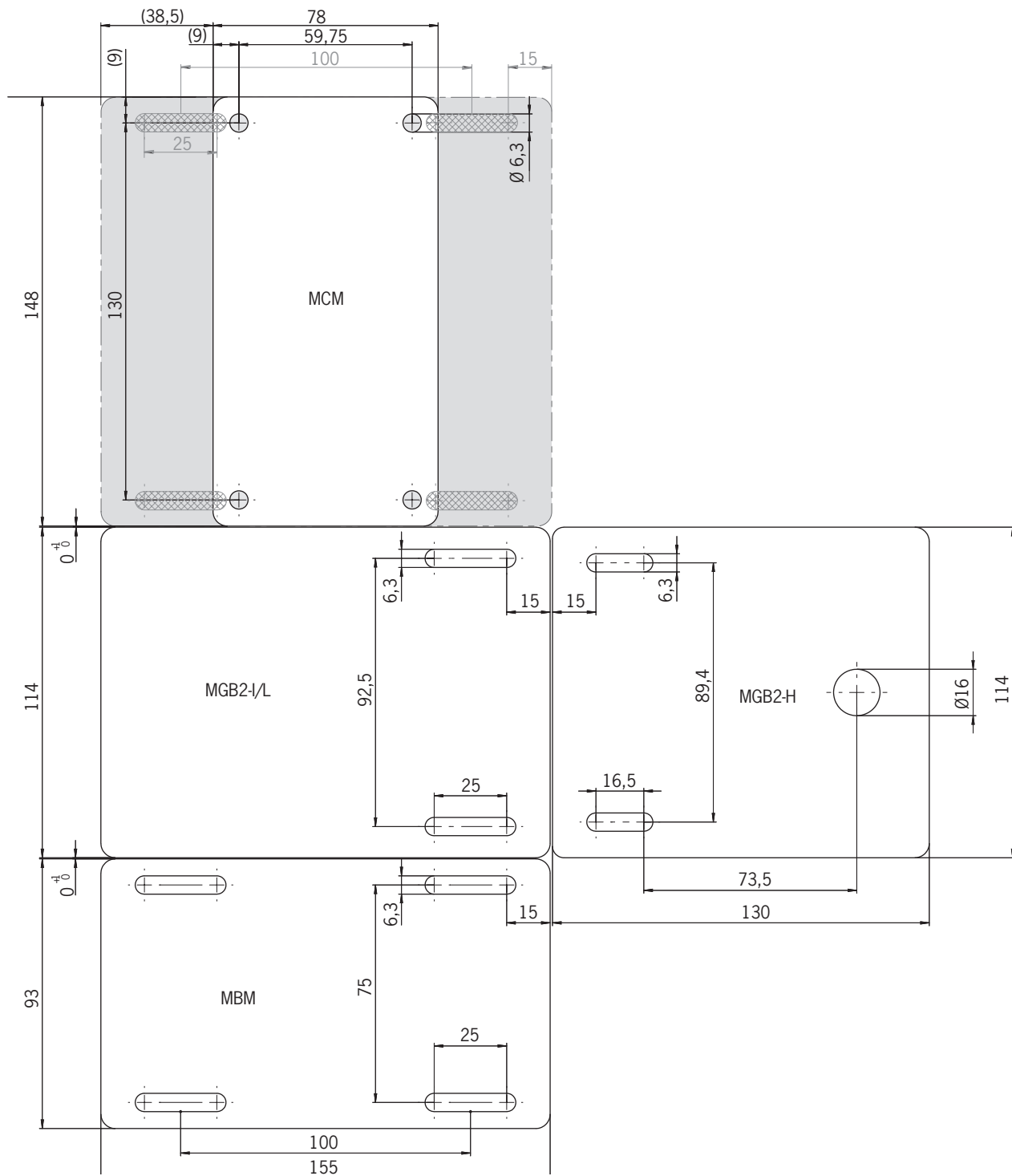
7.4.3. Déverrouillage interne MGB-E-...



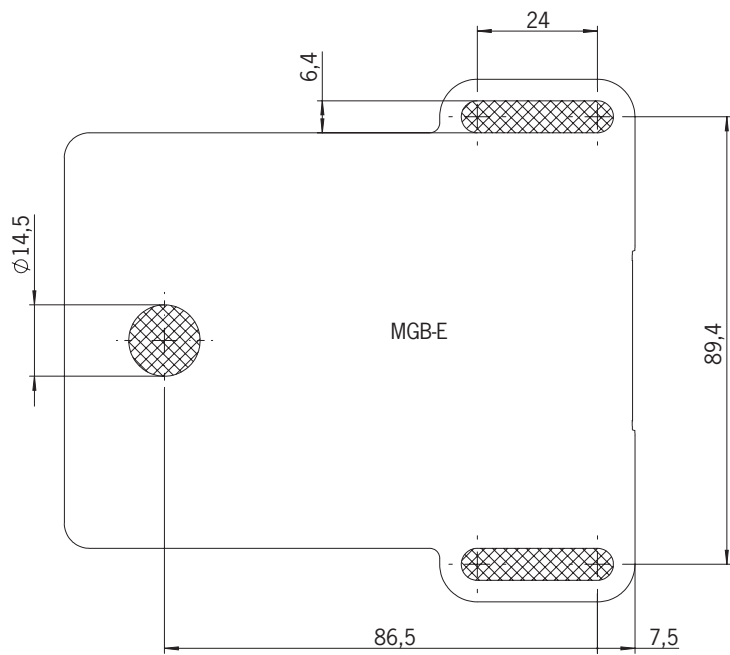
7.4.4. Ensemble MGB2-L, MGB2-H et MGB-E (exemple sur profilé 40x40)



7.4.5. Configuration du perçage ensemble du système avec module de bus MBM et module d'extension en option MCM



7.4.6. Configuration du perçage déverrouillage interne MGB-E



8. Déblocage manuel

Dans certaines situations, il est nécessaire de débloquer manuellement l'interverrouillage (par ex. en cas de dysfonctionnements ou en cas d'urgence). Après déblocage, il est préconisé d'effectuer un contrôle de fonctionnement.


Vous trouverez des informations complémentaires dans la norme EN ISO 14119:2024, paragr. 7.2.3. L'appareil peut présenter les fonctions de déblocage suivantes :

8.1. Déverrouillage auxiliaire

En cas d'opérations de maintenance, le déverrouillage auxiliaire permet de débloquer l'interverrouillage, quel que soit l'état de l'électroaimant (voir Fig. 5).

i	<p>Important !</p> <ul style="list-style-type: none"> ▶ Avec un paramétrage correspondant, le système passe en mode de défaut permanent en actionnant le déverrouillage auxiliaire. Se reporter au <i>Tableau des états du système</i>, état <i>Séquence de signalisation erronée</i> (DIA rouge, Lock clignote 1 fois). Pour régler le paramètre correspondant, voir le chapitre 19.2. <i>Défaut en actionnant le déverrouillage interne</i> à la page 41.
i	<p>Important !</p> <ul style="list-style-type: none"> ▶ Le déverrouillage auxiliaire ne constitue pas une fonction de sécurité. ▶ Le fabricant de la machine doit choisir et mettre en œuvre un déverrouillage approprié (déverrouillage interne, molette de déverrouillage de secours, etc.) pour un cas d'application concret. Il faut pour cela réaliser une évaluation des risques. Il sera sans doute nécessaire de prendre en compte les prescriptions d'une norme produit. ▶ Il convient de vérifier son bon fonctionnement à intervalles réguliers. ▶ Défaillance de la fonction de déverrouillage en cas d'erreur de montage ou d'endommagements lors du montage. Après chaque montage, contrôlez le fonctionnement du déverrouillage. ▶ Respectez les consignes des éventuelles fiches techniques correspondantes.

Après toute utilisation du déverrouillage auxiliaire, la vis de protection doit être remise en place et scellée (étiquettes antifraude d'origine code article 155853). Couple de serrage : 0,5 Nm.

1. Retirer l'étiquette ou la percer.
 2. Dévisser la vis de protection.
 3. À l'aide d'un tournevis, faire pivoter le déverrouillage auxiliaire dans le sens de la flèche sur .
- ➔ L'interverrouillage est débloqué.

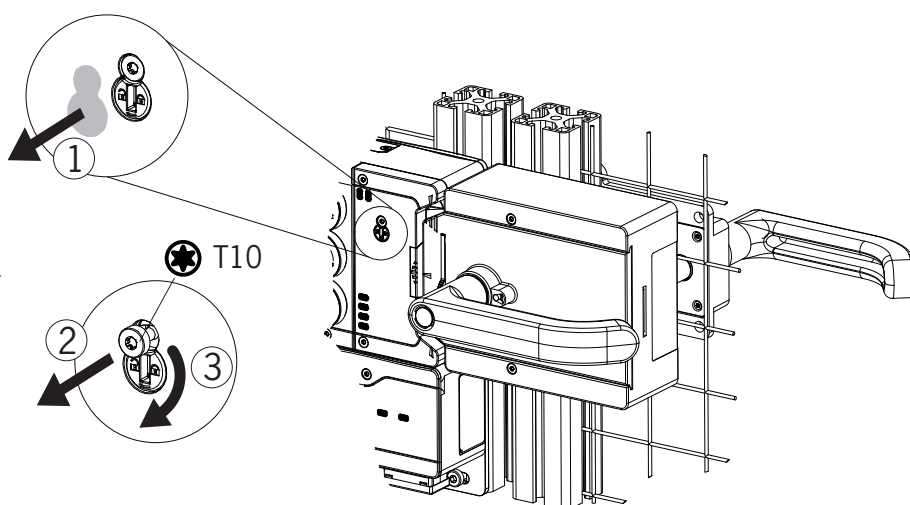


Fig. 5 : Déverrouillage auxiliaire

8.2. Déverrouillage de secours externe (pouvant être ajouté ultérieurement)

En cas d'opérations de maintenance, le déverrouillage auxiliaire permet de débloquent l'interverrouillage, quel que soit l'état de l'électroaimant.



Important !

- Avec un paramétrage correspondant, le système passe en mode de défaut permanent en actionnant le déverrouillage auxiliaire. Voir le chapitre 16.1. *Indications du système en cas de défauts (LED du module) à la page 36, état erreur de plausibilité, séquence de signalisation erronée (Lock clignote 1 fois, DIA rouge). Pour régler le paramètre correspondant, voir le chapitre 19.2. Défaut en actionnant le déverrouillage interne à la page 41.*
- Le déverrouillage auxiliaire ne constitue pas une fonction de sécurité.
- Le fabricant de la machine doit choisir et mettre en œuvre un déverrouillage approprié (déverrouillage interne, molette de déverrouillage de secours, etc.) pour un cas d'application concret. Il faut pour cela réaliser une évaluation des risques. Il sera sans doute nécessaire de prendre en compte les prescriptions d'une norme produit.
- Il convient de vérifier son bon fonctionnement à intervalles réguliers.
- Défaillance de la fonction de déverrouillage en cas d'erreur de montage ou d'endommagements lors du montage. Après chaque montage, contrôlez le fonctionnement du déverrouillage.
- Respectez les consignes des éventuelles fiches techniques correspondantes.

8.2.1. Actionnement du déverrouillage de secours

- Tourner la molette de déverrouillage de secours dans le sens horaire jusqu'à ce qu'elle s'enclenche.
- ➔ L'interverrouillage est débloqué.
- Pour le réarmement, pousser le boulon d'arrêt vers l'intérieur, par exemple avec un petit tournevis, et tourner la molette de déverrouillage de secours dans l'autre sens.

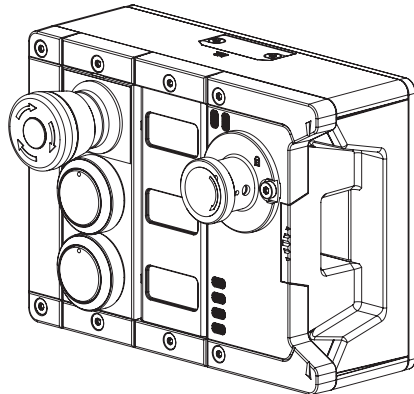


Fig. 6 : MGB2-... avec molette de déverrouillage de secours

8.3. Dispositif de consignation

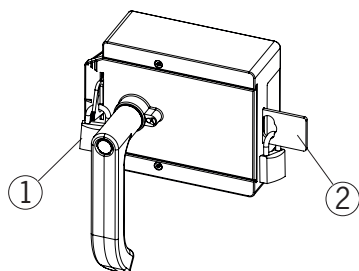
Le pêne ne peut plus sortir une fois le dispositif de consignation relevé. Le dispositif de consignation peut être verrouillé à l'aide de cadenas (voir Fig. 7). Ceci permet d'éviter que des personnes ne se retrouvent enfermées accidentellement. Le dispositif de consignation ne constitue pas une fonction de sécurité.



Important !

› Il convient de vérifier son bon fonctionnement à intervalles réguliers.

➔ Pour relever le dispositif, appuyer sur la partie striée (possible uniquement lorsque le pêne est rentré).



Légende :

- ① Dispositif de consignation basculable
Cadenas fixe \varnothing min. 2 mm, \varnothing max. 10 mm
- ② Dispositif de consignation à sortie automatique (en option)
Cadenas \varnothing min. 6 mm, \varnothing max. 10 mm

Remarque :

Vous pouvez monter au maximum 3 cadenas 8 mm par dispositif de consignation.

Fig. 7 : Dispositif de consignation verrouillé par un cadenas

8.4. Déverrouillage interne (en option)

La fonction de déverrouillage interne est destinée à ouvrir un protecteur depuis l'intérieur sans outil.

En fonction du paramétrage du système dans votre environnement de programmation, le système peut passer en mode de défaut permanent en cas d'actionnement du déverrouillage interne (voir 19.2. *Défaut en actionnant le déverrouillage interne à la page 41*).



Important !

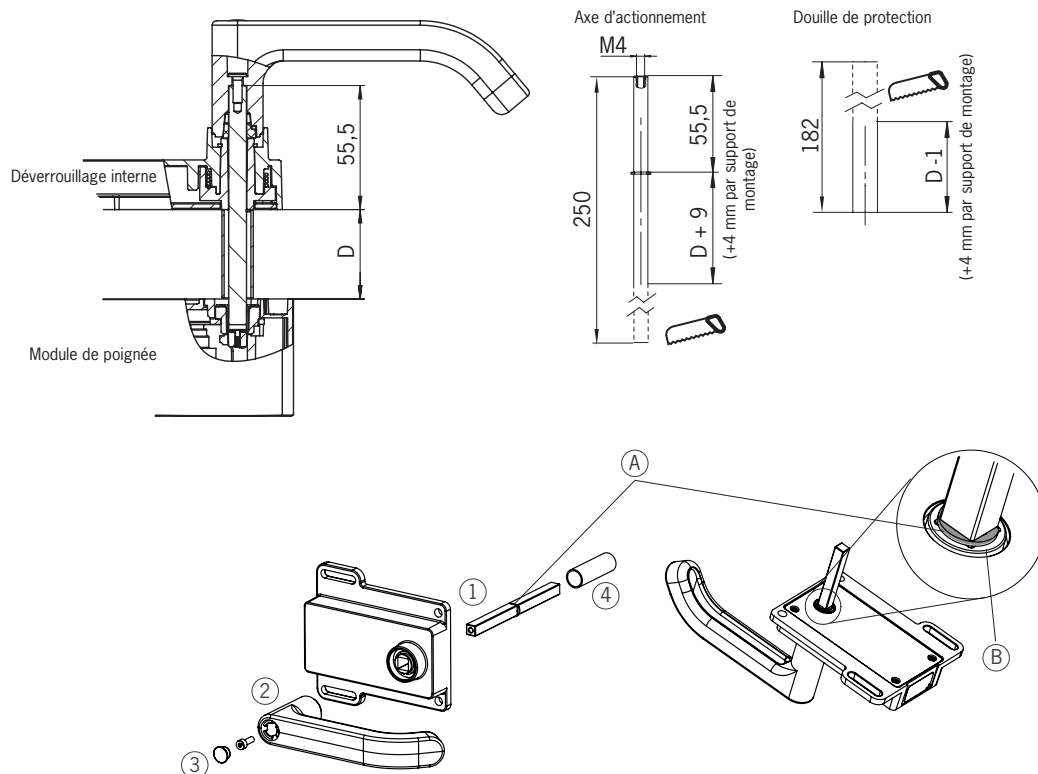
- › Le déverrouillage interne doit pouvoir être actionné manuellement depuis la zone protégée sans outillage complémentaire.
- › Le déverrouillage interne ne doit pas être accessible de l'extérieur.
- › Lors du déblocage manuel, le pêne ne doit pas être en état de traction.
- › Le déverrouillage interne est conforme aux exigences de la catégorie B selon EN ISO 13849-1.
- › Il convient de vérifier son bon fonctionnement à intervalles réguliers.
- › Respectez les consignes des éventuelles fiches techniques correspondantes.

- › Monter le déverrouillage interne de manière à ce que le contrôle et l'entretien soient possibles.
- › L'axe d'actionnement du dispositif de déverrouillage interne doit être introduit d'au moins 9 mm dans le module de poignée. Tenez compte des remarques concernant les différentes largeurs de profilés au chapitre 8.4.1. *Préparation du déverrouillage interne à la page 23*.
- › Aligner l'axe du dispositif de déverrouillage interne à angle droit par rapport au module de poignée. Voir Fig. 9.

8.4.1. Préparation du déverrouillage interne

Largeur de profilé	Longueur nécessaire axe d'actionnement		Quelles sont les pièces EUCHNER nécessaires ?	Opérations nécessaires
	Sans supports de montage	Avec supports de montage (resp. 4 mm)		
D	D+9	D+17		
30 mm	39 mm	47 mm	Déverrouillage interne standard avec axe de 107 mm (code article 100465)	Couper à la longueur nécessaire
40 mm	49 mm	57 mm	Déverrouillage interne standard avec axe de 107 mm (code article 100465) Le cas échéant axe d'actionnement long (code article 106761)	<i>Sans supports de montage :</i> néant <i>Avec supports de montage :</i> Utiliser l'axe d'actionnement long avec la douille de protection longue et couper à la longueur nécessaire
45 mm	54 mm	62 mm	Déverrouillage interne standard avec axe de 107 mm (code article 100465) et axe d'actionnement long (code article 106761)	Utiliser l'axe d'actionnement long avec la douille de protection longue et couper à la longueur nécessaire
50 mm	59 mm	67 mm	Déverrouillage interne standard avec axe de 107 mm (code article 100465) et axe d'actionnement long (code article 106761)	Utiliser l'axe d'actionnement long avec la douille de protection longue et couper à la longueur nécessaire

Exemple sans supports de montage :



- ① Engager le levier d'actionnement. Le circlip **A** doit venir en butée avec le dispositif de déverrouillage interne **B**.
- ② Monter la poignée
- ③ Serrer la vis de fixation au couple de 2 Nm et enclipser le cache.
- ④ Monter la douille de protection.

Fig. 8 : Préparation du déverrouillage interne

9. Montage



IMPORTANT

- › Le montage doit être effectué exclusivement par un personnel agréé.
- › La zone de détection pour la position de la porte peut varier en fonction du matériau du support.
- › Veillez au bon alignement lors du montage. Utilisez les auxiliaires d'alignement du boîtier du module de verrouillage / interverrouillage et du boîtier du module de poignée (voir Fig. 9).

Sur les portes à deux battants, il est nécessaire en supplément de bloquer mécaniquement l'un des deux battants. Utilisez pour ce faire par ex. un verrouillage 3 points.

Étapes de montage, voir les Fig. 9 et Fig. 11 à Fig. 16.

Monter le système de manière à ce que l'utilisation du déverrouillage auxiliaire ainsi que le contrôle et l'entretien soient possibles.

L'auxiliaire de montage doit être retiré après montage.

Après montage et toute utilisation du déverrouillage auxiliaire, la vis de protection doit être remise en place et scellée (étiquettes antifraude d'origine code article 155853). Couple de serrage : 0,5 Nm.

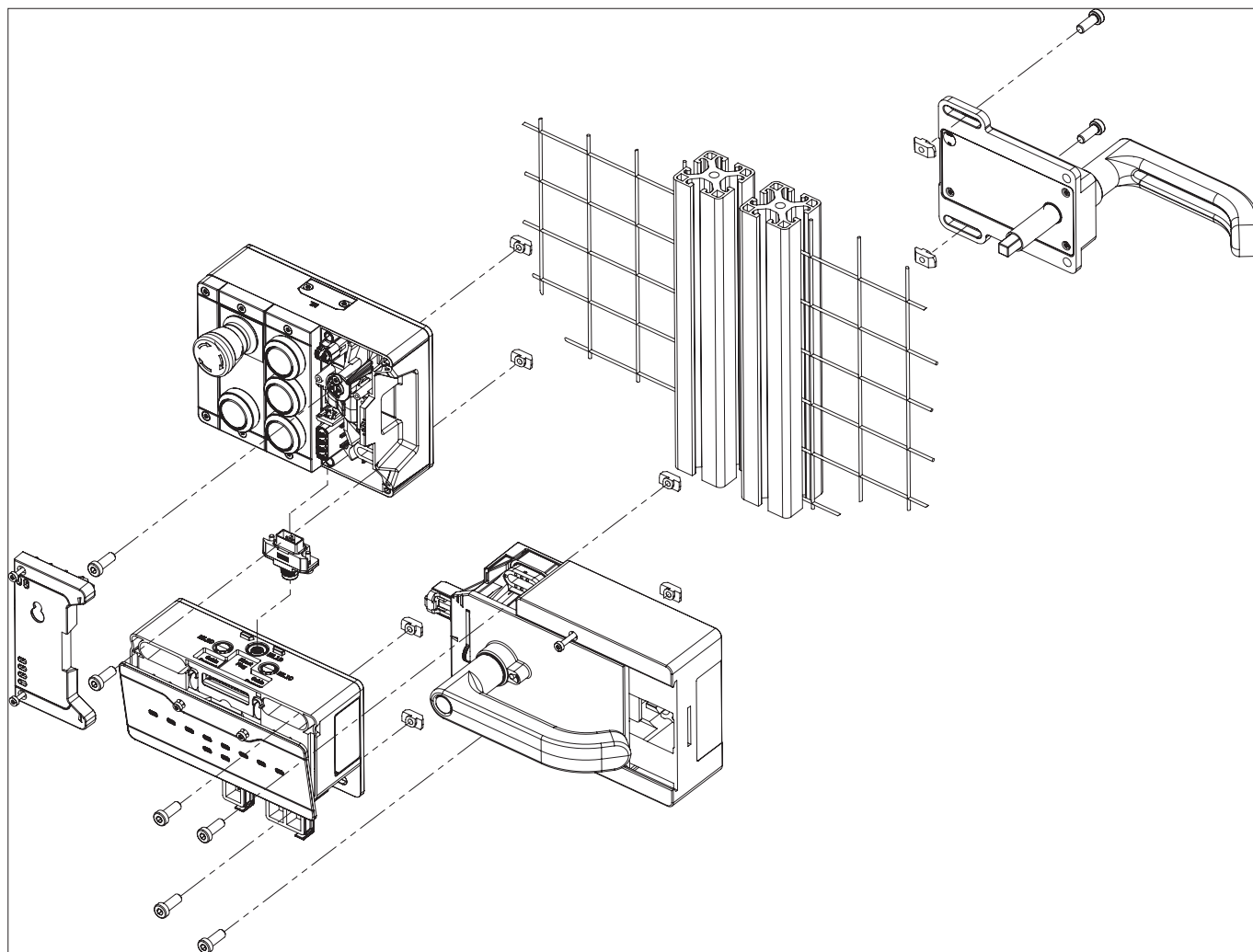


Fig. 9 : Exemple de montage pour une porte sur charnières à droite (vue d'ensemble)

9.1. Remplacement de modules



ATTENTION

- Endommagement de l'appareil ou défaut de fonctionnement en raison de l'arrêt incontrôlé de la machine.
- Le remplacement d'un module entraîne l'interruption de la communication dans le système et les bits de sécurité sont réinitialisés. Ceci peut entraîner l'arrêt incontrôlé d'un process en cours ou des dommages sur l'installation ou sur le produit fabriqué. Assurez-vous avant l'opération de remplacement que l'installation se trouve dans un état de fonctionnement adapté.

Le remplacement de modules (par ex. module d'interverrouillage ou module d'extension) est possible uniquement avec un redémarrage de l'ensemble du système. Le système passe en mode erreur en cas de suppression de la liaison au module. Le module concerné et tous les modules en aval restent inactifs jusqu'au redémarrage de l'ensemble du système (mode erreur).

9.2. Montage de sous-modules



ATTENTION

Endommagement de l'appareil ou défaut de fonctionnement en cas de raccordement erroné ou de modification de la configuration.

- Il est possible d'utiliser uniquement des sous-modules avec les types de raccordement P, R et N. Contrôlez la compatibilité avant le montage. Le type de raccordement du sous-module figure sur l'auto-collant à l'arrière du sous-module ou dans la fiche technique correspondante du sous-module spécifique.
- Tenir compte de l'orientation du sous-module. Voir le repère (a) sur la Fig. 10 : Montage d'un sous-module. Les sous-modules peuvent être pivotés également de 180°. Le repère (a) indique toujours la première position équipée. Dans l'exemple ci-dessous en l'occurrence la position de l'arrêt d'urgence S1.
- Veillez à ce que les ergots du sous-module coulissent de manière rectiligne dans le guidage. Serrez les vis de couvercle au couple de 0,5 Nm.
- Veillez à l'orientation correcte des modules par rapport aux porte-étiquettes en cas d'utilisation d'un sous-module qui en est doté. Une affectation incorrecte peut entraîner des dysfonctionnements graves au niveau de votre installation.
- Veillez à ce qu'aucun corps étranger, par ex. des copeaux ou des fils, ne puisse pénétrer à l'intérieur des emplacements de sous-modules ouverts. Ceci risque de provoquer des courts-circuits ou des problèmes de contact.
- Éviter de toucher les contacts se trouvant sous le sous-module. Risque de dommages par décharge électrostatique et de problèmes de contact par des salissures.
- Les emplacements de connexion des sous-modules non utilisés doivent être munis d'un obturateur (numéro de référence d'article 126372).

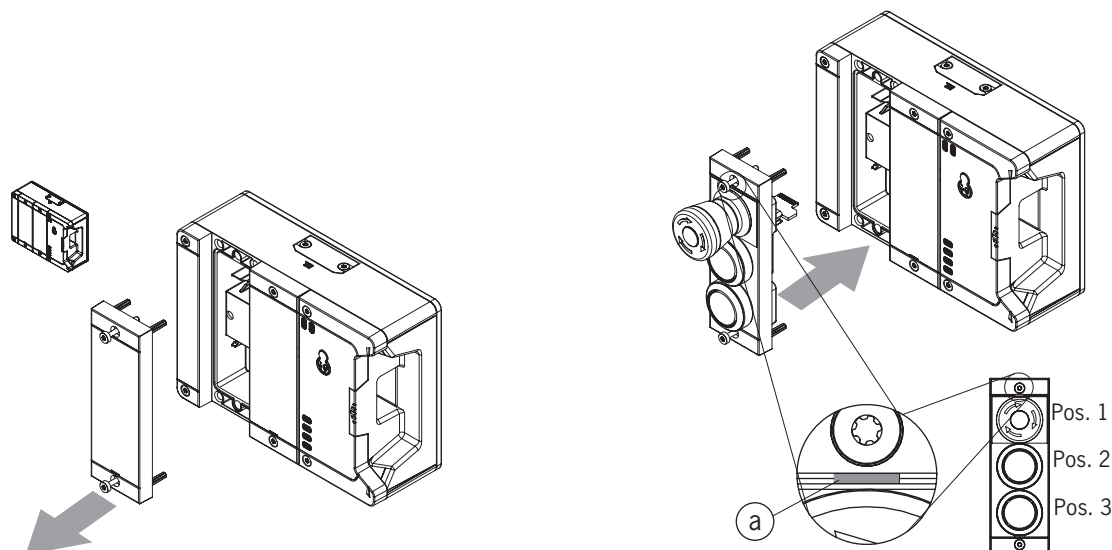


Fig. 10 : Montage d'un sous-module

9.3. Remplacement de sous-modules



ATTENTION

Endommagement de l'appareil ou défaut de fonctionnement en raison de l'arrêt incontrôlé de la machine.
▸ Le remplacement d'un sous-module entraîne l'interruption de la communication dans le système et les bits de sécurité sont réinitialisés. Ceci peut entraîner l'arrêt incontrôlé d'un process en cours ou des dommages sur l'installation ou sur le produit fabriqué. Assurez-vous avant l'opération de remplacement que l'installation se trouve dans un état de fonctionnement adapté.



AVIS

Observez les remarques relatives au remplacement d'un sous-module dans le mode d'emploi du module respectif. Dans le cas des sous-modules avec fonction de sécurité, tester, après le remplacement, le fonctionnement correct avant de remettre le système en fonctionnement normal.

Le remplacement de sous-modules MSM de fonction identique est possible également en cours de fonctionnement (tenir compte de la note de sécurité ci-dessus). Le sous-module est fonctionnel dès que le système reconnaît un sous-module correct. Pour le remplacement de sous-modules de fonction différente, voir le chapitre 9.3.2. *Remplacement d'un sous-module par un sous-module avec une autre fonction (modification de configuration)*. Le système réagit de la manière suivante en cas de remplacement :

1. En retirant le sous-module MSM, la LED SLOT s'allume en rouge avec 1x clignotement en vert. De plus, la LED SF s'allume en rouge sur le module de bus MBM.
2. Le bit correspondant sur le bus est effacé dès que le sous-module est retiré.
3. Si le sous-module de remplacement et son orientation sont identiques, l'indication d'erreur disparaît et le bit sur le bus est transmis à nouveau en fonction de la situation.

9.3.1. Remplacement d'un sous-module défectueux



Important !

Lorsque la détection d'orientation est active, le système contrôle l'orientation du nouveau sous-module branché et la compare avec celle du sous-module précédent. L'orientation du sous-module précédent doit être conservée dans ce cas, sinon la configuration de l'appareil s'en trouve modifiée. Si vous souhaitez modifier la configuration, consultez la procédure à suivre au paragraphe 9.3.2. *Remplacement d'un sous-module par un sous-module avec une autre fonction (modification de configuration)*. Vous trouverez des informations sur l'activation et la désactivation de la détection d'orientation dans le mode d'emploi de votre module de bus MBM.

9.3.2. Remplacement d'un sous-module par un sous-module avec une autre fonction (modification de configuration)

Le système enregistre la dernière configuration de votre système.

La configuration se modifie lorsque

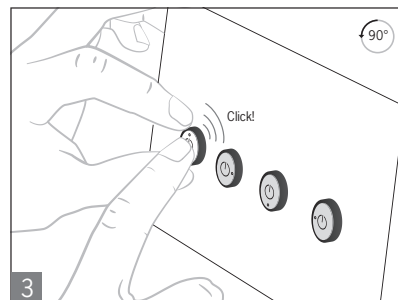
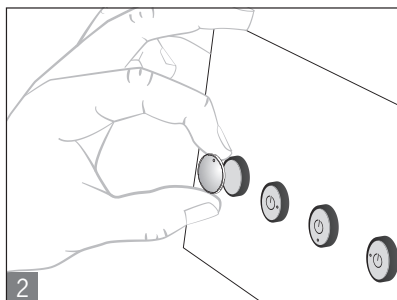
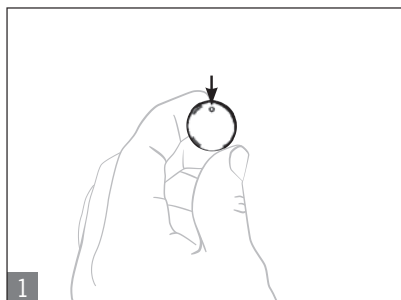
- vous remplacez un sous-module par un sous-module avec une autre fonction ou
- tournez le même sous-module de 180°.

Adaptez la configuration dans le logiciel de programmation de votre automate.

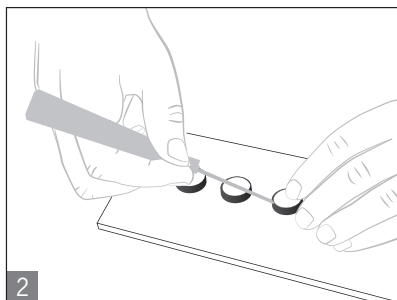
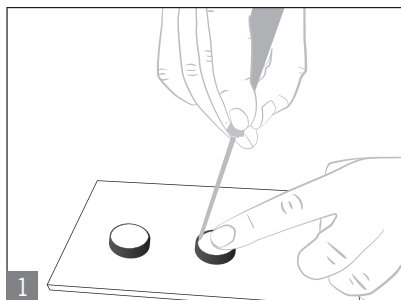
La nouvelle configuration doit ensuite être apprise en redémarrant le module de bus MBM. Vous trouverez des informations complémentaires dans le mode d'emploi de votre module de bus MBM.

9.3.3. Mise en place et retrait des cabochons et étiquettes pour les éléments de commande et de signalisation

Mise en place



Retrait



10. Modification de position des charnières de porte

10.1. Modification du module de verrouillage / interverrouillage en fonction de la position des charnières

Pour adapter le module de verrouillage / interverrouillage aux portes avec différentes positions de charnière, il suffit de pivoter celui-ci de 180°. Les sous-modules peuvent aussi être pivotés de 180° (voir le paragraphe 9.1. Remplacement de modules à la page 25).

10.2. Modification du sens d'actionnement du module de poignée

(ici : de la droite vers la gauche)



Important !

La modification n'est possible que si le pêne n'est pas sorti et le dispositif de déverrouillage interne non encore monté.

Le module de poignée est fourni avec le réglage pour une porte sur charnières soit à droite, soit à gauche.

En considérant un module de poignée pour portes avec charnières à droite, cela signifie :

- Le protecteur peut être ouvert en actionnant la poignée vers le bas.
- Monter le système dans l'autre sens dans le cas d'une porte sur charnières à gauche. C'est-à-dire que le protecteur peut alors être ouvert en actionnant la poignée vers le haut (voir Fig. 11). Le sens d'actionnement de la poignée doit par conséquent être modifié (voir Fig. 11 à Fig. 16).

(de manière analogue pour les modules de poignée pour portes sur charnière à gauche)

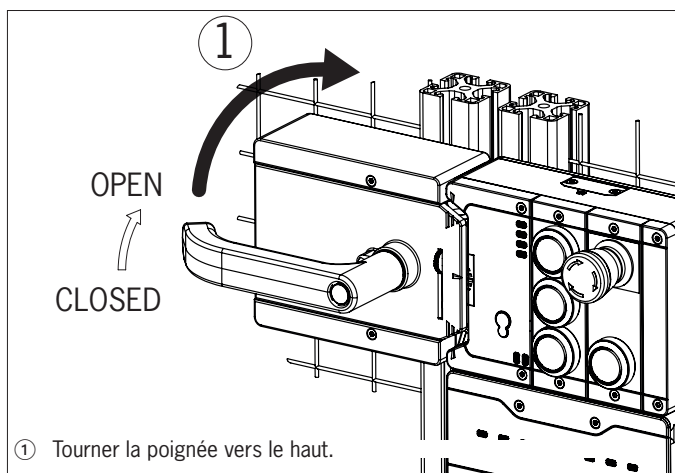


Fig. 11 : Modification du sens d'actionnement, étape ①

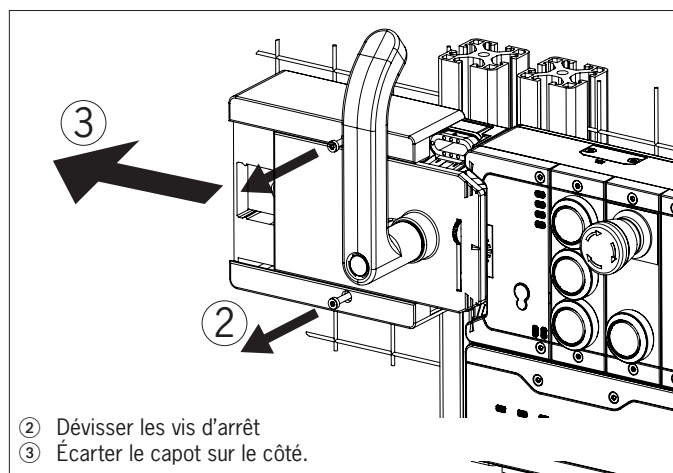


Fig. 12 : Modification du sens d'actionnement, étapes ② et ③

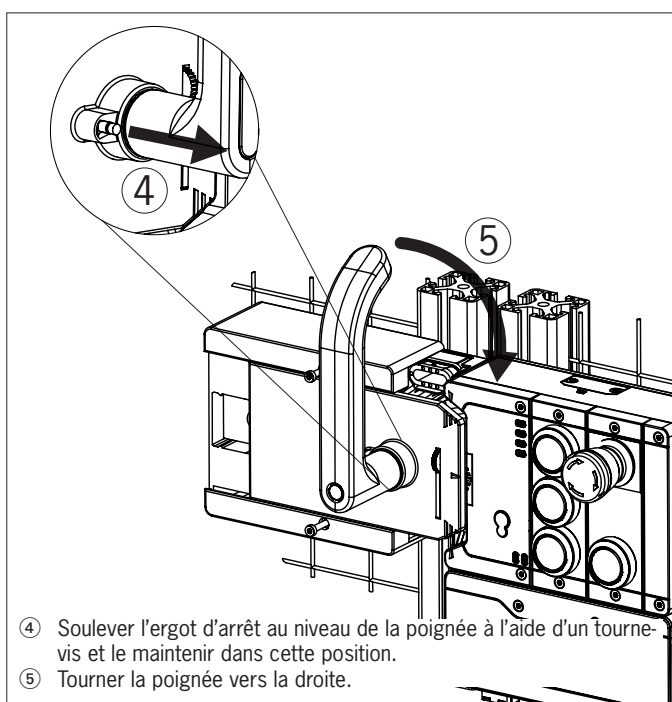


Fig. 13 : Modification du sens d'actionnement, étapes ④ et ⑤

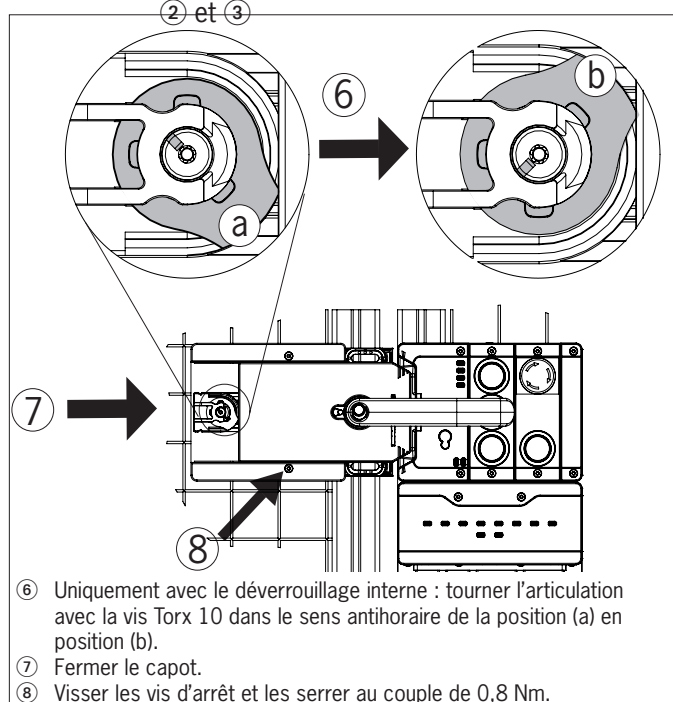


Fig. 14 : Modification du sens d'actionnement, étapes ⑥ à ⑧

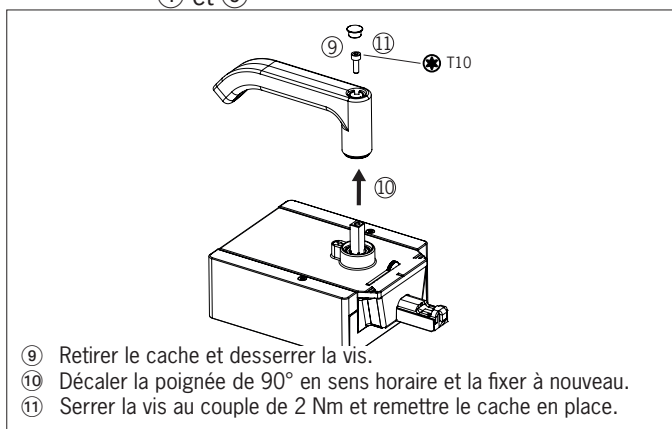


Fig. 15 : Modification du sens d'actionnement, étapes ⑨ et ⑪

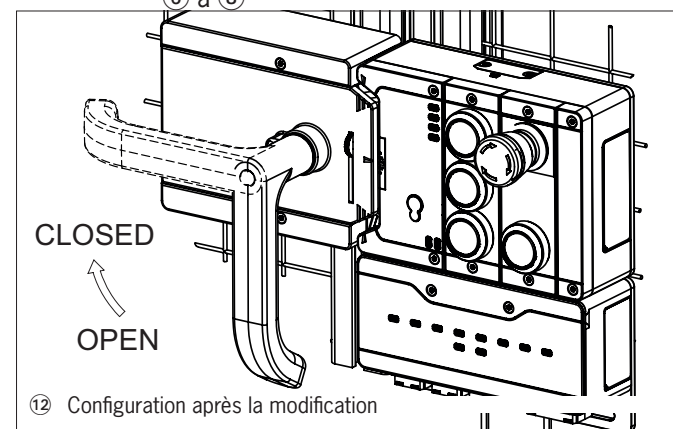


Fig. 16 : Modification du sens d'actionnement, configuration définitive

11. Protection contre les influences ambiantes

La condition pour garantir une fonction de sécurité durable et irréprochable est de protéger le système contre les corps étrangers comme les copeaux, le sable, les grenailles, etc., qui peuvent pénétrer et rester bloqués à l'intérieur du boîtier.

Respectez les mesures suivantes :

- Obturez les connexions non utilisées avec les caches prévus à cet effet.
- Vérifiez la fermeture correcte des caches d'obturation et serrez les vis de couvercle au couple de serrage nécessaire.
- Couvrez l'appareil en cas de travaux de peinture.

12. Éléments de commande et de signalisation

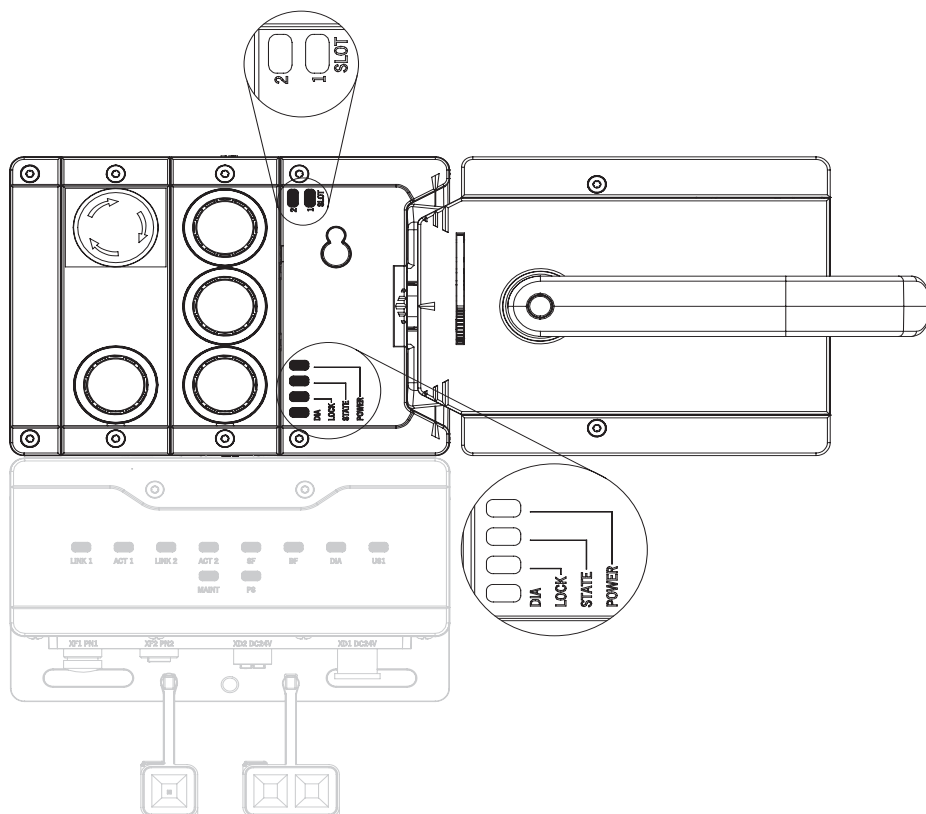


Fig. 17 : Éléments de signalisation et de commande

LED	Description
POWER	S'allume si l'alimentation en tension est correcte Couleur : verte
STATE	Indique l'état de l'appareil Couleur : verte
LOCK	Indique l'état de l'interverrouillage Couleur : jaune
DIA	Indique une erreur ou un défaut Couleur : rouge
SLOT 1	Indique le statut du sous-module Couleur : rouge / verte
SLOT 2	Indique le statut du sous-module Couleur : rouge / verte

13. Raccordement électrique

Tous les appareils dans un même faisceau de câbles sont alimentés en tension par un module de bus MBM dédié. Le raccordement est possible exclusivement sur un module de bus MBM ou un module en amont.

Vous trouverez des remarques détaillées pour le raccordement de l'ensemble du système dans le mode d'emploi du module de bus MBM utilisé.



ATTENTION

Endommagement de l'appareil ou défaut de fonctionnement en cas de raccordement erroné.

- Tenez compte des remarques pour le raccordement correct figurant dans le mode d'emploi du module de bus MBM utilisé.

13.1. Raccordement des modules

Les modules MGB2 Modular peuvent être raccordés directement les uns aux autres ou de manière déportée en utilisant des câbles (voir Fig. 18 : Raccordement des modules).

Chaque module dispose d'une connexion supérieure et inférieure. Vous pouvez, au choix, utiliser la connexion inférieure ou supérieure ou les deux dans le cas où le module se trouve intercalé entre deux autres modules.

Le connecteur de module inférieur est déjà intégré. Pour utiliser la connexion supérieure, changez-le de position. Utilisez uniquement les connecteurs prévus pour raccorder les modules entre eux (voir le tableau ci-après). La longueur de câble maximale d'un faisceau de câbles ne doit pas excéder 40 m.

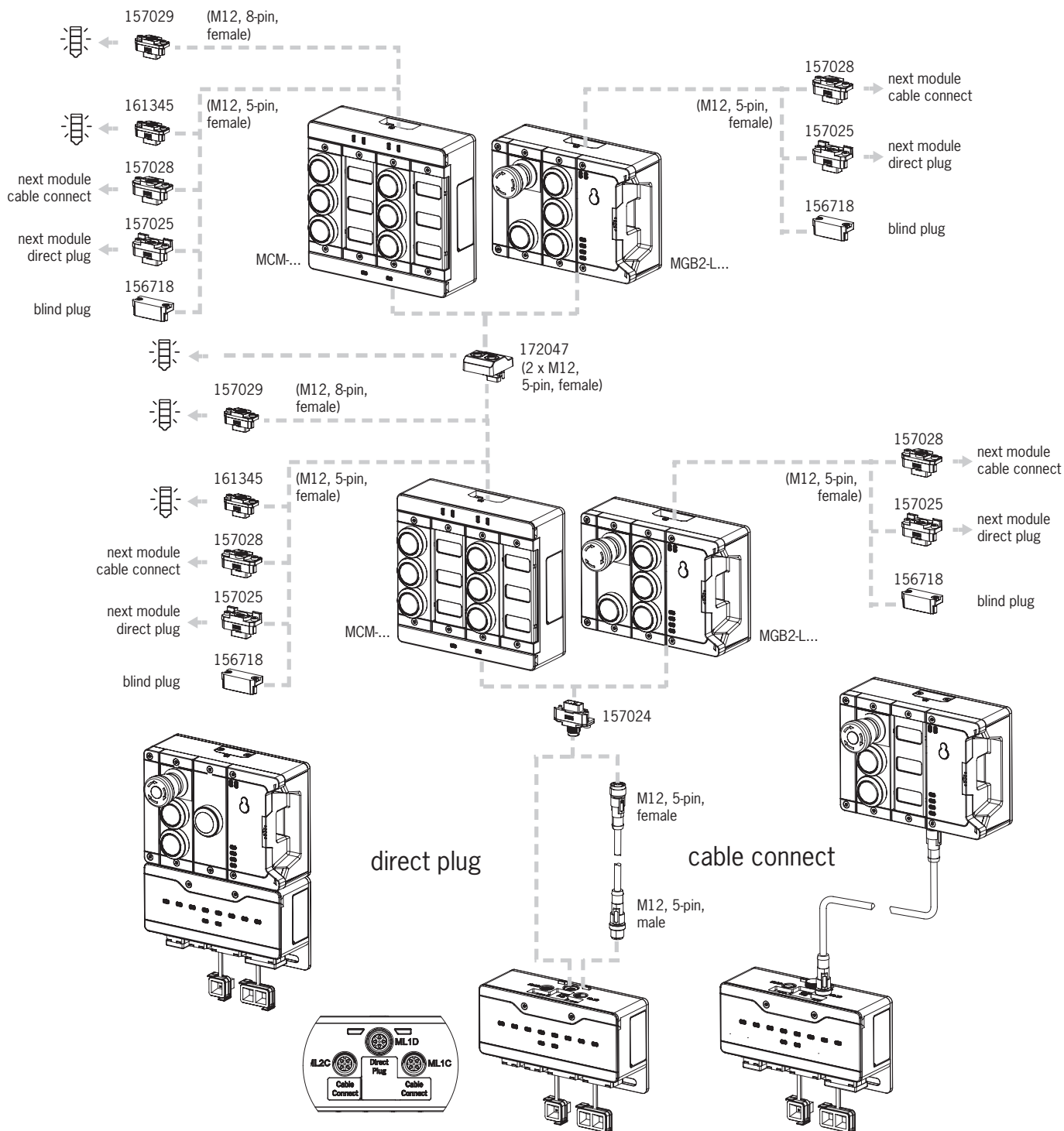


Fig. 18 : Raccordement des modules

Tableau 2 : Vue d'ensemble des connecteurs de modules

Fonction	Code article	Fourni ?
Connecteur de module M12, 5 broches, connecteur mâle	157024	1x *
Cache	156718	1x *
Set avec capuchons obturateurs pour connexions non utilisées	156739	oui
Connecteur de module 5 broches, connecteur femelle, pour le raccordement direct d'un module supplémentaire	157025	Non, doit être commandé séparément
Connecteur de module M12, 5 broches, connecteur femelle, pour le raccordement d'un module supplémentaire via un câble de raccordement	157028	
Connecteur de module 2 x M12, 5 broches, connecteur femelle, pour le raccordement d'un module supplémentaire et d'une colonne lumineuse via des câbles de raccordement**	172047	
Connecteur de module M12, 5 broches, connecteur femelle, pour le raccordement d'une colonne lumineuse**	161345	
Connecteur de module M12, 8 broches, connecteur femelle, pour le raccordement d'une colonne lumineuse**	157029	
Câble de raccordement M12, 5 broches	voir le catalogue ou www.euchner.com	
Câble de raccordement M12, 8 broches		

* sauf pour MGB2-...-Y0000-...

** uniquement pour MCM-MLI-..JJ..

13.2. Utilisation de sous-modules

Chaque module de verrouillage / interverrouillage peut comporter jusqu'à deux sous-modules. Vous trouverez une description précise des différents sous-modules ainsi que des remarques sur la compatibilité dans la fiche technique correspondante du sous-module respectif.



Important !

- › Les modules décrits ici ne peuvent recevoir que des sous-modules présentant les types de raccordement P, R, N et S. Le type de raccordement du sous-module figure sur l'autocollant à l'arrière du sous-module ou dans la fiche technique correspondante du sous-module spécifique.
- › Un seul sous-module avec arrêt d'urgence peut être monté par module.
- › Veillez à l'orientation correcte des modules par rapport aux porte-étiquettes en cas d'utilisation d'un sous-module qui en est doté. Une affectation incorrecte peut entraîner des dysfonctionnements graves au niveau de votre installation.
- › Les emplacements de connexion des sous-modules non utilisés doivent être munis d'un obturateur numéro de référence d'article 126372.
- › Éviter de toucher les contacts se trouvant sous le sous-module. Risque de dommages par décharge électrostatique et de problèmes de contact par des salissures.

14. Blocs de données pour module de verrouillage / interverrouillage MGB2-I ou MGB2-L



Important !

La structure des données précise pour votre appareil figure dans la fiche technique correspondante. Vous trouverez une description détaillée des blocs de données de sécurité ou non dans le mode d'emploi de votre module de bus MBM.

15. Mise en service

L'appareil est automatiquement en service après le démarrage du module de bus MBM. Vous trouverez des remarques précises pour la mise en service dans le mode d'emploi de votre module de bus MBM.

Vous pouvez déduire l'état actuel de fonctionnement à l'aide des LED sur le module (voir 12. *Éléments de commande et de signalisation* à la page 30 et 16. *Tableau des états du système des LED du module* à la page 36). Vous y trouverez également des informations sur la détection des défauts.

15.1. Apprentissage (uniquement MGB2 unicode)

Avant que le système constitué du module de verrouillage / interverrouillage et du module de poignée ne forme une unité fonctionnelle, il est nécessaire d'affecter le module de poignée au module d'interverrouillage par un processus d'apprentissage.

Lors d'un apprentissage, le module se trouve dans un état sécurisé (tous les bits de sécurité sont non initialisés).



Important !

- ▶ Un système non appris reste prêt pour l'apprentissage jusqu'à ce qu'il apprenne un module de poignée. Les modules de verrouillage / interverrouillage appris restent prêts pour l'apprentissage pendant une durée d'env. 3 min. après le démarrage système.
- ▶ Lors de l'état prêt pour l'apprentissage et de l'apprentissage, tous les bits de sécurité sont désactivés, le module se trouve dans un état sûr.
- ▶ Lors de l'apprentissage d'un nouveau module de poignée, le module de verrouillage / interverrouillage verrouille le code du dernier prédécesseur. Celui-ci ne peut pas être appris immédiatement au cours du prochain apprentissage. Ce n'est que lorsqu'un troisième code a été appris que le code verrouillé est effacé dans le module d'interverrouillage.

- ▶ Si le module de verrouillage / interverrouillage détecte un module de poignée bloqué ou inadapté lors du processus d'apprentissage, une erreur d'apprentissage s'affiche au bout de 30 s.
- ▶ Le module de verrouillage / interverrouillage peut uniquement être utilisé avec le module de poignée assujéti au dernier processus d'apprentissage.
- ▶ Si le module de verrouillage / interverrouillage détecte le module de poignée appris lors du processus d'apprentissage, celui-ci s'interrompt immédiatement et le module de verrouillage / interverrouillage passe en mode de fonctionnement normal.
- ▶ Le module de poignée ne sera pas appris et l'appareil passera en mode défaut si le pêne se trouve dans la zone de détection pendant moins de 30 s.

Apprentissage du module de poignée

1. Monter le module de poignée.
 2. Fermer l'équipement de sécurité. Contrôler et régler le cas échéant l'alignement et la distance corrects à l'aide des repères sur le module de verrouillage / interverrouillage.
 3. Introduire le pêne dans le module de verrouillage / interverrouillage.
 4. Raccorder le module de verrouillage / interverrouillage au module de bus MBM. Le module de bus doit pour ce faire être en service.
- ➔ L'apprentissage commence, la LED verte (State) clignote lentement (environ 1 Hz). Pendant le processus d'apprentissage, le module d'interverrouillage vérifie s'il s'agit d'un module de poignée bloqué. Si ce n'est pas le cas, l'apprentissage se termine après env. 30 secondes, la LED verte (State) s'éteint. Le nouveau code est enregistré et l'ancien code désactivé.

Les LED STATE et DIA clignotent en alternance sur le module de verrouillage / interverrouillage lorsque le processus d'apprentissage est concluant.

5. Redémarrer l'ensemble du système via le module de bus MBM. Débranchez pour ce faire le module de bus pendant quelques secondes de l'alimentation.

15.2. Contrôle du fonctionnement mécanique

Le pêne doit rentrer facilement dans le module d'interverrouillage. Pour le contrôle, fermer plusieurs fois le protecteur et actionner la poignée de la porte.

Tester le fonctionnement du déverrouillage interne, si présent. Celui-ci doit pouvoir être actionné, interverrouillage actif, aisément sans forcer (env. 5 Nm) depuis l'intérieur.

15.3. Contrôle du fonctionnement électrique

1. Fermer tous les protecteurs et introduire le pêne dans le module d'interverrouillage.
2. Activer le système d'interverrouillage (uniquement MGB2-L..).
 - La machine ne doit pas démarrer automatiquement.
 - Le protecteur ne doit pas pouvoir s'ouvrir.
 - **Pour MGB2-I..** : la LED verte (State) s'allume.
 - **Pour MGB2-L..** : la LED verte (State) et la LED jaune (Lock) s'allument.
3. Valider le fonctionnement dans l'automate / la commande.
 - Il ne doit pas être possible de désactiver le système d'interverrouillage tant que le fonctionnement est validé.
4. Désactiver le fonctionnement dans la commande et désactiver le système d'interverrouillage.
 - Le protecteur doit rester verrouillé tant que le risque de blessure subsiste.
 - Il ne doit pas être possible de démarrer la machine tant que le système d'interverrouillage est désactivé.
 - Le protecteur doit pouvoir s'ouvrir.

Répétez les étapes 2-4 individuellement pour chaque protecteur.

15.4. Remplacement d'un module









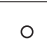

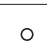









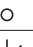

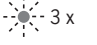
Vous trouverez des remarques pour le remplacement dans le mode d'emploi de votre module de bus MBM. Après le remplacement d'un module de verrouillage / interverrouillage ou d'un module de poignée, il peut être nécessaire de réaliser un apprentissage. Voir 15.1. *Apprentissage (uniquement MGB2 unicode)* à la page 34.

16. Tableau des états du système des LED du module

Tous les messages de diagnostic sont indiqués ci-dessous. Le nombre de messages possibles peut varier en fonction du type et du nombre de modules / sous-modules utilisés.

16.1. Indications du système en cas de défauts (LED du module)

En cas d'erreur ou de défaut, le bit `LM_E_G` est initialisé. Après correction, ceci peut être acquitté à l'aide du bit `LM_ACK_G`. Le bit `LM_E_G` est alors réinitialisé. Exception : erreur de déverrouillage interne (voir 19.2. Défaut en actionnant le déverrouillage interne à la page 41)

Mode de fonctionnement	Indication par LED						Diagnostic appareil Bit d'erreur / signalisation corresp.	État
	POWER (gn)	STATE (gn)		Lock (ye), uniquement MGB2-L1/-L2		DIA (rd)		
Affichage d'erreurs			1 x				<code>LM_E_G</code>	Erreur d'apprentissage module de poignée (par ex. apprentissage interrompu trop tôt), erreur d'apprentissage configuration
			3 x				<code>LM_E_G</code>	Erreur de lecture module de poignée (par ex. défaut de code ou code illisible) ²⁾
			5 x				<code>LM_E_G</code>	Erreur d'environnement, actionneur bloqué, alimentation en tension en dehors de la plage admissible
							<code>LM_E_G</code>	Erreur interne (par ex. composant défectueux, erreur de données) ¹⁾
					1 x		<code>LM_E_G</code>	Erreur de plausibilité, séquence de signalisation erronée par ex. détection d'une rupture du pêne ²⁾
					1 x		<code>LM_F_ER</code>	Après actionnement du déverrouillage interne ³⁾
		5 Hz				<code>BM_E_SYS</code> <code>BM_E_G</code>	Câble MLI 4 conducteurs utilisé, câble MLI débranché brièvement (indicateur sur le module de bus)	
	1 x				<code>BM_E_MLI</code>	Erreur de communication MLI (indicateur sur le module de bus)		
Explication des symboles							La LED est éteinte	
							La LED est allumée	
				3 x				La LED clignote trois fois
			X				État quelconque	

- 1) Défaut permanent ; pour le réinitialiser, utiliser le bit de sortie correspondant `LM_ACK_G`
- 2) Défaut non permanent ; pour le réinitialiser, ouvrir puis refermer le protecteur
- 3) Défaut non permanent ; pour le réinitialiser, utiliser le bit de sortie correspondant `LM_ACK_ER`

Important : si vous ne trouvez pas l'état indiqué par l'appareil dans ce tableau des états du système, ceci est le signe d'une erreur interne au niveau de l'appareil. Adressez-vous dans ce cas au fabricant.

17. Tableau des états du système (LED SLOT)

En cas de survenue d'une erreur ou d'un défaut sur un sous-module, le bit `LM_E_SM` est initialisé. Il est réinitialisé automatiquement dès que le défaut a été corrigé (défaut non permanent).

Affichage d'erreurs LED SLOT1 / SLOT2	Signification	Mesures
OFF	Pas de sous-module utilisé ou Sous-module fonctionne correctement	-
Rouge ON Verte clignote 1 x	Sous-module absent malgré un sous-module présent dans la dernière configuration	Brancher un sous-module approprié ou Adapter la configuration
Rouge ON Verte clignote 2 x	Le sous-module est monté avec une rotation de 180°	Cas 1 : type de sous-module correct, mais doit être pivoté de 180°. Cas 2 : il est nécessaire de redémarrer le système si la configuration doit être modifiée pour pouvoir apprendre la configuration souhaitée. Cas 3 : l'orientation ne joue aucun rôle pour ce sous-module, alors que le paramètre pour la détection d'orientation est actif. Adapter le paramètre pour la détection d'orientation et redémarrer le système.
Rouge ON Verte clignote 3 x	Type de sous-module ne correspondant pas au type de sous-module configuré en dernier	Brancher un sous-module avec le type adéquat ou Adapter la configuration
Rouge ON	Erreur interne dans le sous-module	Remplacer le sous-module. ▶ Si le problème persiste : remplacer le module de base
Rouge clignotant (1 Hz) LED DIA allumée en plus	Erreur de la sécurité , permanente Autres erreurs d'entrée sur le sous-module	Redémarrer le système. ▶ Si le problème persiste : remplacer le sous-module. ▶ Si le problème persiste : remplacer le module de base
Rouge clignotant Verte OFF	Erreur de cohérence commande d'assentiment	Relâcher la commande d'assentiment et réappuyer. ▶ Si le problème persiste : contrôler le câble et le raccordement. ▶ Si le problème persiste : remplacer le sous-module. ▶ Si le problème persiste : remplacer le module de base

18. Caractéristiques techniques



AVIS

Si le produit est accompagné d'une fiche technique, les indications de cette dernière prévalent.

Paramètre	Valeur
Matériau du boîtier	Plastique renforcé de fibres de verre Zinc moulé sous pression, nickelé, acier inoxydable, tôle d'acier peinte par poudre
Dimensions	Voir Dimensions
Masse MGB2 (module de verrouillage / interverrouillage, sans les sous-modules)	1,0 kg
Masse module de poignée	1,1 kg
Masse déverrouillage interne	0,75 kg
Température ambiante	-30 ... +55 °C ¹⁾
Indice de protection	IP 65 ²⁾
Classe de protection	III
Degré de pollution	3
Position de montage	Au choix
Force de maintien F_{zh}	2000 N
Durée de vie mécanique	1 x 10 ⁶
- en cas d'utilisation comme butée de porte et énergie d'impact 1 joule	0,2 x 10 ⁶
- en cas d'utilisation comme butée de porte et énergie d'impact 2 joules	0,1 x 10 ⁶
Alimentation	via le module de bus MBM
Type de raccordement	M12, 5 broches à détrompage A (connecteur de module EUCHNER MLI)
Consommation max. (sans les sous-modules)	350 mA
Consommation max. par sous-module	Voir les indications de votre MSM
Tension assignée de tenue aux chocs U_{imp}	0,5 kV
Résistance aux chocs et aux vibrations	Selon EN 60947-5-3
Exigences de protection CEM	Selon EN 61000-4 et DIN EN 61326-3-1
Durées du risque max. (déconnexion) ³⁾	
- Surveillance de la position du protecteur	Voir les indications figurant dans le mode d'emploi de votre module de bus
- Surveillance de l'interverrouillage	
- Commande de l'interverrouillage	
Durée de latence par module / sous-module de sécurité	27 ms
$T_{RiskFunctionSK}$	90 ms
$T_{RiskFunctionUK}$	70 ms
$T_{RiskFunctionElements}$	35 ms (s'applique à toutes les fonctions de sécurité sauf SK et UK)
Valeurs caractéristiques selon EN ISO 13849-1/EN IEC 62061	
Catégorie	4
Safety Integrity Level (SIL)	SIL 3
Performance Level	PL e
DC	99 %
Durée d'utilisation	20 ans
PFH ⁴⁾	
- Surveillance de l'interverrouillage	2,62 x 10 ⁻⁹
- Commande de l'interverrouillage (uniquement pour MGB2-L1)	
- Surveillance de la position du protecteur	
- Analyse des signaux de sécurité dans les sous-modules intégrés	

1) D'autres valeurs s'appliquent le cas échéant pour les sous-modules intégrés, veuillez tenir compte des fiches techniques.

2) Uniquement avec montage correct des câbles de raccordement et des sous-modules

3) La durée du risque est la durée maximale entre la modification d'un état en entrée et l'effacement du bit correspondant dans le protocole de bus.

4) Indication pour les pièces d'usure sans prise en compte des taux de défaillance fixes des composants électroniques.

18.1. Homologations radio

FCC ID: 2AJ58-02

IC: 22052-02

FCC/IC-Requirements

This device complies with part 15 of the FCC Rules and with Industry Canada's licence-exempt RSSs. Operation is subject to the following two conditions:

- 1) This device may not cause harmful interference, and
- 2) this device must accept any interference received, including interference that may cause undesired operation.

Changes or modifications not expressly approved by the party responsible for compliance could void the user's authority to operate the equipment.

NOTE: This equipment has been tested and found to comply with the limits for a Class A digital device, pursuant to part 15 of the FCC Rules. These limits are designed to provide reasonable protection against harmful interference when the equipment is operated in a commercial environment. This equipment generates, uses, and can radiate radio frequency energy and, if not installed and used in accordance with the instruction manual, may cause harmful interference to radio communications.

Operation of this equipment in a residential area is likely to cause harmful interference in which case the user will be required to correct the interference at his own expense.

Le présent appareil est conforme aux CNR d'Industrie Canada applicables aux appareils radio exempts de licence. L'exploitation est autorisée aux deux conditions suivantes :

- (1) l'appareil ne doit pas produire de brouillage, et
- (2) l'utilisateur de l'appareil doit accepter tout brouillage radioélectrique subi, même si le brouillage est susceptible d'en compromettre le fonctionnement.

19. Dépannage et assistances

Vous trouverez des informations détaillées sur le diagnostic et le dépannage dans le mode d'emploi de votre module de bus MBM. Les informations suivantes se réfèrent uniquement aux défauts liés au module de verrouillage / interverrouillage MGB2.

19.1. Réinitialisation des défauts généraux

Procédez de la manière suivante :

1. Acquitter le défaut via le bit de sortie `LM.ACK_G`. Le bit d'acquiescement doit être activé pendant 500 ms (min. 350 ms et max. 750 ms).
 2. Fermer le protecteur le cas échéant et activer l'interverrouillage.
- ➔ Le système revient en fonctionnement normal.

19.2. Défaut en actionnant le déverrouillage interne

Ce comportement de défaut doit être paramétré. Pour ce faire, vous devez régler dans le logiciel de programmation de votre automate dans la boîte de dialogue *Paramètres du sous-ensemble* dans la section *Erreur déverrouillage interne* la valeur pour le champ *Défaut en actionnant le déverrouillage interne* sur `oui`. Vous trouverez des informations pour le paramétrage dans le mode d'emploi de votre module de bus MBM.

Afin de réaliser la surveillance du dispositif de blocage imposée par la catégorie 4, PL e selon EN ISO 13849-1, chaque module d'interverrouillage est doté d'une logique de surveillance intégrée.

Conséquence : en cas d'actionnement du déverrouillage interne, le bit `LM.E_ER` est initialisé (voir 16.2. *Indications du système en cas de mise en service, apprentissage et fonctionnement normal à la page 37*).

Pour acquitter le défaut, le bit `LM.ACK_ER` doit être initialisé pendant 500 ms (min. 350 ms et max. 750 ms).

Position de la porte	Position du pêne	Interverrouillage	Position du pêne Bit de signalisation <code>LM_I_OT</code>	Interverrouillage Bit de signalisation <code>LM_I_OL</code>	ÜK Bit d'entrée <code>LM_FI_UK</code>	Diagnostic appareil Bit de signalisation <code>LM_I_OD</code>	Indication par LED				État
							Power (gn)	State (gn)	Lock (ye)	DIA (rd)	
X	X	X	OFF	OFF	OFF	X					Séquence de signalisation erronée (par ex. après actionnement du déverrouillage interne)
											La LED est éteinte
											La LED est allumée
											La LED clignote trois fois
							X				État quelconque

19.3. Réinitialisation du système sur les réglages d'usine

Vous trouverez des remarques pour le reset usine dans le mode d'emploi de votre module de bus MBM.

20. Service

Pour toute réparation, adressez-vous à :

EUCHNER GmbH + Co. KG
Kohlhammerstraße 16
70771 Leinfelden-Echterdingen
Allemagne

Téléphone du service clientèle :

+49 711 7597-500

E-mail :

support@euchner.de

Internet :

www.euchner.com

21. Contrôle et entretien



AVERTISSEMENT

Perte de la fonction de sécurité en cas d'endommagement de l'appareil.
Dans pareille situation, le module concerné doit être remplacé intégralement. Seules peuvent être échangées les pièces qui sont disponibles en tant qu'accessoires ou pièces de rechange auprès d'EUCHNER.

Pour garantir un fonctionnement irréprochable et durable, il convient de vérifier régulièrement les points suivants :

- › fonction de sécurité (voir le chapitre 15.3. *Contrôle du fonctionnement électrique à la page 35*)
- › fixation et raccordements des appareils
- › état de propreté

Aucun entretien n'est nécessaire. Toute réparation doit être effectuée par le fabricant de l'appareil.



AVIS

L'année de construction figure dans le coin inférieur droit de la plaque signalétique.

22. Déclaration de conformité

L'appareil est conforme aux exigences de la directive Machines 2006/42/CE.

Vous trouverez la déclaration UE de conformité sur le site www.euchner.com. Indiquez pour ce faire le code article de votre appareil dans la recherche. Le document est disponible sous *Téléchargements*.

EUCHNER GmbH + Co. KG
Kohlhammerstraße 16
70771 Leinfelden-Echterdingen
Allemagne
info@euchner.de
www.euchner.com

Édition :
2500234-07-01/25

Titre :
Mode d'emploi Modules de verrouillage / interverrouillage
MGB2-I..MLF... / MGB2-L..MLF... (Modular) et
à partir de V1.00.0
(trad. mode d'emploi d'origine)

Copyright :
© EUCHNER GmbH + Co. KG, 01/2025
Sous réserve de modifications techniques, indications non
contractuelles.