


EUCHNER

Istruzioni di impiego

**Finecorsa di sicurezza con codifica a transponder senza meccanismo di ritenuta
CTP-I-AP Unicode/Multicode**

IT

Contenuto

1.	Informazioni sul presente documento	4
1.1.	Validità.....	4
1.2.	Destinatari	4
1.3.	Legenda dei simboli.....	4
1.4.	Documenti complementari.....	4
2.	Impiego conforme alla destinazione d'uso	5
3.	Descrizione della funzione di sicurezza	6
4.	Esclusione di responsabilità e garanzia	6
5.	Avvertenze di sicurezza generali.....	6
6.	Funzione	7
6.1.	Uscita di segnalazione posizione riparo (OD).....	7
6.2.	Uscita di segnalazione diagnosi (OI).....	7
6.3.	Stati di commutazione.....	7
7.	Modifica della direzione di azionamento.....	8
8.	Installazione	9
9.	Collegamento elettrico.....	10
9.1.	Note su 	10
9.2.	Fail-safe	11
9.3.	Protezioni dell'alimentazione	11
9.4.	Requisiti dei cavi di collegamento.....	11
9.5.	Collegamenti per finecorsa di sicurezza CTP-I-AP-...-SA-... con connettore M12, 8 poli.....	11
9.6.	Collegamento CTP-I-AP.....	12
9.7.	Avvertenze per il funzionamento con sistemi di controllo sicuri.....	13
10.	Messa in servizio	14
10.1.	Indicatori LED.....	14
10.2.	Funzione di apprendimento per azionatore (solo con valutazione Unicode).....	14
10.2.1.	Apprendimento di un azionatore	14
10.3.	Controllo funzionale	15
10.3.1.	Prova della funzione meccanica	15
10.3.2.	Prova della funzione elettrica	15
11.	Tabella degli stati del sistema	16

12.	Dati tecnici	17
12.1.	Dati tecnici per finecorsa di sicurezza CTP-I-AP	17
12.1.1.	Tempi di sistema tipici	18
12.2.	Distanze di commutazione.....	18
12.3.	Omologazioni radio	19
12.4.	Dimensioni finecorsa di sicurezza CTP... ..	20
12.5.	Dati tecnici azionatore CTP-... ..	21
12.5.1.	Dimensioni azionatore CTP-.....	21
13.	Informazioni per l'ordinazione e accessori	24
14.	Controllo e manutenzione	24
15.	Assistenza	24
16.	Dichiarazione di conformità	25

1. Informazioni sul presente documento





1.1. Validità

Queste istruzioni di impiego valgono per tutti i CTP-I-AP... a partire dalla versione V1.0.0. Queste istruzioni di impiego, insieme al documento *Informazioni sulla sicurezza* nonché alla scheda tecnica eventualmente allegata, costituiscono la completa documentazione informativa per l'utente del dispositivo.

1.2. Destinatari





Costruttori e progettisti di impianti per dispositivi di sicurezza sulle macchine, nonché tecnici addetti alla messa in servizio e agli interventi di assistenza, in possesso delle conoscenze specifiche per l'utilizzo dei componenti di sicurezza.

1.3. Legenda dei simboli

Simboli/Rappresentazione	Significato
	Documento cartaceo
	Documento pronto per il download al sito www.euchner.com
 PERICOLO AVVERTENZA ATTENZIONE	Avvertenze di sicurezza Pericolo di morte o lesioni gravi Avvertenza – possibili lesioni Attenzione – possibili lesioni leggere
 AVVISO Importante!	Avviso di possibili danni al dispositivo Informazioni importanti
Consiglio	Consigli e informazioni utili

1.4. Documenti complementari

L'intera documentazione per questo dispositivo comprende i seguenti documenti:

Titolo del documento (numero di documento)	Contenuto	
Informazioni sulla sicurezza (2525460)	Informazioni di sicurezza essenziali	
Istruzioni di impiego (2137526)	(il presente documento)	
Eventuale scheda tecnica allegata	Informazioni specifiche dell'articolo su eventuali differenze o aggiunte	
	Importante! Leggere tutti i documenti per avere una visione panoramica completa su installazione, messa in servizio e uso del dispositivo sicuri. I documenti si possono scaricare dal sito www.euchner.com . A questo scopo inserire nella casella di ricerca il nr. del documento.	

2. Impiego conforme alla destinazione d'uso

I finecorsa di sicurezza della serie CTP-I-AP... sono dispositivi di interblocco senza meccanismo di ritenuta (tipo 4). I dispositivi con valutazione Unicode sono dotati di un livello di codifica alto, i dispositivi con valutazione Multicode hanno un livello di codifica basso.

In combinazione con un riparo mobile e il sistema di controllo della macchina, questo componente di sicurezza impedisce che vengano eseguite funzioni pericolose della macchina fintanto che il riparo è aperto. Se, durante una funzione pericolosa della macchina, il riparo viene aperto si genera un ordine di arresto.

Ciò significa:

- I comandi di avviamento, che comportano una funzione pericolosa della macchina, possono entrare in azione solo se il riparo è chiuso.
- L'apertura del riparo fa scattare un ordine di arresto.
- La chiusura di un riparo non deve provocare l'avvio autonomo di una funzione pericolosa della macchina. A questo scopo dovrà essere dato un comando di avvio separato. Per le eccezioni a riguardo vedi la EN ISO 12100 o le norme C pertinenti.

Prima di impiegare il dispositivo, la macchina deve essere stata oggetto di una valutazione del rischio, ad es. conformemente alle norme:

- EN ISO 13849-1
- EN ISO 12100
- IEC 62061

L'impiego conforme alla destinazione d'uso implica il rispetto delle vigenti prescrizioni per l'installazione e l'esercizio, in particolare secondo le seguenti norme:

- EN ISO 13849-1
- EN ISO 14119
- EN 60204-1

Il finecorsa di sicurezza deve essere usato solo in combinazione con l'apposito azionatore EUCHNER e con i relativi componenti di collegamento EUCHNER. In caso di utilizzo di altri azionatori o di altri componenti di collegamento, EUCHNER non può garantire il funzionamento sicuro.



Importante!

- L'utente è responsabile per l'integrazione corretta del dispositivo in un sistema generale sicuro. A questo scopo, il sistema generale deve essere validato p. es. secondo la EN ISO 13849-2.
- È possibile utilizzare solo i componenti ammessi secondo la tabella sottostante.

Tabella 1: Combinazioni possibili dei componenti CTP

Finecorsa di sicurezza	Azionatore
CTP-I-... Unicode/Multicode	A-C-H-... ●
Legenda dei simboli	● Combinazione possibile

3. Descrizione della funzione di sicurezza

I dispositivi di questa serie dispongono delle seguenti funzioni di sicurezza:

Controllo della posizione del riparo (dispositivo di interblocco secondo EN ISO 14119)

- Funzione di sicurezza (vedi capitolo 6.3. *Stati di commutazione a pagina 7*):
 - con il riparo aperto, le uscite di sicurezza sono disattivate (controllo della posizione del riparo).
- Caratteristiche di sicurezza: categoria, performance level, PFH_D (vedi capitolo 12. *Dati tecnici a pagina 17*).

4. Esclusione di responsabilità e garanzia

In caso di non osservanza delle condizioni sopra citate per l'impiego conforme alla destinazione d'uso o delle avvertenze di sicurezza o in caso di esecuzione impropria di eventuali interventi di manutenzione, si esclude qualsiasi tipo di responsabilità e la garanzia decade.

5. Avvertenze di sicurezza generali

I finecorsa di sicurezza svolgono funzioni di protezione delle persone. Un'installazione inadeguata o eventuali manomissioni possono causare lesioni mortali.

Verificare il funzionamento sicuro del mezzo di protezione, in particolare

- dopo ogni messa in servizio,
- dopo ogni sostituzione di un componente del sistema,
- dopo periodi di inutilizzo prolungati,
- dopo ogni guasto.

Indipendentemente da ciò, è opportuno verificare il funzionamento sicuro del mezzo di protezione ad intervalli appropriati, nel quadro del programma di manutenzione.



AVVERTENZA

Pericolo di morte in caso di montaggio errato o elusione (manomissioni). I componenti di sicurezza svolgono una funzione di protezione delle persone.

- I componenti di sicurezza non devono essere né ponticellati, né girati, né rimossi, né resi inefficaci in altra maniera. Osservare in proposito le misure per la riduzione delle possibilità di elusione secondo il paragrafo 7 della EN ISO 14119:2013.
- La commutazione deve avvenire solo mediante appositi azionatori.
- Accertarsi che non sia possibile l'elusione tramite azionatori di riserva (solo con valutazione Multi-code). A questo scopo limitare l'accesso agli azionatori e p. es. alle chiavi per gli sblocchi.
- L'installazione, il collegamento elettrico e la messa in servizio sono da affidare esclusivamente al personale specializzato e autorizzato in possesso delle seguenti conoscenze:
 - conoscenze specifiche per l'utilizzo dei componenti di sicurezza,
 - conoscenze delle norme EMC vigenti,
 - conoscenze delle norme in vigore relative alla sicurezza sul lavoro e alla prevenzione degli infortuni.



Importante!

Prima dell'uso leggere le istruzioni di impiego e conservarle in modo appropriato. Accertarsi che le istruzioni di impiego siano disponibili in ogni momento durante lavori di installazione, messa in servizio e manutenzione. Per questo motivo conservare anche una copia cartacea delle istruzioni di impiego. Le istruzioni di impiego possono essere scaricate dal sito www.euchner.com.

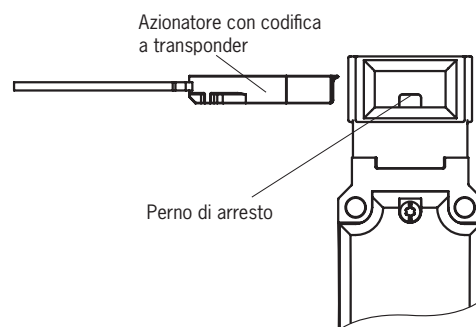
6. Funzione

Il dispositivo sorveglia la posizione dei ripari mobili.

Il sistema è costituito dai seguenti componenti: azionatore codificato (transponder) e finecorsa.

Se il codice dell'azionatore completo viene appreso dal dispositivo (Unicode) o meno (Multicode) dipende dalla rispettiva esecuzione.

- ▶ **Dispositivi con valutazione Unicode:** perché un azionatore venga riconosciuto dal sistema è necessario assegnarlo al finecorsa di sicurezza con una procedura di apprendimento. Questa assegnazione univoca offre una sicurezza contro la manomissione particolarmente alta. In questo modo il sistema ha un livello di codifica alto.
- ▶ **Dispositivi con valutazione Multicode:** contrariamente ai sistemi con valutazione Unicode, nei dispositivi Multicode non viene richiesto un codice specifico, ma viene solo controllato se si tratta di un tipo di azionatore che può essere rilevato dal sistema (valutazione Multicode). Un confronto esatto del codice dell'azionatore con il codice appreso nel finecorsa di sicurezza (valutazione Unicode) non viene effettuato. Il sistema ha un livello di codifica basso.



Alla chiusura del riparo, l'azionatore viene inserito nel finecorsa di sicurezza. Al raggiungimento della distanza di inserzione, l'azionatore viene alimentato attraverso il finecorsa dando inizio alla trasmissione dati.

Se viene rilevato un codice ammesso, le uscite di sicurezza vengono attivate.

Quando si apre il riparo, le uscite di sicurezza vengono disattivate.

In caso di guasto interno nel finecorsa di sicurezza, le uscite di sicurezza vengono disattivate e il LED DIA diventa rosso. Eventuali guasti vengono riconosciuti al più tardi alla successiva richiesta di chiudere le uscite di sicurezza (p. es. all'avviamento).

6.1. Uscita di segnalazione posizione riparo (OD)

Tutte le esecuzioni dispongono di un'uscita di segnalazione posizione riparo. L'uscita di segnalazione posizione riparo viene attivata non appena l'azionatore viene inserito nella testina del finecorsa (stato: riparo chiuso).

6.2. Uscita di segnalazione diagnosi (OI)

In caso di guasto, l'uscita di segnalazione diagnosi è attivata (condizioni di attivazione come per il LED DIA).

6.3. Stati di commutazione

Gli stati di commutazione dettagliati per i finecorsa sono riportati alla Tabella degli stati del sistema, dove si trova la descrizione di tutte le uscite di sicurezza e segnalazione e dei LED indicatori.

	Riparo chiuso	Riparo aperto
Uscite di sicurezza FO1A e FO1B	on	off
Uscita di segnalazione posizione riparo OD	on	off

7. Modifica della direzione di azionamento

La direzione di azionamento deve essere modificata solo se il finecorsa deve essere azionato da dietro.

Procedere come specificato di seguito:

1. Svitare le viti sul finecorsa di sicurezza.
2. Girare nella direzione desiderata.
3. Serrare le viti con una coppia di 1,2 Nm.

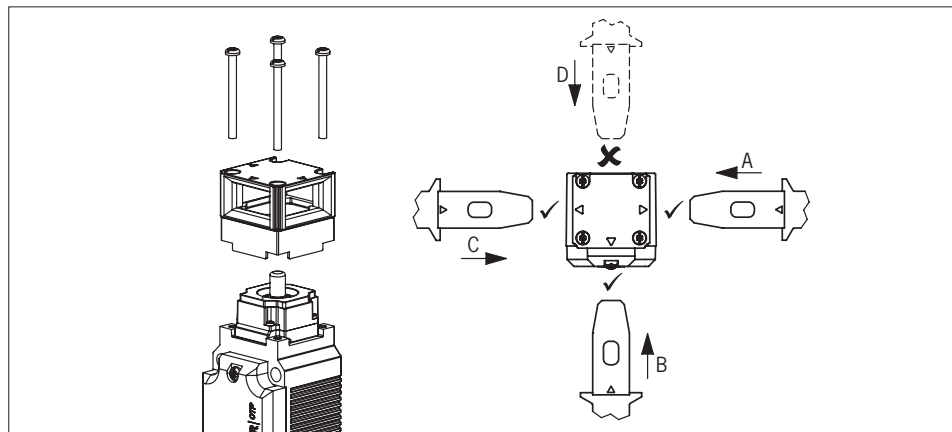


Fig. 1: Modifica della direzione di azionamento

8. Installazione



ATTENZIONE

I finecorsa di sicurezza non devono essere né aggirati (ponticellando i contatti), né rimossi, né girati, né resi inefficaci in altra maniera.

- Per ridurre le possibilità di elusione di un dispositivo di interblocco osservare il paragrafo 7 della EN ISO 14119:2013.



AVVISO

Danni al dispositivo e malfunzionamenti a causa di un montaggio sbagliato.

- Il finecorsa di sicurezza e l'azionatore non devono essere utilizzati come battute.
- Per il fissaggio del finecorsa di sicurezza e dell'azionatore osservare i paragrafi 5.2 e 5.3 della EN ISO 14119:2013.
- Proteggere la testina del finecorsa da danni e dalla penetrazione di corpi estranei come trucioli, sabbia, graniglia e così via.
- Osservare i raggi minimi del riparo (vedi capitolo 12.5.1. *Dimensioni azionatore CTP-... a pagina 21*).
- Osservare la coppia di serraggio per il fissaggio del finecorsa (max. 1,4 Nm).

Attorno alla testina dell'azionatore deve essere mantenuto libero uno spazio di 12 mm (vedi Fig. 2).

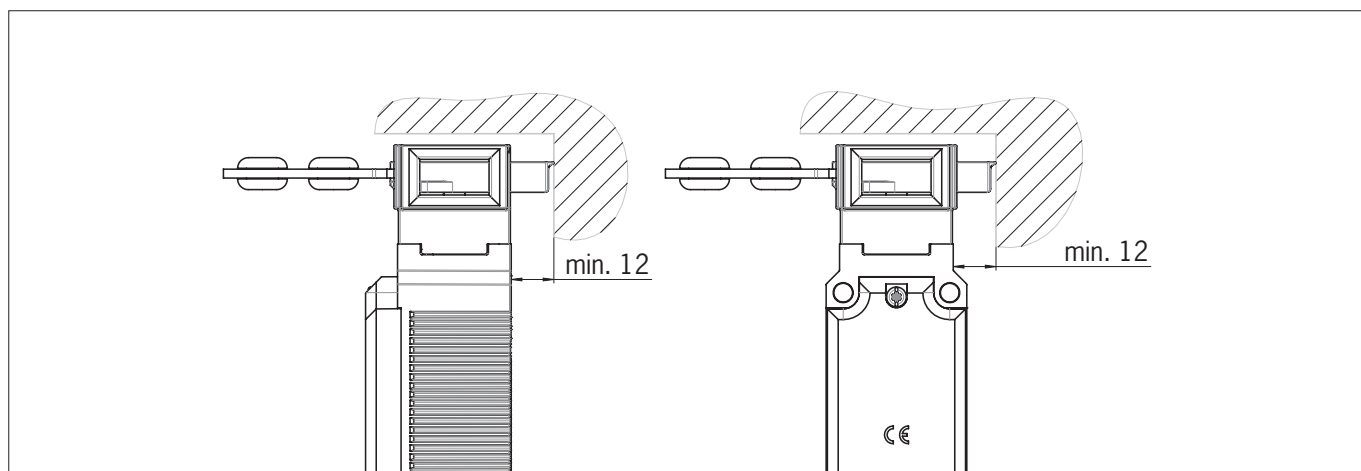


Fig. 2: Spazio libero per la testina dell'azionatore

Prestare attenzione ai seguenti punti:

L'azionatore e il finecorsa di sicurezza devono essere montati in modo che:

- con il riparo chiuso, l'azionatore scatti in posizione e si trovi completamente nella testina dell'azionatore.
- con riparo aperto, fino alla distanza S_{ar} (distanza sicura di disinserzione), sia possibile escludere l'eventualità di pericoli.

9. Collegamento elettrico

	<p>AVVERTENZA</p> <p>In caso di guasto, perdita della funzione di sicurezza causata da collegamento errato.</p> <ul style="list-style-type: none">› Per garantire la sicurezza, devono essere analizzate sempre ambedue le uscite di sicurezza (F01A e F01B).› Le uscite di segnalazione non devono essere utilizzate come uscite di sicurezza.› Posare i cavi di collegamento protetti, in modo da evitare il pericolo di cortocircuiti trasversali.
	<p>ATTENZIONE</p> <p>Danni al dispositivo o malfunzionamenti causati da collegamenti errati.</p> <ul style="list-style-type: none">› Il dispositivo genera impulsi di prova propri sulle linee di uscita F01A/F01B. Un sistema di controllo a valle deve tollerare questi impulsi di prova, che possono durare fino a 0,35 ms. A seconda del ritardo del dispositivo a valle (sistema di controllo, relè, ecc.) questo fatto può portare a brevi commutazioni.› Gli ingressi di una centralina collegata devono essere a comando positivo, poiché ambedue le uscite del finecorsa di sicurezza, in stato attivato, forniscono un livello di +24 V.› Tutti i collegamenti elettrici devono essere isolati dalla rete mediante trasformatori di sicurezza a norme IEC 61558-2-6 con limitazione della tensione di uscita in caso di guasto oppure attraverso misure di isolamento equivalenti (PELV).› Tutte le uscite elettriche devono disporre di un circuito di protezione sufficiente per carichi induttivi. A questo scopo le uscite devono essere protette da un diodo di ricircolo. Non è ammesso utilizzare soppressori di disturbi RC.› Le apparecchiature di potenza che rappresentano una forte fonte di disturbo devono essere separate dai circuiti di ingresso e uscita per l'elaborazione del segnale. Le linee dei circuiti di sicurezza dovrebbero essere separate il più possibile da quelle dei circuiti di potenza.› Per evitare disturbi elettromagnetici, le condizioni fisiche ambientali e operative sul luogo di installazione devono rispondere ai requisiti stabiliti all'articolo 4.4.2 della norma EN 60204-1:2006 (compatibilità elettromagnetica). <p>In presenza di dispositivi come convertitori di frequenza o impianti di riscaldamento ad induzione tener conto delle eventuali interferenze. Osservare le informazioni relative alla compatibilità elettromagnetica contenute nei manuali del rispettivo fabbricante.</p>
	<p>Importante!</p> <p>Se dopo aver applicato la tensione di esercizio il dispositivo non dovesse funzionare (ad es. il LED STATE verde non lampeggia), il finecorsa di sicurezza dovrà essere rispedito al fabbricante senza essere aperto.</p>
<h3>9.1. Note su </h3>	
	<p>Importante!</p> <ul style="list-style-type: none">› Per l'impiego in conformità ai requisiti è necessario utilizzare un'alimentazione secondo UL1310 con la caratteristica <i>for use in Class 2 circuits</i>. In alternativa è possibile utilizzare un'alimentazione con tensione o corrente limitata con i seguenti requisiti: alimentatore a separazione galvanica in combinazione con fusibile secondo UL248. Secondo i requisiti , questo fusibile dovrà essere progettato per max. 3.3 A e integrato nel circuito elettrico con tensione secondaria massima di 30 V DC. Se necessario, osservare i valori elettrici più bassi del vostro dispositivo (vedi Dati tecnici).› Per l'impiego e l'utilizzo in conformità ai requisiti 1) si deve usare un cavo di collegamento listato UL con codice di categoria CYJV/7. <p><small>1) Nota sul campo di applicazione dell'omologazione UL: i dispositivi sono stati testati in conformità ai requisiti degli standard UL508 e CSA/ C22.2 no. 14 (Protezione contro scossa elettrica e fuoco).</small></p>

9.2. Fail-safe

- Le uscite di sicurezza FO1A/FO1B sono a prova di cortocircuito.
- Un cortocircuito trasversale tra FO1A e FO1B viene riconosciuto dal finecorsa.
- Con una posa dei cavi protetta si può escludere un cortocircuito trasversale nel cavo.

9.3. Protezioni dell'alimentazione

L'alimentazione deve essere protetta in funzione del numero dei finecorsa e della corrente richiesta per le uscite. Valgono le seguenti regole:

Assorbimento di corrente max. I_{max}

$$I_{max} = I_{UB} + I_{FO1A+FO1B} + I_{OD}$$

I_{UB} = corrente di esercizio finecorsa (40 mA)

I_{OL}/I_{OD} = corrente di carico uscite di segnalazione (max. 50 mA su ciascuna uscita di segnalazione)

$I_{FO1A+FO1B}$ = corrente di carico uscite di sicurezza FO1A + FO1B (2 x max. 150 mA)

9.4. Requisiti dei cavi di collegamento



ATTENZIONE

Danni ai dispositivi o malfunzionamenti causati da cavi di collegamento non idonei.

- Utilizzare componenti e cavi di collegamento EUCHNER.
- Qualora si utilizzino altri componenti di collegamento valgono i requisiti contenuti nella seguente tabella. In caso di inosservanza, EUCHNER non può garantire il funzionamento sicuro.

Osservare i seguenti requisiti dei cavi di collegamento:

Per finecorsa di sicurezza CTP-I-AP-...-SA-... con connettore M12, 8 poli

Parametri	Valore	Unità
Sezione conduttori min	0,25	mm ²
R max.	80	Ω/km
C max.	120	nF/km
L max.	0,65	mH/km
Tipo di cavo consigliato	LIYY 8x0,25 mm ²	

9.5. Collegamenti per finecorsa di sicurezza CTP-I-AP-...-SA-... con connettore M12, 8 poli

Schema di collegamento C				
Connettore (vista dal lato inserimento)	PIN	Denominazione	Funzione	Colori filo Cavo di collegamento ¹⁾
	1	n.c.	-	WH
	2	UB	Tensione di esercizio dell'elettronica AP, 24 V DC	BN
	3	FO1A	Uscita di sicurezza canale 1	GN
	4	FO1B	Uscita di sicurezza canale 2	YE
	5	OI	Uscita di segnalazione diagnosi	GY
	6	OD	Uscita di segnalazione posizione riparo	PK
	7	0 V	Tensione di esercizio dell'elettronica AP, 0 V	BU
	8	n.c.	-	RD

1) Solo per cavi di collegamento standard EUCHNER

9.6. Collegamento CTP-I-AP

Collegare il dispositivo come illustrato alla Fig. 3. Le uscite di segnalazione possono essere collegate ad un sistema di controllo.



AVVERTENZA

In caso di guasto, perdita della funzione di sicurezza causata da collegamento errato.

- › Per garantire la sicurezza, devono essere analizzate sempre ambedue le uscite di sicurezza (FO1A e FO1B).



Importante!

- › L'esempio illustra solo una parte rilevante per il collegamento del sistema CTP. L'esempio illustrato non rappresenta un progetto di sistema completo. L'utente è responsabile per l'integrazione sicura nel sistema generale. Al sito www.euchner.com si trovano esempi di applicazione dettagliati. A questo scopo, inserire nella casella di ricerca il numero di ordinazione del finecorsa in questione. Nell'area *Downloads* si trovano tutti gli esempi di collegamento disponibili per il dispositivo.

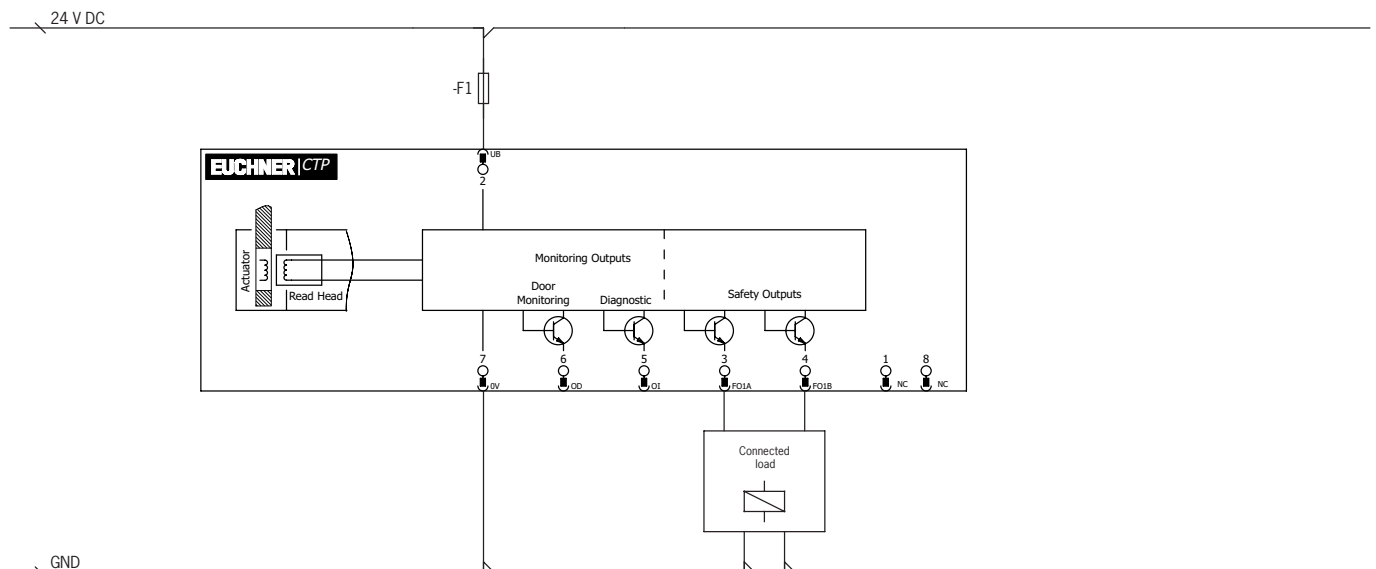


Fig. 3: Esempio di collegamento, esecuzione con connettore M12

9.7. Avvertenze per il funzionamento con sistemi di controllo sicuri

Per il collegamento ai sistemi di controllo sicuri osservare le seguenti prescrizioni:

- Per il sistema di controllo e per i finecorsa di sicurezza collegati utilizzare un'alimentazione comune.
- Il dispositivo tollera delle interruzioni di tensione su UB di massimo 5 ms. Prelevare l'alimentazione direttamente dall'alimentatore. Quando si collega l'alimentazione a un morsetto di un sistema di controllo sicuro, questa uscita deve mettere a disposizione una corrente sufficiente.
- Le uscite di sicurezza (FO1A e FO1B) possono essere collegate agli ingressi sicuri di un sistema di controllo. Premessa: l'ingresso deve essere idoneo ai segnali sicuri temporizzati (segnali OSSD, come ad esempio quelli delle barriere fotoelettriche). Il sistema di controllo deve tollerare impulsi di prova sui segnali di ingresso. Normalmente questo può essere parametrizzato nel sistema di controllo. Osservare le avvertenze del fabbricante del sistema di controllo. Per le informazioni relative alla durata dell'impulso del finecorsa di sicurezza in questione consultare il capitolo 12. *Dati tecnici a pagina 17.*

Per molti dispositivi, l'area *Downloads/Applications/CTP* al sito www.euchner.com offre esempi dettagliati per il collegamento e la parametrizzazione del sistema di controllo. In questo contesto vengono anche trattate in modo più specifico le eventuali particolarità dei vari dispositivi.

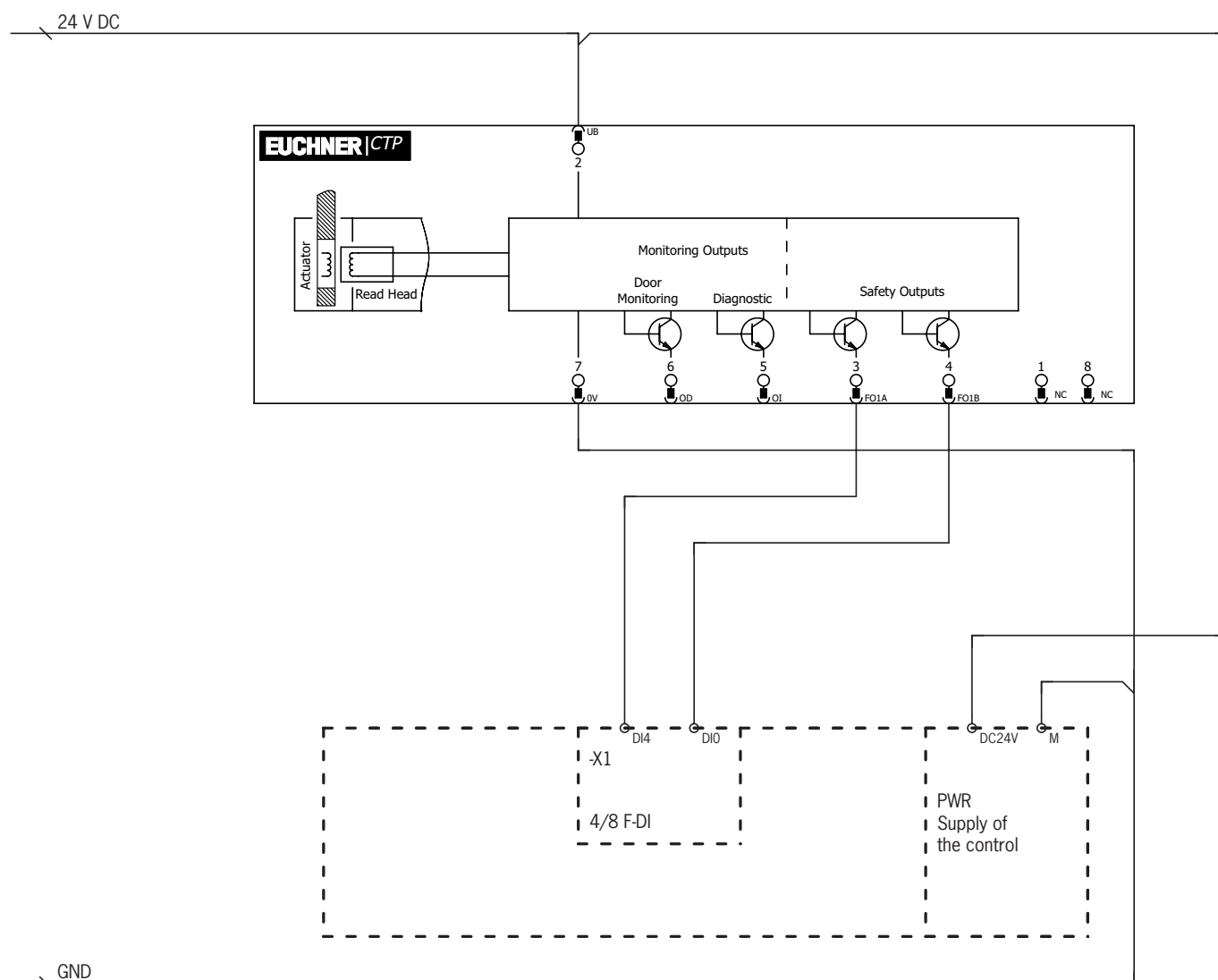


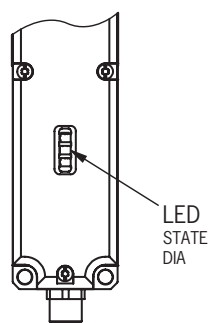
Fig. 4: Esempio per il collegamento su ET200

10. Messa in servizio

10.1. Indicatori LED

La descrizione dettagliata delle funzioni di segnalazione si trova al capitolo 11. *Tabella degli stati del sistema a pagina 16.*

LED	Colore
STATE	verde
DIA	rosso



10.2. Funzione di apprendimento per azionatore (solo con valutazione Unicode)

Prima che il sistema costituisca un'unità funzionale, l'azionatore deve essere assegnato al finecorsa di sicurezza in una funzione di apprendimento.

Durante la procedura di apprendimento, le uscite di sicurezza sono disattivate, quindi il sistema si trova in stato sicuro.

La procedura di apprendimento avviene automaticamente. Il numero di procedure di apprendimento possibili è illimitato.



Consiglio!

Prima dell'attivazione, chiudere il riparo dove si trova l'azionatore da apprendere. La procedura di apprendimento si avvia subito dopo l'attivazione. Questo facilita l'apprendimento soprattutto nei collegamenti in serie e nei grandi impianti.



Importante!

- ▶ L'apprendimento può essere effettuato solo se il dispositivo non presenta un errore interno.
- ▶ I dispositivi in stato di fabbrica rimangono in condizione di apprendimento finché è stato appreso con successo il primo azionatore. I dispositivi che sono già stati appresi una volta, rimangono in condizione di apprendimento per circa 3 min. dopo ogni attivazione.
- ▶ Quando si sottopone alla procedura di apprendimento un azionatore nuovo, il finecorsa di sicurezza inibisce il codice di quello precedente. Questo codice non può essere appreso nuovamente con la procedura di apprendimento immediatamente successiva. Il codice inibito nel finecorsa di sicurezza viene di nuovo abilitato solo dopo l'apprendimento di un terzo codice.
- ▶ Il finecorsa di sicurezza può funzionare soltanto con l'ultimo azionatore sottoposto a procedura di apprendimento.
- ▶ Se, durante l'apprendimento, il finecorsa riconosce l'ultimo azionatore appreso, la condizione di apprendimento terminerà immediatamente e il finecorsa passerà al funzionamento normale.
- ▶ Se l'azionatore da apprendere si trova per meno di 30 s entro il campo di rilevamento, l'azionatore non verrà attivato.

10.2.1. Apprendimento di un azionatore

1. Predisporre la condizione di apprendimento:

- Dispositivi in stato di fabbrica: condizione di apprendimento illimitata dopo l'attivazione.
- Finecorsa già appreso: condizione di apprendimento per circa 3 min. dopo ogni attivazione.

➔ Indicazione della condizione di apprendimento, LED STATE lampeggia ripetutamente per 3 volte.

2. Durante la condizione di apprendimento inserire l'azionatore.

➔ L'apprendimento automatico inizia (durata circa 30 s).

Durante l'apprendimento il LED STATE lampeggia (ca. 1 Hz).

Il lampeggio alternato dei LED STATE e DIA conferma che la procedura di apprendimento si è conclusa con successo. Gli errori di apprendimento vengono segnalati dal LED DIA rosso e da un codice lampeggiante del LED STATE verde

(vedi capitolo 11. *Tabella degli stati del sistema a pagina 16*).

3. Disattivare la tensione di esercizio UB (min. 3 s).
 - ➔ Il codice dell'azionatore appena appreso viene attivato nel finecorsa di sicurezza.
4. Attivare la tensione di esercizio UB.
 - ➔ Il dispositivo lavora nel funzionamento normale.

10.3. Controllo funzionale



AVVERTENZA

Lesioni mortali in caso di errori durante l'installazione e il controllo funzionale.

- Prima di procedere al controllo funzionale, assicurarsi che nessuna persona si trovi nella zona pericolosa.
- Osservare tutte le normative antinfortunistiche vigenti.

10.3.1. Prova della funzione meccanica

L'azionatore deve potersi inserire facilmente nella testina di azionamento. Effettuare questa prova chiudendo più volte il riparo.

10.3.2. Prova della funzione elettrica

Al termine dell'installazione e dopo ogni guasto si deve effettuare una verifica completa della funzione di sicurezza. Procedere come specificato di seguito:

1. Attivare la tensione di esercizio.
 - ➔ La macchina non deve avviarsi da sola.
 - ➔ Il finecorsa di sicurezza eseguirà un test automatico. In seguito, il LED STATE verde lampeggia ad intervalli regolari.
2. Chiudere tutti i ripari.
 - ➔ La macchina non deve avviarsi da sola.
 - ➔ Il LED STATE verde si accende in modo permanente.
3. Abilitare il funzionamento nel sistema di controllo.
4. Aprire il riparo.
 - ➔ La macchina deve arrestarsi e non deve essere possibile avviarla, finché il riparo è aperto.

Ripetere le operazioni 2, 3 e 4 per ogni singolo riparo.

11. Tabella degli stati del sistema

Modalità di funzionamento	Azionatore/posizione riparo	Uscite di sicurezza FO1A e FO1B	Uscita di segnalazione posizione riparo OD	Indicatore LED Uscita		Stato
				STATE (verde)	D/A (rosso) e uscita di segnalazione diagnosi OI	
Funzionamento normale	chiuso	on	on		○	Funzionamento normale, riparo chiuso
	aperto	off	off	1 x	○	Funzionamento normale, riparo aperto
Procedura di apprendimento (solo Unicode)	aperto	off	off	3 x	○	Dispositivo in condizione di apprendimento
	chiuso	off	on	1 Hz	○	Procedura di apprendimento
	X	off	X	↔		Conferma dopo una procedura di apprendimento terminata con successo
Indicazione di guasto	X	off	X	1 x		Errore nell'apprendimento (solo Unicode) Azionatore allontanato dal campo di rilevamento prima di completare la procedura di apprendimento o rilevato azionatore difettoso
	X	off	off	2 x		Errore ingresso Gli impulsi di prova sulle uscite di sicurezza non possono essere letti a causa degli impulsi di prova sincroni su UB
	X	off	off	3 x		Errore di lettura (p. es. azionatore difettoso)
	X	off	off	4 x		Errore uscita (p. es. cortocircuito trasversale, perdita della capacità di commutazione)
	X	off	X	5 x		Rilevato azionatore disabilitato
	X	off	off	○		Errore interno

Legenda dei simboli	○		Il LED non è acceso
			Il LED è acceso
	1 Hz		Il LED lampeggia a 1 Hz
	3 x		Il LED lampeggia tre volte, poi ripetizione
	↔		I LED lampeggiano alternandosi
	X		Stato qualsiasi

Una volta eliminata la causa, normalmente l'anomalia può essere resettata aprendo e richiudendo il riparo. Se ciononostante l'anomalia venisse ancora visualizzata, utilizzare la funzione di reset o staccare brevemente l'alimentazione. Se non si riesce a resettare l'anomalia neanche dopo un riavviamento, contattare il fabbricante.



Importante!

Se lo stato visualizzato del dispositivo non è compreso nella tabella degli stati si deve presumere un errore interno del dispositivo. In questo caso contattare il fabbricante.

12. Dati tecnici



AVVISO

Se al prodotto è allegata una scheda tecnica, valgono le indicazioni della scheda tecnica.

12.1. Dati tecnici per finecorsa di sicurezza CTP-I-AP

Parametri	Valore			Unità
	min.	tipico	max.	
Informazioni generali				
Materiale	zama nichelata			
- Testina del finecorsa	termoplastica rinforzata con fibra di vetro			
- Custodia del finecorsa	qualsiasi			
Posizione di installazione	IP67/IP69/IP69K			
Grado di protezione	(avvitato, con relativo connettore)			
Classe di protezione	III			
Grado di inquinamento	3			
Vita meccanica	1 x 10 ⁶ manovre			
Temperatura ambiente con UB = 24 V	-20	-	+55	°C
Velocità max. di azionamento azionatore	20			m/min
Forza di azionamento/di estrazione a 20 °C	10/20			N
Peso	ca. 0,23			kg
Tipo di collegamento	1 connettore M12, 8 poli			
Tensione di esercizio UB (protetta da inversione di polarità, stabilizzata, ondulazione residua < 5 %)	24 ± 15% (PELV)			V DC
Assorbimento di corrente I _{UB}	40			mA
Per l'omologazione secondo UL vale	impiego solo con alimentazione Classe UL 2 o misure equivalenti			
Carico di commutazione secondo UL	DC 24 V, classe 2			
Protezione esterna (tensione d'esercizio UB) ¹⁾	0,25	-	8	A
Tensione di isolamento nominale U _i	-	-	50	V
Rigidità dielettrica (impulsiva) nominale U _{imp}	-	-	0,5	kV
Corrente di cortocircuito nominale	100			A
Resistenza alle vibrazioni	secondo EN 60947-5-3			
Requisiti di protezione EMC	secondo EN 60947-5-3			
Ritardo alla disponibilità	-	-	1	s
Tempo di rischio	-	-	260	ms
Tempo di inserzione	-	-	400	ms
Tempo di discrepanza	-	-	10	ms
Durata dell'impulso di prova	0,35			ms
Banda di frequenza	120 ... 130			kHz
Uscite di sicurezza FO1A/FO1B				
Uscite a semiconduttori, PNP, a prova di cortocircuito				
- Tensione di uscita U _{FO1A} /U _{FO1B} ²⁾				
HIGH U _{FO1A} /U _{FO1B}	UB - 1,5	-	UB	V DC
LOW U _{FO1A} /U _{FO1B}	0	-	1	
Corrente di commutazione per ogni uscita di sicurezza	1	-	150	mA
Categoria di impiego secondo EN 60947-5-2	DC-13 24V 150 mA			
	Attenzione: in presenza di carichi induttivi, le uscite devono essere protette da diodi di ricircolo			
Frequenza di commutazione ³⁾	0,5			Hz
Uscite di segnalazione OI, OD				
PNP, a prova di cortocircuito				
Tensione di uscita	0,8 x UB	-	UB	V DC
Carico ammissibile	-	-	50	mA
Valori di affidabilità secondo EN ISO 13849-1				
Categoria	4			
Performance Level (PL)	e			
PFH _D	4,1 x 10 ⁻⁹ /h			
Durata di utilizzo	20			anni

1) Caratteristica di intervento media.

2) Valori con corrente di commutazione di 50 mA, senza considerare la lunghezza del cavo.

3) Corrisponde alla frequenza di azionamento.

12.1.1. Tempi di sistema tipici

Per i valori esatti consultare i dati tecnici.

Ritardo alla disponibilità: dopo l'attivazione, il dispositivo esegue un test automatico. Solo dopo questo tempo il sistema è operativo.

Tempo di attivazione delle uscite di sicurezza: il tempo di reazione max t_{on} è il tempo che parte dal momento in cui il riparo viene chiuso fino all'attivazione delle uscite di sicurezza.

Tempo di rischio secondo EN 60947-5-3: se un azionatore esce dal campo di rilevamento, le uscite di sicurezza (FO1A e FO1B) si disattiveranno al più tardi dopo il tempo di rischio.

Tempo di discrepanza: le uscite di sicurezza (FO1A e FO1B) si attivano con un leggero sfasamento temporale. Avranno lo stesso stato di segnale al più tardi dopo il tempo di discrepanza.

Impulsi di prova sulle uscite di sicurezza: il dispositivo genera impulsi di prova propri sulle uscite di sicurezza (FO1A e FO1B). Questi impulsi di prova devono essere tollerati da un sistema di controllo a valle.

Normalmente questo può essere parametrizzato nei sistemi di controllo. Qualora il sistema di controllo in oggetto non dovesse essere parametrizzabile o se dovesse richiedere impulsi di prova più brevi, mettersi in contatto con il nostro Support.

Gli impulsi di prova vengono trasmessi solo con le uscite di sicurezza attivate.

12.2. Distanze di commutazione



Importante!

- ▶ A partire dalla distanza sicura di disinserzione S_{ar} le uscite di sicurezza sono disattivate in modo sicuro. Per raggiungere la distanza sicura di disinserzione S_{ar} , l'azionatore deve essere completamente estratto dalla testina del finecorsa.
- ▶ Per raggiungere la distanza sicura di inserzione S_{ar} , l'azionatore deve essere completamente inserito nella testina del finecorsa.

I dati esatti si trovano al capitolo 12.3. *Omologazioni radio a pagina 19.*

12.3. Omologazioni radio

FCC ID: 2AJ58-05

IC: 22052-05



FCC/IC-Requirements

This device complies with part 15 of the FCC Rules and with Industry Canada's licence-exempt RSSs. Operation is subject to the following two conditions:

- 1) This device may not cause harmful interference, and
- 2) this device must accept any interference received, including interference that may cause undesired operation.

Changes or modifications not expressly approved by the party responsible for compliance could void the user's authority to operate the equipment.

NOTE: This equipment has been tested and found to comply with the limits for a Class A digital device, pursuant to part 15 of the FCC Rules. These limits are designed to provide reasonable protection against harmful interference when the equipment is operated in a commercial environment. This equipment generates, uses, and can radiate radio frequency energy and, if not installed and used in accordance with the instruction manual, may cause harmful interference to radio communications.

Operation of this equipment in a residential area is likely to cause harmful interference in which case the user will be required to correct the interference at his own expense.

Le présent appareil est conforme aux CNR d'Industrie Canada applicables aux appareils radio exempts de licence. L'exploitation est autorisée aux deux conditions suivantes :

- (1) l'appareil ne doit pas produire de brouillage, et
- (2) l'utilisateur de l'appareil doit accepter tout brouillage radioélectrique subi, même si le brouillage est susceptible d'en compromettre le fonctionnement.

Supplier's Declaration of Conformity 47 CFR § 2.1077 Compliance Information

Unique Identifier:

CTP-I-AR SERIES
CTP-I1-AR SERIES
CTP-I2-AR SERIES
CTP-IBI-AR SERIES
CTP-L1-AR SERIES
CTP-L2-AR SERIES
CTP-LBI-AR SERIES
CTP-I-AP SERIES
CTP-I1-AP SERIES
CTP-I2-AP SERIES
CTP-IBI-AP SERIES
CTP-L1-AP SERIES
CTP-L2-AP SERIES
CTP-LBI-AP SERIES

Responsible Party – U.S. Contact Information

EUCHNER USA Inc.

6723 Lyons Street
East Syracuse, NY 13057

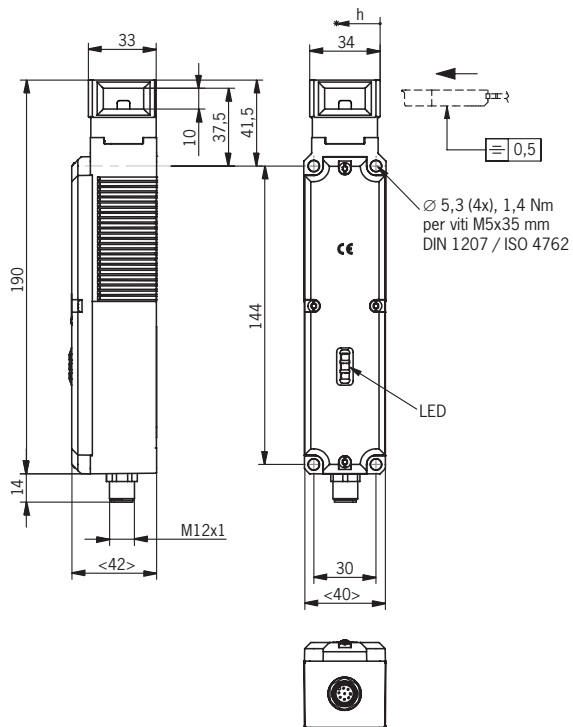
+1 315 701-0315

+1 315 701-0319

info(at)euchner-usa.com

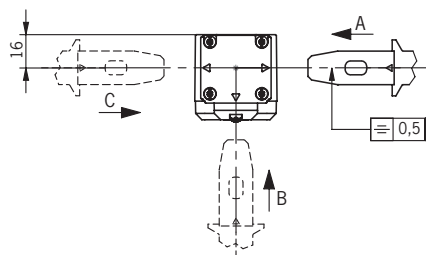
<http://www.euchner-usa.com>

12.4. Dimensioni finecorsa di sicurezza CTP...

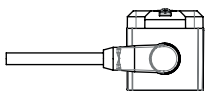


Percorso minimo necessario + oltrecorsa amm.

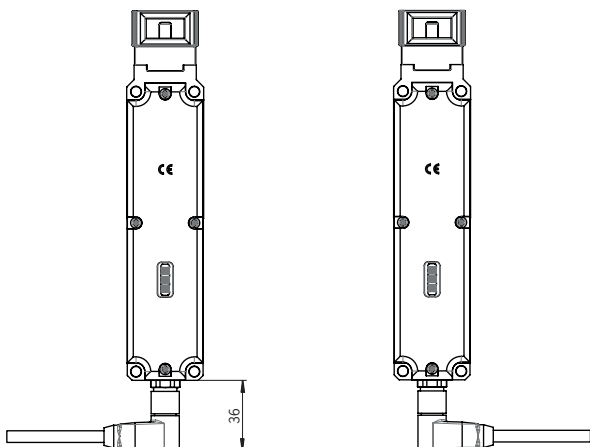
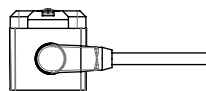
Direzione di azionamento	Azionatore standard
orizzontale (h)	40 + 5



Uscita cavo C



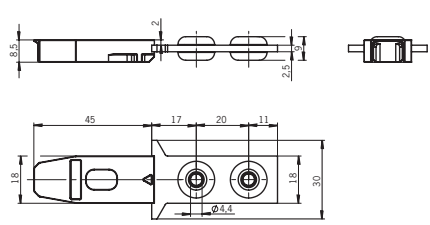
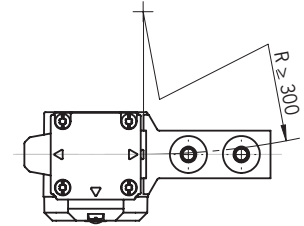
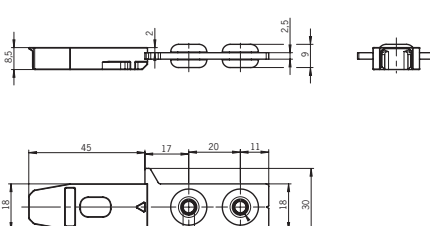
Uscita cavo A



12.5. Dati tecnici azionatore CTP-...

Parametri	Valore			Unità
	min.	tipico	max.	
Materiale custodia	vetroresina			
Peso	0,03 ... 0,06 (a seconda dell'esecuzione)			kg
Temperatura ambiente	-20	-	+55	°C
Grado di protezione	IP67/IP69/IP69K			
Vita meccanica	1 x 10 ⁶			
Posizione di installazione	qualsiasi			
Alimentazione	induttiva attraverso la testina di lettura			

12.5.1. Dimensioni azionatore CTP-...

Dimensioni	Raggio min. riparo [mm]	N. ord./Articolo
<p style="writing-mode: vertical-rl; transform: rotate(180deg);">Azionatore lineare</p> 		<p>122666 A-CH-G-SST-122666</p>
		

	Dimensioni	Raggio min. riparo [mm]	N. ord./Articolo
Azionatore ad angolo	<p>ad angolo verso l'alto</p>		<p>122667 A-CHW-SST-122667</p>
	<p>ad angolo verso il basso</p>		<p>122668 A-CHW-SST-122668</p>

	Dimensioni		Raggio min. riparo [mm]	N. ord./Articolo
Azionatore rotativo			<p>X = 53 mm (122671, 122672) X = 49 mm (122669, 122670)</p>	122671 A-C-HRL-LS-122671
Azionatore rotativo			<p>X = 41 mm (122673, 122674) X = 45 mm (122675, 122676)</p>	122675 A-C-HR0-LS-122675
Azionatore rotativo				<p>X = 41 mm (122673, 122674) X = 45 mm (122675, 122676)</p>



Consiglio!

L'azionatore viene fornito con viti di sicurezza.

13. Informazioni per l'ordinazione e accessori



Consiglio!

Gli accessori adatti, come cavi o materiale di montaggio si trovano al sito www.euchner.com. A questo scopo, inserire nella casella di ricerca il numero di ordinazione dell'articolo e aprire la pagina dell'articolo. Sotto *Accessories* sono elencati gli accessori che si possono combinare con l'articolo.

14. Controllo e manutenzione



AVVERTENZA

Pericolo di lesioni gravi in seguito alla perdita della funzione di sicurezza.

- In caso di danneggiamenti o di usura si deve sostituire il finecorsa completo, incluso l'azionatore. Non è ammessa la sostituzione di singoli componenti o gruppi.
- Verificare il corretto funzionamento del dispositivo ad intervalli regolari e dopo qualsiasi guasto. Per le indicazioni sugli intervalli temporali consultare il paragrafo 8.2 della EN ISO 14119:2013.

Per garantire un funzionamento corretto e durevole si consiglia comunque di controllare regolarmente:

- la funzione di commutazione (vedi capitolo 10.3. *Controllo funzionale a pagina 15*),
- il corretto fissaggio dei dispositivi e dei collegamenti,
- l'eventuale presenza di sporco.

Non sono necessari interventi di manutenzione. Interventi di riparazione sul dispositivo devono essere effettuati solo da parte del fabbricante.



AVVISO

L'anno di costruzione è indicato sull'incisione laser, sull'angolo in basso a destra. Il numero di versione attuale in formato (V X.X.X) si trova anch'esso sul dispositivo.

15. Assistenza

Per informazioni e assistenza rivolgersi a:

EUCHNER GmbH + Co. KG
Kohlhammerstraße 16
70771 Leinfelden-Echterdingen
Germania

Assistenza telefonica:

+49 711 7597-500

E-mail:

support@euchner.de

Internet:

www.euchner.com

16. Dichiarazione di conformità



EUCHNER

More than safety.

EU-Konformitätserklärung
EU declaration of conformity
Déclaration UE de conformité
Dichiarazione di conformità UE
Declaración UE de conformidad

Original DE
Translation EN
Traduction FR
Traduzione IT
Traducción ES

2123042-08-07/20

Die nachfolgend aufgeführten Produkte sind konform mit den Anforderungen der folgenden Richtlinien (falls zutreffend):
The beneath listed products are in conformity with the requirements of the following directives (if applicable):
Les produits mentionnés ci-dessous sont conformes aux exigences imposées par les directives suivantes (si valable)
I prodotti sotto elencati sono conformi alle direttive sotto riportate (dove applicabili):
Los productos listados a continuación son conforme a los requisitos de las siguientes directivas (si fueran aplicables):

I:	Maschinenrichtlinie Machinery directive Directive Machines Direttiva Macchine Directiva de máquinas	2006/42/EG 2006/42/EC 2006/42/CE 2006/42/CE 2006/42/CE
II:	Funkanlagen-Richtlinie (RED) Radio equipment directive Directive équipement radioélectrique Direttiva apparecchiatura radio Directiva equipo radioeléctrico	2014/53/EU 2014/53/EU 2014/53/UE 2014/53/UE 2014/53/UE
III:	RoHS Richtlinie RoHS directive Directive de RoHS Direttiva RoHS Directiva RoHS	2011/65/EU 2011/65/EU 2011/65/UE 2011/65/UE 2011/65/UE

Die Schutzziele der Niederspannungsrichtlinie 2014/35/EU und EMV Richtlinie 2014/30/EU werden gemäß Artikel 3.1 der Funkanlagen-Richtlinie eingehalten.
The safety objectives of the Low-voltage directive 2014/35/EU and EMC Directive 2014/30/EU comply with article 3.1 of the Radio equipment directive.
Les objectifs de sécurité de la Directive basse tension 2014/35/UE et Directive de CEM 2014/30/UE sont conformes à l'article 3.1 de la Directive équipement radioélectrique.
Gli obiettivi di sicurezza della Direttiva bassa tensione 2014/35/UE e Direttiva CEM 2014/30/UE sono conformi a quanto riportato nell'articolo 3.1 della Direttiva apparecchiatura radio.
Los objetivos de seguridad de la Directiva de bajo voltaje 2014/35/UE y Directiva CEM 2014/30/UE cumplen con el artículo 3.1 de la Directiva equipo radioeléctrico.

Folgende Normen sind angewandt: a: EN 60947-5-3:2013 f: EN IEC 63000:2018 (RoHS)
Following standards are used: b: EN ISO 14119:2013 g: EN 50364:2018
Les normes suivantes sont appliquées: c: EN ISO 13849-1:2015 h: EN 300 330 V2.1.1
Vengono applicate le seguenti norme: d: EN 62026-2:2013 (ASi)
Se utilizan los siguientes estándares: e: EN 60947-5-5:1997/A2:2017

Bezeichnung der Bauteile Description of components Description des composants Descrizione dei componenti Descripción de componentes	Type Type Type Tipo Tipo	Richtlinie Directives Directive Direttiva Directivas	Normen Standards Normes Norme Estándares	Zertifikats-Nr. No. of certificate Numéro du certificat Numero del certificato Número del certificado
Sicherheitsschalter Safety Switches	CTP-...	I, II, III	a, b, c, f, g, h	UQS 123565, ET 18080 *
Interrupteurs de sécurité Finecorsa di sicurezza Interruptores de seguridad	CTP-..AS... CTP-LBI...	I, II, III I, II, III	a, b, c, d, f, g, h a, b, c, f, g, h	UQS 125542 UQS 127798
Sicherheitsschalter mit Not-Halt-Einrichtungen Safety Switches with Emergency-Stop facilities Interrupteurs de sécurité avec appareillage arrêt d'urgence Finecorsa di sicurezza con dispositivi di arresto di emergenza Interruptores de seguridad con dispositivos de parada de emergencia	CTP-...	I, II, III	a, b, c, e, f, g, h	UQS 123565
Betätiger Actuator Actionneur Azionatore Actuador	A-C-...	I, II, III	a, b, c, f, g, h	UQS 123565, ET 18080 *

* Benannte Stelle
Notified Body
Organisme notifié
Sede indicata
Entidad citada

0340
DGUV Test
Prüf- und Zertifizierungsstelle Elektrotechnik
Fachbereich ETEM
Gustav-Heinemann-Ufer 130
50968 Köln

07.07.2020 - NG - HB - Blatt/Sheet/ Page/Pagina/ Página 1
EUCHNER GmbH + Co. KG Kohlhammerstraße 16 70771 Leinfelden-Echterdingen Tel. +49/711/7597-0 Fax +49/711/753316 www.euchner.de info@euchner.de

Vorlage Rev 01



EUCHNER

More than safety.

EU-Konformitätserklärung
EU declaration of conformity
Déclaration UE de conformité
Dichiarazione di conformità UE
Declaración UE de conformidad

Original DE
 Translation EN
 Traduction FR
 Traduzione IT
 Traducción ES

2123042-08-07/20

Die nachfolgend aufgeführten Produkte sind konform mit den Anforderungen der folgenden Richtlinien (falls zutreffend):
 The beneath listed products are in conformity with the requirements of the following directives (if applicable):
 Les produits mentionnés ci-dessous sont conformes aux exigences imposées par les directives suivantes (si valable)
 I prodotti sotto elencati sono conformi alle direttive sotto riportate (dove applicabili):
 Los productos listados a continuación son conforme a los requisitos de las siguientes directivas (si fueran aplicables):

I:	Maschinenrichtlinie Machinery directive Directive Machines Direttiva Macchine Directiva de máquinas	2006/42/EG 2006/42/EC 2006/42/CE 2006/42/CE 2006/42/CE
II:	Funkanlagen-Richtlinie (RED) Radio equipment directive Directive équipement radioélectrique Direttiva apparecchiatura radio Directiva equipo radioeléctrico	2014/53/EU 2014/53/EU 2014/53/UE 2014/53/UE 2014/53/UE
III:	RoHS Richtlinie RoHS directive Directive de RoHS Direttiva RoHS Directiva RoHS	2011/65/EU 2011/65/EU 2011/65/UE 2011/65/UE 2011/65/UE

Die Schutzziele der Niederspannungsrichtlinie 2014/35/EU und EMV Richtlinie 2014/30/EU werden gemäß Artikel 3.1 der Funkanlagen-Richtlinie eingehalten.
 The safety objectives of the Low-voltage directive 2014/35/EU and EMC Directive 2014/30/EU comply with article 3.1 of the Radio equipment directive.
 Les objectifs de sécurité de la Directive basse tension 2014/35/UE et Directive de CEM 2014/30/UE sont conformes à l'article 3.1 de la Directive équipement radioélectrique.
 Gli obiettivi di sicurezza della Direttiva bassa tensione 2014/35/UE e Direttiva CEM 2014/30/UE sono conformi a quanto riportato nell' articolo 3.1 della Direttiva apparecchiatura radio.
 Los objetivos de seguridad de la Directiva de bajo voltaje 2014/35/UE y Directiva CEM 2014/30/UE cumplen con el artículo 3.1 de la Directiva equipo radioeléctrico.

Folgende Normen sind angewandt: a: EN 60947-5-3:2013 f: EN IEC 63000:2018 (RoHS)
 Following standards are used: b: EN ISO 14119:2013 g: EN 50364:2018
 Les normes suivantes sont appliquées: c: EN ISO 13849-1:2015 h: EN 300 330 V2.1.1
 Vengono applicate le seguenti norme: d: EN 62026-2:2013 (ASi)
 Se utilizan los siguientes estándares: e: EN 60947-5-5:1997/A2:2017

Bezeichnung der Bauteile Description of components Description des composants Descrizione dei componenti Descripción de componentes	Type Type Type Tipo Tipo	Richtlinie Directives Directive Direttiva Directivas	Normen Standards Normes Norme Estándares	Zertifikats-Nr. No. of certificate Número du certificat Número del certificado Número del certificado
Sicherheitsschalter Safety Switches	CTP-...	I, II, III	a, b, c, f, g, h	UQS 123565, ET 18080 *
Interrupteurs de sécurité Finecorsa di sicurezza Interruptores de seguridad	CTP-..AS... CTP-LBI...	I, II, III I, II, III	a, b, c, d, f, g, h a, b, c, f, g, h	UQS 125542 UQS 127798
Sicherheitsschalter mit Not-Halt-Einrichtungen Safety Switches with Emergency-Stop facilities Interrupteurs de sécurité avec appareillage arrêt d'urgence Finecorsa di sicurezza con dispositivi di arresto di emergenza Interruptores de seguridad con dispositivos de parada de emergencia	CTP-...	I, II, III	a, b, c, e, f, g, h	UQS 123565
Betätiger Actuator Actionneur Azionatore Actuador	A-C-...	I, II, III	a, b, c, f, g, h	UQS 123565, ET 18080 *

* Benannte Stelle 0340
 Notified Body DGUV Test
 Organisme notifié Prüf- und Zertifizierungsstelle Elektrotechnik
 Sede indicata Fachbereich ETEM
 Entidad citada Gustav-Heinemann-Ufer 130
 50968 Köln

EUCHNER GmbH + Co. KG
Kohlhammerstraße 16
70771 Leinfelden-Echterdingen
Germania
info@euchner.de
www.euchner.com

Edizione:
2137526-06-02/21
Titolo:
Istruzioni di impiego
Finecorsa di sicurezza con codifica a transponder CTP-IAP
(traduzione delle istruzioni di impiego originali)
Copyright:
© EUCHNER GmbH + Co. KG, 02/2021

Con riserva di modifiche tecniche, tutti i dati sono soggetti a
modifiche.