

## Validità

Queste istruzioni di impiego valgono per tutti i STP-BI... Queste istruzioni di impiego, insieme al documento *Informazioni sulla sicurezza* nonché alla scheda tecnica eventualmente disponibile, costituiscono la completa documentazione informativa per l'utente del dispositivo.

### Importante!

Assicurarsi di utilizzare le istruzioni di impiego valide per la versione di prodotto in questione. Per qualsiasi domanda contattare il servizio di assistenza EUCHNER.

## Documenti complementari

La documentazione completa per questo dispositivo comprende i seguenti documenti:

Titolo del documento (n. di documento)	Contenuto	
Informazioni sulla sicurezza (2525460)	Informazioni sulla sicurezza essenziali	
Istruzioni di impiego (2100209)	(il presente documento)	
Dichiarazione di conformità	Dichiarazione di conformità	
Eventuali supplementi alle istruzioni di impiego	Prendere in considerazione gli eventuali supplementi pertinenti alle istruzioni per l'uso o alle schede tecniche.	

### Importante!

Leggere tutti i documenti per avere una visione completa su installazione, messa in servizio e uso del dispositivo sicuri. I documenti si possono scaricare dal sito [www.euchner.com](http://www.euchner.com). A questo scopo inserire nella casella di ricerca il n. di documento o il numero di ordinazione del dispositivo.

## Uso conforme

I finecorsa di sicurezza della serie STP-BI sono dispositivi di interblocco con meccanismo di ritenuta (tipo 2). L'azionatore è dotato di un basso livello di codifica. In combinazione con un riparo mobile e il sistema di controllo della macchina, questo componente di sicurezza impedisce che il riparo possa venire aperto durante le funzioni pericolose della macchina.

Ciò significa che:

- I comandi di avviamento, che comportano una funzione pericolosa della macchina, possono entrare in azione solo se il riparo è chiuso e bloccato.
- Il meccanismo di ritenuta potrà essere sbloccato solo quando la funzione pericolosa della macchina sarà terminata.
- La chiusura e la ritenuta di un riparo non devono provocare l'avvio autonomo di una funzione pericolosa della macchina. A questo scopo dovrà essere dato un comando di avvio separato. Per le eccezioni a riguardo vedere la norma EN ISO 12100 o le norme C pertinenti.

I dispositivi di questa serie sono idonei anche per la protezione del processo.

Prima di impiegare il dispositivo, la macchina deve essere stata oggetto di una valutazione del rischio, ad es. conformemente alle norme:

- EN ISO 13849-1
- EN ISO 12100
- EN IEC 62061

L'impiego conforme alla destinazione d'uso implica il rispetto delle vigenti prescrizioni per l'installazione e l'esercizio, in particolare secondo le seguenti norme:

- EN ISO 13849-1
- EN ISO 14119
- EN ISO 60204-1

### Importante!

- L'utente è responsabile dell'integrazione corretta del dispositivo in un sistema generale sicuro. A questo scopo, il sistema generale deve essere validato ad es. secondo la norma EN ISO 13849-1.
- Se per la determinazione del Performance Level (PL) si ricorre alla procedura semplificata secondo il paragrafo 6.2.3 della norma EN ISO 13849-1:2023, si ridurrà eventualmente il PL, se vengono collegati più dispositivi in serie.
- Il collegamento logico in serie di contatti sicuri è possibile eventualmente fino al PL d. Per maggiori informazioni consultare la norma ISO TR 24119.
- Se il prodotto è accompagnato da una scheda tecnica, valgono le indicazioni della stessa, qualora fossero divergenti da quanto riportato nelle istruzioni di impiego.

La serie STP-BI dispone di una funzione aggiuntiva per evitare che

- in caso di mancanza di corrente o con macchina spenta e porta aperta il personale possa rimanere rinchiuso inavvertitamente;
- il meccanismo di ritenuta attivato venga disattivato in caso di mancanza di corrente.

### Importante!

Questa funzione aggiuntiva non è una funzione di sicurezza!

## Avvertenze di sicurezza

### ⚠️ AVVERTENZA

Pericolo di morte in caso di montaggio errato o elusione (manomissione). I componenti di sicurezza svolgono una funzione di protezione delle persone.

- I componenti di sicurezza non devono essere né ponticellati, né girati, né rimossi, né resi inefficaci in altra maniera. Osservare in proposito le misure per la riduzione delle possibilità di elusione secondo il paragrafo 7 della norma EN ISO 14119:2013.
- La commutazione deve avvenire solo mediante appositi azionatori.
- Accertarsi che non sia possibile l'elusione tramite azionatori di riserva. A questo scopo limitare l'accesso agli azionatori e ad es. alle chiavi per gli sblocchi.
- L'installazione, il collegamento elettrico e la messa in servizio sono da affidare esclusivamente al personale specializzato e autorizzato in possesso delle conoscenze specifiche per l'utilizzo dei componenti di sicurezza.

### ⚠️ ATTENZIONE

Pericolo dato dalle elevate temperature della custodia in presenza di temperature ambiente superiori a 40 °C.

- Proteggere il finecorsa in modo che non venga a contatto con persone o materiale infiammabile.

## Descrizione della funzione di sicurezza

I dispositivi di questa serie dispongono delle seguenti funzioni di sicurezza:

### Monitoraggio del meccanismo di ritenuta e della posizione del riparo (dispositivo di interblocco con meccanismo di ritenuta secondo EN ISO 14119)

- Funzione di sicurezza (vedere capitolo Funzione):
  - con il meccanismo di ritenuta sbloccato, i contatti di commutazione del monitoraggio del meccanismo di ritenuta sono aperti (monitoraggio del meccanismo di bloccaggio);
  - con il riparo aperto, i contatti di sicurezza sono aperti;

- il meccanismo di ritenuta può essere attivato solo se l'azionatore si trova nella testina del finecorsa (protezione da chiusura erranea).

- Caratteristiche di sicurezza: B<sub>10D</sub> (vedere capitolo Dati tecnici).

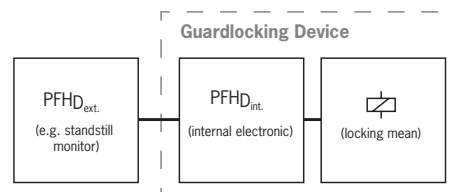
### Comando del meccanismo di ritenuta

(Vale solo per meccanismi di ritenuta secondo il principio della corrente di riposo)

- Funzione di sicurezza

Impiegando il dispositivo come meccanismo di ritenuta per la protezione di persone è necessario considerare il comando del meccanismo di ritenuta come funzione di sicurezza.

Il livello di sicurezza del comando del meccanismo di ritenuta è determinato dal dispositivo (PFH<sub>Dint.</sub>) e dal comando esterno (p. es. PFH<sub>Dext.</sub> del dispositivo di controllo arresto).



- Caratteristiche di sicurezza: categoria, performance level, PFH<sub>D</sub> (vedere capitolo Dati tecnici).

## Funzione

Il finecorsa di sicurezza consente di bloccare i ripari mobili.

Nella testina del finecorsa si trova una camma rotante che viene bloccata/sbloccata dal perno di chiusura.

Introducendo/estraendo l'azionatore e attivando/sbloccando il meccanismo di ritenuta, viene spostato il perno di chiusura. Con questa operazione vengono azionati i contatti di commutazione.

Con la camma bloccata (meccanismo di ritenuta attivo), l'azionatore non può essere estratto dalla testina del finecorsa. Per la sua tipologia costruttiva, il meccanismo di ritenuta può essere attivato solo se il riparo è chiuso (protezione da chiusura erranea).

La realizzazione costruttiva del finecorsa di sicurezza è tale da poter assumere l'esclusione di guasti per guasti interni, in conformità alla tabella A4 della norma EN ISO 13849-2:2013.

Il finecorsa dispone, oltre che del meccanismo di ritenuta meccanico, di un fissaggio per il perno di chiusura. Il perno di chiusura, in assenza della tensione di esercizio, viene mantenuto nella sua posizione attuale. Solo applicando la tensione di esercizio il perno di chiusura viene liberato.

In caso di interruzione dell'alimentazione (tensione di esercizio + tensione di comando) del finecorsa o quando la macchina viene spenta ad es. per interventi di manutenzione, il perno di chiusura viene bloccato nell'ultima posizione. In questo modo la porta o è costantemente bloccata o si può chiudere e aprire a piacere, senza che il perno di chiusura si blocchi.

Il controllo della posizione del riparo e il controllo del meccanismo di ritenuta avvengono attraverso lo stesso microinterruttore.

## Monitoraggio del meccanismo di ritenuta

Tutte le esecuzioni sono dotate di almeno un contatto sicuro per il monitoraggio del meccanismo di ritenuta. Quando si sblocca il meccanismo di ritenuta vengono aperti i contatti

## Comando del meccanismo di ritenuta

In caso di guasto dell'elettronica di comando per il meccanismo di ritenuta, i contatti di sicurezza vengono aperti.

Caratteristiche di sicurezza: vedere Dati tecnici

## Contatto di segnalazione porta

Le esecuzioni STP3 sono dotate inoltre di almeno un contatto di segnalazione porta. A seconda del microinterruttore usato, i contatti di segnalazione porta possono essere ad apertura forzata (contatti  $\rightarrow$ ) o non ad apertura forzata.

Quando si apre il riparo, vengono azionati i contatti di segnalazione porta.

## Esecuzione STP3-BI

(Meccanismo di ritenuta azionato tramite tensione di comando OFF e sbloccato da tensione di comando ON)

- ▶ Attivare il meccanismo di ritenuta: chiudere il riparo, applicare la tensione di esercizio.
- ▶ Sbloccare il meccanismo di ritenuta: applicare la tensione di esercizio e di comando.

## Stati di commutazione

Gli stati di commutazione dettagliati per i finecorsa sono riportati nella Fig. 2, dove sono descritti tutti i microinterruttori disponibili.

## Riparo aperto

STP3-BI:  
I contatti di sicurezza  $\rightarrow$  e  $\rightarrow$  sono aperti.

## Riparo chiuso e non bloccato

STP3-BI:  
I contatti di sicurezza  $\rightarrow$  sono chiusi. I contatti di sicurezza  $\rightarrow$  sono aperti.

## Riparo chiuso e bloccato

STP3-BI:  
I contatti di sicurezza  $\rightarrow$  e  $\rightarrow$  sono chiusi.

## Scelta dell'azionatore

### AVVISO

- ▶ Danni al dispositivo causati da un azionatore non idoneo. Assicurarsi di scegliere l'azionatore corretto (vedere tabella alla Fig. 4).
- ▶ Tenere conto anche del raggio della porta e delle possibilità di fissaggio (vedere Fig. 3).

Sono disponibili le seguenti esecuzioni:

- ▶ Azionatore S per finecorsa di sicurezza senza invito ad imbuto.
- ▶ Azionatore L per finecorsa di sicurezza con invito ad imbuto.

## Sblocco manuale

In alcune situazioni è necessario sbloccare manualmente il meccanismo di ritenuta (ad es. in caso di guasti o di emergenza). Dopo lo sblocco occorre eseguire una prova funzionale.

Per maggiori informazioni consultare il paragrafo 5.7.5.1 della norma EN ISO 14119:2013. Il dispositivo può essere dotato delle seguenti funzioni di sblocco:

## Sblocco ausiliario

In caso di malfunzionamento, lo sblocco ausiliario permette di sbloccare il meccanismo di ritenuta indipendentemente dallo stato del magnete.

Quando si aziona lo sblocco ausiliario, vengono aperti i contatti  $\rightarrow$ . Con questi contatti deve essere generato un comando di arresto.

## Azionare lo sblocco ausiliario

1. Svitare la vite di sicurezza.
  2. Con un cacciavite, ruotare in direzione della freccia lo sblocco ausiliario portandolo su  $\rightarrow$ .
- ▶ Il meccanismo di ritenuta è sbloccato.

### Importante!

- ▶ Quando si sblocca manualmente, l'azionatore non deve essere sottoposto a trazione.

▶ A protezione da eventuali manomissioni, lo sblocco ausiliario deve essere sigillato prima della messa in funzione del finecorsa (ad es. con smalto frenafletti).

▶ Dopo il montaggio e dopo l'uso, la vite di sicurezza dello sblocco ausiliario deve essere riavvitata e sigillata (ad es. con smalto frenafletti). Coppia di serraggio 0,5 Nm.

## Sblocco di fuga

Consente di aprire dalla zona pericolosa e senza l'ausilio di utensili un riparo bloccato.

### Importante!

- ▶ Lo sblocco di fuga deve poter essere azionato manualmente dall'interno dell'area protetta, senza l'ausilio di utensili.
- ▶ Lo sblocco di fuga non deve essere raggiungibile dall'esterno.
- ▶ Quando si sblocca manualmente, l'azionatore non deve essere sottoposto a trazione.
- ▶ Lo sblocco di fuga soddisfa i criteri della categoria B secondo la norma EN ISO 13849-1.

Quando si aziona lo sblocco di fuga, vengono aperti i contatti  $\rightarrow$ . Con questi contatti deve essere generato un comando di arresto.

## Installazione

### AVVISO

Danni al dispositivo dovuti al montaggio errato e a condizioni ambientali non idonee.

- ▶ Il finecorsa di sicurezza e l'azionatore non devono essere utilizzati come battute.
- ▶ Per il fissaggio del finecorsa di sicurezza e dell'azionatore osservare i paragrafi 5.2 e 5.3 della norma EN ISO 14119:2013.
- ▶ Per ridurre le possibilità di elusione di un dispositivo di interblocco osservare il paragrafo 7 della norma EN ISO 14119:2013.
- ▶ Proteggere la testina del finecorsa da danni e dalla penetrazione di corpi estranei come trucioli, sabbia, graniglia e così via.
- ▶ Il grado di protezione indicato è valido solo se le viti della custodia, i pressacavo e i connettori ad innesto sono serrati correttamente. Osservare le coppie di serraggio.
- ▶ Prima della messa in esercizio, la vite di sicurezza dello sblocco ausiliario deve essere sigillata (ad es. con smalto frenafletti).

## Modifica della direzione di azionamento

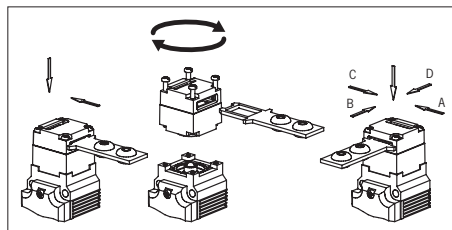


Fig. 1: Modifica della direzione di azionamento

1. Allentare le viti sulla testina di azionamento.
2. Girare nella direzione desiderata.
3. Serrare le viti con 0,8 Nm.
4. Chiudere l'intaglio di comando non utilizzato con l'apposita copertura.

## Collegamento elettrico

### AVVERTENZA

Perdita della funzione di sicurezza in caso di collegamento errato.

- ▶ Per le funzioni di sicurezza utilizzare solo contatti sicuri ( $\rightarrow$  e  $\rightarrow$ ).

▶ Nella scelta del materiale isolante o dei cavi di collegamento, considerare la resistenza richiesta in termini di temperatura e sollecitazione meccanica!

▶ Spelare i singoli fili per una lunghezza di  $6 \pm 1$  mm, per garantire un contatto sicuro.

## Applicazione del finecorsa di sicurezza come meccanismo di ritenuta per la protezione di persone

Occorre utilizzare almeno un contatto  $\rightarrow$ . Questo segnala lo stato del meccanismo di ritenuta (per la disposizione dei contatti vedere Fig. 2).

## Applicazione del finecorsa di sicurezza come meccanismo di ritenuta per la protezione del processo

Occorre utilizzare almeno un contatto  $\rightarrow$ . Si possono usare anche contatti con il simbolo  $\rightarrow$  (per la disposizione dei contatti vedere Fig. 2).

## Per i dispositivi con connettore vale quanto segue:

- ▶ Accertarsi che il connettore sia a tenuta.

## Prova funzionale

### AVVERTENZA

Lesioni mortali in caso di errori durante la prova funzionale.

- ▶ Prima di procedere alla prova funzionale, assicurarsi che nessuna persona si trovi nella zona pericolosa.
- ▶ Osservare tutte le normative antinfortunistiche vigenti.

Dopo l'installazione e dopo qualsiasi guasto, verificare il corretto funzionamento del dispositivo.

Procedere come specificato di seguito:

### Prova della funzione meccanica

L'azionatore deve potersi inserire facilmente nella testina di azionamento. Effettuare questa prova chiudendo più volte il riparo. Anche gli sblocchi manuali presenti (escluso lo sblocco ausiliario) devono essere sottoposti alla prova funzionale.

### Prova funzionale elettrica

1. Attivare la tensione di esercizio.
2. Chiudere tutti i ripari e attivare il meccanismo di ritenuta.
  - ▶ La macchina non deve avviarsi da sola.
  - ▶ Il riparo non deve potersi aprire.
3. Avviare la funzione della macchina.
  - ▶ Non deve essere possibile sbloccare il meccanismo di ritenuta finché la funzione pericolosa della macchina è attiva.
4. Fermare la funzione della macchina e sbloccare il meccanismo di ritenuta.
  - ▶ Il riparo deve rimanere chiuso e bloccato finché il pericolo di infortunio non sussiste più (ad es. in seguito a movimenti di oltrecorsa).
  - ▶ Non deve essere possibile avviare la funzione della macchina finché il meccanismo di ritenuta è sbloccato.

Ripetere le operazioni 2, 3 e 4 per ogni singolo riparo.

### Prova della funzione Bi-State

1. Attivare la tensione di esercizio e chiudere il riparo.
  2. Disattivare la tensione di esercizio.
    - ▶ Il riparo non deve potersi aprire.
  3. Attivare la tensione di esercizio.
  4. Disattivare il meccanismo di ritenuta (attivare la tensione di comando) e aprire il riparo.
  5. Disattivare la tensione di esercizio.
    - ▶ Il riparo deve potersi chiudere e aprire a piacere.
- Ripetere la prova funzionale per ogni singolo riparo.

## Controlli e manutenzione

### ⚠ AVVERTENZA

Pericolo di lesioni gravi in seguito alla perdita della funzione di sicurezza.

- ▶ In caso di danneggiamenti o di usura si deve sostituire il finecorsa completo, incluso l'azionatore. Non è ammessa la sostituzione di singoli componenti o di gruppi.
- ▶ Verificare il corretto funzionamento del dispositivo ad intervalli regolari e dopo qualsiasi guasto. Per le indicazioni sugli intervalli temporali consultare il paragrafo 8.2 della norma EN ISO 14119:2013.

Per garantire il funzionamento corretto e durevole è necessario eseguire i seguenti controlli:

- ▶ corretta commutazione,
- ▶ fissaggio saldo di tutti i componenti,
- ▶ eventuali danni, elevato livello di sporco, presenza di depositi o segni d'usura,
- ▶ tenuta del pressacavo,
- ▶ eventuale allentamento di collegamenti o connettori.


**Informazione:** l'anno di costruzione è riportato nell'angolo in basso a destra della targhetta d'identificazione.

## Esclusione di responsabilità e garanzia

In caso di inosservanza delle condizioni sopra citate per l'impiego conforme alla destinazione d'uso o delle avvertenze di sicurezza o in caso di esecuzione impropria di eventuali interventi di manutenzione, si esclude qualsiasi tipo di responsabilità e la garanzia decade.

## Note su

**Per i dispositivi con connettore vale quanto segue:**

Per l'impiego e l'utilizzo in conformità ai requisiti  si deve utilizzare un'alimentazione della classe 2 conforme a UL1310. I cavi di collegamento dei finecorsa di sicurezza installati nel luogo d'impiego devono essere separati da cavi mobili e fissi nonché da parti attive non isolate di altri componenti dell'impianto che lavorano con una tensione di oltre 150 V, in modo da rispettare una distanza costante di 50,8 mm. Questo ad eccezione del caso in cui i cavi mobili siano dotati di appropriati materiali isolanti che presentano una rigidità dielettrica uguale o maggiore rispetto alle altre parti di impianto rilevanti.

## Dichiarazione di conformità

Il prodotto soddisfa i requisiti della direttiva macchine 2006/42/CE.

La dichiarazione UE di conformità si trova sul sito [www.euchner.com](http://www.euchner.com). A questo scopo, inserire nella casella di ricerca il numero di ordinazione del dispositivo in questione. Il documento è disponibile nell'area *Downloads*.

## Assistenza

Per informazioni e assistenza rivolgersi a:

EUCHNER GmbH + Co. KG  
Kohlhammerstraße 16  
70771 Leinfelden-Echterdingen  
Germania

### Assistenza telefonica:

+49 711 7597-500

### E-mail:

support@euchner.de

### Internet:

[www.euchner.com](http://www.euchner.com)

## Dati tecnici

Parametri	Valore	
Materiale custodia	termoplastica rinforzata con fibra di vetro	
Grado di protezione sec. EN IEC 60529	IP65	
Vita meccanica	1 x 10 <sup>6</sup> manovre	
Temperatura ambiente	-20 ... +55 °C	
Grado di inquinamento (esterno, secondo EN IEC 60947-1)	3 (industria)	
Posizione di installazione	qualsiasi	
Velocità di azionamento max.	20 m/min	
Forza di estrazione (non bloccato)	30 N	
Forza di ritenuta	20 N	
Forza di azionamento max.	35 N	
Frequenza di azionamento	1200/h	
Principio di commutazione	microinterruttore ad azione lenta	
Materiale dei contatti	lega di argento placcata oro	
Tipo di collegamento	connettore SR11, 11 poli+PE (PE non collegato)	
Tensione di isolamento nominale	U <sub>i</sub> = 50 V	
Rigidità dielettrica nominale	U <sub>imp</sub> = 1,5 kV	
Corrente di cortocircuito condizionata	100 A	
Tensione di commutazione min. a 10 mA	12 V	
Categoria di impiego secondo EN IEC 60947-5-1	AC-15 4 A 50 V / DC-13 4 A 24 V	
Corrente di commutazione min. a 24V	1 mA	
Protezione contro cortocircuiti (fusibile di comando) secondo EN IEC 60269-1	4 A gG	
Corrente continua termica standard I <sub>th</sub>	4 A	
Tensione di esercizio	DC	24 V (+10%/-15%)
Tensione di comando	DC	24 V (+10%/-15%)
Potenza magnetica	8 W	
Rapporto d'inserzione ED	100 %	
Forza di ritenuta	F <sub>max</sub>	F <sub>zh</sub>
AZIONATORE S-G...		
AZIONATORE ROTATIVO S...	2500 N	2000 N
AZIONATORE S-WQ...	2000 N	1500 N
AZIONATORE S-W...	1500 N	1100 N
AZIONATORE S-WT...		
AZIONATORE S-WQT...	1000 N	700 N
<b>Finecorsa con forza di ritenuta potenziata STP.B..., STP.C...</b>		
Forza di azionamento a 20 °C	45 N	
Durata della ritenuta	1 x 10 <sup>5</sup> manovre	
<b>Caratteristiche secondo EN ISO 13849-1</b>		
<b>Monitoraggio del meccanismo di ritenuta e della posizione del riparo</b>		
B <sub>100</sub> con DC-13 100 mA / 24 V	3 x 10 <sup>6</sup>	
<b>Comando del meccanismo di ritenuta</b> (Vale solo per meccanismi di ritenuta secondo il principio della corrente di riposo)		
PFH <sub>D</sub>	4,23 x 10 <sup>-6</sup>	
Categoria	B	
Performance Level PL	b	

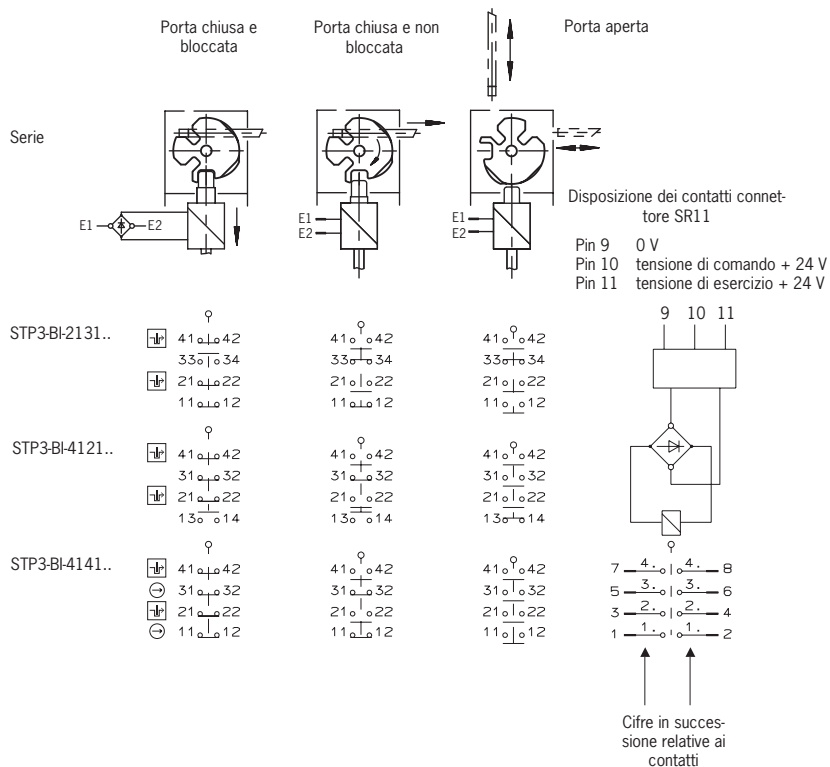


Fig. 2: Microinterruttori e commutazioni

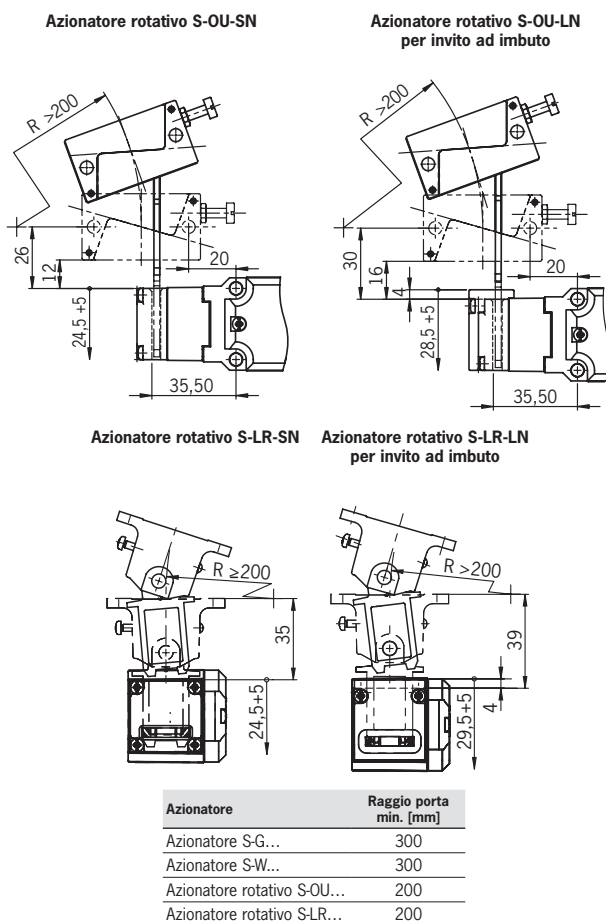


Fig. 3: Raggi porta minimi

Con riserva di modifiche tecniche, tutti i dati sono soggetti a modifiche. © EUCHNER GmbH + Co. KG 2100209-13-02/24 (traduzione delle istruzioni di impiego originali)

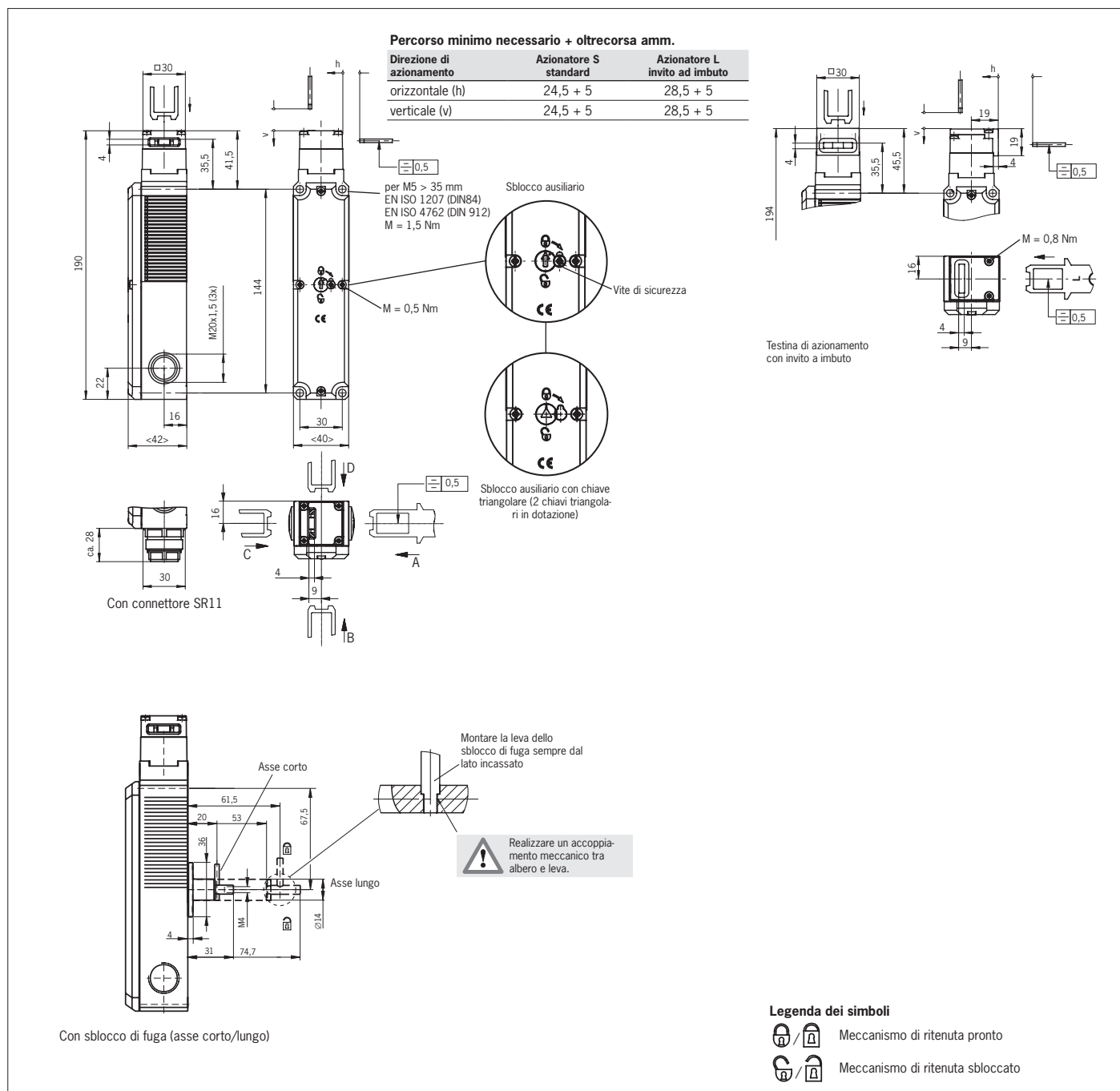


Fig. 4: Dimensioni STP-BI... senza invito ad imbuto e STP-BI... con invito ad imbuto