

EUCHNER

Istruzioni di impiego

**Finecorsa di sicurezza con codifica a transponder con meccanismo di ritenuta per la protezione del processo
CTP-I.-BP Unicode/Multicode V1.3.X**

IT

Contenuto

1.	Informazioni sul presente documento	4
1.1.	Validità.....	4
1.2.	Destinatari	4
1.3.	Legenda dei simboli.....	4
1.4.	Documenti complementari.....	4
2.	Uso conforme.....	5
3.	Descrizione della funzione di sicurezza	6
4.	Esclusione di responsabilità e garanzia	6
5.	Avvertenze di sicurezza generali.....	6
6.	Funzionamento.....	7
6.1.	Meccanismo di ritenuta per la protezione del processo.....	7
6.2.	Controllo di attivazione del meccanismo di ritenuta	7
6.3.	Uscite di segnalazione/bit di segnalazione	7
6.3.1.	Segnale Meccanismo di ritenuta OL.....	7
6.3.2.	Segnale Posizione porta OD	7
6.3.3.	Segnale Diagnosi OI	8
6.3.4.	Segnale Sblocco di fuga OER.....	8
6.3.5.	Segnale Stato OM.....	8
6.3.6.	Segnale Meccanismo di bloccaggio OLS.....	8
6.3.7.	Porta di comunicazione C	8
6.4.	Esecuzione CTP Extended	8
6.5.	Meccanismo di ritenuta	8
6.5.1.	Meccanismo di ritenuta nell'esecuzione CTP-1	8
6.5.2.	Meccanismo di ritenuta nell'esecuzione CTP-2	8
6.6.	Stati di commutazione.....	9
7.	Sblocco manuale.....	10
7.1.	Sblocco ausiliario e sblocco ausiliario a chiave.....	10
7.1.1.	Azionare lo sblocco ausiliario	10
7.1.2.	Azionare lo sblocco ausiliario a chiave	11
7.2.	Sblocco di emergenza	11
7.2.1.	Azionare lo sblocco di emergenza	11
7.3.	Sblocco di fuga (opzionale).....	12
7.3.1.	Azionare lo sblocco di fuga	12
7.4.	Sblocco a cavo bowden	12
7.4.1.	Posa del cavo bowden	13
8.	Modifica della direzione di azionamento.....	13
9.	Installazione	14

10.	Collegamento elettrico.....	15
10.1.	Note su c ^{UL} _{us}	16
10.2.	Fail-safe	16
10.3.	Protezioni dell'alimentazione	16
10.4.	Requisiti dei cavi di collegamento.....	17
10.5.	Collegamenti per finecorsa CTP-...-BP-...-SA-... con connettore M12, 8 poli	17
10.6.	Collegamento	18
10.7.	Collegamento del comando del meccanismo di ritenuta.....	19
10.7.1.	Comando del meccanismo di ritenuta per le varianti con collegamento IMM.....	19
10.7.2.	Comando del meccanismo di ritenuta per le varianti senza collegamento IMM	19
10.8.	Avvertenze per il funzionamento con sistemi di controllo sicuri	19
11.	Utilizzare i dati di comunicazione	20
11.1.	Collegamento con un gateway BR/IO-Link GWY-CB	20
11.2.	Collegamento al relè di sicurezza ESM-CB	20
11.3.	Panoramica dei dati di comunicazione	20
11.3.1.	Dati ciclici (dati di processo)	20
11.3.2.	Dati aciclici (dati del dispositivo ed eventi).....	21
12.	Messa in servizio	22
12.1.	Indicatori LED.....	22
12.2.	Apprendimento azionatore (solo con valutazione Unicode).....	22
12.3.	Controllo funzionale	23
12.3.1.	Prova funzionale meccanica.....	23
12.3.2.	Prova funzionale elettrica.....	23
12.4.	Reset di fabbrica	23
13.	Tabella degli stati del sistema CTP-I.-BP	24
14.	Dati tecnici.....	25
14.1.	Dati tecnici per finecorsa di sicurezza CTP-I.-BP	25
14.2.	Tempi di sistema tipici.....	26
14.3.	Omologazioni radio	27
14.4.	Dimensioni finecorsa di sicurezza CTP-... ..	28
14.5.	Dati tecnici azionatore CTP-.....	30
14.5.1.	Dimensioni azionatore CTP-... ..	30
15.	Informazioni per l'ordinazione e accessori.....	33
16.	Controllo e manutenzione	33
17.	Assistenza.....	33
18.	Dichiarazione di conformità	33

1. Informazioni sul presente documento





1.1. Validità

Queste istruzioni di impiego valgono per tutti i CTP-I.-BP a partire dalla versione V1.3.X. Queste istruzioni di impiego, insieme al documento *Informazioni sulla sicurezza* nonché alla scheda tecnica eventualmente disponibile, costituiscono la completa documentazione informativa per l'utente del dispositivo.

1.2. Destinatari







Costruttori e progettisti di impianti per dispositivi di sicurezza sulle macchine, nonché tecnici addetti alla messa in servizio e agli interventi di assistenza, in possesso delle conoscenze specifiche per l'utilizzo dei componenti di sicurezza.

1.3. Legenda dei simboli

Simboli/Rappresentazione	Significato
	Documento cartaceo
	Documento pronto per il download al sito www.euchner.com
 PERICOLO AVVERTENZA ATTENZIONE	Avvertenze di sicurezza Pericolo di morte o lesioni gravi Avvertenza – possibili lesioni Attenzione – possibili lesioni lievi
 AVVISO Importante!	Avviso di possibili danni al dispositivo Informazioni importanti
Consiglio	Consigli e informazioni utili

1.4. Documenti complementari

L'intera documentazione per questo dispositivo comprende i seguenti documenti:

Titolo del documento (numero di documento)	Contenuto	
Informazioni sulla sicurezza (2525460)	Informazioni sulla sicurezza essenziali	
Istruzioni di impiego (MAN20001421)	(il presente documento)	
Dichiarazione di conformità	Dichiarazione di conformità	
Eventuale scheda tecnica disponibile	Informazioni specifiche dell'articolo su eventuali differenze o aggiunte	 
	Importante! Leggere tutti i documenti per avere una visione panoramica completa su installazione, messa in servizio e uso del dispositivo sicuri. I documenti si possono scaricare dal sito www.euchner.com . A questo scopo inserire nella casella di ricerca il n. del documento.	

2. Uso conforme

I finecorsa di sicurezza della serie CTP-I.-BP... sono dispositivi di interblocco con meccanismo di ritenuta per la protezione del processo (tipo 4), senza controllo del meccanismo di ritenuta. Il dispositivo soddisfa i requisiti della norma EN IEC 60947-5-3. I dispositivi con valutazione Unicode sono dotati di un livello di codifica alto, i dispositivi con valutazione Multicode hanno un livello di codifica basso.

In combinazione con un riparo mobile e il sistema di controllo della macchina, questo componente di sicurezza impedisce che vengano eseguite funzioni pericolose della macchina finché il riparo è aperto. Se, durante una funzione pericolosa della macchina, il riparo viene aperto si genera un ordine di arresto.

Ciò significa che:

- › I comandi di avviamento, che comportano una funzione pericolosa della macchina, possono entrare in azione solo se il riparo è chiuso.
- › L'apertura del riparo fa scattare un ordine di arresto.
- › La chiusura di un riparo non deve provocare l'avvio autonomo di una funzione pericolosa della macchina. A questo scopo dovrà essere dato un comando di avvio separato. Per le eccezioni a riguardo vedere la norma EN ISO 12100 o le norme C pertinenti.

Prima di impiegare il dispositivo, la macchina deve essere stata oggetto di una valutazione del rischio, ad es. conformemente alle norme:

- › EN ISO 13849-1
- › EN ISO 12100
- › IEC 62061

L'impiego conforme alla destinazione d'uso implica il rispetto delle vigenti prescrizioni per l'installazione e l'esercizio, in particolare secondo le seguenti norme:

- › EN ISO 13849-1
- › EN ISO 14119
- › EN 60204-1



Il finecorsa di sicurezza deve essere usato solo in combinazione con l'apposito azionatore EUCHNER e con i relativi componenti di collegamento EUCHNER. In caso di utilizzo di altri azionatori o di altri componenti di collegamento, EUCHNER non può garantire il funzionamento sicuro.



Importante!

- › L'utente è responsabile dell'integrazione corretta del dispositivo in un sistema generale sicuro. A questo scopo, il sistema generale deve essere validato p. es. secondo la norma EN ISO 13849-2.
- › È possibile utilizzare solo i componenti ammessi secondo la tabella sottostante.

Tabella 1: Combinazioni possibili dei componenti CTP

Sensore di sicurezza	Azionatore	
	A-C-H...	A-C-H-G-SSS-165497
CTP-I.-BP... Unicode/Multicode		Combinazione non ammessa!
Legenda dei simboli		Combinazione possibile, meccanismo di ritenuta per la protezione del processo

IT

3. Descrizione della funzione di sicurezza

I dispositivi di questa serie dispongono delle seguenti funzioni di sicurezza:

Controllo della posizione del riparo (dispositivo di interblocco secondo EN ISO 14119)

- › Funzione di sicurezza (vedere capitolo 6.6. *Stati di commutazione a pagina 9*):
 - con il riparo aperto, le uscite di sicurezza sono disattivate (controllo della posizione del riparo).
- › Caratteristiche di sicurezza: categoria, performance level, PFH_D (vedere capitolo 14. *Dati tecnici a pagina 25*).

4. Esclusione di responsabilità e garanzia

In caso di non osservanza delle condizioni sopra citate per l'impiego conforme alla destinazione d'uso o delle avvertenze di sicurezza o in caso di esecuzione impropria di eventuali interventi di manutenzione, si esclude qualsiasi tipo di responsabilità e la garanzia decade.

5. Avvertenze di sicurezza generali

I finecorsa di sicurezza svolgono funzioni di protezione delle persone. Un'installazione inadeguata o eventuali manomissioni possono causare lesioni mortali.

Verificare il funzionamento sicuro del mezzo di protezione, in particolare

- › dopo ogni messa in servizio,
- › dopo ogni sostituzione di un componente del sistema,
- › dopo periodi di inutilizzo prolungati,
- › dopo ogni guasto.

Indipendentemente da ciò, è opportuno verificare il funzionamento sicuro del mezzo di protezione ad intervalli appropriati, nel quadro del programma di manutenzione.



AVVERTENZA

Pericolo di morte in caso di montaggio errato o elusione (manomissioni). I componenti di sicurezza svolgono una funzione di protezione delle persone.

- › I componenti di sicurezza non devono essere né ponticellati, né girati, né rimossi, né resi inefficaci in altra maniera. Osservare in proposito le misure per la riduzione delle possibilità di elusione secondo il paragrafo 7 della norma EN ISO 14119:2013.
- › La commutazione deve avvenire solo mediante appositi azionatori.
- › Accertarsi che non sia possibile l'elusione tramite azionatori di riserva (solo con valutazione Multicode). A questo scopo limitare l'accesso agli azionatori e p. es. alle chiavi per gli sblocchi.
- › L'installazione, il collegamento elettrico e la messa in servizio sono da affidare esclusivamente al personale specializzato e autorizzato in possesso delle seguenti conoscenze:
 - conoscenze specifiche per l'utilizzo dei componenti di sicurezza,
 - conoscenze delle norme EMC vigenti,
 - conoscenze delle norme in vigore relative alla sicurezza sul lavoro e alla prevenzione degli infortuni.



Importante!

Prima dell'uso leggere le istruzioni di impiego e conservarle in modo appropriato. Accertarsi che le istruzioni di impiego siano disponibili in ogni momento durante lavori di installazione, messa in servizio e manutenzione. Per questo motivo conservare anche una copia cartacea delle istruzioni di impiego. Le istruzioni di impiego possono essere scaricate dal sito www.euchner.com.

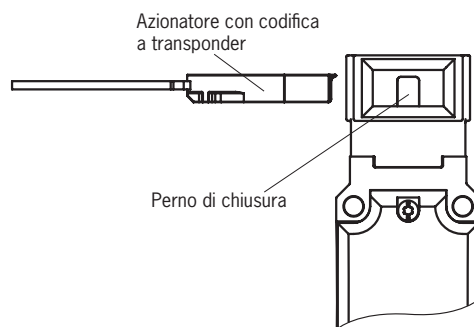
6. Funzionamento

Il dispositivo sorveglia la posizione dei ripari mobili.

Il sistema è costituito dai seguenti componenti: azionatore codificato (transponder) e finecorsa.

Se il codice dell'azionatore completo viene appreso dal dispositivo (Unicode) o meno (Multicode) dipende dalla rispettiva esecuzione.

- **Dispositivi con valutazione Unicode:** perché un azionatore venga riconosciuto dal sistema, è necessario assegnarlo al finecorsa di sicurezza con una procedura di apprendimento. Questa assegnazione univoca offre una sicurezza contro la manomissione particolarmente alta. In questo modo il sistema ha un livello di codifica alto.
- **Dispositivi con valutazione Multicode:** contrariamente ai sistemi con valutazione Unicode, nei dispositivi Multicode non viene richiesto un codice specifico, ma viene solo controllato se si tratta di un tipo di azionatore che può essere rilevato dal sistema (valutazione Multicode). Un confronto esatto del codice dell'azionatore con il codice appreso nel finecorsa di sicurezza (valutazione Unicode) non viene effettuato. Il sistema ha un livello di codifica basso.



Alla chiusura del riparo, l'azionatore viene inserito nel finecorsa di sicurezza. Al raggiungimento della distanza di commutazione, l'azionatore viene alimentato attraverso il finecorsa dando inizio alla trasmissione dati.

Se viene rilevato un codice ammesso, le uscite di sicurezza vengono attivate.

All'apertura del riparo, le uscite di sicurezza vengono disattivate e il segnale Posizione porta OD viene cancellato.

In caso di guasto interno nel finecorsa di sicurezza, le uscite di sicurezza vengono disattivate e il LED DIA diventa rosso. Eventuali guasti vengono riconosciuti al più tardi alla successiva richiesta di chiudere le uscite di sicurezza (p. es. all'avviamento).

6.1. Meccanismo di ritenuta per la protezione del processo

Per impedire che per esempio il processo di produzione venga interrotto involontariamente in seguito all'apertura di un riparo, il dispositivo è dotato di un meccanismo di ritenuta per la protezione del processo.

La posizione del meccanismo di ritenuta non ha alcuna influenza sullo stato delle uscite di sicurezza.

6.2. Controllo di attivazione del meccanismo di ritenuta

Questa esecuzione controlla se il meccanismo di ritenuta, dopo il comando, è effettivamente attivo. In caso contrario, il dispositivo disattiva di nuovo le uscite di sicurezza.



Importante!

Questa funzione non ha il compito di controllo del meccanismo di ritenuta ai sensi della norma EN 14119 e di conseguenza non deve essere impiegata come meccanismo di ritenuta per la protezione di persone.

6.3. Uscite di segnalazione/bit di segnalazione

A seconda dell'esecuzione, i segnali elencati di seguito sono disponibili come bit di segnalazione o all'uscita di segnalazione. La valutazione dei bit di segnalazione avviene tramite il gateway BR/IO-Link. Per maggiori informazioni consultare la relativa scheda tecnica.

6.3.1. Segnale Meccanismo di ritenuta OL

Il segnale Meccanismo di ritenuta è presente con il meccanismo di ritenuta attivo.

6.3.2. Segnale Posizione porta OD

Il segnale Posizione porta viene trasmesso quando l'azionatore viene inserito nella testina del finecorsa (stato: riparo chiuso e non bloccato). Il segnale è presente anche con il meccanismo di ritenuta attivo.

6.3.3. Segnale Diagnosi OI

Il segnale Diagnosi è presente in caso di errore (condizioni di attivazione come per il LED DIA).

6.3.4. Segnale Sblocco di fuga OER

Il segnale Sblocco di fuga è presente quando il dispositivo è stato sbloccato manualmente (vedi capitolo 7. *Sblocco manuale a pagina 10*). Il segnale viene resettato quando è riattivato il meccanismo di ritenuta o quando è stata azionata la funzione di reset.

6.3.5. Segnale Stato OM

Il segnale Stato è presente quando le uscite di sicurezza del dispositivo sono commutate.

6.3.6. Segnale Meccanismo di bloccaggio OLS

Il segnale Meccanismo di bloccaggio è presente quando il meccanismo di blocco si è incastrato e il meccanismo di ritenuta non può essere disattivato. Non appena l'azionatore non si trova più in tensione, il segnale viene resettato.

6.3.7. Porta di comunicazione C

Un'uscita di segnalazione con il suffisso C ha la funzione aggiuntiva di una porta di comunicazione per un gateway BR/IO-Link. Il finecorsa fornisce dati ciclici e aciclici. Al capitolo 11. *Utilizzare i dati di comunicazione a pagina 20* si trova una panoramica dei dati di comunicazione.

Se nessun gateway BR/IO-Link è collegato, questa uscita si comporta come un'uscita di segnalazione.

6.4. Esecuzione CTP Extended

I dispositivi in esecuzione Extended sono dotati di elementi di comando e di visualizzazione supplementari sul coperchio della custodia. Per maggiori informazioni consultare la relativa scheda tecnica.

6.5. Meccanismo di ritenuta

6.5.1. Meccanismo di ritenuta nell'esecuzione CTP-I1

(Meccanismo di ritenuta azionato tramite forza della molla e sbloccato da energia ON)

Attivare il meccanismo di ritenuta: chiudere il riparo, nessuna tensione applicata al magnete.

Sbloccare il meccanismo di ritenuta: applicare tensione al magnete.

Il meccanismo di ritenuta azionato tramite forza della molla funziona in base al principio della corrente di riposo. Quando si interrompe la tensione al magnete, il meccanismo di ritenuta rimane attivo e il riparo non può essere aperto subito.



Importante!

Se il riparo è aperto nel momento in cui si interrompe l'alimentazione, e viene poi chiuso, verrà attivato il meccanismo di ritenuta. In questo caso potrebbe succedere che delle persone rimangano inavvertitamente intrappolate.

Finché il perno di chiusura è in posizione sfilata, l'azionatore non può essere estratto e il riparo è bloccato.

Quando viene applicata tensione al magnete di ritenuta, il perno di chiusura viene fatto rientrare e l'azionatore viene liberato. Il riparo può essere aperto.

6.5.2. Meccanismo di ritenuta nell'esecuzione CTP-I2

(Meccanismo di ritenuta azionato tramite energia ON e sbloccato tramite forza della molla)

Attivare il meccanismo di ritenuta: applicare tensione al magnete.

Sbloccare il meccanismo di ritenuta: togliere la tensione al magnete.


Il meccanismo di ritenuta azionato tramite forza magnetica funziona in base al principio della corrente di lavoro. Quando si interrompe la tensione al magnete, il meccanismo di ritenuta viene sbloccato e il riparo può essere aperto subito!

Finché non viene applicata tensione al magnete di ritenuta, il riparo può essere aperto.

Quando viene applicata tensione al magnete di ritenuta, il perno di chiusura viene mantenuto in posizione sfilata e il riparo è bloccato.

6.6. Stati di commutazione

Gli stati di commutazione dettagliati per i finecorsa sono riportati alla Tabella degli stati del sistema (vedi capitolo 13. *Tabella degli stati del sistema CTP-I.-BP a pagina 24*), dove si trova la descrizione di tutte le uscite di sicurezza, di tutti i segnali e dei LED indicatori.

	Riparo chiuso e bloccato	Riparo chiuso e non bloccato	Riparo aperto
Tensione applicata al magnete di ritenuta CTP-I1	off	on	(non rilevante)
Tensione applicata al magnete di ritenuta CTP-I2	on	off	(non rilevante)
Uscite di sicurezza F01A e F01B 	on	on	off
Segnale Meccanismo di ritenuta OL	on	off	off
Segnale Posizione porta OD	on	on	off

7. Sblocco manuale



Importante!

Nelle versioni Extended con elementi di comando in posizione 1 (S1) e in posizione 2 (S2) non è possibile installare in un secondo momento altre funzioni di sblocco.

In alcune situazioni è necessario sbloccare manualmente il meccanismo di ritenuta (p. es. in caso di guasti o di emergenza). Dopo lo sblocco occorre eseguire una prova funzionale.

Per maggiori informazioni consultare il paragrafo 5.7.5.1 della norma EN ISO 14119:2013. Il dispositivo può essere dotato delle seguenti funzioni di sblocco:

7.1. Sblocco ausiliario e sblocco ausiliario a chiave

In caso di malfunzionamento, lo sblocco ausiliario o lo sblocco ausiliario a chiave permette di sbloccare il meccanismo di ritenuta indipendentemente dallo stato dell'elettromagnete.

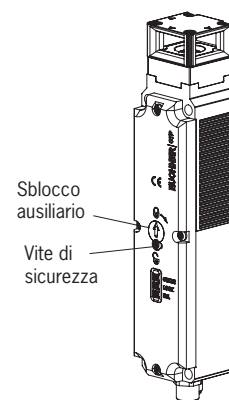
Quando si aziona lo sblocco ausiliario o lo sblocco ausiliario a chiave, vengono disattivate le uscite di sicurezza. Utilizzare le uscite di sicurezza per generare un ordine di arresto.

Il segnale Meccanismo di ritenuta OL viene spento, il segnale Posizione porta OD può assumere uno stato indefinito. Dopo il ripristino dello sblocco ausiliario o dello sblocco ausiliario a chiave, aprire e chiudere il riparo. A questo punto il dispositivo lavora nel funzionamento normale.




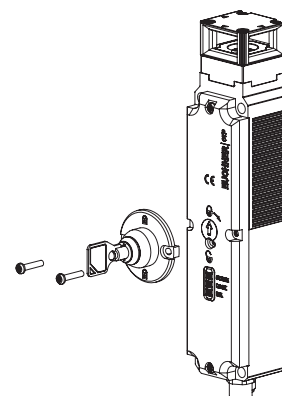
Importante!

- ▶ Quando si sblocca manualmente, l'azionatore non deve essere sottoposto a trazione.
- ▶ A protezione da eventuali manomissioni, lo sblocco ausiliario deve essere sigillato prima della messa in funzione del finecorsa (p. es. con smalto protettivo).
- ▶ Dopo l'uso, riportare in posizione lo sblocco ausiliario, avvitare la vite di sicurezza e sigillarla (ad. es. con smalto protettivo).
- ▶ Lo sblocco ausiliario a chiave non deve essere usato per chiudere il finecorsa, ad es. durante i lavori di manutenzione, in modo da evitare che il meccanismo di ritenuta possa essere attivato.
- ▶ Perdita della funzione di sblocco causata da errori di montaggio o danneggiamenti durante l'installazione.
- ▶ Dopo l'installazione effettuare una verifica del funzionamento corretto del dispositivo di sblocco.
- ▶ Osservare le avvertenze sulle schede tecniche eventualmente disponibili.



7.1.1. Azionare lo sblocco ausiliario

1. Svitare la vite di sicurezza.
 2. Con un cacciavite, ruotare in direzione della freccia lo sblocco ausiliario portandolo su .
- ➔ Il meccanismo di ritenuta è sbloccato.



7.1.2. Azionare lo sblocco ausiliario a chiave

Per sbloccare i dispositivi con sblocco ausiliario a chiave (integrabile a posteriori), basta girare la chiave. Funzione come con sblocco ausiliario. Per l'installazione vedere il supplemento relativo allo sblocco ausiliario a chiave.

7.2. Sblocco di emergenza

Consente di aprire dall'esterno della zona pericolosa e senza mezzi ausiliari un riparo bloccato. Per l'installazione vedere il supplemento relativo all'installazione.



Importante!

- › Lo sblocco di emergenza deve poter essere azionato manualmente dall'esterno dell'area protetta, senza mezzi ausiliari.
- › Lo sblocco di emergenza deve essere dotato di un avviso che segnala che può essere usato solo in caso di emergenza.
- › Quando si sblocca manualmente, l'azionatore non deve essere sottoposto a trazione.
- › Lo sblocco di emergenza deve essere sigillato con un piombino oppure occorre impedire nel sistema di controllo che la funzione di sblocco possa venire utilizzata abusivamente.
- › La funzione di sblocco soddisfa tutti gli altri requisiti della norma EN ISO 14119.
- › Lo sblocco di emergenza soddisfa i criteri della categoria B secondo la norma EN ISO 13849-1:2015.
- › Perdita della funzione di sblocco causata da errori di montaggio o danneggiamenti durante l'installazione.
- › Dopo l'installazione effettuare una verifica del funzionamento corretto del dispositivo di sblocco.
- › Osservare le avvertenze sulle schede tecniche eventualmente disponibili.

7.2.1. Azionare lo sblocco di emergenza

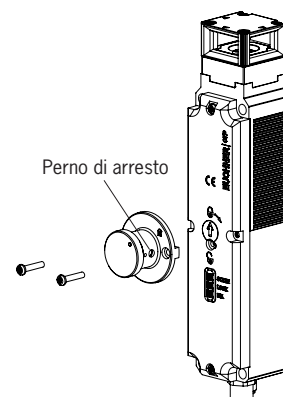
› Girare lo sblocco di emergenza in senso orario finché scatta in posizione.

➔ Il meccanismo di ritenuta è sbloccato.

Per il ripristino, spingere verso l'interno il perno di arresto, aiutandosi p. es. con un piccolo cacciavite, e girare in senso inverso lo sblocco di emergenza.

Quando si aziona lo sblocco di emergenza, vengono disattivate le uscite di sicurezza. Utilizzare le uscite di sicurezza per generare un ordine di arresto.

Il segnale Meccanismo di ritenuta OL viene spento, il segnale Posizione porta OD può assumere uno stato indefinito. Dopo il ripristino dello sblocco di emergenza, aprire e chiudere il riparo. A questo punto il dispositivo lavora nel funzionamento normale.



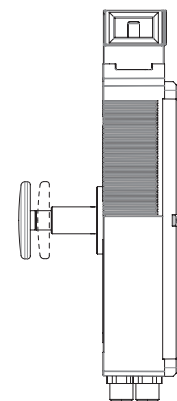
7.3. Sblocco di fuga (opzionale)

Consente di aprire dalla zona pericolosa e senza mezzi ausiliari un riparo bloccato (vedere capitolo 14.4. *Dimensioni finecorsa di sicurezza CTP... a pagina 28*).



Importante!

- › Lo sblocco di fuga deve poter essere azionato manualmente dall'interno dell'area protetta, senza mezzi ausiliari.
- › Lo sblocco di fuga non deve essere raggiungibile dall'esterno.
- › Quando si sblocca manualmente, l'azionatore non deve essere sottoposto a trazione.
- › Lo sblocco di fuga soddisfa i criteri della categoria B secondo la norma EN ISO 13849-1:2015.



7.3.1. Azionare lo sblocco di fuga

› Premere il pulsante di sblocco rosso fino alla battuta.

➔ Il meccanismo di ritenuta è sbloccato.

Per il ripristino, estrarre di nuovo il pulsante.

Quando si aziona lo sblocco di fuga, vengono disattivate le uscite di sicurezza. Utilizzare le uscite di sicurezza per generare un ordine di arresto.

Il segnale Meccanismo di ritenuta OL viene spento, il segnale Posizione porta OD può assumere uno stato indefinito. Dopo il ripristino dello sblocco di fuga, aprire e chiudere il riparo. A questo punto il dispositivo lavora nel funzionamento normale.

7.4. Sblocco a cavo bowden

Sblocco mediante cavo di trazione. A seconda del tipo di installazione, lo sblocco a cavo bowden può essere usato come sblocco di emergenza o sblocco di fuga.

Per gli sblocchi a cavo bowden che non si arrestano vale quanto segue.

Se lo sblocco viene utilizzato come sblocco di emergenza occorre prendere una delle seguenti misure (vedere EN ISO 14119:2013, paragrafo 5.7.5.3):

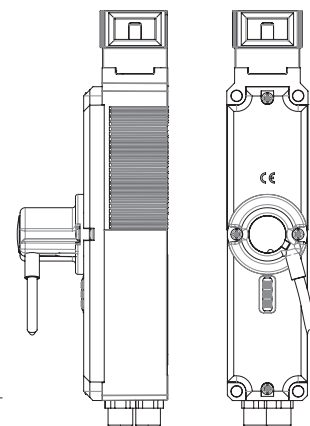
- › Installare lo sblocco in modo che il ripristino sia possibile solo con l'aiuto di un attrezzo.
- › In alternativa il ripristino può essere realizzato a livello del sistema di controllo, p. es. mediante un controllo di plausibilità (stato delle uscite di sicurezza non corrisponde al segnale di comando del meccanismo di ritenuta).

Indipendentemente da questo, valgono le istruzioni sullo sblocco di emergenza del capitolo 7.2 a Pagina 11.



Importante!

- › Lo sblocco a cavo bowden soddisfa i criteri della categoria B secondo la norma EN ISO 13849-1:2015.
- › Il buon funzionamento dipende dalla posa del cavo e dal montaggio della maniglia. Il costruttore dell'impianto è responsabile della corretta installazione; le avvertenze del capitolo 7.4.1 a Pagina 13 devono essere osservate.
- › Quando si sblocca manualmente, l'azionatore non deve essere sottoposto a trazione.



7.4.1. Posa del cavo bowden



Importante!

- › Perdita della funzione di sblocco causata da errori di montaggio, danneggiamenti o usura.
- › Dopo l'installazione effettuare una verifica del funzionamento corretto del dispositivo di sblocco.
- › Durante la posa del cavo bowden accertarsi che l'azionamento risulti scorrevole.
- › Tenere conto del raggio di curvatura minimo (100 mm) e mantenere basso il numero di curve.
- › Il finecorsa non deve essere aperto.
- › Osservare le avvertenze sulle schede tecniche corrispondenti.

8. Modifica della direzione di azionamento

La direzione di azionamento deve essere modificata solo se il finecorsa deve essere azionato da dietro.

Procedere come specificato di seguito:

1. Allentare le viti sul finecorsa di sicurezza.
2. Girare nella direzione desiderata.
3. Serrare le viti con 1,2 Nm.

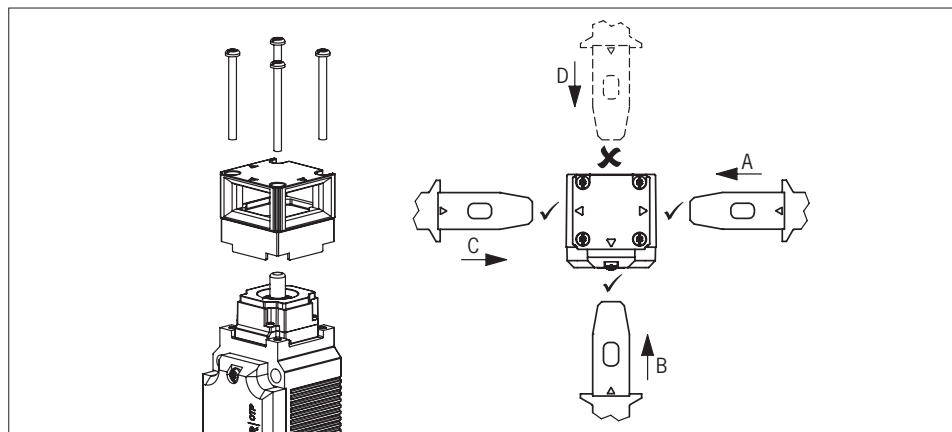


Fig. 1: Modifica della direzione di azionamento

9. Installazione



ATTENZIONE

I finecorsa di sicurezza non devono essere né aggirati (ponticellando i contatti), né rimossi, né girati, né resi inefficaci in altra maniera.

- › Per ridurre le possibilità di elusione di un dispositivo di interblocco osservare il paragrafo 7 della norma EN ISO 14119:2013.



ATTENZIONE

Danni al dispositivo e malfunzionamenti a causa di un montaggio sbagliato.

- › Il finecorsa di sicurezza e l'azionatore non devono essere utilizzati come battute.
- › Per il fissaggio del finecorsa di sicurezza e dell'azionatore osservare i paragrafi 5.2 e 5.3 della norma EN ISO 14119:2014. Devono essere rispettate le seguenti prescrizioni:
 - Fissaggio con viti della classe di resistenza 8.8 o superiore.
 - Il diametro minimo delle viti è di 4 mm nei dispositivi CTP.
 - Assicurare il materiale di fissaggio contro l'allentamento (p. es. con un frenafletti a media resistenza).
- › Proteggere la testina del finecorsa da danni e dalla penetrazione di corpi estranei come trucioli, sabbia, graniglia e così via.
- › Osservare i raggi minimi della porta (vedi capitolo 14.5.1. *Dimensioni azionatore CTP... a pagina 30*).
- › Osservare la coppia di serraggio per il fissaggio del finecorsa: max. 1,4 Nm.



ATTENZIONE

Danni al dispositivo e malfunzionamenti a causa di alterazioni dei materiali dovute a fattori ambientali.

- › In conformità al paragrafo 6.3 della norma EN ISO 14119:2014, prima di impiegare un meccanismo di ritenuta si devono esaminare le influenze ambientali (p. es. radiazione UV diretta o corrosione).
- › Per eventuali domande riguardanti le influenze ambientali o l'impiego in condizioni aggressive si prega di contattare il costruttore.



Importante!

- › A partire dalla distanza sicura di disinserzione S_{ar} le uscite di sicurezza sono disattivate in modo sicuro. Per raggiungere la distanza sicura di disinserzione S_{ar} , l'azionatore deve essere completamente estratto dalla testina del finecorsa.
- › Per raggiungere la distanza sicura di inserzione S_{ar} , l'azionatore deve essere completamente inserito nella testina del finecorsa.

Attorno alla testina dell'azionatore deve essere mantenuto libero uno spazio di 12 mm (vedi Fig. 2).

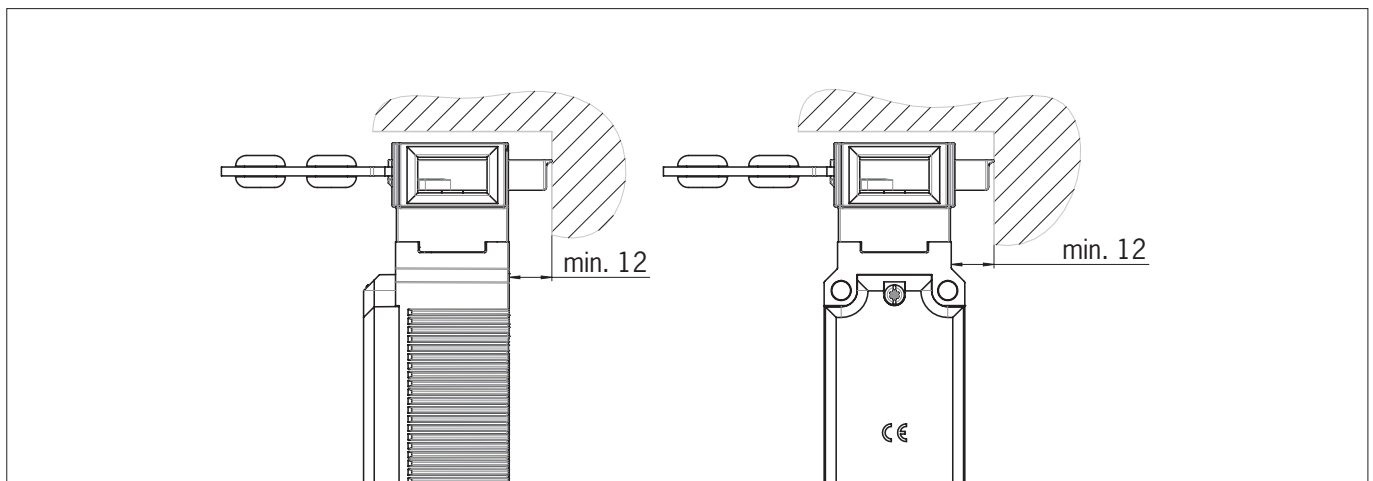





Fig. 2: Spazio libero per la testina dell'azionatore




10. Collegamento elettrico

	<p>AVVERTENZA</p> <p>In caso di guasto, perdita della funzione di sicurezza causata da collegamento errato.</p> <ul style="list-style-type: none"> › Per garantire la sicurezza, devono essere analizzate sempre ambedue le uscite di sicurezza FO1A e FO1B. › Le uscite di segnalazione non devono essere utilizzate come uscite di sicurezza. › Posare i cavi di collegamento protetti, in modo da evitare cortocircuiti trasversali.
	<p>ATTENZIONE</p> <p>Danni al dispositivo o malfunzionamenti causati da collegamenti errati.</p> <ul style="list-style-type: none"> › Per i dispositivi con ingressi IMP/IMM, l'alimentazione della centralina è isolata da quella del magnete di ritenuta. › Non impiegare sistemi di controllo con temporizzatore o disattivare il temporizzatore del vostro sistema di controllo. Il dispositivo genera impulsi di prova propri sulle uscite di sicurezza. Un sistema di controllo a valle deve tollerare questi impulsi di prova, che possono durare fino a 300 µs. A seconda del ritardo del dispositivo a valle (sistema di controllo, relè, ecc.) questo fatto può portare a brevi commutazioni. Gli impulsi di prova vengono emessi solo durante l'avvio del dispositivo quando le uscite di sicurezza sono disattivate. › Gli ingressi di una centralina collegata devono essere a comando positivo, poiché ambedue le uscite del finecorsa di sicurezza, in stato attivato, forniscono un livello di +24 V. › Tutti i collegamenti elettrici devono essere isolati dalla rete mediante trasformatori di sicurezza a norme IEC 61558-2-6 con limitazione della tensione di uscita in caso di guasto oppure attraverso misure di isolamento equivalenti (PELV). › Tutte le uscite elettriche devono disporre di un circuito di protezione sufficiente per carichi induttivi. A questo scopo le uscite devono essere protette da un diodo di ricircolo. Non è ammesso utilizzare soppressori di disturbi RC. › Le apparecchiature di potenza che rappresentano una forte fonte di disturbo devono essere separate dai circuiti di ingresso e uscita per l'elaborazione del segnale. Le linee dei circuiti di sicurezza dovrebbero essere separate il più possibile da quelle dei circuiti di potenza. › Per evitare disturbi elettromagnetici, le condizioni fisiche ambientali e operative sul luogo di installazione devono rispondere ai requisiti stabiliti dalla norma EN 60204-1 (compatibilità elettromagnetica). › In presenza di dispositivi come convertitori di frequenza o impianti di riscaldamento ad induzione tenere conto delle eventuali interferenze. Osservare le informazioni relative alla compatibilità elettromagnetica contenute nei manuali del rispettivo costruttore.
	<p>Importante!</p> <p>Se dopo aver applicato la tensione di esercizio il dispositivo non dovesse funzionare (ad es. il LED STATE verde non lampeggia), il finecorsa di sicurezza dovrà essere rispedito al costruttore senza essere aperto.</p>

10.1. Note su



Importante!

- › Per l'impiego in conformità ai requisiti  è necessario utilizzare un'alimentazione secondo UL1310 con la caratteristica *for use in Class 2 circuits*.
In alternativa è possibile utilizzare un'alimentazione con tensione o corrente limitata con i seguenti requisiti:
 - Alimentatore a separazione galvanica in combinazione con fusibile secondo UL248. In conformità ai requisiti , questo fusibile deve essere progettato per max. 3,3 A e integrato nel circuito elettrico di 30 V DC. Se necessario, osservare i valori elettrici più bassi del vostro dispositivo (vedi Dati tecnici).
- › Per l'impiego e l'utilizzo in conformità ai requisiti  1) si deve usare un cavo di collegamento listato UL con codice di categoria CYJV/7, min. 24 AWG, min. 80 °C.

1) Nota sul campo di applicazione dell'omologazione UL: I dispositivi sono stati testati ai sensi dei requisiti di UL508 e CSA/ C22.2 n. 14 (Protezione contro scossa elettrica e fuoco).

10.2. Fail-safe

- › Tensione di esercizio UB e tensione di esercizio magnete IMP sono protette da inversione di polarità.
- › Le uscite di sicurezza FO1A/FO1B sono a prova di cortocircuito.
- › Viene rilevato un cortocircuito trasversale tra le uscite di sicurezza all'avvio o alla loro attivazione dal dispositivo.
- › Con una posa dei cavi protetta si può escludere un cortocircuito trasversale nella linea.

10.3. Protezioni dell'alimentazione

L'alimentazione deve essere protetta in funzione del numero dei finecorsa e della corrente richiesta per le uscite. Valgono le seguenti regole:

Assorbimento di corrente max. per un singolo finecorsa I_{max}

$$I_{max} = I_{UB} + I_{FO1A+FO1B} + I_{OX}$$

I_{UB} = corrente di esercizio finecorsa (40 mA)

I_{OX} = corrente di carico uscita di segnalazione (max. 10 mA su ciascuna uscita di segnalazione)

$I_{FO1A+FO1B}$ = corrente di carico uscite di sicurezza FO1A + FO1B (2 x max. 50 mA)



Importante!

In presenza di altre uscite di segnalazione occorre considerare anche la loro corrente di carico.

10.4. Requisiti dei cavi di collegamento



ATTENZIONE

Danni ai dispositivi o malfunzionamenti causati da cavi di collegamento non idonei.

- › Utilizzare componenti e cavi di collegamento EUCHNER.
- › Qualora si utilizzino altri componenti di collegamento valgono i requisiti contenuti nella seguente tabella. In caso di inosservanza, EUCHNER non può garantire il funzionamento sicuro.

Osservare i seguenti requisiti dei cavi di collegamento:

Per finecorsa di sicurezza CTP-...-BP-...-SA-... con connettore M12, 8 poli

Parametri	Valore	Unità
Sezione conduttori min.	0,25	mm ²
R max.	60	Ω/km
C max.	120	nF/km
L max.	0,65	mH/km
Tipo di cavo consigliato	LIYY 8 x 0,25 mm ²	

10.5. Collegamenti per finecorsa CTP-...-BP-...-SA-... con connettore M12, 8 poli

Connettore (vista dal lato inserimento)	PIN	Denominazione	Funzione	Colore dei fili del cavo di collega- mento ¹⁾
<p>1 x M12</p>	1	IMP	Tensione di esercizio del magnete 24 V DC	WH
	2	UB	Tensione di esercizio dell'elettronica 24 V DC	BN
	3	F01A	Uscita di sicurezza canale A	GN
	4	F01B	Uscita di sicurezza canale B	YE
	5	OL/C	Uscita di segnalazione meccanismo di ritenuta/comunicazione	GY
	6	OD	Uscita di segnalazione posizione riparo	PK
	7	OVUB	Tensione di esercizio dell'elettronica 0 V DC	BU
	8	IMM	Tensione di esercizio del magnete 0 V DC	RD

1) Solo per cavi di collegamento standard EUCHNER

10.6. Collegamento

Il dispositivo va collegato come mostra la Fig. 3. Le uscite di segnalazione possono essere collegate ad un sistema di controllo. Per i dispositivi con ingresso RST: il finecorsa può essere resettato tramite l'ingresso RST. Durante questa operazione all'ingresso RST verrà applicata per almeno 3 s una tensione di 24 V. Se l'ingresso RST non viene utilizzato, dovrà essere collegato a 0 V.

In caso di errore interno (vedi capitolo 13. *Tabella degli stati del sistema CTP-I.-BP a pagina 24*) il reset non funziona.



AVVERTENZA

In caso di guasto, perdita della funzione di sicurezza causata da collegamento errato.

- Per garantire la sicurezza, devono essere analizzate sempre ambedue le uscite di sicurezza FO1A e FO1B.



Importante!

- L'esempio illustra solo una parte rilevante per il collegamento del sistema CTP. L'esempio illustrato non rappresenta un progetto di sistema completo. L'utente è responsabile dell'integrazione sicura nel sistema generale. Al sito www.euchner.com si trovano esempi di applicazione dettagliati. A questo scopo, inserire nella casella di ricerca il numero di ordinazione del finecorsa in questione. Nell'area *Downloads* si trovano tutti gli esempi di collegamento disponibili per il dispositivo.

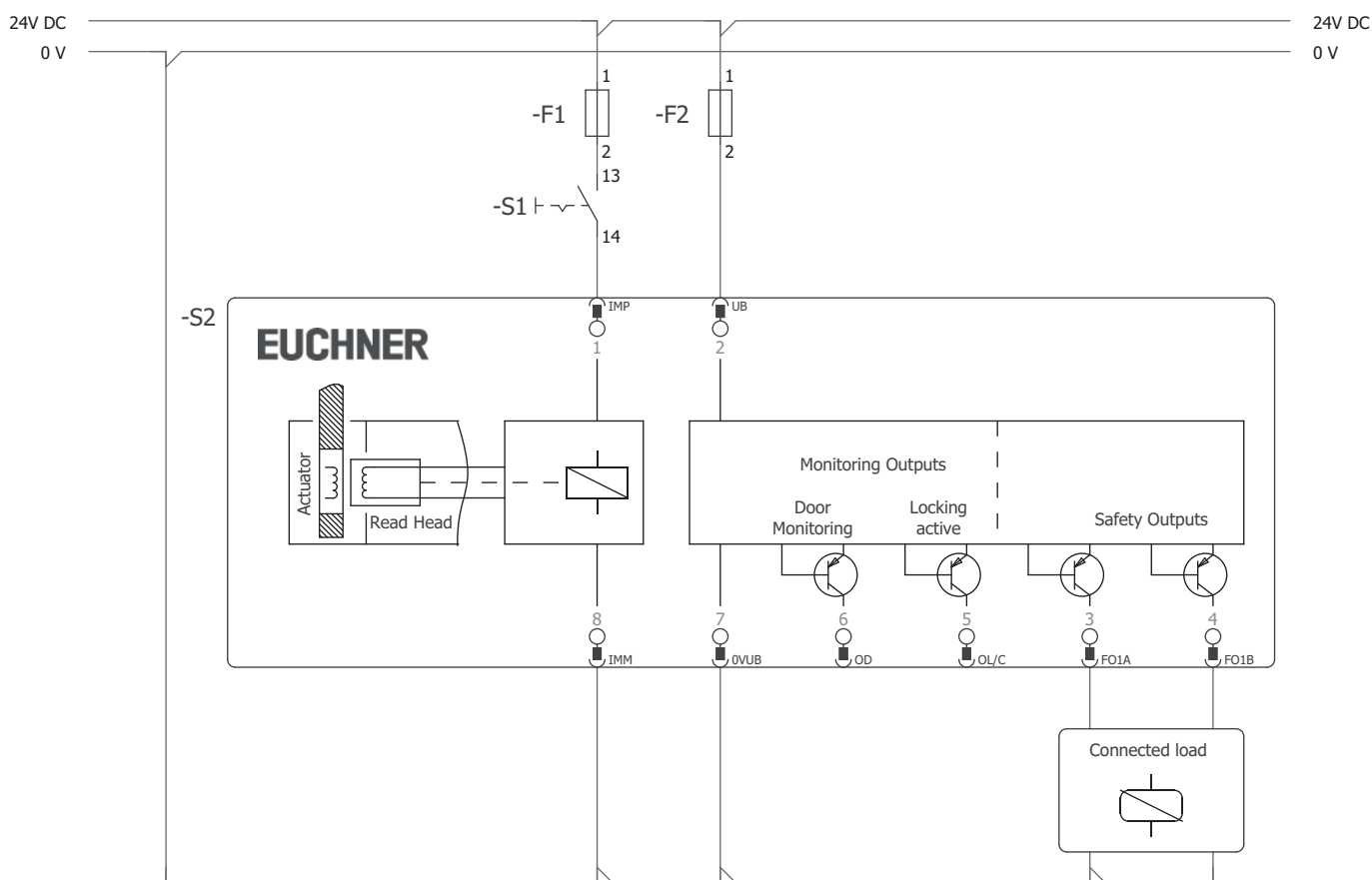


Fig. 3: Esempio di collegamento

10.7. Collegamento del comando del meccanismo di ritenuta

10.7.1. Comando del meccanismo di ritenuta per le varianti con collegamento IMM

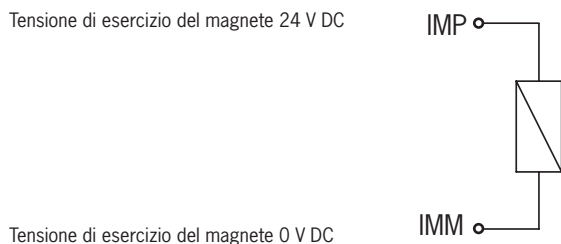


Fig. 4: Esempio con collegamento IMM

10.7.2. Comando del meccanismo di ritenuta per le varianti senza collegamento IMM

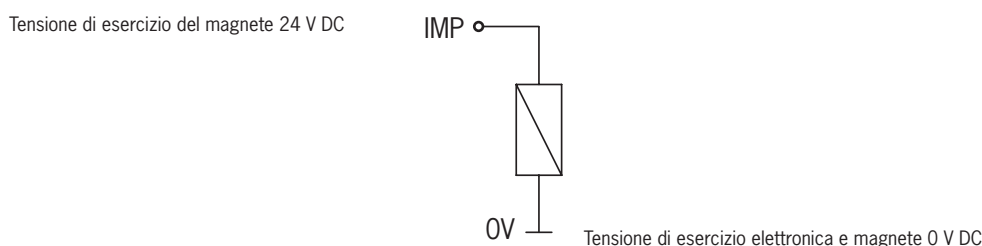


Fig. 5: Esempio senza collegamento IMM

10.8. Avvertenze per il funzionamento con sistemi di controllo sicuri

Per il collegamento ai sistemi di controllo sicuri osservare le seguenti prescrizioni:

- Per il sistema di controllo e per i finecorsa di sicurezza collegati utilizzare un'alimentazione comune.
- Per UB non deve essere utilizzata un'alimentazione temporizzata. Prelevare l'alimentazione direttamente dall'alimentatore. Quando si collega l'alimentazione a un morsetto di un sistema di controllo sicuro, questa uscita deve mettere a disposizione una corrente sufficiente.
- Le uscite di sicurezza FO1A e FO1B possono essere collegate agli ingressi sicuri di un sistema di controllo. Premessa: l'ingresso deve essere idoneo ai segnali sicuri temporizzati (segnali OSSD, come ad esempio quelli delle barriere fotoelettriche). Il sistema di controllo deve tollerare impulsi di prova sui segnali di ingresso. Normalmente questo può essere parametrizzato nel sistema di controllo. Osservare le avvertenze del costruttore del sistema di controllo. Per le informazioni relative alla durata dell'impulso di prova del finecorsa di sicurezza in questione consultare il capitolo 14. *Dati tecnici a pagina 25.*

Per molti dispositivi, l'area *Downloads/Applications/CTP...* al sito www.euchner.com offre esempi dettagliati per il collegamento e la parametrizzazione del sistema di controllo. In questo contesto vengono anche trattate in modo più specifico le eventuali particolarità dei vari dispositivi.

11. Utilizzare i dati di comunicazione

Per poter utilizzare i dati di comunicazione del dispositivo e inoltrarli a un sistema bus di livello superiore è necessario un gateway BR/IO-Link. Si possono utilizzare i seguenti dispositivi:

- › GWY-CB-1-BR-IO (gateway BR/IO-Link)
- › ESM-CB (relè di sicurezza con gateway BR/IO-Link integrato)

11.1. Collegamento con un gateway BR/IO-Link GWY-CB

Il gateway è un device IO-Link. La comunicazione attraverso IO-Link fornisce uno scambio di dati ciclico (dati di processo) e aciclico (dati del dispositivo ed eventi) (vedi capitolo 11.3. *Panoramica dei dati di comunicazione a pagina 20*).

La porta Comunicazione C del dispositivo offre la possibilità di collegare la linea diagnostica al gateway. Il collegamento Ox/C rappresenta una comunicazione non legata alla sicurezza tra il gateway e i dispositivi collegati.

Inoltre la comunicazione IO-Link può essere utilizzata per le seguenti funzioni:

- › reset per confermare i messaggi di errore

Per informazioni dettagliate si rimanda alle istruzioni di impiego del gateway BR/IO-Link.

11.2. Collegamento al relè di sicurezza ESM-CB

Il relè di sicurezza ESM-CB ha un gateway BR/IO-Link integrato. Oltre alle funzioni da device IO-Link (vedi capitolo 11.1. *Collegamento con un gateway BR/IO-Link GWY-CB a pagina 20*), il dispositivo ha opzioni di connessione per due circuiti di sensori monitorati a uno o a due canali. I circuiti dei sensori valutano vari trasmettitori di segnali:

- › Circuito sensori S1 con riconoscimento di cortocircuito trasversale, idoneo a sensori di sicurezza a uno o a due canali
- › Circuito sensori S2, idoneo ai segnali OSSD, riconoscimento di cortocircuito trasversale tramite trasmettitore di segnali

Se almeno un circuito di sensori viene interrotto, il relè di sicurezza avvia lo stato sicuro. Sono possibili diversi comportamenti di avvio dei relè e varie funzioni di monitoraggio.

Le uscite di sicurezza FO1A e FO1B del dispositivo vengono collegate agli ingressi OSSD del relè di sicurezza. La porta OD/C del dispositivo offre la possibilità di collegare la linea diagnostica al gateway.

Per informazioni dettagliate si rimanda alle istruzioni di impiego del relè di sicurezza con gateway BR/IO-Link integrato.

11.3. Panoramica dei dati di comunicazione

Il finecorsa invia sia i dati di processo che vengono trasmessi continuamente alla centralina (dati ciclici) sia i dati che, in base alle necessità, possono essere richiesti espressamente (dati aciclici). Per ulteriori informazioni sul collegamento e sui dati di comunicazione si rimanda alle istruzioni di impiego del gateway BR/IO-Link.

11.3.1. Dati ciclici (dati di processo)

Tabella 2: Dati ciclici (dati di processo)

	Bit 7	Bit 6	Bit 5	Bit 4	Bit 3	Bit 2	Bit 1	Bit 0
Byte 1	OI	-	OER	-	OM	OQ	-	OD
Byte 2	S1	S2	S3	-	OLS	-	OL	-

Tabella 3: Stato e dati di comando

	Bit 7	Bit 6	Bit 5	Bit 4	Bit 3	Bit 2	Bit 1	Bit 0
Byte 1	H1	H2	H3	H1_B	H2_B	H3_B	-	-

Versione Extended

11.3.2. Dati aciclici (dati del dispositivo ed eventi)

Dopo l'invio di uno dei comandi sotto riportati, i dati richiesti vengono messi a disposizione tramite il gateway IO-Link.

Nei dispositivi CTP versione V1.3.X vale quanto segue: il telegramma di risposta è composto sempre da 8 byte nel formato big endian.

Esempio 1: Telegramma di risposta con comando *Invio numero ID dispositivi / numero di serie*: 06 **02 68 E0 00 01 17 00**

Nell'esempio, il dispositivo presenta il numero ID dispositivi **157920** e il numero di serie **279**.

Numero byte	Byte 0	Byte 1	Byte 2	Byte 3	Byte 4	Byte 5	Byte 6	Byte 7
Risposta in esa	06	02	68	E0	00	01	17	00
Descrizione	Lunghezza dati utente in byte	Numero ID dispositivi			Numero di serie			Dati di riempimento
Risposta in dec	6 byte	157920			279			-

Comando		Risposta		
ESA	Significato	Numero byte	Sequenze di bit (Formato big endian)	
2	Invio numero ID dispositivi / numero di serie	6	Byte 1 - 3	Numero ID dispositivi
			Byte 4 - 6	Numero di serie
3	Invio numero versione dispositivo	5	Byte 1	{V}
			Byte 2 - 4	Numero versione
5	Invio numero dei dispositivi in collegamento in serie	1		
A	Frequenza di lampeggiamento e posizione LED	1	Solo con versioni EXTENDED	
11	Invio numero cicli di commutazione (magnete)	3		
12	Invio codice di errore attuale	1		
13	Invio ultimo codice di errore memorizzato	1		
14	Invio dimensioni file log	1		
15	Invio voce dal file log con indice	1		
16	Invio codice azionatore attuale	5	Byte 3 - 4	
17	Invio codice azionatore appreso	5	Byte 3 - 4	
18	Invio codice azionatore bloccato	5	Byte 3 - 4	
19	Invio tensione presente in mV	2		
1 A	Invio temperatura attuale in °C	1		
1B	Invio numero cicli di commutazione	3		
1D	reset per confermare i messaggi di errore	-		
1E	Reset di fabbrica	1	0x1E - reset di fabbrica eseguito	

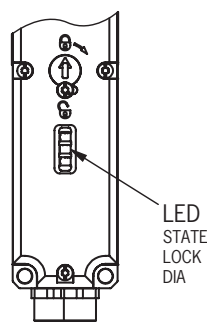
Per ulteriori informazioni su questi e altri dati aciclici, si rimanda alle istruzioni di impiego del gateway BR/IO-Link.

12. Messa in servizio

12.1. Indicatori LED

La descrizione dettagliata delle funzioni di segnalazione si trova al capitolo 13. *Tabella degli stati del sistema CTP-I.-BP a pagina 24.*

LED	Colore
STATE	verde
LOCK	giallo
DIA	rosso



12.2. Apprendimento azionatore (solo con valutazione Unicode)

Prima che il sistema costituisca un'unità funzionale, l'azionatore deve essere assegnato al finecorsa di sicurezza in una funzione di apprendimento.

Durante la procedura di apprendimento, le uscite di sicurezza sono disattivate, quindi il sistema si trova in stato sicuro.

La procedura di apprendimento si avvia automaticamente. Il numero di procedure di apprendimento possibili è illimitato.



Consiglio!

Prima dell'attivazione, chiudere il riparo dove si trova l'azionatore da apprendere. La procedura di apprendimento si avvia subito dopo l'attivazione. Questo facilita l'apprendimento nei grandi impianti.



Importante!

- › L'apprendimento può essere effettuato solo se il dispositivo non presenta un errore interno.
- › I dispositivi in stato di fabbrica rimangono in condizione di apprendimento finché è stato appreso con successo il primo azionatore. I dispositivi che sono già stati appresi una volta, rimangono in condizione di apprendimento per circa 3 min. dopo ogni attivazione.
- › Quando si sottopone alla procedura di apprendimento un azionatore nuovo, il finecorsa di sicurezza inibisce il codice di quello precedente. Questo codice non può essere appreso nuovamente con la procedura di apprendimento immediatamente successiva. Il codice inibito nel finecorsa di sicurezza viene di nuovo abilitato solo dopo l'apprendimento di un terzo codice.
- › Il finecorsa di sicurezza può funzionare soltanto con l'ultimo azionatore sottoposto a procedura di apprendimento.
- › Se, durante l'apprendimento, il finecorsa riconosce l'ultimo azionatore appreso, la condizione di apprendimento terminerà immediatamente e il finecorsa passerà al funzionamento normale.
- › Se l'azionatore da apprendere si trova per meno di 30 s entro il campo di rilevamento, l'azionatore non verrà attivato.

1. Predisporre la condizione di apprendimento:

- Dispositivi in stato di fabbrica: condizione di apprendimento illimitata dopo l'attivazione.
- Dispositivi già appresi: condizione di apprendimento per circa 3 min. dopo l'attivazione.

➔ Indicazione della condizione di apprendimento, LED STATE lampeggia ripetutamente per 3 volte.

2. Durante la condizione di apprendimento inserire l'azionatore.

➔ L'apprendimento automatico inizia (durata circa 30 s).

Durante l'apprendimento, il LED STATE lampeggia (ca. 1 Hz).

Il lampeggio alternato dei LED STATE e DIA conferma che la procedura di apprendimento si è conclusa con successo. Gli errori di apprendimento vengono segnalati dal LED DIA rosso e da un codice lampeggiante del LED STATE verde (vedi capitolo 13. *Tabella degli stati del sistema CTP-I.-BP a pagina 24.*)

3. Disattivare la tensione di esercizio (min. 3 s).
 - ➔ Il codice dell'azionatore appena appreso viene attivato nel finecorsa di sicurezza.
4. Attivare la tensione di esercizio.
 - ➔ Il dispositivo lavora nel funzionamento normale.

12.3. Controllo funzionale



AVVERTENZA

Lesioni mortali in caso di errori durante l'installazione e il controllo funzionale.

- Prima di procedere al controllo funzionale, assicurarsi che nessuna persona si trovi nella zona pericolosa.
- Osservare tutte le normative antinfortunistiche vigenti.

12.3.1. Prova funzionale meccanica

L'azionatore deve potersi inserire facilmente nella testina di azionamento. Effettuare questa prova chiudendo più volte il riparo. Nei dispositivi con sblocchi meccanici (sblocco di emergenza o sblocco di fuga) occorre verificare anche il funzionamento corretto dello sblocco.

12.3.2. Prova funzionale elettrica

Al termine dell'installazione e dopo ogni guasto si deve effettuare una verifica completa della funzione di sicurezza. Procedere come specificato di seguito:

1. Attivare la tensione di esercizio.
 - ➔ La macchina non deve avviarsi da sola.
 - ➔ Il finecorsa di sicurezza eseguirà un test automatico. In seguito, il LED STATE verde lampeggia ad intervalli regolari.
2. Chiudere tutti i ripari.
 - ➔ La macchina non deve avviarsi da sola.
 - ➔ Il LED STATE verde si accende in modo permanente.
3. Abilitare il funzionamento nel sistema di controllo.
 - ➔ La macchina deve arrestarsi e non deve essere possibile avviarla, finché il riparo è aperto.

Ripetere le operazioni 2, 3 e 4 per ogni singolo riparo. Verificare su ogni riparo che l'attivazione non influisca sulla ritenuta delle funzioni di sicurezza.

12.4. Reset di fabbrica

Impostare entrambe le uscite F01A e F01B a 0 V prima dell'accensione o impostare il bit *Ox1E* tramite la comunicazione IO-Link.

13. Tabella degli stati del sistema CTP-I.-BP

Modalità di funzionamento	Azionatore/posizione riparo	Uscite di sicurezza FO1A e FO1B	Segnale Meccanismo di ritenuta OL	Segnale Posizione porta OD	Indicatore LED Uscita		LOCK (giallo)	Stato
					STATE (verde)	DIA (rosso) e segnale Diagnosi OI		
Test automatico	X	off	off	off	5 Hz	○	○	Test automatico dopo power up
	X	off	off	off	5 Hz	1 x	○	Nessuna comunicazione con il gateway BR/IO-Link
Funzionamento normale	chiuso	on	on	on		○		Funzionamento normale, riparo chiuso e bloccato
	aperto	off	off	off	1 volta	○	1 volta	Funzionamento normale, porta aperta, pronta per essere bloccata
	chiuso	off	off	on	1 volta inverso	○	○	Funzionamento normale, riparo chiuso e non bloccato
	aperto	off	off	off	1 volta	○	○	Funzionamento normale, riparo aperto
Procedura di apprendimento (solo Unicode)	aperto	off	off	off	3 volte	○	○	Dispositivo in condizione di apprendimento
	chiuso	off	X	on	1 Hz	○	○	Procedura di apprendimento
	X	off	X	X	↔		○	Conferma dopo una procedura di apprendimento terminata con successo
Indicazione di guasto	X	off	x	x	1 volta	oppure	○	Errore nell'apprendimento (solo Unicode) Azionatore allontanato dal campo di rilevamento prima di completare la procedura di apprendimento o rilevato azionatore difettoso
	X	off	off	off	3 volte		○	Errore di lettura (p. es. azionatore difettoso)
	X	off	off	off	4 volte		○	Errore uscita (p. es. cortocircuito trasversale, perdita della capacità di commutazione)
	X	off	X	X	5 volte		○	Rilevato azionatore inibito / guasto ambientale
	X	off	off	off	○		○	Errore interno / errore di plausibilità

Legenda dei simboli	○		Il LED non è acceso
			Il LED è acceso
	1 volta inverso		Il LED è acceso, si spegne brevemente 1 volta
	5 Hz		Il LED lampeggia a 5 Hz
	3 volte		Il LED lampeggia tre volte, poi ripetizione
	↔		I LED lampeggiano alternandosi
	X		Qualsiasi stato

Se DIA lampeggia inversamente una volta, l'indicazione di errore di solito può essere resettata aprendo e chiudendo il riparo dopo aver eliminato la causa. Se ciononostante l'errore venisse ancora visualizzato nonché in presenza di tutte le altre indicazioni di errore, staccare brevemente l'alimentazione. Se non si riesce a resettare l'indicazione di errore neanche dopo un riavvio, contattare il costruttore.



Importante!

Se lo stato visualizzato del dispositivo non è compreso nella tabella degli stati si deve presumere un errore interno del dispositivo. In questo caso contattare il costruttore.

14. Dati tecnici



AVVISO

Se per il prodotto è disponibile una scheda tecnica, valgono le indicazioni della scheda tecnica.

14.1. Dati tecnici per finecorsa di sicurezza CTP-I.-BP

Parametri	Valore			Unità
	min.	tipico	max.	
Informazioni generali				
Materiale - Testina del finecorsa - Custodia del finecorsa	zama nichelata termoplastica rinforzata con fibra di vetro			
Posizione di installazione	qualsiasi			
Grado di protezione	IP65/IP67/IP69/IP69K (avvitato, con relativo connettore)			
Classe EN IEC 61558	III			
Grado di inquinamento	3			
Vita meccanica	1 x 10 ⁶ manovre			
Temperatura ambiente con U _B = 24 V	-20	-	+50	°C
Velocità max. di azionamento azionatore	20			m/min
Forza di azionamento/di estrazione/di mantenimento a 20 °C	10/20/20			N
Forza di ritenuta F _{max} ¹⁾	3900			N
Forza di ritenuta F _{Zh} ¹⁾ secondo EN ISO 14119	F _{Zh} = F _{max} /1,3 = 3000			N
Peso	ca. 0,42			kg
Tipo di collegamento (a seconda dell'esecuzione)	connettore M12, 8 poli			
Tensione di esercizio U _B (protetta da inversione di polarità, stabilizzata, ondulazione residua < 5 %)	24 ±15% (PELV)			V DC
Assorbimento di corrente I _{UB}	40			mA
Per l'omologazione secondo UL vale	impiego solo con alimentazione Classe UL 2 o misure equivalenti			
Carico di commutazione secondo UL	24 V DC, classe 2			
Protezione esterna (tensione di esercizio U _B) ²⁾	0,25	-	8	A
Protezione esterna (tensione d'esercizio magneti U _{IMP}) ²⁾	0,5	-	8	A
Tensione di isolamento nominale U _i	-	-	50	V
Rigidità dielettrica (impulsiva) nominale U _{imp}	-	-	0,5	kV
Corrente di cortocircuito nominale	100			A
Resistenza agli urti e alle oscillazioni	secondo EN 60947-5-3			
Requisiti di protezione EMC	secondo EN 60947-5-3			
Ritardo alla disponibilità	-	5	-	s
Tempo di rischio dispositivo singolo	-	-	270	ms
Aumento del tempo di rischio per ogni dispositivo	5			ms
Tempo di inserzione	-	-	150	ms
Tempo di discrepanza	-	-	10	ms
Durata dell'impulso di prova	-	-	0,3	ms
Intervallo impulsi di prova	100	-	-	ms
Uscite di sicurezza F01A/F01B uscite a semiconduttori, PNP, a prova di cortocircuito				
- Tensione di uscita U _{F01A} /U _{F01B} ³⁾				
HIGH U _{F01A} /U _{F01B}	U _B - 1,5	-	U _B	V DC
LOW U _{F01A} /U _{F01B}	0	-	1	
Corrente di commutazione per ogni uscita di sicurezza	1	-	50	mA
Categoria di impiego secondo EN 60947-5-2	DC-13 24V 50mA Attenzione: in presenza di carichi induttivi, le uscite devono essere protette da diodi di ricircolo			
Frequenza di commutazione ⁴⁾	0,5			Hz
Uscite di segnalazione OL, OI, OD PNP, a prova di cortocircuito				
Tensione di uscita	0,8 x U _B	-	U _B	V DC
Carico ammissibile	-	-	10	mA
Elettromagnete				
Tensione di esercizio dell'elettromagnete U _{IMP} (protetta da inversione di polarità, stabilizzata, ondulazione residua < 5 %)	24 -15%/+10%			V DC
Assorbimento di corrente magneti I _{IMP}	400			mA
Potenza assorbita	6			W
Rapporto d'inserzione ED	100			%

Parametri	Valore			Unità
	min.	tipico	max.	
Valori di affidabilità secondo EN ISO 13849-1 5)				
Durata di utilizzo		20		anni
Controllo della posizione del riparo				
Categoria		4		
Performance Level (PL)		e		
PFD ₀		5,38 x 10 ⁻⁹ /h		

1) Dipendente dall'azionatore usato

2) Caratteristica di intervento media

3) Valori con corrente di commutazione di 50 mA, senza considerare la lunghezza del cavo

4) Corrisponde alla frequenza di azionamento

5) Per la data di emissione vedere la dichiarazione di conformità al capitolo 18

14.2. Tempi di sistema tipici

Per i valori esatti consultare i dati tecnici.

Ritardo alla disponibilità: dopo l'attivazione, il dispositivo esegue un test automatico. Solo dopo questo tempo il sistema è operativo.

Tempo di attivazione delle uscite di sicurezza: il tempo di reazione max t_{on} è il tempo che parte dal momento in cui il riparo viene bloccato fino all'attivazione delle uscite di sicurezza.

Controllo di simultaneità degli ingressi di abilitazione FI1A/FI1B: se per un tempo determinato gli ingressi di abilitazione hanno uno stato di commutazione diverso, le uscite di sicurezza FO1A e FO1B vengono disattivate. Il dispositivo passa in stato di anomalia.

Tempo di rischio secondo EN 60947-5-3: il tempo di rischio è il tempo massimo che intercorre fino alla disattivazione sicura di almeno una delle uscite di sicurezza FO1A o FO1B quando l'azionatore si allontana dal campo di rilevamento. Questo vale anche nel caso in cui nello stesso momento si verifichi un errore interno o esterno.

Tempo di discrepanza: le uscite di sicurezza FO1A e FO1B si attivano con un leggero sfasamento temporale. Avranno lo stesso stato di segnale al più tardi dopo il tempo di discrepanza.

Impulsi di prova sulle uscite di sicurezza: il dispositivo genera impulsi di prova propri sulle uscite di sicurezza FO1A e FO1B. Questi impulsi di prova devono essere tollerati da un sistema di controllo a valle.

Normalmente questo può essere parametrizzato nei sistemi di controllo. Qualora il sistema di controllo in oggetto non dovesse essere parametrizzabile o se dovesse richiedere impulsi di prova più brevi, mettersi in contatto con la nostra assistenza.

Gli impulsi di prova vengono trasmessi anche con le uscite di sicurezza disattivate.

14.3. Omologazioni radio

FCC ID: 2AJ58-13

IC: 22052-13



FCC/IC-Requirements

This device complies with part 15 of the FCC Rules and with Industry Canada's licence-exempt RSSs. Operation is subject to the following two conditions:

- 1) This device may not cause harmful interference, and
- 2) this device must accept any interference received, including interference that may cause undesired operation.

Changes or modifications not expressly approved by the party responsible for compliance could void the user's authority to operate the equipment.

NOTE: This equipment has been tested and found to comply with the limits for a Class A digital device, pursuant to part 15 of the FCC Rules. These limits are designed to provide reasonable protection against harmful interference when the equipment is operated in a commercial environment. This equipment generates, uses, and can radiate radio frequency energy and, if not installed and used in accordance with the instruction manual, may cause harmful interference to radio communications.

Operation of this equipment in a residential area is likely to cause harmful interference in which case the user will be required to correct the interference at his own expense.

Le présent appareil est conforme aux CNR d'Industrie Canada applicables aux appareils radio exempts de licence. L'exploitation est autorisée aux deux conditions suivantes :

- (1) l'appareil ne doit pas produire de brouillage, et
- (2) l'utilisateur de l'appareil doit accepter tout brouillage radioélectrique subi, même si le brouillage est susceptible d'en compromettre le fonctionnement.

Supplier's Declaration of Conformity

47 CFR § 2.1077 Compliance Information

Unique Identifier:

CTP-I-AR SERIES
CTP-I1-AR SERIES
CTP-I2-AR SERIES
CTP-IBI-AR SERIES
CTP-L1-AR SERIES
CTP-L2-AR SERIES
CTP-LBI-AR SERIES
CTP-I-AP SERIES
CTP-I1-AP SERIES
CTP-I2-AP SERIES
CTP-IBI-AP SERIES
CTP-L1-AP SERIES
CTP-L2-AP SERIES
CTP-LBI-AP SERIES
CTA-BR SERIES
CTA-BP SERIES
CTP-BR SERIES
CTP-BP SERIES

Responsible Party – U.S. Contact Information

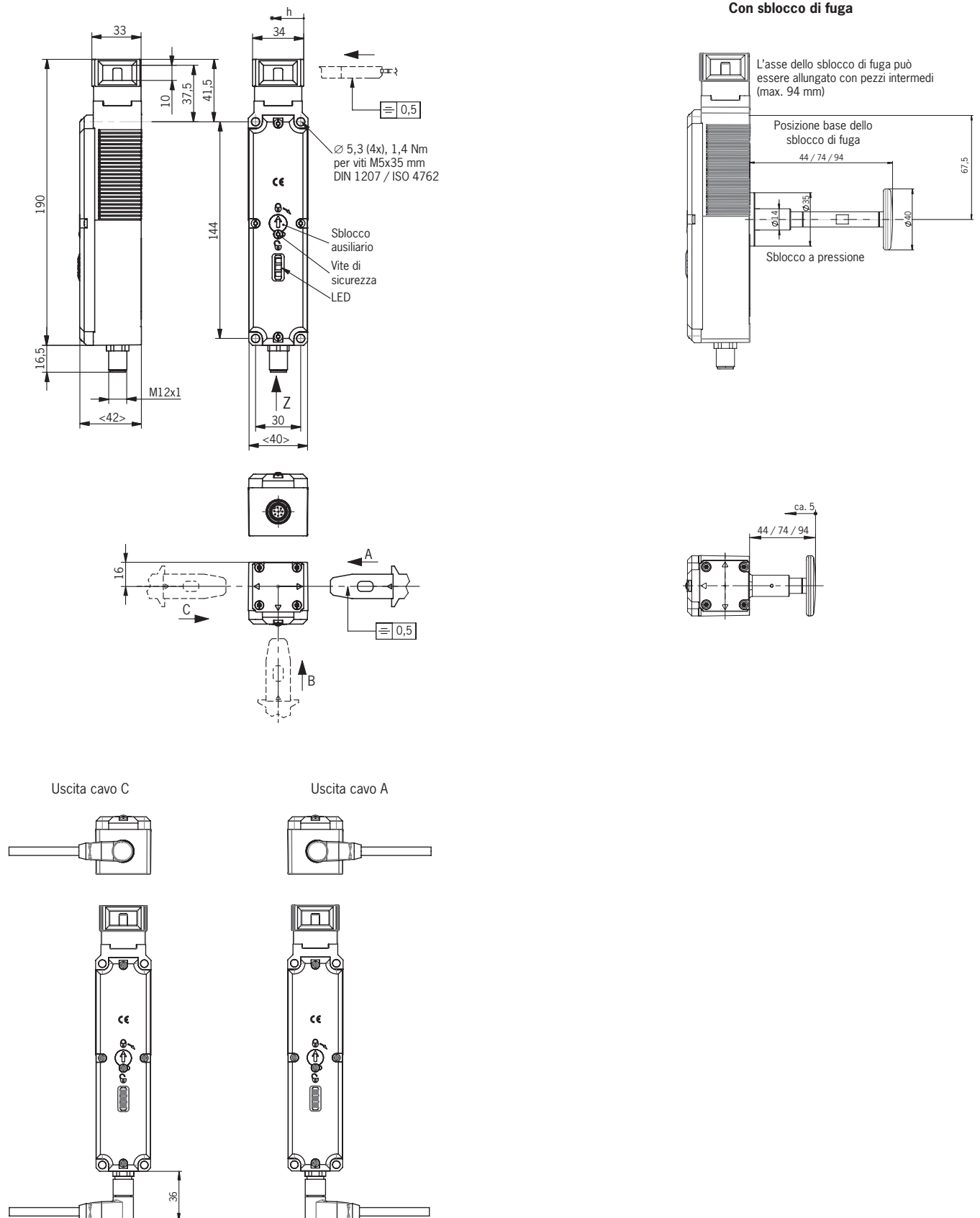
EUCHNER USA Inc.

1860 Jarvis Avenue
Elk Grove Village, Illinois 60007

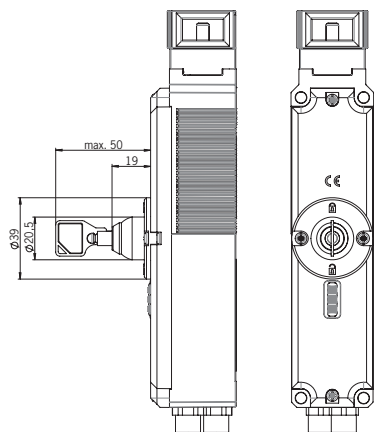
+1 315 701-0315
info(at)euchner-usa.com
<http://www.euchner-usa.com>

14.4. Dimensioni finecorsa di sicurezza CTP...

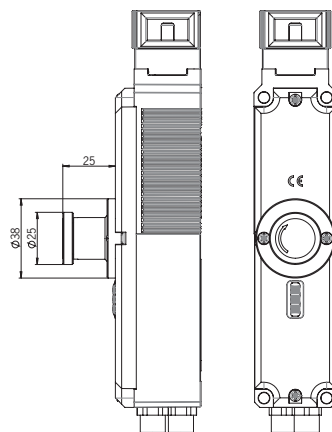
Esecuzione con connettore M12



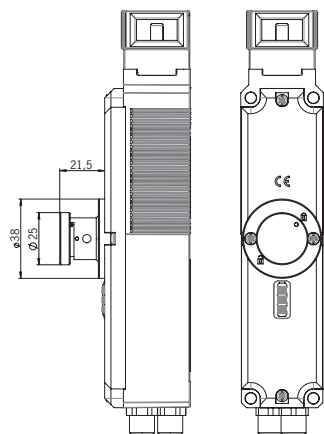
Con sblocco ausiliario a chiave



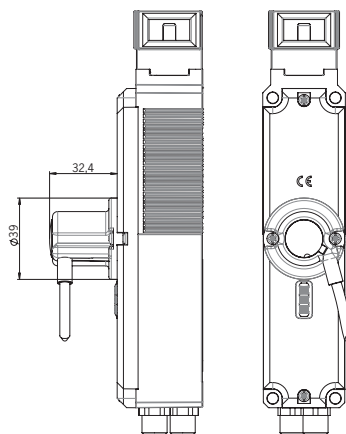
Con sblocco a ritorno automatico



Con sblocco di emergenza



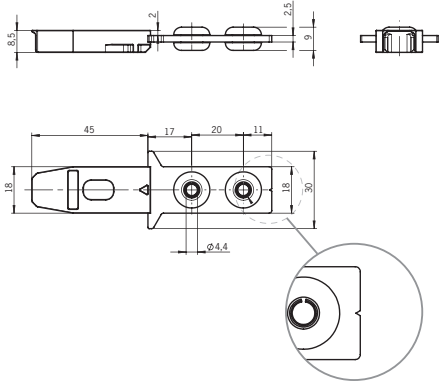
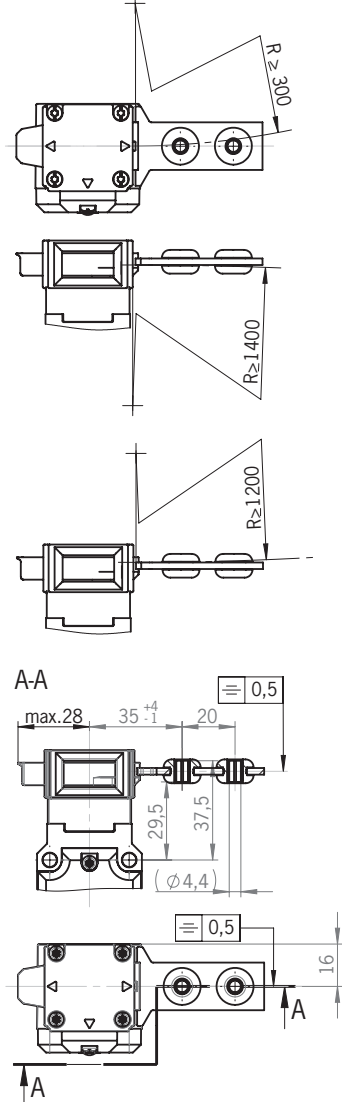
Con sblocco a cavo bowden



14.5. Dati tecnici azionatore CTP-...

Parametri	Valore			Unità
	min.	tipico	max.	
Materiale custodia	vetroresina			
Peso	0,03 ... 0,06 (a seconda dell'esecuzione)			kg
Temperatura ambiente	-20	-	+55	°C
Grado di protezione	IP65/IP67/IP69/IP69K			
Vita meccanica	1 x 10 ⁶			
Forza di ritenuta	F _{max}	F _{ZH} (ISO 14119)		N
- Azionatore lineare	3900	3000		
- Azionatore rotativo	2600	2000		
- Azionatore ad angolo	1500	1100		
Posizione di installazione	qualsiasi			
Alimentazione	induttiva attraverso la testina di lettura			

14.5.1. Dimensioni azionatore CTP-...

Dimensioni	Raggio min. porta [mm]	N. ord./Articolo
<p>Azionatore lineare</p>  <p>Colore: rosso</p>		<p>126015 A-CH-GSST-126015</p>

	Dimensioni	Raggio min. porta [mm]	N. ord./Articolo
Azionatore ad angolo	<p>ad angolo verso l'alto</p>		<p>122667 A-CH-W-SST-122667</p>
	<p>ad angolo verso il basso</p>		<p>122668 A-CH-W-SST-122668</p>


	Dimensioni	Raggio min. porta [mm]	N. ord./Articolo	
Azionatore rotativo			<p>X = 53 mm (122671, 122672) X = 49 mm (122669, 122670)</p>	<p>122671 A-C-HRL-LS-122671</p>
			<p>122672 A-C-HRR-LS-122672</p>	
			<p>X = 41 mm (122673, 122674) X = 45 mm (122675, 122676)</p>	<p>122675 A-C-HRO-LS-122675</p>
		<p>X = 41 mm (122673, 122674) X = 45 mm (122675, 122676)</p>	<p>122676 A-C-HRULS-122676</p>	




Consiglio!

L'azionatore viene fornito con viti che non possono essere facilmente aperte usando un attrezzo.

15. Informazioni per l'ordinazione e accessori

	<p>Consiglio!</p> <p>Gli accessori adatti, come cavi o materiale di montaggio si trovano al sito www.euchner.com. A questo scopo, inserire nella casella di ricerca il numero di ordinazione dell'articolo e aprire la pagina dell'articolo. Sotto <i>Accessories</i> sono elencati gli accessori che si possono combinare con l'articolo.</p>
---	--


16. Controllo e manutenzione

	<p>AVVERTENZA</p> <p>Pericolo di lesioni gravi in seguito alla perdita della funzione di sicurezza.</p> <ul style="list-style-type: none"> › In caso di danneggiamenti o di usura si deve sostituire il finecorsa completo, incluso l'azionatore. Non è ammessa la sostituzione di singoli componenti o gruppi. › Verificare il corretto funzionamento del dispositivo ad intervalli regolari e dopo qualsiasi guasto. Per le indicazioni sugli intervalli temporali consultare il paragrafo 8.2 della norma EN ISO 14119:2013.
---	--

Per garantire un funzionamento corretto e durevole si consiglia comunque di controllare regolarmente:

- › la funzione di commutazione (vedere capitolo 12.3. *Controllo funzionale a pagina 23*),
- › tutte le funzioni supplementari (p. es. sblocco di fuga, inserto di bloccaggio, ecc.),
- › il corretto fissaggio dei dispositivi e dei collegamenti,
- › l'eventuale presenza di sporco.

Non sono necessari interventi di manutenzione. Interventi di riparazione sul dispositivo devono essere effettuati solo da parte del costruttore.

	<p>AVVISO</p> <p>L'anno di costruzione è indicato sull'incisione laser, sull'angolo in basso a destra. Il numero di versione attuale in formato (V X.X.X) si trova anch'esso sul dispositivo.</p>
---	--

17. Assistenza

Per informazioni e assistenza rivolgersi a:

EUCHNER GmbH + Co. KG
 Kohlhammerstraße 16
 70771 Leinfelden-Echterdingen
 Germania

Assistenza telefonica:
 +49 711 7597-500

E-mail:
support@euchner.de

Internet:
www.euchner.com

18. Dichiarazione di conformità

La dichiarazione di conformità è parte integrante delle istruzioni di impiego.

La dichiarazione di conformità UE completa si trova al sito www.euchner.com. A questo scopo, inserire nella casella di ricerca il numero di ordinazione del dispositivo in questione. Il documento è disponibile nei *Downloads*.

EUCHNER GmbH + Co. KG
Kohlhammerstraße 16
70771 Leinfelden-Echterdingen
Germania
info@euchner.de
www.euchner.com

Edizione:
MAN20001421-03-03/23
Titolo:
Istruzioni di impiego
Finecorsa di sicurezza con codifica a transponder CTP1-BP
(traduzione delle istruzioni di impiego originali)
Copyright:
© EUCHNER GmbH + Co. KG, 03/2023

Con riserva di modifiche tecniche, tutti i dati sono soggetti a
modifiche.