

Validità





Le presenti istruzioni di impiego valgono per tutti i finecorsa di sicurezza NZ.VZ-...VS. Queste istruzioni di impiego, insieme al documento *Informazioni sulla sicurezza* nonché alla scheda tecnica eventualmente disponibile, costituiscono la completa documentazione informativa per l'utente del dispositivo.

Importante!

Assicurarsi di utilizzare le istruzioni di impiego valide per la versione di prodotto in questione. Per qualsiasi domanda contattare il servizio di assistenza EUCHNER.

Documenti complementari

La documentazione completa per questo dispositivo comprende i seguenti documenti:

Titolo del documento (n. di documento)	Contenuto	
Informazioni sulla sicurezza (2525460)	Informazioni sulla sicurezza essenziali	
Istruzioni di impiego (2094066)	(il presente documento)	
Dichiarazione di conformità	Dichiarazione di conformità	
Eventuali supplementi alle istruzioni di impiego	Prendere in considerazione gli eventuali supplementi pertinenti alle istruzioni per l'uso o alle schede tecniche.	

Importante!

Leggere tutti i documenti per avere una panoramica completa su installazione, messa in servizio e uso del dispositivo sicuri. I documenti si possono scaricare dal sito www.euchner.com. A questo scopo inserire nella casella di ricerca il n. di documento o il numero di ordinazione del dispositivo.

Uso conforme

I finecorsa di sicurezza della serie NZ.VZ-...VS sono dispositivi di interblocco con meccanismo di ritenuta per la protezione del processo (tipo 2), senza monitoraggio del meccanismo di ritenuta. L'azionatore è dotato di un basso livello di codifica. In combinazione con un riparo mobile e il sistema di controllo della macchina, questo componente di sicurezza impedisce che vengano eseguite funzioni pericolose della macchina finché il riparo è aperto. Se, durante una funzione pericolosa della macchina, il riparo viene aperto si genera un comando di arresto.

Ciò significa che:

- ▶ I comandi di avvio che comportano una funzione pericolosa della macchina possono entrare in azione solo se il riparo è chiuso.
- ▶ L'apertura del riparo fa scattare un comando di arresto.
- ▶ La chiusura di un riparo non deve provocare l'avvio autonomo di una funzione pericolosa della macchina. A questo scopo dovrà essere dato un comando di avvio separato. Per le eccezioni a riguardo vedere la norma EN ISO 12100 o le norme C pertinenti.

I dispositivi di questa serie sono idonei solo per proteggere il processo.

Prima di impiegare il dispositivo, la macchina deve essere stata oggetto di una valutazione del rischio, ad es. conformemente alle norme:

- ▶ EN ISO 13849-1
- ▶ EN ISO 12100
- ▶ IEC 62061

L'impiego conforme alla destinazione d'uso implica il rispetto delle vigenti prescrizioni per l'installazione e l'esercizio, in particolare secondo le seguenti norme:

- ▶ EN ISO 13849-1
- ▶ EN ISO 14119
- ▶ EN 60204-1

Importante!

- ▶ L'utente è responsabile dell'integrazione corretta del dispositivo in un sistema generale sicuro. A questo scopo, il sistema generale deve essere validato ad es. secondo la norma EN ISO 13849-1.
- ▶ Se per la determinazione del Performance Level (PL) si ricorre alla procedura semplificata secondo il paragrafo 6.2.3 della norma EN ISO 13849-1:2023, si ridurrà eventualmente il PL, se vengono collegati più dispositivi in serie.
- ▶ Il collegamento logico in serie di contatti sicuri è possibile eventualmente fino al PL d. Per maggiori informazioni consultare la norma ISO TR 24119.
- ▶ Se il prodotto è accompagnato da una scheda tecnica, valgono le indicazioni della stessa, qualora fossero divergenti da quanto riportato nelle istruzioni di impiego.

Avvertenze di sicurezza

⚠ AVVERTENZA

Pericolo di morte in caso di montaggio errato o elusione (manomissione). I componenti di sicurezza svolgono una funzione di protezione delle persone.

- ▶ I componenti di sicurezza non devono essere né ponticellati, né girati, né rimossi, né resi inefficaci in altra maniera. Osservare in proposito le misure per la riduzione delle possibilità di elusione secondo il paragrafo 7 della norma EN ISO 14119:2013.

- ▶ La commutazione deve avvenire solo mediante appositi azionatori.

- ▶ Accertarsi che non sia possibile l'elusione tramite azionatori di riserva. A questo scopo limitare l'accesso agli azionatori e ad es. alle chiavi per gli sblocchi.

- ▶ L'installazione, il collegamento elettrico e la messa in servizio sono da affidare esclusivamente al personale specializzato e autorizzato in possesso delle conoscenze specifiche per l'utilizzo dei componenti di sicurezza.

⚠ ATTENZIONE

Pericolo dato dalle elevate temperature della custodia.

- ▶ Proteggere il finecorsa in modo che non venga a contatto con persone o materiale infiammabile.

Funzione

Il finecorsa di sicurezza consente di bloccare i ripari mobili per la protezione del processo.

Nel finecorsa si trovano un disco di comando girevole e un nottolino di arresto, che bloccano/liberano il perno di chiusura.

Introducendo/estraendo l'azionatore e attivando/sbloccando il meccanismo di ritenuta, viene spostato il perno di chiusura. Con questa operazione vengono azionati i contatti di commutazione.

Con il perno di chiusura bloccato (meccanismo di ritenuta attivo), l'azionatore non può essere estratto dalla testina del finecorsa. Per la sua tipologia costruttiva, il meccanismo di ritenuta può essere attivato solo se il riparo è chiuso (protezione da chiusura erronea).

La realizzazione costruttiva del finecorsa di sicurezza è tale da poter assumere l'esclusione di guasti per guasti interni, in conformità alla tabella A4 della norma EN ISO 13849-2:2013.

Esecuzione VSM

(Meccanismo di ritenuta azionato tramite forza della molla e sbloccato da energia ON)

- ▶ Attivare il meccanismo di ritenuta: chiudere il riparo, nessuna tensione applicata al magnete
- ▶ Sbloccare il meccanismo di ritenuta: applicare tensione al magnete.

Il meccanismo di ritenuta azionato tramite forza della molla funziona in base al principio della corrente di riposo. Quando si interrompe la tensione al magnete, il meccanismo di ritenuta rimane attivo e il riparo non può essere aperto subito.

Se il riparo è aperto nel momento in cui si interrompe l'alimentazione, e viene poi chiuso, verrà attivato il meccanismo di ritenuta. In questo caso potrebbe succedere che delle persone rimangano inavvertitamente intrappolate.

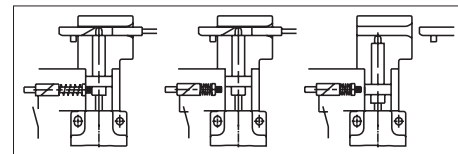


Fig. 1: Tipo di bloccaggio VSM

Esecuzione VSH

(Meccanismo di ritenuta azionato tramite forza della molla e sbloccato tramite sblocco manuale)

Importante!

- ▶ L'impiego come meccanismo di ritenuta per la protezione di persone è possibile solo in casi particolari, dopo aver valutato severamente il rischio d'infortunio (vedere la norma EN ISO 14119:2013, paragrafo 5.7.1)!!

- ▶ Premendo lo sblocco manuale, il riparo può essere subito aperto

Il meccanismo di ritenuta viene mantenuto nella posizione di blocco dalla forza della molla e sbloccato premendo lo sblocco manuale. Il meccanismo di ritenuta è indipendente dall'alimentazione.

Esecuzione VSE

(Meccanismo di ritenuta azionato tramite energia ON e sbloccato tramite forza della molla)

Importante!

- ▶ I meccanismi di ritenuta secondo il principio della corrente di lavoro non sono destinati alla protezione delle persone.

- ▶ Attivare il meccanismo di ritenuta: applicare tensione al magnete.

- ▶ Sbloccare il meccanismo di ritenuta: togliere tensione al magnete.

Il meccanismo di ritenuta azionato tramite forza magnetica funziona in base al principio della corrente di lavoro. Quando si interrompe la tensione al magnete, il meccanismo di ritenuta viene sbloccato e il riparo può essere aperto subito!

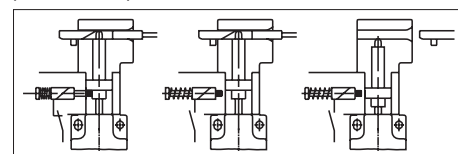


Fig. 2: Tipo di bloccaggio VSE

Stati di commutazione

Gli stati di commutazione dettagliati per i finecorsa sono riportati nella Fig. 4, dove sono descritti tutti i microinterruttori disponibili.

Riparo aperto

VSM, VSH e VSE:

I contatti di sicurezza \ominus sono aperti.

Riparo chiuso e non bloccato

VSM, VSH e VSE:

I contatti di sicurezza \ominus sono chiusi.

Riparo chiuso e bloccato

VSM, VSH e VSE:

I contatti di sicurezza \ominus sono chiusi.

Scelta dell'azionatore

AVVISO

- ▶ Danni al dispositivo causati da un azionatore non idoneo. Assicurarsi di scegliere l'azionatore corretto.
- ▶ Tenere conto anche del raggio della porta e delle possibilità di fissaggio (vedere Fig. 10).

Sblocco manuale

In alcune situazioni è necessario sbloccare manualmente il meccanismo di ritenuta (ad es. in caso di guasti o di emergenza). Dopo lo sblocco occorre eseguire una prova funzionale.

Per maggiori informazioni consultare il paragrafo 5.7.5.1 della norma EN ISO 14119:2013. Il dispositivo può essere dotato delle seguenti funzioni di sblocco:

Sblocco manuale a ritorno automatico

Consente di aprire dall'esterno della zona pericolosa e senza l'ausilio di utensili un riparo bloccato.

Importante!

- ▶ Lo sblocco manuale deve poter essere azionato manualmente dall'esterno dell'area protetta, senza mezzi ausiliari.
- ▶ Lo sblocco manuale deve essere dotato di un avviso che segnala che può essere usato solo in caso di emergenza.
- ▶ Quando si sblocca manualmente, l'azionatore non deve essere sottoposto a trazione.

L'azionamento dello sblocco manuale non influisce sui contatti di commutazione.

Installazione

AVVISO

Danni al dispositivo dovuti al montaggio errato e a condizioni ambientali non idonee.

- ▶ Il finecorsa di sicurezza e l'azionatore non devono essere utilizzati come battute.
- ▶ Per il fissaggio del finecorsa di sicurezza e dell'azionatore osservare i paragrafi 5.2 e 5.3 della norma EN ISO 14119:2013.
- ▶ Per ridurre le possibilità di elusione di un dispositivo di interblocco osservare il paragrafo 7 della norma EN ISO 14119:2013.
- ▶ Proteggere la testina del finecorsa da danni e dalla penetrazione di corpi estranei come trucioli, sabbia, graniglia e così via.
- ▶ Il grado di protezione indicato è valido solo se le viti della custodia, i pressacavo e i connettori ad innesto sono serrati correttamente. Osservare le coppie di serraggio.

Modifica della direzione di azionamento

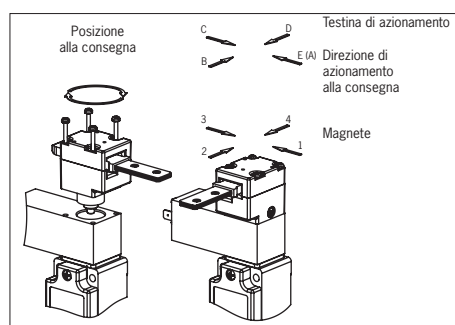


Fig. 3: Modifica della direzione di azionamento e del magnete di blocco

1. Introdurre l'azionatore nella testina di azionamento.
2. Allentare le viti sulla testina di azionamento.

3. Girare nella direzione desiderata.
4. Serrare le viti con 1,2 Nm.
5. Chiudere l'intaglio di comando non utilizzato con l'apposita copertura.

VSM e VSE:

- ▶ Prima di modificare il posizionamento del magnete di blocco, l'azionatore deve essere inserito.

VSH:

- ▶ Lo sblocco manuale non deve essere premuto durante la modifica.

Collegamento elettrico

⚠ AVVERTENZA

Perdita della funzione di sicurezza in caso di collegamento errato.

- ▶ Per le funzioni di sicurezza utilizzare solo contatti sicuri (→).
- ▶ Nella scelta del materiale isolante o dei cavi di collegamento, considerare la resistenza richiesta in termini di temperatura e sollecitazione meccanica!
- ▶ Spelare i singoli fili per una lunghezza di 6±1 mm, per garantire un contatto sicuro.

Applicazione del finecorsa di sicurezza come meccanismo di ritenuta per la protezione del processo

Occorre utilizzare almeno un contatto (→) (per la disposizione dei contatti vedere Fig. 4).

Per i dispositivi con connettore vale quanto segue:

- ▶ Accertarsi che il connettore sia a tenuta.

Per i dispositivi con pressacavo vale quanto segue:

1. Aprire l'apertura di inserimento desiderata con un utensile idoneo.
2. Montare il pressacavo a vite con adeguato grado di protezione.
3. Collegare e serrare i morsetti con una coppia di 0,5 Nm (per la disposizione dei contatti vedere Fig. 4).
4. Accertarsi che il pressacavo sia a tenuta.
5. Chiudere il coperchio del finecorsa e avvitare (coppia di serraggio 1,2 Nm).

Prova funzionale

⚠ AVVERTENZA

Lesioni mortali in caso di errori durante la prova funzionale.

- ▶ Prima di procedere alla prova funzionale, assicurarsi che nessuna persona si trovi nella zona pericolosa.
- ▶ Osservare tutte le normative antinfortunistiche vigenti.

Dopo l'installazione e dopo qualsiasi guasto, verificare il corretto funzionamento del dispositivo.

Procedere come specificato di seguito:

Prova della funzione meccanica

L'azionatore deve potersi inserire facilmente nella testina di azionamento. Effettuare questa prova chiudendo più volte il riparo. Anche gli sblocchi manuali presenti (escluso lo sblocco ausiliario) devono essere sottoposti alla prova funzionale.

Prova funzionale elettrica

1. Attivare la tensione di esercizio.
 2. Chiudere tutti i ripari e attivare il meccanismo di ritenuta.
- ➔ La macchina non deve avviarsi da sola.
 - ➔ Il riparo non deve potersi aprire.

3. Avviare la funzione della macchina.
- ➔ Non deve essere possibile sbloccare il meccanismo di ritenuta finché la funzione pericolosa della macchina è attiva.
4. Fermare la funzione della macchina e sbloccare il meccanismo di ritenuta.
- ➔ Il riparo deve rimanere chiuso e bloccato finché non vi sono più pericoli per il processo.
 - ➔ Non deve essere possibile avviare la funzione della macchina finché il meccanismo di ritenuta è sbloccato.

Ripetere le operazioni 2, 3 e 4 per ogni singolo riparo.

Controlli e manutenzione

⚠ AVVERTENZA

Pericolo di lesioni gravi in seguito alla perdita della funzione di sicurezza.

- ▶ In caso di danneggiamenti o di usura si deve sostituire il finecorsa completo, incluso l'azionatore. Non è ammessa la sostituzione di singoli componenti o di gruppi.
- ▶ Verificare il corretto funzionamento del dispositivo ad intervalli regolari e dopo qualsiasi guasto. Per le indicazioni sugli intervalli temporali consultare il paragrafo 8.2 della norma EN ISO 14119:2013.

Per garantire il funzionamento corretto e durevole è necessario eseguire i seguenti controlli:

- ▶ corretta commutazione,
- ▶ fissaggio saldo di tutti i componenti,
- ▶ eventuali danni, elevato livello di sporco, presenza di depositi o segni d'usura,
- ▶ tenuta del pressacavo,
- ▶ eventuale allentamento di collegamenti o connettori.


Informazione: l'anno di costruzione è riportato nell'angolo in basso a destra della targhetta d'identificazione.

Esclusione di responsabilità e garanzia


In caso di inosservanza delle condizioni sopra citate per l'impiego conforme alla destinazione d'uso o delle avvertenze di sicurezza o in caso di esecuzione impropria di eventuali interventi di manutenzione, si esclude qualsiasi tipo di responsabilità e la garanzia decade.

Note su

Per i dispositivi con pressacavo vale quanto segue:

Per l'impiego e l'utilizzo in conformità ai requisiti  si deve utilizzare un cavo in rame per un campo di temperatura di 60/75 °C.

Per i dispositivi con connettore vale quanto segue:

Per l'impiego e l'utilizzo in conformità ai requisiti  si deve utilizzare un'alimentazione della classe 2 conforme a UL1310. I cavi di collegamento dei finecorsa di sicurezza installati nel luogo d'impiego devono essere separati da cavi mobili e fissi nonché da parti attive non isolate di altri componenti dell'impianto che lavorano con una tensione di oltre 150 V, in modo da rispettare una distanza costante di 50,8 mm. Questo ad eccezione del caso in cui i cavi mobili siano dotati di appropriati materiali isolanti che presentano una rigidità dielettrica uguale o maggiore rispetto alle altre parti di impianto rilevanti.

Dichiarazione di conformità

La dichiarazione UE di conformità si trova sul sito www.euchner.com. A questo scopo, inserire nella casella di ricerca il numero di ordinazione del dispositivo in questione. Il documento è disponibile nell'area [Downloads](#).

Assistenza

Per informazioni e assistenza rivolgersi a:

EUCHNER GmbH + Co. KG
Kohlhammerstraße 16
70771 Leinfelden-Echterdingen

Assistenza telefonica:

+49 711 7597-500

E-mail:

support@euchner.de

Internet:

www.euchner.com

Dati tecnici

Parametri	Valore
Materiale custodia	alluminio pressofuso
Peso	ca. 0,75 kg
Grado di protezione	IP65
Vita meccanica	2 x 10 ⁶ manovre
Temperatura ambiente	-25 ... +80°C
Grado di inquinamento (esterno, secondo EN 60947-1)	3 (industria)
Posizione di installazione	qualsiasi
Velocità di azionamento max.	20 m/min
Velocità di azionamento min.	0,02 m/min (NZ.VZ-511...)
Forza di estrazione (non bloccato)	40 N
Forza di ritenuta	35 N
Forza di azionamento a 20°C (senza bloccaggio)	45 N
Frequenza di azionamento	7000/h
Principio di commutazione microinterruttori	
511	microinterruttore a scatto rapido
528, 538, 2121, 2131, 3131	microinterruttore ad azione lenta
Materiale dei contatti	lega di argento placcata oro
Tipo di collegamento	
NZ1VZ...	pressacavo M20 x 1,5
NZ2VZ...	Connettore
Sezione del conduttore (flessibile/rigido)	
NZ1VZ...	0,34 ... 1,5 mm ²
NZ1VZ...L (con spie)	max. 0,75 mm ²
Sezione di collegamento connettore di accoppiamento	
SR6 (NZ2VZ-5...)	0,5 ... 1,5 mm ²
SR11 (NZ2VZ-2.../NZ2VZ-3...)	0,5 mm ²
Spie LED (solo con microinterruttore 511, 528, 538)	
L060	AC/DC 12...60 V
L110	AC 110 V (±15 %)
L220	AC 230 V (±15 %)
Tensione di isolamento nominale	
NZ1VZ.../NZ2VZ-5...	U _i = 250 V
NZ2VZ-2.../NZ2VZ-3...	U _i = 50 V
Rigidità dielettrica nominale	
NZ1VZ.../NZ2VZ-5...	U _{imp} = 2,5 kV
NZ2VZ-2.../NZ2VZ-3...	U _{imp} = 1,5 kV
Corrente di cortocircuito condizionata	100 A
Tensione di commutazione min. a 10 mA	12 V
Categoria di impiego secondo EN 60947-5-1	
NZ.VZ-511...	AC-15 6 A 230 V / DC-13 6 A 24 V
NZ1VZ.../NZ2VZ-5...	AC-15 4 A 230 V / DC-13 4 A 24 V
NZ2VZ-2.../NZ2VZ-3...	AC-15 4 A 50 V / DC-13 4 A 24 V
Corrente di commutazione min. a 24 V	
NZ.VZ-511...	10 mA
NZ.VZ-...	1 mA
Protezione contro cortocircuiti (fusibile di comando) secondo IEC 60269-1	4 A gG
Corrente continua termica standard I _{th}	4 A
Tensione di esercizio/potenza magnetica del magnete	
VSE03/VSM03	DC 19V/AC 24V (+10%/15%) 8 W
VSE04/VSM04	DC 24 V (+10%/15%) 8 W
VSE05/VSM05	DC 41V/AC 48V (+10%/15%) 8 W
VSE06/VSM06	DC 48 V (+10%/15%) 8 W
VSE07/VSM07	DC 97V/AC 110V (+10%/15%) 8 W
VSE09/VSM09	DC 196V/AC 230V (+10%/15%)10 W
Rapporto d'inserzione ED	100 %

Connettore per bloccaggio del magnete		
DC	N. ord. 028345	
AC	N. ord. 028338	
Forza di ritenuta	F _{max}	F _{zh}
AZIONATORE Z-G..., AZIONATORE ROTATIVO Z...	2000 N	1500 N
Limitazioni con temperatura ambiente superiore a +70 ... +80°C		
Categoria di impiego NZ2VZ-5...	AC-15 2 A 230 V / DC-13 2 A 24 V	
NZ2VZ-2.../NZ2VZ-3...	AC-15 2 A 50 V / DC-13 2 A 24 V	
Protezione contro cortocircuiti (fusibile di comando) secondo IEC 60269-1		
Protezione contro cortocircuiti (fusibile di comando) secondo IEC 60269-1	2 A gG	
Corrente continua termica standard I _{th}		
	2 A	
Caratteristiche secondo EN ISO 13849-1		
in funzione della corrente di commutazione a 24 V DC		
	con DC-13 100 mA/24 V ≤ 0,1 A	
Monitoraggio della posizione del riparo		
	ES511 -	
B ₁₀₀	ES528H/ES538H	4,5 x 10 ⁶
	SK2121H/SK2131H/SK3131H	4,5 x 10 ⁶

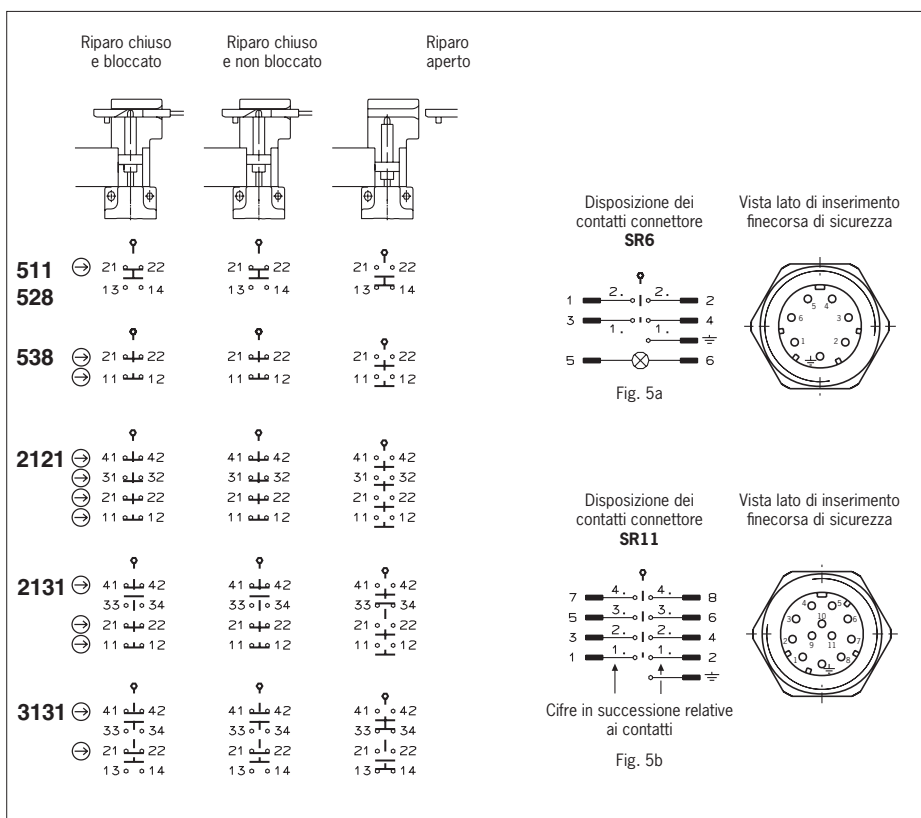


Fig. 4: Microinterruttori con funzioni di commutazione e collegamenti



Fig. 5: Fincorsa di sicurezza serie NZ.VZ-...VS.

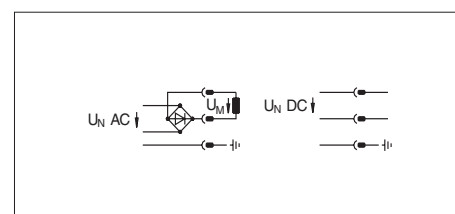


Fig. 6: Connettore per bloccaggio del magnete

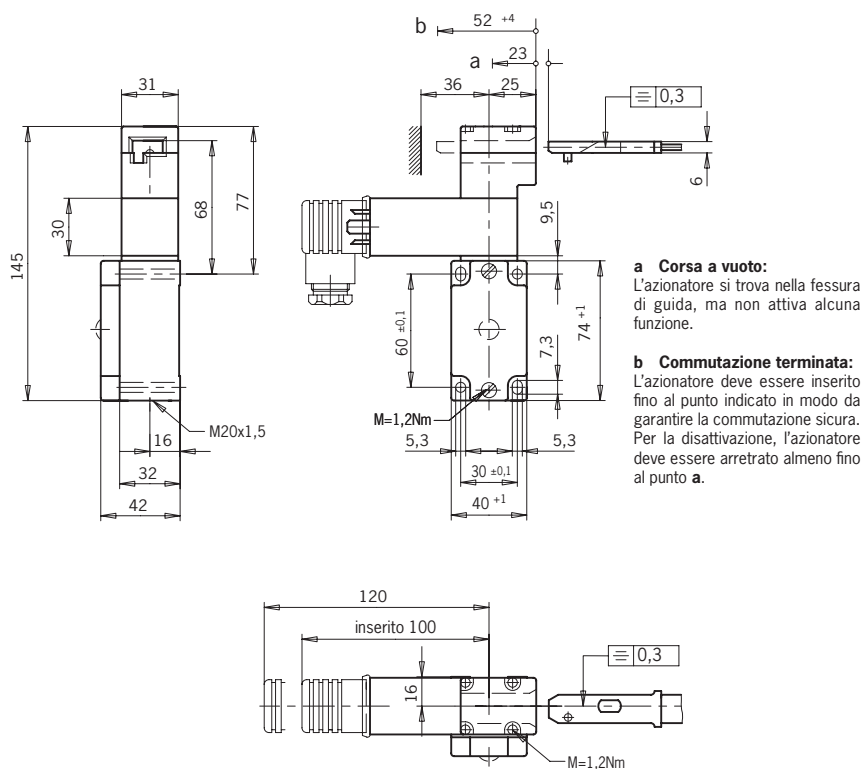


Fig. 7: Dimensioni NZ1VZ...VSM/VSE con pressacavo

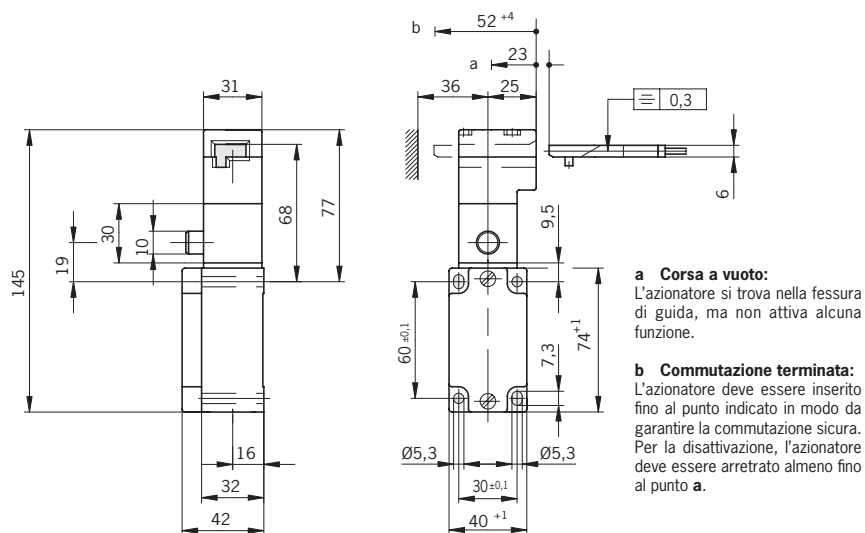


Fig. 8: Dimensioni NZ1VZ...VSH con pressacavo

Nota:

Il rispettivo connettore per cavi deve essere ordinato separatamente.

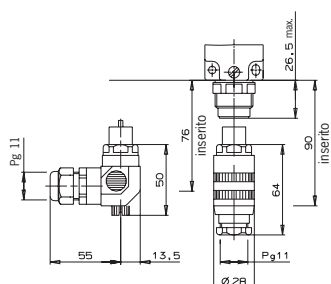


Fig. 9: Dimensioni NZ2VZ-5... con connettore SR6

Nota:

Il rispettivo connettore per
 cavi deve essere ordinato
 separatamente.

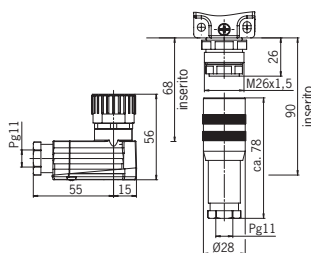
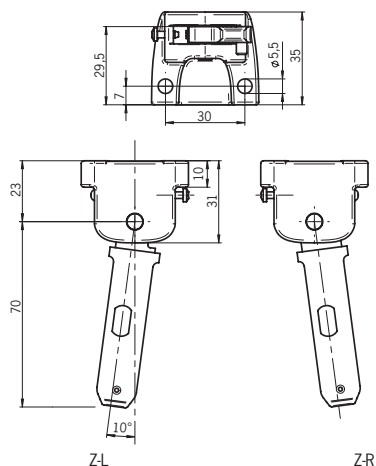
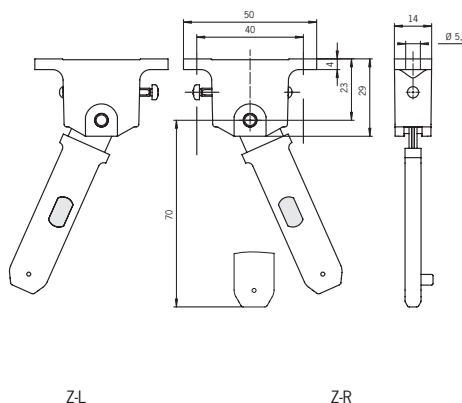


Fig. 11: Dimensioni NZ2VZ-5... con connettore SR11

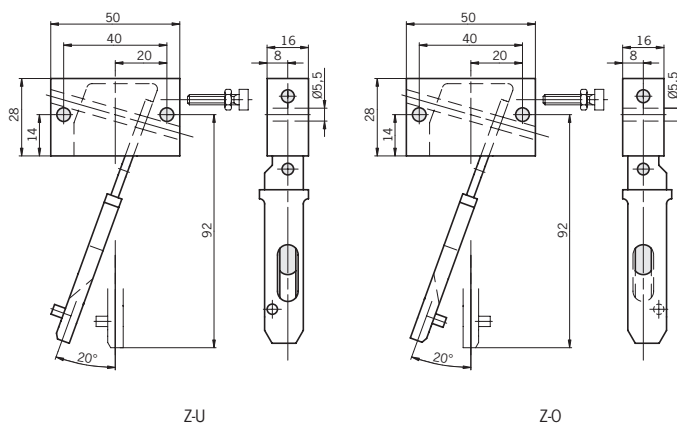
Azionatore rotativo Z-L / Z-R



Azionatore rotativo Z-L-C2194 / Z-R-C2194



Azionatore rotativo Z-U / Z-O



Azionatore	Raggio porta min. [mm]
AZIONATORE Z-G...	1000
AZIONATORE ROTATIVO Z-R	400
AZIONATORE ROTATIVO Z-L	400
AZIONATORE ROTATIVO Z.-C2194	200
AZIONATORE ROTATIVO ZU	165
AZIONATORE ROTATIVO ZO	165

Fig. 10: Raggi della porta minimi