

Validità





Queste istruzioni di impiego valgono per tutti i STP... Queste istruzioni di impiego, insieme al documento *Informazioni sulla sicurezza* nonché alla scheda tecnica eventualmente disponibile, costituiscono la completa documentazione informativa per l'utente del dispositivo.

Importante!

Assicurarsi di utilizzare le istruzioni di impiego valide per la versione di prodotto in questione. Per qualsiasi domanda contattare il servizio di assistenza EUCHNER.

Documenti complementari

La documentazione completa per questo dispositivo comprende i seguenti documenti:

Titolo del documento (n. di documento)	Contenuto	
Informazioni sulla sicurezza (2525460)	Informazioni sulla sicurezza essenziali	
Istruzioni di impiego (2095803)	(il presente documento)	
Dichiarazione di conformità	Dichiarazione di conformità	
Eventuali supplementi alle istruzioni di impiego	Prendere in considerazione gli eventuali supplementi pertinenti alle istruzioni per l'uso o alle schede tecniche.	

Importante!

Leggere tutti i documenti per avere una visione completa su installazione, messa in servizio e uso del dispositivo sicuri. I documenti si possono scaricare dal sito www.euchner.com. A questo scopo inserire nella casella di ricerca il n. di documento o il numero di ordinazione del dispositivo.

Uso conforme

I finecorsa di sicurezza della serie STP sono dispositivi di interblocco con meccanismo di ritenuta (tipo 2). L'azionatore è dotato di un basso livello di codifica. In combinazione con un riparo mobile e il sistema di controllo della macchina, questo componente di sicurezza impedisce che il riparo possa venire aperto durante le funzioni pericolose della macchina.

Ciò significa che:

- ▶ I comandi di avviamento, che comportano una funzione pericolosa della macchina, possono entrare in azione solo se il riparo è chiuso e bloccato.
- ▶ Il meccanismo di ritenuta potrà essere sbloccato solo quando la funzione pericolosa della macchina sarà terminata.
- ▶ La chiusura e la ritenuta di un riparo non devono provocare l'avvio autonomo di una funzione pericolosa della macchina. A questo scopo dovrà essere dato un comando di avvio separato. Per le eccezioni a riguardo vedere la norma EN ISO 12100 o le norme C pertinenti.

I dispositivi di questa serie sono idonei anche per la protezione del processo.

Prima di impiegare il dispositivo, la macchina deve essere stata oggetto di una valutazione del rischio, ad es. conformemente alle norme:

- ▶ EN ISO 13849-1
- ▶ EN ISO 12100
- ▶ EN IEC 62061

L'impiego conforme alla destinazione d'uso implica il rispetto delle vigenti prescrizioni per l'installazione e l'esercizio, in particolare secondo le seguenti norme:

- ▶ EN ISO 13849-1
- ▶ EN ISO 14119
- ▶ EN IEC 60204-1

Importante!

- ▶ L'utente è responsabile dell'integrazione corretta del dispositivo in un sistema generale sicuro. A questo scopo, il sistema generale deve essere validato ad es. secondo la norma EN ISO 13849-1.
- ▶ Se per la determinazione del Performance Level (PL) si ricorre alla procedura semplificata secondo il paragrafo 6.2.3 della norma EN ISO 13849-1:2023, si ridurrà eventualmente il PL, se vengono collegati più dispositivi in serie.
- ▶ Il collegamento logico in serie di contatti sicuri è possibile eventualmente fino al PL d. Per maggiori informazioni consultare la norma ISO TR 24119.
- ▶ Se il prodotto è accompagnato da una scheda tecnica, valgono le indicazioni della stessa, qualora fossero divergenti da quanto riportato nelle istruzioni di impiego.

Avvertenze di sicurezza

⚠ AVVERTENZA

Pericolo di morte in caso di montaggio errato o elusione (manomissione). I componenti di sicurezza svolgono una funzione di protezione delle persone.

- ▶ I componenti di sicurezza non devono essere né ponticellati, né girati, né rimossi, né resi inefficaci in altra maniera. Osservare in proposito le misure per la riduzione delle possibilità di elusione secondo il paragrafo 7 della norma EN ISO 14119:2013.

- ▶ La commutazione deve avvenire solo mediante appositi azionatori.

- ▶ Accertarsi che non sia possibile l'elusione tramite azionatori di riserva. A questo scopo limitare l'accesso agli azionatori e ad es. alle chiavi per gli sblocchi.

- ▶ L'installazione, il collegamento elettrico e la messa in servizio sono da affidare esclusivamente al personale specializzato e autorizzato in possesso delle conoscenze specifiche per l'utilizzo dei componenti di sicurezza.

⚠ ATTENZIONE

Pericolo dato dalle elevate temperature della custodia in presenza di temperature ambiente superiori a 40 °C.

- ▶ Proteggere il finecorsa in modo che non venga a contatto con persone o materiale infiammabile.

Funzione

Il finecorsa di sicurezza consente di bloccare i ripari mobili.


Nella testina del finecorsa si trova una camma rotante che viene bloccata/sbloccata dal perno di chiusura.

Introducendo/estraendo l'azionatore e attivando/sbloccando il meccanismo di ritenuta, viene spostato il perno di chiusura. Con questa operazione vengono azionati i contatti di commutazione.


Con la camma bloccata (meccanismo di ritenuta attivo), l'azionatore non può essere estratto dalla testina del finecorsa. Per la sua tipologia costruttiva, il meccanismo di ritenuta può essere attivato solo se il riparo è chiuso (protezione da chiusura erronea).

La realizzazione costruttiva del finecorsa di sicurezza è tale da poter assumere l'esclusione di guasti per guasti interni, in conformità alla tabella A4 della norma EN ISO 13849-2:2013.

Monitoraggio del meccanismo di ritenuta

Tutte le esecuzioni sono dotate di almeno un contatto sicuro per il monitoraggio del meccanismo di ritenuta. Quando si sblocca il meccanismo di ritenuta vengono aperti i contatti .

Contatto di segnalazione porta

Le esecuzioni STP3 e STP4 sono dotate inoltre di almeno un contatto di segnalazione porta. A seconda del microinterruttore usato, i contatti di segnalazione porta possono essere ad apertura forzata (contatti ) o non ad apertura forzata.

Quando si apre il riparo, vengono azionati i contatti di segnalazione porta.

Esecuzione STP1 e STP3

(Meccanismo di ritenuta azionato tramite forza della molla e sbloccato da energia ON)

- ▶ Attivare il meccanismo di ritenuta: chiudere il riparo di protezione, togliere la tensione al magnete.
- ▶ Sbloccare il meccanismo di ritenuta: applicare tensione al magnete

Il meccanismo di ritenuta azionato tramite forza della molla funziona in base al principio della corrente di riposo. Quando si interrompe la tensione al magnete, il meccanismo di ritenuta rimane attivo e il riparo non può essere aperto subito.

Se il riparo è aperto nel momento in cui si interrompe l'alimentazione, e viene poi chiuso, verrà attivato il meccanismo di ritenuta. In questo caso potrebbe succedere che delle persone rimangano inavvertitamente intrappolate.

Esecuzione STP2 e STP4

(Meccanismo di ritenuta azionato tramite energia ON e sbloccato tramite forza della molla)

Importante!

- ▶ I meccanismi di ritenuta secondo il principio della corrente di lavoro non sono destinati alla protezione delle persone.

- ▶ L'impiego come meccanismo di ritenuta per la protezione di persone è possibile solo in casi particolari, dopo aver valutato severamente il rischio d'infortunio (vedere la norma EN ISO 14119:2013, paragrafo 5.7.1!)

- ▶ Attivare il meccanismo di ritenuta: chiudere il riparo, applicare la tensione al magnete.

- ▶ Sbloccare il meccanismo di ritenuta: togliere tensione al magnete

Il meccanismo di ritenuta azionato tramite forza magnetica funziona in base al principio della corrente di lavoro. Quando si interrompe la tensione al magnete, il meccanismo di ritenuta viene sbloccato e il riparo può essere aperto subito!

Stati di commutazione



Gli stati di commutazione dettagliati per i finecorsa sono riportati nella Fig. 3, dove sono descritti tutti i microinterruttori disponibili.

Riparo aperto

STP1 e STP2:

I contatti di sicurezza  sono aperti.

STP3 e STP4:

I contatti di sicurezza  e  sono aperti.

Riparo chiuso e non bloccato

STP1 e STP2:

I contatti di sicurezza  sono aperti.

STP3 e STP4:



I contatti di sicurezza  sono chiusi. I contatti di sicurezza  sono aperti.

Riparo chiuso e bloccato

STP1 e STP2:

I contatti di sicurezza  sono chiusi.

STP3 e STP4:

I contatti di sicurezza  e  sono chiusi.

Scelta dell'azionatore

AVVISO

- ▶ Danni al dispositivo causati da un azionatore non idoneo. Assicurarsi di scegliere l'azionatore corretto (vedere tabella alla Fig. 2).
- ▶ Tenere conto anche del raggio della porta e delle possibilità di fissaggio (vedere Fig. 4).

Sono disponibili le seguenti esecuzioni:

- ▶ Azionatore S per finecorsa di sicurezza senza invito ad imbuto.
- ▶ Azionatore L per finecorsa di sicurezza con invito ad imbuto.


Sblocco manuale

In alcune situazioni è necessario sbloccare manualmente il meccanismo di ritenuta (ad es. in caso di guasti o di emergenza). Dopo lo sblocco occorre eseguire una prova funzionale.


Per maggiori informazioni consultare il paragrafo 5.7.5.1 della norma EN ISO 14119:2013. Il dispositivo può essere dotato delle seguenti funzioni di sblocco:

Sblocco ausiliario

In caso di malfunzionamento, lo sblocco ausiliario permette di sbloccare il meccanismo di ritenuta indipendentemente dallo stato del magnete.

Quando si aziona lo sblocco ausiliario, vengono aperti i contatti . Con questi contatti deve essere generato un comando di arresto.

Azionare lo sblocco ausiliario

1. Svitare la vite di sicurezza.
 2. Con un cacciavite, ruotare in direzione della freccia lo sblocco ausiliario portandolo su .
- ➔ Il meccanismo di ritenuta è sbloccato.

Importante!

- ▶ Quando si sblocca manualmente, l'azionatore non deve essere sottoposto a trazione.
- ▶ A protezione da eventuali manomissioni, lo sblocco ausiliario deve essere sigillato prima della messa in funzione del finecorsa (ad es. con smalto frenafletti).
- ▶ Dopo il montaggio e dopo l'uso, la vite di sicurezza dello sblocco ausiliario deve essere riavvitata e sigillata (ad es. con smalto frenafletti). Coppia di serraggio 0,5 Nm.

Sblocco ausiliario a chiave/sblocco ausiliario con chiave triangolare

Funzione come con sblocco ausiliario.

Importante!

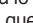
- ▶ Quando si sblocca manualmente, l'azionatore non deve essere sottoposto a trazione.

Sblocco di fuga

Consente di aprire dalla zona pericolosa e senza l'ausilio di utensili un riparo bloccato.

Importante!

- ▶ Lo sblocco di fuga deve poter essere azionato manualmente dall'interno dell'area protetta, senza l'ausilio di utensili.
- ▶ Lo sblocco di fuga non deve essere raggiungibile dall'esterno.
- ▶ Quando si sblocca manualmente, l'azionatore non deve essere sottoposto a trazione.
- ▶ Lo sblocco di fuga soddisfa i criteri della categoria B secondo la norma EN ISO 13849-1.


Quando si aziona lo sblocco di fuga, vengono aperti i contatti . Con questi contatti deve essere generato un comando di arresto.

Sblocco di emergenza

Consente di aprire dall'esterno della zona pericolosa e senza l'ausilio di utensili un riparo bloccato.

Importante!

- ▶ Lo sblocco di emergenza deve poter essere azionato manualmente dall'esterno dell'area protetta, senza l'ausilio di utensili.
- ▶ Lo sblocco di emergenza deve essere dotato di un avviso che segnala che può essere usato solo in caso di emergenza.
- ▶ Quando si sblocca manualmente, l'azionatore non deve essere sottoposto a trazione.
- ▶ La funzione di sblocco soddisfa tutti gli altri requisiti della norma EN ISO 14119.
- ▶ Lo sblocco di emergenza soddisfa i criteri della categoria B secondo la norma EN ISO 13849-1.

Quando si aziona lo sblocco di emergenza, vengono aperti i contatti . Con questi contatti deve essere generato un comando di arresto.

Sblocco a cavo bowden

Sblocco mediante cavo di trazione. A seconda del tipo di installazione, lo sblocco a cavo bowden può essere usato come sblocco di emergenza o sblocco di fuga.

Importante!

- ▶ Lo sblocco a cavo bowden soddisfa i criteri della categoria B secondo la norma EN ISO 13849-1.
- ▶ Il buon funzionamento dipende dalla posa del cavo di trazione e dal montaggio della maniglia, a carico del costruttore dell'impianto.
- ▶ Quando si sblocca manualmente, l'azionatore non deve essere sottoposto a trazione.

Installazione

AVVISO

- Danni al dispositivo dovuti al montaggio errato e a condizioni ambientali non idonee.
- ▶ Il finecorsa di sicurezza e l'azionatore non devono essere utilizzati come battute.
 - ▶ Per il fissaggio del finecorsa di sicurezza e dell'azionatore osservare i paragrafi 5.2 e 5.3 della norma EN ISO 14119:2013.
 - ▶ Per ridurre le possibilità di elusione di un dispositivo di interblocco osservare il paragrafo 7 della norma EN ISO 14119:2013.
 - ▶ Proteggere la testina del finecorsa da danni e dalla penetrazione di corpi estranei come trucioli, sabbia, graniglia e così via.
 - ▶ Il grado di protezione indicato è valido solo se le viti della custodia, i pressacavo e i connettori ad innesto sono serrati correttamente. Osservare le coppie di serraggio.
 - ▶ Prima della messa in esercizio, la vite di sicurezza dello sblocco ausiliario deve essere sigillata (ad es. con smalto frenafletti).

Modifica della direzione di azionamento

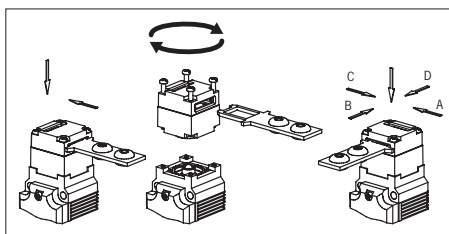


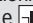

Fig. 1: Modifica della direzione di azionamento

1. Allentare le viti sulla testina di azionamento.
2. Girare nella direzione desiderata.
3. Serrare le viti con 0,8 Nm.
4. Chiudere l'intaglio di comando non utilizzato con l'apposita copertura.


Collegamento elettrico

⚠ AVVERTENZA



Perdita della funzione di sicurezza in caso di collegamento errato.

- ▶ Per le funzioni di sicurezza utilizzare solo contatti sicuri ( e ).
- ▶ Nella scelta del materiale isolante o dei cavi di collegamento, considerare la resistenza richiesta in termini di temperatura e sollecitazione meccanica!
- ▶ Spelare i singoli fili per una lunghezza di 6⁺¹ mm, per garantire un contatto sicuro.

Applicazione del finecorsa di sicurezza come meccanismo di ritenuta per la protezione di persone

Occorre utilizzare almeno un contatto . Questo segnala lo stato del meccanismo di ritenuta (per la disposizione dei contatti vedere Fig. 3).

Applicazione del finecorsa di sicurezza come meccanismo di ritenuta per la protezione del processo

Occorre utilizzare almeno un contatto . Si possono usare anche contatti con il simbolo  (per la disposizione dei contatti vedere Fig. 3).

Per i dispositivi con connettore vale quanto segue:

- ▶ Accertarsi che il connettore sia a tenuta.

Per i dispositivi con pressacavo vale quanto segue:

Importante!

- ▶ Il coperchio del finecorsa deve essere montato solo nello stato *Riparo aperto*.

1. Aprire l'apertura di inserimento desiderata con un utensile idoneo.
2. Montare il pressacavo a vite con adeguato grado di protezione.
3. Collegare e serrare i morsetti con una coppia di 0,5 Nm (per la disposizione dei contatti vedere Fig. 3).
4. Accertarsi che il pressacavo sia a tenuta.
5. Chiudere il coperchio del finecorsa e avvitare (coppia di serraggio 0,8 Nm).

Prova funzionale

⚠ AVVERTENZA

Lesioni mortali in caso di errori durante la prova funzionale.

- ▶ Prima di procedere alla prova funzionale, assicurarsi che nessuna persona si trovi nella zona pericolosa.
- ▶ Osservare tutte le normative antinfortunistiche vigenti.

Dopo l'installazione e dopo qualsiasi guasto, verificare il corretto funzionamento del dispositivo.

Procedere come specificato di seguito:

Prova della funzione meccanica

L'azionatore deve potersi inserire facilmente nella testina di azionamento. Effettuare questa prova chiudendo più volte il riparo. Anche gli sblocchi manuali presenti (escluso lo sblocco ausiliario) devono essere sottoposti alla prova funzionale.

Prova funzionale elettrica

1. Attivare la tensione di esercizio.
 2. Chiudere tutti i ripari e attivare il meccanismo di ritenuta.
- ➔ La macchina non deve avviarsi da sola.
 - ➔ Il riparo non deve potersi aprire.
3. Avviare la funzione della macchina.
- ➔ Non deve essere possibile sbloccare il meccanismo di ritenuta finché la funzione pericolosa della macchina è attiva.

4. Fermare la funzione della macchina e sbloccare il meccanismo di ritenuta.
- ➔ Il riparo deve rimanere chiuso e bloccato finché il pericolo di infortunio non sussiste più (ad es. in seguito a movimenti di oltrecorsa).
 - ➔ Non deve essere possibile avviare la funzione della macchina finché il meccanismo di ritenuta è sbloccato.

Ripetere le operazioni 2, 3 e 4 per ogni singolo riparo.

Controlli e manutenzione

⚠ AVVERTENZA

Pericolo di lesioni gravi in seguito alla perdita della funzione di sicurezza.

- ➔ In caso di danneggiamenti o di usura si deve sostituire il finecorsa completo, incluso l'azionatore. Non è ammessa la sostituzione di singoli componenti o di gruppi.
- ➔ Verificare il corretto funzionamento del dispositivo ad intervalli regolari e dopo qualsiasi guasto. Per le indicazioni sugli intervalli temporali consultare il paragrafo 8.2 della norma EN ISO 14119:2013.

Per garantire il funzionamento corretto e durevole è necessario eseguire i seguenti controlli:

- ➔ corretta commutazione,
- ➔ fissaggio saldo di tutti i componenti,
- ➔ eventuali danni, elevato livello di sporco, presenza di depositi o segni d'usura,
- ➔ tenuta del pressacavo,
- ➔ eventuale allentamento di collegamenti o connettori.


Informazione: l'anno di costruzione è riportato nell'angolo in basso a destra della targhetta d'identificazione.

Esclusione di responsabilità e garanzia


In caso di inosservanza delle condizioni sopra citate per l'impiego conforme alla destinazione d'uso o delle avvertenze di sicurezza o in caso di esecuzione impropria di eventuali interventi di manutenzione, si esclude qualsiasi tipo di responsabilità e la garanzia decade.

Note su

Per i dispositivi con pressacavo vale quanto segue:

Per l'impiego e l'utilizzo in conformità ai requisiti  si deve utilizzare un cavo in rame per un campo di temperatura di 60/75 °C.

Per i dispositivi con connettore vale quanto segue:

Per l'impiego e l'utilizzo in conformità ai requisiti  si deve utilizzare un'alimentazione della classe 2 conforme a UL1310. I cavi di collegamento dei finecorsa di sicurezza installati nel luogo d'impiego devono essere separati da cavi mobili e fissi nonché da parti attive non isolate di altri componenti dell'impianto che lavorano con una tensione di oltre 150 V, in modo da rispettare una distanza costante di 50,8 mm. Questo ad eccezione del caso in cui i cavi mobili siano dotati di appropriati materiali isolanti che presentano una rigidità dielettrica uguale o maggiore rispetto alle altre parti di impianto rilevanti.

Dichiarazione di conformità

Il prodotto soddisfa i requisiti della direttiva macchine 2006/42/CE.

La dichiarazione UE di conformità si trova sul sito www.euchner.com. A questo scopo, inserire nella casella di ricerca il numero di ordinazione del dispositivo in questione. Il documento è disponibile nell'area *Downloads*.

Assistenza

Per informazioni e assistenza rivolgersi a:

EUCHNER GmbH + Co. KG
Kohlhammerstraße 16
70771 Leinfelden-Echterdingen
Germania

Assistenza telefonica:
+49 711 7597-500

E-mail:
support@euchner.de

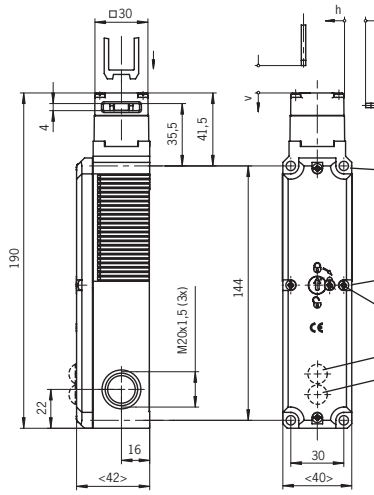
Internet:
www.euchner.com

Dati tecnici

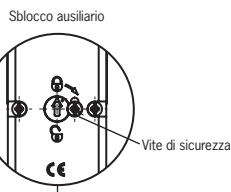
Parametri	Valore	
Materiale custodia	termoplastica rinforzata con fibra di vetro	
Grado di protezione		
Pressacavo	IP67	
Connettore	IP65	
Vita meccanica	1 x 10 ⁶ manovre	
Temperatura ambiente	-20 ... +55 °C	
Grado di inquinamento (esterno, secondo EN IEC 60947-1)	3 (industria)	
Posizione di installazione	qualsiasi	
Velocità di azionamento max.	20 m/min	
Forza di estrazione (non bloccato)	30 N	
Forza di ritenuta	20 N	
Forza di azionamento max.	35 N	
Frequenza di azionamento	1200/h	
Principio di commutazione	microinterruttore ad azione lenta	
Materiale dei contatti	lega di argento placcata oro	
Tipo di collegamento		
STP...	pressacavo M20 x 1,5	
STP...SR11	connettore SR11, 11 poli+PE (PE non collegato)	
STP...RC18	connettore RC18, 18 poli+PE (PE non collegato)	
Sezione del conduttore (flessibile/rigido)		
	0,34 ... 1,5 mm ²	
Tensione d'esercizio per indicatore LED opzionale		
	L024 24 V	
Tensione di isolamento nominale		
STP...	U _i = 250 V	
STP...SR11, STP...RC18, STP... con sblocco di fuga	U _i = 50 V	
Rigidità dielettrica nominale		
STP...	U _{imp} = 2,5 kV	
STP...SR11, STP...RC18	U _{imp} = 1,5 kV	
Corrente di cortocircuito condizionata		
	100 A	
Tensione di commutazione min. a 10 mA		
	12 V	
Categoria di impiego secondo EN IEC 60947-5-1		
STP...	AC-15 4 A 230 V / DC-13 4 A 24 V	
STP...SR11, STP...RC18, STP... con sblocco di fuga	AC-15 4 A 50 V / DC-13 4 A 24 V	
Corrente di commutazione min. a 24V		
	1 mA	
Protezione contro cortocircuiti (fusibile di comando) secondo EN IEC 60269-1		
	4 A gG	
Corrente continua termica standard I _{th}		
	4 A	
Tensione di esercizio/potenza magnetica del magnete		
STP...024	AC/DC 24 V (+10%/-15%) 8 W	
STP...048	AC/DC 48 V (+10%/-15%) 8 W	
STP...110	AC 110 V (+10%/-15%) 10 W	
STP...230	AC 230 V (+10%/-15%) 11 W	
Rapporto d'inserzione ED		
	100 %	
Forza di ritenuta		
	F _{max}	F _{Zh}
AZIONATORE S-G...		
AZIONATORE ROTATIVO S...	2500 N	2000 N
AZIONATORE S-WQ...	2000 N	1500 N
AZIONATORE S-W...	1500 N	1100 N
AZIONATORE S-WT...		
AZIONATORE S-WQT...	1000 N	700 N
Finecorsa con forza di ritenuta potenziata STP.B..., STP.C...		
Forza di azionamento a 20 °C	45 N	
Durata della ritenuta	1 x 10 ⁶ manovre	
Caratteristiche secondo EN ISO 13849-1		
Monitoraggio del meccanismo di ritenuta e della posizione del riparo		
B ₁₀₀ con DC-13 100 mA/24 V	5 x 10 ⁶	

Percorso minimo necessario + oltrecorsa amm.

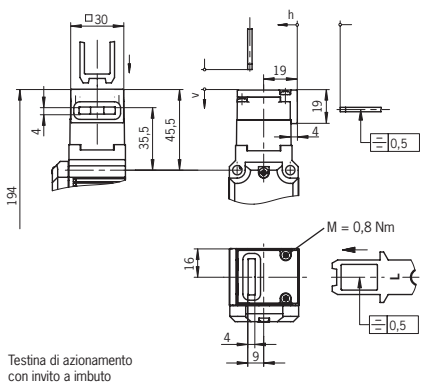
Direzione di azionamento	Aziatore S standard	Aziatore L invito ad imbuto
orizzontale (h)	24,5 + 5	28,5 + 5
verticale (v)	24,5 + 5	28,5 + 5



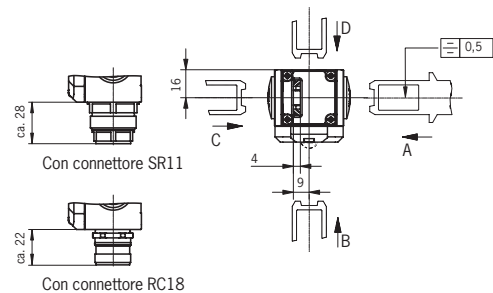
per M5 > 35 mm
EN ISO 1207 (DIN84)
EN ISO 4762 (DIN 912)
M = 1,5 Nm



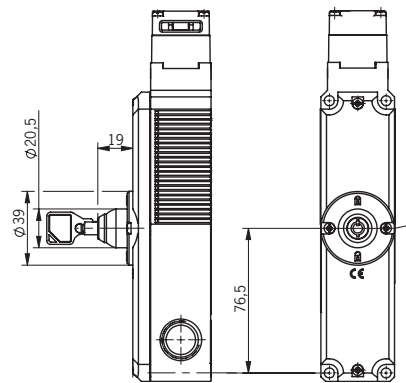
rosso
verde
modulo LED (opzionale) fornito a parte.
Osservare le istruzioni di installazione.



Testina di azionamento con invito a imbuto



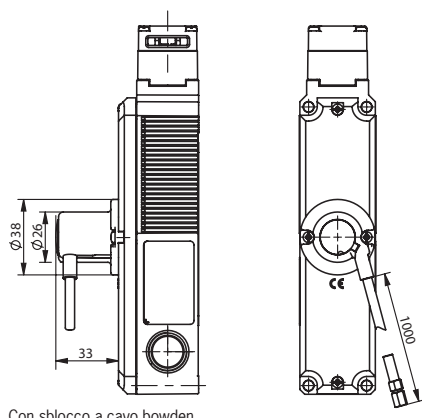
Sblocco ausiliario con chiave triangolare (2 chiavi triangolari in dotazione)



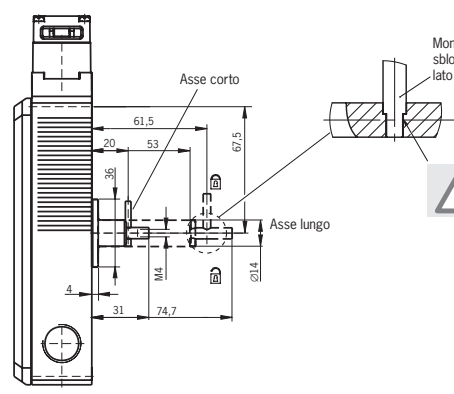
Con sblocco ausiliario a chiave

Funzione della serratura

Serie	Serratura	Chiave estraibile nella posizione
STP...C1844	sblocco con la stessa chiave	e

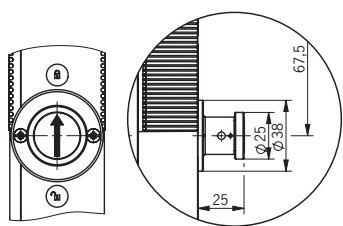


Con sblocco a cavo bowden



Con sblocco di fuga (asse corto/lungo)

Realizzare un accoppiamento meccanico tra albero e leva.



Con sblocco di fuga (manopola)

- Legenda dei simboli**
- Meccanismo di ritenuta pronto
 - Meccanismo di ritenuta sbloccato

Fig. 2: Dimensioni STP... senza invito ad imbuto e STP... con invito ad imbuto

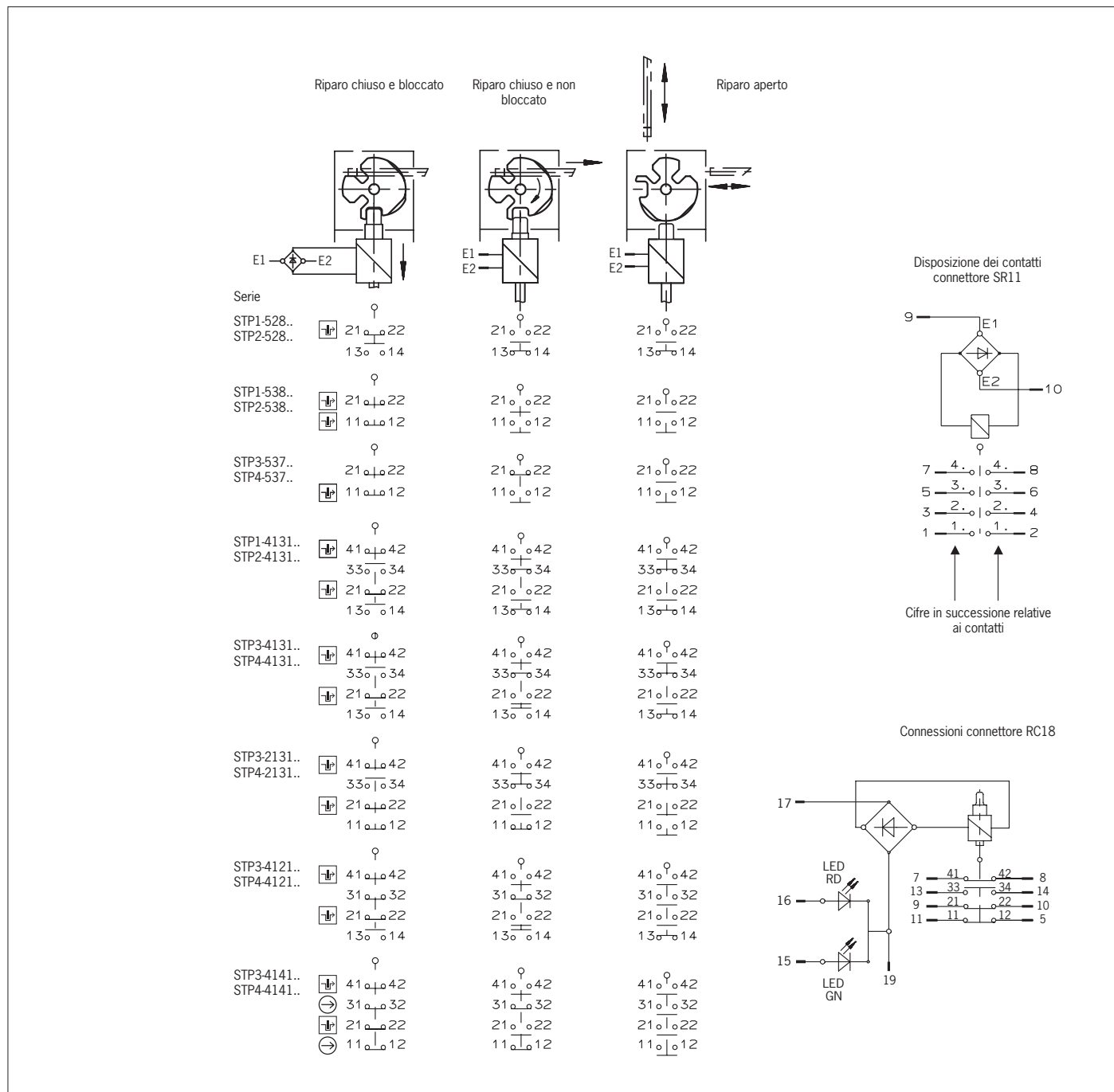


Fig. 3: Microinterruttori e commutazioni

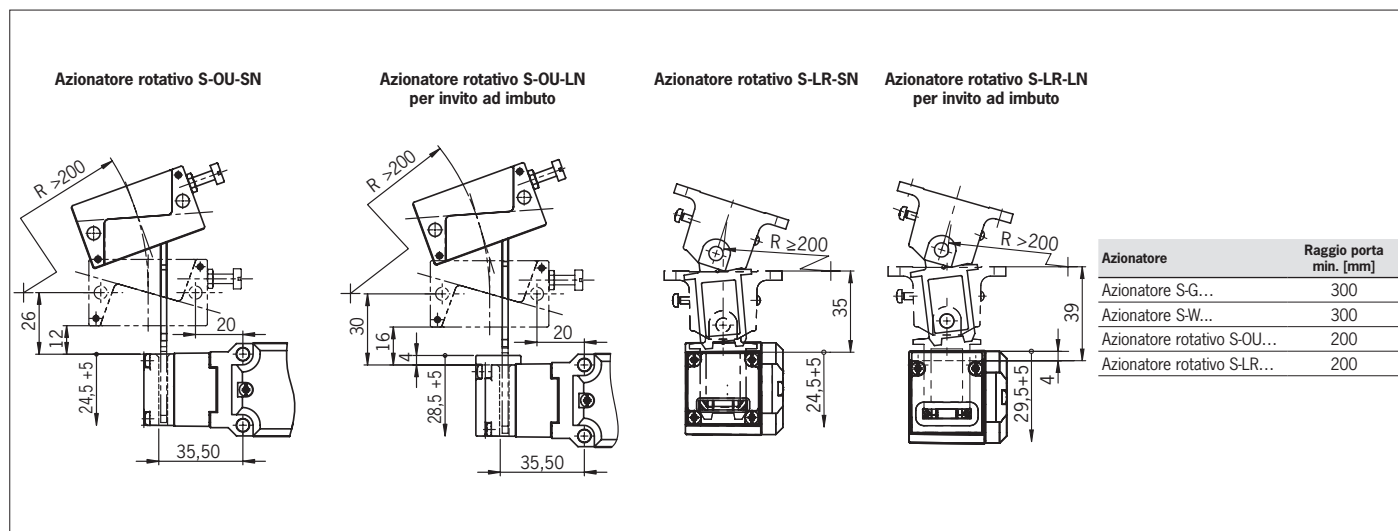


Fig. 4: Raggi porta minimi