

Validità

Le presenti istruzioni di impiego valgono per tutti i modelli NZ.D.../NZ.W.../NZ.R... Queste istruzioni di impiego, insieme al documento *Informazioni sulla sicurezza* nonché alla scheda tecnica eventualmente disponibile, costituiscono la completa documentazione informativa per l'utente del dispositivo.

Importante!

Assicurarsi di utilizzare le istruzioni di impiego valide per la versione di prodotto in questione. Per qualsiasi domanda contattare il servizio di assistenza EUCHNER.

Documenti complementari

La documentazione completa per questo dispositivo comprende i seguenti documenti:

Titolo del documento (n. di documento)	Contenuto	
Informazioni sulla sicurezza (2525460)	Informazioni sulla sicurezza essenziali	
Istruzioni di impiego (2074549)	(il presente documento)	
Dichiarazione di conformità	Dichiarazione di conformità	
Eventuali supplementi alle istruzioni di impiego	Prendere in considerazione gli eventuali supplementi pertinenti alle istruzioni per l'uso o alle schede tecniche.	

Importante!

Leggere tutti i documenti per avere una visione completa su installazione, messa in servizio e uso del dispositivo sicuri. I documenti si possono scaricare dal sito www.euchner.com. A questo scopo inserire nella casella di ricerca il n. di documento o il numero di ordinazione del dispositivo.

Uso conforme

I finecorsa di sicurezza della serie NZ sono dispositivi di interblocco senza meccanismo di ritenuta (tipo 1). L'azionatore non è codificato (ad es. camma). In combinazione con un riparo mobile e il sistema di controllo della macchina, questo componente di sicurezza impedisce che vengano eseguite funzioni pericolose della macchina finché il riparo è aperto. Se, durante una funzione pericolosa della macchina, il riparo viene aperto si genera un comando di arresto.

Ciò significa che:

- ▶ I comandi di avvio che comportano una funzione pericolosa della macchina possono entrare in azione solo se il riparo è chiuso.
- ▶ L'apertura del riparo fa scattare un comando di arresto.
- ▶ La chiusura di un riparo non deve provocare l'avvio autonomo di una funzione pericolosa della macchina. A questo scopo dovrà essere dato un comando di avvio separato. Per le eccezioni a riguardo vedere la norma EN ISO 12100 o le norme C pertinenti.

I dispositivi di questa serie possono essere impiegati come indicatori di posizione sicuri.

Prima di impiegare il dispositivo, la macchina deve essere stata oggetto di una valutazione del rischio, ad es. conformemente alle norme:

- ▶ EN ISO 13849-1
- ▶ EN ISO 12100
- ▶ EN IEC 62061

L'impiego conforme alla destinazione d'uso implica il rispetto delle vigenti prescrizioni per l'installazione e l'esercizio, in particolare secondo le seguenti norme:

- ▶ EN ISO 13849-1
- ▶ EN ISO 14119
- ▶ EN IEC 60204-1

Importante!

- ▶ L'utente è responsabile dell'integrazione corretta del dispositivo in un sistema generale sicuro. A questo scopo, il sistema generale deve essere validato ad es. secondo la norma EN ISO 13849-1.
- ▶ Se per la determinazione del Performance Level (PL) si ricorre alla procedura semplificata secondo il paragrafo 6.2.3 della norma EN ISO 13849-1:2023, si ridurrà eventualmente il PL, se vengono collegati più dispositivi in serie.
- ▶ Il collegamento logico in serie di contatti sicuri è possibile eventualmente fino al Performance Level (PL) raggiungibile. Per maggiori informazioni consultare la norma ISO TR 24119.
- ▶ Se il prodotto è accompagnato da una scheda tecnica, valgono le indicazioni della stessa, qualora fossero divergenti da quanto riportato nelle istruzioni di impiego.

Avvertenze di sicurezza

⚠ AVVERTENZA

Pericolo di morte in caso di montaggio errato o elusione (manomissione). I componenti di sicurezza svolgono una funzione di protezione delle persone.

- ▶ I componenti di sicurezza non devono essere né ponticellati, né girati, né rimossi, né resi inefficaci in altra maniera. Osservare in proposito le misure per la riduzione delle possibilità di elusione secondo il paragrafo 7 della norma EN ISO 14119:2013.
- ▶ L'installazione, il collegamento elettrico e la messa in servizio sono da affidare esclusivamente al personale specializzato e autorizzato in possesso delle conoscenze specifiche per l'utilizzo dei componenti di sicurezza.

Funzione

I dispositivi vengono utilizzati per funzioni di posizionamento e comando in macchinari e impianti. Durante il movimento dell'elemento di azionamento dalla posizione di riposo alla posizione finale vengono azionati i contatti di commutazione. Nel contempo i contatti di sicurezza vengono aperti forzatamente (vedere Fig. 2).

Stati di commutazione

Gli stati di commutazione dettagliati per i finecorsa sono riportati nella Fig. 2, dove sono descritti tutti i microinterruttori disponibili.

Elemento di azionamento in posizione di riposo

I contatti di sicurezza sono chiusi.

Elemento di azionamento in posizione finale

I contatti di sicurezza sono aperti.

Installazione

AVVISO

Danni al dispositivo dovuti al montaggio errato e a condizioni ambientali non idonee.

- ▶ Il finecorsa di sicurezza e l'azionatore non devono essere utilizzati come battute.
- ▶ Per il fissaggio del finecorsa di sicurezza e dell'azionatore osservare i paragrafi 5.2 e 5.3 della norma EN ISO 14119:2013.
- ▶ Per ridurre le possibilità di elusione di un dispositivo di interblocco osservare il paragrafo 7 della norma EN ISO 14119:2013.
- ▶ Proteggere la testina del finecorsa da danni.
- ▶ Il grado di protezione indicato è valido solo se le viti della custodia, i pressacavo e i connettori ad innesto sono serrati correttamente. Osservare le coppie di serraggio.

Modifica della direzione di azionamento

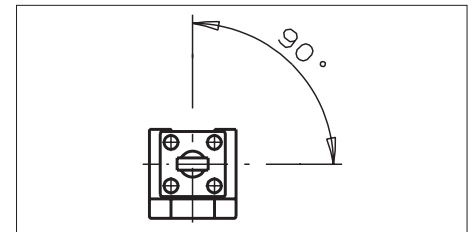


Fig. 1: Modifica della direzione di azionamento

1. Allentare le viti sulla testina di azionamento.
2. Girare nella direzione desiderata.
3. Serrare le viti con 1,2 Nm.

Collegamento elettrico

⚠ AVVERTENZA

Perdita della funzione di sicurezza in caso di collegamento errato.

- ▶ Per le funzioni di sicurezza utilizzare solo contatti sicuri .
- ▶ Spelare i singoli fili per una lunghezza di 6⁺¹ mm, per garantire un contatto sicuro.

Applicazione del finecorsa di sicurezza come interblocco per la protezione di persone

Occorre utilizzare almeno un contatto . Questo segnala la posizione del riparo (per la disposizione dei contatti vedere Fig. 3).

Per i dispositivi con connettore vale quanto segue:

- ▶ Accertarsi che il connettore sia a tenuta.

Per i dispositivi con pressacavo vale quanto segue:

1. Aprire l'apertura di inserimento desiderata con un utensile idoneo.
2. Montare il pressacavo a vite con adeguato grado di protezione.
3. Collegare e serrare i morsetti con una coppia di 0,5 Nm (1 Nm con ES511) (Disposizione dei contatti vedere Fig. 3).
4. Accertarsi che il pressacavo sia a tenuta.
5. Chiudere il coperchio del finecorsa e avvitare (coppia di serraggio 1,2 Nm).

Prova funzionale

⚠ AVVERTENZA

Lesioni mortali in caso di errori durante la prova funzionale.

- ▶ Prima di procedere alla prova funzionale, assicurarsi che nessuna persona si trovi nella zona pericolosa.
- ▶ Osservare tutte le normative antinfortunistiche vigenti.

Dopo l'installazione e dopo qualsiasi guasto, verificare il corretto funzionamento del dispositivo.

Procedere come specificato di seguito:

Prova della funzione meccanica

L'elemento di azionamento deve potersi muovere leggermente. Effettuare questa prova chiudendo più volte il riparo.

Prova funzionale elettrica

1. Attivare la tensione di esercizio.
 2. Chiudere tutti i ripari.
 - ➔ La macchina non deve avviarsi da sola.
 3. Avviare la funzione della macchina.
 4. Aprire il riparo.
 - ➔ La macchina deve arrestarsi e non deve essere possibile avviarla finché il riparo è aperto.
- Ripetere le operazioni 2, 3 e 4 per ogni singolo riparo.

Controlli e manutenzione

⚠ AVVERTENZA

Pericolo di lesioni gravi in seguito alla perdita della funzione di sicurezza.

- ▶ In caso di danneggiamenti o di usura è necessario sostituire il finecorsa di sicurezza completo. Non è ammessa la sostituzione di singoli componenti o di gruppi.
- ▶ Verificare il corretto funzionamento del dispositivo ad intervalli regolari e dopo qualsiasi guasto. Per le indicazioni sugli intervalli temporali consultare il paragrafo 8.2 della norma EN ISO 14119:2013.

Per garantire il funzionamento corretto e durevole è necessario eseguire i seguenti controlli:

- ▶ corretta commutazione,
- ▶ fissaggio saldo di tutti i componenti,
- ▶ eventuali danni, elevato livello di sporco, presenza di depositi o segni d'usura,
- ▶ tenuta del pressacavo,
- ▶ eventuale allentamento di collegamenti o connettori.


Informazione: l'anno di costruzione è riportato nell'angolo in basso a destra della targhetta d'identificazione.

Esclusione di responsabilità e garanzia


In caso di inosservanza delle condizioni sopra citate per l'impiego conforme alla destinazione d'uso o delle avvertenze di sicurezza o in caso di esecuzione impropria di eventuali interventi di manutenzione, si esclude qualsiasi tipo di responsabilità e la garanzia decade.

Note su

Per i dispositivi con pressacavo vale quanto segue:

Per l'impiego e l'utilizzo in conformità ai requisiti  si deve utilizzare un cavo in rame per un campo di temperatura di 60/75 °C.

Per i dispositivi con connettore vale quanto segue:

Per l'impiego e l'utilizzo in conformità ai requisiti  si deve utilizzare un'alimentazione della classe 2 conforme a UL1310. I cavi di collegamento dei finecorsa di sicurezza installati nel luogo d'impiego devono essere separati da cavi mobili e fissi nonché da parti attive non isolate di altri componenti dell'impianto che lavorano con una tensione di oltre 150 V, in modo da rispettare una distanza costante di 50,8 mm. Questo ad eccezione del caso in cui i cavi mobili siano dotati di appropriati materiali isolanti che presentano una rigidità dielettrica uguale o maggiore rispetto alle altre parti di impianto rilevanti.

Dichiarazione di conformità

Il prodotto soddisfa i requisiti della direttiva macchine 2006/42/CE.

La dichiarazione di conformità UE si trova sul sito www.euchner.com. A questo scopo, inserire nella casella di ricerca il numero di ordinazione del dispositivo in questione. Il documento è disponibile nell'area [Downloads](#).

Assistenza

Per informazioni e assistenza rivolgersi a:

EUCHNER GmbH + Co. KG
Kohlhammerstraße 16
70771 Leinfelden-Echterdingen
Germania

Assistenza telefonica:
+49 711 7597-500

E-mail:
support@euchner.de

Internet:
www.euchner.com

Dati tecnici

Parametri	Valore			
Materiale custodia	lega leggera pressofusa anodizzata			
Grado di protezione				
NZ1... pressacavo	IP67			
NZ2... connettore M12/SVM5	IP67			
NZ2... connettore SR6/SR11	IP65			
Vita meccanica	30 x 10 ⁶ manovre			
Temperatura ambiente	-25 ... +80°C			
Grado di inquinamento (esterno, secondo EN IEC 60947-1)	3 (industria)			
Posizione di installazione	qualsiasi			
Velocità di azionamento max.				
Azionatore DO/WO	10 m/min			
RG/RS/RL	20 m/min			
RK	50 m/min			
Velocità di azionamento min.	0,1 m/min			
Forza di azionamento a 20°C	30 N			
Frequenza di azionamento	7000/h			
Materiale dei contatti	lega di argento placcata oro			
	NZ1...		NZ2...	
Tipo di collegamento	pressacavo M20 x 1,5		Connettore	
Sezione del conduttore (flessibile/rigido)	0,34 ... 1,5 mm ²		SR6: 0,5 ... 1,5 mm ² SR11: 0,5 mm ²	
	0,34 ... 0,75 mm ² con indicatore LED			
	NZ1...M/NZ2...SR6	NZ2...SR11	NZ2...SVM5	
Tensione di isolamento nominale	U _i = 250 V	U _i = 50 V	U _i = 50 V	
Rigidità dielettrica nominale	U _{imp} = 2,5 kV	U _{imp} = 1,5 kV	U _{imp} = 1,5 kV	
Corrente di cortocircuito condizionata	100 A			
Tensione d'esercizio per indicatore LED opzionale (solo con microinterruttori ES511, ES528H, ES538H)	L060 12 - 60 V AC/DC L110 110 V AC ±15 % L220 230 V AC ±15 %			
	ES511	ES528H/ES538H	SK2121H/SK2131H/SK3131H	
Principio di commutazione	Interruttori a scatto rapido		Interruttori a scatto lento	
			Interruttori a scatto lento	
Categoria di impiego secondo EN IEC 60947-5-1 con pressacavo	AC-12 I _e 10 A U _e 230 V AC-15 I _e 6 A U _e 230 V DC-13 I _e 6 A U _e 24 V	- I _e 4 A U _e 230 V I _e 4 A U _e 24 V	- I _e 4 A U _e 230 V I _e 4 A U _e 24 V	
con connettore SR6 ¹⁾	AC-15 I _e 6 A U _e 230 V DC-13 I _e 6 A U _e 24 V	I _e 4 A U _e 230 V I _e 4 A U _e 24 V	- I _e 4 A U _e 230 V I _e 4 A U _e 24 V	
con connettore SR11 ¹⁾	AC-15 I _e 6 A U _e 230 V DC-13 I _e 6 A U _e 24 V	- I _e 4 A U _e 230 V I _e 4 A U _e 24 V	I _e 4 A U _e 50 V I _e 4 A U _e 24 V	
con connettore SVM5	AC-15 I _e 4 A U _e 30 V DC-13 I _e 4 A U _e 24 V	I _e 4 A U _e 30 V I _e 4 A U _e 24 V	- I _e 4 A U _e 30 V I _e 4 A U _e 24 V	
Protezione contro cortocircuiti (fusibile di comando) secondo EN IEC 60269-1 ¹⁾	vedere categoria d'impiego		4 A gG	
Corrente termica standard I _{th} ¹⁾	4 A		4 A	
Corrente di commutazione min. con tensione di commutazione	10 mA DC 24 V	1 mA DC 24 V	10 mA DC 12 V	1 mA DC 24 V
				10 mA DC 12 V
1) Limitazione per NZ2... con temperatura ambiente > 70 ... 80 °C				
	NZ2...SR6		NZ2...SR11	
Categoria di impiego secondo EN IEC 60947-5-1	AC-15 I _e 2 A U _e 230 V DC-13 I _e 2 A U _e 24 V	I _e 2 A U _e 230 V I _e 2 A U _e 24 V	I _e 2 A U _e 50 V I _e 2 A U _e 24 V	
Protezione contro cortocircuiti (fusibile di comando) secondo EN IEC 60269-1	2 A gG		2 A gG	
Corrente termica standard I _{th}	2 A		2 A	
Caratteristiche secondo EN ISO 13849-1 in funzione della corrente di commutazione a 24 V DC	con DC-13 100 mA/24 V ≤ 0,1 A			
Rilevamento di posizione sicuro				
B ₁₀₀	ES511	-		
	ES528H/ES538H	2 x 10 ⁷		
	SK2121H/SK2131H/SK3131H	2 x 10 ⁷		

Con riserva di modifiche tecniche, tutti i dati sono soggetti a modifiche. © EUCHNER GmbH + Co. KG 2017/45/49-14-04/24 (traduzione delle istruzioni di impiego originali)

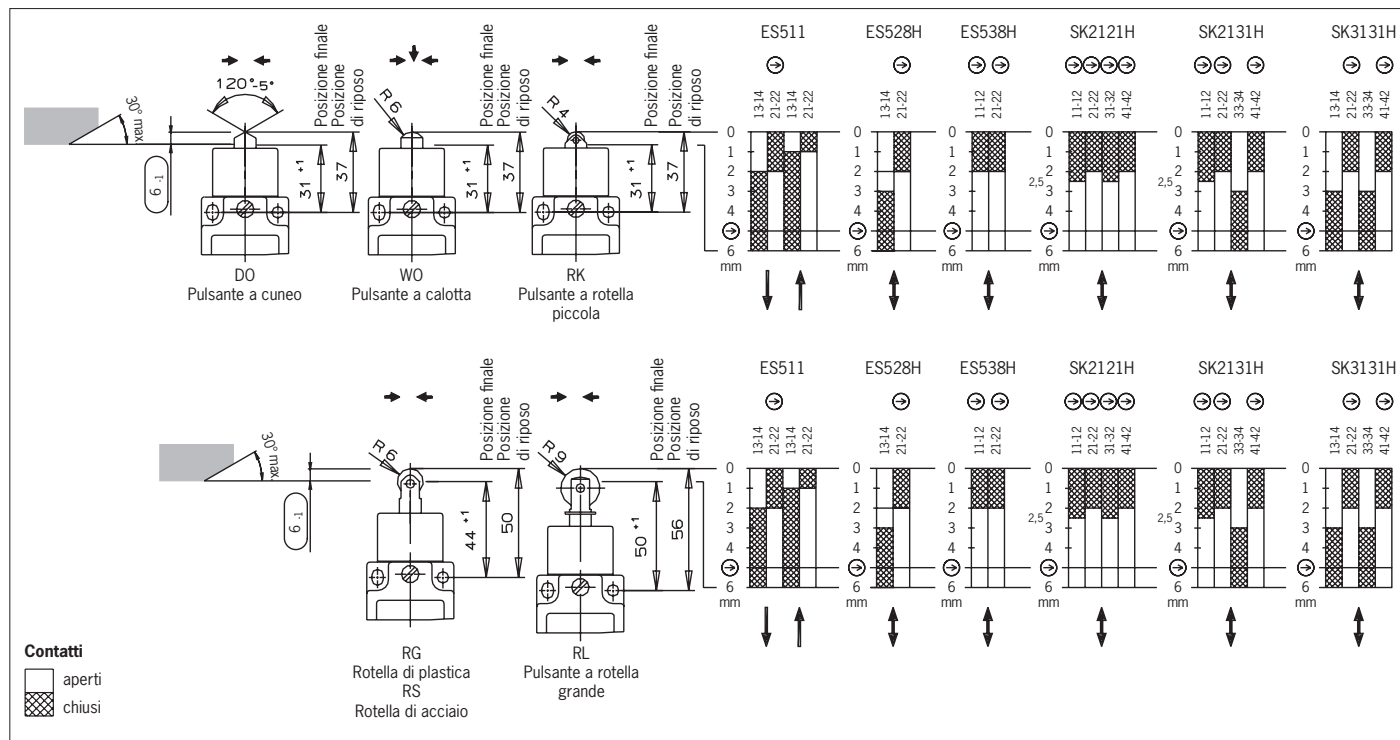


Fig. 2: Diagrammi di funzionamento, azionatore e direzioni di azionamento

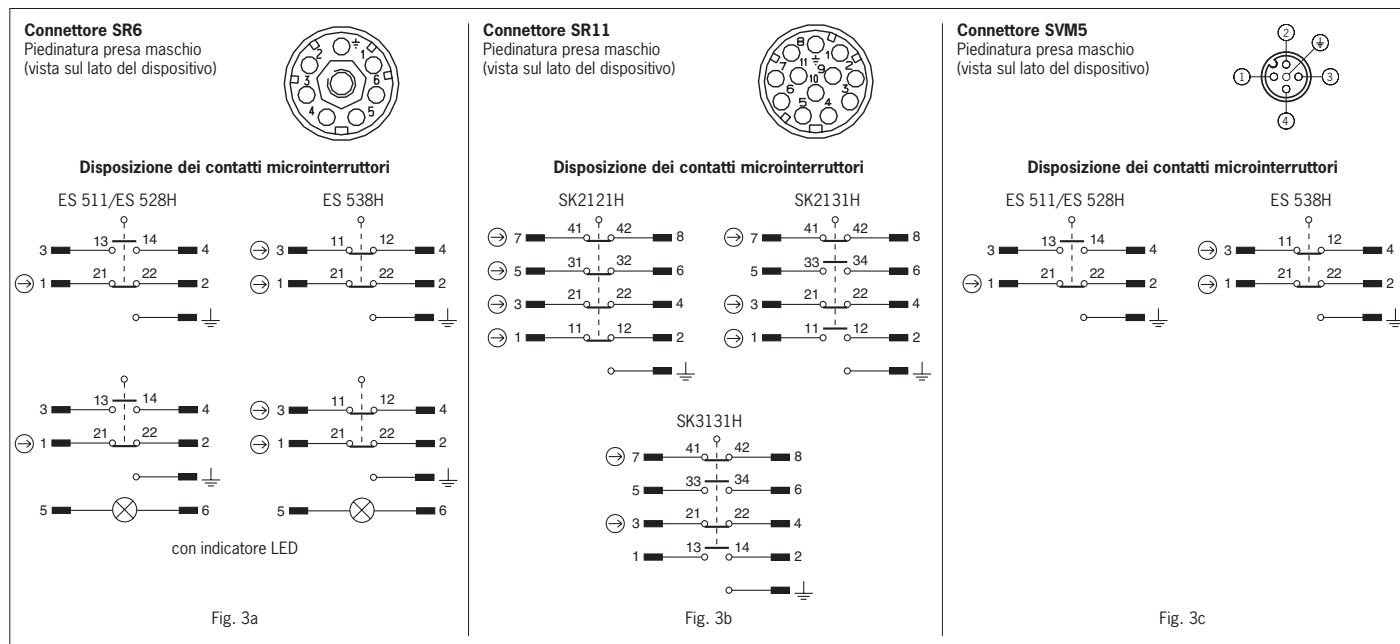


Fig. 3: Microinterruttori e collegamenti

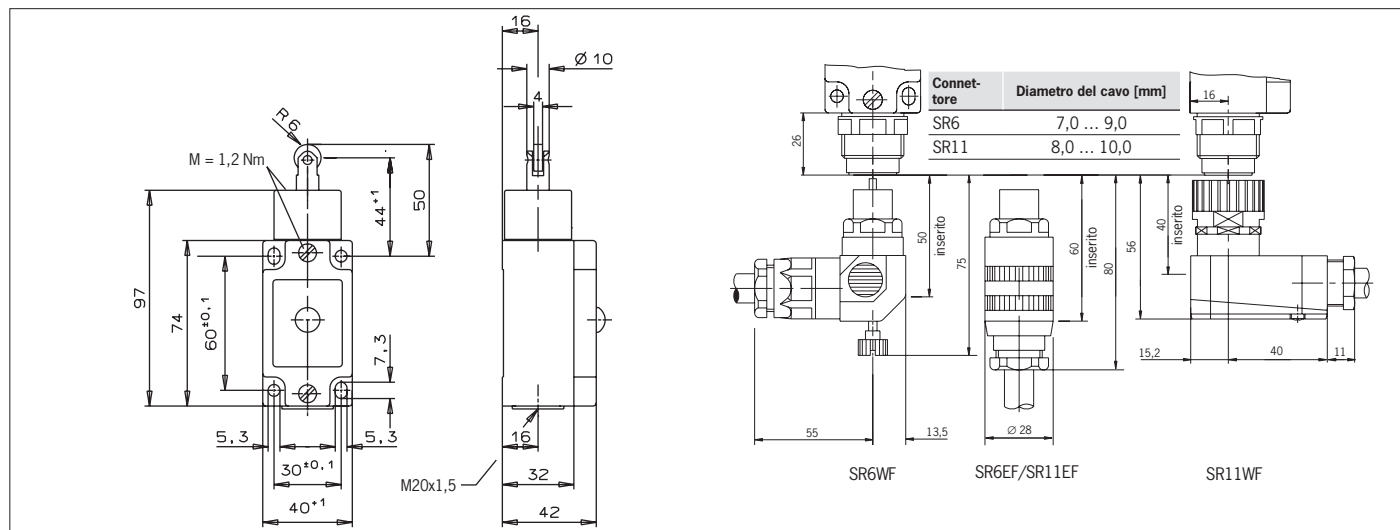


Fig. 4: Dimensioni NZ1... con pressacavo e NZ2... con connettore