

Validità

Queste istruzioni di impiego valgono per tutti i finecorsa di sicurezza SGA... Queste istruzioni di impiego, insieme al documento *Informazioni sulla sicurezza* nonché alla scheda tecnica eventualmente disponibile, costituiscono la completa documentazione informativa per l'utente del dispositivo.

Importante!

Assicurarsi di utilizzare le istruzioni di impiego valide per la versione di prodotto in questione. Per qualsiasi domanda contattare il servizio di assistenza EUCHNER.

Documenti complementari

La documentazione completa per questo dispositivo comprende i seguenti documenti:

Titolo del documento (n. di documento)	Contenuto	
Informazioni sulla sicurezza (2525460)	Informazioni sulla sicurezza essenziali	
Istruzioni di impiego (2103727)	(il presente documento)	
Dichiarazione di conformità	Dichiarazione di conformità	
Eventuali supplementi alle istruzioni di impiego	Prendere in considerazione gli eventuali supplementi pertinenti alle istruzioni per l'uso o alle schede tecniche.	

Importante!

Leggere tutti i documenti per avere una visione completa su installazione, messa in servizio e uso del dispositivo sicuri. I documenti si possono scaricare dal sito www.euchner.com. A questo scopo inserire nella casella di ricerca il n. di documento o il numero di ordinazione del dispositivo.

Uso conforme

I finecorsa di sicurezza della serie SGA sono dispositivi di interblocco senza meccanismo di ritenuta (tipo 2). L'azionatore è dotato di un basso livello di codifica. In combinazione con un riparo mobile e il sistema di controllo della macchina, questo componente di sicurezza impedisce che vengano eseguite funzioni pericolose della macchina finché il riparo è aperto. Se, durante una funzione pericolosa della macchina, il riparo viene aperto si genera un comando di arresto.

Ciò significa che:

- ▶ I comandi di avvio che comportano una funzione pericolosa della macchina possono entrare in azione solo se il riparo è chiuso.
- ▶ L'apertura del riparo fa scattare un comando di arresto.
- ▶ La chiusura di un riparo non deve provocare l'avvio autonomo di una funzione pericolosa della macchina. A questo scopo dovrà essere dato un comando di avvio separato. Per le eccezioni a riguardo vedere la norma EN ISO 12100 o le norme C pertinenti.

Prima di impiegare il dispositivo, la macchina deve essere stata oggetto di una valutazione del rischio, ad es. conformemente alle norme:

- ▶ EN ISO 13849-1
- ▶ EN ISO 12100
- ▶ EN IEC 62061

L'impiego conforme alla destinazione d'uso implica il rispetto delle vigenti prescrizioni per l'installazione e l'esercizio, in particolare secondo le seguenti norme:

- ▶ EN ISO 13849-1
- ▶ EN ISO 14119
- ▶ EN IEC 60204-1

Importante!

- ▶ L'utente è responsabile dell'integrazione corretta del dispositivo in un sistema generale sicuro. A questo scopo, il sistema generale deve essere validato ad es. secondo la norma EN ISO 13849-1.
- ▶ Se per la determinazione del Performance Level (PL) si ricorre alla procedura semplificata secondo il paragrafo 6.2.3 della norma EN ISO 13849-1:2023, si ridurrà eventualmente il PL, se vengono collegati più dispositivi in serie.
- ▶ Il collegamento logico in serie di contatti sicuri è possibile eventualmente fino al Performance Level (PL) raggiungibile. Per maggiori informazioni consultare la norma ISO TR 24119.
- ▶ Se il prodotto è accompagnato da una scheda tecnica, valgono le indicazioni della stessa, qualora fossero divergenti da quanto riportato nelle istruzioni di impiego.

Avvertenze di sicurezza

AVVERTENZA

Pericolo di morte in caso di montaggio errato o elusione (manomissione). I componenti di sicurezza svolgono una funzione di protezione delle persone.

- ▶ I componenti di sicurezza non devono essere né ponticellati, né girati, né rimossi, né resi inefficaci in altra maniera. Osservare in proposito le misure per la riduzione delle possibilità di elusione secondo il paragrafo 7 della norma EN ISO 14119:2013.
- ▶ La commutazione deve avvenire solo mediante appositi azionatori.
- ▶ Accertarsi che non sia possibile l'elusione tramite azionatori di riserva. A questo scopo limitare l'accesso agli azionatori e ad es. alle chiavi per gli sblocchi.
- ▶ L'installazione, il collegamento elettrico e la messa in servizio sono da affidare esclusivamente al personale specializzato e autorizzato in possesso delle conoscenze specifiche per l'utilizzo dei componenti di sicurezza.

Funzione

Il finecorsa di sicurezza sorveglia la posizione dei ripari mobili. Introducendo/estraendo l'azionatore si attivano i contatti di commutazione.

Stati di commutazione

Gli stati di commutazione dettagliati per i finecorsa sono riportati nella Fig. 2, dove sono descritti tutti i microinterruttori disponibili.

Riparo aperto

I contatti di sicurezza \ominus sono aperti.

Riparo chiuso

I contatti di sicurezza \ominus sono chiusi.

Scelta dell'azionatore

AVVISO

Danni al dispositivo causati da un azionatore non idoneo.

- ▶ Assicurarsi di scegliere l'azionatore corretto (vedere tabella alla Fig. 4).
- ▶ Tenere conto anche del raggio della porta e delle possibilità di fissaggio (vedere Fig. 3).
- ▶ Sono disponibili le seguenti esecuzioni:
 - Azionatore S...-SN per finecorsa di sicurezza senza invito ad imbuto.
 - Azionatore S...-LN per finecorsa di sicurezza con invito ad imbuto.

Installazione

AVVISO

Danni al dispositivo dovuti al montaggio errato e a condizioni ambientali non idonee.

- ▶ Il finecorsa di sicurezza e l'azionatore non devono essere utilizzati come battute.
- ▶ Per il fissaggio del finecorsa di sicurezza e dell'azionatore osservare i paragrafi 5.2 e 5.3 della norma EN ISO 14119:2013.
- ▶ Per ridurre le possibilità di elusione di un dispositivo di interblocco osservare il paragrafo 7 della norma EN ISO 14119:2013.
- ▶ Proteggere la testina del finecorsa da danni e dalla penetrazione di corpi estranei come trucioli, sabbia, graniglia e così via.
- ▶ Il grado di protezione indicato è valido solo se le viti della custodia, i pressacavo e i connettori ad innesto sono serrati correttamente. Osservare le coppie di serraggio.

Modifica della direzione di azionamento

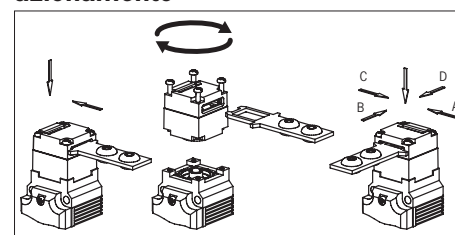


Fig. 1: Modifica della direzione di azionamento

1. Allentare le viti sulla testina di azionamento.
2. Girare nella direzione desiderata.
3. Serrare le viti con 1,5 Nm.
4. Chiudere l'intaglio di comando non utilizzato con l'apposita copertura.

Collegamento elettrico

AVVERTENZA

Perdita della funzione di sicurezza in caso di collegamento errato.

- ▶ Per le funzioni di sicurezza utilizzare solo contatti sicuri (\ominus).
- ▶ Nella scelta del materiale isolante o dei cavi di collegamento, considerare la resistenza richiesta in termini di temperatura e sollecitazione meccanica!
- ▶ Spelare i singoli fili per una lunghezza di 6±1 mm, per garantire un contatto sicuro.

Applicazione del finecorsa di sicurezza come interblocco per la protezione di persone

Occorre utilizzare almeno un contatto \ominus . Questo segnala la posizione del riparo (per la disposizione dei contatti vedere Fig. 2).

Per i dispositivi con connettore vale quanto segue:

- ▶ Accertarsi che il connettore sia a tenuta.

Per i dispositivi con pressacavo vale quanto segue:

1. Aprire l'apertura di inserimento desiderata con un utensile idoneo.
2. Montare il pressacavo a vite con adeguato grado di protezione.
3. Collegare e serrare i morsetti con una coppia di 0,5 Nm (per la disposizione dei contatti vedere Fig. 2).
4. Accertarsi che il pressacavo sia a tenuta.
5. Chiudere il coperchio del finecorsa e avvitare (coppia di serraggio 1,5 Nm).

Prova funzionale

⚠ AVVERTENZA

Lesioni mortali in caso di errori durante la prova funzionale.

- ▶ Prima di procedere alla prova funzionale, assicurarsi che nessuna persona si trovi nella zona pericolosa.
- ▶ Osservare tutte le normative antinfortunistiche vigenti.

Dopo l'installazione e dopo qualsiasi guasto, verificare il corretto funzionamento del dispositivo.

Procedere come specificato di seguito:

Prova della funzione meccanica

L'azionatore deve potersi inserire facilmente nella testina di azionamento. Effettuare questa prova chiudendo più volte il riparo.

Prova funzionale elettrica

1. Attivare la tensione di esercizio.
2. Chiudere tutti i ripari.
 - ➔ La macchina non deve avviarsi da sola.
3. Avviare la funzione della macchina.
4. Aprire il riparo.
 - ➔ La macchina deve arrestarsi e non deve essere possibile avviarla finché il riparo è aperto.

Ripetere le operazioni 2, 3 e 4 per ogni singolo riparo.

Controlli e manutenzione

⚠ AVVERTENZA

Pericolo di lesioni gravi in seguito alla perdita della funzione di sicurezza.

- ▶ In caso di danneggiamenti o di usura si deve sostituire il finecorsa completo, incluso l'azionatore. Non è ammessa la sostituzione di singoli componenti o di gruppi.
- ▶ Verificare il corretto funzionamento del dispositivo ad intervalli regolari e dopo qualsiasi guasto. Per le indicazioni sugli intervalli temporali consultare il paragrafo 8.2 della norma EN ISO 14119:2013.

Per garantire il funzionamento corretto e durevole è necessario eseguire i seguenti controlli:

- ▶ corretta commutazione,
- ▶ fissaggio saldo di tutti i componenti,
- ▶ eventuali danni, elevato livello di sporco, presenza di depositi o segni d'usura,
- ▶ tenuta del pressacavo,
- ▶ eventuale allentamento di collegamenti o connettori.


Informazione: l'anno di costruzione è riportato nell'angolo in basso a destra della targhetta d'identificazione.

Esclusione di responsabilità e garanzia


In caso di inosservanza delle condizioni sopra citate per l'impiego conforme alla destinazione d'uso o delle avvertenze di sicurezza o in caso di esecuzione impropria di eventuali interventi di manutenzione, si esclude qualsiasi tipo di responsabilità e la garanzia decade.

Note su US

Per i dispositivi con pressacavo vale quanto segue:

Per l'impiego e l'utilizzo in conformità ai requisiti  US si deve utilizzare un cavo in rame per un campo di temperatura di 60/75°C.

Per i dispositivi con connettore vale quanto segue:

Per l'impiego e l'utilizzo in conformità ai requisiti  US si deve utilizzare un'alimentazione della classe

2 conforme a UL1310. I cavi di collegamento dei finecorsa di sicurezza installati nel luogo d'impiego devono essere separati da cavi mobili e fissi nonché da parti attive non isolate di altri componenti dell'impianto che lavorano con una tensione di oltre 150 V, in modo da rispettare una distanza costante di 50,8 mm. Questo ad eccezione del caso in cui i cavi mobili siano dotati di appropriati materiali isolanti che presentano una rigidità dielettrica uguale o maggiore rispetto alle altre parti di impianto rilevanti.

Dichiarazione di conformità

Il prodotto soddisfa i requisiti della direttiva macchine 2006/42/CE.

La dichiarazione di conformità UE si trova sul sito www.euchner.com. A questo scopo, inserire nella casella di ricerca il numero di ordinazione del dispositivo in questione. Il documento è disponibile nell'area [Downloads](#).

Assistenza

Per informazioni e assistenza rivolgersi a:

EUCHNER GmbH + Co. KG
Kohlhammerstraße 16
70771 Leinfelden-Echterdingen
Germania

Assistenza telefonica:

+49 711 7597-500

E-mail:

support@euchner.de

Internet:

www.euchner.com

Dati tecnici

Parametri	Valore
Materiale custodia	alluminio pressofuso
Grado di protezione SGA1... (pressacavo)	IP67
SGA2... (connettore)/ SGA...L024...	IP65
Vita meccanica	2 x 10 ⁶ manovre
Temperatura ambiente	-20 ... +80°C
Grado di inquinamento (esterno, secondo EN IEC 60947-1)	3 (industria)
Posizione di installazione	qualsiasi
Velocità di azionamento max.	20 m/min
Forza di estrazione	25 N
Forza di ritenuta	10 N
Forza di azionamento max.	25 N
Frequenza di azionamento	6700/h
Principio di commutazione	microinterruttore ad azione lenta
Materiale dei contatti	lega di argento placcata oro
Tipo di collegamento SGA1...	pressacavo M20 x 1,5
SGA2...SR11	connettore SR11, 11 poli +PE
Sezione del conduttore (flessibile/rigido) SGA1...	0,34 ... 1,5 mm ²
Tensione d'esercizio per indicatore LED opzionale	L024 24 V
Corrente di cortocircuito condizionata	100 A
Tensione di commutazione min. a 10 mA	12 V
Corrente di commutazione min. a 24V	1 mA
Protezione contro cortocircuiti (fusibile di comando) secondo EN IEC 60269-1	4 A gG
Corrente continua termica standard I _{th}	4 A
Categoria di impiego secondo EN IEC 60947-5-1	
SGA1...	AC-15 4 A 230 V / DC-13 4 A 24 V
SGA2...SR11	AC-15 4 A 50 V / DC-13 4 A 24 V
Tensione di isolamento nominale	
SGA1...	U _i = 250 V
SGA2...SR11	U _i = 50 V
Rigidità dielettrica nominale	
SGA1...	U _{imp} = 2,5 kV
SGA2...SR11	U _{imp} = 1,5 kV
Limitazioni con temperatura ambiente superiore a + 70 ... +80°C	
Categoria di impiego secondo EN IEC 60947-5-1	
SGA2...SR11	AC-15 2 A 50 V/ DC-13 2 A 24 V
Corrente continua termica standard I _{th}	2 A
Protezione contro cortocircuiti (fusibile di comando) secondo EN IEC 60269-1	2 A gG
Caratteristiche secondo EN ISO 13849-1	
Monitoraggio della posizione del riparo	
B ₁₀₀ con DC-13 100 mA/24 V	3 x 10 ⁶

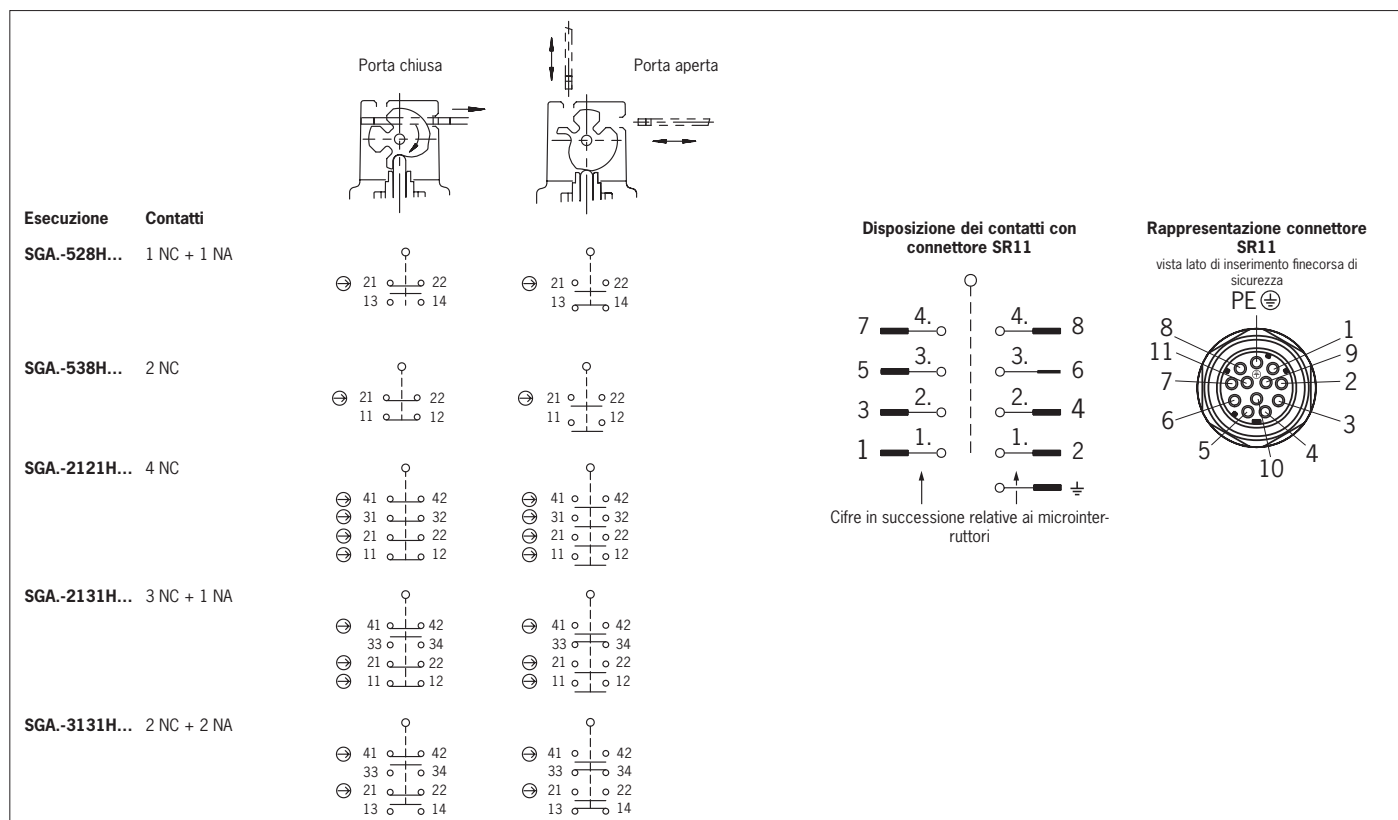


Fig. 2: Microinterruttori e commutazioni

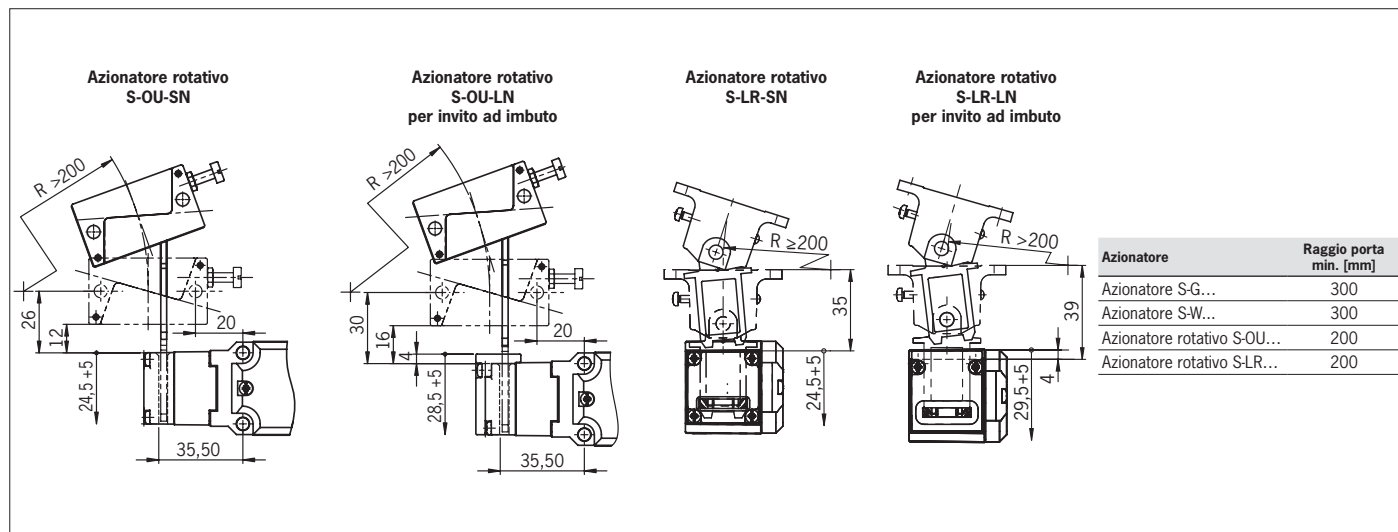


Fig. 3: Raggi porta minimi

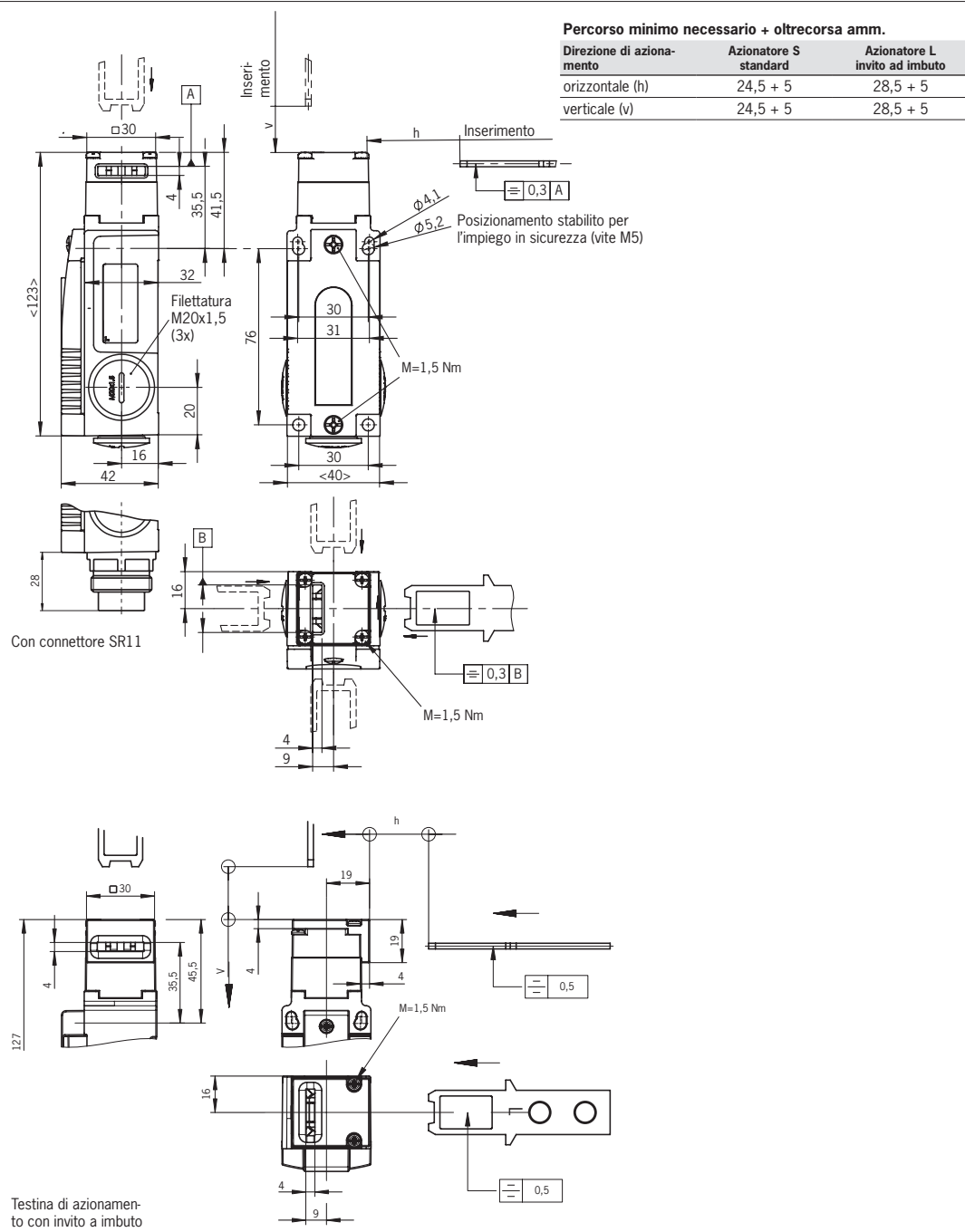


Fig. 4: Dimensioni SGA... senza invito ad imbuto e SGA... con invito ad imbuto