

### Validità

Le presenti istruzioni di impiego valgono per tutti i NM..VZ. Queste istruzioni di impiego, insieme al documento *Informazioni sulla sicurezza* nonché alla scheda tecnica eventualmente disponibile, costituiscono la completa documentazione informativa per l'utente del dispositivo.

#### Importante!

Assicurarsi di utilizzare le istruzioni di impiego valide per la versione di prodotto in questione. Per qualsiasi domanda contattare il servizio di assistenza EUCHNER.

### Documenti complementari

La documentazione completa per questo dispositivo comprende i seguenti documenti:

| Titolo del documento<br>(n. di documento)        | Contenuto   |  |
|--|---|--|
| Informazioni sulla sicurezza (2525460)           | Informazioni sulla sicurezza essenziali   |  |
| Istruzioni di impiego (2084458)                  | (il presente documento)   |  |
| Dichiarazione di conformità                      | Dichiarazione di conformità   |  |
| Eventuali supplementi alle istruzioni di impiego | Prendere in considerazione gli eventuali supplementi pertinenti alle istruzioni per l'uso o alle schede tecniche. |  |

#### Importante!

Leggere tutti i documenti per avere una visione completa su installazione, messa in servizio e uso del dispositivo sicuri. I documenti si possono scaricare dal sito [www.euchner.com](http://www.euchner.com). A questo scopo inserire nella casella di ricerca il n. di documento o il numero di ordinazione del dispositivo.

### Uso conforme

I finecorsa di sicurezza della serie NM sono dispositivi di interblocco senza meccanismo di ritenuta (tipo 2). L'azionatore è dotato di un basso livello di codifica. In combinazione con un riparo mobile e il sistema di controllo della macchina, questo componente di sicurezza impedisce che vengano eseguite funzioni pericolose della macchina finché il riparo è aperto. Se, durante una funzione pericolosa della macchina, il riparo viene aperto si genera un comando di arresto.

Ciò significa che:

- ▶ I comandi di avvio che comportano una funzione pericolosa della macchina possono entrare in azione solo se il riparo è chiuso.
- ▶ L'apertura del riparo fa scattare un comando di arresto.
- ▶ La chiusura di un riparo non deve provocare l'avvio autonomo di una funzione pericolosa della macchina. A questo scopo dovrà essere dato un comando di avvio separato. Per le eccezioni a riguardo vedere la norma EN ISO 12100 o le norme C pertinenti.

Prima di impiegare il dispositivo, la macchina deve essere stata oggetto di una valutazione del rischio, ad es. conformemente alle norme:

- ▶ EN ISO 13849-1
- ▶ EN ISO 12100
- ▶ EN IEC 62061

L'impiego conforme alla destinazione d'uso implica il rispetto delle vigenti prescrizioni per l'installazione e l'esercizio, in particolare secondo le seguenti norme:

- ▶ EN ISO 13849-1
- ▶ EN ISO 14119
- ▶ EN IEC 60204-1

#### Importante!

L'utente è responsabile dell'integrazione corretta del dispositivo in un sistema generale sicuro. A questo scopo, il sistema generale deve essere validato ad es. secondo la norma EN ISO 13849-1.

▶ Se per la determinazione del Performance Level (PL) si ricorre alla procedura semplificata secondo il paragrafo 6.2.3 della norma EN ISO 13849-1:2023, si ridurrà eventualmente il PL, se vengono collegati più dispositivi in serie.

▶ Il collegamento logico in serie di contatti sicuri è possibile eventualmente fino al Performance Level (PL) raggiungibile. Per maggiori informazioni consultare la norma ISO TR 24119.

▶ Se il prodotto è accompagnato da una scheda tecnica, valgono le indicazioni della stessa, qualora fossero divergenti da quanto riportato nelle istruzioni di impiego.

### Avvertenze di sicurezza

#### ⚠ AVVERTENZA

Pericolo di morte in caso di montaggio errato o elusione (manomissione). I componenti di sicurezza svolgono una funzione di protezione delle persone.

▶ I componenti di sicurezza non devono essere né ponticellati, né girati, né rimossi, né resi inefficaci in altra maniera. Osservare in proposito le misure per la riduzione delle possibilità di elusione secondo il paragrafo 7 della norma EN ISO 14119:2013.

▶ La commutazione deve avvenire solo mediante appositi azionatori.

▶ Accertarsi che non sia possibile l'elusione tramite azionatori di riserva. A questo scopo limitare l'accesso agli azionatori e ad es. alle chiavi per gli sblocchi.

▶ L'installazione, il collegamento elettrico e la messa in servizio sono da affidare esclusivamente al personale specializzato e autorizzato in possesso delle conoscenze specifiche per l'utilizzo dei componenti di sicurezza.

### Funzione

Il finecorsa di sicurezza sorveglia la posizione dei ripari mobili. Introducendo/estraendo l'azionatore si attivano i contatti di commutazione.

### Stati di commutazione

Gli stati di commutazione dettagliati per i finecorsa sono riportati nella Fig. 3, dove sono descritti tutti i microinterruttori disponibili.

#### Riparo aperto

I contatti di sicurezza (→) sono aperti.

#### Riparo chiuso

I contatti di sicurezza (←) sono chiusi.

### Scelta dell'azionatore

#### AVVISO

Danni al dispositivo causati da un azionatore non idoneo.

- ▶ Assicurarsi di scegliere l'azionatore corretto.
- ▶ Tenere conto anche del raggio della porta e delle possibilità di fissaggio (vedere Fig. 5).

### Installazione

#### AVVISO

Danni al dispositivo dovuti al montaggio errato e a condizioni ambientali non idonee.

- ▶ Il finecorsa di sicurezza e l'azionatore non devono essere utilizzati come battute.
- ▶ Per il fissaggio del finecorsa di sicurezza e dell'azionatore osservare i paragrafi 5.2 e 5.3 della norma EN ISO 14119:2013.
- ▶ Per ridurre le possibilità di elusione di un dispositivo di interblocco osservare il paragrafo 7 della norma EN ISO 14119:2013.
- ▶ Proteggere la testina del finecorsa da danni e dalla penetrazione di corpi estranei come trucioli, sabbia, graniglia e così via.

▶ Il grado di protezione indicato è valido solo se le viti della custodia, i pressacavo e i connettori ad innesto sono serrati correttamente. Osservare le coppie di serraggio.

### Modifica della direzione di azionamento

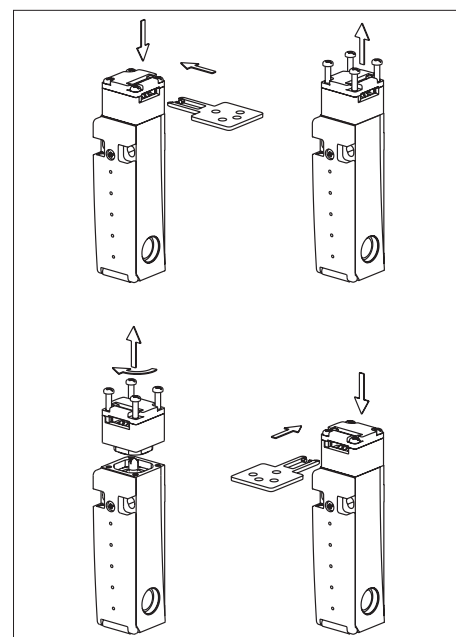


Fig. 1: Modifica della direzione di azionamento

1. Allentare le viti sulla testina di azionamento.
2. Girare nella direzione desiderata.
3. Serrare le viti con 0,8 Nm.
4. Chiudere l'intaglio di comando non utilizzato con l'apposita copertura.

### Collegamento elettrico

#### ⚠ AVVERTENZA

Perdita della funzione di sicurezza in caso di collegamento errato.

- ▶ Per le funzioni di sicurezza utilizzare solo contatti sicuri (→).
- ▶ Nella scelta del materiale isolante o dei cavi di collegamento, considerare la resistenza richiesta in termini di temperatura e sollecitazione meccanica!
- ▶ Spelare i singoli fili per una lunghezza di 6±1 mm, per garantire un contatto sicuro.

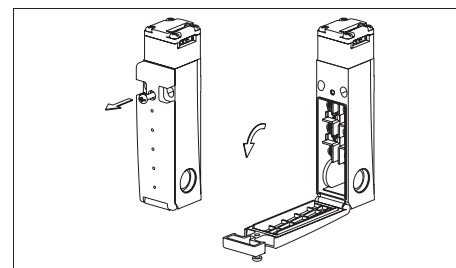


Fig. 2: Apertura del finecorsa di sicurezza

### Applicazione del finecorsa di sicurezza come interblocco per la protezione di persone

Occorre utilizzare almeno un contatto (→). Questo segnala la posizione del riparo (per la disposizione dei contatti vedere Fig. 3).

### Per i dispositivi con connettore vale quanto segue:

- ▶ Accertarsi che il connettore sia a tenuta.

**Per i dispositivi con pressacavo vale quanto segue:**

1. Aprire l'apertura di inserimento desiderata con un utensile idoneo.
2. Montare il pressacavo a vite con adeguato grado di protezione.
3. Collegare e serrare i morsetti con una coppia di 0,5 Nm (per la disposizione dei contatti vedere Fig. 3).
4. Accertarsi che il pressacavo sia a tenuta.
5. Chiudere il coperchio del finecorsa e avvitarlo (coppia di serraggio 0,8 Nm).

**Prova funzionale**

**⚠ AVVERTENZA**

Lesioni mortali in caso di errori durante la prova funzionale.

- ▶ Prima di procedere alla prova funzionale, assicurarsi che nessuna persona si trovi nella zona pericolosa.
- ▶ Osservare tutte le normative antinfortunistiche vigenti.

Dopo l'installazione e dopo qualsiasi guasto, verificare il corretto funzionamento del dispositivo.

Procedere come specificato di seguito:

**Prova della funzione meccanica**

L'azionatore deve potersi inserire facilmente nella testina di azionamento. Effettuare questa prova chiudendo più volte il riparo.

**Prova funzionale elettrica**

1. Attivare la tensione di esercizio.
2. Chiudere tutti i ripari.
  - ➔ La macchina non deve avviarsi da sola.
3. Avviare la funzione della macchina.
4. Aprire il riparo.
  - ➔ La macchina deve arrestarsi e non deve essere possibile avviarla finché il riparo è aperto.

Ripetere le operazioni 2, 3 e 4 per ogni singolo riparo.

**Controlli e manutenzione**

**⚠ AVVERTENZA**

Pericolo di lesioni gravi in seguito alla perdita della funzione di sicurezza.

- ▶ In caso di danneggiamenti o di usura si deve sostituire il finecorsa completo, incluso l'azionatore. Non è ammessa la sostituzione di singoli componenti o di gruppi.
- ▶ Verificare il corretto funzionamento del dispositivo ad intervalli regolari e dopo qualsiasi guasto. Per le indicazioni sugli intervalli temporali consultare il paragrafo 8.2 della norma EN ISO 14119:2013.

Per garantire il funzionamento corretto e durevole è necessario eseguire i seguenti controlli:

- ▶ corretta commutazione,
- ▶ fissaggio saldo di tutti i componenti,
- ▶ eventuali danni, elevato livello di sporco, presenza di depositi o segni d'usura,
- ▶ tenuta del pressacavo,
- ▶ eventuale allentamento di collegamenti o connettori.

**Informazione:** l'anno di costruzione è riportato nell'angolo in basso a destra della targhetta d'identificazione.

**Esclusione di responsabilità e garanzia**

In caso di inosservanza delle condizioni sopra citate per l'impiego conforme alla destinazione d'uso o delle avvertenze di sicurezza o in caso di esecuzione impropria di eventuali interventi di manutenzione, si esclude qualsiasi tipo di responsabilità e la garanzia decade.

**Note su  $U_{LUS}$**

Per l'impiego in conformità ai requisiti  $U_{LUS}$  è necessario utilizzare un'alimentazione secondo UL1310 con la caratteristica *for use in Class 2 circuits*.

In alternativa è possibile utilizzare un'alimentazione con tensione o corrente limitata con i seguenti requisiti: alimentatore a separazione galvanica in combinazione con fusibile in conformità a UL248. Secondo i requisiti  $U_{LUS}^{1)}$ , questo fusibile dovrà essere progettato per max. 3.3 A e integrato nel circuito elettrico con tensione secondaria massima di 30 VDC. Se necessario, osservare i valori elettrici più bassi del vostro dispositivo (vedere Dati tecnici). Potenza massima di 100 VA secondo la tabella. Non superare 32.1 (UL508).

1) Nota sul campo di applicazione dell'omologazione UL: i dispositivi sono stati testati ai sensi dei requisiti di UL508 e CSA/C22.2 n. 14 (Protezione contro scossa elettrica e fuoco).

**Dichiarazione di conformità**

Il prodotto soddisfa i requisiti della direttiva macchine 2006/42/CE.

La dichiarazione di conformità UE si trova sul sito [www.euchner.com](http://www.euchner.com). A questo scopo, inserire nella casella di ricerca il numero di ordinazione del dispositivo in questione. Il documento è disponibile nell'area Downloads.

**Assistenza**

Per informazioni e assistenza rivolgersi a:

EUCHNER GmbH + Co. KG  
Kohlhammerstraße 16  
70771 Leinfelden-Echterdingen  
Germania

**Assistenza telefonica:**

+49 711 7597-500

**E-mail:**

support@euchner.de

**Internet:**

[www.euchner.com](http://www.euchner.com)

**Dati tecnici**

| Parametri  | Valore                                      |
|--|---|
| Materiale custodia   | termoplastica rinforzata con fibra di vetro |
| Grado di protezione  | IP67  |
| Vita meccanica   | 1 x 10 <sup>6</sup> manovre                 |
| Temperatura ambiente   | -20 ... +80°C                               |
| Grado di inquinamento (esterno, secondo EN IEC 60947-1)                      | 3 (industria)                               |
| Posizione di installazione   | qualsiasi                                   |
| Velocità di azionamento max.   | 20 m/min                                    |
| Forza di estrazione  | 10 N  |
| Forza di ritenuta  | 2 N   |
| Forza di azionamento max. a 20°C   | 10 N  |
| Frequenza di azionamento   | 7000/h                                      |
| Principio di commutazione  | microinterruttore ad azione lenta           |
| Materiale dei contatti   | lega di argento placcata oro                |
| Tipo di collegamento   | pressacavo M20 x 1,5                        |
| Sezione del conduttore (flessibile/rigido)                                   | 0,34 ... 1,5 mm <sup>2</sup>                |
| Tensione di isolamento nominale  | U <sub>i</sub> = 250 V                      |
| Rigidità dielettrica nominale  | U <sub>imp</sub> = 2,5 kV                   |
| Corrente di cortocircuito condizionata                                       | 100 A                                       |
| Tensione di commutazione min. a 10 mA  | 12 V  |
| Corrente di commutazione min. a 24V  | 1 mA  |
| Protezione contro cortocircuiti (fusibile di comando) secondo EN IEC 60269-1 | 4 A gG                                      |
| Corrente continua termica standard I <sub>th</sub>                           | 4 A   |
| Categoria di impiego secondo EN IEC 60947-5-1                                |   |
| AC-15  | 4 A 230 V                                   |
| DC-13  | 4 A 24 V                                    |
| <b>Caratteristiche secondo EN ISO 13849-1</b>                                |   |
| <b>Monitoraggio della posizione del riparo</b>                               |   |
| B <sub>100</sub> con DC-13 100 mA/24 V                                       | 4 x 10 <sup>6</sup>                         |

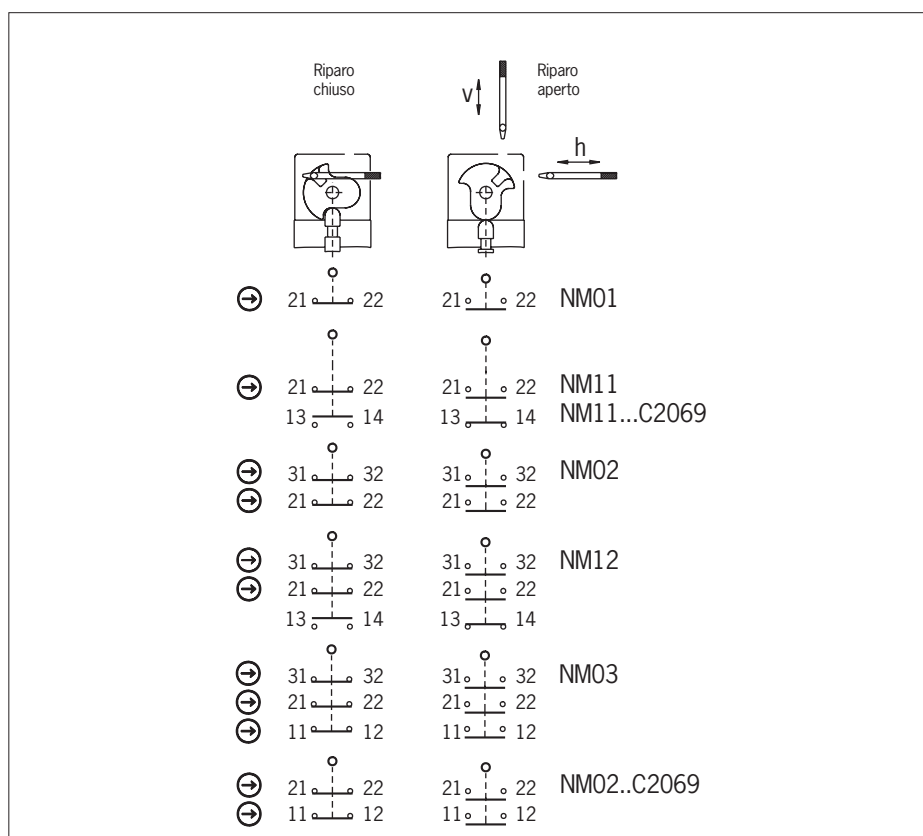


Fig. 3: Microinterruttori e commutazioni

Con riserva di modifiche tecniche, tutti i dati sono soggetti a modifiche. © EUCHNER GmbH + Co. KG 2084458-12-05/24 (traduzione delle istruzioni di impiego originali)

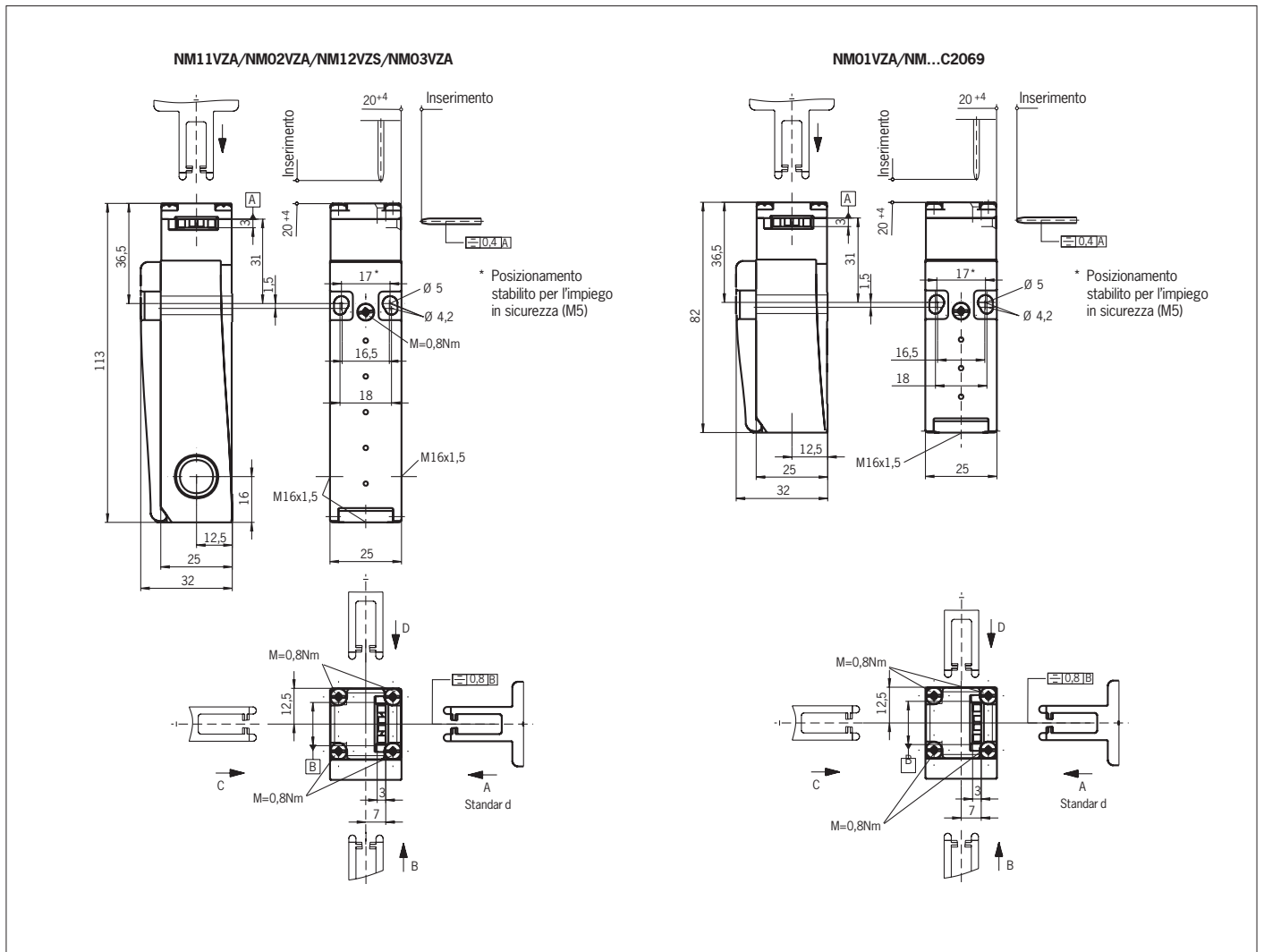


Fig. 4: Dimensioni NM...

Il punto di rotazione della porta deve essere sullo stesso piano dell'apertura di inserimento dell'azionatore.

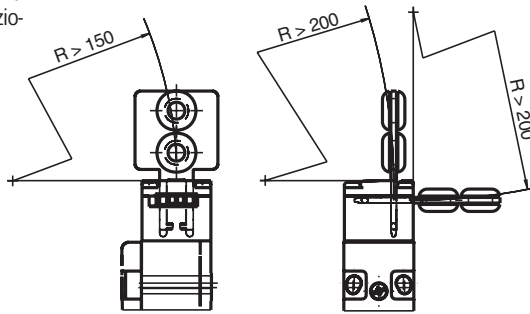


Fig. 5: Raggi porta minimi