


# **EUCHNER**

## **Istruzioni di impiego**

**Sistema di sicurezza senza contatto**  
**CES-A-UBA-01/CES-A-UBA-01B (Multicode)**

**IT**

## Contenuto

<b>1.</b>	<b>Informazioni sul presente documento .....</b>	<b>4</b>
1.1.	Validità.....	4
1.2.	Destinatari .....	4
1.3.	Legenda dei simboli.....	4
1.4.	Documenti complementari.....	4
<b>2.</b>	<b>Impiego conforme alla destinazione d'uso .....</b>	<b>5</b>
<b>3.</b>	<b>Descrizione della funzione di sicurezza .....</b>	<b>6</b>
<b>4.</b>	<b>Esclusione di responsabilità e garanzia .....</b>	<b>7</b>
<b>5.</b>	<b>Avvertenze di sicurezza generali.....</b>	<b>7</b>
<b>6.</b>	<b>Funzione .....</b>	<b>8</b>
6.1.	Schema a blocchi CES-A-UBA-... ..	9
<b>7.</b>	<b>Installazione .....</b>	<b>10</b>
<b>8.</b>	<b>Collegamento elettrico.....</b>	<b>11</b>
8.1.	Note su  .....	11
8.2.	Fail-safe .....	11
8.3.	Protezioni dell'alimentazione e dei contatti di sicurezza.....	11
8.4.	Collegamento corretto .....	12
8.5.	Esempio di collegamento CES-A-UBA-01B.....	13
<b>9.</b>	<b>Messa in servizio .....</b>	<b>14</b>
9.1.	Indicatori LED.....	14
9.2.	Controllo funzionale .....	14
9.2.1.	Test automatico con ingresso test TST .....	14
<b>10.</b>	<b>Tabella degli stati del sistema .....</b>	<b>15</b>
<b>11.</b>	<b>Dati tecnici.....</b>	<b>16</b>
11.1.	Centralina CES-A-UBA-.....	16
11.2.	Testina di lettura CES-A-LNA-... ..	18
11.3.	Testina di lettura CES-A-LNA-SC.....	20
11.4.	Testina di lettura CES-A-LCA-... ..	23
11.5.	Testina di lettura CES-A-LMN-SC .....	27
11.6.	Azionatore CES-A-BBA/CES-A-BCA.....	29
11.7.	Azionatore CES-A-BQA.....	30
11.8.	Azionatore CES-A-BDA-20 .....	31
11.9.	Azionatore CES-A-BMB .....	32

12.	Informazioni per l'ordinazione e accessori.....	33
13.	Controllo e manutenzione .....	33
14.	Assistenza.....	33
15.	Dichiarazione di conformità .....	34

## 1. Informazioni sul presente documento

### 1.1. Validità

Il presente documento è valido per





- › Sistema di sicurezza senza contatto *CES-A-UBA-01*, centralina per 1 testina di lettura (n. ord. 096960)
- › Sistema di sicurezza senza contatto *CES-A-UBA-01B*, centralina per 1 testina di lettura (n. ord. 096961)

Queste istruzioni di impiego, insieme al documento *Informazioni sulla sicurezza* nonché alla scheda tecnica eventualmente allegata, costituiscono la completa documentazione informativa per l'utente del dispositivo.

### 1.2. Destinatari



Costruttori e progettisti di impianti per dispositivi di sicurezza sulle macchine, nonché tecnici addetti alla messa in servizio e agli interventi di assistenza, in possesso delle conoscenze specifiche per l'utilizzo dei componenti di sicurezza.


### 1.3. Legenda dei simboli

Simboli/Rappresentazione	Significato
	Documento cartaceo
	Documento pronto per il download al sito <a href="http://www.euchner.com">www.euchner.com</a>
 <b>PERICOLO AVVERTENZA ATTENZIONE</b>	<b>Segnalazioni:</b> <b>PERICOLO</b> <b>AVVERTENZA</b> <b>ATTENZIONE</b> <b>Conseguenze in caso di non osservanza:</b> morte o lesioni gravi morte o lesioni gravi possibili leggere lesioni possibili
 <b>AVVISO Importante!</b>	<b>Segnalazioni:</b> <b>AVVISO</b> <b>Importante!</b> Possibili malfunzionamenti o danni al dispositivo Informazioni importanti
<b>Consiglio</b>	Consigli e informazioni utili

### 1.4. Documenti complementari

L'intera documentazione per questo dispositivo comprende i seguenti documenti:

Titolo del documento (numero di documento)	Contenuto	
Informazioni sulla sicurezza (2525460)	Informazioni di sicurezza essenziali	
Istruzioni di impiego (2097097)	(il presente documento)	

	<b>Importante!</b> Leggere tutti i documenti per avere una visione panoramica completa su installazione, messa in servizio e uso del dispositivo sicuri. I documenti si possono scaricare dal sito <a href="http://www.euchner.com">www.euchner.com</a> . A questo scopo inserire nella casella di ricerca il nr. del documento.
---	---

## 2. Impiego conforme alla destinazione d'uso

Le centraline della serie CES-A servono alla valutazione dei segnali di sicurezza delle testine di lettura EUCHNER. Il sistema costituisce un dispositivo di interblocco. Esso soddisfa i requisiti della EN IEC 60947-5-3.

Il sistema si compone di una centralina multicode, una testina di lettura e un azionatore. Esso costituisce un dispositivo di interblocco con livello di codifica basso (tipo 4)

In combinazione con un riparo mobile e il sistema di controllo della macchina, questo sistema impedisce che vengano eseguite funzioni pericolose della macchina fintanto che il riparo è aperto. Se, durante una funzione pericolosa della macchina, il riparo viene aperto si genera un ordine di arresto.

Ciò significa:

- I comandi di avviamento, che comportano una funzione pericolosa della macchina, possono entrare in azione solo se il riparo è chiuso.
- L'apertura del riparo fa scattare un ordine di arresto.
- La chiusura di un riparo non deve provocare l'avvio autonomo di una funzione pericolosa della macchina. A questo scopo dovrà essere dato un comando di avvio separato. Per le eccezioni a riguardo vedi la EN 12100 o le norme C pertinenti.

Prima dell'impiego, la macchina deve essere stata oggetto di una valutazione del rischio, ad es. conformemente alle norme:

- EN ISO 13849-1
- EN ISO 12100
- IEC 62061

L'impiego conforme alla destinazione d'uso implica il rispetto delle vigenti prescrizioni per l'installazione e l'esercizio, per esempio secondo le seguenti norme:

- EN ISO 13849-1
- EN ISO 14119
- EN 60204-1

I seguenti componenti possono essere collegati alla centralina CES-A-UBA...:

- testine di lettura CES
- testine di lettura CEM
- testine di lettura CET







Per informazioni più dettagliate consultare le istruzioni di impiego del relativo componente e la *Tabella 1: Combinazioni possibili dei componenti CES a pagina 6*.



### Importante!

- L'utente è responsabile per l'integrazione corretta del dispositivo in un sistema generale sicuro. A questo scopo, il sistema generale deve essere validato p. es. secondo la EN ISO 13849-2.
- Per l'uso conforme si devono rispettare i parametri di funzionamento ammessi (vedi Dati tecnici).
- Se al prodotto è allegata una scheda tecnica, valgono le indicazioni della scheda tecnica.
- È possibile utilizzare solo i componenti ammessi secondo la tabella sottostante.

Tabella 1: Combinazioni possibili dei componenti CES

Centralina	Testina di lettura	Azionatore									
		CES-A-BBA 071840	CES-A-BCA 088786	CES-A-BDA-20 084720	CES-A-BMB 077791	CES-A-BQA 098108	CES-A-NBA-... Tutti gli articoli	CES-A-BPA 098775	CEM-A-BE05 094805	CEM-A-BH10 095175	CET-A-BWK-50X 096327
CES-A-UBA-01 096960	CES-A-LNA... Tutti gli articoli	●	●	●							
	CES-A-LNA-SC 077715	●	●	●							
	CES-A-LCA... Tutti gli articoli	●	●	●							
	CES-A-LMN-SC 077790				●						
	CES-A-LQA-SC 095650	●	●			●					
CES-A-UBA-01B 096961	CES-A-LNA... Tutti gli articoli	●	●	●							
	CES-A-LNA-SC 077715	●	●	●							
	CES-A-LCA... Tutti gli articoli	●	●	●							
	CES-A-LMN-SC 077790				●						
	CES-A-LQA-SC 095650	●	●			●					
	CEM-A-LE05K-S2 094800										
	CEM-A-LE05R-S2 095792										
	CEM-A-LH10K-S3 095170 CEM-A-LH10R-S3 095793										
CET-AX											
Legenda dei simboli	●	Combinazione possibile									
		Combinazione possibile, meccanismo di ritenuta per la protezione del processo									
		Combinazione possibile, meccanismo di ritenuta per la protezione delle persone									
		Combinazione non ammessa									

### 3. Descrizione della funzione di sicurezza

I dispositivi di questa serie dispongono delle seguenti funzioni di sicurezza:

In combinazione con testine di lettura senza meccanismo di ritenuta (testine CES) e testine di lettura con meccanismo di ritenuta per la protezione del processo (testine CEM/CET) vale:

#### Controllo della posizione di un riparo (dispositivo di interblocco secondo EN ISO 14119)

- Funzione di sicurezza:
  - con il riparo aperto, i contatti di sicurezza sono disattivati (vedi capitolo 11. Dati tecnici a pagina 16).
- Caratteristiche di sicurezza: categoria, performance level, PFH<sub>D</sub> (vedi Dati tecnici CES-A-UBA-01B a pagina 17).

## 4. Esclusione di responsabilità e garanzia

In caso di non osservanza delle condizioni sopra citate per l'impiego conforme alla destinazione d'uso o delle avvertenze di sicurezza o in caso di esecuzione impropria di eventuali interventi di manutenzione, si esclude qualsiasi tipo di responsabilità e la garanzia decade.

## 5. Avvertenze di sicurezza generali



### AVVERTENZA

Pericolo di morte in caso di montaggio errato o elusione (manomissioni). I componenti di sicurezza svolgono una funzione di protezione delle persone.

- › I componenti di sicurezza non devono essere né ponticellati, né girati, né rimossi, né resi inefficaci in altra maniera. Osservare in proposito le misure per la riduzione delle possibilità di elusione secondo il paragrafo 7 della EN ISO 14119:2013.
- › La commutazione deve avvenire solo mediante appositi azionatori.
- › L'installazione, il collegamento elettrico e la messa in servizio sono da affidare esclusivamente al personale specializzato e autorizzato in possesso delle seguenti conoscenze:
  - conoscenze specifiche per l'utilizzo dei componenti di sicurezza,
  - conoscenze delle norme EMC vigenti,
  - conoscenze delle norme in vigore relative alla sicurezza sul lavoro e alla prevenzione degli infortuni.
- › Nella memoria interna della centralina viene memorizzato il numero di commutazioni. In caso di necessità questa memoria può essere letta dal produttore.



### Importante!

Prima dell'uso leggere le istruzioni di impiego e conservarle in modo appropriato. Accertarsi che le istruzioni di impiego siano disponibili in ogni momento durante lavori di installazione, messa in servizio e manutenzione. Per questo motivo conservare anche una copia cartacea delle istruzioni di impiego. Le istruzioni di impiego possono essere scaricate dal sito [www.euchner.com](http://www.euchner.com).

## 6. Funzione

Il sistema di sicurezza è costituito da tre componenti:

- azionatore codificato
- testina di lettura
- centralina

Alla centralina è possibile collegare 1 testina di lettura.

Ogni azionatore fornito in dotazione dispone di una chiara codifica elettronica ed è quindi unico per il singolo sistema impiegato. Il codice di un azionatore non può essere riprogrammato.

Contrariamente ai sistemi con rilevamento dei singoli componenti, nei dispositivi multicode non viene richiesto un codice specifico, ma viene solo controllato se si tratta di un tipo di azionatore che può essere rilevato dal sistema (rilevamento Multicode). Un confronto esatto del codice dell'azionatore con il codice appreso nel fincorsa di sicurezza (rilevamento dei singoli azionatori) non viene effettuato. Il sistema ha un livello di codifica basso.

La testina di lettura viene montata alla parte fissa del riparo ed è collegata alla centralina mediante un cavo schermato a due fili (morsetti H11, H12 e SH1).

Alla chiusura del riparo, l'azionatore fissato sulla parte mobile del riparo si sposta verso la testina di lettura. Al raggiungimento della distanza di inserzione, l'azionatore viene alimentato induttivamente attraverso la testina di lettura dando inizio alla trasmissione dati.

Se viene rilevato un codice ammesso, l'uscita di segnalazione riparo OUT (uscita a semiconduttori) viene settata su HIGH e le uscite di sicurezza (uscita relè) vengono abilitate. Il LED OUT si accende.

Attraverso l'interrogazione dinamica degli azionatori e la struttura ridondante e diversificata dell'elettronica di sicurezza, unitamente a uscite di sicurezza comandate in ridondanza, la centralina passa allo stato sicuro ad ogni guasto riconoscibile.

All'apertura di un riparo le uscite di sicurezza disattivano il circuito di sicurezza e il LED OUT si spegne. Lo stato delle uscite di sicurezza viene controllato internamente attraverso contatti di riposo a guida forzata (uscita relè).

Indipendentemente dallo stato di commutazione del circuito di sicurezza la posizione del riparo può essere rilevata attraverso l'uscita OUT.

In caso di errore interno nella centralina, il circuito di sicurezza viene disattivato, l'uscita di diagnosi (ERR) viene settata su HIGH e il LED ERROR diventa rosso.

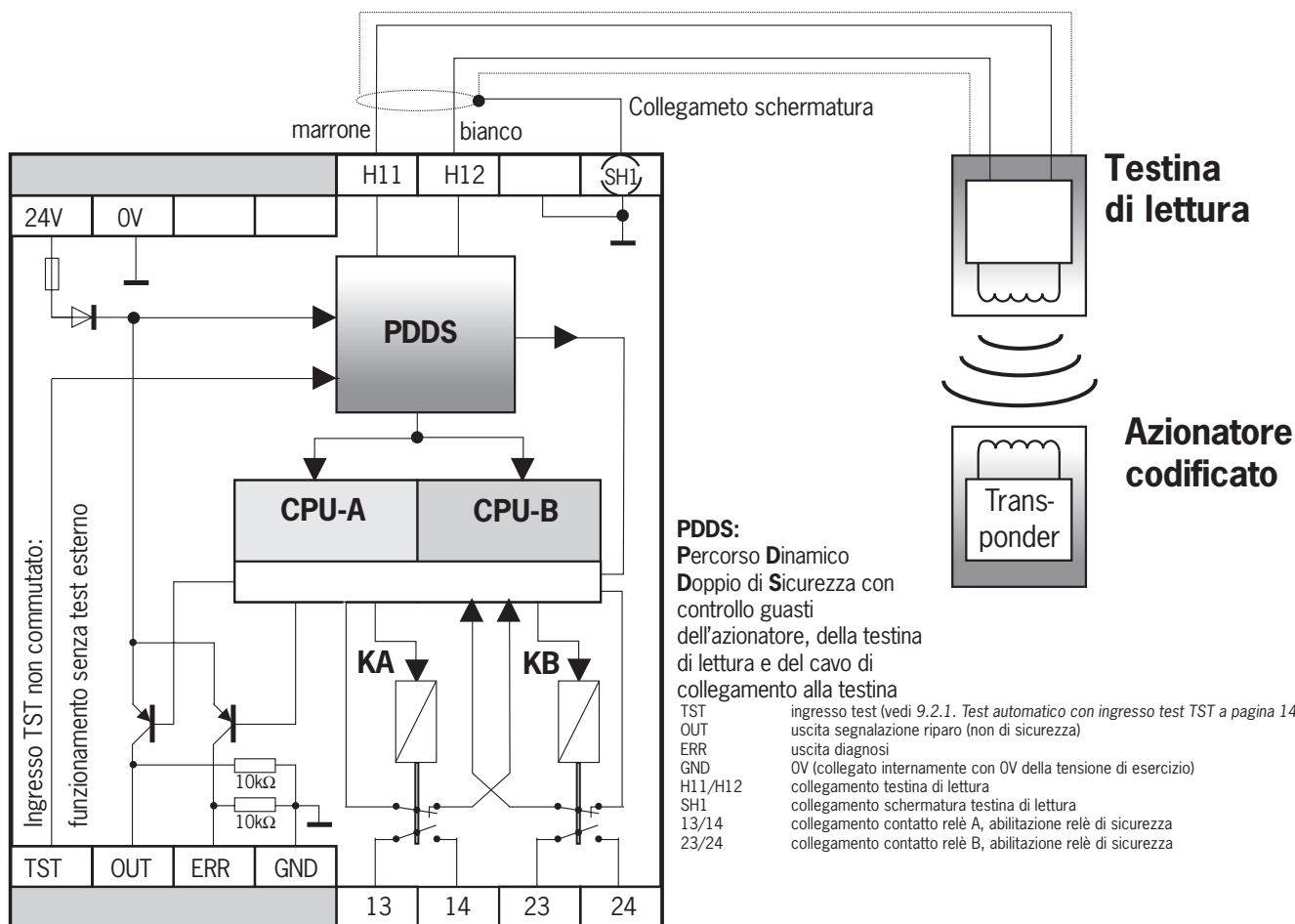
I contatti di sicurezza del fincorsa di sicurezza CES possono commutare anche piccole correnti di commutazione. Questo fatto consente all'utente di collegare il dispositivo direttamente a un sistema di controllo sicuro.



## 6.1. Schema a blocchi CES-A-UBA-...

### Unità di valutazione CES

Rappresentazione: l'azionatore non si trova nel campo di rilevamento



## 7. Installazione



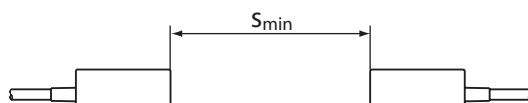
### AVVISO

- Danni al dispositivo dovuti al montaggio errato e a condizioni ambientali non idonee.
- ▶ La testina di lettura o l'azionatore non devono essere utilizzati come arresto.
  - ▶ Per il fissaggio del finecorsa di sicurezza e dell'azionatore osservare i paragrafi 5.2 e 5.3 della EN ISO 14119:2013.
  - ▶ Per ridurre le possibilità di elusione di un dispositivo di interblocco osservare il paragrafo 7 della EN ISO 14119:2013.
  - ▶ La centralina deve essere installata in un quadro elettrico con un grado di protezione non inferiore a IP54. Per il fissaggio sul profilato di supporto sul lato posteriore dell'unità è presente un dispositivo di arresto.
  - ▶ Qualora vengano montate più centraline affiancate in un quadro elettrico senza sistema di circolazione d'aria (ad es. un ventilatore) è necessario che le centraline siano installate a una distanza minima di 10 mm tra loro. Tale distanza consente al calore di uscire liberamente dalla centralina.

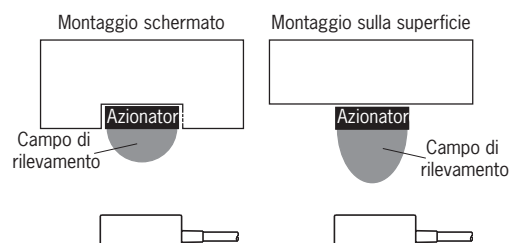


### Importante!

- ▶ A partire dalla distanza sicura di disinserzione  $S_{ar}$  le uscite di sicurezza sono disattivate in modo sicuro.
- ▶ Durante l'installazione di diverse testine di lettura rispettare la distanza minima prevista per evitare disturbi reciproci.
  - con CES-A-LNA/LCA  $s_{min} = 50$  mm
  - con CES-A-LMN  $s_{min} = 20$  mm
  - con CES-A-LQA  $s_{min} = 80$  mm



- ▶ Con l'installazione a filo dell'azionatore, la distanza di commutazione cambia in funzione della profondità di montaggio e del materiale del riparo.



Prestare attenzione ai seguenti punti:

- ▶ L'azionatore e la testina di lettura devono essere montati in modo che:
  - le superfici frontali con riparo chiuso si trovino una di fronte all'altra a una distanza minima di inserzione pari a  $0,8 \times S_{a0}$  o a una distanza più ravvicinata (vedi il paragrafo Campi di rilevamento). Per non entrare nel campo di rilevamento dei lobi laterali, in caso di direzione di azionamento laterale, è necessario mantenere una distanza minima. Vedi il paragrafo Campo di rilevamento tipico del rispettivo azionatore;
  - con riparo aperto, fino al raggiungimento della distanza di disinserzione sicura ( $S_{ar}$ ) sia possibile escludere l'eventualità di pericoli;
  - l'azionatore sia collegato al riparo con un corretto accoppiamento geometrico, ad es. utilizzando le viti di sicurezza fornite in dotazione.
  - non possano essere rimossi o manomessi con semplici attrezzi.
- ▶ Rispettare la coppia di serraggio massima di 1 Nm per il fissaggio della testina di lettura o del finecorsa di sicurezza e dell'azionatore. Per testine di lettura/azionatori in PE-HD, la coppia di serraggio massima è solo 0,5 Nm.

## 8. Collegamento elettrico

	<b>AVVERTENZA</b>
	<p>In caso di guasto, perdita della funzione di sicurezza causata da collegamento errato.</p> <ul style="list-style-type: none"> <li>› Le uscite di segnalazione non devono essere utilizzate come uscite di sicurezza.</li> <li>› Posare i cavi di collegamento protetti, in modo da evitare il pericolo di cortocircuiti trasversali.</li> </ul>
	<b>AVVISO</b>
	<p>Danni al dispositivo o malfunzionamenti causati da collegamenti errati.</p> <ul style="list-style-type: none"> <li>› Tutti i collegamenti elettrici devono essere isolati dalla rete mediante trasformatori di sicurezza (SELV/PELV) a norme IEC 61558-2-6 con limitazione della tensione di uscita in caso di guasto oppure attraverso misure di isolamento equivalenti.</li> <li>› Tutte le uscite elettriche devono disporre di un circuito di protezione sufficiente per carichi induttivi. A questo scopo le uscite devono essere protette da un diodo di ricircolo. Con carichi capacitivi occorre eventualmente limitare la corrente di inserzione.</li> <li>› La coppia di serraggio delle viti sui morsetti di collegamento deve essere pari a 0,6 ... 0,8 Nm.</li> <li>› Il cavo di collegamento delle testine di lettura può essere prolungato soltanto in conformità alle norme EMC impiegando connettori EUCHNER. Non devono essere impiegati morsetti intermedi.</li> <li>› La schermatura del cavo di collegamento della testina di lettura deve essere collegata al morsetto corrispondente SH della centralina. La spelatura deve essere mantenuta più corta possibile (max. 3 cm).</li> </ul>

### 8.1. Note su

	<b>Importante!</b>
	<ul style="list-style-type: none"> <li>› Per l'impiego e l'utilizzo in conformità ai requisiti  1), è necessario impiegare un'alimentazione "for use in Class 2 circuits".</li> </ul> <p>Soluzioni alternative devono soddisfare i seguenti requisiti:</p> <ul style="list-style-type: none"> <li>- alimentatore a separazione galvanica in combinazione con fusibile secondo UL248. Questo fusibile dovrà essere progettato per max. 3.3 A e integrato nel modulo di tensione 30 V DC.</li> </ul>
	<p><small>1) Nota sul campo di applicazione dell'omologazione UL: i dispositivi sono stati testati in conformità ai requisiti degli standard UL508 e CSA/ C22.2 no. 14 (Protezione contro scossa elettrica e fuoco).</small></p>

### 8.2. Fail-safe

- › La tensione d'esercizio  $U_B$  è protetta da inversione di polarità.
- › I collegamenti per le testine di lettura ERR e OUT non sono a prova di cortocircuito.
- › Un cortocircuito trasversale tra 13/14 e 23/24 può essere rilevato solo attraverso temporizzazione esterna.
- › Con una posa dei cavi protetta si può escludere un cortocircuito trasversale nel cavo.

### 8.3. Protezioni dell'alimentazione e dei contatti di sicurezza

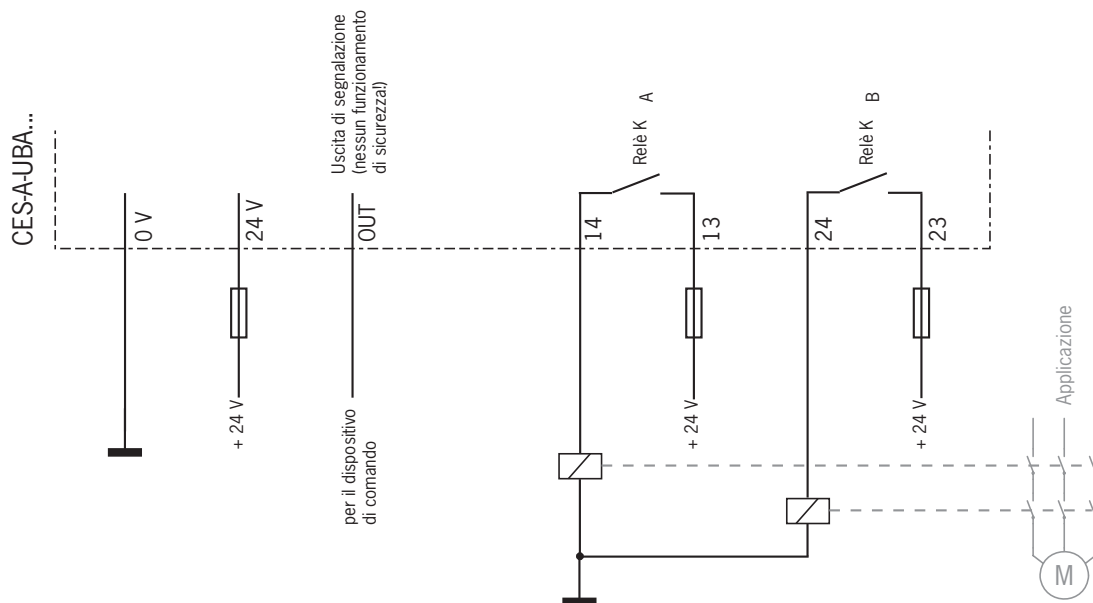
- › Predisporre una protezione esterna dei contatti (valvola fusibile 6 A gG o interruttore automatico 6 A, caratteristica B o C) per le uscite relè.
- › L'alimentazione a monte del morsetto  $U_B$  deve essere protetta da un fusibile da max. 8 A.

## 8.4. Collegamento corretto



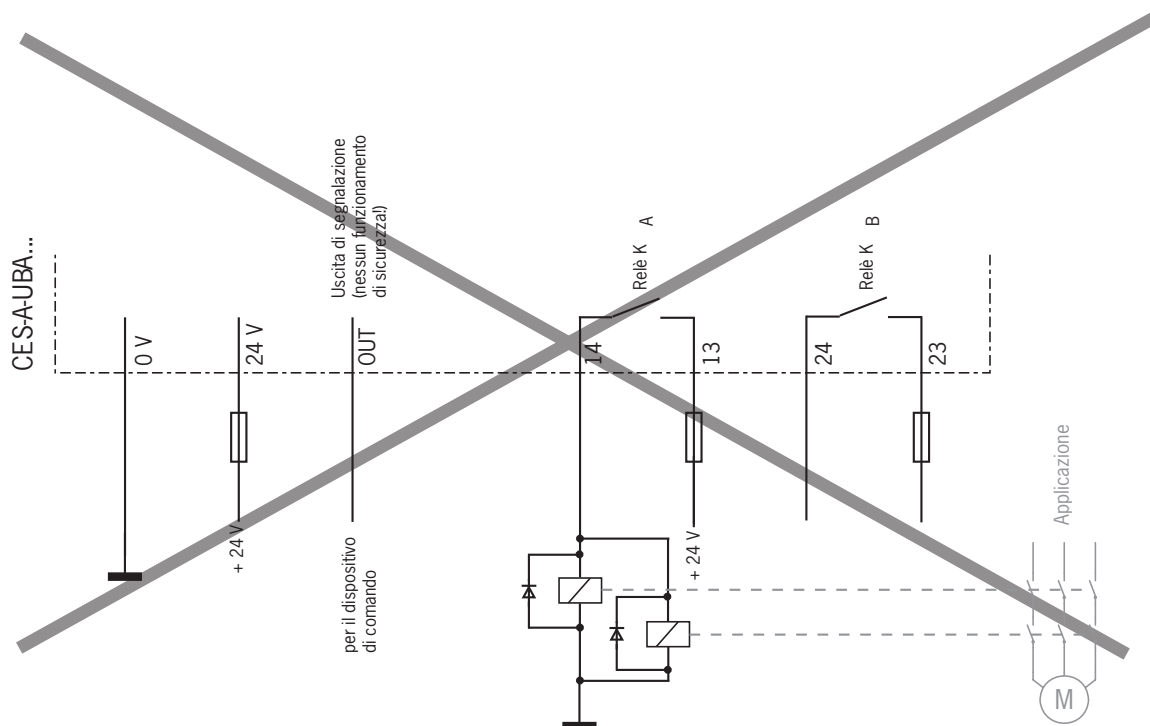
### Importante!

- ▶ Per garantire la sicurezza, le uscite di sicurezza 13/14 e 23/24 devono essere analizzate.
- ▶ Per raggiungere la categoria 3 secondo EN ISO 13849-1 è necessario controllare i contattori collegati a valle.

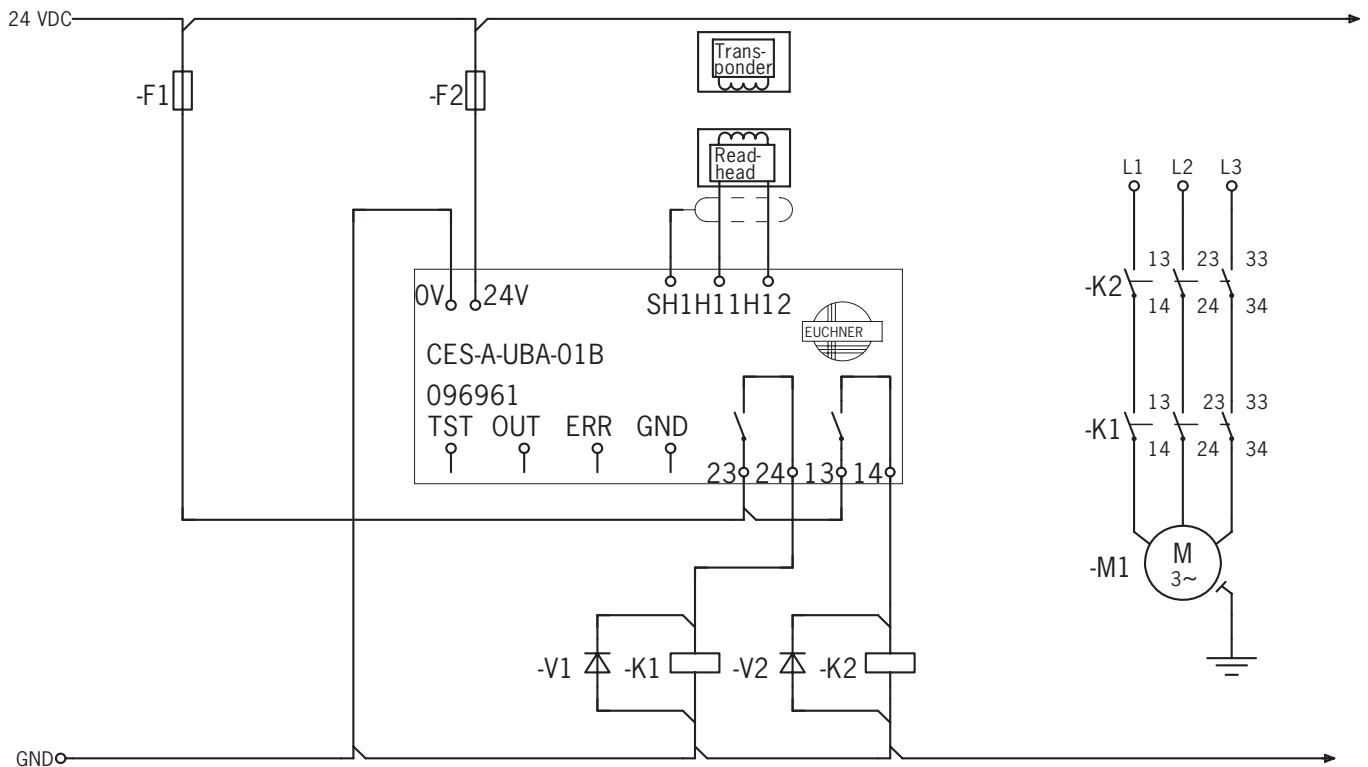


### AVVERTENZA

- In caso di guasto, perdita della funzione di sicurezza causata da collegamento errato.
- ▶ Per garantire la sicurezza, devono essere analizzate sempre ambedue le uscite di sicurezza (13/14 e 23/24). L'impiego monocanale delle uscite di sicurezza comporta la riduzione della categoria secondo EN ISO 13849-1.



## 8.5. Esempio di collegamento CES-A-UBA-01B



### Importante!

Per raggiungere la categoria di sicurezza 4 ai sensi della norma EN ISO 138491, è necessario controllare i contattori collegati a valle.

Questo esempio illustra solo una parte rilevante per il collegamento del sistema CES. L'esempio illustrato non rappresenta un progetto di sistema completo. L'utente è responsabile per l'integrazione sicura nel sistema generale.


## 9. Messa in servizio

### 9.1. Indicatori LED

Denominazione	Colore	Significato
STATE	verde	Indicazione di stato (indicazione multifunzionale: il significato varia a seconda della modalità di lampeggio)
OUT	giallo	Circuito di sicurezza chiuso
ERROR	rosso	<ul style="list-style-type: none"><li>▸ errore operativo o</li><li>▸ errore esterno (errore nel circuito di retroazione) o</li><li>▸ errore interno al dispositivo o</li><li>▸ ingresso TST attivato (test di funzionamento attivo)</li></ul>

### 9.2. Controllo funzionale

Al termine dell'installazione e dopo ogni guasto si deve effettuare una verifica completa della funzione di sicurezza. Procedere come specificato di seguito:

	<p><b>AVVERTENZA</b></p> <p>Lesioni mortali in caso di errori durante l'installazione e il controllo funzionale.</p> <ul style="list-style-type: none"><li>▸ Prima di procedere al controllo funzionale, assicurarsi che nessuna persona si trovi nella zona pericolosa.</li><li>▸ Osservare tutte le normative antinfortunistiche vigenti.</li></ul>
---	---

1. Attivare la tensione di esercizio.
  - Il finecorsa di sicurezza eseguirà un test automatico.
  - Il LED STATE verde lampeggia fino a 3 volte.
  - Poi il LED STATE rimane acceso permanentemente.
  - I LED OUT e ERROR non sono accesi.
2. Chiudere tutti i ripari.
  - La macchina non deve avviarsi da sola.
  - Il LED STATE verde e il LED OUT giallo si accendono in modo permanente.
3. Abilitare il funzionamento nel sistema di controllo.
4. Aprire il riparo.
  - La macchina deve spegnersi e non deve essere possibile avviarla, finché il riparo è aperto.
  - Il LED STATE verde si accende in modo permanente, i LED OUT e ERROR non si accendono.

Ripetere le operazioni 2, 3 e 4 per ogni singolo riparo.

#### 9.2.1. Test automatico con ingresso test TST

Nei finecorsa di sicurezza elettromeccanici o nei finecorsa magnetici il controllo del funzionamento può avvenire attraverso l'apertura ciclica del riparo.

A partire dalla categoria 2 secondo la EN ISO 13849-1, all'avvio o dopo intervalli definiti è necessario effettuare un controllo del funzionamento dell'intero sistema di sicurezza ai sensi della norma EN 602041 :1997 (cap. 9.4.2.4).

Il controllo del funzionamento interno del dispositivo non è necessario, perché il dispositivo effettua un autocontrollo in tempo reale. La saldatura di un contatto di uscita (uscita relè) viene rilevata dal dispositivo al più tardi alla successiva apertura del riparo. Un cortocircuito trasversale della linea di uscita non viene rilevato dal dispositivo.

L'intero circuito di sicurezza può essere inoltre testato senza aprire il riparo. A tale scopo, viene simulata l'apertura del riparo applicando una tensione di 24 V DC all'ingresso test TST.

Le uscite di sicurezza vengono disattivate, consentendo in tal modo l'esecuzione del test dell'intero circuito di sicurezza. Come funzione di controllo anche l'uscita di diagnosi ERR viene settata dalla centralina su HIGH.

Al reset dell'ingresso test TST, l'uscita di diagnosi ERR viene riportata su LOW, il LED rosso si spegne e il normale funzionamento viene ripristinato.

	<p><b>Importante!</b></p> <p>Dopo il test automatico, l'ingresso test TST deve essere collegato di nuovo a 0 V o scollegato.</p>
---	--

## 10. Tabella degli stati del sistema

Modalità di funzionamento	Azionatore/posizione riparo	Uscite di sicurezza A e B	PLC			Indicatore LED Uscita			Stato
			In-	Uscita		STATE (verde)	OUT (giallo)	ERROR (rosso)	
			TST	OUT (segnale di stato)	ERR				
Funzionamento normale	chiuso	on	N	1	0			○	Funzionamento normale, riparo chiuso
	aperto	off	N	0	0		○	○	Funzionamento normale, riparo aperto
Indicazione di stato	X	off	X	0	0	3 x +	○	○	Test automatico dopo aver applicato la tensione di esercizio
Indicazione di guasto	X	off	N	0	1	○	○		Guasto a componenti interni al dispositivo o forti disturbi esterni non ammissibili (EMC)
Verifica delle funzioni	X	off	1	0	1		○		Test di funzionamento attivo (ingresso TST = 24 V)

Legenda dei simboli	N	0 Volt oppure non commutato
	1	24 Volt
	0	0 Volt
	○	Il LED non è acceso
		Il LED è acceso
	3 x +	Il LED lampeggia tre volte, poi rimane acceso in modo permanente
	X	Stato qualsiasi



### Importante!

Se lo stato visualizzato del dispositivo non è compreso nella tabella degli stati si deve presumere un errore interno del dispositivo. In questo caso contattare il fabbricante.

## 11. Dati tecnici

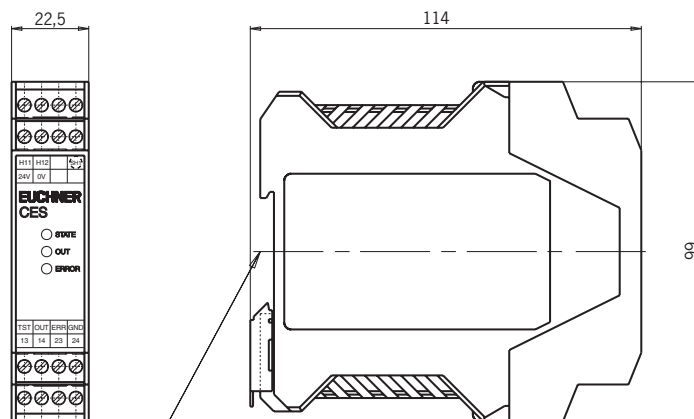
### 11.1. Centralina CES-A-UBA-...

- › Custodia per montaggio su profilato di supporto, IP20
- › Uscita a relè
- › 1 testina di lettura collegabile

### Omologazioni



### Dimensioni



adatto a profilati di supporto da 35 mm

### Funzionamento

- › 2 uscite di sicurezza ciascuna con un contatto NA (uscite a relè)
- › 1 uscita di segnalazione riparo (uscite a semiconduttori, non di sicurezza)

Mezzi di protezione			
chiuso (azionatore rilevato)		aperto (l'azionatore non si trova nel campo di rilevamento)	
Testina di lettura	Azionatore	Testina di lettura	
13	14	13	14
23	24	23	24
24 V	OUT	24 V	OUT



### Dati tecnici CES-A-UBA-01B

Parametri	Valore			Unità
	min.	tipico	max.	
Materiale custodia	plastica PA6.6			
Dimensioni	114 x 99 x 22,5			mm
Peso	0,2			kg
Temperatura ambiente con $U_B = DC 24 V$	-20	-	+55	°C
Umidità dell'aria, senza condensa	-	-	80	%
Grado di protezione	IP20			
Grado di inquinamento	2			
Installazione	profilato di supporto da 35 mm secondo EN 60715 TH35			
Numero delle testine di lettura	1 testina di lettura per ogni centralina			
Collegamento (morsetti a vite innestabili/codificati)	0,25	-	2,5	mm <sup>2</sup>
Tensione di esercizio $U_B$ (stabilizzata, ondulazione residua < 5%)	21	24	27	V DC
Per l'omologazione secondo $\llcorner$ vale	impiego solo con alimentazione classe UL 2 o misure equivalenti			
Absorbimento di corrente $I_B$ (con relè eccitato) <sup>1)</sup>	-	150	-	mA
Protezione esterna (tensione di esercizio $U_B$ )	0,25	-	8	A
Contatti di sicurezza	2 (relè con contatti interni controllati)			
Corrente di commutazione (uscite relè)				
- con tensione di commutazione AC/DC 21 ... 60 V	1	-	300	mA
- con tensione di commutazione AC/DC 10 ... 30 V	10	-	6000	
Carico di commutazione conforme a $\llcorner$	Class 2 max. 30 V AC/Class 2 max. 60 V DC 120 V AC 3A / 240 V AC 1,5A			
Protezione esterna (circuito di sicurezza) secondo EN 60269-1	6 AgG o interruttore automatico 6 A (caratteristica B o C)			
Categoria di impiego secondo EN 60947-5-1	AC-12 60V 0,3A / DC-12 60V 0,3A AC-12 30V 6A / DC-12 30V 6A AC-14 30V 2A / DC-13 24V 3A			
Tensione di isolamento nominale $U_i$	63			V
Rigidità dielettrica (impulsiva) nominale $U_{imp}$	1,5			kV
Corrente di cortocircuito nominale	100			A
Resistenza alle vibrazioni	secondo EN 60947-5-2			
Manovre meccaniche (relè)	10 x 10 <sup>6</sup>			
Ritardo di commut. a partire dalla variaz. di stato <sup>2)</sup>	-	-	180	ms
Tempo di discrepanza (dei punti di intervento dei due relè)	-	-	120	ms
Ritardo alla disponibilità <sup>3)</sup>	-	-	3	s
Tempo di sosta <sup>4)</sup>	0,5	-	-	s
Frequenza di commutazione max. <sup>5)</sup>	-	-	1	Hz
Ripetibilità R sec. EN IEC 60947-5-3	≤ 10			%
Uscite di segnalazione (diagnosi ERR, uscita di segnalazione riparo OUT, uscita a semiconduttori, PNP) <sup>6)</sup>				
- Tensione di uscita	0,8 x $U_B$	-	$U_B$	V DC
- Carico ammissibile	-	-	20	mA
Ingresso test TST				
- Tensione di ingresso LOW	0	-	2	V DC
HIGH	15	-	$U_B$	
- Corrente di ingresso HIGH	5	8	10	mA
Requisiti di protezione EMC	secondo EN 60947-5-3			
<b>Valori di affidabilità secondo EN ISO 13849-1 in funzione della corrente di commutazione a 24 V DC</b>				
	≤ 0,1 A	≤ 1 A	≤ 3 A	
Categoria	3			
Performance Level (PL)	e			
PFH <sub>D</sub>	4,3 x 10 <sup>-8</sup>			
Durata di utilizzo	20			anni
Numero manovre/anno	760000	153000	34600	
Copertura diagnostica DC	90			%
MTTF <sub>D</sub>	100			anni

1) Senza considerare le correnti di carico sulle uscite di segnalazione.

2) Corrisponde secondo EN 60947-5-3 al tempo di rischio. Si tratta del ritardo di disinserzione delle uscite di sicurezza dopo l'allontanamento dell'azionatore.

3) In seguito all'attivazione della tensione di esercizio, durante il ritardo alla disponibilità, le uscite a relè sono disattivate e l'uscita di segnalazione riparo è a potenziale LOW.

4) Il tempo di sosta di un azionatore all'interno e all'esterno del campo di rilevamento deve essere pari ad almeno 0,5 s per garantire un rilevamento sicuro dei guasti interni alla centralina (sistema di autodiagnosi).

5) In caso di amperaggio > 100 mA, a causa della durata dei contatti a relè non si dovrebbe superare la frequenza di commutazione di 0,1 Hz.

6) Non a prova di cortocircuito.

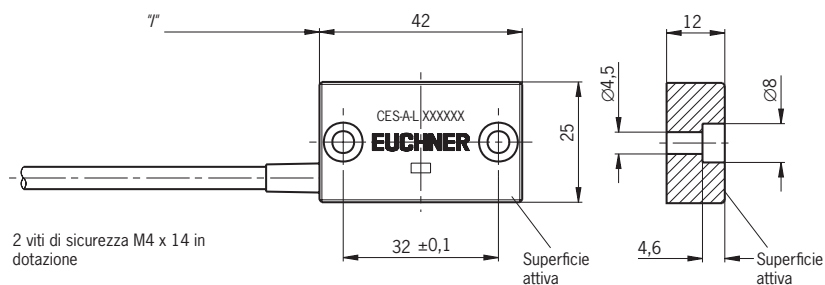
## 11.2. Testina di lettura CES-A-LNA-...

- Forma a parallelepipedo 42 x 25 mm
- Cavo fisso

Omologazioni

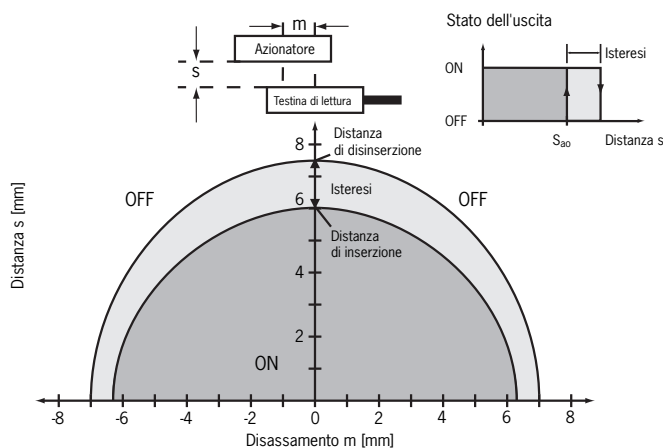


### Dimensioni

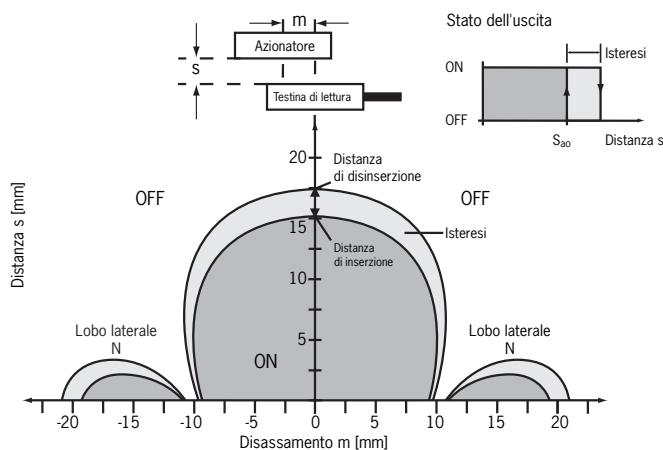


### Campo di rilevamento tipico

Con centralina CES-A-UBA-01 e azionatore CES-A-BBA



Con centralina CES-A-UBA-01B e azionatore CES-A-BBA

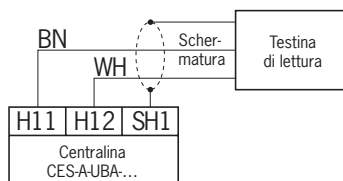


### AVVISO

Per non entrare nel campo di rilevamento dei lobi laterali, in caso di direzione di azionamento laterale, è necessario rispettare una distanza minima di  $s = 3$  mm dall'azionatore e dalla testina di lettura.

## Schema di collegamento

Testina di lettura con cavo di collegamento



## Dati tecnici

Parametri	Valore			Unità
	min.	tipico	max.	
Materiale custodia	Fortron, termoplastica rinforzata in fibra di vetro, completamente sigillata			
Dimensioni	42 x 25 x 12			mm
Peso (incl. 10 m di cavo)	0,3			kg
Temperatura ambiente	-25	-	+70	°C
Grado di protezione	IP67/IP69K			
Posizione di installazione	qualsiasi			
Azione	induttiva			
Alimentazione	attraverso la centralina			
<b>In combinazione con azionatore CES-A-BBA su centralina CES-A-UBA-01</b>				
Distanza sicura di disinserzione $S_{ar}$	-	-	23	mm
Campo di rilevamento con spostamento dal centro $m = 0$ <sup>1)</sup>				
- Distanza di inserzione	-	6	-	
- Distanza sicura di inserzione $S_{ao}$	5	-	-	
- Isteresi di commutazione	0,5	1,5	-	
<b>In combinazione con azionatore CES-A-BBA su centralina CES-A-UBA-01B</b>				
Distanza sicura di disinserzione $S_{ar}$	-	-	32	mm
Campo di rilevamento con spostamento dal centro $m = 0$ <sup>2)</sup>				
- Distanza di inserzione	-	15	-	
- Distanza sicura di inserzione $S_{ao}$	10	-	-	
- Isteresi di commutazione	0,5	2	-	
Distanza minima $s$ con direzione di azionamento laterale	-	3	-	
<b>In combinazione con azionatore CES-A-BDA-20 su centralina CES-A-UBA-01</b>				
Distanza sicura di disinserzione $S_{ar}$	-	-	24	mm
Campo di rilevamento con spostamento dal centro $m = 0$ <sup>3)</sup>				
- Distanza di inserzione	-	7	-	
- Distanza sicura di inserzione $S_{ao}$	6	-	-	
- Isteresi di commutazione	0,5	1,5	-	
Distanza minima $s$ con direzione di azionamento laterale	-	1	-	
<b>Installazione su acciaio non a filo/a filo</b>				
Distanza sicura di disinserzione $S_{ar}$	-	-	24	mm
Campo di rilevamento con spostamento dal centro $m = 0$				
- Distanza di inserzione	-	4,4 / 3,6	-	
- Distanza sicura di inserzione $S_{ao}$	3,6 / 3	-	-	
- Isteresi di commutazione	0,4 / 0,3	1,2 / 1,0	-	
Distanza minima $s$ con direzione di azionamento laterale	-	1	-	
<b>Installazione su acciaio inossidabile non a filo/a filo</b>				
Distanza sicura di disinserzione $S_{ar}$	-	-	24	mm
Campo di rilevamento con spostamento dal centro $m = 0$				
- Distanza di inserzione	-	4 / 3,3	-	
- Distanza sicura di inserzione $S_{ao}$	3,3 / 2,7	-	-	
- Isteresi di commutazione	0,4 / 0,3	1,1 / 0,9	-	
Distanza minima $s$ con direzione di azionamento laterale	-	1	-	
<b>In combinazione con azionatore CES-A-BDA-20 su centralina CES-A-UBA-01B</b>				
Distanza sicura di disinserzione $S_{ar}$	-	-	33	mm
Campo di rilevamento con spostamento dal centro $m = 0$ <sup>3)</sup>				
- Distanza di inserzione	-	16	-	
- Distanza sicura di inserzione $S_{ao}$	11	-	-	
- Isteresi di commutazione	0,5	2	-	
Distanza minima $s$ con direzione di azionamento laterale	-	4	-	
Cavo di collegamento	cavo di collegamento a tenuta, con capicorda PVC, $\varnothing$ 4,6 mm PUR, $\varnothing$ 4,8 mm, adatto a catene portacavi			
Lunghezza del cavo	-	-	25	m

1) Questi valori si riferiscono a un'installazione della testina di lettura e dell'azionatore a filo su alluminio.

2) Questi valori si riferiscono all'installazione della testina di lettura e dell'azionatore non a filo.

3) Questi valori valgono con materiali circostanti non metallici. Altri materiali su richiesta.

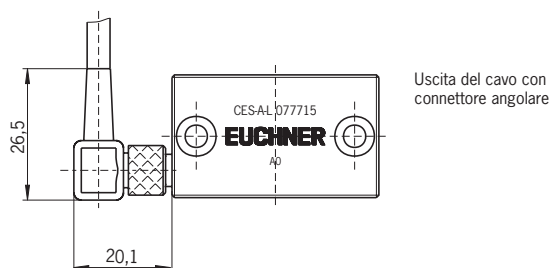
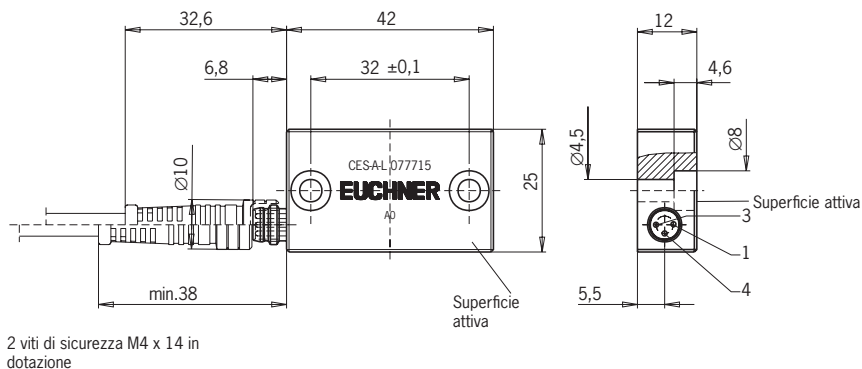
### 11.3. Testina di lettura CES-A-LNA-SC

- Forma a parallelepipedo 42 x 25 mm
- Connettore M8

Omologazioni

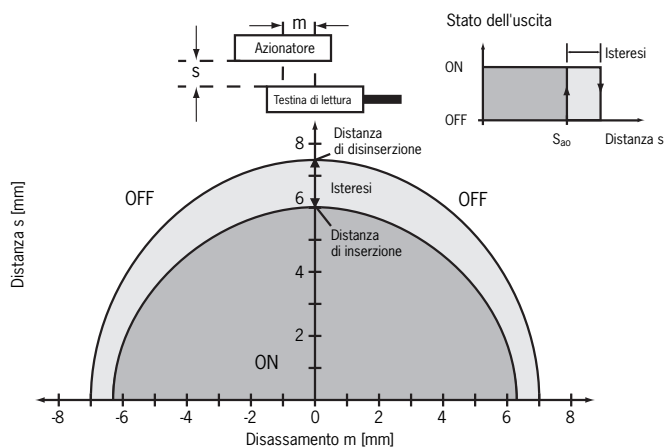


#### Dimensioni

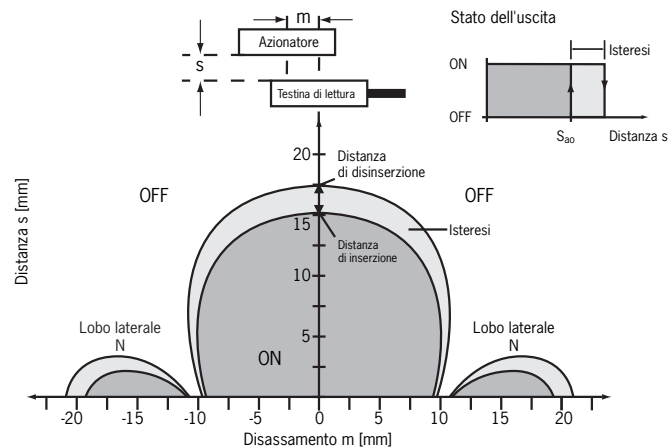


#### Campo di rilevamento tipico

Con centralina CES-A-UBA-01 e azionatore CES-A-BBA



Con centralina CES-A-UBA-01B e azionatore CES-A-BBA

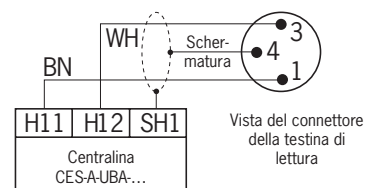


## AVVISO

Per non entrare nel campo di rilevamento dei lobi laterali, in caso di direzione di azionamento laterale, è necessario rispettare una distanza minima di  $s = 3$  mm dall'azionatore e dalla testina di lettura.

## Schema di collegamento

Testina di lettura con connettore



**Dati tecnici**

Parametri	Valore			Unità
	min.	tipico	max.	
Materiale custodia	Fortron, termoplastica rinforzata in fibra di vetro, completamente sigillata			
Dimensioni	42 x 25 x 12			mm
Peso (incl. 10 m di cavo)	0,3			kg
Temperatura ambiente	-25	-	+70	°C
Grado di protezione	IP67/IP69K			
Posizione di installazione	qualsiasi			
Azione	induttiva			
Alimentazione	attraverso la centralina			
<b>In combinazione con azionatore CES-A-BBA su centralina CES-A-UBA-01</b>				
Distanza sicura di disinserzione $S_{ar}$	-	-	23	mm
Campo di rilevamento con spostamento dal centro $m = 0$ <sup>1)</sup>				
- Distanza di inserzione	-	6	-	
- Distanza sicura di inserzione $S_{ao}$	5	-	-	
- Isteresi di commutazione	0,5	1,5	-	
<b>In combinazione con azionatore CES-A-BBA su centralina CES-A-UBA-01B</b>				
Distanza sicura di disinserzione $S_{ar}$	-	-	32	mm
Campo di rilevamento con spostamento dal centro $m = 0$ <sup>2)</sup>				
- Distanza di inserzione	-	15	-	
- Distanza sicura di inserzione $S_{ao}$	10	-	-	
- Isteresi di commutazione	0,5	2	-	
Distanza minima $s$ con direzione di azionamento laterale	-	3	-	
<b>In combinazione con azionatore CES-A-BDA-20 su centralina CES-A-UBA-01</b>				
Distanza sicura di disinserzione $S_{ar}$	-	-	24	mm
Campo di rilevamento con spostamento dal centro $m = 0$ <sup>3)</sup>				
- Distanza di inserzione	-	7	-	
- Distanza sicura di inserzione $S_{ao}$	6	-	-	
- Isteresi di commutazione	0,5	1,5	-	
Distanza minima $s$ con direzione di azionamento laterale	-	1	-	
<b>Installazione su acciaio non a filo/a filo</b>				
Distanza sicura di disinserzione $S_{ar}$	-	-	24	mm
Campo di rilevamento con spostamento dal centro $m = 0$				
- Distanza di inserzione	-	4,4 / 3,6	-	
- Distanza sicura di inserzione $S_{ao}$	3,6 / 3	-	-	
- Isteresi di commutazione	0,4 / 0,3	1,2 / 1,0	-	
Distanza minima $s$ con direzione di azionamento laterale	-	1	-	
<b>Installazione su acciaio inossidabile non a filo/a filo</b>				
Distanza sicura di disinserzione $S_{ar}$	-	-	24	mm
Campo di rilevamento con spostamento dal centro $m = 0$				
- Distanza di inserzione	-	4 / 3,3	-	
- Distanza sicura di inserzione $S_{ao}$	3,3 / 2,7	-	-	
- Isteresi di commutazione	0,4 / 0,3	1,1 / 0,9	-	
Distanza minima $s$ con direzione di azionamento laterale	-	1	-	
<b>In combinazione con azionatore CES-A-BDA-20 su centralina CES-A-UBA-01B</b>				
Distanza sicura di disinserzione $S_{ar}$	-	-	33	mm
Campo di rilevamento con spostamento dal centro $m = 0$ <sup>3)</sup>				
- Distanza di inserzione	-	16	-	
- Distanza sicura di inserzione $S_{ao}$	11	-	-	
- Isteresi di commutazione	0,5	2	-	
Distanza minima $s$ con direzione di azionamento laterale	-	4	-	
Collegamento	connettore M8, a 3 poli			
Cavo di collegamento	-	-	25	m

1) Questi valori si riferiscono a un'installazione della testina di lettura e dell'azionatore a filo su alluminio.

2) Questi valori si riferiscono all'installazione della testina di lettura e dell'azionatore non a filo.

3) Questi valori valgono con materiali circostanti non metallici. Altri materiali su richiesta.

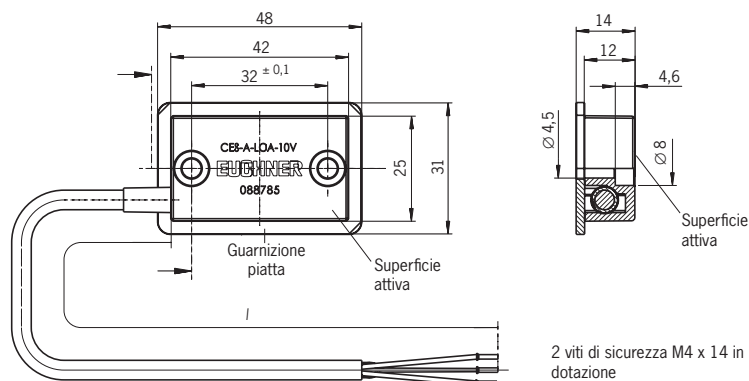
## 11.4. Testina di lettura CES-A-LCA-...

- Forma a parallelepipedo 42 x 25 mm
- Materiale della custodia: plastica PE-HD, adatta all'impiego in presenza di sostanze aggressive (ad es. acidi, soluzioni alcaline)

## Omologazioni



## Dimensioni

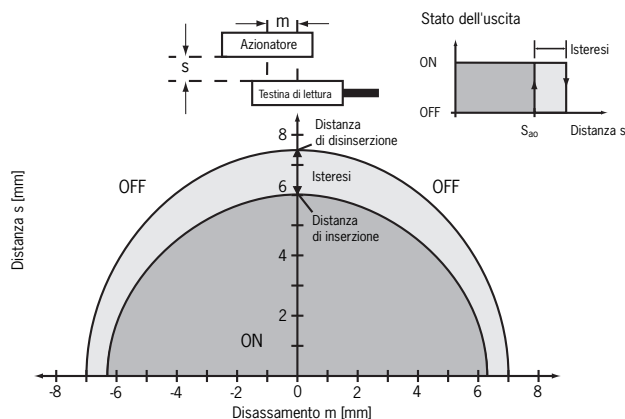


### AVVISO

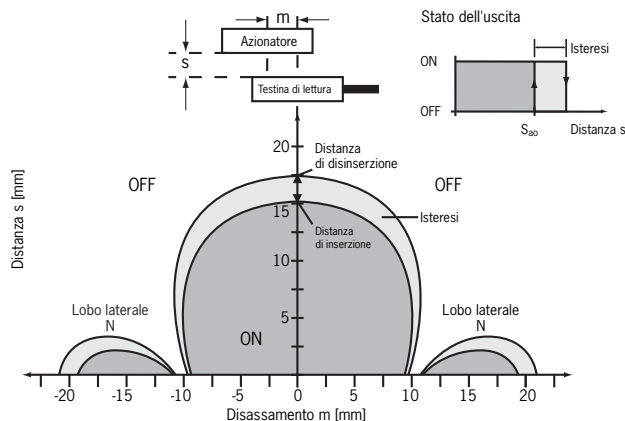
per il montaggio deve essere impiegata la guarnizione piatta fornita in dotazione.

## Campo di rilevamento tipico

Con centralina CES-A-UBA-01 e azionatore CES-A-BCA



Con centralina CES-A-UBA-01B e azionatore CES-A-BCA

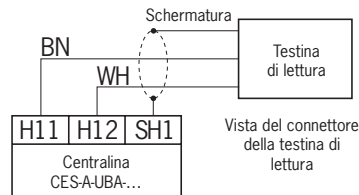


### AVVISO

Per non entrare nel campo di rilevamento dei lobi laterali, in caso di direzione di azionamento laterale, è necessario rispettare una distanza minima di  $s = 3$  mm dall'azionatore e dalla testina di lettura.

## Schema di collegamento

Testina di lettura con cavo di collegamento



## Dati tecnici

Parametri	Valore			Unità
	min.	tipico	max.	
Materiale custodia	plastica PE-HD non rinforzata, completamente sigillata			
Materiale guarnizione piatta	fluorocaucciù 75 FPM 4100			
Dimensioni	42 x 25 x 12			mm
Peso (incl. 10 m di cavo)	0,3			kg
Temperatura ambiente	-25	-	+50	°C
Grado di protezione	IP67/IP69K			
Posizione di installazione	qualsiasi			
Azione	induttiva			
Alimentazione	attraverso la centralina			
<b>In combinazione con azionatore CES-A-BBA su centralina CES-A-UBA-01</b>				
Distanza sicura di disinserzione $S_{ar}$	-	-	23	mm
Campo di rilevamento con spostamento dal centro $m = 0$ <sup>1)</sup>	-	6	-	
- Distanza di inserzione	-	-	-	
- Distanza sicura di inserzione $S_{ao}$	5	-	-	
- Isteresi di commutazione	0,5	1,5	-	
<b>In combinazione con azionatore CES-A-BBA su centralina CES-A-UBA-01B</b>				
Distanza sicura di disinserzione $S_{ar}$	-	-	32	mm
Campo di rilevamento con spostamento dal centro $m = 0$ <sup>2)</sup>	-	15	-	
- Distanza di inserzione	-	-	-	
- Distanza sicura di inserzione $S_{ao}$	10	-	-	
- Isteresi di commutazione	0,5	2	-	
Distanza minima $s$ con direzione di azionamento laterale	-	3	-	
<b>In combinazione con azionatore CES-A-BDA-20 su centralina CES-A-UBA-01</b>				
Distanza sicura di disinserzione $S_{ar}$	-	-	24	mm
Campo di rilevamento con spostamento dal centro $m = 0$ <sup>3)</sup>	-	7	-	
- Distanza di inserzione	-	-	-	
- Distanza sicura di inserzione $S_{ao}$	6	-	-	
- Isteresi di commutazione	0,5	1,5	-	
Distanza minima $s$ con direzione di azionamento laterale	-	1	-	
<b>Installazione su acciaio non a filo/a filo</b>				
Distanza sicura di disinserzione $S_{ar}$	-	-	24	mm
Campo di rilevamento con spostamento dal centro $m = 0$	-	4,4 / 3,6	-	
- Distanza di inserzione	-	-	-	
- Distanza sicura di inserzione $S_{ao}$	3,6 / 3	-	-	
- Isteresi di commutazione	0,4 / 0,3	1,2 / 1,0	-	
Distanza minima $s$ con direzione di azionamento laterale	-	1	-	
<b>Installazione su acciaio inossidabile non a filo/a filo</b>				
Distanza sicura di disinserzione $S_{ar}$	-	-	24	mm
Campo di rilevamento con spostamento dal centro $m = 0$	-	4 / 3,3	-	
- Distanza di inserzione	-	-	-	
- Distanza sicura di inserzione $S_{ao}$	3,3 / 2,7	-	-	
- Isteresi di commutazione	0,4 / 0,3	1,1 / 0,9	-	
Distanza minima $s$ con direzione di azionamento laterale	-	1	-	
<b>In combinazione con azionatore CES-A-BDA-20 su centralina CES-A-UBA-01B</b>				
Distanza sicura di disinserzione $S_{ar}$	-	-	33	mm
Campo di rilevamento con spostamento dal centro $m = 0$ <sup>3)</sup>	-	16	-	
- Distanza di inserzione	-	-	-	
- Distanza sicura di inserzione $S_{ao}$	11	-	-	
- Isteresi di commutazione	0,5	2	-	
Distanza minima $s$ con direzione di azionamento laterale	-	4	-	
Cavo di collegamento	cavo di collegamento a tenuta, con capicorda PVC, $\varnothing$ 4,6 mm			
Lunghezza del cavo	-	-	25	m

1) Questi valori si riferiscono a un'installazione della testina di lettura e dell'azionatore a filo su alluminio.

2) Questi valori si riferiscono all'installazione della testina di lettura e dell'azionatore non a filo.

3) Questi valori valgono con materiali circostanti non metallici. Altri materiali su richiesta.



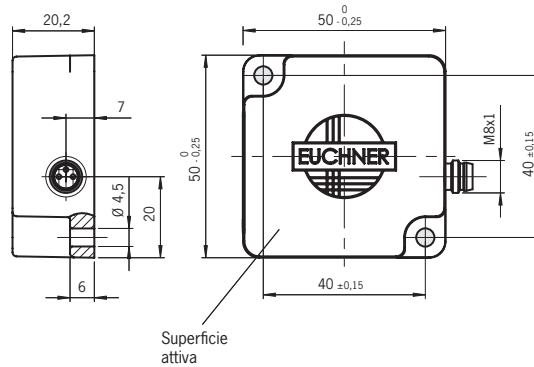
## Testina di lettura CES-A-LQA-SC

- Forma a parallelepipedo 50 x 50 mm
- Connettore M8

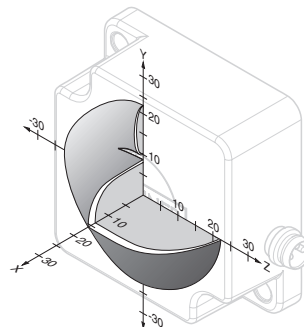
## Omologazioni



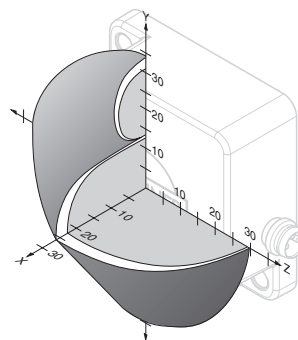
## Dimensioni



## Campo di rilevamento tipico



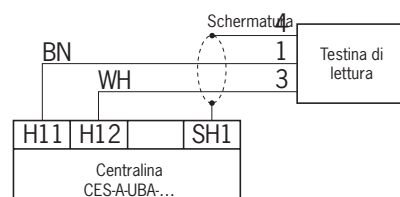
Con azionatore CES-ABBA o CES-BCA



Con azionatore CES-ABQA su centralina CES-A-UBA-01B

## Schema di collegamento

Testina di lettura con cavo di collegamento



**Dati tecnici**

Parametri	Valore			Unità
	min.	tipico	max.	
Materiale custodia	Fortron, termoplastica rinforzata in fibra di vetro, completamente sigillata			
Dimensioni	50 x 50 x 20,2			mm
Peso	0,08			kg
Temperatura ambiente	-25	-	+70	°C
Grado di protezione	IP67			
Posizione di installazione	qualsiasi			
Azione	induttiva			
Alimentazione	attraverso la centralina			
<b>In combinazione con azionatori CES-A-BBA o CES-A-BCA</b>				
Distanza sicura di disinserzione $S_{ar}$	-	-	47	mm
Campo di rilevamento con spostamento dal centro $m = 0$ <sup>1)</sup>				
- Distanza di inserzione	-	15	-	
- Distanza sicura di inserzione $S_{a0}$	10	-	-	
- Isteresi di commutazione	2	3	-	
<b>In combinazione con azionatore CES-A-BQA su centralina CES-A-UBA-01B</b>				
Distanza sicura di disinserzione $S_{ar}$	-	-	60	mm
Campo di rilevamento con direzione di azionamento verticale Spostamento dal centro $m = 0$ <sup>1)</sup>				
- Distanza di inserzione	-	23	-	
- Distanza sicura di inserzione $S_{a0}$	16	-	-	
- Isteresi di commutazione	2	3	-	
Campo di rilevamento con direzione di azionamento laterale Distanza in direzione $x = 10$ mm				m
- Distanza di inserzione	-	28	-	
- Distanza sicura di inserzione $S_{a0}$	24	-	-	
- Isteresi di commutazione	1	1,3	-	
Cavo di collegamento	-	-	25	

1) Questi valori si riferiscono all'installazione della testina di lettura e dell'azionatore non a filo.

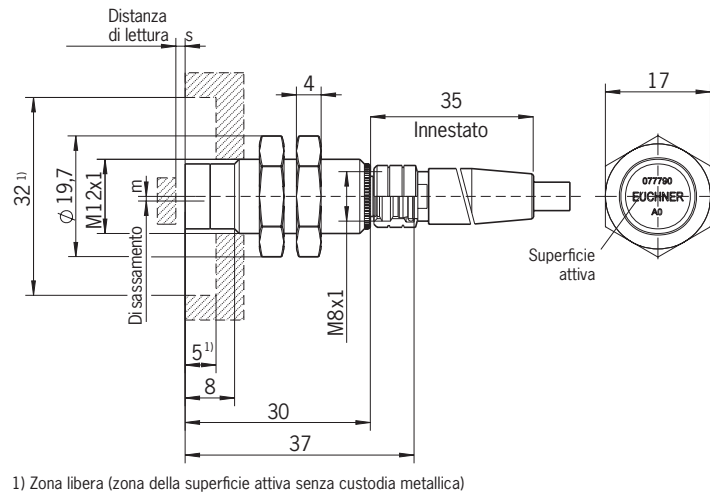
## 11.5. Testina di lettura CES-A-LMN-SC

- Forma cilindrica M12
- Connettore M8

Omologazioni



### Dimensioni



1) Zona libera (zona della superficie attiva senza custodia metallica)

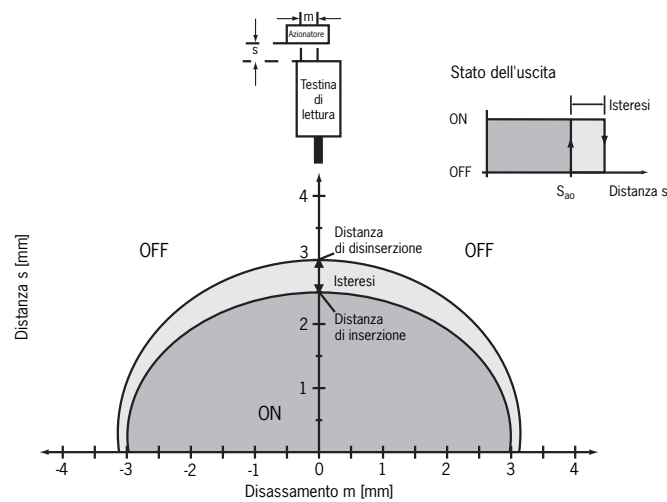


### AVVISO

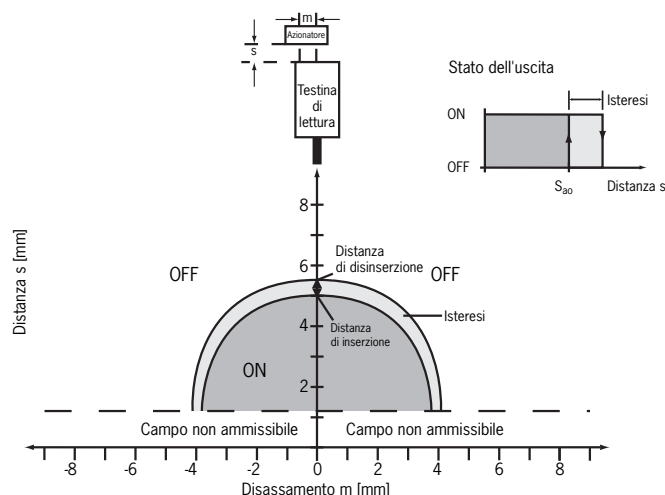
La testina di lettura deve essere installata al massimo fino alla zona libera (zona della superficie attiva senza custodia metallica).

### Campo di rilevamento tipico

Con centralina CES-A-UBA-01 e azionatore CES-A-BMB



Con centralina CES-A-UBA-01B e azionatore CES-A-BMB

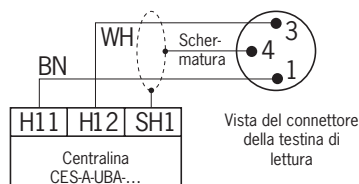


**AVVISO**

Deve essere rispettata una distanza minima di  $s = 1,2$  mm.

**Schema di collegamento**

Testina di lettura con connettore



**Dati tecnici**

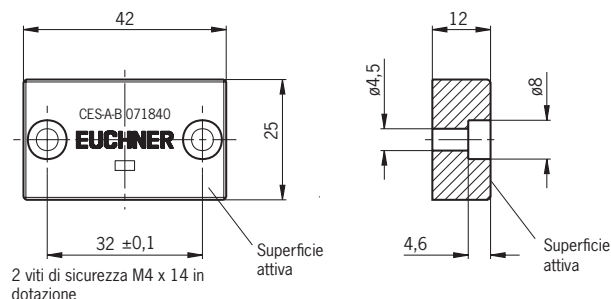
Parametri	Valore			Unità
	min.	tipico	max.	
Materiale custodia	bussola filettata Cu Zn nichelata coperchio plastica PBT GF20			
Dimensioni	M12 x 1, lunghezza 38			mm
Peso (incl. 10 m di cavo)	0,2			kg
Temperatura ambiente	-25	-	+85	°C
Pressione ambiente (solo della superficie attiva in stato assemblato)	-	-	10	bar
Grado di protezione	IP67/IP69/IP69K			
Posizione di installazione	qualsiasi			
Azione	induttiva			
Alimentazione	attraverso la centralina			
<b>In combinazione con azionatore CES-A-BMB su centralina CES-A-UBA-01</b>				
Distanza sicura di disinserzione $S_{ar}$	-	-	8,5	mm
Campo di rilevamento con spostamento dal centro $m = 0$ <sup>1)</sup>				
- Distanza di inserzione	-	2,5	-	
- Distanza sicura di inserzione $S_{ao}$	1,6	-	-	
- Isteresi di commutazione	0,2	0,3	-	
<b>In combinazione con azionatore CES-A-BMB su centralina CES-A-UBA-01B</b>				
Distanza sicura di disinserzione $S_{ar}$	-	-	10	mm
Campo di rilevamento con spostamento dal centro $m = 0$ <sup>1)</sup>				
- Distanza sicura di disinserzione $S_{ar}$	-	-	10	
- Distanza di inserzione	-	5	-	
- Distanza sicura di inserzione $S_{ao}$	3,5	-	-	
- Isteresi di commutazione	0,1	0,3	-	
Collegamento	connettore M8, a 3 poli			
Cavo di collegamento	-	-	15	m

1) Questi valori si riferiscono a un'installazione della testina di lettura su acciaio non a filo.

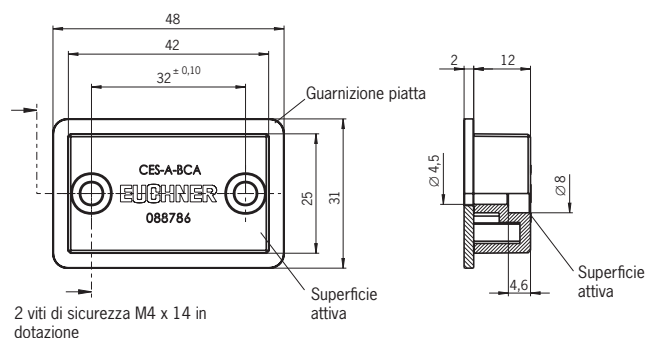
## 11.6. Azionatore CES-A-BBA/CES-A-BCA

- Forma a parallelepipedo 42 x 25 mm
- Il CES-A-BCA è idoneo all'impiego in presenza di sostanze aggressive (p. es. acidi, soluzioni alcaline)
- In combinazione con la testina di lettura CES-A-LNA.../CES-A-LCA...

### Dimensioni CES-A-BBA



### Dimensioni CES-A-BCA



### AVVISO

CES-A-BCA: per il montaggio deve essere impiegata la guarnizione piatta fornita in dotazione.

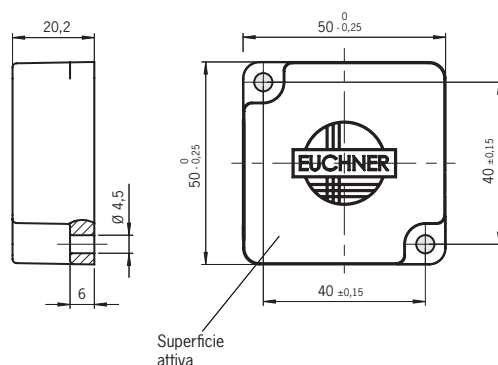
### Dati tecnici

Parametri	Valore			Unità
	min.	tipico	max.	
Materiale custodia	Fortron, termoplastica rinforzata in fibra di vetro, completamente sigillata			
- CES-A-BBA	plastica PE-HD non rinforzata, completamente sigillata			
- CES-A-BCA	fluorocaucciù 75 FPM 4100			
Materiale guarnizione piatta (solo CES-A-BCA)				
Dimensioni	42 x 25 x 12			mm
Peso	0,02			kg
Temperatura ambiente				
- CES-A-BBA	-25	-	+70	°C
- CES-A-BCA	-25	-	+50	
Grado di protezione	IP67/IP69K			
Posizione di installazione	superficie attiva di fronte alla testina di lettura			
Alimentazione	induttiva attraverso la testina di lettura			

## 11.7. Azionatore CES-A-BQA

▸ Forma a parallelepipedo 50 x 50 mm

### Dimensioni CES-A-BQA



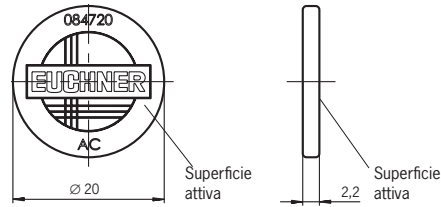
### Dati tecnici

Parametri	Valore			Unità
	min.	tipico	max.	
Materiale custodia	Fortron, termoplastica rinforzata in fibra di vetro, completamente sigillata			
Dimensioni	50 x 50 x 20,2			mm
Peso	0,07			kg
Temperatura ambiente	-25	-	+70	°C
Grado di protezione	IP67			
Posizione di installazione	superficie attiva di fronte alla testina di lettura			
Alimentazione	induttiva attraverso la testina di lettura			

## 11.8. Azionatore CES-A-BDA-20

- › Forma rotonda  $\varnothing$  20 mm
- › In combinazione con la testina di lettura CES-A-LNA.../CES-A-LCA...

### Dimensioni



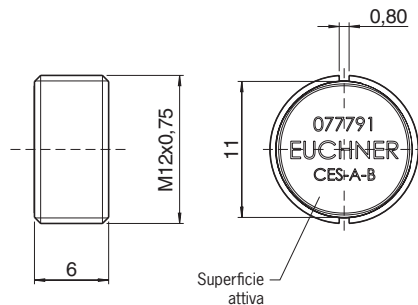
### Dati tecnici

Parametri	Valore			Unità
	min.	tipico	max.	
Materiale custodia		plastica PC		
Dimensioni		$\varnothing$ 20 x 2,2		mm
Peso		0,0008		kg
Temperatura ambiente	-25	-	+70	°C
Grado di protezione		IP67		
Posizione di installazione		superficie attiva di fronte alla testina di lettura		
Alimentazione		induttiva attraverso la testina di lettura		

### 11.9. Azionatore CES-A-BMB

- Forma cilindrica M12 x 75
- In combinazione con testina di lettura CES-A-LMN-SC  
(con testina CES-A-LNA.../LCA... campo di rilevamento su richiesta)

#### Dimensioni



#### AVVISO

- Con un apposito avvitatore (nr. ord. 037 662) è possibile avvitare l'azionatore nella filettatura predisposta M12 x 0,75.
- L'installazione a filo dell'azionatore su acciaio è ammessa.

#### Dati tecnici

Parametri	Valore			Unità
	min.	tipico	max.	
Materiale custodia	acciaio inossidabile			
Dimensioni	M12 x 0,75, profondità 6			mm
Peso	0,002			kg
Temperatura ambiente	-25	-	+85	°C
Grado di protezione	IP67/IP69/IP69K			
Posizione di installazione	superficie attiva di fronte alla testina di lettura			
Alimentazione	induttiva attraverso la testina di lettura			



## 12. Informazioni per l'ordinazione e accessori



### Consiglio!

Gli accessori adatti, come cavi o materiale di montaggio si trovano al sito [www.euchner.com](http://www.euchner.com). A questo scopo, inserire nella casella di ricerca il numero di ordinazione dell'articolo e aprire la pagina dell'articolo. Sotto "Accessories" sono elencati gli accessori che si possono combinare con l'articolo.

## 13. Controllo e manutenzione



### AVVERTENZA

Perdita della funzione di sicurezza in caso di danni al dispositivo.  
In caso di danneggiamento si deve sostituire il componente di sicurezza. Non è ammessa la sostituzione di parti singole di un componente di sicurezza.

Per garantire un funzionamento corretto e durevole si consiglia comunque di controllare regolarmente:

- la funzione di commutazione (vedi capitolo 9.2. *Controllo funzionale a pagina 14*),
- il corretto fissaggio degli apparecchi e dei collegamenti,
- l'eventuale presenza di sporco,
- la tenuta del connettore nel finecorsa di sicurezza,
- il buon fissaggio dei cavi di collegamento sul connettore,
- la distanza di disinserzione.

Non sono necessari interventi di manutenzione. Interventi di riparazione sul dispositivo devono essere effettuati solo da parte del fabbricante.



### AVVISO

L'anno di costruzione è indicato sulla targhetta di identificazione, sull'angolo in basso a destra.

## 14. Assistenza

Per informazioni e assistenza rivolgersi a:

EUCHNER GmbH + Co. KG  
Kohlhammerstraße 16  
70771 Leinfelden-Echterdingen

### Assistenza telefonica:

+49 711 7597-500

### E-mail:

[support@euchner.de](mailto:support@euchner.de)

### Internet:

[www.euchner.com](http://www.euchner.com)

## 15. Dichiarazione di conformità



**EUCHNER**

More than safety.

**EU-Konformitätserklärung**  
**EU declaration of conformity**  
**Déclaration UE de conformité**  
**Dichiarazione di conformità UE**  
**Declaración UE de conformidad**

Original DE  
Translation EN  
Traduction FR  
Traduzione IT  
Traducción ES

2077154-35-12/18

Die nachfolgend aufgeführten Produkte sind konform mit den Anforderungen der folgenden Richtlinien (falls zutreffend):  
*The beneath listed products are in conformity with the requirements of the following directives (if applicable):*  
*Les produits mentionnés ci-dessous sont conformes aux exigences imposées par les directives suivantes (si valable)*  
*I prodotti sotto elencati sono conformi alle direttive sotto riportate (dove applicabili):*  
*Los productos listados a continuación son conforme a los requisitos de las siguientes directivas (si fueran aplicables):*

I:	Maschinenrichtlinie <i>Machinery directive</i> <i>Directive Machines</i> <i>Direttiva Macchine</i> <i>Directiva de máquinas</i>	2006/42/EG 2006/42/EC 2006/42/CE 2006/42/CE 2006/42/CE
II:	Funkanlagen-Richtlinie (RED) <i>Radio equipment directive</i> <i>Directive équipement radioélectrique</i> <i>Direttiva apparecchiatura radio</i> <i>Directiva equipo radioeléctrico</i>	2014/53/EU 2014/53/EU 2014/53/UE 2014/53/UE 2014/53/UE
III:	RoHS Richtlinie <i>RoHS directive</i> <i>Directive de RoHS</i> <i>Direttiva RoHS</i> <i>Directiva RoHS</i>	2011/65/EU 2011/65/EU 2011/65/UE 2011/65/UE 2011/65/UE

Die Schutzziele der Niederspannungsrichtlinie 2014/35/EU und EMV Richtlinie 2014/30/EU werden gemäß Artikel 3.1 der Funkanlagen-Richtlinie eingehalten.  
*The safety objectives of the Low-voltage directive 2014/35/EU and EMC Directive 2014/30/EU comply with article 3.1 of the Radio equipment directive.*  
*Les objectifs de sécurité de la Directive basse tension 2014/35/UE et Directive de CEM 2014/30/UE sont conformes à l'article 3.1 de la Directive équipement radioélectrique.*  
*Gli obiettivi di sicurezza della Direttiva bassa tensione 2014/35/UE e Direttiva CEM 2014/30/UE sono conformi a quanto riportato nell'articolo 3.1 della Direttiva apparecchiatura radio.*  
*Los objetivos de seguridad de la Directiva de bajo voltaje 2014/35/UE y Directiva CEM 2014/30/UE cumplen con el artículo 3.1 de la Directiva equipo radioeléctrico.*

Folgende Normen sind angewandt:  
*Following standards are used:*  
*Les normes suivantes sont appliquées:*  
*Vengono applicate le seguenti norme:*  
*Se utilizan los siguientes estándares:*

a:	EN 60947-5-3:2013
b:	EN ISO 14119:2013
c:	EN 62026-2:2013 (ASi)
d:	EN ISO 13849-1:2015
e:	EN ISO 13849-2:2012
f:	EN 60947-5-2:2007/A1:2012
i:	EN 50581:2012 (RoHS)
j:	EN 50364:2010
k:	EN 300 330 V2.1.1



## EUCHNER

More than safety.

Bezeichnung der Bauteile Description of components Description des composants Descrizione dei componenti Descripción de componentes	Type Type Type Tipo Tipo	Richtlinie Directives Directive Direttiva Directivas	Normen Standards Normes Norme Estándares	Zertifikats-Nr. No. of certificate Número du certificat Numero del certificato Número del certificado						
Auswertegerät Safety Unit Analyseur Centralina Unidad de evaluación	CES-A-ABA-01 CES-A-UBA-01 CES-A-ABA-01B CES-A-UBA-01B	I, II, III	a, b, d, e, i, j, k	ET 15038						
	CES-A-AEA-02B CES-A-AEA-04B CES-A-UEA-02B CES-A-UEA-04B				I, II, III	a, b, d, e, i, j, k	ET 15050			
	CES-AZ-ABS-01B CES-AZ-UBS-01B							I, II, III	a, b, d, e, i, j, k	ET 15038
	CES-AZ-AES-01B CES-AZ-AES-02B CES-AZ-AES-04B CES-AZ-UES-01B CES-AZ-UES-02B CES-AZ-UES-04B									
	Lesekopf Read head Tête de lecture Testina di lettura Cabeza lectora	CES-A-LMN-SC CES-A-LNA-SC CES-A-LNA-xxx CES-A-LCA-xxx CES-A-LQA-SC CES-A-LNN-SC CES-A-LNN-V-...	I, II, III	a, b, d, e, i, j, k				ET 15038		
		ET 15050								
		ET 15042								
		CES-A-LSP-SB CES-A-LSP-...			I, II, III	a, b, d, e, i, j, k	ET 15042			
		CEM-A-LE05K-S2 CEM-A-LE05R-S2 CEM-A-LH10K-S3 CEM-A-LH10R-S3 CEM-A-LE05K-S1-10V CEM-A-LH10K-S2-10V						I, II, III	a, b, d, e, i, j, k	ET 15038
		ET 15050								
	ET 15042									
	CET-A-XL-...	I, II, III	a, b, d, e, i, j, k	ET 13050						
Betätiger Actuator Actionneur Azionatore Actuador	CES-A-BBA-... CES-A-BCA-... CES-A-BDA-... CES-A-BMB-... CES-A-BQA-...				I, II, III	a, b, d, e, i, j, k	ET 15038			
	ET 15050									
ET 15042										
CES-A-BSP-... CES-A-BBN-...	I, II, III	a, b, d, e, i, j, k	ET 15042							
CEM-A-BE05 CEM-A-BH10				I, II, III	a, b, d, e, i, j, k	ET 15038				
ET 15050										
ET 15042										
CET-A-BW-...	I, II, III	a, b, d, e, i, j, k	ET 13050							

Benannte Stelle  
Notified Body  
Organisme notifié  
Sede indicata  
Entidad citada

0340  
DGUV Test Prüf- und Zertifizierungsstelle Fachausschuss Elektrotechnik  
Gustav-Heinemann-Ufer 130  
50968 Köln - Germany



**EUCHNER**

More than safety.

Bezeichnung der Bauteile <i>Description of components</i> <i>Description des composants</i> <i>Descrizione dei componenti</i> <i>Descripción de componentes</i>	Type <i>Type</i> <i>Type</i> <i>Tipo</i> <i>Typo</i>	Richtlinie <i>Directives</i> <i>Directive</i> <i>Direttiva</i> <i>Directivas</i>	Normen <i>Standards</i> <i>Normes</i> <i>Norma</i> <i>Estándares</i>	Zertifikats-Nr. <i>No. of certificate</i> <i>Numéro du certificat</i> <i>Numero del certificato</i> <i>Número del certificado</i>
Auswertegerät <i>Safety Unit</i> <i>Analyseur</i> <i>Centralina</i> <i>Unidad de evaluación</i>	CES-AZ-ALS... CES-A-F1B-01B-AS1 CES-A-V1B-01B-AS1 CEM-A-ME05K-S1 CEM-A-LE05H-S2 CEM-A-LE05K-S2-P  CET1-AX-L... CET2-AX-L...	I, II, III I, II, III I, II, III I, II, III I, II, III I, II, III	a, b, d, e, i, j, k a, b, c, d, e, i, j, k a, b, d, e, i, j, k a, b, d, e, i, j, k a, b, d, e, i, j, k	UQS 115948 Euchner QS PB 62/2005 Euchner QS PB 22/2005 Euchner QS PB 132/2010 Euchner QS PB 019/2018 Euchner QS PB 17/2008 Euchner QS PB 23/2008 Euchner QS PB 116/2009 Euchner QS PB 115/2009
Lesekopf <i>Read head</i> <i>Tête de lecture</i> <i>Testina di lettura</i> <i>Cabeza lectora</i>	CES-A-LFP...	I, II, III	a, b, d, e, i, j, k	Euchner QS PB 110/2010
Betätiger <i>Actuator</i> <i>Actionneur</i> <i>Azionatore</i> <i>Actuador</i>	CES-A-BFP...	I, II, III	a, b, d, e, i, j, k	Euchner QS PB 110/2010
Zubehör <i>Accessory</i> <i>Accessoire</i> <i>Accessorio</i> <i>Accesorio</i>	PM-SCL-096945	III	f, i	Euchner QS PB 14 /2006

Genehmigung der umfassenden Qualitätssicherung (UQS) durch die benannte Stelle  
*Approval of the full quality assurance system by the notified body*  
*Approbation du système d'assurance qualité complet par l'organisme notifié*  
*Approvazione del sistema di garanzia di qualità totale da parte dell'organismo notificato*  
*Aprobación del sistema de aseguramiento de calidad total por parte del organismo notificado*

0035  
TUV Rheinland  
Industrie Service GmbH  
Alboinstr. 56 - 12103 Berlin  
Germany

Die alleinige Verantwortung für die Ausstellung dieser Konformitätserklärung trägt der Hersteller:  
*This declaration of conformity is issued under the sole responsibility of the manufacturer:*  
*La présente déclaration de conformité est établie sous la seule responsabilité du fabricant:*  
*La presente dichiarazione di conformità è rilasciata sotto la responsabilità esclusiva del fabbricante:*  
*La presente declaración de conformidad se expide bajo la exclusiva responsabilidad del fabricante:*

EUCHNER GmbH + Co. KG  
Kohlhammerstraße 16  
70771 Leinfelden-Echterdingen  
Germany

Leinfelden, Dezember 2018  
EUCHNER GmbH + Co. KG  
Kohlhammerstraße 16  
70771 Leinfelden-Echterdingen  
Germany

i.A. Dipl.-Ing. Richard Holz  
Leiter Elektronik-Entwicklung  
*Manager Electronic Development*  
*Responsable Développement Électronique*  
*Direttore Sviluppo Elettronica*  
*Director de desarrollo electrónico*

i.A. Dipl.-Ing. (FH) Duc Binh Nguyen  
Dokumentationsbevollmächtigter  
*Documentation manager*  
*Responsable documentation*  
*Responsabilità della documentazione*  
*Agente documenta*







EUCHNER GmbH + Co. KG  
Kohlhammerstraße 16  
70771 Leinfelden-Echterdingen  
info@euchner.de  
www.euchner.com

Edizione:  
2097097-17-08/20

Titolo:  
Istruzioni di impiego Sistema di sicurezza senza contatto  
CES-A-UBA-01/CES-A-UBA-01B (Multicode)  
(traduzione delle istruzioni di impiego originali)  
Copyright:  
© EUCHNER GmbH + Co. KG, 08/2020

Con riserva di modifiche tecniche, tutti i dati sono soggetti a  
modifiche.