

EUCHNER

操作説明書

トランスポンダー コーデッド安全スイッチ プロセス保護用ガードロックあり
CTP-I.-AP ユニコード/マルチコード

JA

目次

| | | |
|------------|--|-----------|
| 1. | 本書について..... | 4 |
| 1.1. | 対象範囲 | 4 |
| 1.2. | 対象者 | 4 |
| 1.3. | 記号の意味..... | 4 |
| 1.4. | 補足文書 | 4 |
| 2. | 正しい使用方法..... | 5 |
| 3. | 安全機能の説明..... | 6 |
| 4. | 責任と保証の除外 | 6 |
| 5. | 一般的安全対策..... | 6 |
| 6. | 機能..... | 7 |
| 6.1. | プロセス保護用ガードロック | 7 |
| 6.2. | ガードロックのスイッチオンチェック | 7 |
| 6.3. | ドア位置モニタリング出力 (OD) | 7 |
| 6.4. | 診断モニタリング出力 (OI) | 7 |
| 6.5. | ガードロック モニタリング出力 (OL)..... | 7 |
| 6.6. | バージョン CTP-I1 のガードロック機能 | 8 |
| 6.7. | バージョン CTP-I2 のガードロック機能 | 8 |
| 6.8. | スイッチの切替状態..... | 8 |
| 7. | 手動解除..... | 9 |
| 7.1. | 補助リリースおよび補助キー・リリース..... | 9 |
| 7.1.1. | 補助リリースの作動 | 9 |
| 7.1.2. | 補助キー・リリースの操作..... | 9 |
| 7.2. | 非常リリース | 10 |
| 7.2.1. | 非常リリースの作動 | 10 |
| 7.3. | エスケープリリース (オプション) | 10 |
| 7.3.1. | エスケープリリースの操作..... | 10 |
| 7.4. | ワイヤ フロント リリース (ボーデン)..... | 11 |
| 7.4.1. | ワイヤー フロントリリースの装着 | 11 |
| 8. | アプローチ方向の変更 | 11 |
| 9. | 取り付け..... | 12 |
| 10. | 電気接続..... | 13 |
| 10.1. | UL _{us} に関する注記..... | 13 |
| 10.2. | 故障時の安全性 | 14 |
| 10.3. | ヒューズを用いた電源保護..... | 14 |
| 10.4. | 接続ケーブルに関する必要条件 | 14 |
| 10.5. | プラグコネクター 2 x M12 内蔵 安全スイッチ CTP-...-AP-...-SAB-... のコネクター割り当て..... | 15 |

| | | |
|------------|---|-----------|
| 10.6. | プラグコネクタ M23 (RC18) 内蔵 安全スイッチ CTP-...-AP-...-SH-... のピン割り当て | 15 |
| 10.7. | プラグコネクタ M12、8 ピン内蔵安全スイッチ CTP-...-AP-...-SA-... のコネクタ割り当て ... | 15 |
| 10.8. | プラグコネクタ 2 x M12、5 ピンを備えた 安全スイッチ CTP-...-AP-...-SII-... のコネクタ割り当て | 16 |
| 10.9. | CTP-AP の接続..... | 16 |
| 10.10. | 安全制御システムによる操作に関する注記..... | 17 |
| 10.11. | ガードロック制御の接続 | 18 |
| | 10.11.1. IMM 接続をする場合のガードロック制御 | 18 |
| | 10.11.2. IMM 接続をしない場合のガードロック制御..... | 18 |
| 11. | 設定 | 19 |
| 11.1. | LED ディスプレイ..... | 19 |
| 11.2. | アクチュエーターに対するティーチイン機能 (ユニコード評価のみ)..... | 19 |
| | 11.2.1. アクチュエーターティーチイン..... | 19 |
| 11.3. | 機能検査 | 20 |
| | 11.3.1. 機械的機能テスト | 20 |
| | 11.3.2. 電気的機能テスト | 20 |
| 12. | システムステータス表 | 21 |
| 13. | 技術データ | 22 |
| 13.1. | 安全スイッチ CTP-AP の技術データ | 22 |
| | 13.1.1. 代表的なシステム時間 | 23 |
| 13.2. | 無線周波数認可 | 24 |
| 13.3. | 安全スイッチ CTP-... の寸法図..... | 25 |
| 13.4. | アクチュエーター CTP-... のテクニカルデータ | 27 |
| | 13.4.1. アクチュエーター CTP-... の寸法図 | 27 |
| 14. | 注文情報と付属品 | 30 |
| 15. | 点検修理..... | 30 |
| 16. | サービス..... | 30 |
| 17. | 適合宣言書..... | 31 |

1. 本書について

1.1. 対象範囲

これらの操作説明書はバージョン V1.0.0 以降のすべてのCTP-I.-AP… に対して適用されます。この操作説明書、「安全情報」および同封の一切のデータシートにより、ご使用の装置に対する全ユーザー情報が網羅されます。

1.2. 対象者




安全コンポーネントの取り扱いに関する特別な専門知識を有している設定・点検スタッフ、デザインエンジニア、機械の安全装置の設置プランナー。


1.3. 記号の意味

| 記号/描画 | 意味 |
|--|---|
|  | 印刷文書 |
|  | 本文書は、www.euchner.com からダウンロードできます |
|  危険 警告 注意 | 安全対策 危険 無視すれば死亡もしくは重篤な怪我を負う可能性があります 警告 無視すれば怪我を負う可能性があります 注意 無視すれば軽い怪我を負う可能性があります |
|  注記 重要! | 注記 無視すれば機器の損傷を招く恐れがあります 重要な情報 |
| アドバイス | 有用情報 |

1.4. 補足文書

本装置に関する全文書は以下の内容で構成されています。

| ドキュメントタイトル (ドキュメント番号) | 目次 | |
|--------------------------|------------------|---|
| 安全情報 (2525460) | 基本安全情報 |  |
| 操作説明書 (2126290) | (本書類) |  |
| 同封のデータシート | 逸脱や追加に関する項目特有の情報 |  |

| | |
|---|---|
|  重要! | 重要! 本装置の安全な取り付け、設定および使用に関する内容を完全にご理解頂くために、常にすべての内容をお読みください。本書類は、www.euchner.com からダウンロードすることもできます。その場合、検索ボックスにドキュメント番号をご入力ください。 |
|---|---|

2. 正しい使用方法

安全スイッチシリーズ CTP-I.-AP... は、ガードロックモニタリングなしのプロセス保護用ガードロックソレノイド (タイプ 4) 内蔵のインターロック装置です。ユニコード評価付き装置はコード化レベルが高く、マルチコード評価の装置のコード化レベルは低くなっています。

この安全コンポーネントは、可動式ガードと機械制御との組み合わせにより、ガードが開いている間は機械が危険な処理を実行しないようにします。機械が危険な作動を実行中にガードを開くと、停止コマンドが発動します。

これは以下を意味します:

- ▶ ガードが閉じてロックされている場合を除き、危険な機械の作動を実行する開始コマンドを有効にしないでください。
- ▶ ガードを開くと停止コマンドが発動します。
- ▶ ガードを閉じたからといって危険な機械の作動が自動的に実行されることがあってはなりません。開始コマンドは、別途に発動させなければなりません。例外に関しては、EN ISO 12100 もしくは関連する C-規格を参照してください。

本装置を使用する前に、以下の規格に従って機械に関するリスク評価を実施してください。

- ▶ EN ISO 13849-1
- ▶ EN ISO 12100
- ▶ IEC 62061

正しい使用方法とは、特に以下の基準に基づく取り付けや操作に対する関連の要求条件を順守することを意味します。

- ▶ EN ISO 13849-1
- ▶ EN ISO 14119
- ▶ EN 60204-1



意図する EUCHNER のアクチュエーターと、EUCHNER の勤める関連の連結部品と併せて作動させた場合に、本安全スイッチが機能します。異なるアクチュエーターや他の連結部品を使用した場合、その安全機能性に関し EUCHNER は一切保証いたしません。



重要!

- ▶ 本装置は、ユーザーの責任の下に適正に安全なシステム全体に取り付けてください。そのためには、システム全体が EN ISO 13849-2 に準拠しているかどうか検証する必要があります。
- ▶ 以下の表に従って容認されている構成部品以外は使用してはならないものとします。

表 1: CTP 構成部品の可能な組み合わせ

| 安全スイッチ | アクチュエーター |
|-------------------------|--|
| CTP-I.-... ユニコード/マルチコード | A-C-H-...  |
| 記号の意味 |  プロセス保護用ガードロックの可能な組み合わせ |

3. 安全機能の説明

このシリーズの装置は以下の安全機能を特長としています。

ガード位置のモニタリング (EN ISO 14119 に準拠したインターロック装置)

- ▶ 安全機能 (6.8. スイッチの切替状態 (P8) を参照):
 - ガードが開くと、安全出力はオフに切り替わります (ドア位置の監視)。
- ▶ 安全性: カテゴリー、性能レベル、PFH_D (13. 技術データ (P22) を参照)。

4. 責任と保証の除外

上記に述べた正しい使用方法に関する要求条件を順守しない、もしくは安全規則に従わない、あるいは必要な点検を実施しない場合、当社の責任は除外され保証は無効なものとします。

5. 一般的安全対策

安全スイッチには人員保護機能があります。適正に取り付けなかったり、改ざんした場合、人が致命的な怪我を負うおそれがあります。

特に以下のタイミングで、安全防護の安全機能を確認してください:

- ▶ 設定作業の後
- ▶ システム構成部品の交換後
- ▶ 装置を使用しないまま長期間経過後
- ▶ 不具合発生後

このような確認とは別に、安全防護の安全機能はメンテナンススケジュールの一部として、適正な間隔で点検してください。



警告

不適正な取り付けやバイパス処理 (不正変更) は生命への危険を伴います。安全コンポーネントは人員保護機能を満足します。

- ▶ 安全コンポーネントは、バイパスさせたり、向きを変えたり、取外したり、無効にしたりしないでください。特に EN ISO 14119:2013 セクション 7 に準じたバイパス処理の可能性を削減する対策に特に注意を払ってください。
- ▶ スイッチングのために指定されたアクチュエーター以外によってスイッチング操作を作動させてはならないものとします。
- ▶ 代替えアクチュエーターを使ったバイパスを防止してください (マルチコード判定の場合のみ)。この目的のため、たとえば、アクチュエーターや解除用キーへのアクセスを制限してください。
- ▶ 組立、電気接続、設定は、以下に述べる知識を持つ公認の職員以外は実施してはならないものとします。
 - 安全コンポーネントを処理するための専門知識
 - 適合する EMC 規約に関する知識
 - 操作の安全性と事故防止に適合する規約に関する知識



重要!

ご使用前に、本操作説明書をよく読み、安全な場所に保管してください。取り付け、設定および点検中、本操作説明書はいつでもすぐに使用できるようにしておいてください。したがって、操作説明書を印刷して保管することをお勧めいたします。www.euchner.com から操作説明書をダウンロードすることができます。

6. 機能

本装置は、可動ガードの位置を監視します。

本システムはコーデッド アクチュエーター (トランスポンダー) およびスイッチで構成されています。

装置が完全なアクチュエーターコードを学習している (ユニコード) か、もしくはそうでない (マルチコード) かは、各々のバージョンによって異なります。

- ▶ **ユニコード評価による装置:** システムによる検出機能が可能になるように、ティーチイン運転を用いてアクチュエーターを安全スイッチに設置してください。明確に設置することにより、不正変更に対する高度な防護が実現します。従って本システムは高いコード化処理能力を有しています。
- ▶ **マルチコード評価による装置:** ユニコード評価によるシステムとは異なり、マルチコード装置では1つの特定のコードが要求されるのではなく、アクチュエーターがシステムにより検出可能なタイプかどうかだけが確認されます (マルチコード検出)。安全スイッチ内でティーチインしたコードとアクチュエーターコードとの正確な比較 (ユニコード評価) はされません。このシステムのコード化レベルは低いです。

ガードが閉じると、アクチュエーターが安全スイッチ内に移動します。動作距離に到達すると、電気がスイッチを介してアクチュエーターに供給され、データが転送されます。

許容コードが検出されると、安全出力のスイッチがオンになります。

ガードが開くと、安全出力と監視出力 (OD) がオフになります。

安全スイッチで障害が発生した場合、安全出力がオフになり、DIA LED が赤く点灯します。遅くとも、次に安全出力を閉じることが要求されると同時に (例: 始動時)、障害の発生が検出されます。

6.1. プロセス保護用ガードロック

ガードを開くことによって無意図的に生産工程が遮断されることを防止するために、装置にはプロセス保護用ガードロックが内蔵されています。

ガードロックの位置は安全出力の状態に何ら影響を及ぼしません。

6.2. ガードロックのスイッチオンチェック

本バージョンでは、運転後のガードロックが実際に有効かどうかをチェックします。もしそうでない場合、装置は安全出力のスイッチを再びオフにします。重要: この機能は、EN 14119 に準じてガードロックモニタリングを表示させません。従って人体保護の為にガードロックとしての使用は許可されていません。

6.3. ドア位置モニタリング出力 (OD)

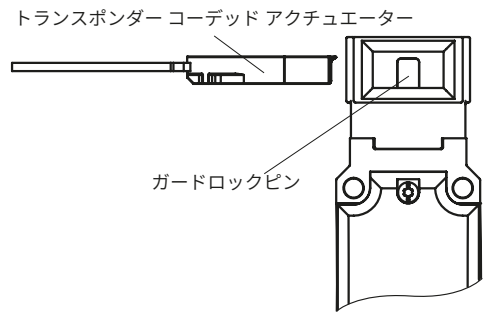
多くのバージョンには、ドア位置モニタリング出力があります。アクチュエーターがスイッチヘッド内に挿入されると (状態: ガードが閉じ、ロックされていない)、すぐにドア位置モニタリング出力はオンになります。ガードロックが有効な場合でも、ドア位置モニタリング出力はオンになった状態を維持します。

6.4. 診断モニタリング出力 (OI)

障害が発生すると診断モニタリング出力がオンになります (DIA LED と同じスイッチオン条件)。

6.5. ガードロック モニタリング出力 (OL)

ガードロックが有効な場合、ガードロックモニタリング出力はオンになります。



6.6. バージョン CTP-I1 のガードロック機能

(ガードロックはスプリング力によって作動し、電源オンによって解除されます。)

ガードロックを作動: ガードを閉じ、ソレノイド側は無電圧。

ガードロックの解除: ソレノイドに電圧を付加。

閉回路電流原理に基づいて、スプリング作動式ガードロックが機能します。電圧がソレノイド側で遮断されると、ガードロックは有効のままで、ガードは直接開くことができません。



重要!

ガードが開いた状態で電源遮断が発生した際にガードを閉じると、ガードロックが作動します。このような場合、意図せずに人が閉じ込められる可能性があります。

ガードロックピンが突き出ている間、アクチュエーターはスイッチから引き抜くことができず、ガードはロックされます。

ガードロックソレノイドに電圧が付加されると、ガードロックピンが後退し、アクチュエーターが解除されます。ガードを開くことができます。

6.7. バージョン CTP-I2 のガードロック機能

(ガードロックは電源オンによって作動し、スプリング力によって解除されます。)

ガードロックが作動: ソレノイドに電圧を付加します。

ガードロックの解除: 電圧をソレノイドから切断します。

電磁的に作動するガードロック機能は、開回路電流原理に基づいて作動します。電圧がソレノイド側で遮断されると、ガードロックが解除され、ガードを直接開くことができます。

ガードロックソレノイドに電圧が付加されていない限り、ガードは開くことが可能です。

電圧がガードロックソレノイドに付加されると、ガードロックピンは突き出した状態で保持され、安全ガードはロックされます。

6.8. スイッチの切替状態

ご使用のスイッチの切替状態の詳細はシステムステータス表で確認できます。すべての安全出力、モニタリング出力、および LED 点灯に関して此処に記載しています。

| | ガードが閉じ、ロックされている | ガードが閉じ、ロックされていない | ガードが開いている |
|---------------------------|-----------------|------------------|-----------|
| | | | |
| ガードロックソレノイド CTP-I1 に対する電圧 | オフ | オン | (無関係) |
| ガードロックソレノイド CTP-I2 に対する電圧 | オン | オフ | (無関係) |
| 安全出力 FO1A および FO1B | オン | オン | オフ |
| ガードロック モニタリング出力 OL | オン | オフ | オフ |
| ドア位置モニタリング出力 OD | オン | オン | オフ |

7. 手動解除



重要!

ポジション 1 (S1) およびポジション 2 (S2) に制御素子を備えた拡張バージョンに後付け可能な解除機能はありません。

状況によっては、手動でのガードロック解除が必要な場合があります (故障時や緊急時など)。解除後に機能試験を実施してください。

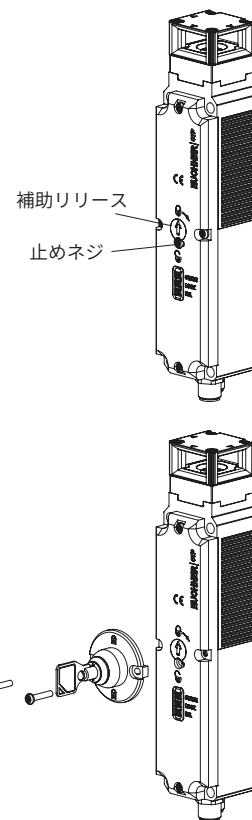
この件に関する詳細は、規格 EN ISO 14119:2013 セクション 5.7.5.1 を参照してください。本装置は解除機能として以下の特長を持っています。

7.1. 補助リリースおよび補助キー・リリース



重要!

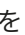
- ▶ 手動解除中はアクチュエーターに対して引張応力を加えないでください。
- ▶ 使用後は補助リリースを元に戻し、止めネジを締めてください。止めネジは、上からラッカーを塗布するなどして封印してください。
- ▶ 点検中は (ガードロックの作動を防ぐためなどで) 補助キー・リリースを使用してスイッチをロックしないでください。
- ▶ 取り付け不良もしくは取り付け中の損傷による解除機能の不具合があります。
- ▶ 取り付け後はその都度解除機能を確認します。
- ▶ 同封のデータシートの注記をよくお読みください。



故障時においては、ソレノイドの状態に関係なく補助リリースまたは補助キー・リリースによってガードロックを解除することができます。

モニタリング出力 OL はオフになり、OD は不確定な状態になります。ガードを開き、補助リリースまたは補助キー・リリースをリセットしてから再び閉じます。その後、再び装置は正常に作動します。

7.1.1. 補助リリースの作動

1. 止めネジを緩めて外します。
 2. ねじ回しを使って、補助リリースを  の矢印の方向に回します。
- ➡ ガードロックが解除されます。

7.1.2. 補助キー・リリースの操作

補助キー・リリース (後付け可能) を装備した装置の場合、キーを回すだけで解除が可能です。補助リリースと同様の機能取り付けに関しては、補助キー・リリースの補足を参照してください。

7.2. 非常リリース

工具を使用せずに、危険区域の外から、ロックされたガードを開くことができます。取り付けに関しては、取り付けの補足を参照してください。



重要!

- ▶ 工具を使用せずに防護された領域の外から手動で非常リリースを作動させることが可能でなければなりません。
- ▶ 非常リリースには、非常時のみ使用可能であることを示すラベルを貼付しておく必要があります。
- ▶ 手動解除中はアクチュエーターに対して引張応力を加えないでください。
- ▶ 非常リリースは、封印するか、そのリリース機能の誤用を制御システムの中で防止しなければなりません。
- ▶ リリース機能は、EN ISO 14119 の要求条件をすべて満たしています。
- ▶ 非常リリースは、EN ISO 13849-1:2015 によるカテゴリー B の要件を満たしています。
- ▶ 取り付け不良もしくは取り付け中の損傷による解除機能の不具合があります。
- ▶ 取り付け後はその都度解除機能を確認します。
- ▶ 同封のデータシートの注記をよくお読みください。

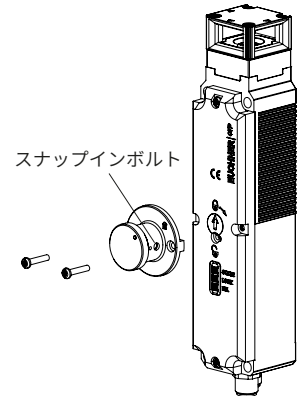
7.2.1. 非常リリースの作動

▶ カチッと音がして止まるまで非常リリースを時計方向に回します。

➡ ガードロックが解除されます。

リセットする場合、小さなねじ回しもしくは類似の工具を用いてスナップインボルトを内部に押し込み、非常リリースを逆に回します。

モニタリング出力 OL はオフになり、OD は不確定な状態になります。ガードを開き、非常リリースをリセットしてから再び閉じます。その後、再び装置は正常に作動します。



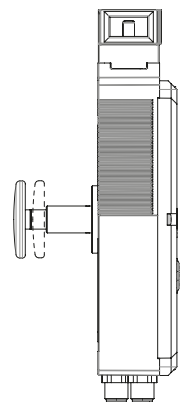
7.3. エスケープリリース (オプション)

工具を使用せずに、危険区域から、ロックされたガードを開くことができます (13.3. 安全スイッチ CTP... の寸法図 (P25) 参照)。



重要!

- ▶ 工具を使用せずに防護された領域の内側から手動でエスケープリリースを作動することが可能でなければなりません。
- ▶ 外側からエスケープリリースに手が届かないようにしてください。
- ▶ 手動解除中はアクチュエーターに対して引張応力を加えないでください。
- ▶ エスケープリリースは、EN ISO 13849-1:2015 によるカテゴリー B の要件を満たしています。



7.3.1. エスケープリリースの操作

▶ 赤いリリースノブを最後まで押し込みます。

➡ ガードロックが解除されます。

リセットする場合、ノブを引っ張ります。

モニタリング出力 OL はオフになり、OD は不確定な状態になります。ガードを開き、エスケープリリースをリセットしてから再び閉じます。その後、再び装置は正常に作動します。

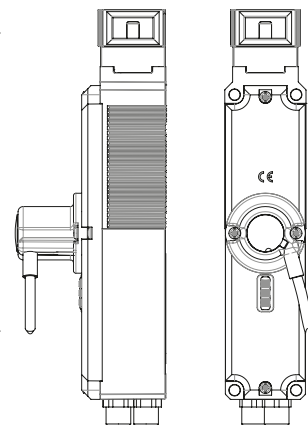
7.4. ワイヤフロントリリース (ボーデン)

プルワイヤを使って解除します。ワイヤフ ロント リリースは、取り付け方により、フロント リリースまたはエスケープリリースとして使用できます。



重要!

- ▶ このワイヤフロントリリースは、EN ISO 13849-1: 2015 によるカテゴリ B の要件を満たしています。
- ▶ 正確な機能が得られるかどうかは、プルワイヤの敷設およびプルハンドルの付属品に依存しており、プラントメーカーの責任範囲です。
- ▶ 手動解除中はアクチュエーターに対して引張応力を加えないでください。



7.4.1. ワイヤフロントリリースの装着



重要!

- ▶ 取り付け不良、損傷や摩耗が原因となって解除機能が低下します。
- ▶ 取り付け後はその都度解除機能を確認します。
- ▶ ワイヤフロントリリースのワイヤを引き回す際には、滑らかに動くかチェックしてください。
- ▶ 最小曲げ半径 (100 mm) をチェックし、曲がりの数を最小限に抑えます。
- ▶ スイッチは開くことができないようになっています。
- ▶ 同封のデータシートの注記をよくお読みください。

8. アプローチ方向の変更

スイッチに後方からアプローチする場合に限って、アプローチ方向を変更する必要があります。

以下の手順を実施します:

1. 安全スイッチからネジを取り外します
2. 所望の方向をセットします
3. 1.2 Nm のトルクでネジを締め付けます

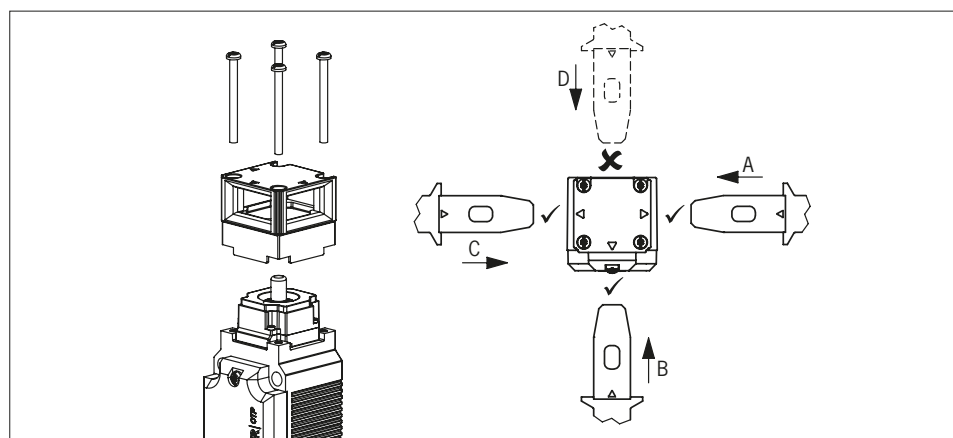


図 1: アプローチ方向の変更

9. 取り付け



注意

安全スイッチは、バイパスさせたり (接点の橋絡)、向きを変えたり、取り外したり、無効にしたりしないでください。

- ▶ インターロック装置をバイパスする可能性を低減するための情報に関しては、EN ISO 14119:2013 セクション7を参照してください。



注記

不適正な取り付けが原因で機器の損傷や不具合が発生するリスク

- ▶ 安全スイッチおよびアクチュエーターはストッパーとして使用しないでください。
- ▶ 安全スイッチおよびアクチュエーターの取り付けに関する情報については、EN ISO 14119:2013 セクション5.2 および5.3を参照してください。
- ▶ 切り屑、砂、ブラストショット等の貫通する異物、ならびに損傷からスイッチヘッドを防護してください。
- ▶ ドアの最小半径を確認してください (13.4.1. アクチュエーター CTP-... の寸法図 (P27) を参照)。
- ▶ スイッチ取付のための締付トルクを順守してください (最大 1.4 Nm)。

アクチュエーターヘッド周りは 12 mm のクリアランスを維持してください (図2を参照)。

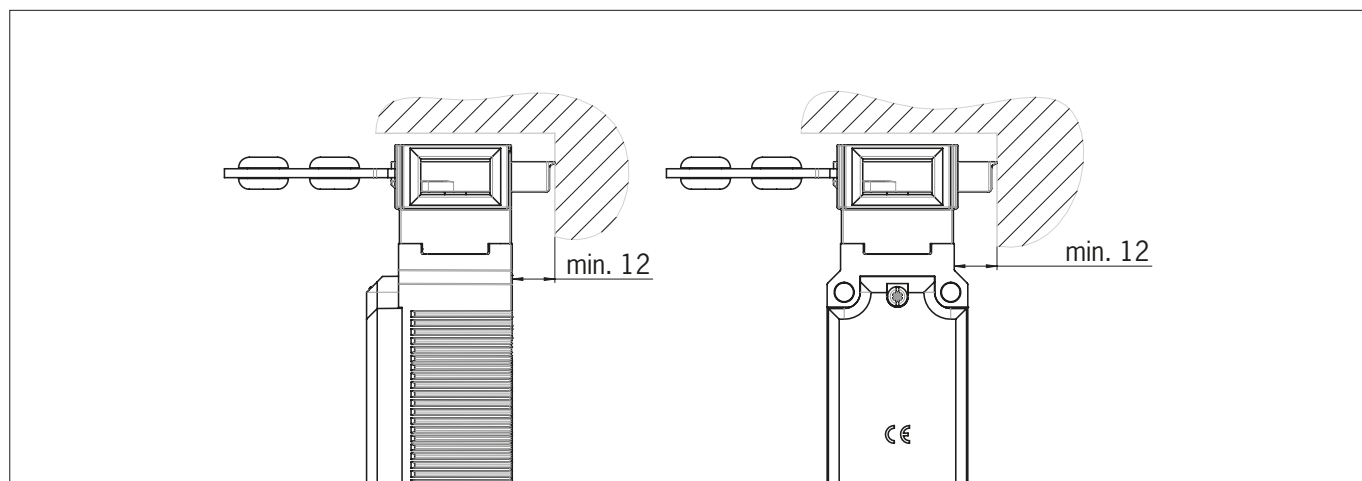






図2: アクチュエーターヘッドクリアランス

10. 電気接続

| | |
|---|--|
|  | <p>警告</p> <p>故障の場合、接続に間違いがあると安全機能が損なわれます。</p> <ul style="list-style-type: none"> ▶ 安全を確保するために、常に両方の安全出力 (FO1A と FO1B) を判定してください。 ▶ モニタリング出力は、絶対に安全出力として使用しないでください。 ▶ 接続ケーブルを保護し短絡のリスクを回避しましょう。 |
|  | <p>注意</p> <p>不適正な取り付けが原因で機器の損傷や不具合が発生するリスクがあります。</p> <ul style="list-style-type: none"> ▶ 判定電子回路用の電源は、ガードロックソレノイド用電源に対して電氣的に隔離されています。 ▶ 装置はそれ自身のテストパルスを出力ライン (FO1A および FO1B) に発生します。下流の制御システムは最大 0.35 ms のこれらのテストパルスを許容するものでなければなりません。下流の装置 (制御システム、リレー、その他) の慣性によっては、切り替え処理が短くなる可能性があります。 ▶ 安全スイッチの 2 つの出力はオン状態で +24 V の電位を発生するため、接続された判定ユニットへの入力には正のスイッチングとしてください。 ▶ 障害時の限定された出力電圧に関する IEC 61558-2-6 に準拠した安全トランスを用いるか、もしくは他の相応の隔離手段 (PELV) を用いて、すべての電気接続部を主電力供給部から隔離します。 ▶ すべての電気出力には、誘導性負荷に対する適正な保護回路を設けるものとします。この目的のために、出力はフリーホイーリングダイオードで保護する必要があります。RC 干渉抑制ユニットを使用しないでください。 ▶ 干渉の強い発生源となる電源装置は、信号処理用の出力入力回路から離れた別の場所に設置してください。安全回路用配線経路は、できる限り電源回路のケーブルから離れた位置に設置してください。 ▶ EMC 干渉を回避するため、装置の据付場所の物理的環境および運転条件の内容は、EN 60204-1: 2006 セクション 4.4.2 (EMC) に準拠してください。 <p>周波数コンバーターや誘導加熱システム等の装置によるすべての干渉場に注意を払ってください。各メーカーの提供するマニュアルの中の EMC 規定を順守してください。</p> |
|  | <p>重要!</p> <p>動作電圧を使用しても装置が適正に機能しない場合 (例: 緑色の STATE LED が点滅しない)、安全スイッチは開かないままメーカーまでご返却ください。</p> |

10.1. に関する注記

| | |
|---|--|
|  | <p>重要!</p> <ul style="list-style-type: none"> ▶ この装置は UL1310 に準拠するクラス 2 の電源で使用することを想定しています。他の選択肢として、以下の機能を備えた LV/C (電圧・電流制限) 電源を使用できます: この装置は UL248 に準拠するヒューズと組み合わせると適した絶縁電源で使用できるものとします。使用可能な電流を UL 要件に適合するよう制限するために、ヒューズの定格は最大 3.3 A とし、装置への給電が最大 DC 30 V の電源を取り付けるものとします。お使いの装置に使用可能な接続定格の低い値をご確認ください (技術データを参照)。 ▶ UL の要件 ¹⁾ に従った使用や用途の場合、UL カテゴリーコード CYJV/7 の下にリストアップされた接続ケーブルを使用してください。 <p><small>1) UL 認証の適用範囲に関する注記: 本装置は、UL508 および CSA/ C22.2 no. 14 (感電や火事に対する保護) の要件に従って試験を実施しています。</small></p> |
|---|--|

10.2. 故障時の安全性

- ▶ 動作電圧 UB およびソレノイド電圧 IMP は逆極性保護されています。
- ▶ 安全出力の FO1A/FO1B は短絡が保護されています。
- ▶ FO1A と FO1B 間の短絡はスイッチにより検出されます。
- ▶ ケーブル内の短絡は保護機能付きケーブルを設置して回避することができます。

10.3. ヒューズを用いた電源保護

出力に要求される電流やスイッチの数によって、ヒューズを取り付けて電源を防護してください。次の規定が適用されます:

最大消費電流 I_{max}

$$I_{max} = I_{UB} + I_{FO1A+FO1B} + I_{OL} + I_{OD}$$

$$I_{UB} = \text{スイッチ動作電流 (40 mA)}$$

$$I_{OL}/I_{OD} = \text{モニタリング出力の負荷電流 (モニタリング出力あたり最大 50 mA)}$$

$$I_{FO1A+FO1B} = \text{安全出力の負荷電流 FO1A + FO1B (2 x 最大 150 mA)}$$

10.4. 接続ケーブルに関する必要条件



注意

- 不適正な接続ケーブルの取り付けが原因で機器の損傷や不具合が発生するリスクがあります。
- ▶ EUCHNER から支給される接続部品および接続ケーブルを使用してください。
 - ▶ その他の接続部品を使用する場合、以下の表に記載されている要件が適用されます。これらの要件に従わない場合、EUCHNER は安全機能に対して一切の保証をいたしません。

接続ケーブルに関する次の必要条件を順守してください。

プラグコネクタ 2 x M12 を備えた安全スイッチ CTP-...-AP-...-SAB-... または CTP-...-AP-...-SII の場合

| パラメータ | 値 | 単位 |
|-------------|--|-----------------|
| コンダクター最小断面積 | 0.25 | mm ² |
| R 最大 | 60 | Ω/km |
| C 最大 | 120 | nF/km |
| L 最大 | 0.65 | mH/km |
| お勧めのケーブルタイプ | LIYY 8 x 0.25 mm ² または 5 x 0.34 mm ² | |

プラグコネクタ M23 (RC18) を備えた安全スイッチ CTP-...-AP-...-SH-... の場合

| パラメータ | 値 | 単位 |
|-------------|-----------------|-----------------|
| コンダクター最小断面積 | 0.25 | mm ² |
| R 最大 | 60 | Ω/km |
| C 最大 | 120 | nF/km |
| L 最大 | 0.65 | mH/km |
| お勧めのケーブルタイプ | LIFY11Y 最低 19 芯 | |

プラグコネクタ M12、8 ピンを備えた安全スイッチ CTP-...-AP-...-SA-... の場合

| パラメータ | 値 | 単位 |
|-------------|-------------------------------|-----------------|
| コンダクター最小断面積 | 0.25 | mm ² |
| R 最大 | 60 | Ω/km |
| C 最大 | 120 | nF/km |
| L 最大 | 0.65 | mH/km |
| お勧めのケーブルタイプ | LIYY 8 x 0.25 mm ² | |

10.5. プラグコネクタ 2 x M12 内蔵 安全スイッチ CTP-...-AP-...-SAB-... のコネクタ割り当て

配線図 A

| プラグコネクタ (接続側から見た図) | ピン | 名称 | 機能 | 接続ケーブルのコン ダクターの色 ¹⁾ |
|-----------------------|-------|------|-------------------|-----------------------------------|
| | X 1.1 | - | n.c. | WH |
| | X 1.2 | UB | 電子回路の動作電圧、DC 24 V | BN |
| | X 1.3 | FO1A | 安全出力、チャンネル A | GN |
| | X 1.4 | FO1B | 安全出力、チャンネル B | YE |
| | X 1.5 | OL | ガードロック モニタリング出力 | GY |
| | X 1.6 | - | n.c. | PK |
| | X 1.7 | 0VUB | 電子回路の動作電圧、DC 0 V | BU |
| | X 1.8 | RST | リセット入力 | RD |
| | X 2.1 | IMM | ソレノイド動作電圧、DC 0 V | BN |
| | X 2.2 | OD | ドア位置モニタリング出力 | WH |
| | X 2.3 | OI | 診断モニタリング出力 | BU |
| | X 2.4 | IMP | ソレノイド動作電圧、DC 24 V | BK |
| | X 2.5 | - | n.c. | GY |

1) 標準 EUCHNER 接続ケーブルのみ。

10.6. プラグコネクタ M23 (RC18) 内蔵 安全スイッチ CTP-...-AP-...-SH-... のピン割り当て

配線図 B

| プラグコネクタ (接続側から見た図) | ピン | 名称 | 機能 | 接続ケーブルのコン ダクターの色 ¹⁾ |
|-----------------------|----|------|----------------------------------|-----------------------------------|
| | 1 | IMP | ソレノイド動作電圧、DC 24 V | VT |
| | 2 | - | n.c. | RD |
| | 3 | - | n.c. | GY |
| | 4 | FO1A | 安全出力、チャンネル A | RD/BU |
| | 5 | FO1B | 安全出力、チャンネル B | GN |
| | 6 | UB | 電子回路の動作電圧、DC 24 V | BU |
| | 7 | RST | リセット入力 | GY/PK |
| | 8 | OD | ドア位置モニタリング出力 | GN/WH |
| | 9 | OI | 診断モニタリング出力 | YE/WH |
| | 10 | OL | ガードロック モニタリング出力 | GY/WH |
| | 11 | - | n.c. | BK |
| | 12 | FE | 機能アース (EMC 要件を満足するよう接続してください) | GN/YE |
| | 13 | - | n.c. | PK |
| | 14 | - | n.c. | BN/GY |
| | 15 | - | n.c. | BN/YE |
| | 16 | - | n.c. | BN/GN |
| | 17 | - | n.c. | WH |
| | 18 | IMM | ソレノイド動作電圧、DC 0 V | YE |
| | 19 | 0VUB | 電子回路の動作電圧、DC 0 V | BN |

1) 標準 EUCHNER 接続ケーブルのみ。

10.7. プラグコネクタ M12、8 ピン内蔵安全スイッチ CTP-...-AP-...-SA-... のコネクタ割り当て

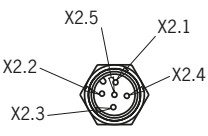
配線図 C

| プラグコネクタ (接続側から見た図) | ピン | 名称 | 機能 | 接続ケーブルのコン ダクターの色 ¹⁾ |
|-----------------------|----|------|--------------------------|-----------------------------------|
| | 1 | IMP | ソレノイド動作電圧、DC 24 V | WH |
| | 2 | UB | 電子回路の動作電圧、DC 24 V | BN |
| | 3 | FO1A | 安全出力、チャンネル A | GN |
| | 4 | FO1B | 安全出力、チャンネル B | YE |
| | 5 | OI | 診断モニタリング出力 | GY |
| | 6 | OD | ドア位置モニタリング出力 | PK |
| | 7 | OL | ガードロック モニタリング出力 | BU |
| | 8 | 0 V | 電子回路およびソレノイドの動作電圧、DC 0 V | RD |

1) 標準 EUCHNER 接続ケーブルのみ。

10.8. プラグコネクタ 2 x M12、5 ピンを備えた安全スイッチ CTP-…-AP-…-SII-… のコネクタ割り当て

配線図 D

| プラグコネクタ (接続側から見た図) | ピン | 名称 | 機能 | 接続ケーブルのコンダクターの色 ¹⁾ |
|--|-------|------|-------------------|-------------------------------|
|  2 x M12 | X 1.1 | UB | 電子回路の動作電圧、DC 24 V | BN |
| | X 1.2 | FO1A | 安全出力、チャンネル A | WH |
| | X 1.3 | 0VUB | 電子回路の動作電圧、DC 0 V | BU |
| | X 1.4 | FO1B | 安全出力、チャンネル B | BK |
| | X 1.5 | - | n.c. | GY |
|  2 x M12 | X 2.1 | - | n.c. | BN |
| | X 2.2 | - | n.c. | WH |
| | X 2.3 | IMM | ソレノイド動作電圧、DC 0 V | BU |
| | X 2.4 | IMP | ソレノイド動作電圧、DC 24 V | BK |
| | X 2.5 | - | n.c. | GY |

1) 標準 EUCHNER 接続ケーブルのみ。

10.9. CTP-AP の接続

下記の図 3 に従って装置を接続してください。モニタリング出力は制御システムに配策することができます。

以下の内容は RST 入力を装備した装置に適用されます: 各スイッチは RST 入力でリセットできます。これを実施する場合、24V の電圧を RST 入力に最低 3 秒間加えます。この RST 入力を使用しない場合は、0V に接続してください。



警告

故障の場合、接続に間違いがあると安全機能が損なわれます。
 ▶ 安全を確保するために、常に両方の安全出力 (FO1A と FO1B) を判定してください。



重要!

▶ 例として取り上げたものは、CTP システムの接続に関連する一部の引用例のみを示したものです。本書の例は完全なシステムプランニングを示したものではありません。全システムへの安全な統合についてはユーザーが責任を持って行ってください。具体的な適用例は、www.euchner.com でご覧いただけます。検索ボックスの中にご使用のスイッチの注文番号をご入力頂くだけで結構です。装置の利用可能な接続例についてはすべて「ダウンロード」でご覧いただけます。

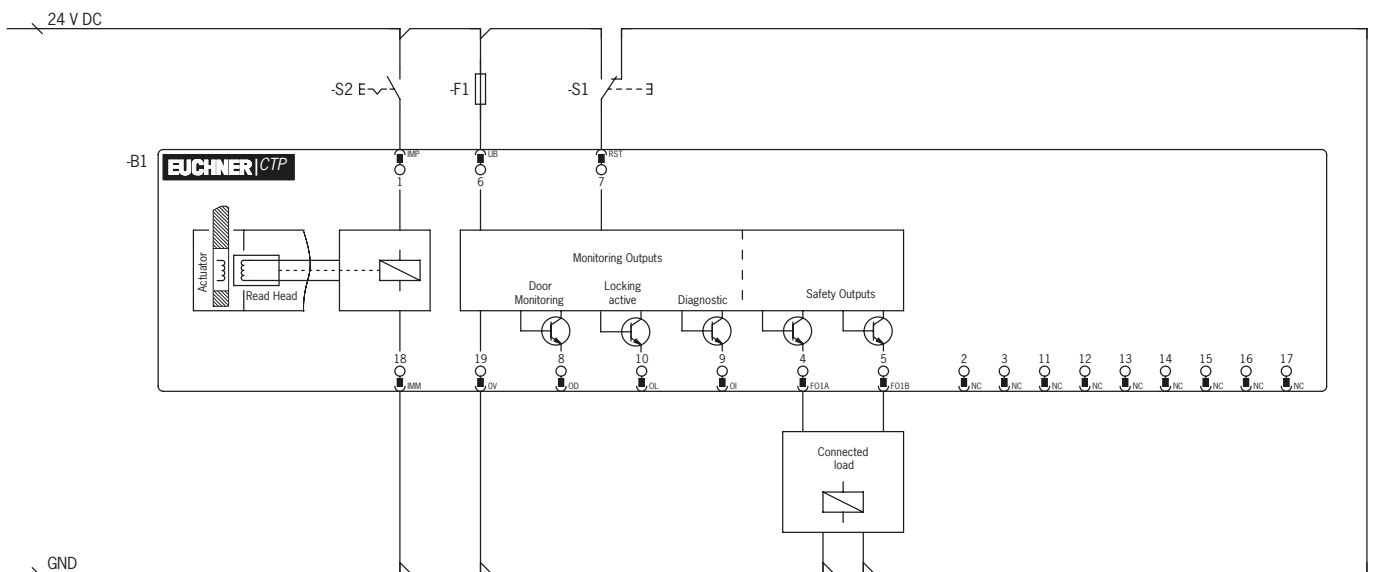


図 3: 接続例 (プラグコネクタ M23 バージョン)

10.10. 安全制御システムによる操作に関する注記

安全制御システムとの接続に関する以下の要件を順守してください:

- ▶ 制御システムおよび接続する安全スイッチには常用電源を使用してください。
- ▶ 本装置は、最大 5 ms までの UB に対する瞬時電圧低下を許容しています。電源ユニットから直接供給電圧を供給してください。電源を安全制御システムの端子に接続する場合、この出力は十分な電流を供給するものでなければなりません。
- ▶ 安全出力 (FO1A および FO1B) は、制御システムの安全入力と接続することができます。前提条件: この入力はパルス式安全信号 (ライトグリッドなどの OSSD 信号) に対して適正なものでなければなりません。制御システムは、入力信号に対する試験パルスを許容するものでなければなりません。通常この要件は制御システムにパラメータを割り当てることにより設定可能です。制御システムメーカーの注記を順守してください。ご使用の安全スイッチのパルス時間に関しては、13. 技術データ (P22) を参照してください。
- ▶ 以下の内容は、ガードロックの単一チャンネル制御に適用されます。
ガードロック (IMM) と制御システムは同一の接地を持っていることが要求されます。
- ▶ 制御システムの安全出力を使ったソレノイドバルブのデュアルチャンネル制御の場合、以下のポイントを順守してください (図 4 (P17) 参照):
 - 可能ならば、制御システム内の出力のパルシングのスイッチを切ってください。
 - パルスの許容される最大長さは 5 ms まで。

多くの装置に対する制御システムのパラメータ設定および接続に関する詳細な例を、www.euchner.com の Downloads/Applications/CTP からご覧いただけます。各装置の特長をより詳細に説明しています。

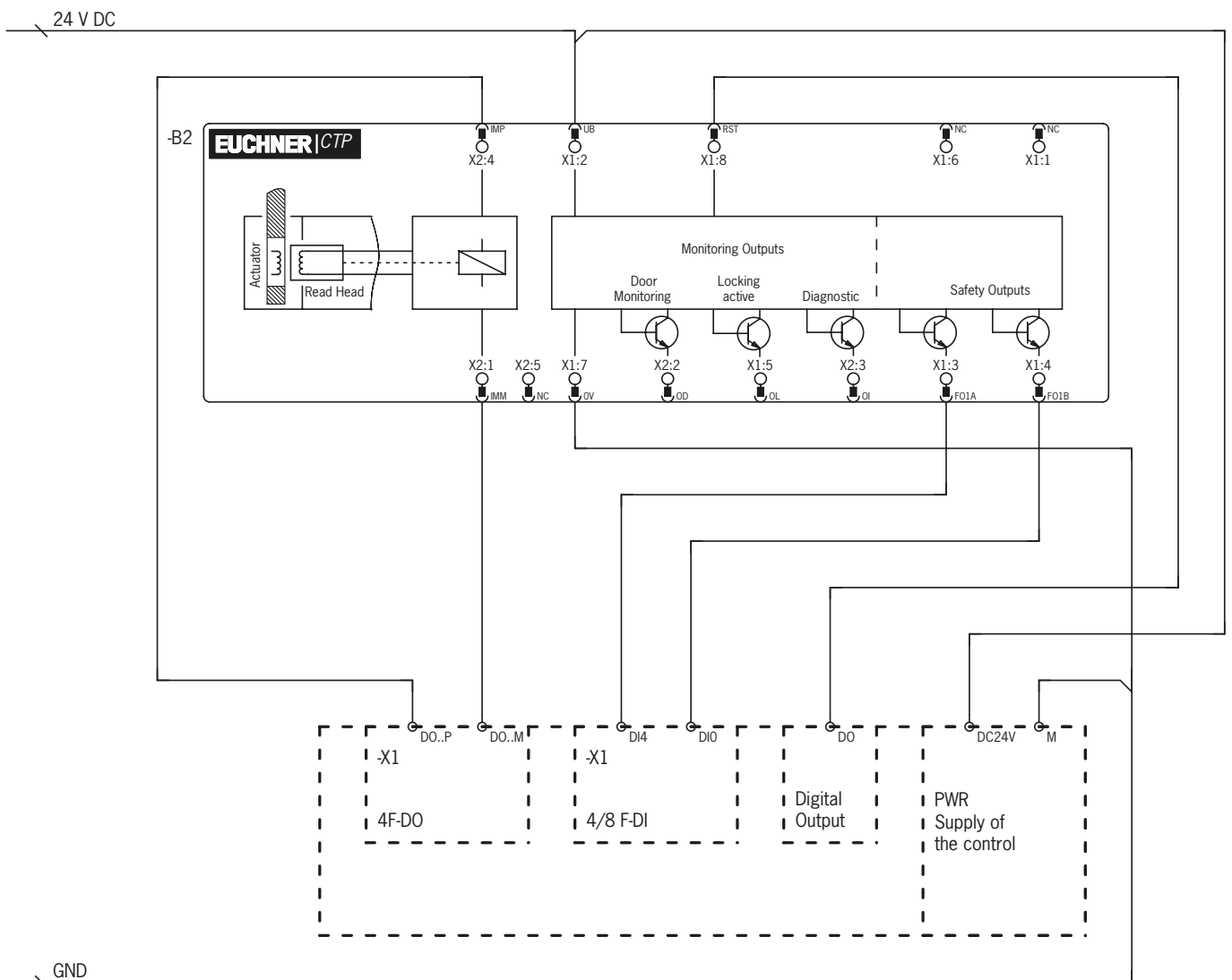
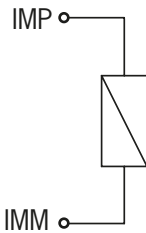


図 4: ET200 に対する接続に関する接続例

10.11. ガードロック制御の接続

10.11.1. IMM 接続をする場合のガードロック制御

ガードロックソレノイド動作電圧、
DC 24V

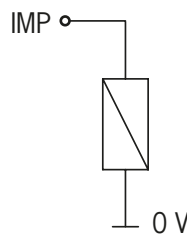


ガードロックソレノイド動作電圧、
DC 0V

図 5: IMM 接続をする場合の接続例

10.11.2. IMM 接続をしない場合のガードロック制御

ガードロックソレノイド動作電圧、
DC 24V



電子回路の動作電圧およびガードロックソレ
ノイド動作電圧、DC 0V

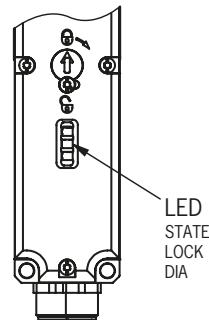
図 6: IMM 接続をしない場合の接続例

11. 設定

11.1. LED ディスプレイ

12. システムステータス表 (P21) に信号機能の詳しい説明を載せています。

| LED | カラー |
|-------|-----|
| STATE | 緑 |
| LOCK | 黄 |
| DIA | 赤 |



11.2. アクチュエーターに対するティーチン機能 (ユニコード評価のみ)

システムが機能ユニットを形成する前に、ティーチン機能を用いてアクチュエーターを安全スイッチに設置してください。

ティーチン運転中、安全出力はオフになります。すなわち、システムは安全状態にあります。

ティーチン運転は完全自動です。可能なティーチン操作は何度でも行うことができます。



アドバイス

スイッチを入れる前に、ティーチンするアクチュエーターを装着しているガードを閉じてください。スイッチを入れると直ちにティーチン運転がスタートします。この特長によって、大きな設備上のティーチン操作、および直列接続のティーチン操作を、より簡単に実行できます。



重要!

- ▶ 装置にいかなる内部故障もない場合のみティーチン運転を実行できます。
- ▶ 装置が最初のアクチュエーターに対し適正にティーチン操作を実行完了するまで、出荷時の装置はティーチン待機状態を維持します。ティーチン処理を実行すると、スイッチを入れるたびに、スイッチは約3分間ティーチン待機状態を維持します。
- ▶ 新しいアクチュエーターに対してティーチン操作が実行される場合、安全スイッチは先行する装置のコードを無効にします。新たなティーチン操作を実行する場合、この装置に対して直ちにティーチン操作を再度実行することはできません。3番目のコードにティーチン処理を実行した後初めて無効になったコードが再び安全スイッチの中に放出されます。
- ▶ 安全スイッチは、最後にティーチン操作を実行したアクチュエーターでしか作動しません。
- ▶ ティーチン待機状態にあるとき直近でティーチン操作を実施したアクチュエーターをスイッチが検出すると、この状態は直ちに終了し、スイッチは通常動作に変わります。
- ▶ ティーチン処理を受けるアクチュエーターが作動範囲内にあった時間が30秒未満の場合、そのアクチュエーターは作動しません。

11.2.1. アクチュエーターティーチン

1. ティーチン待機状態を確立してください:

- 出荷時の装置: スwitchを入れた後無制限のティーチン待機状態
- すでにティーチン処理を実行したスイッチ: スwitchを入れた後、約3分間ティーチン待機状態となります

➡ ティーチン待機状態表示、STATE LED が3回点滅します。

2. ティーチン待機状態中にアクチュエーターを挿入します。

➡ 自動ティーチン運転がスタートします (約30秒間)。
ティーチン運転中 STATE LED が点滅します (約1 Hz)。

STATE および DIA LED の交互の点滅によりティーチン運転が上手く実施されたことが確認できます。

ティーチンエラーは、DIA LED の赤色点灯および STATE LED 上の緑色の点滅コードで示されます (12. システムステータス表 (P21) 参照)。

3. 動作電圧 UB のスイッチをオフにします (最低 3 秒)。
 - ➔ ティーチインを実行したばかりのアクチュエーターのコードが安全スイッチ内で作動します。
4. 動作電圧 UB のスイッチを入れます。
 - ➔ 装置は正常に作動します。

11.3. 機能検査



警告

取り付けや機能検査中の過失が原因となって致命的な怪我を負う危険性があります。
▶ 機能検査を実施する前に、危険区域に人がいないことを確認してください。
▶ 適正な事故防止規定を順守してください。

11.3.1. 機械的機能テスト

アクチュエーターはスムーズにアクチュエーティングヘッドの中にスライドしなければならない。ガードを数回閉じて機能を確認します。メカニカル解除装置 (非常リリースまたはエスケープリリース) を備えた装置の場合、解除装置が正しく機能するかどうか同様にチェックしてください。

11.3.2. 電氣的機能テスト



注記

プロセス保護ガードロック有効の場合のみプロセスが作動する場合、この機能テストが適用されます。用途に応じてこの手順は変わります。

取り付けおよび何らかの障害後、安全機能およびプロセス保護用ガードロックを十分にチェックしてください。以下の手順を実施します:

1. 動作電圧のスイッチを入れます。
 - ➔ 機械は自動的に始動してはなりません。
 - ➔ 安全スイッチは自己診断テストを実行します。その後、緑色の STATE LED は一定間隔で点滅します。
2. すべてのガードを閉じます。ソレノイド力によるガードロックの場合: ガードロックを作動させます。
 - ➔ 機械は自動的に始動してはなりません。ガードを開くことが可能であってはなりません。
 - ➔ 緑色の STATE LED および黄色の LOCK LED は、連続して点灯します。
3. 制御システムの運転を作動させてください。
 - ➔ 運転が可能になっている間はガードロックを無効にすることが可能であってはなりません。
4. 制御システムの運転を不能にし、ガードロックを無効にします。
 - ➔ 怪我を負うリスクが完全になくなるまで、ガードはロックされたままの状態を維持する必要があります。
 - ➔ ガードロックが停止している間は機械を始動させることが可能であってはなりません。

各ガードに対して 2～4 の手順を繰り返します。

12. システムステータス表

| 運転モード | アクチュエーター/ドア位置 | 安全出力 FO1B 安全出力 FO1A および FO1B | ガードロック モニタリング 出力 OL | ドア位置 モニタリング出 力 OD | LED インジケーター 出力 | | LOCK (黄色) | 状態 |
|----------------------|---------------|---------------------------------|---------------------------|-------------------------|-------------------|-------------------------------|-----------|--|
| | | | | | STATE (緑) | DIA (赤色) および診断 モニタリング出力 OI | | |
| 通常運転 | 閉 | オン | オン | オン | | ○ | | 通常運転、ドアクローズおよびロックされている |
| | 閉 | オン | オフ | オン | | ○ | ○ | 通常運転、ドアクローズ、ただしロックされていない |
| | 開 | オフ | オフ | オフ | 1x | ○ | ○ | 通常運転、ドアオープン ガードロックのスイッチオンチェック機能を持ったバージョンでは (章6.2. ガードロックのスイッチオンチェック (P7) 参照)、運転 (不具合) の 1 秒後にガードロックが有効でない場合もこの状態が表示される。 |
| ティーチン運転 (ユニコードのみ) | 開 | オフ | オフ | オフ | 3x | ○ | ○ | 装置ティーチンスタンバイ |
| | 閉 | オフ | X | オン | 1 Hz | ○ | ○ | ティーチン運転 |
| | X | オフ | X | X | ↔ | ○ | ○ | ティーチン運転完了後肯定応答 |
| 障害表示 | X | オフ | X | X | 1x | | ○ | ティーチン運転のエラー (ユニコードのみ) ティーチン運転の終了前にアクチュエーターが作動範囲から外れた、もしくは障害のあるアクチュエーターが検出された |
| | X | オフ | オフ | オフ | 2x | | ○ | 入力不具合 UB の同期試験パルスがあるために、安全出力の試験パルスを読み取ることができない。 |
| | X | オフ | オフ | オフ | 3x | | ○ | 読み取りエラー (例: アクチュエーター障害) |
| | X | オフ | オフ | オフ | 4x | | ○ | 出力不具合 (短絡、スイッチング性能の低下など) |
| | X | オフ | X | X | 5x | | ○ | 故障したアクチュエーターが検出された |
| | X | オフ | オフ | オフ | ○ | | X | 内部エラー |

| 記号の意味 | 記号 | 波形 | 説明 |
|-------|------|----|---------------------------|
| | ○ | | LED が点灯していない |
| | | | LED が点灯している |
| | 1 Hz | | LED が 1 Hz で点滅 |
| | 3x | | LED が 3 回点滅し、その後この状態を繰り返す |
| | ↔ | | 複数の LED が交互に点滅する |
| | X | | 不定 |

通常は、原因を解決した後に、ガードを開いて閉じると、障害をリセットできます。その後も障害が依然として表示される場合、リセット処理を実行するか、一時的に電源を切ってください。再始動後も故障がリセットされない場合は、メーカーまでご連絡ください。



重要!

システムステータス表の中でご使用の装置の状態が見つからない場合、装置に内部故障があると考えられます。このような場合、メーカーにご連絡ください。

13. 技術データ



注記

製品データシートが製品に含まれている場合、データシートの情報を適用します。

13.1. 安全スイッチ CTP-AP の技術データ

| パラメータ | 値 | | | 単位 |
|---|------------------------------------|--|-----|------|
| | 最低 | 標準値 | 最大 | |
| 一般 | | | | |
| 材質 - スイッチヘッド - スイッチハウジング | | ダイキャスト亜鉛 強化熱可塑性プラスチック | | |
| 取り付け向き | | すべて | | |
| 保護等級 | プラグコネクタ M12 の場合 プラグコネクタ M23 の場合 | IP67/IP69/IP69K IP67 | | |
| | | (関連の組合せコネクタでしっかりとねじ込む) | | |
| 安全性の分類 | | III | | |
| 汚染度 | | 3 | | |
| 機械的寿命 | | 1 x 10 ⁶ 運転サイクル | | |
| UB = 24 V における周囲温度 | -20 | - | +55 | °C |
| アクチュエーターの最大アプローチ速度 | | 20 | | m/分 |
| 20 °C における作動力/引抜き力/保持力 | | 10/20/20 | | N |
| 最大ロック保持力 F _{max} ¹⁾ | | 3,900 | | N |
| EN ISO 14119 に準じたロック保持力 F _{Zh} ¹⁾ | | F _{Zh} = F _{max} /1.3 = 3000 | | N |
| 重量 | | 約 0.42 | | kg |
| 接続 (バージョンによる) | | M12 プラグコネクタ 2 個、5 ピンと 8 ピン / RC18 プラグコネクタ 1 個、19 ピン / M12 プラグコネクタ 1 個、8 ピン | | |
| 動作電圧 UB (逆極性保護、調整、残留リップル 5%未満) | | 24 ± 15% (PELV) | | V DC |
| 電流消費 I _{UB} | | 40 | | mA |
| UL の承認を得る上で運転に要求される前提条件 | | UL クラス 2 の電源がそれに相当する手段でのみ運転する | | |
| UL に準じた切替負荷 | | DC 24 V、クラス 2 | | |
| 外部ヒューズ (動作電圧 UB) ²⁾ | 0.25 | - | 8 | A |
| 外部ヒューズ (ソレノイド動作電圧 IMP) ²⁾ | 0.5 | - | 8 | A |
| 定格絶縁電圧 U _i | - | - | 50 | V |
| 定格インパルス耐電圧 U _{imp} | - | - | 0.5 | kV |
| 定格条件付き短絡電流 | | 100 | | A |
| 振動に対する復元力 | | EN 60947-5-3 に準ずる | | |
| EMC の保護要件 | | EN 60947-5-3 に準ずる | | |
| 準備完了遅延 | - | - | 1 | s |
| リスクタイム | - | - | 260 | ms |
| スイッチオンタイム | - | - | 400 | ms |
| 相違時間 | - | - | 10 | ms |
| 試験パルス時間 | | 0.35 | | ms |
| 周波数帯 | | 120 … 130 | | kHz |
| 安全出力 FO1A/FO1B | 半導体出力、P スイッチング、短絡保護 | | | |
| - 出力電圧 U _{FO1A} /U _{FO1B} ³⁾ | | | | |
| 高 U _{FO1A} /U _{FO1B} | UB - 1.5 | - | UB | V DC |
| 低 U _{FO1A} /U _{FO1B} | 0 | - | 1 | |
| 安全出力当たりのスイッチング電流 | 1 | - | 150 | mA |
| EN 60947-5-2 に準じた利用カテゴリー | | DC-13 24 V 150 mA | | |
| | | 注意: 誘導性負荷の場合、出力はフリーホイーリングダイオードで保護する必要がある。 | | |
| スイッチング周波数 ⁴⁾ | | 0.5 | | Hz |
| モニタリング出力 OL、OI、OD | P スイッチング、短絡保護 | | | |
| 出力電圧 | 0.8 x UB | - | UB | V DC |
| 最大負荷 | - | - | 50 | mA |
| ソレノイド | | | | |
| ソレノイド動作電圧 IMP (逆極性保護、調整、残留リップル < 5%) | | DC 24 V +10%/-15% | | |
| 電流消費 I _{IMP} | | 400 | | mA |
| 接続定格 | | 6 | | W |
| デューティサイクル | | 100 | | % |

| パラメータ | 値 | | | 単位 |
|--------------------------|----|---------------------------|----|----|
| | 最低 | 標準値 | 最大 | |
| EN ISO 13849-1 に準じた信頼度数値 | | | | |
| 寿命 | | 20 | | 年 |
| ガード位置の監視 | | | | |
| カテゴリ | | 4 | | |
| パフォーマンスレベル (PL) | | e | | |
| PFH _D | | 4.1 x 10 ⁻⁹ /h | | |

- 1) 使用するアクチュエーターによる
- 2) トリップ特性: ミディアムスローブロー。
- 3) ケーブルの長さを考慮しない 50 mA のスイッチング電流での値
- 4) アクチュエーション頻度に相当

13.1.1. 代表的なシステム時間

正確な時間に関しては技術データを参照してください。

準備完了遅延: スイッチをオンにした後、装置は自己診断テストを実行します。この時間後初めてシステムは操作が可能であることを示しています。

安全出力のスイッチオンタイム: 最大反応時間 t_{on} は、ガードを閉じた瞬間から安全出力がスイッチオンするまでの時間です。

EN 60947-5-3 に準じたリスク時間: アクチュエーターが作動範囲外に移動した場合、遅くともリスク時間後に安全出力 (FO1A および FO1B) はオフになります。

相違時間: 安全出力 FO1A と FO1B は、お互い僅かに時間がずれて切り替わります。遅くとも「相違時間」後、これらは同じ信号状態になります。

安全出力での試験パルス: この装置は、安全出力 (FO1A と FO1B) でそれ自身の試験パルスを発生します。下流側の制御システムはこれらの試験パルスを許容しなければならない。

通常これはパラメータの割り当てにより制御システムに設定可能です。ご使用の制御システムでパラメータ割当てが不可能な場合、もしくは短いテストパルスが必要とされる場合、当社のサポートまでご連絡ください。

安全出力がオンになった場合のみ、試験パルスが出力されます。

13.2. 無線周波数認可

FCC ID: 2AJ58-05

IC: 22052-05



FCC/IC-Requirements

This device complies with part 15 of the FCC Rules and with Industry Canada's licence-exempt RSSs. Operation is subject to the following two conditions:

- 1) This device may not cause harmful interference, and
- 2) this device must accept any interference received, including interference that may cause undesired operation.

Changes or modifications not expressly approved by the party responsible for compliance could void the user's authority to operate the equipment.

NOTE: This equipment has been tested and found to comply with the limits for a Class A digital device, pursuant to part 15 of the FCC Rules. These limits are designed to provide reasonable protection against harmful interference when the equipment is operated in a commercial environment. This equipment generates, uses, and can radiate radio frequency energy and, if not installed and used in accordance with the instruction manual, may cause harmful interference to radio communications.

Operation of this equipment in a residential area is likely to cause harmful interference in which case the user will be required to correct the interference at his own expense.

Le présent appareil est conforme aux CNR d'Industrie Canada applicables aux appareils radio exempts de licence. L'exploitation est autorisée aux deux conditions suivantes :

- (1) l'appareil ne doit pas produire de brouillage, et
- (2) l'utilisateur de l'appareil doit accepter tout brouillage radioélectrique subi, même si le brouillage est susceptible d'en compromettre le fonctionnement.

Supplier's Declaration of Conformity 47 CFR § 2.1077 Compliance Information

Unique Identifier:

CTP-I-AR SERIES
CTP-I1-AR SERIES
CTP-I2-AR SERIES
CTP-IBI-AR SERIES
CTP-L1-AR SERIES
CTP-L2-AR SERIES
CTP-LBI-AR SERIES
CTP-I-AP SERIES
CTP-I1-AP SERIES
CTP-I2-AP SERIES
CTP-IBI-AP SERIES
CTP-L1-AP SERIES
CTP-L2-AP SERIES
CTP-LBI-AP SERIES

Responsible Party – U.S. Contact Information

EUCHNER USA Inc.

6723 Lyons Street
East Syracuse, NY 13057

+1 315 701-0315

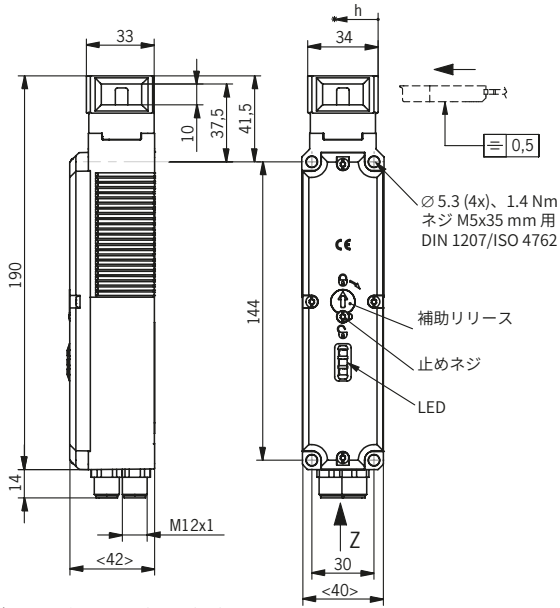
+1 315 701-0319

info(at)euchner-usa.com

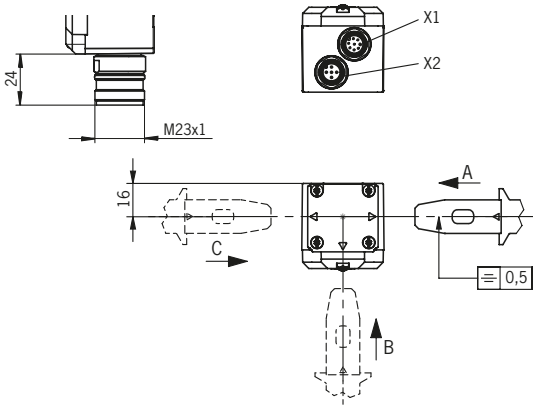
<http://www.euchner-usa.com>

13.3. 安全スイッチ CTP… の寸法図

プラグコネクター 2x M12 バージョン

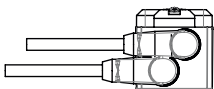


プラグコネクター M23 (RC18) バージョン

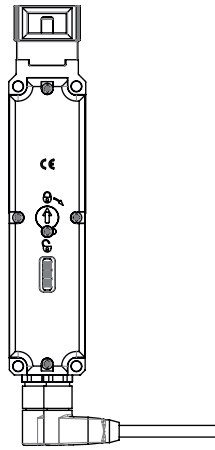
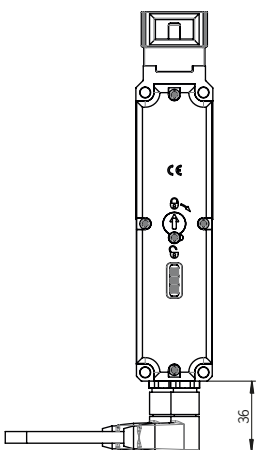
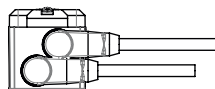


プラグコネクター 2 x M12

ケーブル引き出し口 C

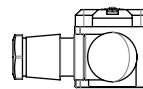


ケーブル引き出し口 A

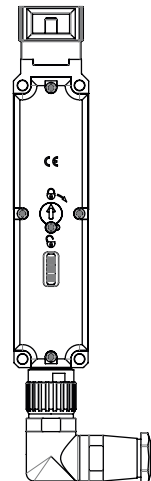
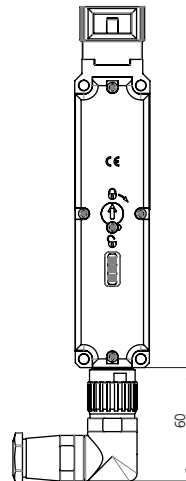
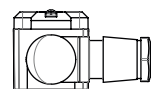


プラグコネクター M23

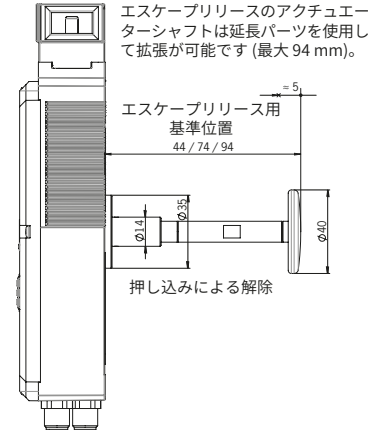
ケーブル引き出し口 C



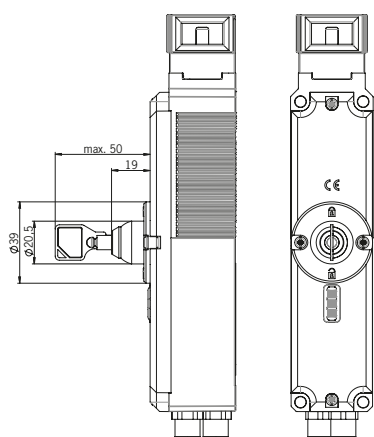
ケーブル引き出し口 A



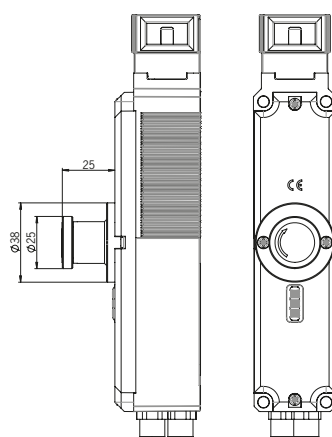
エスケープリリース付き



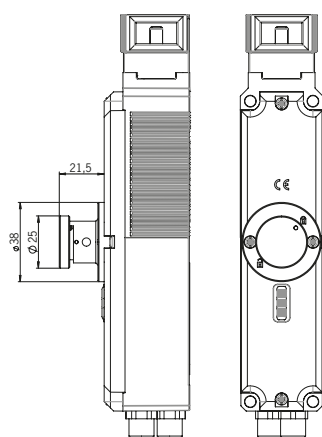
補助キー・リリースを装着



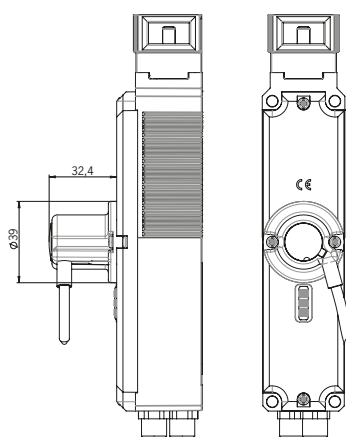
オートリターンリリースを装着



非常リリースあり



ワイヤフロントリリースを装着



13.4. アクチュエーター CTP-... のテクニカルデータ

| パラメータ | 値 | | | 単位 |
|---|----------------------------------|-----|-----|----|
| | 最低 | 標準値 | 最大 | |
| ハウジング材質 | 繊維強化プラスチック | | | |
| 重量 | 0.03 ... 0.06 (バージョンによる) | | | kg |
| 周囲温度 | -20 | - | +55 | °C |
| 保護等級 | IP67/IP69/IP69K | | | |
| 機械的寿命 | 1 x 10 ⁶ | | | |
| 最大ロック保持力 - ストレートアクチュエーター 126015 (赤) 122666 (黒) - ヒンジアクチュエーター - ベントアクチュエーター | 3,900 2,600 2,600 1,500 | | | N |
| 取り付け向き | すべて | | | |
| 電源 | 読み取りヘッドによる誘導電源 | | | |

13.4.1. アクチュエーター CTP-... の寸法図

| 寸法図 | ドア最小半径 [mm] | 注文番号 / アイテム |
|-----|-------------|-------------------------------------|
| | | 122666 A-C-H-G-SST-122666 |
| | | 126015 A-C-H-G-SST-126015 |

ストレートアクチュエーター

JA

| ベントアクチュエーター | 寸法図 | ドア最小半径 [mm] | 注文番号 / アイテム |
|-------------|--|---|--|
| | <div data-bbox="284 235 699 510"> </div> <p data-bbox="443 533 539 564">上方に屈曲</p> <div data-bbox="284 869 699 1064"> </div> <p data-bbox="443 1086 539 1117">下方に屈曲</p> | <div data-bbox="917 235 1181 459"> </div> <div data-bbox="917 481 1125 638"> </div> <div data-bbox="917 660 1173 862"> </div> <div data-bbox="869 873 1189 1131"> <p data-bbox="869 873 917 907">A-A</p> </div> <div data-bbox="917 1153 1141 1377"> </div> | <p data-bbox="1276 392 1444 436">122667 A-C-H-W-SST-122667</p> <p data-bbox="1276 963 1444 1008">122668 A-C-H-W-SST-122668</p> |


| | 寸法図 | | ドア最小半径 [mm] | 注文番号 / アイテム |
|--------------|-----|--|--|-------------------------------------|
| ヒンジ・アクチュエーター | | | <p>X = 53 mm (122671, 122672) X = 49 mm (122669, 122670)</p> | 122671 A-C-H-RL-LS-122671 |
| | | | | 122672 A-C-H-RR-LS-122672 |
| ヒンジ・アクチュエーター | | | <p>X = 41 mm (122673, 122674) X = 45 mm (122675, 122676)</p> | 122675 A-C-H-RO-LS-122675 |
| | | | | 122676 A-C-H-RU-LS-122676 |




アドバイス

安全ネジは、アクチュエーターに含まれます。

14. 注文情報と付属品

| | |
|---|---|
|  | アドバイス ケーブルや取り付け部品等の適切な付属品は www.euchner.com で入手できます。ご注文時は、検索ボックスの中にご使用のアイテムの注文番号を入力し、アイテムビューを開いてください。入力したアイテムと組み合わせることができる付属品が「付属品」の下に表示されます。 |
|---|---|


15. 点検修理

| | |
|---|--|
|  | 警告 安全機能が損なわれるために被る重傷の危険性 ▶ 破損や摩耗が見つかった場合、完全なスイッチおよびアクチュエーターアセンブリーと交換してください。個々の部品や取り付け部品の交換はしないでください。 ▶ 不具合発生後および定期的に装置が適正に作動するかチェックしてください。時間間隔に関する情報については、EN ISO 14119:2013 セクション 8.2 を参照してください。 |
|---|--|

故障なく長期間の運転を維持するために、以下の内容に関して定期点検を実施してください。

- ▶ スイッチ切替機能を確認します (11.3. 機能検査 (P20) を参照)
- ▶ すべての追加機能を確認します (エスケープリリース、ロックアウトバーなど)
- ▶ 装置がしっかりと取り付けられているか、接続部を確認します
- ▶ 汚れを確認します

修理は必要ありません。装置に対する修理はメーカーのみ許されています。

| | |
|---|---|
|  | 注記 製造年月日は、右下角にレーザーマーキングによる刻印で示されています。フォーマット (V.X.X) の現行のバージョン番号は、装置上にも表示されています。 |
|---|---|

16. サービス

修理が必要な場合は、下記の連絡先までご連絡ください。

EUCHNER GmbH + Co. KG
Kohlhammerstraße 16
70771 Leinfelden-Echterdingen
ドイツ

サービス用電話:
+49 711 7597-500

E-mail:
support@euchner.de

インターネット:
www.euchner.com

17. 適合宣言書



EUCHNER

More than safety.

EU-Konformitätserklärung
EU declaration of conformity
Déclaration UE de conformité
Dichiarazione di conformità UE
Declaración UE de conformidad

Original DE
Translation EN
Traduction FR
Traduzione IT
Traducción ES

2123042-08-07/20

Die nachfolgend aufgeführten Produkte sind konform mit den Anforderungen der folgenden Richtlinien (falls zutreffend):
The beneath listed products are in conformity with the requirements of the following directives (if applicable):
Les produits mentionnés ci-dessous sont conformes aux exigences imposées par les directives suivantes (si valable)
I prodotti sotto elencati sono conformi alle direttive sotto riportate (dove applicabili):
Los productos listados a continuación son conforme a los requisitos de las siguientes directivas (si fueran aplicables):

| | | |
|------|---|------------|
| I: | Maschinenrichtlinie | 2006/42/EG |
| | <i>Machinery directive</i> | 2006/42/EC |
| | <i>Directive Machines</i> | 2006/42/CE |
| | <i>Direttiva Macchine</i> | 2006/42/CE |
| | <i>Directiva de máquinas</i> | 2006/42/CE |
| II: | Funkanlagen-Richtlinie (RED) | 2014/53/EU |
| | <i>Radio equipment directive</i> | 2014/53/EU |
| | <i>Directive équipement radioélectrique</i> | 2014/53/UE |
| | <i>Direttiva apparecchiatura radio</i> | 2014/53/UE |
| | <i>Directiva equipo radioeléctrico</i> | 2014/53/UE |
| III: | RoHS Richtlinie | 2011/65/EU |
| | <i>RoHS directive</i> | 2011/65/EU |
| | <i>Directive de RoHS</i> | 2011/65/UE |
| | <i>Direttiva RoHS</i> | 2011/65/UE |
| | <i>Directiva RoHS</i> | 2011/65/UE |

Die Schutzziele der Niederspannungsrichtlinie 2014/35/EU und EMV Richtlinie 2014/30/EU werden gemäß Artikel 3.1 der Funkanlagen-Richtlinie eingehalten.
The safety objectives of the Low-voltage directive 2014/35/EU and EMC Directive 2014/30/EU comply with article 3.1 of the Radio equipment directive.
Les objectifs de sécurité de la Directive basse tension 2014/35/UE et Directive de CEM 2014/30/UE sont conformes à l'article 3.1 de la Directive équipement radioélectrique.
Gli obiettivi di sicurezza della Direttiva bassa tensione 2014/35/UE e Direttiva CEM 2014/30/UE sono conformi a quanto riportato nell'articolo 3.1 della Direttiva apparecchiatura radio.
Los objetivos de seguridad de la Directiva de bajo voltaje 2014/35/UE y Directiva CEM 2014/30/UE cumplen con el artículo 3.1 de la Directiva equipo radioeléctrico.

Folgende Normen sind angewandt: a: EN 60947-5-3:2013 f: EN IEC 63000:2018 (RoHS)
Following standards are used: b: EN ISO 14119:2013 g: EN 50364:2018
Les normes suivantes sont appliquées: c: EN ISO 13849-1:2015 h: EN 300 330 V2.1.1
Vengono applicate le seguenti norme: d: EN 62026-2:2013 (ASi)
Se utilizan los siguientes estándares: e: EN 60947-5-5:1997/A2:2017

| Bezeichnung der Bauteile <i>Description of components</i> <i>Description des composants</i> <i>Descrizione dei componenti</i> <i>Descripción de componentes</i> | Type <i>Type</i> <i>Type</i> <i>Tipo</i> <i>Tipo</i> | Richtlinie <i>Directives</i> <i>Directive</i> <i>Direttiva</i> <i>Directivas</i> | Normen <i>Standards</i> <i>Normes</i> <i>Norme</i> <i>Estándares</i> | Zertifikats-Nr. <i>No. of certificate</i> <i>Numéro du certificat</i> <i>Numero del certificato</i> <i>Número del certificado</i> |
|--|--|--|--|---|
| Sicherheitsschalter <i>Safety Switches</i> | CTP-... | I, II, III | a, b, c, f, g, h | UQS 123565, ET 18080 * |
| Interrupteurs de sécurité <i>Finecorsa di sicurezza</i> <i>Interruptores de seguridad</i> | CTP-.AS... | I, II, III | a, b, c, d, f, g, h | UQS 125542 |
| Sicherheitsschalter mit Not-Halt-Einrichtungen <i>Safety Switches with Emergency-Stop facilities</i> <i>Interrupteurs de sécurité avec appareillage arrêt d'urgence</i> <i>Finecorsa di sicurezza con dispositivi di arresto di emergenza</i> <i>Interruptores de seguridad con dispositivos de parada de emergencia</i> | CTP-... | I, II, III | a, b, c, e, f, g, h | UQS 123565 |
| Betätiger <i>Actuator</i> <i>Actionneur</i> <i>Azionatore</i> <i>Actuador</i> | A-C-... | I, II, III | a, b, c, f, g, h | UQS 123565, ET 18080 * |

* Benannte Stelle 0340
Notified Body DGUV Test
Organisme notifié Prüf- und Zertifizierungsstelle Elektrotechnik
Sede indicata Fachbereich ETEM
Entidad citada Gustav-Heinemann-Ufer 130
50968 Köln

07.07.2020 - NG - HB - Blatt/Sheet/ Page/Pagina/ Página 1 Vorlage Rev 01
EUCHNER GmbH + Co. KG Kohlhammerstraße 16 70771 Leinfelden-Echterdingen Tel. +49/711/7597-0 Fax +49/711/753316 www.euchner.de info@euchner.de

JA



EUCHNER

More than safety.

Genehmigung der umfassenden Qualitätssicherung (UQS) durch die benannte Stelle 0035
Approval of the full quality assurance system by the notified body 0035
Approbation du système d'assurance qualité complet par l'organisme notifié 0035
Approvazione del sistema di garanzia di qualità totale da parte dell'organismo notificato 0035
Aprobación del sistema de aseguramiento de calidad total por parte del organismo 0035 notificado

Die alleinige Verantwortung für die Ausstellung dieser Konformitätserklärung trägt der Hersteller:
This declaration of conformity is issued under the sole responsibility of the manufacturer:
La présente déclaration de conformité est établie sous la seule responsabilité du fabricant:
La presente dichiarazione di conformità è rilasciata sotto la responsabilità esclusiva del fabbricante:
La presente declaración de conformidad se expide bajo la exclusiva responsabilidad del fabricante:

TÜV Rheinland Industrie Service GmbH
Alboinstr. 56
12103 Berlin
Germany

EUCHNER GmbH + Co. KG
Kohlhammerstraße 16
70771 Leinfelden-Echterdingen
Germany

Leinfelden, Juli 2020

EUCHNER GmbH + Co. KG
Kohlhammerstraße 16
70771 Leinfelden-Echterdingen
Germany

i.A. Dipl.-Ing. Richard Holz
Leiter Elektronik-Entwicklung
Manager Electronic Development
Responsable Développement Electronique
Direttore Sviluppo Elettronica
D irector de desarrollo electrónico

i.A. Dipl.-Ing. (FH) Duc Binh Nguyen
Dokumentationsbevollmächtigter
Documentation manager
Responsable documentation
Responsabilità della documentazione
Agente documenta

EUCHNER GmbH + Co. KG
Kohlhammerstraße 16
70771 Leinfelden-Echterdingen
ドイツ
info@euchner.de
www.euchner.com

版:
2126290-07-01/21
タイトル:
操作説明書 トランスポンダー コーデッド安全スイッチ
CTP-I.-AP
(操作説明書原本の翻訳)
著作権:
© EUCHNER GmbH + Co. KG, 01/2021

技術的変更が加えられることがあります。弊社は本書の情報の正確性に対し一切の責任を負うものではありません。