

EUCHNER

操作説明書

安全システム
MGBS-P-L.-AP... ユニコード/マルチコード

JA

目次


1.	本書について.....	4
1.1.	対象範囲	4
1.2.	対象者.....	4
1.3.	記号の意味.....	4
1.4.	補足文書	4
2.	正しい使用方法.....	5
3.	安全機能の説明.....	6
4.	責任と保証の除外	7
5.	一般的安全対策.....	7
6.	機能.....	8
6.1.	ガードロック モニタリング.....	8
6.2.	ドア位置モニタリング出力 (OD).....	8
6.3.	診断モニタリング出力 (OI).....	8
6.4.	ガードロック モニタリング出力 (OL).....	8
6.5.	MGBS 拡張型.....	8
6.6.	バージョン MGBS-L1 用ガードロック.....	8
6.7.	バージョン MGBS-L2 用ガードロック.....	9
6.8.	スイッチの切替状態.....	9
7.	システムの概要.....	10
7.1.	MGBS-P-... (エスケープリリース付きはオプション).....	10
7.2.	MGBS-H-.....	10
7.3.	AE-R-S1-... (エスケープリリース付きバージョン用).....	10
7.4.	寸法図 (サンプル図).....	11
7.5.	穴あけパターン (サンプル図)	12
8.	手動解除.....	13
8.1.	補助リリースおよび補助キー・リリース	13
8.1.1.	補助リリースの作動	13
8.1.2.	補助キー・リリースの操作.....	13
8.2.	非常リリース.....	14
8.2.1.	非常リリースの作動	14
8.3.	エスケープリリース (オプション).....	14
8.3.1.	内側ドアハンドル AE-R-S1 (エスケープリリース付きモデル).....	14
8.3.2.	内側ドアハンドル AE-R-S1 の準備.....	15
8.4.	ロックアウト機構.....	16
8.5.	ワイヤ・フロント・リリース (ボーデン).....	16
8.5.1.	ワイヤ・フロント・リリースの装着.....	16
9.	ロックモジュールのアクチュエーティング方向の変更	17

10.	取り付け	18
10.1.	取り付け例	18
10.2.	エスケープリリースの操作	19
11.	電気接続	20
11.1.	cUL _{us} に関する注記	20
11.2.	故障時の安全性	21
11.3.	ヒューズを用いた電源保護	21
11.4.	接続ケーブルに関する必要条件	21
11.5.	プラグコネクタ 2 x M12 内蔵 安全スイッチ MGBS-...-AP-...-SAB-... のコネクタ割り当て	22
11.6.	プラグコネクタ M23 (RC18) 内蔵 安全スイッチ MGBS-...-AP-...-SH-... のコネクタ割り当て	22
11.7.	プラグコネクタ M12、8 ピン内蔵安全スイッチ MGBS-...-AP-...-SA-... のコネクタ割り当て	23
11.8.	プラグコネクタ M12、5 ピン x 2 個内蔵 安全スイッチ MGBS-...-AP-...-SII-... のコネクタ割り当て	23
11.9.	MGBS-AP の接続	24
11.10.	安全制御システムによる操作に関する注記	25
11.11.	ガードロック制御の接続	26
	11.11.1. IMM 接続をする場合のガードロック制御	26
	11.11.2. IMM 接続をしない場合のガードロック制御	26
12.	設定	27
12.1.	LED ディスプレイ	27
12.2.	ハンドル モジュールに対するティーチン機能 (ユニコード評価のみ)	27
	12.2.1. ハンドル モジュールのティーチン	28
12.3.	機能検査	28
	12.3.1. 機械的機能テスト	28
	12.3.2. 電氣的機能テスト	28
13.	システムステータス表	29
14.	技術データ	30
14.1.	安全スイッチ MGBS-AP の技術データ	30
	14.1.1. 代表的なシステム時間	31
14.2.	無線周波数認可	32
14.3.	寸法図 (モデル別)	33
15.	注文情報と付属品	35
16.	点検修理	35
17.	サービス	35
18.	適合宣言書	35

1. 本書について

1.1. 対象範囲






この操作説明書はバージョン V1.1.X のすべての MGBS-P-L.-AP... に対して適用されます。本操作説明書、「安全情報およびメンテナンス」および利用可能な一切のデータシートにより、ご使用の装置に対する全ユーザー情報が網羅されます。

	注記 必ず、お使いの製品のバージョンに合った操作説明書をご使用ください。ご不明な点がありましたらサービス部門までお問い合わせください。
---	---

1.2. 対象者

安全コンポーネントの取り扱いに関する特別な専門知識を有している設定・点検スタッフ、デザインエンジニア、機械の安全装置の設置プランナー。


1.3. 記号の意味

記号/描画	意味
	印刷文書
	本文書は、www.euchner.com からダウンロードできます
	メモリーカードを使用した場合のみ、この部分は適用されます
 危険 警告 注意	安全対策 危険 無視すれば死亡もしくは重篤な怪我を負う可能性があります 警告 無視すれば怪我を負う可能性があります 注意 無視すれば軽い怪我を負う可能性があります
 注記 重要!	注記 無視すれば機器の損傷を招く恐れがあります 重要 な情報
アドバイス	有用情報

1.4. 補足文書

本装置に関する全文書は以下の内容で構成されています。

文書タイトル (文書番号)	内容	
安全情報 (2525460)	基本安全情報	
操作説明書 (2527245)	(本文書)	
適合宣言書	適合宣言書	
利用可能なデータシート	逸脱や追加に関する項目特有の情報	 

	重要! 本装置の安全な取り付け、設定および使用に関する内容を完全にご理解頂くために、常にすべての内容をお読みください。本文書は、www.euchner.com からダウンロードすることもできます。その場合、検索ボックスに文書番号をご入力ください。
---	---

2. 正しい使用方法

安全システム MGBS は、ロッキング モジュール MGBS-P-L.-... とハンドル モジュール MGBS-H... が少なくともそれぞれ一つ含まれる、ガードロック付きのインターロック装置です (タイプ 4)。ユニコード評価付き装置はコード化レベルが高く、マルチコード評価の装置のコード化レベルは低くなっています。

本装置は安全コンポーネントであり、可動式ガードと機械制御との組み合わせで、機械が危険な処理を実行している間はガードが開かないようにします。

これは以下を意味します:

- ▶ ガードが閉じてロックされている場合を除き、危険な機械の作動を実行する開始コマンドを有効にしないでください。
- ▶ 危険な機械の作動が終了するまで、ガードロックは解除しないでください。
- ▶ ガードの閉鎖およびロックによって、危険な機械の作動が自動的に実行されてはなりません。開始コマンドは別途発動させる必要があります。例外については EN ISO 12100 もしくは関連する C-規格を参照。

このシリーズの装置はプロセスの保護にも適しています。

本装置を使用する前に、以下の規格に従って機械に関するリスク評価を実施してください。

- ▶ EN ISO 13849-1
- ▶ EN ISO 12100
- ▶ IEC 62061

正しい使用方法とは、特に以下の基準に基づく取り付けや操作に対する関連の要求条件を順守することを意味します。

- ▶ EN ISO 13849-1
- ▶ EN ISO 14119
- ▶ EN 60204-1

安全システム MGBS は、意図する EUCHNER のハンドル モジュールと EUCHNER の勧める関連の連結部品および付属品 (アクセサリ) と併せて作動させた場合のみ機能します。

システム部品に改変がなされた場合、EUCHNER は機能に対して一切保証いたしません。



重要!

- ▶ 本装置は、ユーザーの責任の下に適正に安全なシステム全体に取り付けてください。そのためには、システム全体が EN ISO 13849-2 に準拠しているかどうか検証する必要があります。
- ▶ 正確に装置を使用して頂くために、許容操作パラメータを順守してください (14. 技術データ (P 30) を参照)。
- ▶ 製品データシートが製品に含まれている場合、データシートの情報が適用されます。
- ▶ 以下の表に従って容認されている構成部品以外は使用してはならないものとします。

表 1: MGBS 構成部品の可能な組み合わせ

ロッキング モジュール		ハンドル モジュール
		MGBS-H...
MGBS...	●	
記号の意味	●	可能な組み合わせ

3. 安全機能の説明

このシリーズの装置は以下の安全機能を特長としています。

ガードロックおよびガード位置のモニタリング (EN ISO 14119 に準拠したガードロック付きインターロック装置)

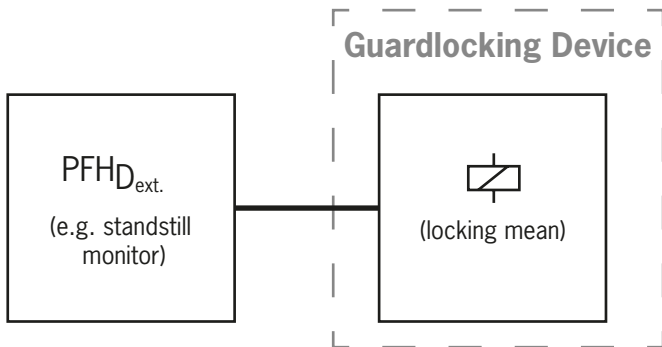
- ▶ 安全機能 (6.8. スイッチの切替状態 (P 9) を参照):
 - ガードロックが解除されると、安全出力はオフに切り替わります (ロック要素の監視)。
 - ガードが開くと、安全出力はオフに切り替わります (ドア位置の監視)。
 - ハンドル モジュールがスイッチヘッド内に位置している場合のみ、ガードロックが作動できます (不注意ロックポジション防止機能 (故障により閉じるのを防ぐ))。
- ▶ 安全特性: カテゴリー、性能レベル、PFH_D (14. 技術データ (P 30) を参照)。

ガードロックの制御 (閉回路電流方式に基づくガードロック装置にのみ適用されます)

人体防護のためのガードロックとして本装置を使用する場合、ガードロックの制御は安全機能として見なすべきです。

ガードロックソレノイドは装置外部から完全に切り離されているため、本装置は、ガードロック制御のための安全特性を有していません (装置内に制御機能はありません)。従って、故障確率に関与しません。

ガードロックの制御の安全レベルは外部制御によってのみ規定されます (例: 静止モニタユニット用 PFH_{D,ext.})。



以下の内容は非常停止を装備した装置に適用されます:

非常停止 (EN ISO 13850 に準拠した非常停止装置)

- ▶ 安全機能: 非常停止機能
- ▶ 安全性: B10D 値 (同封のデータシート参照)

4. 責任と保証の除外

上記に述べた正しい使用方法に関する要求条件を順守しない、もしくは安全規則に従わない、あるいは必要な点検を実施しない場合、当社の責任は除外され保証は無効なものとなります。



5. 一般的安全対策

ロッキング モジュールには人員保護機能があります。適正に取り付けなかったり、改ざんした場合、人が致命的な怪我を負うおそれがあります。

特に以下のタイミングで、安全防護の安全機能を確認してください:

- ▶ 設定作業の後
- ▶ システム構成部品の交換後
- ▶ 装置を使用しないまま長期間経過後
- ▶ 不具合発生後

このような確認とは別に、安全防護の安全機能はメンテナンススケジュールの一部として、適正な間隔で点検してください。

	<p>警告</p> <p>不適正な取り付けやバイパス処理 (不正変更) は生命への危険を伴います。安全コンポーネントには人員保護機能があります。</p> <ul style="list-style-type: none"> ▶ 安全コンポーネントは、バイパスさせたり、向きを変えたり、取外したり、無効にしたりしないでください。特に EN ISO 14119:2013 セクション 7 に準じたバイパス処理の可能性を削減する対策に注意を払ってください。 ▶ スwitchingのために指定されたハンドル モジュールによってのみスイッチング操作は作動する可能性があります。 ▶ 代替えハンドル モジュールを使ったバイパスを防止してください (マルチコード判定の場合のみ)。この目的のため、たとえば、ハンドル モジュールや解除用キーへのアクセスを制限してください。 ▶ 組立、電気接続、設定は、以下に述べる知識を持つ公認の職員以外は実施してはならないものとします。 <ul style="list-style-type: none"> - 安全コンポーネントを処理するための専門知識 - 適合する EMC 規約に関する知識 - 操作の安全性と事故防止に適合する規約に関する知識
	<p>重要!</p> <p>ご使用前に、本操作説明書をよく読み、安全な場所に保管してください。取り付け、設定および点検中、本操作説明書はいつでもすぐに使用できるようにしておいてください。EUCHNER は、必要な保管期間中、CD が読み取り可能であるかどうかについては一切の保証をするものではありません。したがって、操作説明書を印刷して保管することをお勧めいたします。www.euchner.com から操作説明書をダウンロードすることができます。</p>

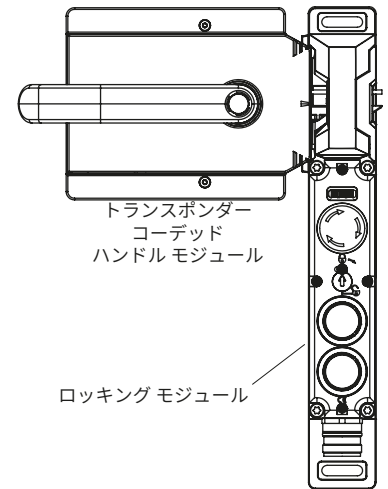
6. 機能

本装置は可動ガードのロックを可能にします。

本システムは少なくともコーデッドハンドルモジュール(トランスポンダー)およびロッキングモジュールから構成されています。

ロッキングモジュールが完全なトランスポンダーコードを学習している(ユニコード)か、もしくはそうでない(マルチコード)かは、各々のバージョンによって異なります。

- ▶ **ユニコード評価による装置:** システムによる検出機能が可能になるように、ティーチン運転を用いてハンドルモジュールをロッキングモジュールに割り当ててください。明確に割り当てることにより、不正変更に対する高度な防護が実現します。従って本システムは高いコード化処理能力を有しています。
- ▶ **マルチコード評価による装置:** ユニコード評価によるシステムとは異なり、マルチコード装置では1つの特定のコードが要求されるのではなく、ハンドルモジュールがシステムにより検出可能なタイプかどうかだけが確認されます(マルチコード評価)。安全スイッチ内でティーチンしたコードとトランスポンダーコードとの正確な比較(ユニコード評価)はされません。このシステムのコード化は低レベルです。



ハンドルモジュールのタンクは、ガードが閉じるとロッキングモジュールに挿入されます。動作距離に到達すると、電気がロッキングモジュールを介してハンドルモジュールに供給され、データが転送されます。

許容コードが検出されると、安全出力 \square のスイッチがオンになります。

ガードが解除されると、安全出力 \square と監視出力 (OL) がオフになります。

ロッキングモジュールで障害が発生すると、安全出力 \square がオフになり、DIA LED が赤く点灯します。遅くとも、次に安全出力を閉じることが要求されると同時に(例: 始動時)、障害の発生が検出されます。

6.1. ガードロックモニタリング

すべてのバージョンは、ガードロックを監視するための2つの安全出力があります。ガードロックが解除されると、 \square 安全出力 (FO1A と FO1B) はオフになります。

6.2. ドア位置モニタリング出力 (OD)

ドアハンドルがスイッチヘッド内に挿入されると(状態: ガードが閉じ、ロックされていない)、すぐにドア位置モニタリング出力はオンになります。ガードロックが有効になってからも、ドア位置モニタリング出力はオンになった状態を維持します。

6.3. 診断モニタリング出力 (OI)

障害が発生すると診断モニタリング出力がオンになります (DIA LED と同じスイッチオン条件)。

6.4. ガードロックモニタリング出力 (OL)

ガードロックが有効な場合、ガードロックモニタリング出力はオンになります。

6.5. MGBS 拡張型

一部のバージョンは、ハウジング・カバーに追加コントロール/インジケータ類を備えています。詳しい情報は該当するデータシートを参照してください。

6.6. バージョン MGBS-L1 用ガードロック

(ガードロックはスプリング力によって作動し、電源オンによって解除されます。)

ガードロックの作動: ガードを閉じ、ソレノイド側は無電圧。

ガードロックの解除: ソレノイドに電圧を印加。

閉回路電流原理に基づいて、スプリング作動式ガードロックが機能します。電圧がソレノイド側で遮断されると、ガードロックは有効のままで、ガードは直接開くことができません。



重要!

ガードが開いた状態で電源遮断が発生した際にガードを閉じると、ガードロックが作動します。このような場合、意図せずに人が閉じ込められる可能性があります。

ガードロックピンが突き出ている間、ハンドルモジュールのタンクはロッキングモジュールから引き抜くことができず、ガードはロックされます。

ガードロックソレノイドに電圧が付加されると、ガードロックピンが後退し、ハンドルモジュールのタンクが解除されます。ガードを開くことができます。

6.7. バージョン MGBS-L2 用ガードロック

(ガードロックは電源オンによって作動し、スプリング力によって解除されます。)



重要!

- ▶ 閉回路電流方式に基づくガードロック装置では、人員の保護は意図されていません。
- ▶ 事故のリスクを厳重に評価した後、特別なケースでのみ、人体防護のためのガードロックとして使用可能 (EN ISO 14119:2013 セクション 5.7.1 を参照)!

ガードロックの作動: ソレノイドに電圧を印加します。

ガードロックの解除: 電圧をソレノイドから切断します。

電磁的に作動するガードロック機能は、閉回路電流原理に基づいて作動します。電圧がソレノイド側で遮断されると、ガードロックが解除され、ガードを直接開くことができます。

ガードロックソレノイドに電圧が印加されていない限り、ガードは開くことが可能です。

電圧がガードロックソレノイドに印加されると、ガードロックピンは突き出した状態で保持され、安全ガードはロックされます。

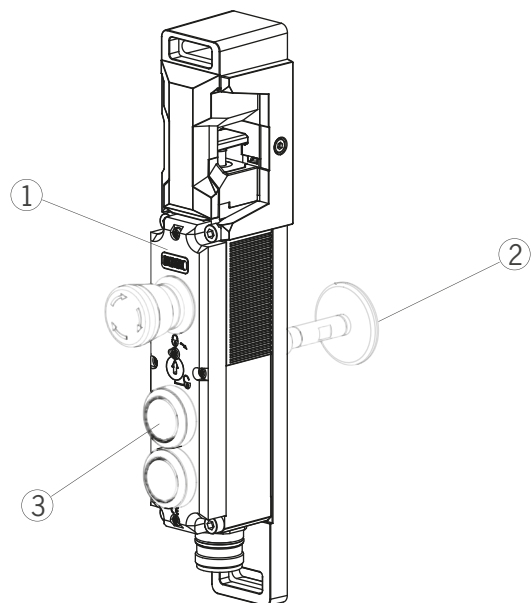
6.8. スイッチの切替状態

ロッキングモジュールの切替状態の詳細はシステムステータス表で確認できます。すべての安全出力、モニタリング出力、および LED の状態が、そこで説明されています。

	ガードが閉じ、ロックされている	ガードが閉じ、ロックされていない	ガードが開いている
ガードロックソレノイド MGBS-L1 に対する電圧	オフ	オン	(無関係)
ガードロックソレノイド MGBS-L2 に対する電圧	オン	オフ	(無関係)
安全出力 FO1A および FO1B	オン	オフ	オフ
ガードロック モニタリング出力 OL	オン	オフ	オフ
ドア位置モニタリング出力 OD	オン	オン	オフ

7. システムの概要

7.1. MGBS-P-... (エスケープリリース付きはオプション)



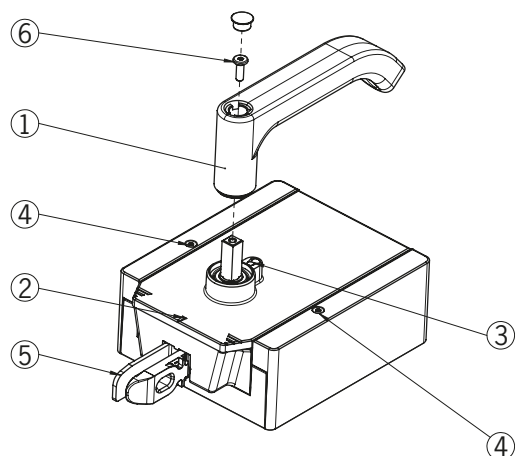
図内番号:

- ① ロッキング モジュールかインターロッキング モジュール
- ② オプションでエスケープリリース付き
- ③ オプションで拡張型

i 注記

- ▶ バージョンに応じて、追加の制御およびインジケータを組み込むことができます。
- ▶ バージョンに応じて、取付プレートを配備することもできます。関連データシートを参照してください。

7.2. MGBS-H-...



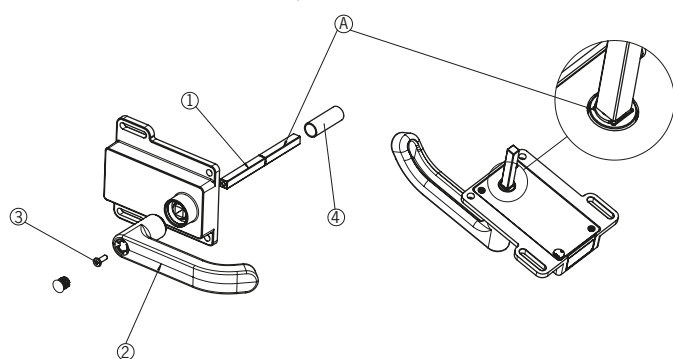
図内番号:

- ① ドアハンドル
- ② 調整用マーク
- ③ ドアハンドルの回転方向変更用ロックピン
- ④ ハウジング・カバー用止めネジ T10
- ⑤ ボルトタング
- ⑥ 固定ネジ

i 注記

- ▶ バージョンに応じて、取付プレートを配備することもできます。関連データシートを参照してください。

7.3. AE-R-S1-...(エスケープリリース付きバージョン用)

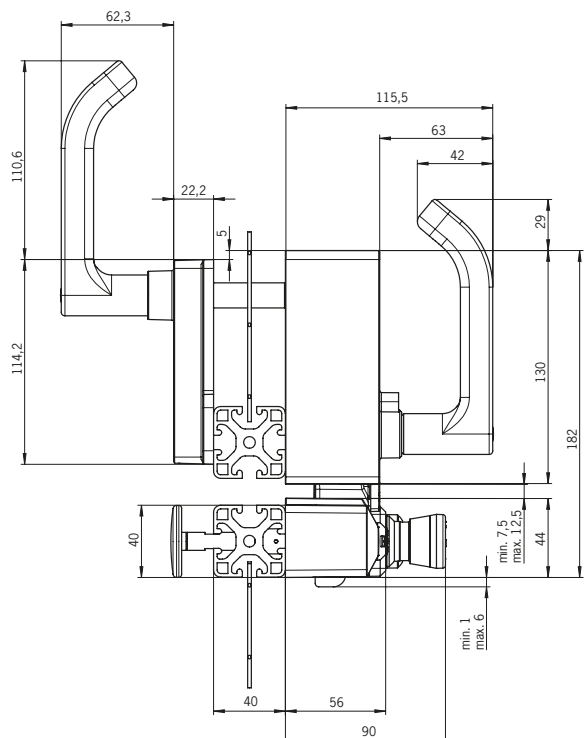
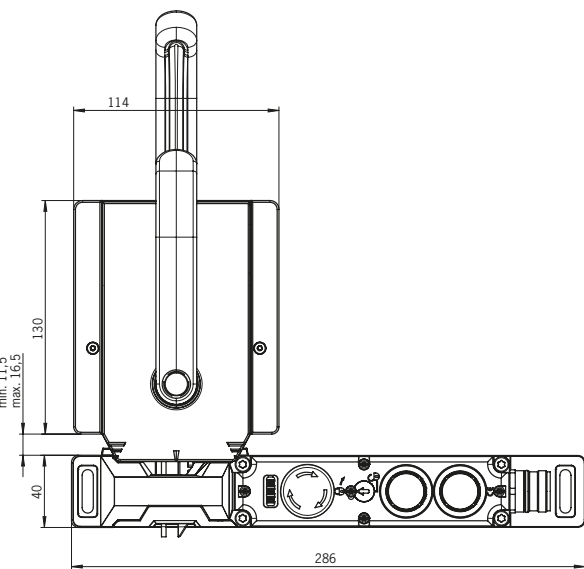
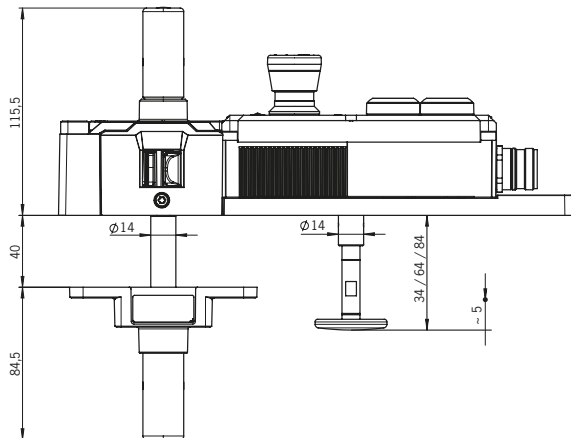
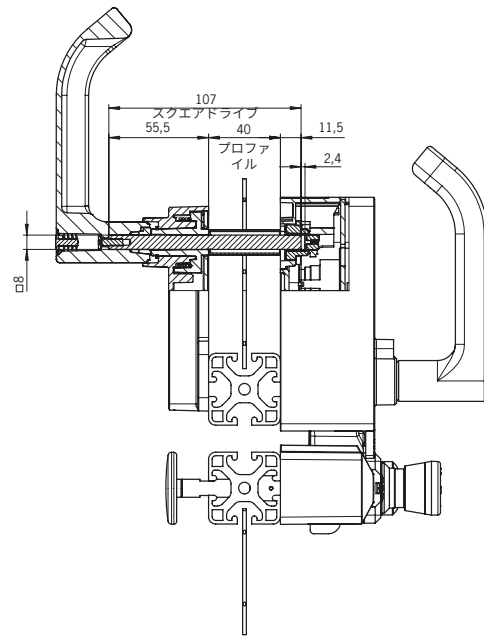
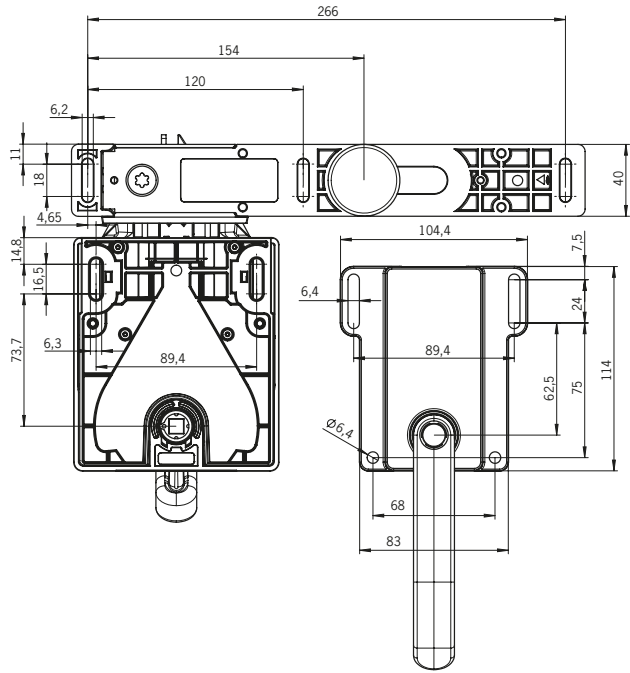


図内番号:

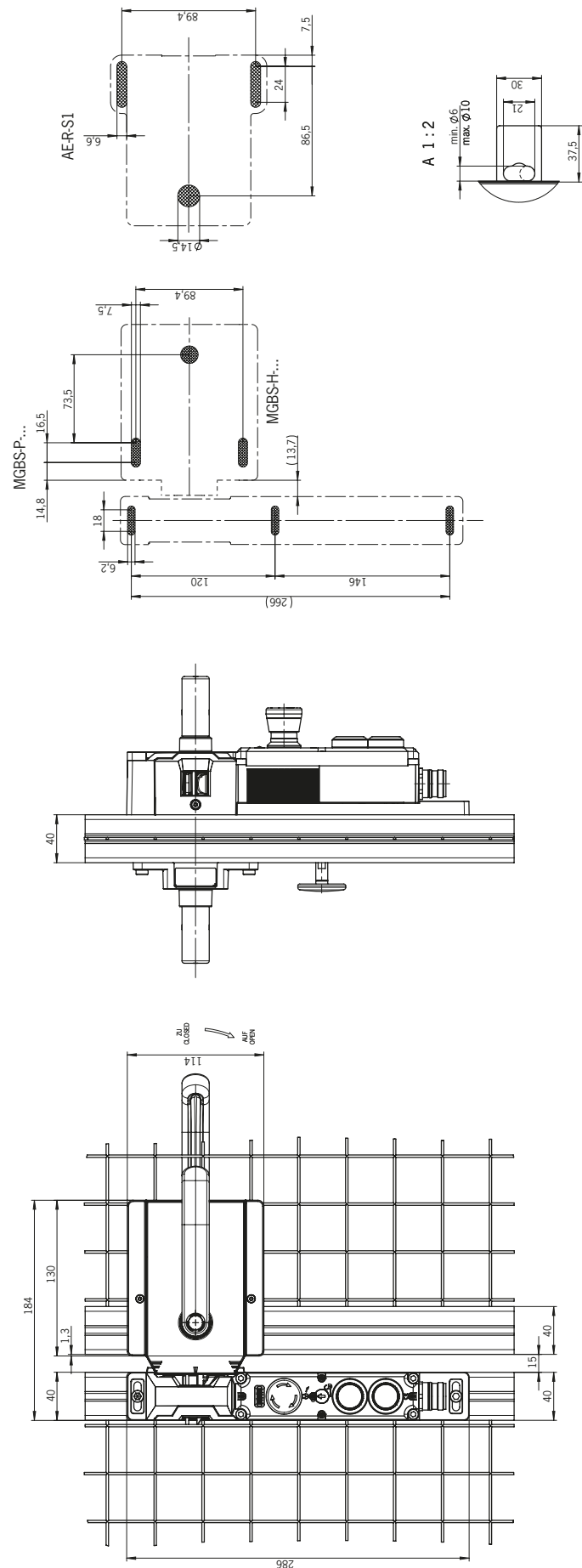
- A スナップリング
- ① アクチュエーション軸
- ② ドアハンドル
- ③ 固定ネジ
- ④ 保護スリーブ

i 注記

- ▶ バージョンに応じて、取付プレートを配備することもできます。関連データシートを参照してください。



7.4. 寸法図(サンプル図)



7.5. 穴あけパターン (サンプル図)

8. 手動解除



重要!

ポジション1 (S1) およびポジション2 (S2) に制御素子を備えた拡張バージョンに後付け可能な解除機能はありません。

状況によっては、手動でのガードロック解除が必要な場合があります (故障時や緊急時など)。解除後に機能試験を実施してください。

この件に関する詳細は、規格 EN ISO 14119:2013 セクション 5.7.5.1 を参照してください。本装置は解除機能として以下の特長を持っています。

8.1. 補助リリースおよび補助キー・リリース

故障時においては、ソレノイドの状態に関係なく補助リリースまたは補助キー・リリースによってガードロックを解除することができます。

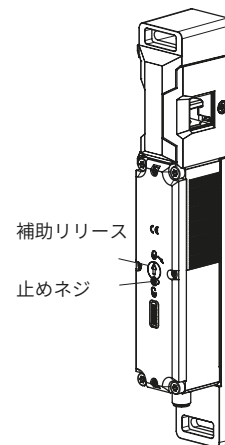
補助リリースまたは補助キー・リリースが作動すると、安全出力 \square はオフに切り替わります。安全出力 \square を使って停止コマンドを発生させます。

モニタリング出力 OL はオフになり、OD は不確定な状態になります。ガードを開き、補助リリースをリセットしてから再び閉じます。その後、再び装置は正常に作動します。



重要!

- ▶ 手動解除中はハンドル モジュールのタングに対して引張応力を加えないでください。
- ▶ 使用後、補助リリースをリセットし、ネジを締めて、止めネジを封止してください (たとえばシーリング・ラッカーを使用)。
- ▶ 点検中は、たとえばガードロックの作動を防ぐためにも、補助キー・リリースを使用してロッキング モジュールをロックしないでください。
- ▶ 取り付け不良もしくは取り付け中の損傷による解除機能の不具合があります。
- ▶ 取り付け後は必ず解除機能を確認してください。
- ▶ 関連データシートの注記をよくお読みください。

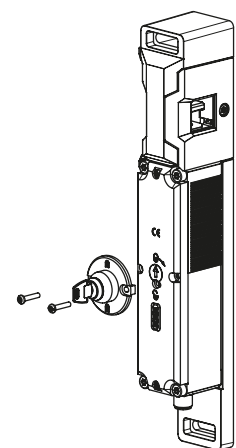


8.1.1. 補助リリースの作動

1. 止めネジを緩めて外します。
 2. ねじ回しを使って、補助リリースを矢印の方向に \odot まで回します。
- ➡ ガードロックが解除されます。

8.1.2. 補助キー・リリースの操作

補助キー・リリース (後付け可能) を装備した装置の場合、キーを回すだけで解除が可能です。補助リリースと同様に機能します。取り付けに関しては、補助キー・リリースの補足を参照してください。



JA

8.2. 非常リリース

これにより、工具を使用せずに、危険区域の外から、ロックされたガードを開くことができます。取り付けに関しては、取り付けの補足を参照してください。



重要!

- ▶ 工具を使用せずに防護された領域の外から手動で非常リリースを作動させることが可能でなければなりません。
- ▶ 非常リリースには、非常時のみ使用可能であることを示すラベルを貼付しておく必要があります。
- ▶ 手動解除中はハンドル モジュールに対して引張応力を加えないでください。
- ▶ 非常リリースは、封印するか、そのリリース機能の誤用を制御システムの中で防止しなければなりません。
- ▶ リリース機能は、EN ISO 14119 の要求条件をすべて満たしています。
- ▶ 非常リリースは、EN ISO 13849-1:2015 によるカテゴリー B の要件を満たしています。
- ▶ 取り付け不良もしくは取り付け中の損傷による解除機能の不具合があります。
- ▶ 取り付け後は必ず解除機能を確認してください。
- ▶ 関連データシートの注記をよくお読みください。

8.2.1. 非常リリースの作動

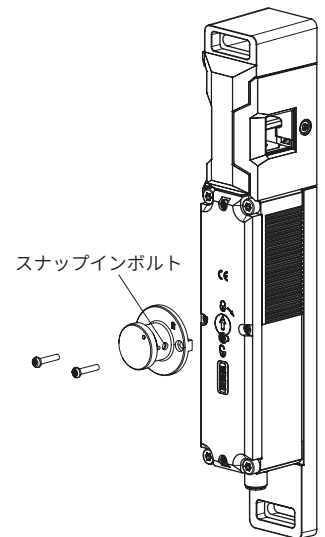
▶ カチッと音がして止まるまで非常リリースを時計方向に回します。

▶ ガードロックが解除されます。

リセットする場合、小さなねじ回しもしくは類似の工具を用いてスナップインボルトを内部に押し込み、非常リリースを逆に回します。

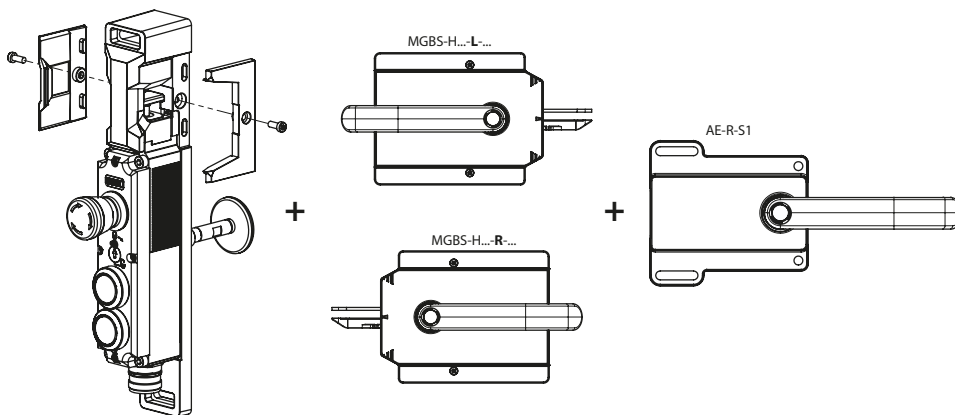
非常リリースが作動すると、安全出力 \square がオフに切り替わります。安全出力 \square を使って停止コマンドを発生させます。

モニタリング出力 OL はオフになり、OD は不確定な状態になります。ガードを開き、非常リリースをリセットしてから再び閉じます。その後、再び装置は正常に作動します。



8.3. エスケープリリース (オプション)

8.3.1. 内側ドアハンドル AE-R-S1 (エスケープリリース付きモデル)



8.3.2. 内側ドアハンドル AE-R-S1 の準備



注記

軸長の異なるさまざまな内側ドアハンドル、さらに取付プレートおよびドアハンドルやドアノブをご用意しています。さらに詳しい情報は www.euchner.com でご覧いただけます。

プロファイル幅 D	アクチュエーション軸に必要な長さ		必要となる EUCHNER 部品	必要な作業手順
	プレートなし D+9	取付プレートあり (各 4 mm) D+17		
30 mm	39 mm	47 mm	標準内側ドアハンドル 107 mm 軸付き (注文番号 158322)	必要な長さまで短くします
40 mm	49 mm	57 mm	標準内側ドアハンドル 107 mm 軸付き (注文番号 158322) 必要に応じて、 延長アクチュエーション軸 (注文番号 106761)	取付プレートなし: なし 取付プレートあり: 延長アクチュエーション軸と保護スリーブを使用し て必要な長さまで短くします
45 mm	54 mm	62 mm	標準内側ドアハンドル 107 mm 軸付き (注文番号 158322) および 延長アクチュエーション軸 (注文番号 106761)	延長アクチュエーション軸と保護スリーブを使用し て必要な長さまで短くします
50 mm	59 mm	67 mm	標準内側ドアハンドル 107 mm 軸付き (注文番号 158322) および 延長アクチュエーション軸 (注文番号 106761)	延長アクチュエーション軸と保護スリーブを使用し て必要な長さまで短くします

取付プレートなしの例

標準保護スリーブ 延長保護スリーブ 標準アクチュエーション軸 延長アクチュエーション軸

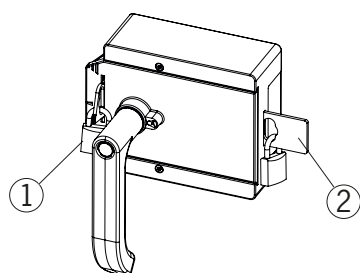
- ① アクチュエーション軸を挿入します。
- ② ドアハンドルを取り付けます。
- ③ 固定ネジを 2 Nm で締め付けます。
- ④ 保護スリーブを取り付けます。

① アクチュエーション軸を挿入します。

スナップリング A は、内側ドアハンドル B と接触しなければなりません。

8.4. ロックアウト機構

ロックアウト機構は南京錠で固定が可能です (図 1 を参照)。これは意図せず人が閉じ込められるのを防ぐことを目的としています。ロックアウト機構が安全機能を果たすわけではありません。



図内番号:

- ① 展開式ロックアウト機構
南京錠の最小 2 mm、の最大 10 mm
- ② 自動伸長式ロックアウト機構 (オプション)
南京錠の最小 6 mm、の最大 10 mm

注記:

ロックアウト機構 1 つにつき 8 mm のロックを 3 つまで取り付けられます。

図 1: 南京錠で固定されたロックアウト機構

8.5. ワイヤ・フロント・リリース (ボーデン)

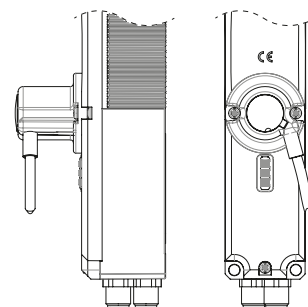
プルワイヤを使って解除します。ワイヤ・フロント・リリースは、取り付け方により、非常リリースまたはエスケープリリースとして使用できます。

ノンラッチ型ワイヤ・フロント・リリースには次のことが当てはまります:

リリースを非常リリースとして使用する場合、次に示す対策の一つを実施する必要があります (EN ISO 14119:2013 セクション 5.7.5.3 参照):

- ▶ リリースは、工具を使わなければリセットできないように取り付けてください。
- ▶ または、制御システムレベルでリセットが実行できます。たとえば、実現可能性試験を使う (安全出力の状態はガードロック制御信号と一致しない)。

P14 の 8.2 の非常リリース仕様内容は、この情報に関係なく適用されます。



重要!

- ▶ このワイヤ・フロント・リリースは、EN ISO 13849-1:2015 が定めるカテゴリー B の要件を満たしています。
- ▶ 正確な機能が得られるかどうかは、プルワイヤの敷設およびプルハンドルの付属品に依存しており、プラントメーカーの責任範囲です。
- ▶ 手動解除中はハンドル モジュールに対して引張応力を加えないでください。

8.5.1. ワイヤ・フロント・リリースの装着



重要!

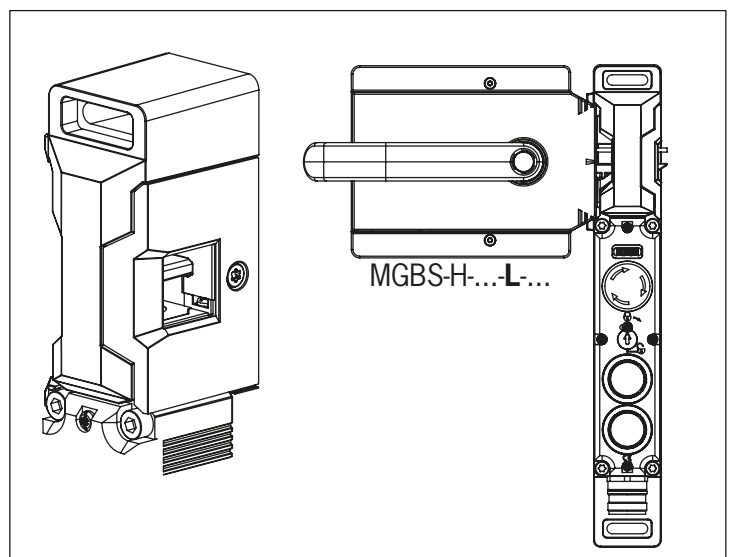
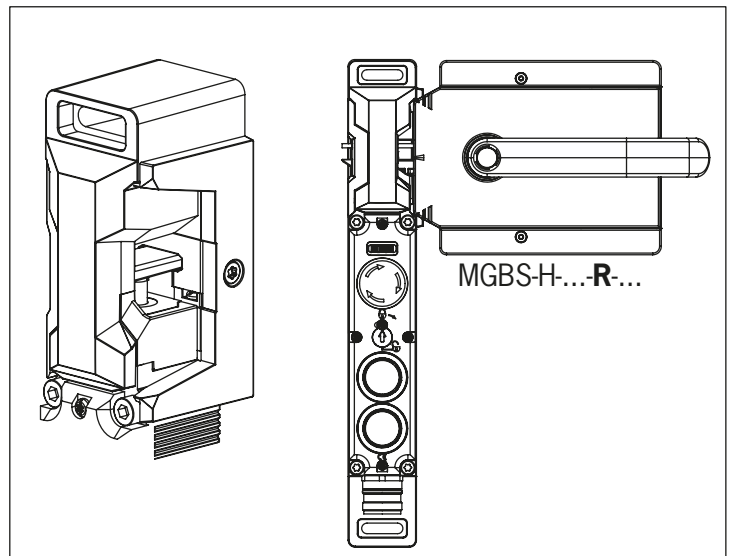
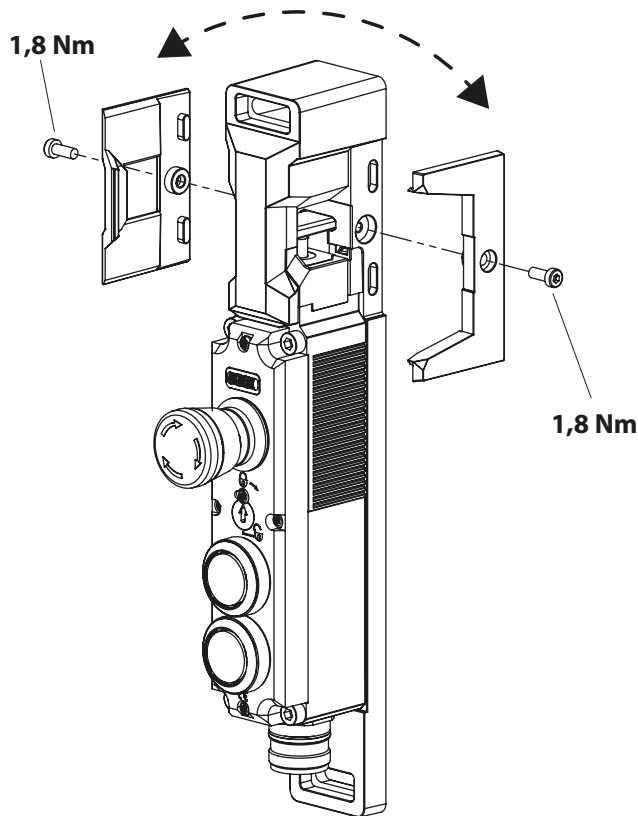
- ▶ 取り付け不良、損傷や摩耗が原因となって解除機能が低下します。
- ▶ 取り付け後は必ず解除機能を確認してください。
- ▶ ワイヤ・フロント・リリースのワイヤを引き回す際には、滑らかに動くかチェックしてください。
- ▶ 最小曲げ半径 (100 mm) をチェックし、曲がりの数を最小限に抑えてください。
- ▶ ロッキング モジュールは決して開けないでください。
- ▶ 関連データシートの注記をよくお読みください。

9. ロッキング モジュールのアクチュエーティング方向の変更



注記

- ▶ 使用前に装置の操作説明書をお読みください。
- ▶ 製品データシートが製品に含まれている場合、データシート情報が適用されます。
- ▶ スライドドアの使用時は、ドアノブ AY-DKB... を使用することを推奨します。
- ▶ アクチュエーティング方向の変更時は、ドライバー (TX20) を使用してください。
- ▶ ハンドル モジュール MGBS-H-... のアクチュエーティング方向は変更できません。



10. 取り付け



注意

ロッキングモジュールは、バイパスさせる(接点の橋絡)、向きを変える、取り外す、または無効にするなどしないでください。

▶ インターロック装置をバイパスする可能性を低減するための情報に関しては、EN ISO 14119:2013 セクション7を参照してください。



注記

不適正な取り付けが原因で機器の損傷や不具合が発生するリスク

▶ ロッキングモジュールおよびハンドルモジュールをエンドストップとして使用しないでください。

▶ ロッキングモジュールおよびハンドルモジュールの取り付けに関する情報については、EN ISO 14119:2013 セクション5.2 および5.3を参照してください。

▶ 切り屑、砂、ブラストショット等の貫通する異物、ならびに損傷からスイッチヘッドを防護してください。

▶ ドアの最小半径を確認してください(7.4. 寸法図(サンプル図)(P 11)を参照)。

▶ ロッキングモジュール締付のための締付トルクを順守してください(最大 1.4 Nm)

10.1. 取り付け例

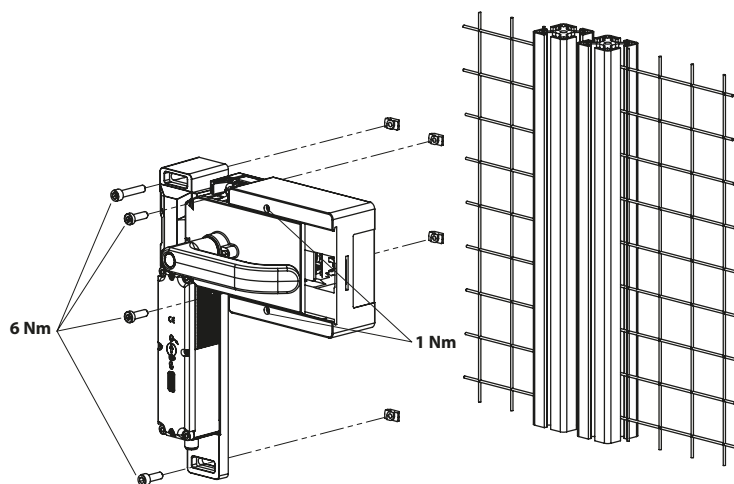


図 2: エスケープリリースなし、内側ドアハンドルなしの設置

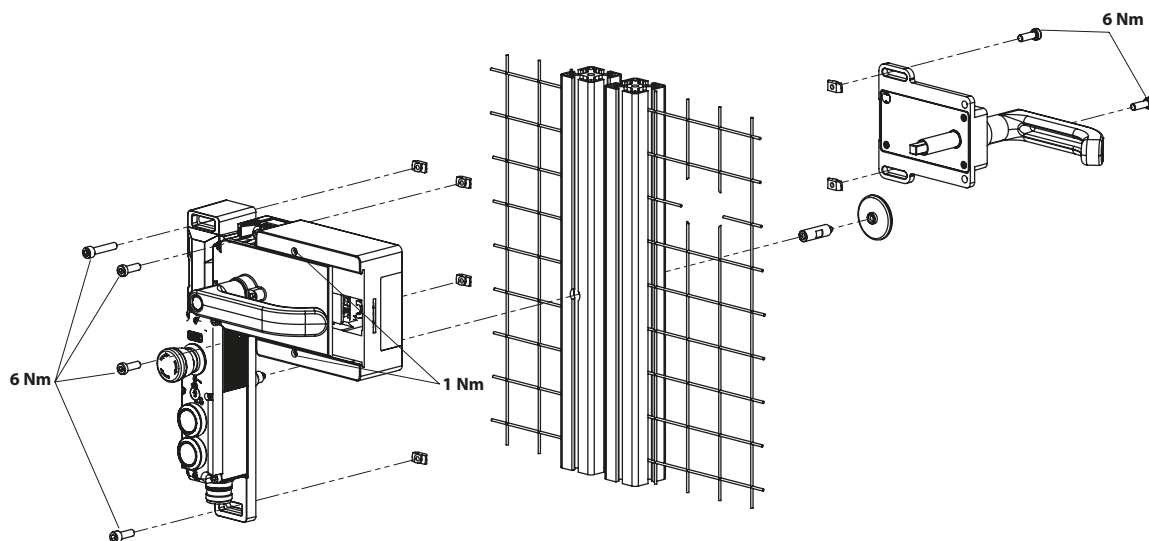
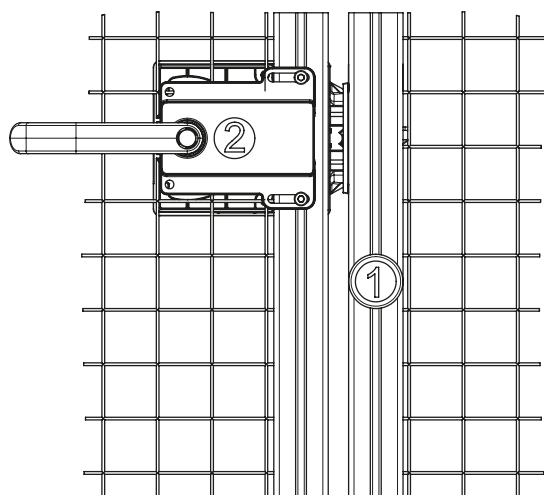


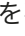
図 3: エスケープリリース付き、内側ドアハンドル付きの設置

10.2. エスケープリリースの操作



- ① 赤いリリースノブを最後まで押し込みます。
➡ ガードロックが解除されます。
- ② 内側ドアハンドルを回します。

11. 電気接続

	<p>警告</p> <p>故障の場合、接続に間違いがあると安全機能が損なわれます。</p> <ul style="list-style-type: none"> ▶ 安全を確保するために、常に両方の安全出力  (FO1A と FO1B) を判定してください。 ▶ モニタリング出力は、絶対に安全出力として使用しないでください。 ▶ 接続ケーブルを保護し短絡のリスクを回避してください。
	<p>注意</p> <p>不適正な取り付けが原因で機器の損傷や不具合が発生するリスクがあります。</p> <ul style="list-style-type: none"> ▶ 判定電子回路用の電源は、ガードロックソレノイド用電源に対して隔離されています。 ▶ 装置はそれ自身のテストパルスを出力ライン (FO1A および FO1B) に発生します。下流の制御システムは最大 0.35 ms のこれらのテストパルスを許容するものでなければなりません。下流の装置 (制御システム、リレー、その他) の慣性によっては、切り替え処理が短くなる可能性があります。 ▶ 安全スイッチの2つの出力はオン状態で+24Vの電位を発生するため、接続された判定ユニットへの入力には正のスイッチングとしてください。 ▶ 障害時の限定された出力電圧に関する IEC 61558-2-6 に準拠した安全トランスを用いるか、もしくは他の相応の絶縁手段 (PELV) を用いて、すべての電気接続部を主電力供給部から隔離します。 ▶ すべての電気出力には、誘導性負荷に対する適正な保護回路を設けるものとします。この目的のために、出力はフリーホイーリングダイオードで保護する必要があります。RC 干渉抑制ユニットを使用しないでください。 ▶ 干渉の強い発生源となる電源装置は、信号処理用の出力入力回路から離れた別の場所に設置してください。安全回路用配線経路は、できる限り電源回路のケーブルから離れた位置に設置してください。 ▶ EMC 干渉を回避するため、装置の据付場所の物理的環境および運転条件の内容は、EN60204-1:2006 セクション 4.4.2 (EMC) に準拠してください。 ▶ 周波数コンバーターや誘導加熱システム等の装置によるすべての干渉場に注意を払ってください。各メーカーの提供するマニュアルの中の EMC 規定を順守してください。
	<p>重要!</p> <p>動作電圧を使用しても装置が適正に機能しない場合 (緑色の STATE LED が点滅しないなど)、ロッキング モジュールは開かずにそのままメーカーまでご返送ください。</p>

11.1. に関する注記

	<p>重要!</p> <ul style="list-style-type: none"> ▶ この装置はクラス 2 の電源で使用することを想定しています。 代替案は以下の要件を満足する必要があります: この装置は UL248 に準拠するヒューズと組み合わせて適した絶縁電源で使用するものとします。このヒューズは最大 3.3 A 用に設計されたもので、DC 30 V の電圧部分に取り付けるものとします。 ▶ UL 要件 ¹⁾ に従った使用や用途の場合、UL カテゴリーコード CYJV/7 の下にリストアップされた 24 AWG 以上、80 °C 以上の接続ケーブルを使用してください。 <p><small>1) UL 認証の適用範囲に関する注記: 本装置は、UL508 および CSA/ C22.2 no. 14 (感電や火事に対する保護) の要件に従って試験を実施しています。</small></p>
--	---

11.2. 故障時の安全性

- ▶ 動作電圧 UB およびソレノイド電圧 IMP は逆極性保護されています。
- ▶ 安全出力の FO1A/FO1B は短絡が保護されています。
- ▶ FO1A と FO1B 間の短絡はロッキング モジュールにより検出されます。
- ▶ ケーブル内の短絡は保護機能付きケーブルを設置して回避することができます。

11.3. ヒューズを用いた電源保護

出力に要求されるロッキング モジュールの数や電流に応じて、ヒューズを取り付けて電源を防護してください。次の規定が適用されます:

ロッキング モジュール個別の最大消費電流 I_{max}

$$I_{max} = I_{UB} + I_{FO1A+FO1B} + I_{OL} + I_{OD}$$

I_{UB} = ロッキング モジュールの動作電流 (40 mA)

I_{OL}/I_{OD} = モニタリング出力の負荷電流 (モニタリング出力あたり最大 50 mA)

$I_{FO1A+FO1B}$ = 安全出力の負荷電流 FO1A + FO1B (2 x 最大 150 mA)

11.4. 接続ケーブルに関する必要条件



注意

- 不適正な接続ケーブルの取り付けが原因で機器の損傷や不具合が発生するリスクがあります。
- ▶ EUCHNER から支給される接続部品および接続ケーブルを使用してください。
 - ▶ その他の接続部品を使用する場合、以下の表に記載されている要件が適用されます。これらの要件に従わない場合、EUCHNER は安全機能に対して一切の保証をいたしません。

接続ケーブルに関する次の必要条件を順守してください。

プラグコネクタ 2 x M12 内蔵 ロッキング モジュール MGBS-...-AP-...-SAB-...

パラメータ	値	単位
コンダクター最小断面積	0.25	mm ²
R 最大	60	Ω/km
C 最大	120	nF/km
L 最大	0.65	mH/km
お勧めのケーブルタイプ	LIYY 8 x 0.25 mm ² または 5 x 0.34 mm ²	

プラグコネクタ M23 (RC18) 内蔵ロッキング モジュール MGBS-...-AP-...-SH-...

パラメータ	値	単位
コンダクター最小断面積	0.25	mm ²
R 最大	60	Ω/km
C 最大	120	nF/km
L 最大	0.65	mH/km
お勧めのケーブルタイプ	LIFY11Y 最低 19 芯	

プラグコネクタ M12、8 ピン内蔵安全スイッチ MGBS-...-AP-...-SA-...

パラメータ	値	単位
コンダクター最小断面積	0.25	mm ²
R 最大	60	Ω/km
C 最大	120	nF/km
L 最大	0.65	mH/km
お勧めのケーブルタイプ	LIYY 8x0.25 mm ²	

11.5. プラグコネクタ 2 x M12 内蔵 安全スイッチ MGBS-...-AP-...-SAB-... のコネクタ割り当て

配線図 A

プラグコネクタ (接続側から見た図)	ピン	名称	機能	接続ケーブルの コンダクターの色 1)
	X 1.1	-	n.c.	WH
	X 1.2	UB	動作電圧、DC 24 V	BN
	X 1.3	FO1A	安全出力、チャンネル A	GN
	X 1.4	FO1B	安全出力、チャンネル B	YE
	X 1.5	OL	ガードロック モニタリング出力	GY
	X 1.6	-	n.c.	PK
	X 1.7	0VUB	電子回路の動作電圧、0 V DC	BU
	X 1.8	RST	リセット入力	RD
	X 2.1	IMM	ソレノイド動作電圧、0 V DC	BN
	X 2.2	OD	ドア位置モニタリング出力	WH
	X 2.3	OI	診断モニタリング出力	BU
	X 2.4	IMP	ソレノイド動作電圧、24 V DC	BK
	X 2.5	-	n.c.	GY

1) 標準 EUCHNER 接続ケーブルのみ

11.6. プラグコネクタ M23 (RC18) 内蔵 安全スイッチ MGBS-...-AP-...-SH-... のコネクタ割り当て

配線図 B

プラグコネクタ (接続側から見た図)	ピン	名称	機能	接続ケーブルの コンダクターの色 1)
	1	IMP	ソレノイド動作電圧、24 V DC	VT
	2	-	n.c.	RD
	3	-	n.c.	GY
	4	FO1A	安全出力、チャンネル A	RD/BU
	5	FO1B	安全出力、チャンネル B	GN
	6	UB	電子回路の動作電圧、24 V DC	BU
	7	RST	リセット入力	GY/PK
	8	OD	ドア位置モニタリング出力	GN/WH
	9	OI	診断モニタリング出力	YE/WH
	10	OL	ガードロック モニタリング出力	GY/WH
	11	-	n.c.	BK
	12	FE	機能アース (EMC 要件を満足するように接続してください)	GN/YE
	13	-	n.c.	PK
	14	-	n.c.	BN/GY
	15	-	n.c.	BN/YE
	16	-	n.c.	BN/GN
	17	-	n.c.	WH
	18	IMM	ソレノイド動作電圧、0 V DC	YE
	19	0VUB	電子回路の動作電圧、0 V DC	BN

1) 標準 EUCHNER 接続ケーブルのみ

11.7. プラグコネクタ M12、8 ピン内蔵安全スイッチ MGBS-...-AP-...-SA-... のコネクタ割り当て

配線図 C

プラグコネクタ (接続側から見た図)	ピン	名称	機能	接続ケーブルの コンダクターの色 ¹⁾
 <p>1 x M12</p>	1	IMP	ソレノイド動作電圧、24 V DC	WH
	2	UB	電子回路の動作電圧、24 V DC	BN
	3	FO1A	安全出力、チャンネル A 	GN
	4	FO1B	安全出力、チャンネル B 	YE
	5	OI	診断モニタリング出力	GY
	6	OD	ドア位置モニタリング出力	PK
	7	0VUB	電子回路の動作電圧、0 V DC	BU
	8	IMM	ソレノイド動作電圧、0 V DC	RD

1) 標準 EUCHNER 接続ケーブルのみ

11.8. プラグコネクタ M12、5 ピン x 2 個内蔵 安全スイッチ MGBS-...-AP-...-SII-...のコネクタ割り当て

配線図 D

プラグコネクタ (接続側から見た図)	ピン	名称	機能	接続ケーブルの コンダクターの色 ¹⁾
 <p>2 x M12</p>	X 1.1	UB	電子回路の動作電圧、24 V DC	BN
	X 1.2	FO1A	安全出力、チャンネル A 	WH
	X 1.3	0VUB	電子回路の動作電圧、0 V DC	BU
	X 1.4	FO1B	安全出力、チャンネル B 	BK
	X 1.5	-	n.c.	GY
	X 2.1	-	n.c.	BN
	X 2.2	-	n.c.	WH
	X 2.3	IMM	ソレノイド動作電圧、0 V DC	BU
	X 2.4	IMP	ソレノイド動作電圧、24 V DC	BK
	X 2.5	-	n.c.	GY

1) 標準 EUCHNER 接続ケーブルのみ

11.9. MGBS-AP の接続

下記の図 4 に従って装置を接続してください。モニタリング出力は制御システムに配策することができます。

以下の内容は RST 入力を装備した装置に適用されます: 各スイッチは RST 入力でリセットできます。これを実施する場合、24V の電圧を RST 入力に最低 3 秒間加えます。この RST 入力を使用しない場合は、0V に接続してください。



警告

故障の場合、接続に間違いがあると安全機能が損なわれます。

▶ 安全を確保するために、常に両方の安全出力 (F01A と F01B) を判定してください。



重要!

▶ 例として取り上げたものは、MGBS システムの接続に関連する一部の引用例のみを示したものです。本書の例は完全なシステムプランニングを示したものではありません。全システムへの安全な統合についてはユーザーが責任を持って行ってください。具体的な適用例は、www.euchner.com でご覧いただけます。検索ボックスの中にご使用のスイッチの注文番号をご入力頂くだけで結構です。装置の利用可能な接続例についてはすべて「ダウンロード」でご覧いただけます。

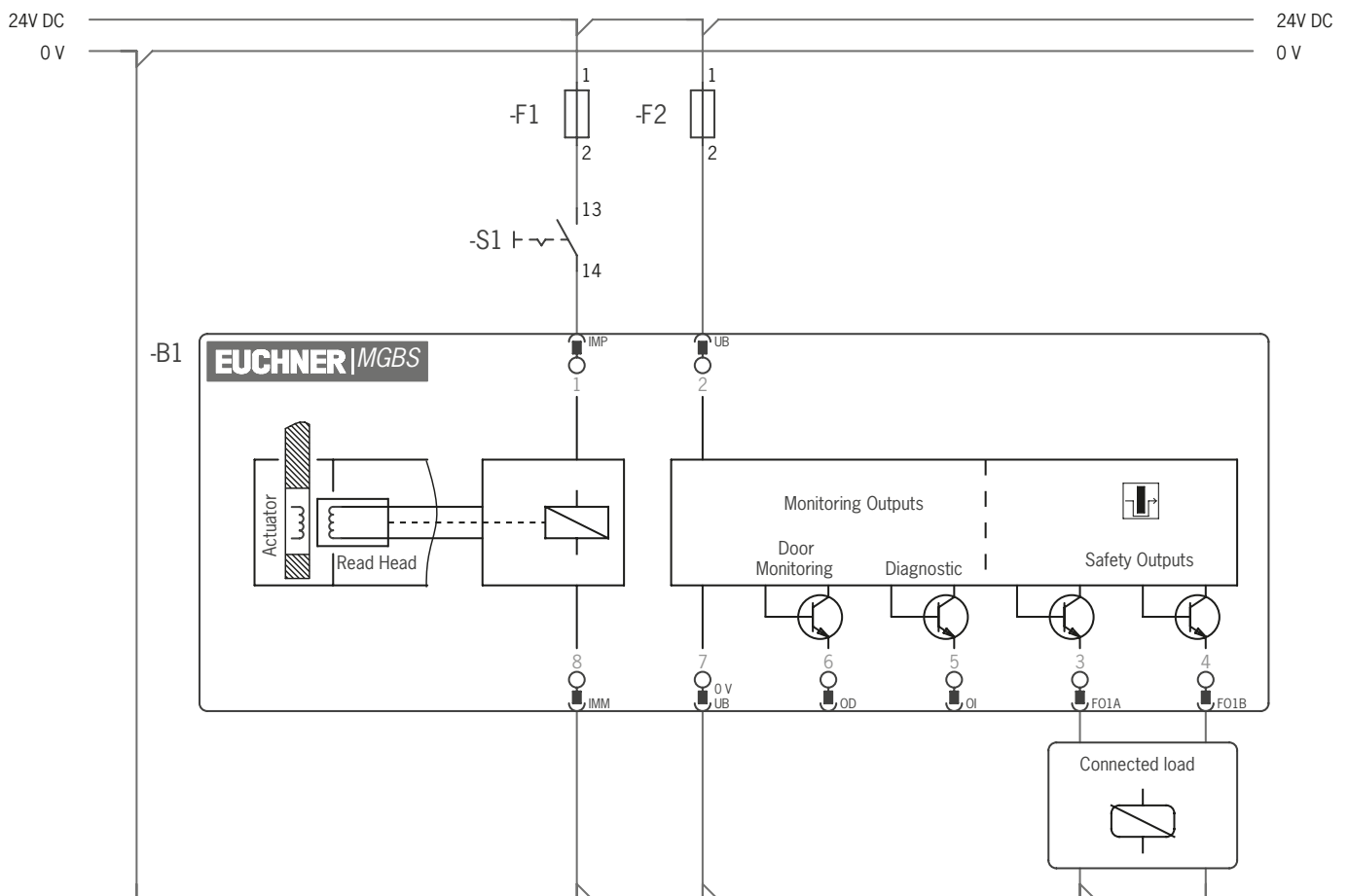


図 4: 接続例 (プラグコネクタ M23 バージョン)

11.10. 安全制御システムによる操作に関する注記

安全制御システムへの接続に関する以下のガイドラインを順守してください。

- ▶ 制御システムおよび接続する安全スイッチには常用電源を使用してください。
- ▶ 本装置は、最大 5 ms までの UB に対する瞬時電圧低下を許容しています。電源ユニットから直接供給電圧を供給してください。電源を安全制御システムの端子に接続する場合、この出力は十分な電流を供給するものでなければなりません。
- ▶ 安全出力 (F01A および F01B) は、制御システムの安全入力と接続することができます。前提条件: この入力はパルス式安全信号 (ライトグリッドなどの OSSD 信号) に対して適正なものでなければなりません。制御システムは、入力信号に対する試験パルスを許容するものでなければなりません。通常この要件は制御システムにパラメータを割り当てることにより設定可能です。制御システムメーカーの注記を順守してください。ご使用のスイッチのパルス時間に関しては、14. 技術データ (P 30) を参照してください。
- ▶ 以下の内容は、ガードロックの単一チャンネル制御に適用されます。
 - ガードロック (IMM) と制御システムは同一の接地を持っていることが要求されます。
- ▶ 制御システムの安全出力を使ったソレノイドバルブのデュアルチャンネル制御の場合、以下のポイントを順守してください (図 5 (P 25) 参照):
 - 可能ならば、制御システム内の出力のパルシングのスイッチを切ってください。
 - パルスの許容される最大長さは 5 ms まで。

多くの装置に対する制御システムのパラメータ設定および接続に関する詳細な例については、www.euchner.com の Download / Applications / MGBS をご覧ください。各装置の特長をより詳細に説明しています。

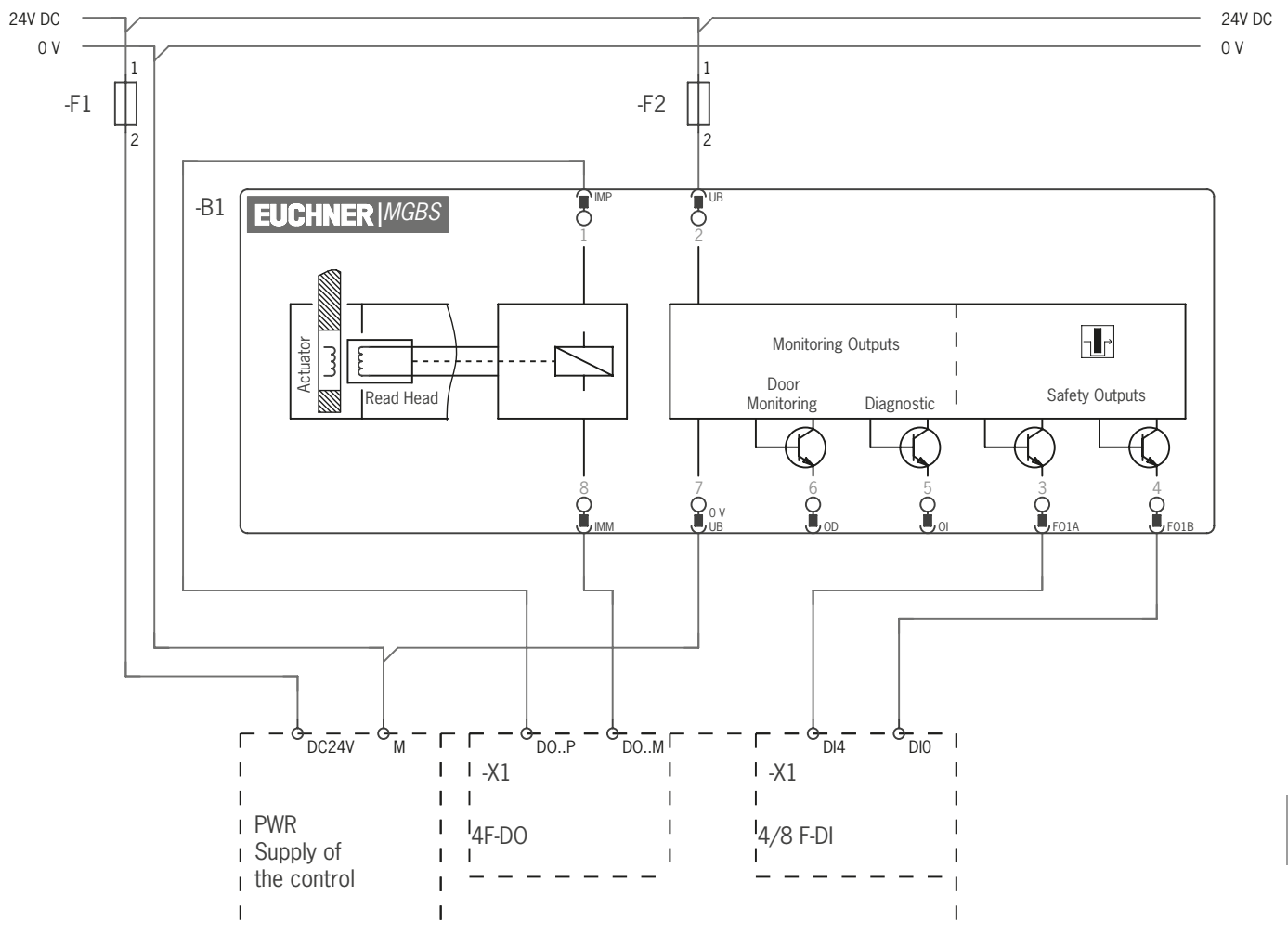


図 5: ET200 に対する接続に関する接続例

11.11. ガードロック制御の接続

11.11.1. IMM 接続をする場合のガードロック制御

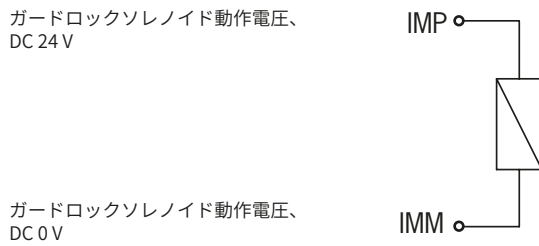


図 6: IMM 接続をする場合の接続例

11.11.2. IMM 接続をしない場合のガードロック制御

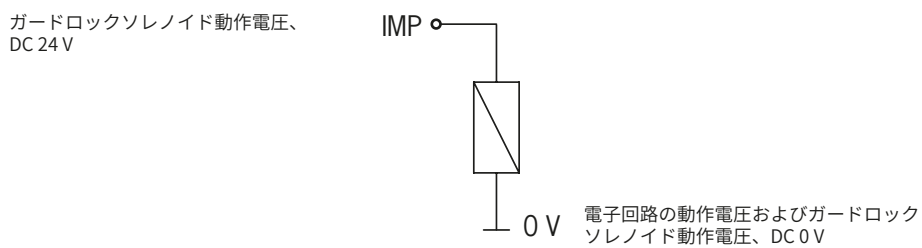


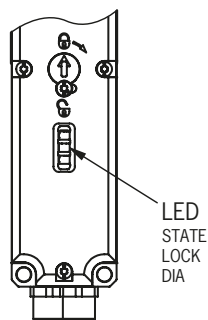
図 7: IMM 接続をしない場合の接続例

12. 設定

12.1. LED ディスプレイ

13. システムステータス表 (P 29) に信号機能の詳しい説明を載せています。

LED	カラー
STATE	緑
LOCK	黄
DIA	赤



12.2. ハンドル モジュールに対するティーチイン機能 (ユニコード評価のみ)

システムを機能させるには、最初にティーチイン機能を用いてハンドル モジュールをロッキング モジュールに割り当てる必要があります。

ティーチイン運転中、安全出力はオフになります。すなわち、システムは安全状態にあります。

ティーチイン運転は完全自動です。ティーチイン操作は何度でも行うことができます。



アドバイス

スイッチを入れる前に、ティーチインするハンドルモジュールを取り付けたガードを閉じて下さい。スイッチを入れると直ちにティーチイン運転がスタートします。この特長によって、大きな設備上のティーチイン操作、および直列接続のティーチイン操作を、より簡単に実行できます。



重要!

- ▶ 装置にいかなる内部故障もない場合のみティーチイン運転を実行できます。
- ▶ ユーザーが最初のハンドル モジュールに対し適正にティーチイン操作を実行完了するまで、出荷時の装置はティーチイン待機状態を継続します。ティーチイン処理を実行すると、各スイッチがオンした後、約3分間ロッキング モジュールはティーチイン待機状態を継続します。
- ▶ 新しいハンドル モジュールに対してティーチイン操作が実行されると、ロッキング モジュールは前のハンドル モジュールのコードを無効にします。新たなティーチイン操作を実行する場合、この装置に対して直ちにティーチイン操作を再度実行することはできません。そのあと、さらに3番目のコードがティーチインされた場合、1番目のコードの無効化が解除され、それを再びロッキング モジュールでティーチインできるようになります。
- ▶ ロッキング モジュールは、最後にティーチイン操作を実行したハンドル モジュールでしか作動しません。
- ▶ ティーチイン待機状態で、最後にティーチイン操作を実行したハンドル モジュールをロッキング モジュールが検出した場合、ティーチイン待機状態は直ちに終了し、ロッキング モジュールは通常状態に切り替わります。
- ▶ ティーチイン処理を受けるハンドル モジュールが作動範囲内にあった時間が 30 秒未満の場合、そのハンドル モジュールは作動しません。

12.2.1. ハンドル モジュールのティーチイン

1. ティーチイン待機状態を確認します:
 - 出荷時の装置: スイッチを入れた後無制限のティーチイン待機状態
 - すでにティーチイン処理を実行したロッキング モジュール: スイッチを入れた後、約 3 分間ティーチイン待機状態となります。
- ➔ ティーチイン待機状態のときは STATE LED で 3 回の点滅が繰り返されます。
2. ティーチイン待機状態中にハンドル モジュールのタングを挿入します。
 - ➔ 自動ティーチイン運転がスタートします (約 30 秒間)。
ティーチイン運転中 STATE LED が点滅します (約 1 Hz)。
STATE および DIA LED の交互の点滅によりティーチイン運転が上手く実施されたことが確認できます。
ティーチインエラーは、DIA LED の赤色点灯および STATE LED 上の緑色の点滅コードで示されます (13. システムステータス表 (P 29) を参照)。
3. 動作電圧 UB のスイッチをオフにします (最低 3 秒)。
 - ➔ ティーチインを実行したばかりのハンドル モジュールのコードがロッキング モジュール内で有効になります。
4. 動作電圧 UB のスイッチを入れます。
 - ➔ 装置は正常に作動します。

12.3. 機能検査



警告

- 取り付けや機能検査中の過失が原因となって致命的な怪我を負う危険性があります。
- ▶ 機能検査を実施する前に、危険区域に人がいないことを確認してください。
 - ▶ 適正な事故防止規定を順守してください。

12.3.1. 機械的機能テスト

ハンドル モジュールのタングはアクチュエーティングヘッドにスムーズにスライドできなければなりません。ガードを数回閉じて機能を確認してください。メカニカル解除装置 (非常リリースまたはエスケープリリース) を備えた装置の場合、解除装置が正しく機能するかどうかにも同様にチェックしてください。

12.3.2. 電気的機能テスト








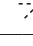
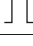
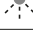
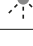
取り付けおよび何らかの障害後、安全機能を十分に確認してください。以下の手順を実施します:

1. 動作電圧のスイッチを入れます。
 - ➔ 機械は自動的に始動してはなりません。
 - ➔ ロッキング モジュールは自己診断テストを実行します。緑色の STATE LED が 5 Hz で 10 秒間点滅します。その後、緑色の STATE LED は一定間隔で点滅します。
2. すべてのガードを閉じます。ソレノイド力によるガードロックの場合: ガードロックを作動させます。
 - ➔ 機械は自動的に始動してはなりません。ガードを開くことが可能であってはなりません。
 - ➔ 緑色の STATE LED および黄色の LOCK LED は、連続して点灯します。
3. 制御システムの運転を作動させます。
 - ➔ 運転が可能になっている間はガードロックを無効にすることが可能であってはなりません。
4. 制御システムの運転を無効にしてから、ガードロックを無効にします。
 - ➔ 怪我を負うリスクが完全になるまで、ガードはロックされたままの状態を維持する必要があります。
 - ➔ ガードロックが無効である間は機械を始動させることが可能であってはなりません。

各ガードに対して 2～4 の手順を繰り返します。

13. システムステータス表

運転モード	アクチュエーター/ ドア位置	安全出力 FOIA および FOIB 	ガードロックモニタリ ング出力 OL	ドア位置モニタリング 出力 OD	LED インジケーター 出力		LOCK (黄色)	状態
					STATE (緑)	DIA (赤色) および 診断モニタリン グ出力 OI		
通常運転	閉	オン	オン	オン		○		通常運転、ドアクローズおよびロックされている
	閉	オフ	オフ	オン	 1x 逆	○	○	通常運転、ドアクローズ、ただしロックされていない
	開	オフ	オフ	オフ	 1x	○	○	通常運転、ドアオープン
ティーチイン運転 (ユニコードのみ)	開	オフ	オフ	オフ	 3x	○	○	装置ティーチインスタンバイ
	閉	オフ	X	オン	 1 Hz	○	○	ティーチイン運転
	X	オフ	X	X	 ↔ 		○	ティーチイン運転完了後肯定応答
障害表示	X	オフ	X	X	 1x		○	ティーチイン運転のエラー (ユニコードのみ) ティーチイン運転の終了前にアクチュエーターが作動範 囲から外れた、もしくは障害のあるアクチュエーターが 検出された
	X	オフ	オフ	オフ	 2x		○	入力不具合 UB の同期試験パルスがあるために、安全出力の試験パル スを読み取ることができない
	X	オフ	オフ	オフ	 3x		○	読み取りエラー (例: アクチュエーター障害)
	X	オフ	オフ	オフ	 4x		○	出力不具合 (短絡、切り替え性能の低下など)
	X	オフ	X	X	 5x		○	故障したアクチュエーターが検出された
	X	オフ	オフ	オフ	○		X	内部エラー

記号の意味	記号	波形	説明
	○		LED が点灯していない
			LED が点灯している
	 1x 逆		LED が点灯し、1 度短時間消える
	 1 Hz		LED が 1 Hz で点滅
	 3x		LED が 3 回点滅し、その後この状態を繰り返す
	 ↔ 		複数の LED が交互に点滅する
	X		不定

通常は、原因を解決した後に、ガードを開いて閉じると、障害をリセットできます。その後も障害が依然として表示される場合、リセット処理を実行するか、一時的に電源を切ってください。再始動後も故障がリセットされない場合は、メーカーまでご連絡ください。



重要!

システムステータス表の中でご使用の装置の状態が見つからない場合、装置に内部故障があると考えられます。このような場合、メーカーにご連絡ください。

14. 技術データ



注記

製品データシートが製品に含まれている場合、データシートの情報が適用されます。

14.1. 安全スイッチ MGBS-AP の技術データ

パラメータ	値			単位
	最低	標準値	最大	
一般				
材質				
- スイッチヘッド	ダイキャスト亜鉛			
- スイッチハウジング	強化熱可塑性プラスチック			
取り付け向き	すべて			
保護等級	プラグコネクター M12 の場合	IP67/IP69/IP69K		
	プラグコネクター M23 の場合	IP67		
(関連の組合せコネクターでしっかりとねじ込む)				
EN IEC 61558 に準じた保護クラス	III			
汚染度	3			
機械的寿命	1 x 10 ⁶ 運転サイクル			
UB = 24 V における周囲温度	-20	-	+55	°C
ハンドル モジュールの最大アプローチ速度	20			m/分
20 °C における作動力/引抜き力/保持力	10/20/20			N
最大ロック保持力 F _{max} ¹⁾	3900			N
EN ISO 14119 に準じたロック保持力 F _{Zh} ¹⁾	F _{Zh} = F _{max} /1.3 = 3000			N
重量	約 1.5			kg
接続 (バージョンによる)	M12 プラグコネクター 2 個、5 ピンと 8 ピン / RC18 プラグコネクター 1 個、19 ピン / M12 プラグコネクター 1 個、8 ピン			
動作電圧 UB (逆極性保護、調整、残留リップル 5%未滿)	24 ± 15% (PELV)			V DC
電流消費 I _{UB}	40			mA
UL の承認を得る上で運転に要求される前提条件	UL クラス 2 の電源がそれに相当する手段でのみ運転する			
UL に準じた切替負荷	DC 24 V、クラス 2			
外部ヒューズ (動作電圧 UB) ²⁾	0.25	-	8	A
外部ヒューズ (ソレノイド動作電圧 IMP) ²⁾	0.5	-	8	A
定格絶縁電圧 U _i	-	-	50	V
定格インパルス耐電圧 U _{imp}	-	-	0.5	kV
定格条件付き短絡電流	100			A
耐衝撃性および耐振動性	EN 60947-5-3 に準ずる			
EMC の保護要件	EN 60947-5-3 に準ずる			
準備完了遅延	-	-	1	s
リスキタイム	-	-	260	ms
スイッチオンタイム	-	-	400	ms
相違時間	-	-	10	ms
試験パルス時間	0.35			ms
周波数帯	120 ... 130			kHz
安全出力 FO1A/FO1B 半導体出力、P スwitching、短絡保護				
出力電圧 U _{FO1A} /U _{FO1B} ³⁾				
- 高 U _{FO1A} /U _{FO1B}	UB - 1.5	-	UB	V DC
- 低 U _{FO1A} /U _{FO1B}	0	-	1	
安全出力当たりの Switching 電流	1	-	150	mA
EN 60947-5-2 に準じた利用カテゴリー	DC-13 24 V 150 mA 注意: 誘導性負荷の場合、出力はフリーホイーリングダイオードで保護する必要がある。			
Switching 周波数 ⁴⁾	0.5			Hz

パラメータ	値			単位
	最低	標準値	最大	
モニタリング出力 OL、OI、OD				
P スwitching、短絡保護				
出力電圧	0.8 x UB	-	UB	V DC
最大負荷	-	-	50	mA
ソレノイド				
ソレノイド動作電圧 IMP (逆極性保護、調整、残留リップル<5%)	DC 24 V +10%/-15%			
電流消費 I _{IMP}	400			mA
接続定格	6			W
デューティサイクル	100			%
EN ISO 13849-1 および EN IEC 62061 に準じた特性⁵⁾				
寿命	20			年
ガードロックおよびガード位置の監視				
カテゴリ	4			
パフォーマンスレベル (PL)	e			
PFH _D	4.1 x 10 ⁻⁹ /h			
ガードロックの制御				
カテゴリ	外部制御による (閉回路電流方式に基づくガードロック装置にのみ適用されます)			
パフォーマンスレベル (PL)				
PFH _D				

- 1) 使用するハンドル モジュールによる。
- 2) トリップ特性: ミディアムスローブロー。
- 3) ケーブルの長さを考慮しない 50 mA の Switching 電流での値
- 4) アクチュエーション頻度に相当
- 5) 発行日については、第 18 章の適合宣言書を参照してください。

14.1.1. 代表的なシステム時間

正確な時間に関しては技術データを参照してください。

準備完了遅延: スイッチをオンにした後、装置は自己診断テストを実行します。この時間後初めてシステムは動作が可能になります。

安全出力のスイッチオンタイム: 最大反応時間 t_{on} は、ガードがロックされた瞬間から安全出力がスイッチオンするまでの時間です。

EN 60947-5-3 に準じたリスク時間: ハンドル モジュールが作動範囲の外側に移動した場合、遅くともリスク時間後に安全出力 \square (FO1A と FO1B) は無効になります。

相違時間: 安全出力 \square (FO1A と FO1B) は、お互い僅かに時間がずれて切り替わります。遅くとも「相違時間」後、これらは同じ信号状態になります。

安全出力での試験パルス: この装置は、安全出力 \square (FO1A と FO1B) でそれ自身の試験パルスを発生します。下流側の制御システムはこれらの試験パルスを許容しなければなりません。

通常これはパラメータの割り当てにより制御システムに設定可能です。ご使用の制御システムでパラメータ割り当てが不可能な場合、もしくは短いテストパルスが必要とされる場合、当社のサポートまでご連絡ください。

安全出力がオフでも試験パルスは出力されます。

14.2. 無線周波数認可

FCC ID: 2AJ58-05

IC: 22052-05



FCC/IC-Requirements

This device complies with part 15 of the FCC Rules and with Industry Canada's licence-exempt RSSs. Operation is subject to the following two conditions:

- 1) This device may not cause harmful interference, and
- 2) this device must accept any interference received, including interference that may cause undesired operation.

Changes or modifications not expressly approved by the party responsible for compliance could void the user's authority to operate the equipment.

NOTE: This equipment has been tested and found to comply with the limits for a Class A digital device, pursuant to part 15 of the FCC Rules. These limits are designed to provide reasonable protection against harmful interference when the equipment is operated in a commercial environment. This equipment generates, uses, and can radiate radio frequency energy and, if not installed and used in accordance with the instruction manual, may cause harmful interference to radio communications.

Operation of this equipment in a residential area is likely to cause harmful interference in which case the user will be required to correct the interference at his own expense.

Le présent appareil est conforme aux CNR d'Industrie Canada applicables aux appareils radio exempts de licence. L'exploitation est autorisée aux deux conditions suivantes :

- (1) l'appareil ne doit pas produire de brouillage, et
- (2) l'utilisateur de l'appareil doit accepter tout brouillage radioélectrique subi, même si le brouillage est susceptible d'en compromettre le fonctionnement.

Supplier's Declaration of Conformity 47 CFR § 2.1077 Compliance Information

Unique Identifier:

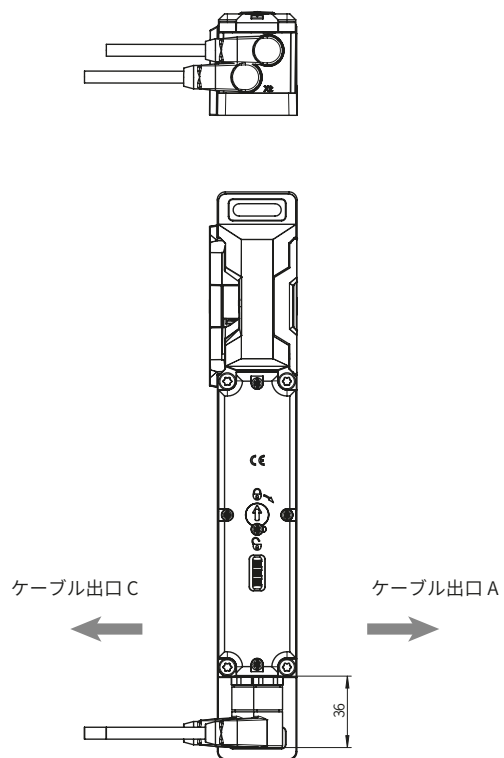
MGBS-P-I-AR SERIES
MGBS-P-I1-AR SERIES
MGBS-P-I2-AR SERIES
MGBS-P-IBI-AR SERIES
MGBS-P-L1-AR SERIES
MGBS-P-L2-AR SERIES
MGBS-P-LBI-AR SERIES
MGBS-P-I-AP SERIES
MGBS-P-I1-AP SERIES
MGBS-P-I2-AP SERIES
MGBS-P-IBI-AP SERIES
MGBS-P-L1-AP SERIES
MGBS-P-L2-AP SERIES
MGBS-P-LBI-AP SERIES

Responsible Party – U.S. Contact Information

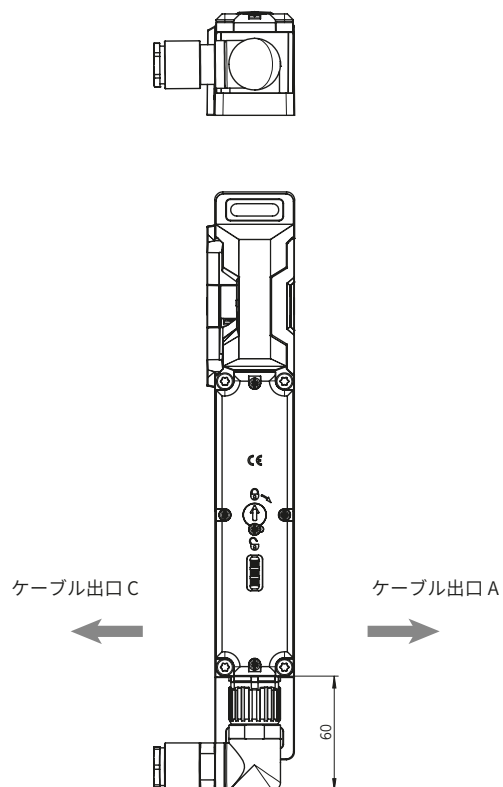
EUCHNER USA Inc.
1860 Jarvis Avenue
Elk Grove Village, Illinois 60007
+1 315 701-0315
info(at)euchner-usa.com
<http://www.euchner-usa.com>

14.3. 寸法図 (モデル別)

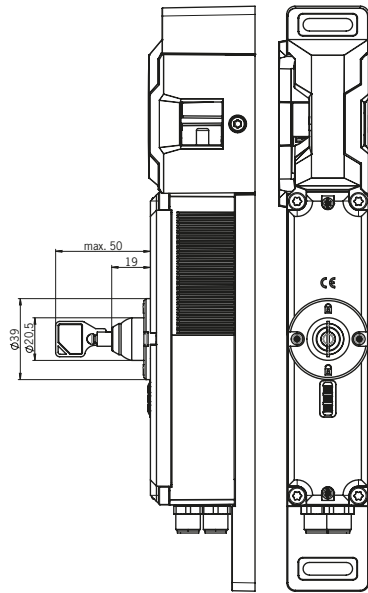
プラグコネクタ 2 x M12



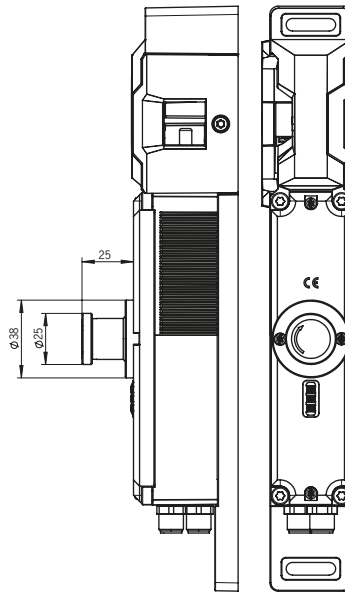
プラグコネクタ M23



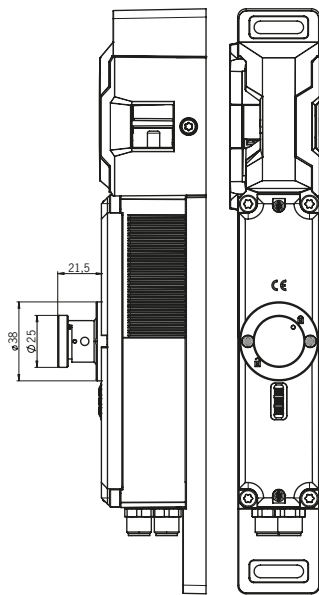
補助キー・リリースを装着



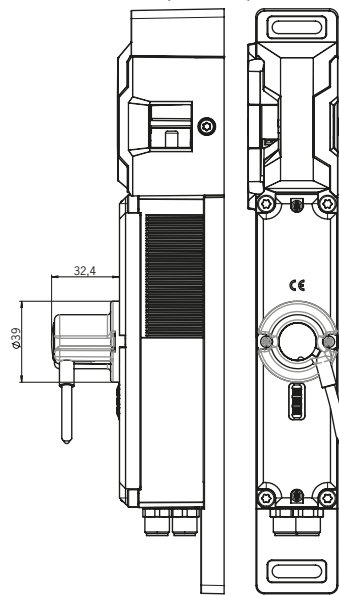
オートリターンリリースを装着



非常リリースを装着



ワイヤ・フロント・リリース
(ボアデン) 付き



15. 注文情報と付属品



アドバイス

ケーブルや取り付け部品等の適切な付属品は www.euchner.com で入手できます。ご注文時は、検索ボックスの中にご使用のアイテムの注文番号を入力し、アイテムビューを開いてください。入力したアイテムと組み合わせることができる付属品が「付属品」の下に表示されます。

16. 点検修理



警告

安全機能が損なわれるために被る重傷の危険性

- ▶ 破損や摩耗が見つかった場合、ロッキングモジュールおよびハンドルモジュール全体を交換してください。個々の部品や取り付け部品の交換はしないでください。
- ▶ 不具合発生後および定期的に装置が適正に作動するかチェックしてください。時間間隔に関する情報については、EN ISO 14119:2013 セクション 8.2 を参照してください。

故障なく長期間の運転を維持するために、以下の内容に関して定期点検を実施してください。

- ▶ スイッチ切替機能を確認します (12.3. 機能検査 (P 28) を参照)
- ▶ すべての追加機能を確認します (例: エスケプリリース、ロックアウトメカニズムなど)
- ▶ 装置がしっかりと取り付けられているか、接続部を確認します
- ▶ 汚染度を確認します

修理は必要ありません。装置に対する修理はメーカーのみ許されています。



注記

製造年月日は、右下角にレーザーマーキングによる刻印で示されています。フォーマット (V X.X.X) の現行のバージョン番号は、装置上にも表示されています。

17. サービス

修理が必要な場合は、下記の連絡先までご連絡ください。

EUCHNER GmbH + Co. KG
Kohlhammerstraße 16
70771 Leinfelden-Echterdingen

サービス用電話:
+49 711 7597-500

E-mail:
support@euchner.de

インターネット:
www.euchner.com

18. 適合宣言書

EU 適合宣言書は www.euchner.com でご覧いただけます。検索ボックスにご使用の装置の注文番号をご入力ください。文書は「ダウンロード」の下に表示されます。

Euchner GmbH + Co. KG
Kohlhammerstraße 16
70771 Leinfelden-Echterdingen
info@euchner.de
www.euchner.com

版:
2527245-03-06/23
タイトル:
操作説明書 安全システム MGBS-P-L.-AP...
(操作説明書原本の翻訳)
著作権:
© EUCHNER GmbH + Co. KG, 06/2023

技術的変更が加えられることがあります。弊社は本書の情報の正確性に対し一切の責任を負うものではありません。