

# EUCHNER

## 操作説明書

トランスポンダー コーデッド安全スイッチ ガードロック付き  
CET.-AR-… (ユニコード/マルチコード)

JA

## 目次

|            |                                   |           |
|------------|-----------------------------------|-----------|
| <b>1.</b>  | <b>本書について.....</b>                | <b>4</b>  |
| 1.1.       | 対象範囲 .....                        | 4         |
| 1.2.       | 対象者 .....                         | 4         |
| 1.3.       | 記号の意味.....                        | 4         |
| 1.4.       | 補足文書 .....                        | 4         |
| <b>2.</b>  | <b>正しい使用方法.....</b>               | <b>5</b>  |
| <b>3.</b>  | <b>安全機能の説明.....</b>               | <b>6</b>  |
| <b>4.</b>  | <b>責任と保証の除外 .....</b>             | <b>7</b>  |
| <b>5.</b>  | <b>一般的安全対策.....</b>               | <b>8</b>  |
| <b>6.</b>  | <b>機能.....</b>                    | <b>9</b>  |
| 6.1.       | ガードロック モニタリング .....               | 9         |
| 6.2.       | モニタリング出力 (OUT).....               | 9         |
| 6.3.       | ドアモニタリング出力 (OUT D) .....          | 10        |
| 6.4.       | 診断出力 (DIA) .....                  | 10        |
| 6.5.       | バージョン CET1 および CET3 のガードロック ..... | 10        |
| 6.6.       | バージョン CET2 および CET4 のガードロック ..... | 10        |
| 6.7.       | 起動ボタンとフィードバック ループ (オプション) .....   | 11        |
| 6.8.       | スイッチの切替状態.....                    | 11        |
| <b>7.</b>  | <b>手動解除.....</b>                  | <b>12</b> |
| 7.1.       | 補助リリースおよび補助キー・リリース (後付け可能).....   | 12        |
| 7.1.1.     | 補助リリースの作動 .....                   | 12        |
| 7.1.2.     | 補助キー・リリースの作動 .....                | 12        |
| 7.2.       | 非常リリース (後付け可能) .....              | 13        |
| 7.2.1.     | 非常リリースの作動 .....                   | 13        |
| 7.3.       | エスケープリリース (オプション) .....           | 14        |
| 7.3.1.     | エスケープリリースの操作 .....                | 14        |
| 7.4.       | ワイヤ・フロント・リリース (オプション) .....       | 15        |
| 7.4.1.     | ワイヤ・フロント・リリースの装着 .....            | 15        |
| <b>8.</b>  | <b>アプローチ方向の変更 .....</b>           | <b>15</b> |
| <b>9.</b>  | <b>取り付け.....</b>                  | <b>16</b> |
| <b>10.</b> | <b>電気接続.....</b>                  | <b>18</b> |
| 10.1.      | UL <sub>us</sub> に関する注記.....      | 19        |
| 10.2.      | 故障時の安全性 .....                     | 19        |
| 10.3.      | ヒューズを用いた電源保護.....                 | 19        |
| 10.4.      | 接続ケーブルに関する必要条件 .....              | 20        |
| 10.5.      | 最大ケーブル長 .....                     | 21        |
| 10.5.1.    | 表を使用してケーブル長を決定.....               | 22        |

|            |   |           |
|------------|---|-----------|
| 10.6.      | プラグコネクタ 2x M12 内蔵安全スイッチ CET-AR のコネクタ配列 .....  | 23        |
| 10.6.1.    | ドアモニタリング出力なしのバージョン (CET1/2) .....   | 23        |
| 10.6.2.    | ドアモニタリング出力ありのバージョン (CET3/4) .....   | 23        |
| 10.6.3.    | ドアモニタリング出力あり (CET3/4) および X 2.3 の<br>追加モニタリング出力 OUT ありのバージョン .....                                    | 24        |
| 10.7.      | プラグコネクタ M23 (RC18) 付き安全スイッチ CET-AR のコネクタ配列 .....  | 24        |
| 10.7.1.    | ドアモニタリング出力なしのバージョン (CET1/2) .....   | 24        |
| 10.7.2.    | ドアモニタリング出力ありのバージョン (CET3/4) .....   | 25        |
| 10.8.      | Y ディストリビューター用コネクタ配列 .....   | 26        |
| 10.9.      | 単独 CET-AR の接続 .....   | 27        |
| 10.10.     | スイッチ・チェーンに複数の CET-AR を接続した場合 .....  | 33        |
| 10.11.     | AR 判定ユニットでの操作に関する情報 .....   | 35        |
| 10.12.     | 安全制御システムによる操作に関する注記 .....   | 35        |
| 10.12.1.   | プラグコネクタ 2x M12 内蔵バージョン (配線図 A および B)<br>および プラグコネクタ M23 (RC18) 内蔵バージョン (配線図 D および E)<br>についての詳細 ..... | 35        |
| <b>11.</b> | <b>設定 .....</b>   | <b>37</b> |
| 11.1.      | LED ディスプレイ .....  | 37        |
| 11.2.      | アクチュエーターに対するティーチン機能 (ユニコード評価のみ) .....   | 37        |
| 11.2.1.    | ティーチン運転およびアクチュエーターのティーチンに関する装置の準備 .....   | 38        |
| 11.2.2.    | 装置内で交換およびティーチンする直列接続のティーチン機能 .....  | 39        |
| 11.3.      | 機能検査 .....  | 40        |
| 11.3.1.    | 機械的機能テスト .....  | 40        |
| 11.3.2.    | 電氣的機能テスト .....  | 40        |
| <b>12.</b> | <b>システムステータス表 .....</b>   | <b>41</b> |
| <b>13.</b> | <b>技術データ .....</b>  | <b>43</b> |
| 13.1.      | 安全スイッチ CET.-AR-... に関する技術データ .....  | 43        |
| 13.1.1.    | 代表的なシステム時間 .....  | 44        |
| 13.2.      | 安全スイッチ CET.-AR-... の寸法図 .....   | 45        |
| 13.3.      | アクチュエーター CET-A-B... の技術データ .....  | 47        |
| 13.3.1.    | アクチュエーター CET-A-BWK-50X の寸法図 .....   | 47        |
| <b>14.</b> | <b>注文情報と付属品 .....</b>   | <b>48</b> |
| <b>15.</b> | <b>点検修理 .....</b>   | <b>48</b> |
| <b>16.</b> | <b>サービス .....</b>   | <b>48</b> |
| <b>17.</b> | <b>適合宣言書 .....</b>  | <b>48</b> |

## 1. 本書について

### 1.1. 対象範囲

以下の表に従って、この操作説明書はすべての CET-AR バージョンに対して適用されます。本操作説明書、「安全情報」および同封の一切のデータシートにより、ご使用の装置に対する全ユーザー情報が網羅されます。

| バージョン  | システムファミリー | バージョン番号 |
|--------|-----------|---------|
| CET1/2 | …AR…      | V 1.6.X |
| CET3/4 |           | V 1.7.X |

### 1.2. 対象者





安全コンポーネントの取り扱いに関する特別な専門知識を有している設定・点検スタッフ、デザインエンジニア、機械の安全装置の設置プランナー。

### 1.3. 記号の意味

| 記号/描画  | 意味  |
|--|---|
|                             | 印刷文書  |
|                             | 文書をwww.euchner.com からダウンロードできます   |
| <br><b>危険<br/>警告<br/>注意</b> | 安全対策<br><b>危険</b> 無視すれば死亡もしくは重篤な怪我を負う可能性があります<br><b>警告</b> 無視すれば怪我を負う可能性があります<br><b>注意</b> 無視すれば軽い怪我を負う可能性があります |
| <br><b>注記<br/>重要!</b>     | <b>注記</b> 無視すれば機器の損傷を招く恐れがあります<br><b>重要</b> な情報   |
| アドバイス  | 有用情報  |

### 1.4. 補足文書

本装置に関する全文書は以下の内容で構成されています。

| 文書タイトル<br>(文書番号)   | 内容               |   |
|--------------------|------------------|---|
| 安全情報 (2525460)     | 基本安全情報           |  |
| 操作説明書<br>(2110788) | (本文書)            |  |
| 適合宣言書              | 適合宣言書            |  |
| 同封のデータシート          | 逸脱や追加に関する項目特有の情報 |  |



#### **重要!**

本装置の安全な取り付け、設定および使用に関する内容を完全にご理解頂くために、常にすべての内容をお読みください。文書は、www.euchner.com からダウンロードすることもできます。その場合、検索ボックスにドキュメント番号か装置の注文番号をご入力ください。

## 2. 正しい使用方法

安全スイッチシリーズ CET-AR は、ガードロックソレノイド内蔵のインターロック装置 (タイプ 4) です。本装置は、EN IEC 60947-5-3 による必要条件に準拠したものです。ユニコード評価付き装置はコード化レベルが高く、マルチコード評価の装置のコード化レベルは低くなっています。

本装置は安全コンポーネントであり、可動式ガードと機械制御との組み合わせで、機械が危険な処理を実行している間はガードが開かないようにします。

これは以下を意味します:

- ▶ ガードが閉じてロックされている場合を除き、危険な機械の作動を実行する開始コマンドを有効にしないでください。
- ▶ 危険な機械の作動が終了するまで、ガードロックは解除しないでください。
- ▶ ガードの閉鎖およびロックによって、危険な機械の作動が自動的に実行されてはなりません。開始コマンドは別途発動させる必要があります。例外については EN ISO 12100 もしくは関連する C-規格を参照してください。

このシリーズの装置はプロセスの保護にも適しています。

本装置を使用する前に、以下の規格に従って機械に関するリスク評価を実施してください。

- ▶ EN ISO 13849-1
- ▶ EN ISO 12100
- ▶ IEC 62061

正しい使用方法とは、特に以下の基準に基づく取り付けや操作に対する関連の要求条件を順守することを意味します。

- ▶ EN ISO 13849-1
- ▶ EN ISO 14119
- ▶ EN 60204-1

意図する EUCHNER のアクチュエーターと、EUCHNER の勤める関連の連結部品と併せて作動させた場合に、本安全スイッチが機能します。異なるアクチュエーターや他の連結部品を使用した場合、その安全機能性に関し EUCHNER は一切保証いたしません。

AR スイッチ・チェーン内を直列に接続することを目的とした装置を使った場合のみ、AR スイッチ・チェーン内で数台の装置を接続することが容認されています。これについては各装置の説明書を確認してください。

スイッチ・チェーン 1 つにつき最大で 20 台の安全スイッチを作動させることが容認されています。



**重要!**

- ▶ 本装置は、ユーザーの責任の下に適正に安全なシステム全体に取り付けてください。そのため、システム全体が EN ISO 13849-2 に準拠しているかどうか検証する必要があります。
- ▶ 以下の表に従って容認されている構成部品以外は使用してはならないものとします。

表 1: CET 構成部品の可能な組み合わせ

| 安全スイッチ                     | アクチュエーター   |          |
|----------------------------|------------|----------|
|                            | CET-A-B... |          |
| CET.-AR-... (ユニコード/マルチコード) | ●          |          |
| 記号の意味                      | ●          | 可能な組み合わせ |



**注記**

AR 判定ユニットとの組み合わせについての詳細情報は、10.11. AR 判定ユニットでの操作に関する情報 (P 35) を参照してください。

**3. 安全機能の説明**

このシリーズの装置は以下の安全機能を特長としています。

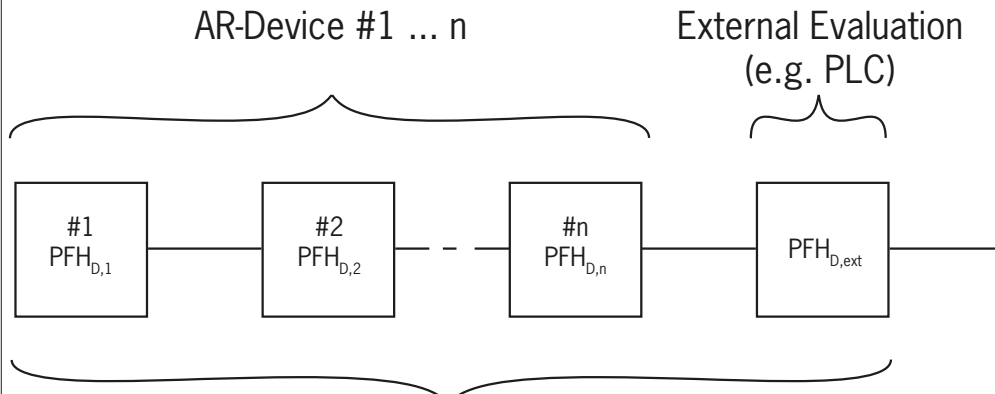
**ガードロックおよびガード位置のモニタリング  
(EN ISO 14119 に準拠したガードロック付きインターロック装置)**

- ▶ 安全機能 (6.8. スイッチの切替状態 (P 11) を参照):
  - ガードロックが解除されると、安全出力はオフに切り替わります (ロック要素の監視)。
  - ガードが開くと、安全出力はオフに切り替わります (ドア位置の監視)。
  - アクチュエーターがスイッチヘッド内に位置している場合のみ、ガードロックが作動できます (不注意ロックポジション防止機能 (故障により閉じるのを防ぐ))。
  - 次の内容が、AR 直列接続に追加として適用されます: 装置がチェーンの中にある直前のものから該当する信号を受信した場合のみ、安全出力がオンになります。
- ▶ 安全特性: カテゴリー、性能レベル、PFH<sub>D</sub> (13. 技術データ (P 43) を参照)。



**注記**

計算中、AR 装置チェーン全体を 1 つのサブシステムとみなすことができます。次の計算方法が PFH<sub>D</sub> 値に適用されます。



$$PFH_{D ges} = \sum_{k=1}^n PFH_{D,k} + PFH_{D,ext}$$

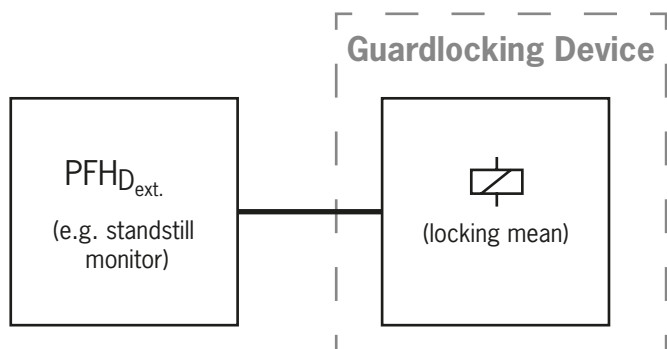
もう一つの方法として、EN 13849-1:2015 セクション 6.3 に従った簡略法を計算に使用することができます。

## ガードロックの制御

人体防護のためのガードロックとして本装置を使用する場合、ガードロックの制御は安全機能として見なすべきです。

ガードロックソレノイドは装置外部から完全に切り離されているため、本装置は、ガードロック制御のための安全特性を有していません (装置内に制御機能はありません)。従って、故障確率に関与しません。

ガードロックの制御の安全レベルは外部制御 (例: 静止モニタユニット用 PFH<sub>D<sub>ext.</sub></sub>) によってのみ決定されます。



### 注記

ガードロックの制御の安全制御に関する詳しい情報は、10.12. 安全制御システムによる操作に関する注記 (P 35)を参照してください。

## 4. 責任と保証の除外

上記に述べた正しい使用方法に関する要求条件を順守しない、もしくは安全規則に従わない、あるいは必要な点検を実施しない場合、当社の責任は除外され保証は無効なものとなります。

## 5. 一般的な安全対策

安全スイッチには人員保護機能があります。適正に取り付けなかったり、改ざんした場合、人が致命的な怪我を負うおそれがあります。

特に以下のタイミングで、安全防護の安全機能を確認してください:

- ▶ 設定作業の後
- ▶ CET 構成部品の交換後
- ▶ 装置を使用しないまま長期間経過後
- ▶ 不具合発生後

このような確認とは別に、安全防護の安全機能はメンテナンススケジュールの一部として、適正な間隔で点検してください。



### 警告

不適正な取り付けやバイパス処理 (不正変更) は生命への危険を伴います。安全コンポーネントには人員保護機能があります。

- ▶ 安全コンポーネントは、バイパスさせたり、向きを変えたり、取外したり、無効にしたりしないでください。特に EN ISO 14119:2013 セクション 7 に準じたバイパス処理の可能性を削減する対策に特に注意を払ってください。
- ▶ スwitchingのために指定されたアクチュエーター以外によってスitching操作を作動させてはならないものとします。
- ▶ 代替えアクチュエーターを使ったバイパスを防止してください (マルチコード判定の場合のみ)。この目的のため、たとえば、アクチュエーターや解除用キーへのアクセスを制限してください。
- ▶ 組立、電気接続、設定は、以下の知識を持つ許可された人員以外は実施してはならないものとします。
  - 安全コンポーネントを処理するための専門知識
  - 適合する EMC 規約に関する知識
  - 操作の安全性と事故防止に適合する規約に関する知識



### 重要!

ご使用前に、本操作説明書をよく読み、安全な場所に保管してください。取り付け、設定および点検中、本操作説明書はいつでもすぐに使用できるようにしておいてください。したがって、操作説明書を印刷して保管することをお勧めいたします。www.euchner.com から操作説明書をダウンロードすることができます。



## 6. 機能

本装置は、可動ガードのロックを可能にします。

本システムはコーデッド アクチュエーター (トランスポンダー) およびスイッチで構成されています。

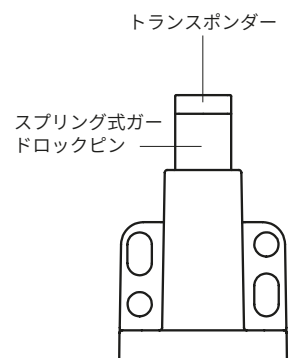
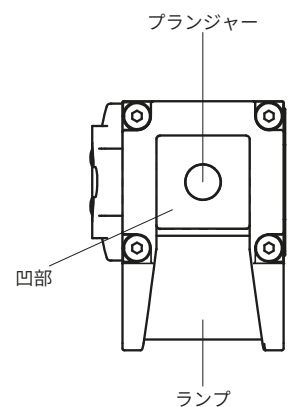
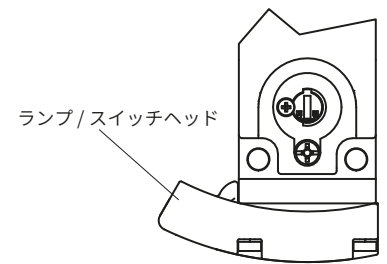
装置が完全なアクチュエーターコードを学習している (ユニコード) か、もしくはそうでない (マルチコード) かは、各々のバージョンによって異なります。

- ▶ **ユニコード評価による装置:** システムによる検出機能が可能になるように、ティーチン運転を用いてアクチュエーターを安全スイッチに割り当ててください。明確に割り当てることにより、不正変更に対する高度な防護が実現します。従って本システムは高いコード化処理能力を有しています。
- ▶ **マルチコード評価による装置:** 固有コード検出のシステムとは異なり、マルチコード判定装置のシステムでは1つの特定のアクチュエーターコードが要求されるのではなく、アクチュエーターがシステムにより検出可能なタイプかどうかを確認されます (マルチコード検出)。安全スイッチ内でティーチンしたコードとアクチュエーターコードとの正確な比較 (ユニークコード検知) はされません。このシステムのコード化は低レベルです。

ガードが閉じると、アクチュエーターが安全スイッチに近づきます。動作距離に到達すると、電気がスイッチを介してアクチュエーターに供給され、データが転送されます。

ロックピンが凹部内にあり (状態: ドアがクローズおよびロックされている)、許容コードが検出されると、安全出力  $\square$  がオンに切り替わります。

ガードロックが解除されると、安全出力  $\square$  およびモニタリング出力 (OUT) はオフに切り替わります。



### 重要!

- ▶ CET3 (閉回路電流方式)  
ガードロックソレノイドの作動 (>5 ms) は、安全出力 OA/OB とモニタリング出力 OUT のシャットダウンにつながります。
- ▶ CET4 (開回路電流方式)  
U<sub>CM</sub> への電源の遮断 (>5 ms) は、安全出力 OA/OB とモニタリング出力 OUT のシャットダウンにつながります。
- ▶ いずれの場合も、出力はソレノイドの実際の位置に関係なくシャットダウンします。
- ▶ 詳細な情報については10.12. 安全制御システムによる操作に関する注記 (P 35)も参照してください。

安全スイッチで障害が発生した場合、安全出力  $\square$  がオフになり、DIA LED が赤く点灯します。遅くとも、次に安全出力のスイッチをオンにすると同時に (例: 始動時)、障害の発生が検出されます。

### 6.1. ガードロック モニタリング

すべてのバージョンは、ガードロック (OA と OB) を監視するための2つの安全出力があります。ガードロックが解除されると、 $\square$  安全出力はオフになります。

### 6.2. モニタリング出力 (OUT)

ガードロックが有効になり (状態: ドアがクローズおよびロックされている)、トランスポンダーが認識されるとすぐに、モニタリング出力がオンに切り替わります。

### 6.3. ドアモニタリング出力 (OUT D)

バージョン CET3 と CET4 は、ドアモニタリング出力 (OUT D) を特長としています。アクチュエーターが拡張したプランジャー上にある (状態: ガードが閉じ、ロックされていない) とすぐに、ドアモニタリング出力がオンに切り替わります。ガードロックが有効なときは、ドアモニタリング出力もオンになったまま維持されます。

### 6.4. 診断出力 (DIA)

一部のバージョンには診断出力があります。障害が発生すると診断出力がオンになります (DIA LED と同様のスイッチオン条件については、12. システムステータス表 (P 41) を参照)。

### 6.5. バージョン CET1 および CET3 のガードロック

(ガードロックはスプリング力によって作動し、電源オンによって解除されます。)

**ガードロックの作動:** ガードを閉じ、ソレノイド側は無電圧。

**ガードロックの解除:** ソレノイドに電圧を印加。

閉回路電流方式に基づいて、スプリング作動式ガードロックが機能します。電圧がソレノイド側で遮断されると、ガードロックは有効のまま、ガードは直接開くことができません。



**重要!**

ガードが開いた状態で電源遮断が発生した際にガードを閉じると、ガードロックが作動します。このような場合、意図せずに人が閉じ込められる可能性があります。

プランジャーがアクチュエーターによって下に押される間は、アクチュエーターのガードロックピンが凹部から外に移動できなくなり、ガードはロックされます。

電圧がガードロックソレノイドに存在すると、プランジャーは拡張し、アクチュエーターのガードロックピンを凹部の縁の上に持ち上げます。ガードは開くことができます。

### 6.6. バージョン CET2 および CET4 のガードロック

(ガードロックは電源オンによって作動し、スプリング力によって解除されます。)



**重要!**

事故のリスクを厳重に評価した後、特別なケースでのみ、人体防護のためのガードロックとして使用可能 (EN ISO 14119:2013 セクション 5.7.1 を参照)!

**ガードロックの作動:** ソレノイドに電圧を印加します。

**ガードロックの解除:** 電圧をソレノイドから切断します。

電磁的に作動するガードロック機能は、開回路電流方式に基づいて作動します。電圧がソレノイド側で遮断されると、ガードロックが解除され、ガードを直接開くことができます。

プランジャーが拡張位置に保持される間は、ガードは開くことができます。

電圧がガードロックソレノイドに存在すると、プランジャーは解除されます。ここで、アクチュエーターのガードロックピンは、プランジャーを下に押すことができます。ガードロックピンが凹部に完全に挿入されるとすぐに、ガードはロックされます。

## 6.7. 起動ボタンとフィードバック ループ (オプション)

起動ボタンとフィードバック・ループは、(下流リレーとコンタクタを監視するために) 接続可能です (入力 Y)。



**重要!**

起動ボタンの故障またはフィードバック・ループの故障は検出されません。この様な場合、意図せずに自動で起動する可能性があります。

起動ボタンとフィードバック・ループが付いている装置の場合、起動ボタンが押され、フィードバック・ループが閉じる場合のみ、安全出力  $\square$  がオンに切り替わります。起動ボタンとフィードバック・ループは、500 ms 以上閉じる必要があります。

ガードロックが有効になるとすぐに、モニタリング出力 OUT がオンに切り替わります。フィードバック・ループの状態または起動ボタンの状態はこれに影響を与えません (12. システムステータス表 (P 41) も参照)。

## 6.8. スイッチの切替状態

ご使用のスイッチの切替状態の詳細はシステムステータス表で確認できます。ここでは、すべての安全出力、モニタリング出力、および LED 表示が説明されています。

|                                   | ガードが閉じ、ロックされている | ガードが閉じ、ロックされていない | ガードが開いている |
|-----------------------------------|-----------------|------------------|-----------|
|                                   |                 |                  |           |
| ガードロックソレノイドの電圧 (CET1/3)           | オフ              | オン               | (無関係)     |
| ガードロックソレノイドの電圧 (CET2/4)           | オン              | オフ               | (無関係)     |
| 安全出力 OA と OB $\square$            | オン              | オフ               | オフ        |
| モニタリング出力 OUT                      | オン              | オフ               | オフ        |
| ドアモニタリング出力 OUT D (CET3 と CET4 のみ) | オン              | オン               | オフ        |

## 7. 手動解除

状況によっては、手動でのガードロック解除が必要な場合があります (故障時や緊急時など)。解除後に機能試験を実施してください。

この件に関する詳細は、規格 EN ISO 14119:2013 セクション 5.7.5.1 を参照してください。本装置は解除機能として以下の特長を持っています。

### 7.1. 補助リリースおよび補助キー・リリース (後付け可能)

故障時においては、ソレノイドの状態に関係なく補助リリースまたは補助キー・リリースによってガードロックを解除することができます。

補助リリースまたは補助キー・リリースが作動すると、安全出力  $\square$  はオフに切り替わります。安全出力  $\square$  を使って停止コマンドを発生させます。

モニタリング出力 OUT はオフに切り替わり、OUT D は不確定な状態になります。ガードを開き、補助リリースまたは補助キー・リリースをリセットしてから再び閉じます。その後、再び装置は正常に作動します。

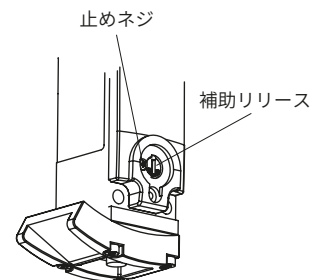


#### 重要!

- ▶ 手動解除中はアクチュエーターに対して引張応力を加えないでください。
- ▶ 使用後、補助リリースをリセットし、ネジを締めて、止めネジを封止してください (たとえばシーリング・ラッカーを使用)。
- ▶ 補助リリースは無効化できないようにスイッチ取り付け前に密閉してください (シーリング・ラッカーなど)。
- ▶ 点検中は (ガードロックの作動を防ぐためなどで) 補助キー・リリースを使用してスイッチをロックしないでください。
- ▶ 取り付け不良もしくは取り付け中の損傷による解除機能の不具合があります。
- ▶ 取り付け後は必ず解除機能を確認してください。
- ▶ 同封のデータシートの注記をよくお読みください。

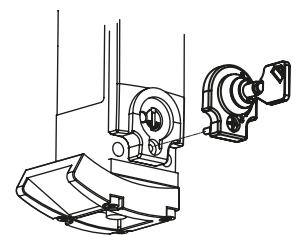
#### 7.1.1. 補助リリースの作動

1. 止めネジを緩めて外します。
  2. ねじ回しを使って、補助リリースを矢印の方向に  $\square$  まで回します。
- ➡ ガードロックが解除されます。



#### 7.1.2. 補助キー・リリースの作動

補助キー・リリース (後付け可能) を装備した装置の場合、キーを回すだけで解除が可能です。補助リリースと同様に機能します。取り付けに関しては、補助キー・リリースの補足を参照してください。



## 7.2. 非常リリース (後付け可能)

これにより、工具を使用せずに、危険区域の外から、ロックされたガードを開くことができます。取り付けに関しては、取り付けの補足を参照してください。

非常リリースが作動すると、安全出力  $\square$  がオフに切り替わります。安全出力  $\square$  を使って停止コマンドを発生させます。

モニタリング出力 OUT はオフに切り替わり、OUT D は不確定な状態になります。ガードを開き、非常リリースをリセットしてから再び閉じます。その後、再び装置は正常に作動します。



### 重要!

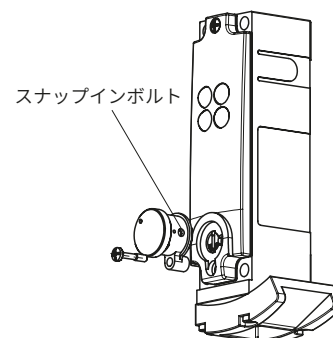
- ▶ 工具を使用せずに防護された領域の外から手動で非常リリースを作動させることが可能でなければなりません。
- ▶ 非常リリースには、非常時のみ使用可能であることを示すラベルを貼付しておく必要があります。
- ▶ 手動解除中はアクチュエーターに対して引張応力を加えないでください。
- ▶ 非常リリースは、封印するか、そのリリース機能の誤用を制御システムの中で防止しなければなりません。
- ▶ リリース機能は、EN ISO 14119 の要求条件をすべて満たしています。
- ▶ 非常リリースは、EN ISO 13849-1:2015 によるカテゴリ B の要件を満たしています。
- ▶ 取り付け不良もしくは取り付け中の損傷による解除機能の不具合がありえます。
- ▶ 取り付け後は必ず解除機能を確認してください。
- ▶ 同封のデータシートの注記をよくお読みください。

### 7.2.1. 非常リリースの作動

カチッと音がして止まるまで非常リリースを時計方向に回します。

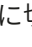

➡ ガードロックが解除されます。

リセットする場合、小さなねじ回しもしくは類似の工具を用いてスナップインボルトを内部に押し込み、非常リリースを逆に回します。

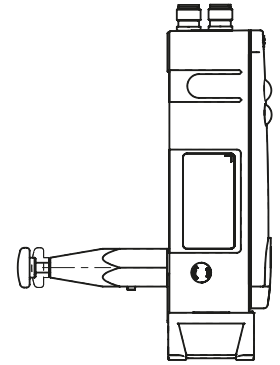


### 7.3. エスケープリリース (オプション)

これによって、工具を使用せずに、危険区域から、ロックされたガードを開くことができます (13.2. 安全スイッチ CET.-AR-… の寸法図 (P 45) を参照)。

エスケープリリースが作動すると、安全出力  はオフに切り替わります。安全出力  を使って停止コマンドを発生させます。

モニタリング出力 OUT はオフに切り替わり、OUT D は不確定な状態になります。ガードを開き、エスケープリリースをリセットしてから再び閉じます。その後、再び装置は正常に作動します。



#### 重要!

- ▶ 工具を使用せずに防護された領域の内側から手動でエスケープリリースを作動することが可能でなければなりません。
- ▶ 外側からエスケープリリースに手が届かないようにしてください。
- ▶ 手動解除中はアクチュエーターに対して引張応力を加えないでください。
- ▶ エスケープリリースは、EN ISO 13849-1:2015 によるカテゴリー B の要件を満たしています。

#### 7.3.1. エスケープリリースの操作

赤いリリースノブを最後まで押し込みます。

▶ ガードロックが解除されます。

リセットする場合、ノブを引っ張ります。

## 7.4. ワイヤ・フロント・リリース(オプション)

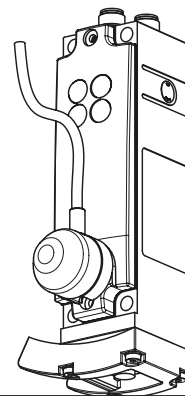
プルワイヤを使って解除します。ワイヤ・フロント・リリースは取り付け方次第で、非常リリースとしてもエスケープリリースとしても使用できます。

次の内容は、ノンラッチ型ワイヤ・フロント・リリースに適用されます:

リリースを非常リリースとして使用する場合、次に示す対策の一つを実施する必要があります (EN ISO 14119:2013 セクション 5.7.5.3 参照):

- ▶ リリースは、工具を使わなければリセットできないように取り付けてください。
- ▶ また、たとえば、実現可能性試験を使う (安全出力の状態はガードロック制御信号と一致しない) ことにより、制御システムレベルでリセットすることが可能です。

P13 の 7.2 の非常リリース仕様内容は、この情報に関係なく適用されます。



### 重要!

- ▶ このワイヤ・フロント・リリースは、EN ISO 13849-1:2015 によるカテゴリー B の要件を満たしています。
- ▶ 正確な機能が得られるかどうかは、プルワイヤの敷設およびプルハンドルの付属品に依存しており、プラントメーカーの責任範囲です。
- ▶ 手動解除中はアクチュエーターに対して引張応力を加えないでください。

### 7.4.1. ワイヤ・フロント・リリースの装着



### 重要!

- ▶ 取り付け不良、損傷や摩耗が原因となって解除機能が低下します。
- ▶ 取り付け後は必ず解除機能を確認してください。
- ▶ ワイヤ・フロント・リリースのワイヤを引き回す際には、滑らかに動くかチェックしてください。
- ▶ 最小曲げ半径 (100 mm) をチェックし、曲がりの数を最小限に抑えてください。
- ▶ スイッチは開くことができないようになっています。
- ▶ 同封のデータシートの注記をよくお読みください。

## 8. アプローチ方向の変更

1. 安全スイッチからネジを外して、ヘッドを安全スイッチから取り外します。
2. ランプを希望のアプローチ方向に取り付けます。
3. 1.5 Nm のトルクでネジを締め付けます。

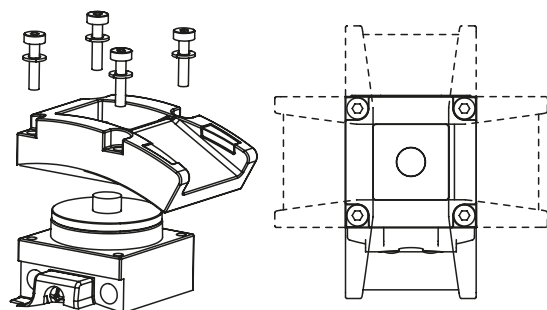


図 1: アプローチ方向の変更

## 9. 取り付け

|  |  |
|--|--|
|  | <p><b>注意</b></p> <p>安全スイッチは、バイパスさせたり (接点の橋絡)、向きを変えたり、取り外したり、無効にしたりしないでください。</p> <p>▶ インターロック装置をバイパスする可能性を低減するための情報に関しては、EN ISO 14119:2013 セクション7を参照してください。</p>   |
|  | <p><b>注記</b></p> <p>不適正な取り付けが原因で機器の損傷や不具合が発生するリスク</p> <ul style="list-style-type: none"> <li>▶ 安全スイッチおよびアクチュエーターはストッパーとして使用しないでください。</li> <li>▶ 安全スイッチおよびアクチュエーターの取り付けに関する情報については、EN ISO 14119:2013 セクション5.2 および5.3を参照してください。</li> <li>▶ 切り屑、砂、ブラストショット等の貫通する異物、並びに損傷からスイッチヘッドを防護してください。スイッチは、この目的の為に作動ヘッドを下向きに取り付けます。</li> <li>▶ ドア最小半径を確認してください (図2を参照)。</li> <li>▶ アクチュエーターが指定エリアでランプに接触できるようにしておいてください (下図参照)。ランプ上のマークは、所定の進入ゾーンを特定します。</li> </ul> |
|  | <p><b>アドバイス</b></p> <p>EUCHNER は、特別なカバープレートを提供し、不正変更に対する防護を向上させます。これらの付属品は、<a href="http://www.euchner.com">www.euchner.com</a> からダウンロードできます。</p>  |

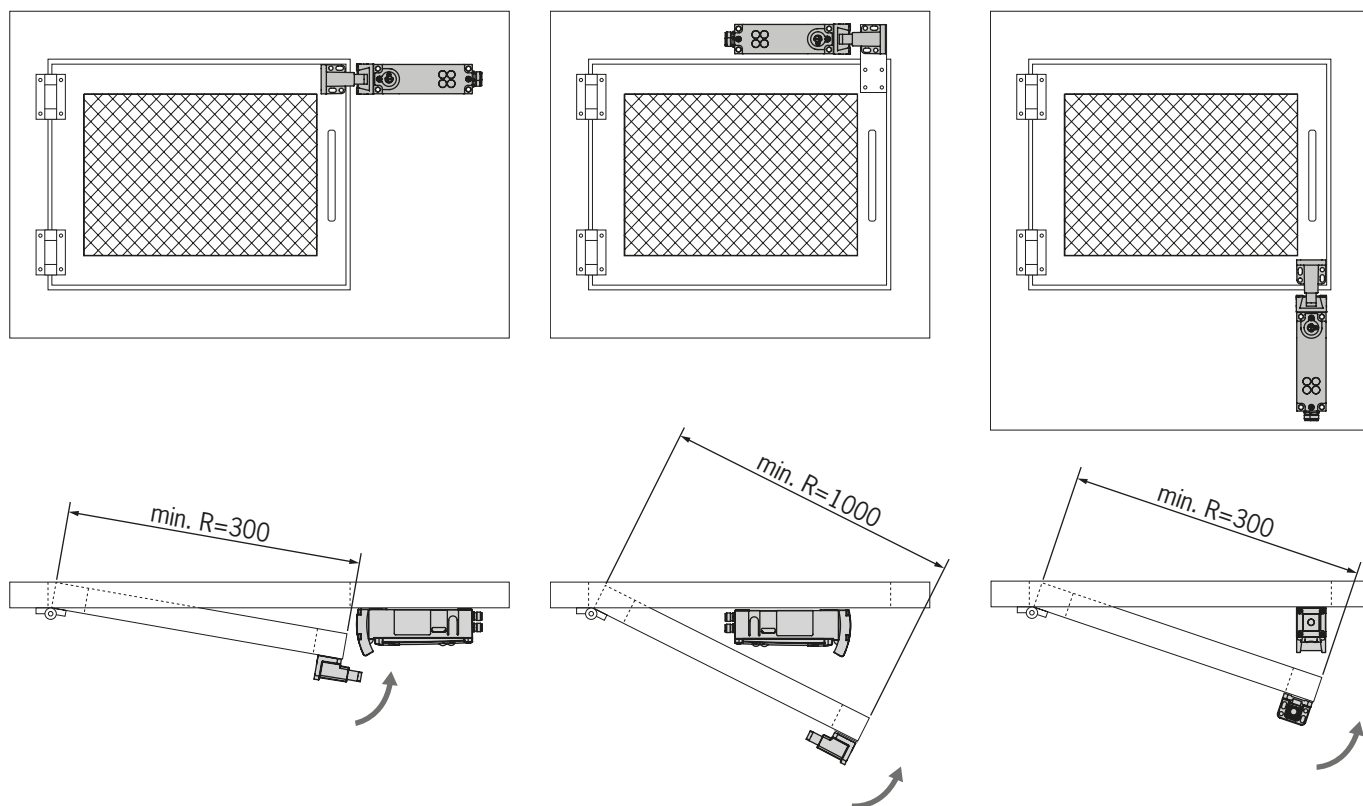


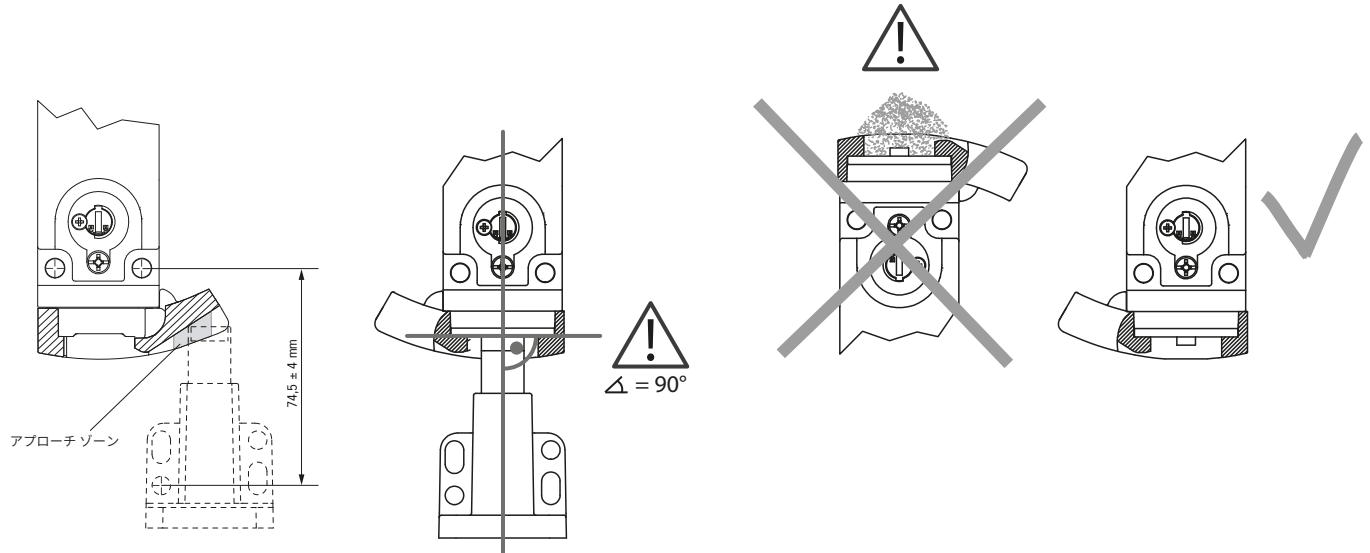
図2: 設置状況とドア半径



次のことに注意してください:

アクチュエーターと安全スイッチは、以下のように組み合わせる必要があります。





- ▶ アクチュエーターと安全スイッチの能動面を互いに平行にします。
- ▶ ガードを閉じるとアクチュエーターがスイッチの凹部に完全に挿入されるようにします。
- ▶ 凹部内にホコリが溜まらないようにします。



## 10. 電気接続

以下の接続オプションを使用できます。


- ▶ 個別動作
- ▶ EUCHNER の Y ディストリビューターによる直列接続 (M12 プラグコネクタのみ)
- ▶ 制御キャビネットの配線などによる直列接続
- ▶ AR 判定ユニットでの操作

|   |  |
|---|--|
|    | <p><b>警告</b></p> <p>故障の場合、接続に間違いがあると安全機能が損なわれます。</p> <ul style="list-style-type: none"> <li>▶ 安全を確保するために、常に両方の安全出力  (OA と OB) をチェックしてください。</li> <li>▶ モニタリング出力は、絶対に安全出力として使用しないでください。</li> <li>▶ 接続ケーブルを保護し短絡のリスクを回避してください。</li> </ul>  |
|    | <p><b>注意</b></p> <p>不適正な取り付けが原因で機器の損傷や不具合が発生するリスクがあります。</p> <ul style="list-style-type: none"> <li>▶ 判定電子回路用の電源は、ガードロックソレノイド用電源に対して隔離されています。</li> <li>▶ 次の内容が、プラグコネクタ 2 × M12 内蔵のすべての CET1/2 と装置に対して適用されます: 自由に制御可能な LED、並びにティーチイン入力およびフィードバック・ループは、ガードロックソレノイドと同じ接地電位を持っています。</li> <li>▶ 制御システムのパルス機能をオフにした制御システムは使用しないでください。装置はそれ自身のテストパルスを出カライン (OA/OB) に発生します。下流の制御システムは最大 1 ms のこれらのテストパルスを許容するものでなければなりません。安全出力がオフでも試験パルスは安全出力 OA で出力されます。下流の装置 (制御システム、リレー、その他) の慣性によっては、切り替え処理が短くなる可能性があります。</li> <li>▶ 安全スイッチの 2 つの出力はオン状態で +24 V の電位を発生するため、接続された判定ユニットへの入力には正のスイッチングとしてください。</li> <li>▶ 装置は漏電モニタでの操作に適していません。</li> <li>▶ 障害時の限定された出力電圧に関する IEC 61558-2-6 に準拠した安全トランスを用いるか、もしくは他の相応の絶縁手段 (PELV) を用いて、すべての電気接続部を主電力供給部から隔離します。</li> <li>▶ すべての電気出力には、誘導性負荷に対する適正な保護回路を設けるものとします。この目的のために、出力はフリーホイーリングダイオードで保護する必要があります。RC 干渉抑制ユニットを使用しないでください。</li> <li>▶ 干渉の強い発生源となる電源装置は、信号処理用の出力入力回路から離れた別の場所に設置してください。安全回路用配線経路は、できる限り電源回路のケーブルから離れた位置に設置してください。</li> <li>▶ EMC 干渉を回避するため、装置の据付場所の物理的環境および運転条件の内容は、EN 60204-1 規格に準拠してください。<br/>周波数コンバーターや誘導加熱システム等の装置によるすべての干渉場に注意を払ってください。各メーカーの提供するマニュアルの中の EMC 規定を順守してください。</li> </ul> |
|  | <p><b>重要!</b></p> <p>動作電圧を使用しても装置が適正に機能しない場合 (例: 緑色の STATE LED が点滅しない)、安全スイッチは開かないままメーカーまでご返却ください。</p>   |

## 10.1. に関する注記



### 重要!

- ▶ この装置は UL1310 に準拠するクラス 2 の電源で使用することを想定しています。他の選択肢として、以下の機能を備えた LV/C (電圧・電流制限) 電源を使用できます:
  - この装置は UL248 に準拠するヒューズと組み合わせて適した絶縁電源で使用するものとします。使用可能な電流を UL 要件に適合するよう制限するために、ヒューズの定格は最大 3.3 A とし、装置への給電が最大 DC 30 V の電源を取り付けるものとします。お使いの装置に使用可能な接続定格の低い値をご確認ください (技術データを参照)。
- ▶  要件 1) に従った使用や用途の場合、UL カテゴリーコード CYJV/7 の下にリストアップされた接続ケーブルを使用してください。

1) UL 認証の適用範囲に関する注記: 本装置は、UL508 および CSA/ C22.2 no. 14 (感電や火事に対する保護) の要件に従って試験を実施しています。

## 10.2. 故障時の安全性

- ▶ 動作電圧  $U_B$  およびソレノイド電圧  $U_{CM}$  は逆極性保護されています。
- ▶ 安全出力の OA/OB は短絡保護されています。
- ▶ OA と OB 間の短絡はスイッチにより検出されます。
- ▶ ケーブル内の短絡は保護機能付きケーブルを設置して回避することができます。

## 10.3. ヒューズを用いた電源保護

出力に要求される電流やスイッチの数によって、ヒューズを取り付けて電源を防護してください。次の規定が適用されます:

### 個別のスイッチの最大消費電流 $I_{max}$

$$I_{max} = I_{UB} + I_{OUT} + I_{OA+OB} (+ I_{OUT D}^*)$$

$$I_{UB} = \text{スイッチ動作電流 (80 mA)}$$

$$I_{OUT}/I_{OUT D} = \text{モニタリング出力の負荷電流 (2 x 最大 50 mA)}$$

$$I_{OA+OB} = \text{安全出力の負荷電流 OA + OB (2 x 最大 200 mA)}$$

\* ドアモニタリング出力ありのバージョンに限ります

### スイッチ・チェーンの最大消費電流 $\Sigma I_{max}$

$$\Sigma I_{max} = I_{OA+OB} + n \times (I_{UB} + I_{OUT} (+ I_{OUT D}^*))$$

$$n = \text{接続されたスイッチの数}$$

\* ドアモニタリング出力ありのバージョンに限ります

#### 10.4. 接続ケーブルに関する必要条件



**注意**

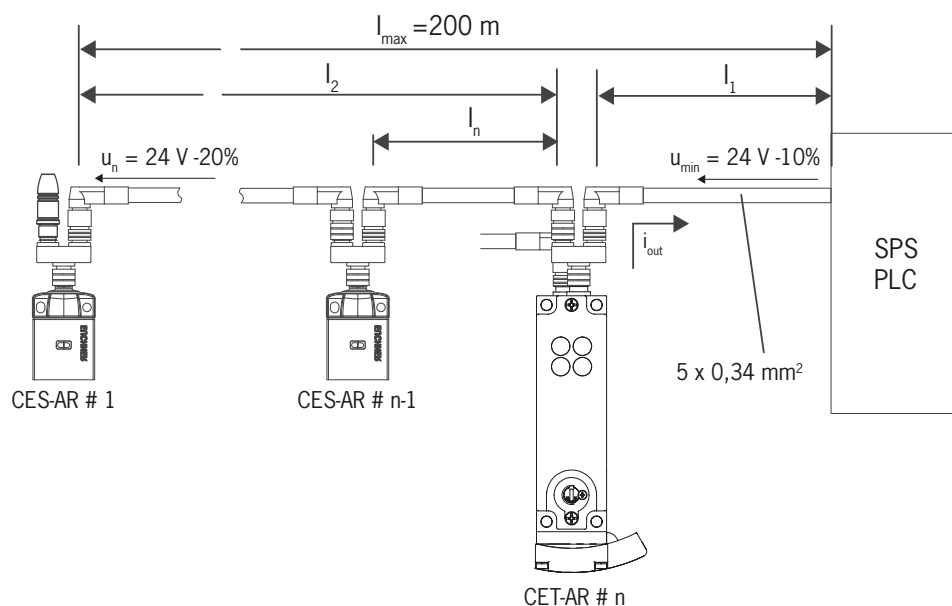
不適正な接続ケーブルの取り付けが原因で機器の損傷や不具合が発生するリスクがあります。  
 ▶ EUCHNER 製の接続部品および接続ケーブルを使用してください。  
 ▶ その他の接続部品を使用する場合、以下の表に記載されている要件が適用されます。これらの要件に従わない場合、EUCHNER は安全機能に対して一切の保証をいたしません。

接続ケーブルに関する次の必要条件を順守してください。

| パラメータ        | 値             |               |               |                            | 単位      |                 |
|--------------|---------------|---------------|---------------|----------------------------|---------|-----------------|
|              | M12 / 8 ピン    | M12 / 5 ピン    |               | M23 / 19 ピン                |         |                 |
| お勧めのケーブルタイプ  | LIYY 8 x 0.25 | LIYY 5 x 0.25 | LIYY 5 x 0.34 | LI9Y11Y 16 x 0.5 + 3 x 1.0 |         | mm <sup>2</sup> |
| ケーブル         | 8 x 0.25      | 5 x 0.25      | 5 x 0.34      | 16 x 0.5                   | 3 x 1.0 | mm <sup>2</sup> |
| ケーブル抵抗 R 最大  | 78            | 78            | 58            | 39                         | 20      | Ω/km            |
| インダクタンス L 最大 | 0.51          | 0.64          | 0.53          | 0.62                       | 0.58    | mH/km           |
| 容量 C 最大      | 107           | 60            | 100           | 49                         | 55      | nF/km           |

## 10.5. 最大ケーブル長

スイッチ・チェーンはケーブル抵抗による電圧降下を考慮して、ケーブルの全長 200 m までのものの使用が許可されています (以下の表からデータ例および事例を参照)。



| n<br>最大スイッチ数 | $I_{OA/OB}$ (mA)       | $l_1$ (m)                |
|--------------|------------------------|--------------------------|
|              | チャンネル OA/OB ごとの可能な出力電流 | 最後のスイッチから制御システムへの最大ケーブル長 |
| 5            | 10                     | 150                      |
|              | 25                     | 100                      |
|              | 50                     | 80                       |
|              | 100                    | 50                       |
|              | 200                    | 25                       |
| 6            | 10                     | 120                      |
|              | 25                     | 90                       |
|              | 50                     | 70                       |
|              | 100                    | 50                       |
|              | 200                    | 25                       |
| 10           | 10                     | 70                       |
|              | 25                     | 60                       |
|              | 50                     | 50                       |
|              | 100                    | 40                       |
|              | 200                    | 25                       |

10.5.1. 表を使用してケーブル長を決定

例: 6つのスイッチを直列に使用。長さ40mの配線が、制御キャビネットの安全リレーから、最後のスイッチ(#6)へ配線されます。長さ20mの各ケーブルはそれぞれCES-AR/CET-AR安全スイッチに接続されます。

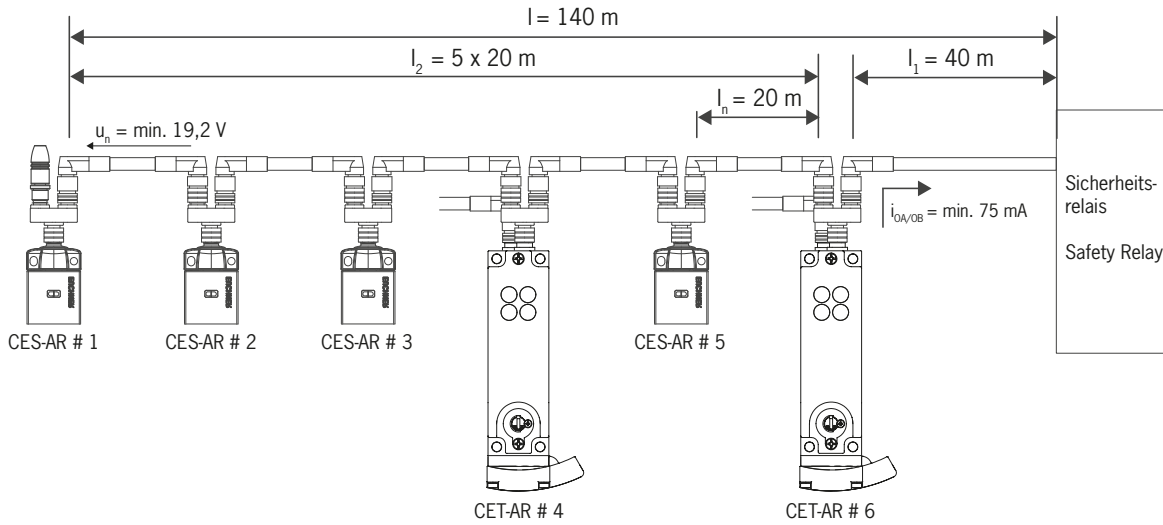


図 3: 6つのCES-AR/CET-ARによる回路の例

安全リレーは2つの安全入力それぞれで75mA消費する下流に接続されます。これは全温度範囲にわたり電圧19.2Vで動作します(24V-20%に相当)。

すべての関連値は例の表を使用して決定できます:

1. 列n(最大スイッチ数)で、対応する項目を選択します。この場合スイッチ数は6つです。
  2. カラム  $i_{OA/OB}$  (チャンネルごとに可能な出力電流OA/OB)では、75mA以上の電流を探します。この場合: 100mAになります。
- ➡ これにより、列  $l_1$  を見て、最後のスイッチ(#6)から制御システムまでの最大ケーブル長を決定できます。ここでは、長さ50mまで使用できます。

結果: 必要なケーブル長  $l_1$  の40mは、表で許可されている値を下回ります。スイッチ・チェーンの全長  $l$  140mは最大値200mを下回ります。

➡ その結果、計画した用途はこの形式で動作します。

## 10.6. プラグコネクタ 2 x M12 内蔵安全スイッチ CET-AR のコネクタ配列

### 10.6.1. ドアモニタリング出力なしのバージョン (CET1/2)

配線図 A

| プラグコネクタ<br>(接続側から見た図) | ピン   | 名称                  | 機能  | 接続ケーブルのコン<br>ダクターの色 <sup>1)</sup> |
|-----------------------|------|---------------------|---|-----------------------------------|
|                       | X1.1 | IB                  | チャンネル B の入力を有効にする   | WH                                |
|                       | X1.2 | U <sub>B</sub>      | AR 電子回路の動作電圧、DC 24 V  | BN                                |
|                       | X1.3 | OA                  | 安全出力、チャンネル A  | GN                                |
|                       | X1.4 | OB                  | 安全出力、チャンネル B  | YE                                |
|                       | X1.5 | OUT                 | モニタリング出力  | GY                                |
|                       | X1.6 | IA                  | チャンネル A の入力を有効にする   | PK                                |
|                       | X1.7 | 0 V U <sub>B</sub>  | AR 電子回路の動作電圧、0 V  | BU                                |
|                       | X1.8 | RST                 | リセット入力  | RD                                |
|                       | X2.1 | 0 V U <sub>CM</sub> | ガードロックソレノイド動作電圧、0 V   | BN                                |
|                       | X2.2 | LED 1               | LED 1、赤、自由に設定可能、DC 24 V   | WH                                |
|                       |      |                     | LED 1、赤、ソレノイド励起 <sup>3)</sup>   |                                   |
|                       | X2.3 | LED 2               | LED 2、緑、自由に設定可能、DC 24 V   | BU                                |
|                       | X2.4 | U <sub>CM</sub>     | ガードロックソレノイド動作電圧、DC 24 V   | BK                                |
|                       | X2.5 | J                   | ティーチン入力付きバージョン:<br>新しいアクチュエーターをティーチンするには、DC 24 V に接<br>続、通常動作時は開放。 <sup>2)</sup>  | GY                                |
|                       |      | Y                   | フィードバック・ループ付きバージョン:<br>フィードバック・ループを使用しない場合は、DC 24 V に接続し<br>てください。                |                                   |
|                       |      | FE                  | 機能アース<br>フィードバック・ループなし、ティーチン入力なしのバージョン:<br>この接続は 0 V に接続しなくてはなりません。 <sup>3)</sup> |                                   |
|                       |      | -                   | フィードバック・ループなし、ティーチン入力なしのバージョン:<br>この接続は 0 V に接続しなくてはなりません。                        |                                   |

- 1) 標準 EUCHNER 接続ケーブルのみ  
2) デュアル・チャンネルソレノイド制御付き。0 V U<sub>B</sub> には接続しないでください。  
3) ID番号 109015 のみ

### 10.6.2. ドアモニタリング出力ありのバージョン (CET3/4)

配線図 B

| プラグコネクタ<br>(接続側から見た図) | ピン   | 名称                  | 機能   | 接続ケーブルのコン<br>ダクターの色 <sup>1)</sup> |
|-----------------------|------|---------------------|--|-----------------------------------|
|                       | X1.1 | IB                  | チャンネル B の入力を有効にする  | WH                                |
|                       | X1.2 | U <sub>B</sub>      | AR 電子回路の動作電圧、DC 24 V   | BN                                |
|                       | X1.3 | OA                  | 安全出力、チャンネル A   | GN                                |
|                       | X1.4 | OB                  | 安全出力、チャンネル B   | YE                                |
|                       | X1.5 | OUT                 | モニタリング出力   | GY                                |
|                       | X1.6 | IA                  | チャンネル A の入力を有効にする  | PK                                |
|                       | X1.7 | 0 V U <sub>B</sub>  | AR 電子回路の動作電圧、0 V   | BU                                |
|                       | X1.8 | RST                 | リセット入力   | RD                                |
|                       | X2.1 | 0 V U <sub>CM</sub> | ガードロックソレノイド動作電圧、0 V  | BN                                |
|                       | X2.2 | OUT D               | ドアモニタリング出力 (LED 2 での表示)  | WH                                |
|                       | X2.3 | LED 1               | LED 1、赤、自由に設定可能、DC 24 V  | BU                                |
|                       | X2.4 | U <sub>CM</sub>     | ガードロックソレノイド動作電圧、DC 24 V  | BK                                |
|                       | X2.5 | J                   | ティーチン入力付きバージョン:<br>新しいアクチュエーターをティーチンするには、DC 24 V に接<br>続、通常動作時は開放。 <sup>2)</sup> | GY                                |
|                       |      | Y                   | フィードバック・ループ付きバージョン:<br>フィードバック・ループを使用しない場合は、DC 24 V に接続し<br>てください。               |                                   |
|                       |      | FE                  | 機能アース<br>フィードバック・ループなし、ティーチン入力なしのバージョン:<br>この接続は 0 V に接続しなくてはなりません。              |                                   |
|                       |      | -                   | フィードバック・ループなし、ティーチン入力なしのバージョン:<br>この接続は 0 V に接続しなくてはなりません。                       |                                   |

- 1) 標準 EUCHNER 接続ケーブルのみ  
2) デュアル・チャンネルソレノイド制御付き。0 V U<sub>B</sub> には接続しないでください

10.6.3. ドアモニタリング出力あり (CET3/4) および X 2.3 の追加モニタリング出力 OUT ありのバージョン

配線図 C

| プラグコネクタ<br>(接続側から見た図)  | ピン              | 名称                                  | 機能                   | 接続ケーブルのコン<br>ダクターの色 <sup>1)</sup> |
|--|-----------------|-------------------------------------|----------------------|-----------------------------------|
| <p>2 x M12</p> <p>X1.1, X1.2, X1.3, X1.4, X1.5, X1.6, X1.7, X1.8, X2.1, X2.2, X2.3, X2.4, X2.5</p> | X 1.1           | IB                                  | チャンネル B の入力を有効にする    | WH                                |
|  | X 1.2           | U <sub>B</sub>                      | AR 電子回路の動作電圧、DC 24 V | BN                                |
|  | X 1.3           | OA                                  | 安全出力、チャンネル A         | GN                                |
|  | X 1.4           | OB                                  | 安全出力、チャンネル B         | YE                                |
|  | X 1.5           | OUT                                 | モニタリング出力             | GY                                |
|  | X 1.6           | IA                                  | チャンネル A の入力を有効にする    | PK                                |
|  | X 1.7           | 0 V U <sub>B</sub>                  | AR 電子回路の動作電圧、0 V     | BU                                |
|  | X 1.8           | RST                                 | リセット入力               | RD                                |
|  | X 2.1           | 0 V U <sub>CM</sub>                 | ガードロックソレノイド動作電圧、0 V  | BN                                |
| X 2.2  | OUT D           | ドアモニタリング出力 (LED 2 での表示)             | WH                   |                                   |
| X 2.3  | OUT             | モニタリング出力                            | BU                   |                                   |
| X 2.4  | U <sub>CM</sub> | ガードロックソレノイド動作電圧、DC 24 V (LED 1 の表示) | BK                   |                                   |
| X 2.5  | -               | n.c.                                | GY                   |                                   |

1) 標準 EUCHNER 接続ケーブルのみ

10.7. プラグコネクタ M23 (RC18) 付き安全スイッチ CET-AR のコネクタ配列

10.7.1. ドアモニタリング出力なしのバージョン (CET1/2)

配線図 D

| プラグコネクタ<br>(接続側から見た図)                  | ピン                  | 名称                  | 機能   | 接続ケーブルのコン<br>ダクターの色 <sup>1)</sup> |
|--|---------------------|---------------------|--|-----------------------------------|
| <p>M23 (RC18)</p> <p>シールド スプリング 内蔵</p> | 1                   | U <sub>CM</sub>     | ガードロックソレノイド動作電圧、DC 24 V  | VT                                |
|  | 2                   | IA                  | チャンネル A の入力を有効にする  | RD                                |
|  | 3                   | IB                  | チャンネル B の入力を有効にする  | GY                                |
|  | 4                   | OA                  | 安全出力、チャンネル A   | RD/BU                             |
|  | 5                   | OB                  | 安全出力、チャンネル B   | GN                                |
|  | 6                   | U <sub>B</sub>      | AR 電子回路の動作電圧、DC 24 V   | BU                                |
|  | 7                   | RST                 | リセット入力   | GY/PK                             |
|  | 8                   | -                   | n.c.   | GN/WH                             |
|  | 9                   | -                   | n.c.   | YE/WH                             |
|  | 10                  | OUT                 | モニタリング出力   | GY/WH                             |
|  | 11                  | -                   | n.c.   | BK                                |
|  | 12                  | FE                  | 機能アース:<br>この接続は 0 V に接続しなくてはなりません。   | GN/YE                             |
|  | 13                  | J                   | ティーチン入力付きバージョン:<br>新しいアクチュエーターをティーチンするには、DC 24 V に接<br>続、通常動作時は開放。 <sup>2)</sup> | PK                                |
|  |                     | Y                   | フィードバック・ループ付きバージョン:<br>フィードバック・ループを使用しない場合は、DC 24 V に接続し<br>てください。               |                                   |
|  | 13                  | -                   | フィードバック・ループなし、ティーチン入力なしのバージョン:<br>この接続は 0 V に接続しなくてはなりません。                       | PK                                |
|  |                     | -                   | フィードバック・ループなし、ティーチン入力なしのバージョン:<br>この接続は 0 V に接続しなくてはなりません。                       |                                   |
|  | 14                  | -                   | n.c.   | BN/GY                             |
|  | 15                  | LED 1               | LED 1、赤、自由に設定可能、DC 24 V  | BN/YE                             |
|  | 16                  | LED 2               | LED 2、緑、自由に設定可能、DC 24 V  | BN/GN                             |
| 17                                     | -                   | n.c.                | WH   |                                   |
| 18                                     | 0 V U <sub>CM</sub> | ガードロックソレノイド動作電圧、0 V | YE   |                                   |
| 19                                     | 0 V U <sub>B</sub>  | AR 電子回路の動作電圧、0 V    | BN   |                                   |

1) 標準 EUCHNER 接続ケーブルのみ

2) デュアル・チャンネルソレノイド制御付き。0 V U<sub>B</sub> には接続しないでください



## 10.7.2. ドアモニタリング出力ありのバージョン (CET3/4)

配線図 E

| プラグコネクタ<br>(接続側から見た図)   | ピン                  | 名称                  | 機能   | 接続ケーブルのコン<br>ダクターの色 <sup>1)</sup> |
|---|---------------------|---------------------|--|-----------------------------------|
|  | 1                   | U <sub>CM</sub>     | ガードロックソレノイド動作電圧、DC 24 V  | VT                                |
|   | 2                   | IA                  | チャンネル A の入力を有効にする  | RD                                |
|   | 3                   | IB                  | チャンネル B の入力を有効にする  | GY                                |
|   | 4                   | OA                  | 安全出力、チャンネル A  | RD/BU                             |
|   | 5                   | OB                  | 安全出力、チャンネル B  | GN                                |
|   | 6                   | U <sub>B</sub>      | AR 電子回路の動作電圧、DC 24 V   | BU                                |
|   | 7                   | RST                 | リセット入力   | GY/PK                             |
|   | 8                   | OUT D               | ドアモニタリング出力   | GN/WH                             |
|   | 9                   | -                   | n.c.   | YE/WH                             |
|   | 10                  | OUT                 | モニタリング出力   | GY/WH                             |
|   | 11                  | -                   | n.c.   | BK                                |
|   | 12                  | FE                  | 機能アース:<br>この接続は 0 V に接続しなくてはなりません。   | GN/YE                             |
|   | 13                  | J                   | ティーチン入力付きバージョン:<br>新しいアクチュエーターをティーチンするには、DC 24 V に接<br>続、通常動作時は開放。 <sup>2)</sup>                 | PK                                |
|   |                     | Y                   | フィードバック・ループ付きバージョン:<br>フィードバック・ループを使用しない場合は、DC 24 V に接続し<br>てください。                               |                                   |
|   |                     | -                   | フィードバック・ループなし、ティーチン入力なしのバージョン:<br>この接続は 0 V に接続しなくてはなりません。                                       |                                   |
|   | 14                  | -                   | n.c.   | BN/GY                             |
|   | 15                  | LED 1               | LED 1、赤、自由に設定可能、DC 24 V  | BN/YE                             |
|   | 16                  | LED 2               | LED 2、緑、自由に設定可能、DC 24 V  | BN/GN                             |
|   | 17                  | -                   | n.c.   | WH                                |
| 18  | 0 V U <sub>CM</sub> | ガードロックソレノイド動作電圧、0 V | YE   |                                   |
| 19  | 0 V U <sub>B</sub>  | AR 電子回路の動作電圧、0 V    | BN   |                                   |

1) 標準 EUCHNER 接続ケーブルのみ

2) デュアル・チャンネルソレノイド制御付き。0 V U<sub>B</sub> には接続しないでください

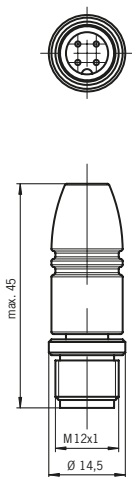
### 10.8. Yディストリビューター用コネクタ配列

(プラグコネクタ 2 x M12 バージョンに限ります)

安全スイッチ CET-AR  
(プラグ X1、8ピンプラグ)  
およびYディストリビューター  
(8ピンソケット)  
のコネクタ配列

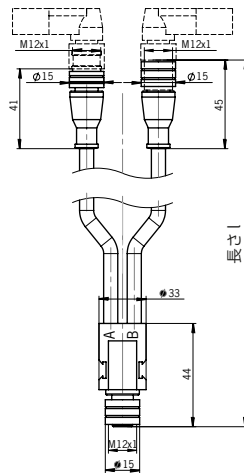
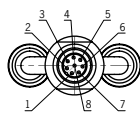
| ピン   | 機能                 |
|------|--------------------|
| X1.1 | IB                 |
| X1.2 | U <sub>B</sub>     |
| X1.3 | OA                 |
| X1.4 | OB                 |
| X1.5 | OUT/DIA            |
| X1.6 | IA                 |
| X1.7 | 0 V U <sub>B</sub> |
| X1.8 | RST                |

ストラッピング・プラグ  
097645  
4ピン、プラグ  
(同様の図)



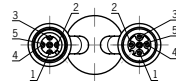
接続ケーブル付きYディストリビューター 111696 または 112395

ソケット



| 注文番号   | 長さ<br>l [mm] |
|--------|--------------|
| 111696 | 200          |
| 112395 | 1000         |

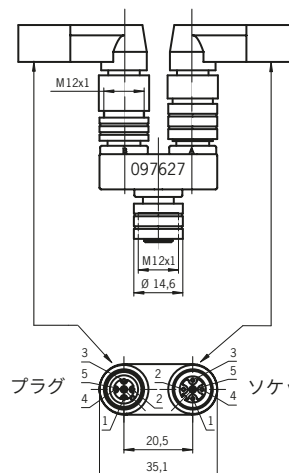
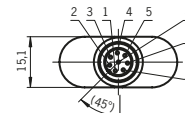
プラグ



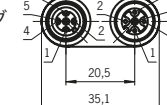
ソケット

Yディストリビューター 097627

ソケット



プラグ



ソケット

| ピン   | 機能                 | ピン   | 機能                 |
|------|--------------------|------|--------------------|
| X2.1 | U <sub>B</sub>     | X3.1 | U <sub>B</sub>     |
| X2.2 | OA                 | X3.2 | IA                 |
| X2.3 | 0 V U <sub>B</sub> | X3.3 | 0 V U <sub>B</sub> |
| X2.4 | OB                 | X3.4 | IB                 |
| X2.5 | RST                | X3.5 | RST                |

## 10.9. 単独 CET-AR の接続


単独で CET-AR を使用する場合は、装置を下の図に示すように接続してください。モニタリング出力は制御システムに配策することができます。

各スイッチは RST 入力によりリセットできます。そのためには、RST 入力に 3 秒間以上 24V の電圧を印加します。



### 警告

故障の場合、接続に間違いがあると安全機能が損なわれます。

▶ 安全を確保するために、常に両方の安全出力  (OA と OB) をチェックしてください。



### 重要!

▶ 例として取り上げたものは、CET システムの接続に関連する一部の引用例のみを示したものです。本書の例は完全なシステムプランニングを示したものではありません。全システムへの安全な統合についてはユーザーが責任を持って行ってください。具体的な適用例は、[www.euchner.com](http://www.euchner.com) でご覧いただけます。検索ボックスの中にご使用のスイッチの注文番号をご入力頂くだけです。装置の利用可能な接続例についてはすべて「ダウンロード」でご覧いただけます。

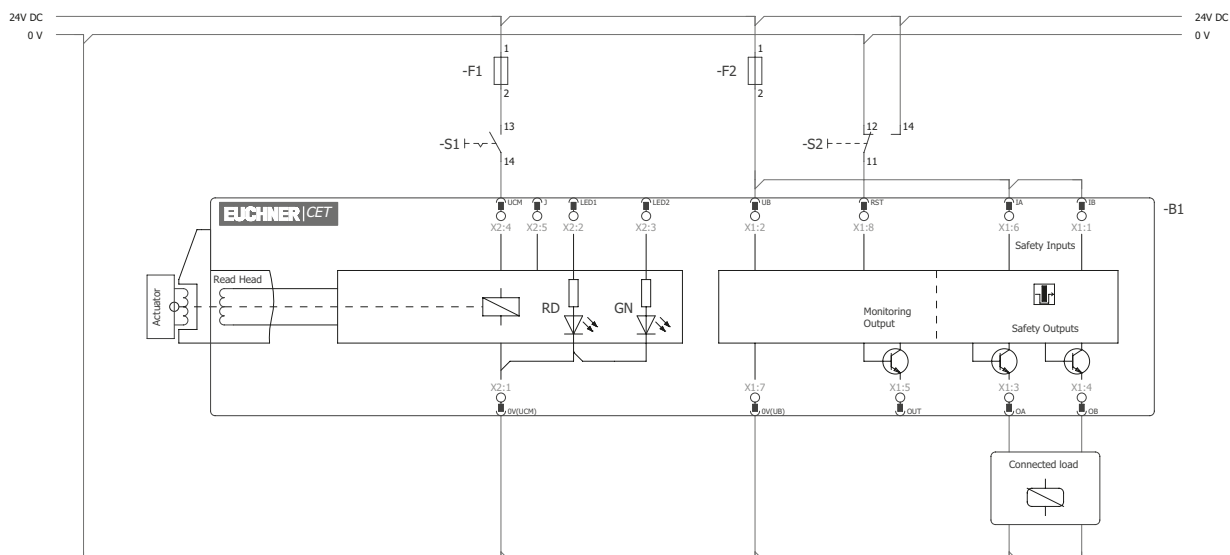


図 4: 配線図 A、プラグコネクター 2×M12 付き CET 1/2-AR  
ガードロックソレノイドの単一チャンネル制御

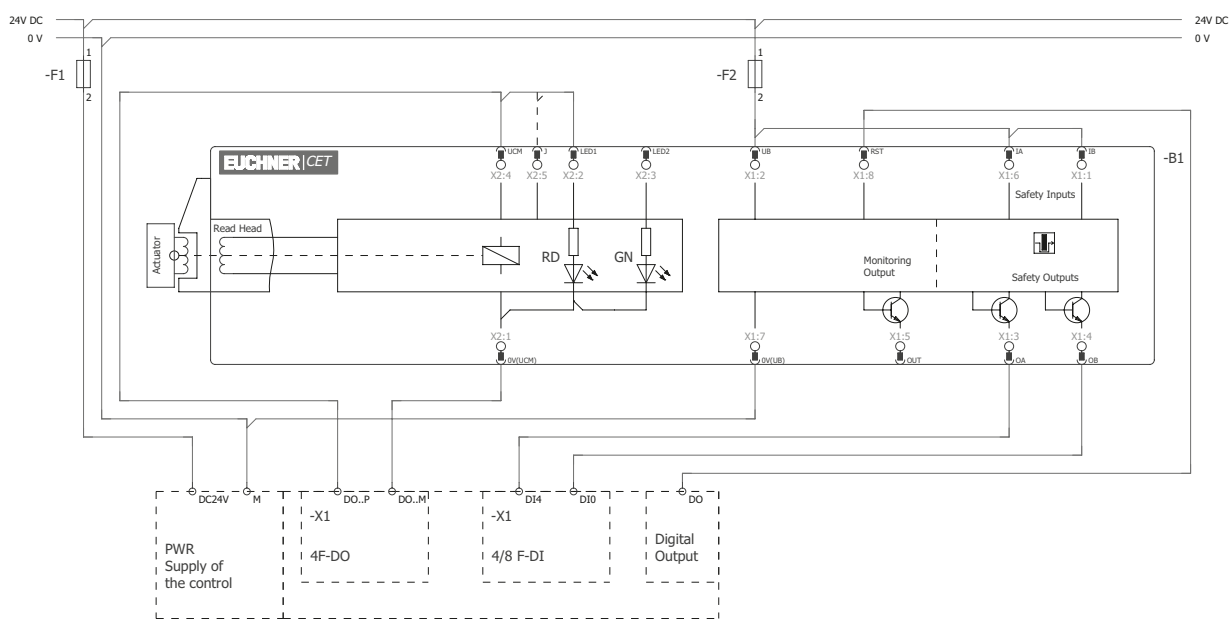


図 5: 配線図 A、プラグコネクター 2×M12 付き CET 1/2-AR  
ガードロックソレノイドのデュアル・チャンネル制御

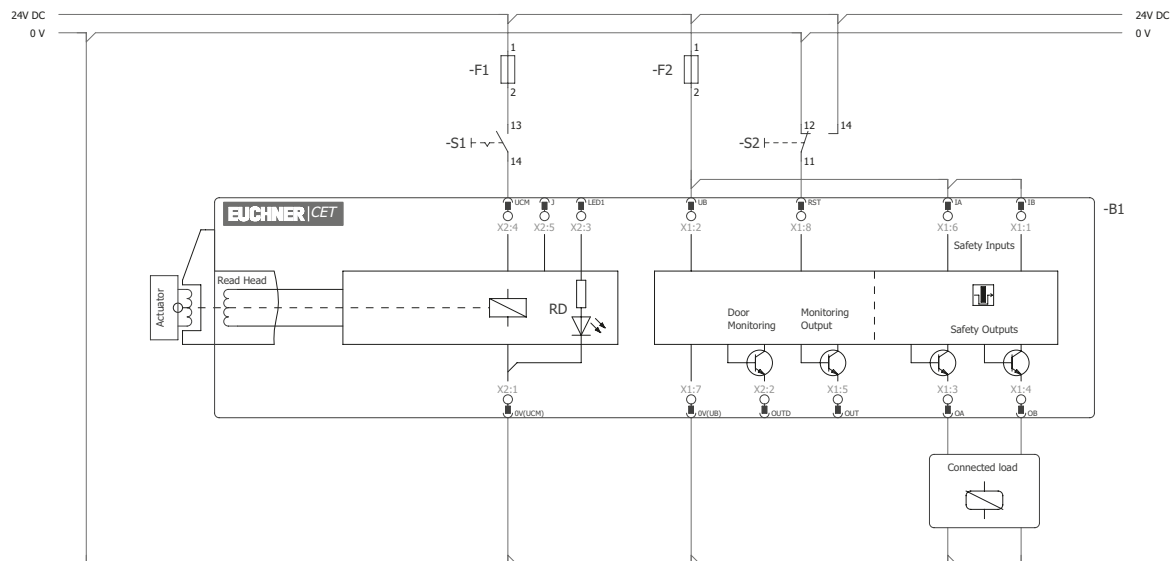


図 6: 配線図 B、プラグコネクター 2×M12 付き CET 3/4-AR  
ガードロックソレノイドの単一チャンネル制御

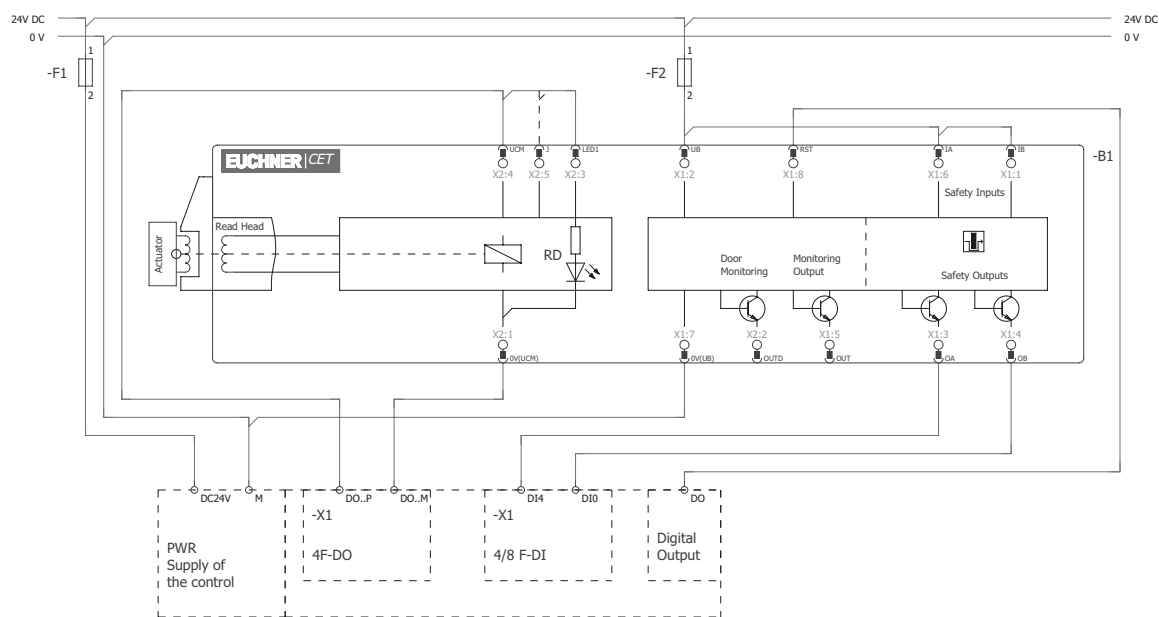


図 7: 配線図 B、プラグコネクター 2×M12 付き CET 3/4-AR  
ガードロックソレノイドのデュアル・チャンネル制御

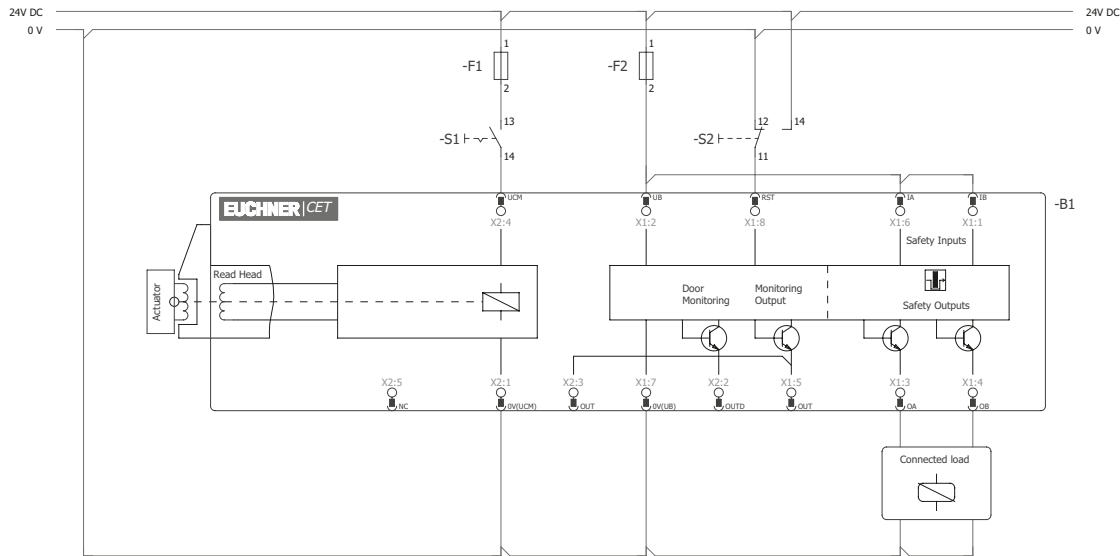


図 8: 配線図 C、プラグコネクター 2×M12 と追加モニタリング出力 OUT 付き CET 3/4-AR ガードロックソレノイドのシングルチャンネル制御

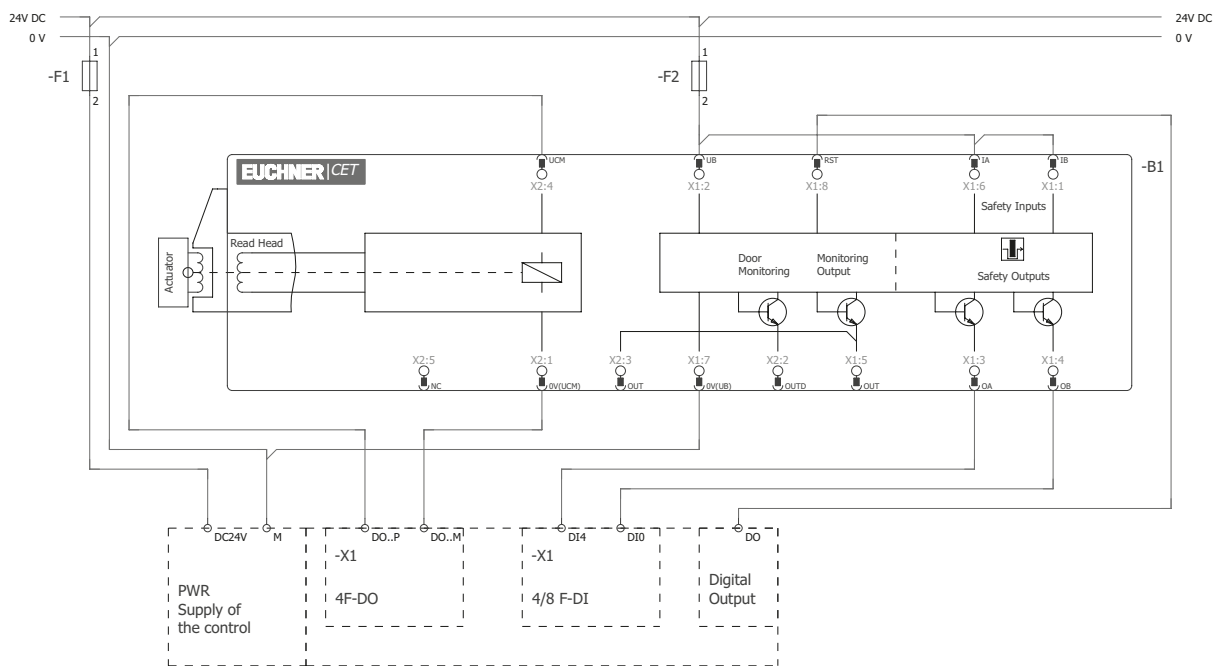


図 9: 配線図 C、プラグコネクター 2×M12 と追加モニタリング出力 OUT 付き CET 3/4-AR ガードロックソレノイドのデュアル・チャンネル制御

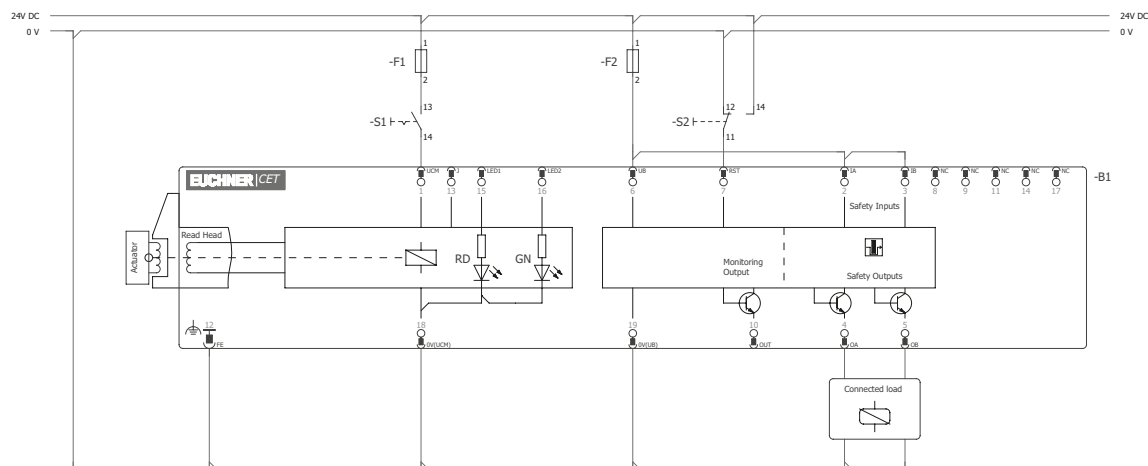


図 10: 配線図 D、プラグコネクター M23 付き CET 1/2-AR  
ガードロックソレノイドの単一チャンネル制御

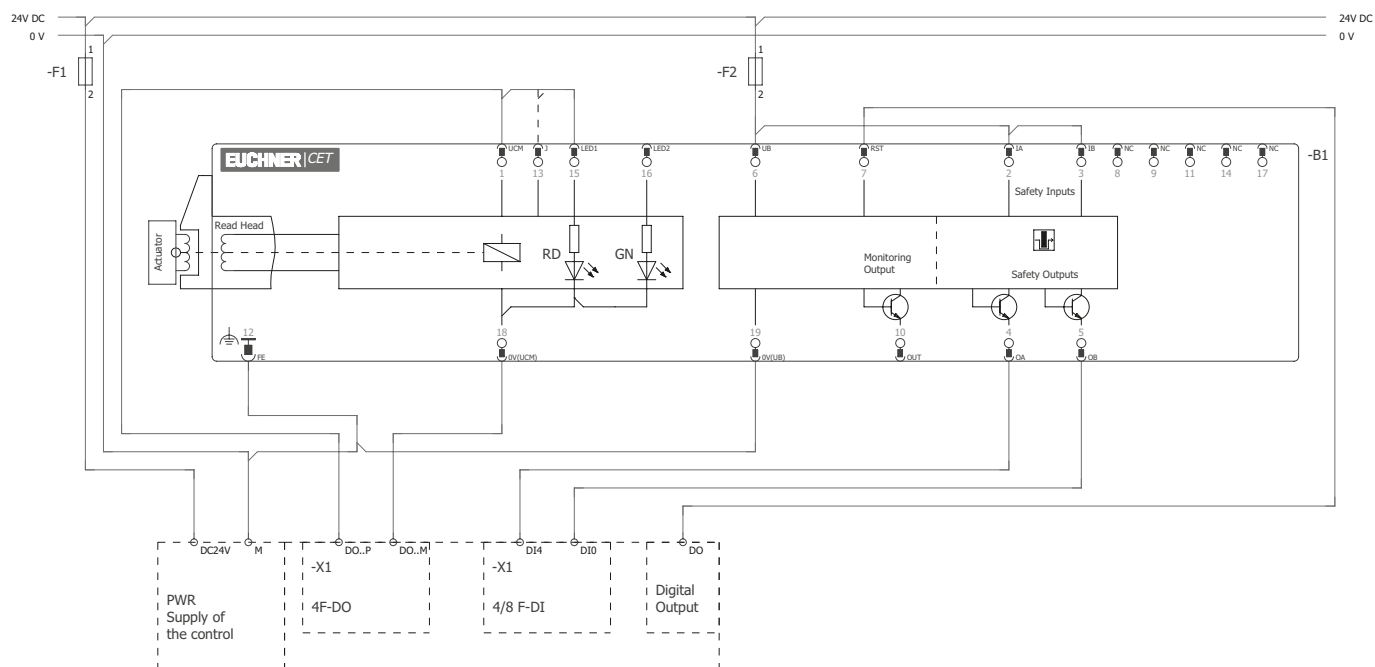


図 11: 配線図 D、プラグコネクター M23 付き CET 1/2-AR  
ガードロックソレノイドのデュアル・チャンネル制御

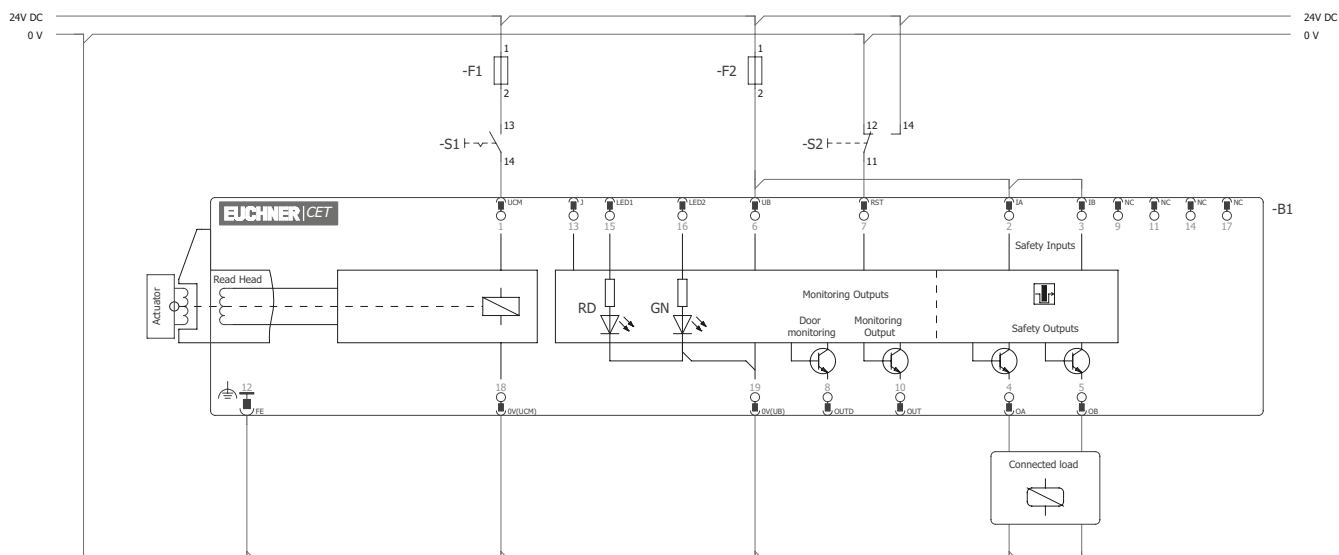


図 12: 配線図 E、プラグコネクタ M23 付き CET 3/4-AR、ティーチイン入力付き/なしバージョン  
ガードロックソレノイドの単一チャンネル制御

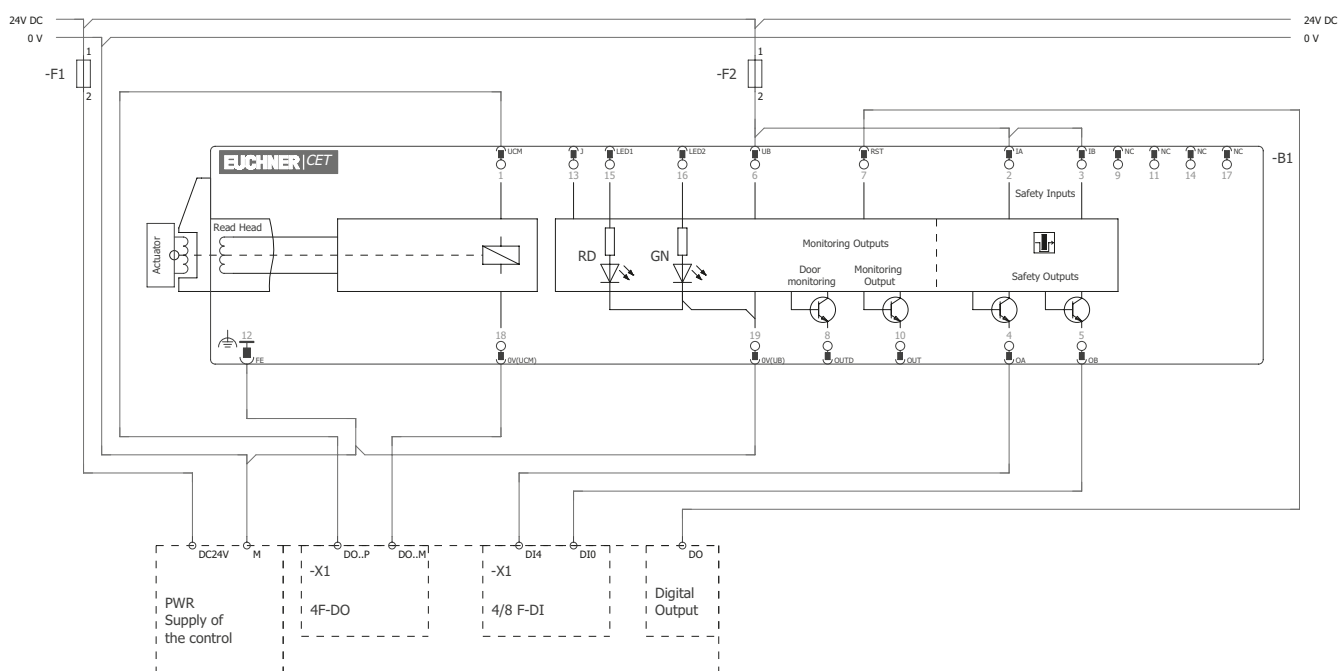


図 13: 配線図 E、プラグコネクタ M23 付き CET 3/4-AR、ティーチイン入力付き/なしバージョン  
ガードロックソレノイドのデュアル・チャンネル制御



## 10.10. スイッチ・チェーンに複数の CET-AR を接続した場合

**重要!**

- ▶ AR スイッチ・チェーンには最大で 20 台の安全スイッチをつけることができます。
- ▶ サブシステム CET-AR は、EN 13849-1 に従って PL e に準拠しています。
- ▶ フィードバック・ループ付き CET-AR および起動ボタンを使用する場合、スイッチ・チェーンの最後の位置になければなりません (図 14 (P 34) 参照)。
- ▶ 例として取り上げたものは、CET システムの接続に関連する一部の引用例のみを示したものです。本書の例は完全なシステムプランニングを示したものではありません。全システムへの安全な統合についてはユーザーが責任を持って行ってください。具体的な適用例は、www.euchner.com でご覧いただけます。検索ボックスの中にご使用のスイッチの注文番号をご入力頂くだけです。装置の利用可能な接続例についてはすべて「ダウンロード」でご覧いただけます。
- ▶ AR スイッチ・チェーンの安全性評価に関する情報については、3. 安全機能の説明 (P 6) 参照。

ここに示す直列接続は、プラグコネクタ 2xM12 バージョンの例に基づいています。プラグコネクタ M23 (RC18) バージョンの直列接続は同様の動作をしますが、制御キャビネットに追加端子を使用する必要があります。

プラグコネクタ 2xM12 を備えたバージョンのスイッチは、アセンブリ済みの接続ケーブルおよび Y ディストリビューターを介して順次接続されます。ガードが開くかスイッチの 1 つで障害が発生すると、システムは機械を停止させます。しかし、この接続技術では、どのガードが開いているのか、あるいはどのスイッチに障害が発生したのか、上位レベルの制御システムで検出できません。

安全出力  $\square$  は下流スイッチの各安全入力へ恒久的に割当てられます。OA は IA に接続し、OB は IB に接続しなくてはなりません。接続が交換可能な場合 (たとえば、OA から IB へ)、装置は故障状態になります。

直列接続では常に RST 入力を使用します。チェーン内のすべてのスイッチはこのリセット入力時に同時にリセットすることができます。これを行う場合、24V の電圧を RST 入力に 3 秒間以上適用する必要があります。RST 入力为目的の用途に使用されない場合は、0V に接続してください。

この点については次のことに注意してください:

- ▶ チェーン内のすべてのスイッチには共通の信号を使用してください。これには、切替スイッチまたは制御システムの出力のいずれかが考えられます。操作中、リセットは常に GND へ接続されているため、押しボタンは適していません (図 14 (P 34) のスイッチ S11 を参照)。
- ▶ リセットは必ずチェーンのすべてのスイッチに対して同時に実施してください。

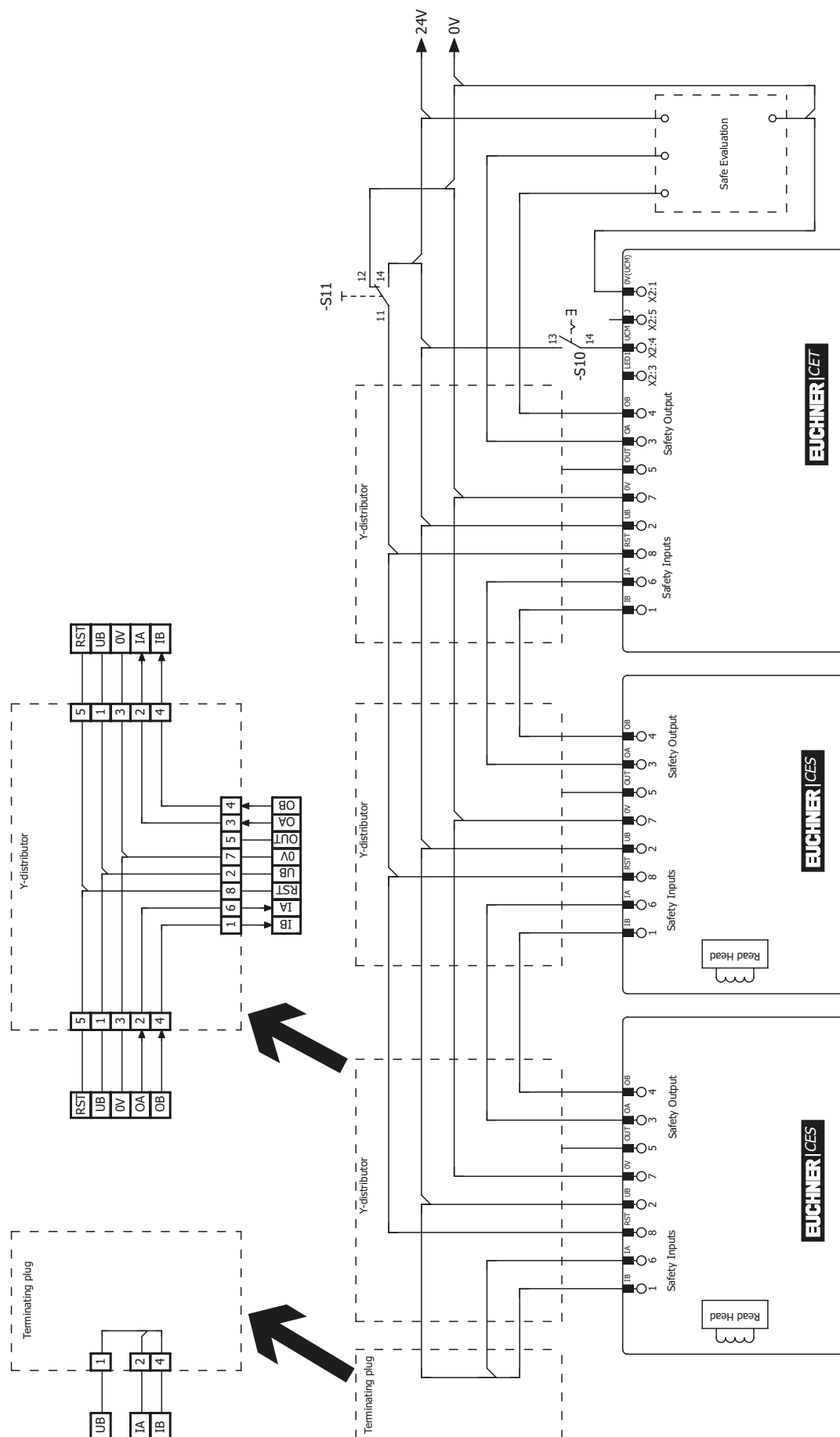


図 14: CES-AR スイッチ・チェーン内における操作の接続例

## 10.11. AR 判定ユニットでの操作に関する情報

以下の装置は、AR 判定ユニットで操作することができます。

| 装置     | バージョン番号   |
|--------|-----------|
| CET1/2 | V1.1.2 以降 |
| CET3/4 | V1.0.0 以降 |



### 重要!

起動ボタンとフィードバック・ループが付いている装置は、AR 判定ユニットでの操作に適していません。

詳しい情報は、関連の AR 判定ユニットの操作説明書を参照してください。

ドアモニタリング出力 (CET1/2) なしの装置はそれぞれ、AR 判定ユニットの 1 つのモニタリング出力を占有します (ガード ロックが有効な状態では HIGH)。

ドアモニタリング出力ありの装置 (CET3/4) は、それぞれ、AR 判定ユニットの 2 つのモニタリング出力を占有します。最初のモニタリング出力はガードロックの位置 (安全ガードが有効な場合、HIGH) を信号で知らせます。2 番目のモニタリング出力は、ガード位置 (ガードが閉じている場合、HIGH) を信号で知らせます。

## 10.12. 安全制御システムによる操作に関する注記

安全制御システムへの接続に関する以下のガイドラインを順守してください。

- ▶ 制御システムおよび接続する安全スイッチには常用電源を使用してください。
- ▶  $U_B$  に対してパルス電源は使用しないでください。
- ▶ 安全出力 OA と OB が接地せずに安全制御システムまたは外部周辺機器に接続されている場合、装置は故障状態になることがあります。この問題は通常 EUCHNER フィルター モジュール AC-FM-AR-127460 (注文番号 127460) を使用して修正できます。
- ▶ 電源を安全制御システムの端子に接続する場合、この出力は十分な電流を供給するものでなければなりません。
- ▶ 以下はガードロックソレノイドのデュアル・チャンネル制御に適用されます。
  - バージョン V1.5.X 以降の CET 1/2-AR: 本装置は、最大 4 ms までの電源投入パルスと遮断パルスを許容しています。
  - バージョン V1.5.X 以降の CET 3/4-AR: 本装置は、最大 5 ms までの遮断パルスを許容しています。
  - バージョン V1.7.X 以降の CET 3/4-AR: 本装置は、最大 5 ms までの電源投入パルスと遮断パルスを許容しています。
- ▶ 入力 IA と IB は、必ず電源ユニットもしくは別の EUCHNER AR 装置の出力 OA と OB に直接接続してください (直列接続)。入力 IA と IB においてパルス信号が存在してはなりません。
- ▶ 安全出力 (OA と OB) は、制御システムの安全入力と接続することができます。前提条件: この入力はパルス式安全信号 (ライトグリッドなどからの OSSD 信号) に対して適正なものでなければなりません。制御システムは、入力信号に対する試験パルスを許容するものでなければなりません。通常この要件は制御システムにパラメータを割り当てることにより設定可能です。制御システムメーカーの注記を順守してください。ご使用のスイッチの試験パルス時間に関しては、13.1. 安全スイッチ CET.-AR-... に関する技術データ (P 43) を参照してください。

接続タイプによって、以下の項目およびピン配列を順守してください。個別の接続タイプのピン配列は、10.6. プラグコネクタ 2 x M12 内蔵安全スイッチ CET-AR のコネクタ配列 (P 23) と 10.7. プラグコネクタ M23 (RC18) 付き安全スイッチ CET-AR のコネクタ配列 (P 24) で見つけることができます。

多くの装置に対する制御システムのパラメータ設定および接続に関する詳細な例は、[www.euchner.com](http://www.euchner.com) にアクセスし、Downloads » Applications » CET の手順でご確認ください。各装置の特長をより詳細に説明しています。

### 10.12.1. プラグコネクタ 2 x M12 内蔵バージョン (配線図 A および B) および プラグコネクタ M23 (RC18) 内蔵バージョン (配線図 D および E) についての詳細

制御システムの安全出力を使ったソレノイド電圧のデュアル・チャンネル制御の場合、以下のポイントを順守してください:

- ▶ ティーチン入力 J 付き装置用の場合、通常運転では、入力は接続されないままの状態を維持する必要があります。
- ▶ フィードバック・ループおよび起動ボタン付き装置に対して、動作は容認されません。
- ▶ 自由に制御可能な LED は、ソレノイドと同時の場合にのみ接続が許可されています。(即ち、ソレノイドに電圧が加えられたかどうかを LED は示します)。

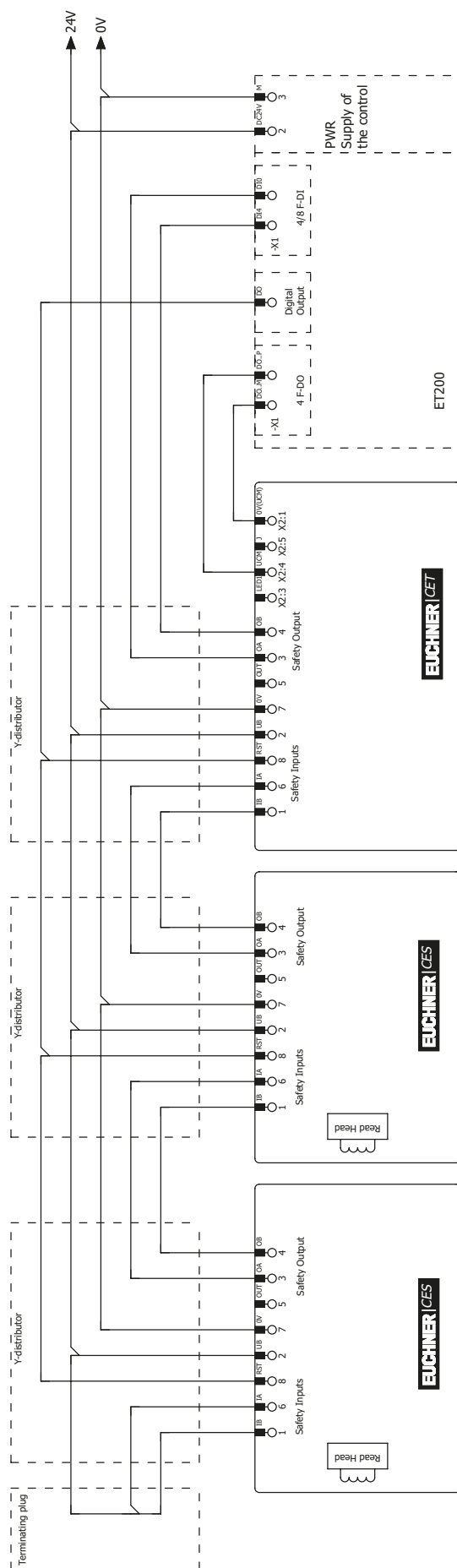


図 15: ET200 に対する混合直列接続 (2 x CES と 1 x CET) の接続例

## 11. 設定



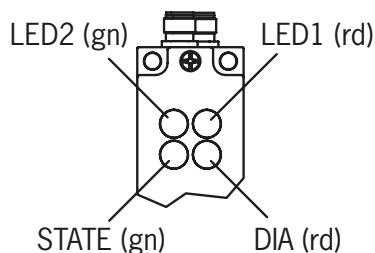
### 注記

セットアップ前に、オレンジ色のインサートをスイッチの凹部から取り外してください。

### 11.1. LED ディスプレイ

12. システムステータス表 (P 41) に信号機能の詳しい説明を載せています。

| LED   | カラー |
|-------|-----|
| STATE | 緑   |
| DIA   | 赤   |
| LED 1 | 赤   |
| LED 2 | 緑   |



### 注記

- ▶ ハードワイヤド LED を使用している場合、次のことが当てはまります:
  - LED 1: 赤 = ソレノイド作動中 (ソレノイドに電圧が印加)
  - LED 2: 緑 = OUT D がオンの状態 (ドアは閉)
- ▶ バージョンによって、LED 1 と LED 2 の機能は、異なる可能性があります。詳しい情報は、同封のデータシートまたは [www.euchner.com](http://www.euchner.com) で入手できます。検索ボックスにご使用の装置の注文番号をご入力頂くだけで結構です。

### 11.2. アクチュエーターに対するティーチン機能 (ユニコード評価のみ)

システムが機能ユニットを形成する前に、ティーチン機能を用いてアクチュエーターを安全スイッチに設置してください。

ティーチン運転中、安全出力とモニタリング出力 OUT/OUT D はオフに切り替わります。即ち、システムは安全状態にあります。

バージョンによって、ティーチン運転は自動になるか、ティーチン入力 J を用いて実行されます。



### アドバイス

取り付けの前にティーチン運転を実施することをお勧めします。混乱を避けるために、一緒に存在するスイッチとアクチュエーターに印を付けてください。直列に接続される装置の場合、直列接続の前に各装置に対してティーチン運転を別々に実施することをお勧めします。



### 重要!

- ▶ 装置が不具合なく機能する場合のみ、ティーチン運転が実行できます。赤の DIA LED が点灯してはなりません。
- ▶ 新しいアクチュエーターに対してティーチン操作が実行される場合、安全スイッチは先行する装置のコードを無効にします。新たなティーチン操作を実行する場合、この装置に対して直ちにティーチン操作を再度実行することはできません。3 番目のコードにティーチン処理を実行した後初めて無効になったコードが再び安全スイッチの中に放出されます。
- ▶ 安全スイッチは、最後にティーチン操作を実行したアクチュエーターでしか作動しません。
- ▶ ティーチン入力なしのバージョン: 始動後は、装置は3分間ティーチンスタンバイ状態を維持します。新しいアクチュエーターがこの時間内に検出されない場合、装置は、通常運転に変わります。ティーチン待機状態にあるとき、直近でティーチン操作を実施したアクチュエーター、または無効になったアクチュエーターをスイッチが検出すると、この状態は直ちに終了し、スイッチは通常動作に変わります。



**重要!**

- ▶ ティーチン入力付きバージョン: ティーチン入力に対する電源が遮断されると、遅くとも 3 分以内にはティーチン運転が終了します。この時間内にアクチュエーターが検出されない場合、装置は故障状態になります。ティーチン待機状態にあるとき直近でティーチン操作を実施したアクチュエーターをスイッチが検出すると、この状態は直ちに終了し、スイッチは故障状態に変わります。
- ▶ ティーチン処理を受けるアクチュエーターが作動範囲内にあった時間が 60 秒未満の場合、そのアクチュエーターは作動しません。

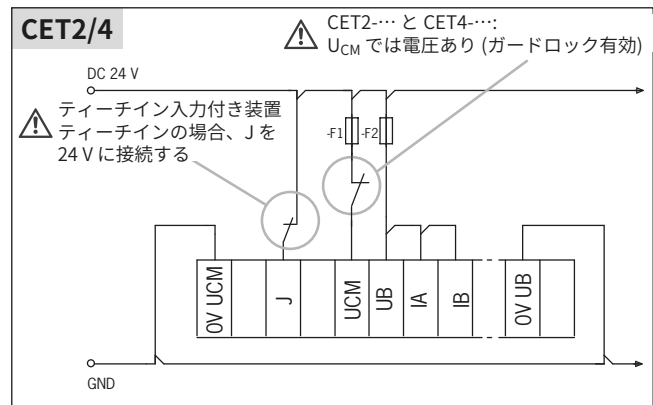
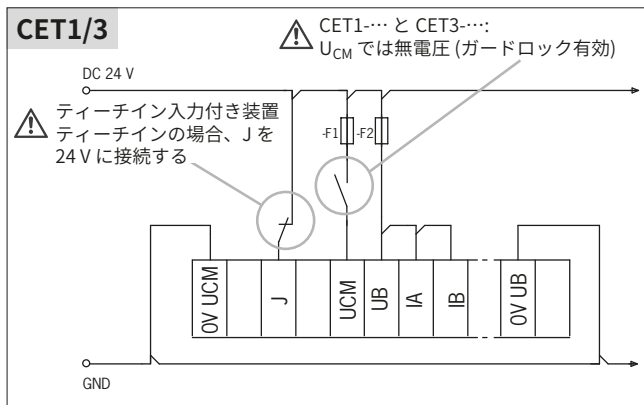
**11.2.1. ティーチン運転およびアクチュエーターのティーチンに関する装置の準備**

1. 以下に示すようにスイッチを接続してください。ただし、まだいかなる電圧も  $U_B$  に印加しないでください。

**ティーチン入力付きバージョン:** ティーチンスタンバイ状態の場合、ティーチン入力 J は、+DC 24 V に接続しなくてはなりません。

**ティーチン入力なしの装置:** 回路は同じですが、J の接続は省略されます。

CET1/3 と CET2/4 に関する、ガードロックの異なる制御をよくお読みください。



2. 動作電圧  $U_B$  のスイッチを入れます。

- ▶ 緑の STATE LED は、速く点滅します (約 10 Hz)。この間、自己診断テストが実行されます (約 10 秒間)。この後、緑の STATE LED が周期的に 3 回点滅し、ティーチンに対するスタンバイ状態であることを信号で知らせます。ティーチンに対するスタンバイ状態は、約 3 分間有効になったまま維持されます。
- ▶ 赤の DIA LED が点灯する場合、故障があります。ティーチンは、実行可能ではありません。緑の STATE LED はエラーコードを示します。診断については 12. システムステータス表 (P 41) を参照してください。

3. ガードロックを作動させます。

- CET1/3:**  $U_{CM}$  では電圧無し
- CET2/4:**  $U_{CM}$  では電圧あり。

4. 新しいアクチュエーターを凹部に完全に挿入してください。傾けずに、凹部の中心に設置してください (右図参照)。

- ▶ ティーチン運転が開始し、緑の STATE LED が点滅します (約 1 Hz)。約 60 秒後にティーチン運転は完了し、緑の STATE LED は消灯します。

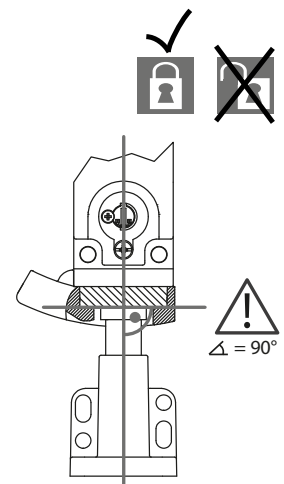
5. 動作電圧  $U_B$  を切断するか、RST 入力に 3 秒間以上 24 V の電圧を印加します。

- ▶ ティーチンを実行したばかりのアクチュエーターのコードが安全スイッチ内で作動します。

6. ティーチン入力付きバージョン: ティーチン入力を +24 V から切り離し、開放してください。

7. 動作電圧  $U_B$  のスイッチを入れます。

- ▶ 装置は正常に作動します。



### 11.2.2. 装置内で交換およびティーチインする直列接続のティーチイン機能

直列接続のアクチュエーターをティーチインするのではなく、それぞれ 1 つずつティーチインすることを推奨します。直列接続のティーチインは原則として個別動作するために同様に作動します。チェーン内のすべてのスイッチを同時にティーチインすることができます。スイッチ・チェーンが問題なく機能し、以下のステップに従うことが前提条件です。混合スイッチ・チェーン (たとえば、CES や CET 内蔵のチェーン) の場合、さらなるステップが必要な場合もあります。これを目的とした、チェーン上の他の装置については操作説明書をよくお読みください。

配線作業 (たとえば、装置の交換など) は、一般的には非励起状態で実施してください。一部のシステムにおいては、継続中の操作においても、この作業とその後のティーチインを実行する必要があります。

これを可能にするためには、RST 入力は図 14 (P 34) で示すように接続しなければなりません。

以下の手順を実施してください。

1. スイッチまたはアクチュエーターを交換するためガードを開きます。
2. 新しいスイッチまたはアクチュエーターを取り付けて、ティーチイン操作の準備をします (11.2.1. ティーチイン運転およびアクチュエーターのティーチインに関する装置の準備 (P 38)参照)。
3. チェーン内のすべてのガードを閉じ、ガードロックを作動させます。
4. スイッチをリセットするためには、RST 入力に 3 秒間以上 24 V の電圧を印加します (リセット)。
  - ➡ 新しいアクチュエーターに配置される安全スイッチで、緑の STATE LED が約 1Hz で点滅して、アクチュエーターがティーチインされます。これには約 1 分かかります。この間は電源を切らず、リセットも作動させないでください! ティーチイン運転が終了すると、装置の LED がすべてオフになります。
5. RST 入力に 3 秒間以上 24 V の電圧を印加します。
  - ➡ システムは再起動し通常運転となります。

### 11.3. 機能検査



#### 警告

- 取り付けや機能検査中の過失が原因となって致命的な怪我を負う危険性があります。
- ▶ 機能検査を実施する前に、危険区域に人がいないことを確認してください。
  - ▶ 適正な事故防止規定を順守してください。

#### 11.3.1. 機械的機能テスト

アクチュエーターはアクチュエーティングヘッドの凹部にスムーズにスライドしなければなりません。ガードを数回閉じて機能を確認してください。メカニカル解除装置 (非常リリースまたはエスケープリリース) を備えた装置の場合、解除装置が正しく機能するかどうかも同様にチェックしてください。

#### 11.3.2. 電氣的機能テスト

取り付けおよび何らかの障害後、安全機能を十分に確認してください。以下の手順を実施してください。

1. 動作電圧のスイッチを入れます。

- ▶ 機械は自動的に始動してはなりません。
- ▶ 安全スイッチは自己診断テストを実行します。緑色の STATE LED が 10 Hz で 10 秒間点滅します。その後、緑色の STATE LED は一定間隔で点滅します。

2. すべてのガードを閉じます。ソレノイド力によるガードロックの場合: ガードロックを作動させます。

- ▶ 機械は自動的に始動してはなりません。ガードを開くことが可能であってはなりません。
- ▶ 緑色の STATE LED が連続点灯します。

3. 制御システムの運転を作動させます。

- ▶ 運転が可能になっている間はガードロックを無効にすることが可能であってはなりません。

4. 制御システムの運転を無効にしてから、ガードロックを無効にします。

- ▶ 怪我を負うリスクが完全になくなるまで、ガードはロックされたままの状態を維持する必要があります。
- ▶ ガードロックが無効である間は機械を始動させることが可能であってはなりません。

各ガードに対して 2～4 の手順を繰り返します。



## 12. システムステータス表

| 運転モード             | アクチュエーター/ドア位置                | 安全出力 OA と OB | モニタリング出力 OUT              | ドアモニタリング出力 OUT D (CET3 と CET4 のみ) | LED インジケータ-出力 |         | 状態   |
|-------------------|------------------------------|--------------|---------------------------|-----------------------------------|---------------|---------|--|
|                   |                              |              |                           |                                   | STATE (緑)     | DIA (赤) |  |
| 自己診断テスト           | X                            | オフ           | オフ                        | オフ                                | 10 Hz (10 秒)  | ○       | 起動後自己診断テスト   |
| 通常運転              | 閉                            | オン           | オン                        | オン                                |               | ○       | 通常運転、ドアクローズおよびロックされている   |
|                   | 閉                            | オフ           | オン                        | オン                                | 1x 逆          | ○       | 通常運転中、ドアが閉じロックされているが、安全出力が切り替わらない理由:<br>- スイッチ・チェーン内で先行する装置が「ドアオープン」を示しているため (直列接続時のみ)<br>- フィードバック・ループ/起動ボタンが閉じていないため (取り付けられている場合) |
|                   | 閉                            | オフ           | オフ                        | オン                                |               | ○       | 通常運転、ドアクローズ、ただし <b>ロックされていない</b>   |
|                   | 開                            | オフ           | オフ                        | オフ                                |               | ○       | 通常運転、ドアオープン  |
| ティーチン運転 (ユニコードのみ) | 開                            | オフ           | オフ                        | オフ                                |               | ○       | ドアオープン、新しいアクチュエーターに対するティーチンが可能 (起動後の短時間のみ)   |
|                   | 閉                            | オフ           | オフ                        | オフ                                |               | ○       | ティーチン運転  |
|                   | X                            | オフ           | オフ                        | オフ                                | ○             |         | 1x ティーチン運転成功後通知 (DIA は一度点滅、繰り返しなし)   |
| 障害表示              | <b>ティーチン運転時の故障 (ユニコードのみ)</b> |              |                           |                                   |               |         |  |
|                   | <b>自動ティーチン中:</b>             |              |                           |                                   |               |         |  |
|                   | X                            | オフ           | オフ                        | オフ                                |               |         | - ティーチン運転の終了前にアクチュエーターが作動範囲から外れた   |
|                   | 閉                            | オフ           | オフ                        | オフ                                |               | ○       | - 無効なアクチュエーターが作動範囲内にある   |
|                   | <b>ティーチン入力:</b>              |              |                           |                                   |               |         |  |
|                   | X                            | オフ           | オフ                        | オフ                                |               |         | - ティーチン運転の終了前にアクチュエーターが作動範囲から外れた<br>- 無効なアクチュエーターが作動範囲内にある<br>- 直近でティーチンされたアクチュエーターが作動範囲内にある<br>- 3分経過してもアクチュエーターが検出されなかった           |
|                   | X                            | オフ           | オフ                        | オフ                                |               |         | 入力不具合 (例: 試験パルスなし、スイッチ・チェーン内の直前のスイッチからの非論理的切り替え状態)   |
|                   | X                            | オフ           | オフ                        | オフ                                |               |         | アクチュエーター故障   |
|                   | X                            | オフ           | オフ                        | オフ                                |               |         | 出力不具合 (短絡、切り替え性能の低下など)   |
|                   | X                            | オフ           | オフ                        | オフ                                |               |         | 内部故障 (例):<br>- コンポーネント障害<br>- データエラー<br>- U <sub>B</sub> での容認されないパルシング<br>- 電圧が RST 入力に印加された時間が 3 秒に満たない                             |
| X                 | オフ                           | オフ           | オフ                        | X                                 | X             | 内部エラー   |  |
| 記号の意味             | ○                            |              | LED が点灯していない              |                                   |               |         |  |
|                   |                              |              | LED が点灯している               |                                   |               |         |  |
|                   |                              |              | LED が 10 Hz で 10 秒間点滅している |                                   |               |         |  |
|                   |                              |              | LED が周期的に 3 回点滅           |                                   |               |         |  |
|                   | X                            |              | 不定                        |                                   |               |         |  |

通常は、原因を解決した後に、ガードを開いて閉じると、障害をリセットできます。その後も障害が依然として表示される場合、リセット処理を実行するか、一時的に電源を切ってください。再始動後も故障をリセットできない場合、メーカーまでご連絡ください。



**重要!**

システムステータス表の中でご使用の装置の状態が見つからない場合、装置に内部故障があると考えられます。このような場合、メーカーにご連絡ください。

## 13. 技術データ



### 注記

製品データシートが製品に含まれていて、操作説明書と差異がある場合、データシートの方が優先されます。

### 13.1. 安全スイッチ CET.-AR-... に関する技術データ

| パラメータ   | 値  |                        |                | 単位   |
|---|--|------------------------|----------------|------|
|   | 最低   | 標準値                    | 最大             |      |
| <b>一般</b>   |  |                        |                |      |
| 材料、ランプ  | ステンレス鋼   |                        |                |      |
| 材料、安全スイッチハウジング                                      | ダイキャスト・アルミニウム  |                        |                |      |
| 取り付け向き  | すべて (推奨: スイッチヘッドを下向きにする)                                   |                        |                |      |
| 保護等級  | プラグコネクタ M12 の場合  | IP67                   |                |      |
|   | プラグコネクタ M23 (RC18) あり                                      | IP65/IP67              |                |      |
|   |  | (関連の組合せコネクタでしっかりとねじ込む) |                |      |
| 安全性の分類  | III  |                        |                |      |
| 汚染度   | 3  |                        |                |      |
| 機械的寿命   | 2 x 10 <sup>6</sup> 運転サイクル                                 |                        |                |      |
| 周囲温度  | -20  | -                      | +55            | °C   |
| アクチュエーターの最大アプローチ速度                                  | 20   |                        |                | m/分  |
| ロック保持力 F <sub>max</sub>                             | 6500   |                        |                | N    |
| ロック保持力 F <sub>Zh</sub>                              | F <sub>Zh</sub> = F <sub>max</sub> /1.3 = 5000             |                        |                | N    |
| GS-ET-19 準拠   |  |                        |                |      |
| 重量  | 約 1.0  |                        |                | kg   |
| 自由度 (凹部内のアクチュエーター) X, Y, Z                          | X, Y ± 5; Z ± 4  |                        |                | mm   |
| 接続 (バージョンによる)                                       | 2 個のプラグコネクタ M12、5 ピンと 8 ピン<br>プラグコネクタ M23 (RC18)、19 ピン、1 個 |                        |                |      |
| 動作電圧 U <sub>B</sub> (逆極性保護、調整、残留リップル < 5%)          | 24 ± 15% (PELV)  |                        |                | V DC |
| 電流消費 I <sub>B</sub>                                 | 80   |                        |                | mA   |
| 外部ヒューズ (動作電圧 U <sub>B</sub> )                       | 0.25   | -                      | 8              | A    |
| 外部ヒューズ (ソレノイド動作電圧 U <sub>CM</sub> )                 | 0.5  | -                      | 8              | A    |
| 定格絶縁電圧 U <sub>i</sub>                               | -  | 75                     | -              | V    |
| 条件付き短絡電流  | 100  |                        |                | A    |
| 耐衝撃性および耐振動性   | EN 60947-5-3 に準ずる  |                        |                |      |
| EMC の保護要件   | EN IEC 60947-5-3 準拠  |                        |                |      |
| 準備完了遅延  | -  | -                      | 10             | s    |
| 単一装置に対するリスクタイム                                      | -  | -                      | 400            | ms   |
| 装置 1 台当たりの実行時間延長                                    | -  | -                      | 5              | ms   |
| スイッチオンタイム   | -  | -                      | 400            | ms   |
| 相違時間  | -  | -                      | 10             | ms   |
| 試験パルス時間   | -  | -                      | 1              | ms   |
| <b>安全出力 OA/OB</b>                                   | 半導体出力、P スwitching、短絡保護                                     |                        |                |      |
| 出力電圧 U <sub>OA</sub> /U <sub>OB</sub> <sup>1)</sup> |  |                        |                |      |
| 高 U <sub>OA</sub> /U <sub>OB</sub>                  | U <sub>B</sub> - 1.5                                       | -                      | U <sub>B</sub> | V DC |
| 低 U <sub>OA</sub> /U <sub>OB</sub>                  | 0  | -                      | 1              |      |
| 安全出力当たりの Switching 電流                               | 1  | -                      | 200            | mA   |
| EN 60947-5-2 に準じた利用カテゴリー                            | DC-13 24 V 200 mA  |                        |                |      |
|   | 注意: 誘導性負荷の場合、出力はフリーホイールダイオードで保護する必要がある。                    |                        |                |      |
| Switching 周波数                                       | 0.5  |                        |                | Hz   |
| <b>モニタリング出力 OUT と OUT D (オプション)</b>                 | P スwitching、短絡保護   |                        |                |      |
| 出力電圧  | 0.8 x U <sub>B</sub>                                       | -                      | U <sub>B</sub> | V DC |
| 最大負荷  | -  | -                      | 50             | mA   |
| <b>ティーチン入力 J またはフィードバック・ループ入力 Y</b>                 |  |                        |                |      |
| 高   | 15   | -                      | 26.4           | V    |
| 低   | 0  | -                      | 1              |      |
| <b>ソレノイド</b>  |  |                        |                |      |
| ソレノイド動作電圧 U <sub>CM</sub> (逆極性保護、調整、残留リップル < 5%)    | DC 24 V +10%/-15%  |                        |                |      |
| 電流消費 I <sub>CM</sub>                                | -  | 450                    | -              | mA   |
| 接続定格  | -  | 11                     | -              | W    |
| デューティサイクル   | 100  |                        |                | %    |
| <b>自由に設定可能な LED <sup>2)</sup></b>                   | LED 1 赤、LED 2 緑  |                        |                |      |
| 動作電圧  | 20.4   | -                      | 26.4           | V DC |
| <b>EN ISO 13849-1 に準じた信頼性数値 <sup>3)</sup></b>       |  |                        |                |      |
| 寿命  | 20   |                        |                | 年    |
| <b>ガードロックおよびガード位置の監視</b>                            | あらゆる取り付け向き<br>(ヘッド下向き、上向きまたは水平)                            |                        |                |      |
| カテゴリー   | 4  |                        |                |      |
| パフォーマンスレベル (PL)                                     | e  |                        |                |      |
| PFH <sub>D</sub>                                    | 3.1 x 10 <sup>-9</sup> /h                                  |                        |                |      |
| <b>ガードロックの制御</b>                                    |  |                        |                |      |
| カテゴリー   |  |                        |                |      |
| パフォーマンスレベル (PL)                                     | 外部制御による  |                        |                |      |
| PFH <sub>D</sub>                                    |  |                        |                |      |

1) ケーブルの長さを考慮しない 50 mA の Switching 電流での値  
2) バージョンによって変わる可能性があります。データシートを参照してください。  
3) 発行日については、第 17 章の適合宣言書を参照してください。

### 13.1.1. 代表的なシステム時間

正確な時間に関しては技術データを参照してください。

**準備完了遅延:** スイッチをオンにした後、装置は自己診断テストを実行します。この時間後初めてシステムは動作が可能になります。

**安全出力のスイッチオンタイム:** 最大反応時間  $t_{on}$  は、ガードがロックされた瞬間から安全出力がスイッチオンするまでの時間です。

**安全入力 IA/IB の同時モニタリング:** 安全入力に指定時間以上の異なるスイッチの切替状態がある場合、安全出力  $\overline{OA}$  (OA と OB) のスイッチは遮断されます。装置は故障状態になります。

**EN 60947-5-3 に準じたリスク時間:** アクチュエーターが作動範囲外に移動した場合、遅くともリスク時間後に安全出力  $\overline{OA}$  (OA と OB) は無効になります。

複数の装置を直列接続で操作する場合、操作チェーン全体のリスク時間は装置を追加するごとに延長されます。次の計算式を使用します:

$$t_r = t_{r,e} + (n \times t_i)$$

$t_r$  = 総リスク時間

$t_{r,e}$  = 単一装置のリスク時間 (13. 技術データ (P 43)参照)

$t_i$  = 装置 1 台当たりの実行時間延長 (13. 技術データ (P 43)参照)

$n$  = 追加装置の数 (合計数 - 1)

**相違時間:** 安全出力  $\overline{OA}$  (OA と OB) は、お互い僅かに時間がずれて切り替わります。遅くとも「相違時間」後、これらは同じ信号状態になります。

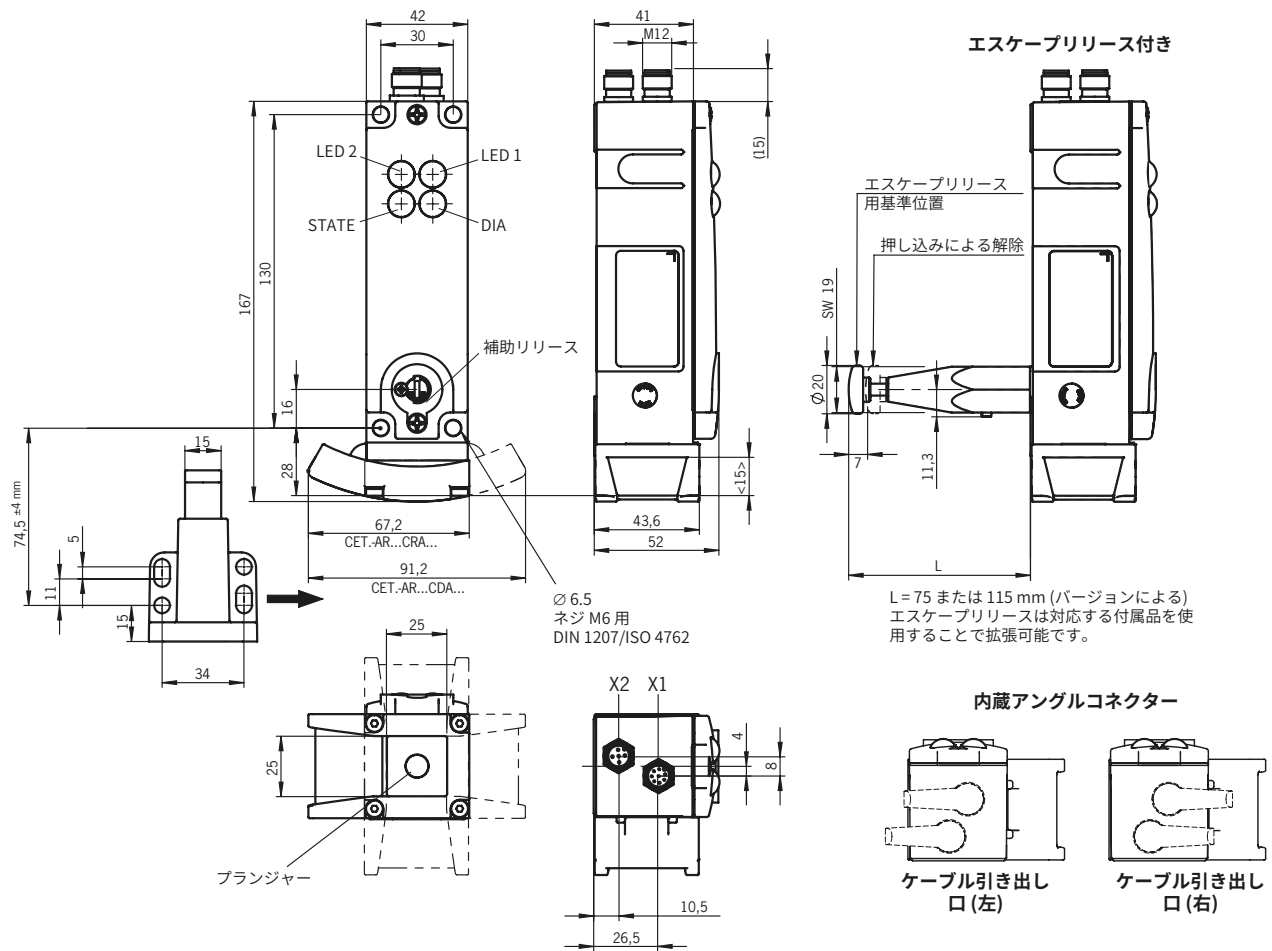
**安全出力での試験パルス:** 装置は、安全出力  $\overline{OA}$  (OA と OB) でそれ自身のテストパルスを発生します。下流側の制御システムはこれらの試験パルスを許容しなければならない。

通常これはパラメータの割り当てにより制御システムに設定可能です。ご使用の制御システムでパラメータ割当てが不可能な場合、もしくは短いテストパルスが必要とされる場合、当社のサポートまでご連絡ください。

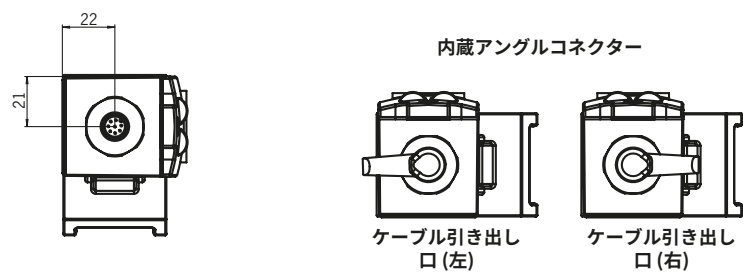
安全出力がオフでも試験パルスは出力されます。

## 13.2. 安全スイッチ CET.-AR-... の寸法図

### プラグコネクター 2 x M12 バージョン

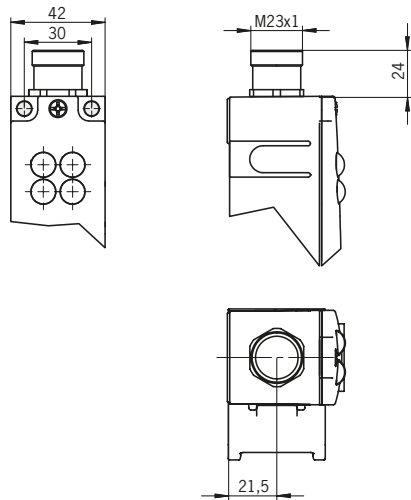


### プラグコネクター 1 x M12 内蔵バージョン



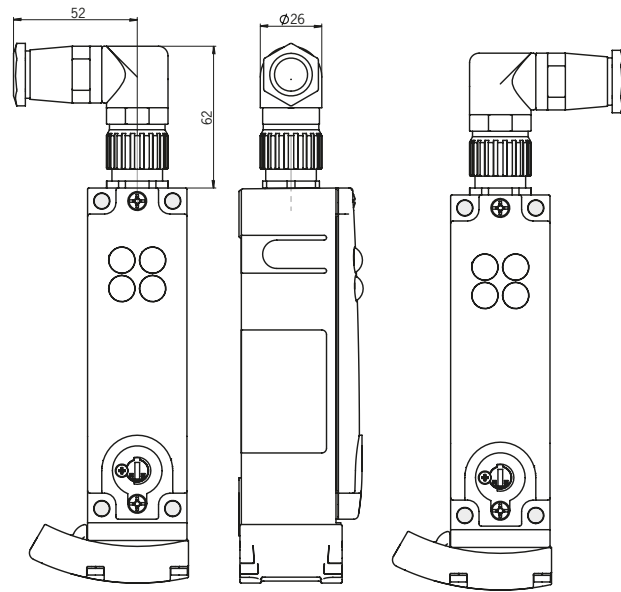
プラグコネクタ M23 (RC18) バージョン

内蔵プラグコネクタ M23 の寸法



ケーブル引き出し口 (左)

ケーブル引き出し口 (右)

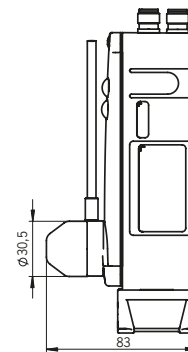
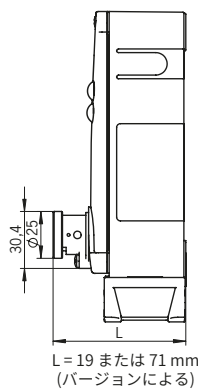
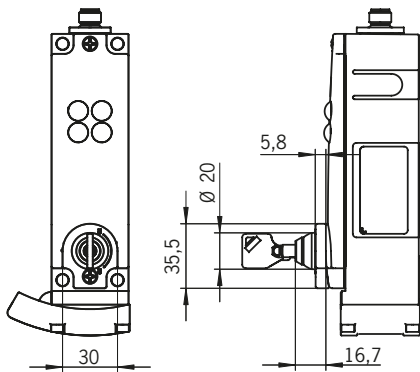


手動解除オプションバージョン

補助キー・リリースを装着

非常リリースを装着

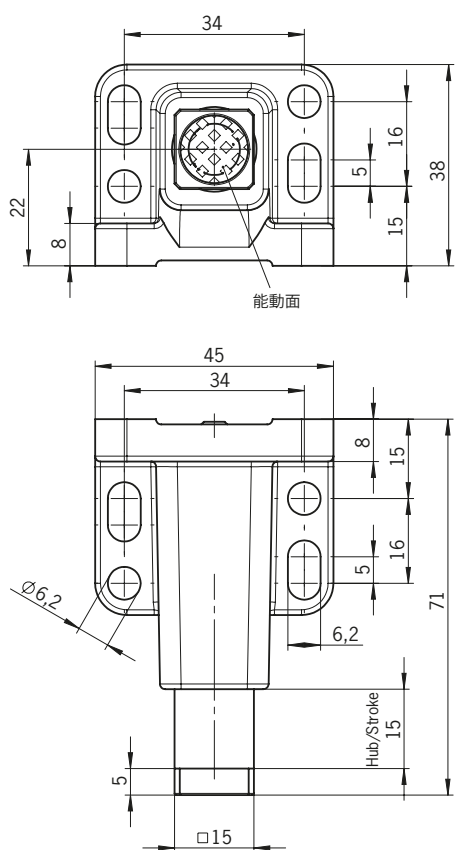
ワイヤ・フロント・リリース (ボアデン) 付き



## 13.3. アクチュエーター CET-A-B... の技術データ

| パラメータ    | 値                          |     |     | 単位 |
|----------|----------------------------|-----|-----|----|
|          | 最低                         | 標準値 | 最大  |    |
| ハウジング材質  | ステンレス鋼                     |     |     |    |
| ストローク、最大 | 15                         |     |     | mm |
| 重量       | 0.25                       |     |     | kg |
| 周囲温度     | -20                        | -   | +55 | °C |
| 保護等級     | IP67 (トランスポンダー保護)          |     |     |    |
| 機械的寿命    | 2 x 10 <sup>6</sup> 運転サイクル |     |     |    |
| 最大ロック保持力 | 6500                       |     |     | N  |
| 取り付け向き   | スイッチヘッドに相対する能動面            |     |     |    |
| 電源       | スイッチによる誘導電源                |     |     |    |


### 13.3.1. アクチュエーター CET-A-BWK-50X の寸法図




#### 注記

- ▶ 4つの安全ネジ M5 x 16 がアクチュエーターに含まれます。
- ▶ 常に4つの安全ネジをすべて使用する必要があります。

## 14. 注文情報と付属品

|   |   |
|---|---|
|  | <b>アドバイス</b><br>ケーブルや取り付け部品等の適切な付属品は <a href="http://www.euchner.com">www.euchner.com</a> で入手できます。ご注文時は、検索ボックスの中にご使用のアイテムの注文番号を入力し、アイテムビューを開いてください。入力したアイテムと組み合わせることができる付属品が「付属品」の下に表示されます。 |
|---|---|


## 15. 点検修理

|   |  |
|---|--|
|  | <b>警告</b><br>装置に損傷があると安全機能が低下します。<br>▶ 損傷が発生した場合、装置全体を交換してください。<br>▶ EUCHNER から注文可能な付属品またはスペアパーツのみ交換が可能です。 |
|---|--|

故障なく長期間の運転を維持するために、以下の内容に関して定期点検を実施してください。

- ▶ スイッチ切替機能を確認します (11.3. 機能検査 (P 40) を参照)
- ▶ すべての追加機能を確認します (エスケープリリース、ロックアウトバーなど)
- ▶ 装置がしっかりと取り付けられているか、接続部を確認します
- ▶ 汚染度を確認します

修理は必要ありません。装置に対する修理はメーカーのみ許されています。

|   |   |
|---|---|
|  | <b>注記</b><br>製造年月日は型式ラベルの右下角に明記されています。フォーマット (VX.X.X) の現行のバージョン番号は、装置上にも表示されています。 |
|---|---|

## 16. サービス

修理が必要な場合は、下記の連絡先までご連絡ください。

EUCHNER GmbH + Co. KG  
Kohlhammerstraße 16  
70771 Leinfelden-Echterdingen

**サービス用電話:**  
+49 711 7597-500

**E-mail:**  
[support@euchner.de](mailto:support@euchner.de)

**インターネット:**  
[www.euchner.com](http://www.euchner.com)

## 17. 適合宣言書

適合宣言書は操作説明書の一部です。

EU 適合宣言書の全文は、[www.euchner.com](http://www.euchner.com) でご覧いただけます。検索ボックスにご使用の装置の注文番号をご入力ください。ドキュメントはダウンロードの下に表示されます。









Euchner GmbH + Co. KG  
Kohlhammerstraße 16  
70771 Leinfelden-Echterdingen  
info@euchner.de  
www.euchner.com

版:  
2110788-14-11/22  
タイトル:  
操作説明書 トランスポンダー コーデッド安全スイッチ  
CET-AR-...  
(操作説明書原本の翻訳)  
著作権:  
© EUCHNER GmbH + Co. KG, 11/2022

技術的変更が加えられることがあります。弊社は本書の情報の正確性に対し一切の責任を負うものではありません。

第三者商標情報:  
SIMATIC ET200pro と ET200S は、SIEMENS AG の商標です。