

# EUCHNER

## 操作説明書

トランスポンダー コーデッド安全スイッチ ガードロック付き  
CTP-L1/2-BP ユニコード/マルチコード V1.0.X から V1.3.X  
CTA-L1/2-BP ユニコード/マルチコード V1.0.X から V2.1.X

JA

## 目次

<b>1.</b>	<b>本書について.....</b>	<b>4</b>
1.1.	対象範囲 .....	4
1.2.	対象者 .....	4
1.3.	記号の意味.....	4
1.4.	補足文書 .....	4
<b>2.</b>	<b>正しい使用方法.....</b>	<b>5</b>
<b>3.</b>	<b>安全機能の説明.....</b>	<b>6</b>
<b>4.</b>	<b>責任と保証の除外 .....</b>	<b>7</b>
<b>5.</b>	<b>一般的安全対策.....</b>	<b>7</b>
<b>6.</b>	<b>機能.....</b>	<b>8</b>
6.1.	ガードロック モニタリング .....	8
6.2.	モニタリング出力/ステータスビット.....	8
6.2.1.	ガードロック信号 OL .....	8
6.2.2.	ドア位置信号 OD .....	8
6.2.3.	診断信号 OI .....	8
6.2.4.	エスケープリリース信号 OER.....	8
6.2.5.	ステータス信号 OM .....	8
6.2.6.	ロックングエレメント信号 OLS .....	9
6.2.7.	通信接続 C.....	9
6.3.	CTP/CTA 拡張型 .....	9
6.4.	ガードロック .....	9
6.4.1.	バージョン CTP/CTA-L1 のガードロック機能.....	9
6.4.2.	バージョン CTP/CTA-L2 のガードロック機能.....	9
6.5.	スイッチの切替状態.....	10
<b>7.</b>	<b>手動解除.....</b>	<b>11</b>
7.1.	補助リリースおよび補助キー・リリース.....	11
7.1.1.	補助リリースの作動 .....	11
7.1.2.	補助キー・リリースの操作 .....	12
7.2.	非常リリース .....	12
7.2.1.	非常リリースの作動 .....	12
7.3.	エスケープリリース .....	13
7.3.1.	エスケープリリースの操作 .....	13
7.4.	ワイヤ フロント リリース (ボーデン).....	13
7.4.1.	ワイヤ フロント リリースの敷設 .....	14
<b>8.</b>	<b>アプローチ方向の変更 .....</b>	<b>14</b>
<b>9.</b>	<b>取り付け .....</b>	<b>15</b>
<b>10.</b>	<b>電気接続.....</b>	<b>16</b>
10.1.	c(UL)us に関する注記.....	17
10.2.	故障時の安全性 .....	17

10.3.	ヒューズを用いた電源保護.....	17
10.4.	接続ケーブルに関する必要条件 .....	18
10.5.	プラグコネクタ 2 x M12 を備えた安全スイッチ CTP/CTA-...-BP-...-SII-... のコネクタ配列.....	19
10.6.	プラグコネクタ M12、8 ピンを備えた安全スイッチ CTP/CTA-...-BP-...-SA-... のコネクタ配列.....	19
10.7.	安全スイッチ CTP/CTA-...-BP-...-SH-... のコネクタ配列 プラグコネクタ M23 (RC18) あり .....	20
10.8.	接続.....	21
10.9.	ガードロック制御の接続 .....	22
10.9.1.	IMM 接続をする場合のガードロック制御 .....	22
10.9.2.	IMM 接続をしない場合のガードロック制御.....	22
10.10.	安全制御システムによる操作に関する注記.....	22
<b>11.</b>	<b>通信データ使用.....</b>	<b>23</b>
11.1.	BR/IO-Link Gateway GWY-CB への接続.....	23
11.2.	安全リレー ESM-CB への接続.....	23
11.3.	通信データの概要.....	23
11.3.1.	周期的データ (プロセスデータ).....	23
11.3.2.	非周期的データ (装置のデータおよびイベント).....	24
<b>12.</b>	<b>設定.....</b>	<b>25</b>
12.1.	LED ディスプレイ.....	25
12.2.	アクチュエーターに対するティーチイン (ユニコード評価のみ).....	25
12.3.	機能検査 .....	26
12.3.1.	機械的機能テスト .....	26
12.3.2.	電気的機能テスト .....	26
12.4.	工場リセット .....	26
<b>13.</b>	<b>CTP/CTA-L1/2-BP システムステータス表 .....</b>	<b>27</b>
<b>14.</b>	<b>技術データ .....</b>	<b>28</b>
14.1.	安全スイッチ CTP-L1/2-BP の技術データ .....	28
14.2.	安全スイッチ CTA-L1/2-BP の技術データ.....	29
14.3.	無線周波数認可 .....	31
14.4.	安全スイッチ CTP/CTA... の寸法図.....	32
14.4.1.	安全スイッチ CTP... の寸法図 .....	32
14.4.2.	安全スイッチ CTA... の寸法図 .....	33
14.4.3.	接続および制御 CTP/CTA... の寸法図 .....	34
14.5.	アクチュエーター CTP/CTA... の技術データ .....	36
14.5.1.	アクチュエーター CTP/CTA... の寸法図 .....	37
<b>15.</b>	<b>注文情報と付属品 .....</b>	<b>40</b>
<b>16.</b>	<b>点検修理.....</b>	<b>40</b>
<b>17.</b>	<b>サービス.....</b>	<b>40</b>
<b>18.</b>	<b>適合宣言書.....</b>	<b>40</b>

## 1. 本書について

### 1.1. 対象範囲

本操作説明書、「安全情報」および利用可能な一切のデータシートにより、ご使用の装置に対する全ユーザー情報が網羅されます。

適用対象は次のとおりです。

安全スイッチ	バージョン
CTP-L1/2-BP	V1.0.X から V1.3.X
CTA-L1/2-BP	V1.0.X から V2.1.X

古い製品バージョンの装置もしくはバージョン番号のない装置はこの操作説明書には記載されていません。このような場合、サービス部門にご連絡ください (17. サービス (P 40) を参照)。

### 1.2. 対象者




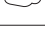
安全コンポーネントの取り扱いに関する特別な専門知識を有している設定・点検スタッフ、デザインエンジニア、機械の安全装置の設置プランナー。

### 1.3. 記号の意味

記号/描画	意味
	印刷文書
	本文書は、www.euchner.com からダウンロードできます
 <b>危険 警告 注意</b>	安全対策 <b>危険</b> 無視すれば死亡もしくは重篤な怪我を負う可能性があります <b>警告</b> 無視すれば怪我を負う可能性があります <b>注意</b> 無視すれば軽い怪我を負う可能性があります
 <b>注記 重要!</b>	<b>注記</b> 無視すれば機器の損傷を招く恐れがあります <b>重要</b> な情報
<b>アドバイス</b>	有用情報

### 1.4. 補足文書

本装置に関する全文書は以下の内容で構成されています。

文書タイトル (文書番号)	目次	
安全情報 (2525460)	基本安全情報	
操作説明書 (2537377)	(本文書)	
利用可能なデータシート	逸脱や追加に関する項目特有の情報	 



#### **重要!**

本装置の安全な取り付け、設定および使用に関する内容を完全にご理解頂くために、常にすべての内容をお読みください。本文書は、www.euchner.com からダウンロードすることもできます。その場合、検索ボックスに文書番号をご入力ください。

## 2. 正しい使用方法

安全スイッチシリーズ CTP-L1/2-… および CTA-L1/2-… は、ガードロックソレノイド 内蔵のインターロック装置 (タイプ 4) です。本装置は、EN IEC 60947-5-3 による要件を満たすものです。ユニコード評価付き装置はコード化レベルが高く、マルチコード評価の装置のコード化レベルは低くなっています。

本装置は安全コンポーネントであり、可動式ガードと機械制御との組み合わせで、機械が危険な処理を実行している間はガードが開かないようにします。

これは以下を意味します:

- ▶ ガードが閉じてロックされている場合を除き、危険な機械の作動を実行する開始コマンドを有効にしないでください。
- ▶ 危険な機械の作動が終了するまで、ガードロックは解除しないでください。
- ▶ ガードの閉鎖およびロックによって、危険な機械の作動が自動的に実行されてはなりません。開始コマンドは別途発動させる必要があります。例外については EN ISO 12100 もしくは関連する C-規格を参照。

このシリーズの装置はプロセスの保護にも適しています。

本装置を使用する前に、以下の規格に従って機械に関するリスク評価を実施してください。

- ▶ EN ISO 13849-1
- ▶ EN ISO 12100
- ▶ IEC 62061

正しい使用方法とは、特に以下の基準に基づく取り付けや操作に対する関連の要求条件を順守することを意味します。

- ▶ EN ISO 13849-1
- ▶ EN ISO 14119
- ▶ EN 60204-1

意図する EUCHNER のアクチュエーターと、EUCHNER の勤める関連の連結部品と併せて作動させた場合に、本安全スイッチが機能します。異なるアクチュエーターや他の連結部品を使用した場合、その安全機能性に関し EUCHNER は一切保証いたしません。


	<p><b>重要!</b></p> <ul style="list-style-type: none"> <li>▶ 本装置は、ユーザーの責任の下に適正に安全なシステム全体に取り付けてください。そのためには、システム全体が EN ISO 13849-2 に準拠しているかどうか検証する必要があります。</li> <li>▶ 以下の表に従って容認されている構成部品以外は使用してはならないものとします。</li> </ul>
---	---

表 1: CTP/CTA 構成部品の可能な組み合わせ

安全スイッチ	アクチュエーター	
	A-C-H-…	A-C-H-…-165497
CTP-L1/2-BP ユニコード/マルチコード	●	
CTA-L1/2-BP ユニコード/マルチコード	●	●
記号の意味	●	可能な組み合わせ

### 3. 安全機能の説明

このシリーズの装置は以下の安全機能の特長としています。

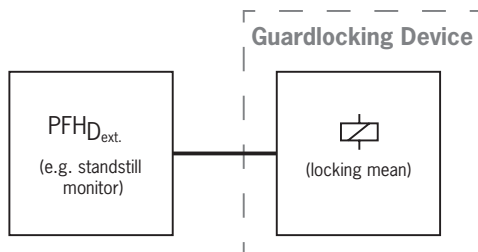
#### ガードロックおよびガード位置のモニタリング (EN ISO 14119 に準拠したガードロック付きインターロック装置)

- ▶ 安全機能 (6.5. スイッチの切替状態 (P 10) を参照):
  - ガードロックが解除されると、安全出力はオフに切り替わります (ロック要素の監視)。
  - ガードが開くと、安全出力はオフに切り替わります (ドア位置の監視)。
  - アクチュエーターがスイッチヘッド内に位置している場合のみ、ガードロックが作動できます (不注意ロックポジション防止機能 (故障により閉じるのを防ぐ))。
- ▶ 安全特性: カテゴリー、性能レベル、PFH<sub>D</sub> (14. 技術データ (P 28) を参照)。

#### IMP/IMM 接続をする場合のガードロックの制御

人体防護のためのガードロックとして本装置を使用する場合、ガードロックの制御は安全機能として見なすべきです。ガードロックソレノイドは装置外部から完全に切り離されているため、本装置は、ガードロック制御のための安全特性を有していません (装置内に制御機能はありません)。従って、故障確率に関与しません。

ガードロックの制御の安全レベルは外部制御によってのみ規定されます (例: 静止モニタユニット用 PFH<sub>D, ext.</sub>)。



## 4. 責任と保証の除外

上記に述べた正しい使用方法に関する要求条件を順守しない、もしくは安全規則に従わない、あるいは必要な点検を実施しない場合、当社の責任は除外され保証は無効なものとなります。



## 5. 一般的安全対策

安全スイッチには人員保護機能があります。適正に取り付けなかったり、改ざんした場合、人が致命的な怪我を負うおそれがあります。

特に以下のタイミングで、安全防護の安全機能を確認してください:

- ▶ 設定作業の後
- ▶ システム構成部品の交換後
- ▶ 装置を使用しないまま長期間経過後
- ▶ 不具合発生後

このような確認とは別に、安全防護の安全機能はメンテナンススケジュールの一部として、適正な間隔で点検してください。

	<p><b>警告</b></p> <p>不適正な取り付けやバイパス処理 (不正変更) は生命への危険を伴います。安全コンポーネントは人員保護機能を満足します。</p> <ul style="list-style-type: none"> <li>▶ 安全コンポーネントは、バイパスさせたり、向きを変えたり、取外したり、無効にしたりしないでください。特に EN ISO 14119:2013 セクション 7 に準じたバイパス処理の可能性を削減する対策に特に注意を払ってください。</li> <li>▶ スイッチングのために指定されたアクチュエーター以外によってスイッチング操作を作動させてはならないものとします。</li> <li>▶ 代替えアクチュエーターを使ったバイパスを防止してください (マルチコード判定の場合のみ)。この目的のため、たとえば、アクチュエーターや解除用キーへのアクセスを制限してください。</li> <li>▶ 組立、電気接続、設定は、以下に述べる知識を持つ公認の職員以外は実施してはならないものとします。             <ul style="list-style-type: none"> <li>- 安全コンポーネントを処理するための専門知識</li> <li>- 適合する EMC 規約に関する知識</li> <li>- 操作の安全性と事故防止に適合する規約に関する知識</li> </ul> </li> </ul>
	<p><b>重要!</b></p> <p>ご使用前に、本操作説明書をよく読み、安全な場所に保管してください。取り付け、設定および点検中、本操作説明書はいつでもすぐに使用できるようにしておいてください。したがって、操作説明書を印刷して保管することをお勧めいたします。www.euchner.com から操作説明書をダウンロードすることができます。</p>

## 6. 機能

本装置は、可動ガードのロックを可能にします。

本システムはコーデッド アクチュエーター (トランスポンダー) およびスイッチで構成されています。

装置が完全なアクチュエーターコードを学習している (ユニコード) か、もしくはそうでない (マルチコード) かは、各々のバージョンによって異なります。

▶ **ユニコード評価による装置:** システムによる検出機能が可能になるように、ティーチン運転を用いてアクチュエーターを安全スイッチに割り当ててください。明確に割り当てることにより、不正変更に対する高度な防護が実現します。従って本システムは高いコード化処理能力を有しています。

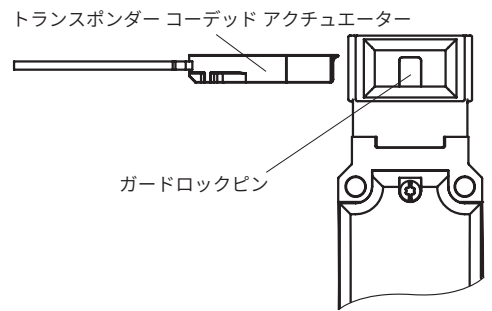
▶ **マルチコード評価による装置:** ユニコード評価によるシステムとは異なり、マルチコード装置では1つの特定のコードが要求されるのではなく、アクチュエーターがシステムにより検出可能なタイプかどうかだけが確認されます (マルチコード評価)。安全スイッチ内でティーチンしたコードとアクチュエーターコードとの正確な比較 (ユニコード評価) はされません。このシステムのコード化は低レベルです。

ガードが閉じると、アクチュエーターが安全スイッチ内に移動します。動作距離に到達すると、電気がスイッチを介してアクチュエーターに供給され、データが転送されます。

許容コードが検出されると、安全出力のスイッチがオンになります。

ガードが解除されると、安全出力はオフになります。

安全スイッチで障害が発生した場合、安全出力がオフになり、DIA LED が赤く点灯します。遅くとも、次に安全出力を閉じることが要求されると同時に (例: 始動時)、障害の発生が検出されます。



### 6.1. ガードロック モニタリング

すべてのバージョンは、ガードロックを監視するための2つの安全出力があります。ガードロックが解除されると、安全出力 FO1A と FO1B はオフになります。

### 6.2. モニタリング出力/ステータスビット

バージョンにより、以下にリストされている信号は、ステータスビットとして、またはモニタリング出力で使用できます。このステータスビットは、BR/IO-Link Gateway を介して判定されます。詳しい情報は該当するデータシートを参照してください。

#### 6.2.1. ガードロック信号 OL

ガードロックが有効な場合にガードロック信号が現れます。

#### 6.2.2. ドア位置信号 OD

アクチュエーターがスイッチヘッド内に挿入されると (状態: ガードが閉じ、ロックされていない)、すぐにドア位置信号が送られます。ガードロックが有効な場合に信号も現れます。

#### 6.2.3. 診断信号 OI

エラーが発生すると (DIA LED のスイッチオン状態)、診断信号が現れます。

#### 6.2.4. エスケープリリース信号 OER

本装置が手動で解除された場合 (7. 手動解除 (P 11) 参照) にエスケープリリース信号が現れます。ガードロックが再度有効にされた場合、もしくはリセット機能が作動状態になった場合に信号がリセットされます。

#### 6.2.5. ステータス信号 OM

本装置の安全出力が切り替えられた場合にステータス信号が現れます。



### 6.2.6. ロッキングエレメント信号 OLS

ロッキングエレメントが詰まり、ガードロックの無効化ができなくなっている場合にロッキングエレメント信号が現れます。アクチュエーターに引張応力がかからなくなると、すぐに信号がリセットされます。

### 6.2.7. 通信接続 C

接尾辞 C の付いたモニタリング出力には、BR/IO-Link Gateway への通信接続を提供する追加機能があります。このスイッチは、周期的および非周期的なデータを伝達します。通信データの概要は、11. 通信データ使用 (P 23) を参照してください。

BR/IO-Link Gateway が接続されていない場合は、この出力がモニタリング出力のように動作します。

## 6.3. CTP/CTA 拡張型

拡張型の装置は、ハウジング・カバーに追加コントロール/インジケータ類を備えています。詳しい情報は該当するデータシートを参照してください。

## 6.4. ガードロック

### 6.4.1. バージョン CTP/CTA-L1 のガードロック機能

(ガードロックはスプリング力によって作動し、電源オンによって解除されます。)

**ガードロックの作動:** ガードを閉じ、ソレノイド側は無電圧。

**ガードロックの解除:** ソレノイドに電圧を印加。

閉回路電流原理に基づいて、スプリング作動式ガードロックが機能します。電圧がソレノイド側で遮断されると、ガードロックは有効のまま、ガードは直接開くことができません。

**重要!**

ガードが開いた状態で電源遮断が発生した際にガードを閉じると、ガードロックが作動します。このような場合、意図せずに人が閉じ込められる可能性があります。

ガードロックピンが突き出ている間、アクチュエーターはスイッチから引き抜くことができず、ガードはロックされます。

ガードロックソレノイドに電圧が印加されると、ガードロックピンが後退し、アクチュエーターが解除されます。ガードを開くことができます。

### 6.4.2. バージョン CTP/CTA-L2 のガードロック機能

(ガードロックは電源オンによって作動し、スプリング力によって解除されます。)

**重要!**

事故のリスクを厳重に評価した後、特別なケースでのみ、人体防護のためのガードロックとして使用可能 (EN ISO 14119:2013 セクション 5.7.1 を参照)!

**ガードロックの作動:** ソレノイドに電圧を印加します。

**ガードロックの解除:** 電圧をソレノイドから切断します。


電磁的に作動するガードロック機能は、開回路電流原理に基づいて作動します。電圧がソレノイド側で遮断されると、ガードロックが解除され、ガードを直接開くことができます。

ガードロックソレノイドに電圧が印加されていない限り、ガードは開くことが可能です。

電圧がガードロックソレノイドに印加されると、ガードロックピンは突き出た状態で保持され、安全ガードはロックされます。

### 6.5. スイッチの切替状態

ご使用のスイッチの切替状態の詳細はシステムステータス表で確認できます (13.CTP/CTA-L1/2-BP システムステータス表 (P 27) を参照)。すべての安全出力、信号、およびディスプレイ LED の状態が、そこで説明されています。

	ガードが閉じ、ロックされている	ガードが閉じ、ロックされていない	ガードが開いている
ガードロックソレノイドの電圧 (CTP/CTA-L1)	オフ	オン	(無関係)
ガードロックソレノイドの電圧 (CTP/CTA-L2)	オン	オフ	(無関係)
安全出力 FO1A および FO1B 	オン	オフ	オフ
ガードロック信号 OL	オン	オフ	オフ
ドア位置信号 OD	オン	オン	オフ

## 7. 手動解除



### 重要!

ポジション 1 (S1) およびポジション 2 (S2) に制御素子を備えた拡張バージョンに後付け可能な解除機能はありません。

状況によっては、手動でのガードロック解除が必要な場合があります (故障時や緊急時など)。解除後に機能試験を実施してください。

この件に関する詳細は、規格 EN ISO 14119:2013 セクション 5.7.5.1 を参照してください。本装置は解除機能として以下の特長を持っています。

### 7.1. 補助リリースおよび補助キー・リリース

故障時においては、ソレノイドの状態に関係なく補助リリースまたは補助キー・リリースによってガードロックを解除することができます。

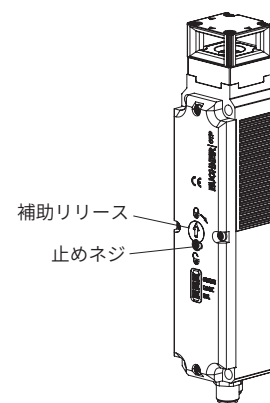
補助リリースまたは補助キー・リリースが作動すると、安全出力はオフに切り替わります。安全出力を使って停止コマンドを発生させます。

ガードロック信号 OL はオフになり、ドア位置信号 OD は不確定な状態になります。ガードを開き、補助リリースまたは補助キー・リリースをリセットしてから再び閉じます。その後、再び装置は正常に作動します。




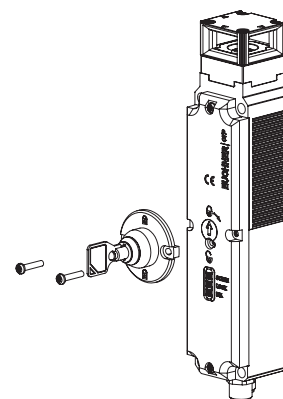
### 重要!

- ▶ 手動解除中はアクチュエーターに対して引張応力を加えないでください。
- ▶ タンパリング対策のため、スイッチ取り付け前に、補助リリースを無効化できないように密閉してください (たとえばシーリング・ラッカーを使用)。
- ▶ 使用後、補助リリースをリセットし、ネジを締めて、止めネジを封止してください (たとえばシーリング・ラッカーを使用)。
- ▶ 点検中は (ガードロックの作動を防ぐためなどで) 補助キー・リリースを使用してスイッチをロックしないでください。
- ▶ 取り付け不良もしくは取り付け中の損傷による解除機能の不具合があります。
- ▶ 取り付け後は必ず解除機能を確認してください。
- ▶ 利用可能なデータシートの注記をよくお読みください。



#### 7.1.1. 補助リリースの作動

1. 止めネジを緩めて外します。
  2. ねじ回しを使って、補助リリースを矢印の方向に  まで回します。
- ➡ ガードロックが解除されます。



JA

### 7.1.2. 補助キー・リリースの操作

補助キー・リリース (後付け可能) を装備した装置の場合、キーを回すだけで解除が可能です。補助リリースと同様に機能します。取り付けに関しては、補助キー・リリースの補足を参照してください。

## 7.2. 非常リリース

これにより、工具を使用せずに、危険区域の外から、ロックされたガードを開くことができます。取り付けに関しては、取り付けの補足を参照してください。



### 重要!

- ▶ 工具を使用せずに防護された領域の外から手動で非常リリースを作動させることが可能でなければなりません。
- ▶ 非常リリースには、非常時のみ使用可能であることを示すラベルを貼付しておく必要があります。
- ▶ 手動解除中はアクチュエーターに対して引張応力を加えないでください。
- ▶ 非常リリースは、封印するか、そのリリース機能の誤用を制御システムの中で防止しなければなりません。
- ▶ リリース機能は、EN ISO 14119 の要求条件をすべて満たしています。
- ▶ 非常リリースは、EN ISO 13849-1:2015 によるカテゴリ B の要件を満たしています。
- ▶ 取り付け不良もしくは取り付け中の損傷による解除機能の不具合があります。
- ▶ 取り付け後は必ず解除機能を確認してください。
- ▶ 利用可能なデータシートの注記をよくお読みください。

### 7.2.1. 非常リリースの作動

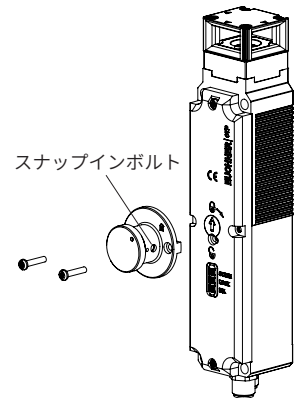
▶ カチッと音がして止まるまで非常リリースを時計方向に回します。

▶ ガードロックが解除されます。

リセットする場合、小さなねじ回しもしくは類似の工具を用いてスナップインボルトを内部に押し込み、非常リリースを逆に回します。

非常リリースが作動すると、安全出力がオフに切り替わります。安全出力を使って停止コマンドを発生させます。

ガードロック信号 OL はオフになり、ドア位置信号 OD は不確定な状態になります。ガードを開き、非常リリースをリセットしてから再び閉じます。その後、再び装置は正常に作動します。



## 7.3. エスケープリリース

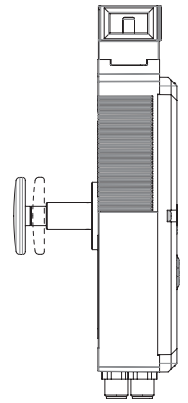
エスケープリリースは、CTP 装置ではオプションです。CTA 装置ではオプション、もしくは後付け可能です。

これによって、工具を使用せずに、危険区域から、ロックされたガードを開くことができます (14.4.1. 安全スイッチ CTP… の寸法図 (P 32) を参照)。



### 重要!

- ▶ ツールを使用せずに防護された領域の内側から手でエスケープリリースを作動させることが可能でなければなりません。
- ▶ 外側からエスケープリリースに手が届かないようにしてください。
- ▶ 手動解除中はアクチュエーターに対して引張応力を加えないでください。
- ▶ エスケープリリースは、EN ISO 13849-1:2015 によるカテゴリー B の要件を満たしています。



### 7.3.1. エスケープリリースの操作

▶ 赤いリリースノブを最後まで押し込みます。

➡ ガードロックが解除されます。

リセットする場合、ノブを引っ張ります。

エスケープリリースが作動すると、安全出力はオフに切り替わります。安全出力を使って停止コマンドを発生させます。

ガードロック信号 OL はオフになり、ドア位置信号 OD は不確定な状態になります。ガードを開き、エスケープリリースをリセットしてから再び閉じます。その後、再び装置は正常に作動します。

## 7.4. ワイヤフロントリリース (ボーデン)

プルワイヤを使って解除します。ワイヤフロントリリースは、取り付け方により、非常リリースまたはエスケープリリースとして使用できます。

ノンラッチ型ワイヤフロントリリースには次のことが当てはまります:

リリースを非常リリースとして使用する場合、次に示す対策の一つを実施する必要があります (EN ISO 14119:2013 セクション 5.7.5.3 参照):

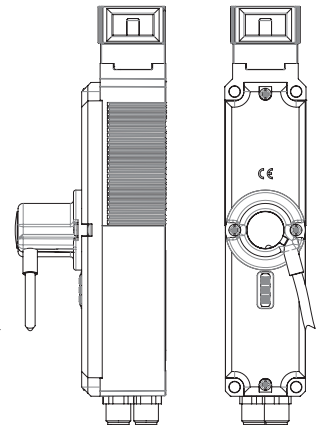
- ▶ リリースは、工具を使わなければリセットできないように取り付けてください。
- ▶ また、たとえば、実現可能性試験を使う (安全出力の状態はガードロック制御信号と一致しない) ことにより、制御システムレベルでリセットすることが可能です。

P12 の 7.2 の非常リリース仕様内容は、この情報に関係なく適用されます。



### 重要!

- ▶ このワイヤフロントリリースは、EN ISO 13849-1:2015 が定めるカテゴリー B の要件を満たしています。
- ▶ 正しく動作するかどうかは、プルワイヤの敷設とプルハンドルの取り付けにかかっています。適切に設置する責任はプラントメーカーにあります。P14 の 7.4.1 の注記を参照してください。
- ▶ 手動解除中はアクチュエーターに対して引張応力を加えないでください。



### 7.4.1. ワイヤフロントリリースの敷設



**重要!**

- ▶ 取り付け不良、損傷や摩耗が原因となって解除機能が低下します。
- ▶ 取り付け後は必ず解除機能を確認してください。
- ▶ ワイヤフロントリリースのワイヤを引き回す際には、滑らかに動くかチェックしてください。
- ▶ 最小曲げ半径 (100 mm) をチェックし、曲がりの数を最小限に抑えてください。
- ▶ スイッチは開くことができないようになっています。
- ▶ 該当するデータシートの注記をよくお読みください。

## 8. アプローチ方向の変更

スイッチに後方からアプローチする場合に限って、アプローチ方向を変更する必要があります。

以下の手順を実施します:

1. 安全スイッチからネジを取り外します。
2. 所望の方向をセットします。
3. 1.2 Nm のトルクでネジを締め付けます。

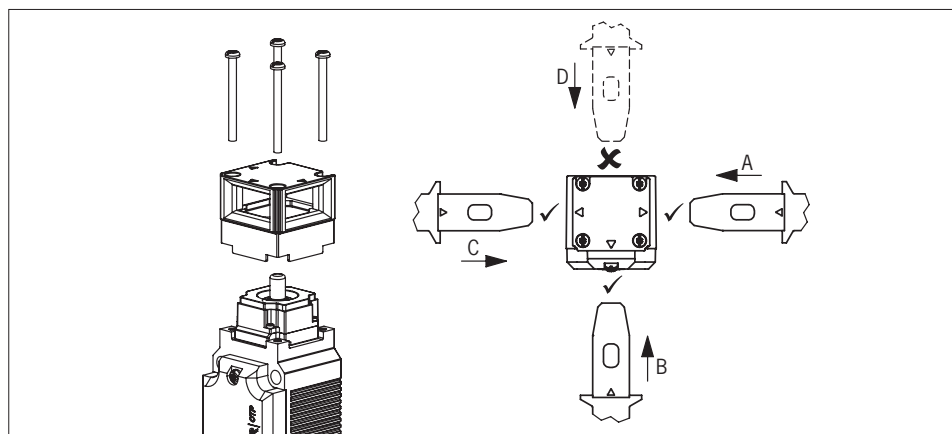





図 1: アプローチ方向の変更

## 9. 取り付け

	<p><b>注意</b></p> <p>安全スイッチは、バイパスさせたり (接点の橋絡)、向きを変えたり、取り外したり、無効にしたりしないでください。</p> <p>▶ インターロック装置をバイパスする可能性を低減するための情報に関しては、EN ISO 14119:2013 セクション7を参照してください。</p>
	<p><b>注意</b></p> <p>不適正な取り付けが原因で機器の損傷や不具合が発生するリスク</p> <p>▶ 安全スイッチおよびアクチュエーターはストッパーとして使用しないでください。</p> <p>▶ 安全スイッチおよびアクチュエーターの取り付けに関する情報については、EN ISO 14119:2014 セクション 5.2 および 5.3 を参照してください。次の仕様は順守してください。</p> <ul style="list-style-type: none"> <li>- 特性クラス 8.8 以上のネジで取り付け。</li> <li>- ネジの最小直径は、CTP 装置では 4 mm、CTA 装置では 5 mm です。</li> <li>- 緩まないように取付具を固定 (中強度の正ネジロックを使うなど)。</li> </ul> <p>▶ 切り屑、砂、ブラストショット等の貫通する異物、ならびに損傷からスイッチヘッドを防護してください。</p> <p>▶ ドアの最小半径を確認してください (14.5.1. アクチュエーター CTP/CTA… の寸法図 (P 37) を参照)。</p> <p>▶ スイッチ取付のための締付トルク:</p> <ul style="list-style-type: none"> <li>- CTP 装置: 最大 1.4 Nm</li> <li>- CTA 装置: 最大 6 Nm</li> </ul>
	<p><b>注意</b></p> <p>環境による材質の変化により生じる機器の損傷または故障</p> <p>▶ EN ISO 14119:2014 セクション 6.3 に従い、ガードロック装置を使用する前に環境影響 (紫外線直接照射や腐食など) を確認する必要があります。</p> <p>▶ 環境影響について、または反応性の高い環境での使用についてのご質問は、メーカーにご連絡ください。</p>

アクチュエーターヘッド周りは 12 mm のクリアランスを維持してください (図 2 を参照)。

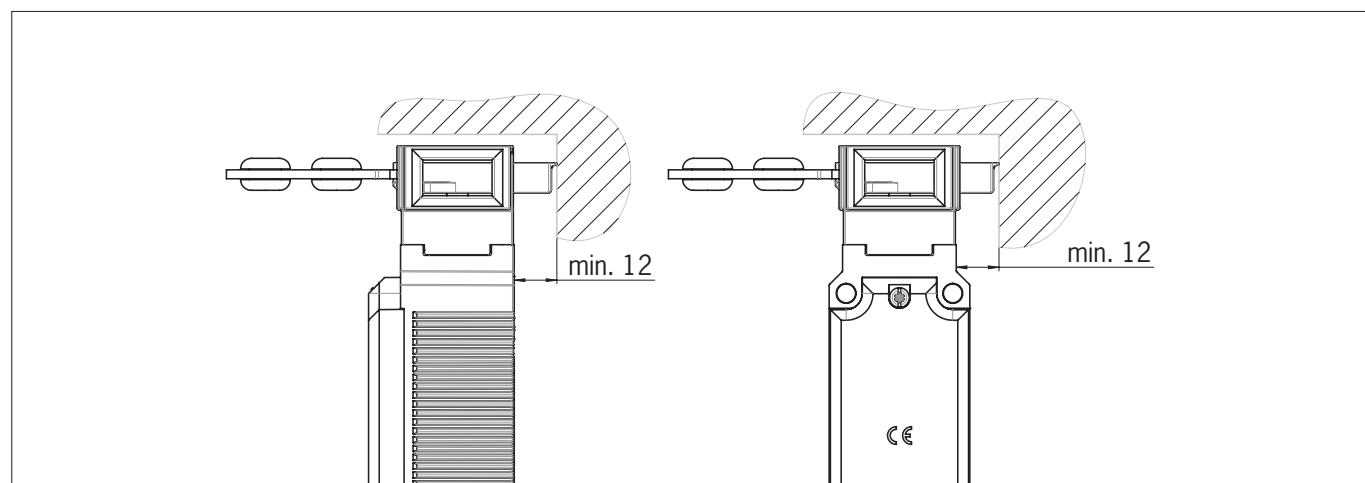









図 2: アクチュエーターヘッドクリアランス

## 10. 電気接続

	<p><b>警告</b></p> <p>故障の場合、接続に間違いがあると安全機能が損なわれます。</p> <ul style="list-style-type: none"><li>▶ 安全を確保するために、常に両方の安全出力 FO1A と FO1B を判定してください。</li><li>▶ モニタリング出力は、絶対に安全出力として使用しないでください。</li><li>▶ 接続ケーブルを保護し短絡のリスクを回避しましょう。</li></ul>
	<p><b>注意</b></p> <p>不適正な取り付けが原因で機器の損傷や不具合が発生するリスクがあります。</p> <ul style="list-style-type: none"><li>▶ IMP/IMM 入力が付いている装置では、判定電子回路用の電源は、ガードロックソレノイド用電源から隔離されています。</li><li>▶ 制御システムのパルス機能をオフにした制御システムは使用しないでください。本装置は、安全出力でそれ自身の試験パルスが発生します。下流の制御システムは、長さが最大 300 <math>\mu</math>s の場合もあるこれらの試験パルスを許容するものでなければなりません。装置起動時に安全出力がオフになった場合のみ、試験パルスが出力されます。下流の装置 (制御システム、リレー、その他) の慣性によっては、切り替え処理が短くなる可能性があります。</li><li>▶ 安全スイッチの2つの出力はオン状態で+24Vの電位を発生するため、接続された判定ユニットへの入力には正のスイッチングとしてください。</li><li>▶ 障害時の限定された出力電圧に関する IEC 61558-2-6 に準拠した安全トランスを用いるか、もしくは他の相応の絶縁手段 (PELV) を用いて、すべての電気接続部を主電力供給部から隔離します。</li><li>▶ すべての電気出力には、誘導性負荷に対する適正な保護回路を設けるものとします。この目的のために、出力はフリーホイーリングダイオードで保護する必要があります。RC 干渉抑制ユニットを使用しないでください。</li><li>▶ 干渉の強い発生源となる電源装置は、信号処理用の出力入力回路から離れた別の場所に設置してください。安全回路用配線経路は、できる限り電源回路のケーブルから離れた位置に設置してください。</li><li>▶ EMC 干渉を回避するため、装置の据付場所の物理的環境および運転条件の内容は、EN 60204-1 (EMC) 規格に準拠してください。</li><li>▶ 周波数コンバーターや誘導加熱システム等の装置によるすべての干渉場に注意を払ってください。各メーカーの提供するマニュアルの中の EMC 規定を順守してください。</li></ul>
	<p><b>重要!</b></p> <p>動作電圧を使用しても装置が適正に機能しない場合 (例: 緑色の STATE LED が点滅しない)、安全スイッチは開かないままメーカーまでご返却ください。</p>



## 10.1. に関する注記

	<p><b>重要!</b></p> <ul style="list-style-type: none"> <li>▶ この装置は UL1310 に準拠するクラス 2 の電源で使用することを想定しています。他の選択肢として、以下の機能を備えた LV/C (電圧・電流制限) 電源を使用できます:</li> <li>- この装置は UL248 に準拠するヒューズと組み合わせて適した絶縁電源で使用するものとします。UL 要件に従い、ヒューズの定格は最大 3.3 A とし、装置への給電が DC 30 V の電源を取り付けるものとします。お使いの装置に使用可能な接続定格の低い値をご確認ください (技術データを参照)。</li> <li>▶ UL 要件<sup>1)</sup>に従った使用や用途の場合、UL カテゴリーコード CYJV/7 の下にリストアップされた 24 AWG 以上、80 °C 以上の接続ケーブルを使用してください。</li> </ul> <p><small>1) UL 認証の適用範囲に関する注記: 本装置は、UL508 および CSA/ C22.2 no. 14 (感電や火事に対する保護) の要件に従って試験を実施しています。</small></p>
---	---

## 10.2. 故障時の安全性

- ▶ 動作電圧 UB およびソレノイド動作電圧 IMP は逆極性保護されています。
- ▶ 安全出力の FO1A/FO1B は短絡が保護されています。
- ▶ 始動時に、または装置により安全出力が作動すると、安全出力間の短絡が検出されます。
- ▶ ケーブル内の短絡は保護機能付きケーブルを設置して回避することができます。

## 10.3. ヒューズを用いた電源保護

出力に要求される電流やスイッチの数によって、ヒューズを取り付けて電源を防護してください。次の規定が適用されます:


### 個別のスイッチの最大消費電流 $I_{max}$

$$I_{max} = I_{UB} + I_{FO1A+FO1B} + I_{OX}$$

$$I_{UB} = \text{スイッチ動作電流 (40 mA)}$$

$$I_{OX} = \text{モニタリング出力の負荷電流 (モニタリング出力 1 つ当たり最大 50 mA)}$$

$$I_{FO1A+FO1B} = \text{安全出力の負荷電流 FO1A + FO1B (2 x 最大 150 mA)}$$

	<p><b>重要!</b></p> <p>さらにモニタリング出力がある場合は、その負荷電流を考慮してください。</p>
---	---

## 10.4. 接続ケーブルに関する必要条件



### 注意

不適正な接続ケーブルの取り付けが原因で機器の損傷や不具合が発生するリスクがあります。  
 ▶ EUCHNER 製の接続部品および接続ケーブルを使用してください。  
 ▶ その他の接続部品を使用する場合、以下の表に記載されている要件が適用されます。これらの要件に従わない場合、EUCHNER は安全機能に対して一切の保証をいたしません。

接続ケーブルに関する次の必要条件を順守してください。

### プラグコネクタ 2 x M12 を備えた安全スイッチ CTP/CTA-...-BP-...-SII-... の場合

パラメータ	値	単位
コンダクター最小断面積	0.25	mm <sup>2</sup>
R 最大	60	Ω/km
C 最大	120	nF/km
L 最大	0.65	mH/km
お勧めのケーブルタイプ	LIYY 8 x 0.25 mm <sup>2</sup> または 5 x 0.34 mm <sup>2</sup>	

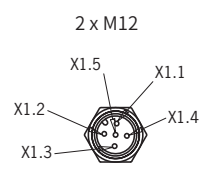


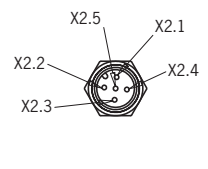
### プラグコネクタ M12、8 ピンを備えた安全スイッチ CTP/CTA-...-BP-...-SA-... の場合

パラメータ	値	単位
コンダクター最小断面積	0.25	mm <sup>2</sup>
R 最大	60	Ω/km
C 最大	120	nF/km
L 最大	0.65	mH/km
お勧めのケーブルタイプ	LIYY 8 x 0.25 mm <sup>2</sup>	

### プラグコネクタ M23 (RC18) を備えた安全スイッチ CTP/CTA-...-BP-...-SH-... の場合

パラメータ	値	単位
コンダクター最小断面積	0.25	mm <sup>2</sup>
R 最大	60	Ω/km
C 最大	120	nF/km
L 最大	0.65	mH/km
お勧めのケーブルタイプ	LIFY11Y 最低 19 芯	

## 10.5. プラグコネクタ 2 x M12 を備えた安全スイッチ CTP/CTA-...-BP-...-SII-... のコネクタ配列

プラグコネクタ (接続側から見た図)	ピン	名称	機能	接続ケーブルのコン ダクターの色 <sup>1)</sup>
 <p>2 x M12</p> <p>X1.5 X1.1</p> <p>X1.2 X1.4</p> <p>X1.3</p>	X 1.1	UB	電子回路の動作電圧、24 V DC	BN
	X 1.2	FO1A	安全出力、チャンネル A 	WH
	X 1.3	0VUB	電子回路の動作電圧、0 V DC	BU
	X 1.4	FO1B	安全出力、チャンネル B 	BK
	X 1.5	-	n.c.	GY
 <p>X2.5 X2.1</p> <p>X2.2 X2.4</p> <p>X2.3</p>	X 2.1	-	n.c.	BN
	X 2.2	OD/C	ドア位置モニタリング出力/通信	WH
	X 2.3	IMM	ソレノイド動作電圧、0 V DC	BU
	X 2.4	IMP	ソレノイド動作電圧、24 V DC	BK
	X 2.5	-	n.c.	GY

1) 標準 EUCHNER 接続ケーブルのみ

## 10.6. プラグコネクタ M12、8 ピンを備えた安全スイッチ CTP/CTA-...-BP-...-SA-... のコネクタ配列

プラグコネクタ (接続側から見た図)	ピン	名称	機能	接続ケーブルのコン ダクターの色 <sup>1)</sup>
 <p>1 x M12</p> <p>1 7</p> <p>2 6</p> <p>3 5</p> <p>4 8</p>	1	IMP	ソレノイド動作電圧、24 V DC	WH
	2	UB	電子回路の動作電圧、24 V DC	BN
	3	FO1A	安全出力、チャンネル A 	GN
	4	FO1B	安全出力、チャンネル B 	YE
	5	OI/C	診断モニタリング出力/通信	GY
	6	OD	ドア位置モニタリング出力	PK
	7	0VUB	電子回路の動作電圧、0 V DC	BU
	8	IMM	ソレノイド動作電圧、0 V DC	RD

1) 標準 EUCHNER 接続ケーブルのみ

10.7. 安全スイッチ CTP/CTA-...-BP-...-SH-... のコネクタ配列  
プラグコネクタ M23 (RC18) あり

プラグコネクタ (接続側から見た図)	ピン	名称	機能	接続ケーブルのコン ダクターの色 <sup>1)</sup>
<p>M23 (RC18)</p> <p>シールド スプリング内蔵</p> 	1	IMP	ソレノイド動作電圧、24 V DC	VT
	2	-	n.c.	RD
	3	-	n.c.	GY
	4	FO1A	安全出力、チャンネル A 	RD/BU
	5	FO1B	安全出力、チャンネル B 	GN
	6	UB	電子回路の動作電圧、24 V DC	BU
	7	-	n.c.	GY/PK
	8	OD/C	ドア位置モニタリング出力/通信	GN/WH
	9	OI	診断モニタリング出力	YE/WH
	10	OL	ガードロック モニタリング出力	GY/WH
	11	-	n.c.	BK
	12	FE	機能アース (EMC 要件を満足するよう接続してください)	GN/YE
	13	-	n.c.	PK
	14	-	n.c.	BN/GY
	15	-	n.c.	BN/YE
	16	-	n.c.	BN/GN
	17	-	n.c.	WH
	18	IMM	ソレノイド動作電圧、0 V DC	YE
	19	0VUB	電子回路の動作電圧、0 V DC	BN

1) 標準 EUCHNER 接続ケーブルのみ

## 10.8. 接続

図3に示されている通りに装置が接続されています。モニタリング出力は制御システムに配策することができます。以下の内容はRST入力を装備した装置に適用されます: スイッチはRST入力でリセットできます。これを実施する場合、24Vの電圧をRST入力に最低3秒間加えます。このRST入力を使用しない場合は、0Vに接続してください。内部エラーが発生した場合(13. CTP/CTA-L1/2-BP システムステータス表 (P27) を参照)、リセットは作動しません。



### 警告

故障の場合、接続に間違いがあると安全機能が損なわれます。  
 ▶ 安全を確保するために、常に両方の安全出力 FO1A と FO1B を判定してください。



### 重要!

▶ 例として取り上げたものは、CTP/CTA システムの接続に関連する一部の引用例のみを示したものです。本書の例は完全なシステムプランニングを示したものではありません。全システムへの安全な統合についてはユーザーが責任を持って行ってください。具体的な適用例は、[www.euchner.com](http://www.euchner.com) でご覧いただけます。検索ボックスの中にご使用のスイッチの注文番号をご入力頂くだけで結構です。装置の利用可能な接続例についてはすべて「ダウンロード」でご覧いただけます。

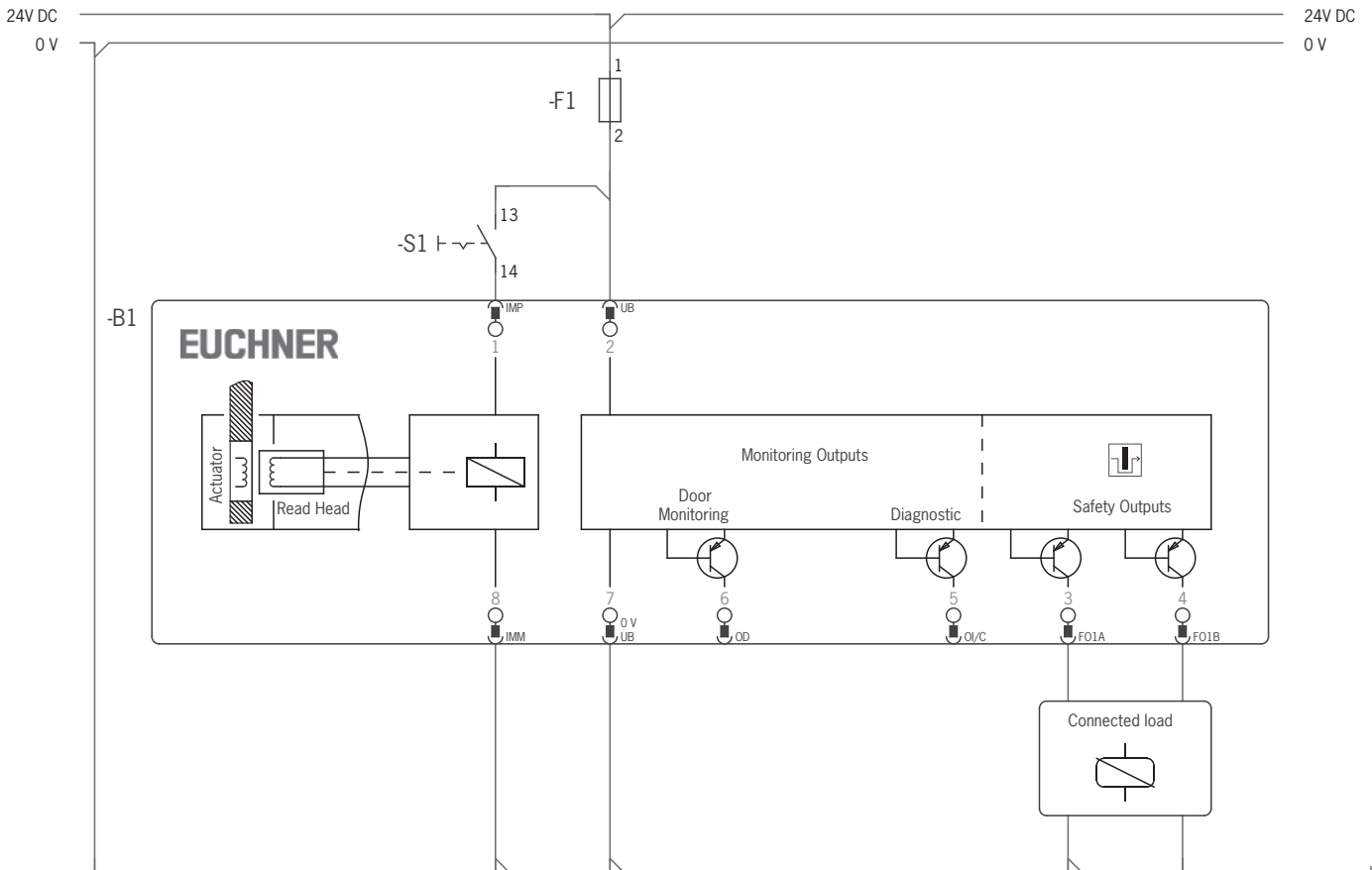
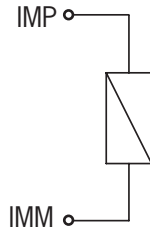


図 3: 接続例 (プラグコネクタ 2xM12 バージョン)

## 10.9. ガードロック制御の接続

### 10.9.1. IMM 接続をする場合のガードロック制御

ソレノイド動作電圧、24VDC



ソレノイド動作電圧、0VDC

図 4: IMM 接続をする場合の接続例

### 10.9.2. IMM 接続をしない場合のガードロック制御

ソレノイド動作電圧、24VDC

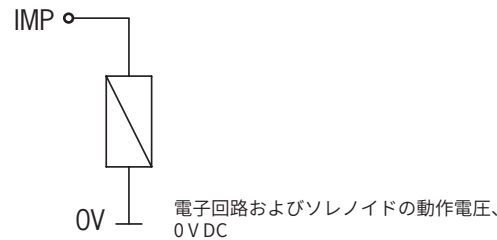


図 5: IMM 接続をしない場合の接続例

## 10.10. 安全制御システムによる操作に関する注記

安全制御システムへの接続に関する以下のガイドラインを順守してください。

- ▶ 制御システムおよび接続する安全スイッチには常用電源を使用してください。
- ▶ UB に対してパルス電源は使用しないでください。電源ユニットから直接供給電圧を供給してください。電源を安全制御システムの端子に接続する場合、この出力は十分な電流を供給するものでなければなりません。
- ▶ 安全出力 FO1A および FO1B は、制御システムの安全入力と接続することができます。前提条件: この入力にはパルス式安全信号 (ライトグリッドなどからの OSSD 信号) に対して適正なものでなければなりません。制御システムは、入力信号に対する試験パルスを許容するものでなければなりません。通常この要件は制御システムにパラメータを割り当てることにより設定可能です。制御システムメーカーの注記を順守してください。ご使用の安全スイッチの試験パルス時間に関しては、14. 技術データ (P 28) を参照してください。

多くの装置に対する制御システムのパラメータ設定および接続に関する詳細な例を、[www.euchner.com](http://www.euchner.com) の Downloads/Applications/CTP... または CTA... からご覧いただけます。各装置の特長をより詳細に説明しています。

## 11. 通信データ使用

本装置の通信データを使用して上位のバスシステムに転送するには、BR/IO-Link Gateway が必要です。以下の機器が適切です。

- ▶ GWY-CB-1-BR-IO (BR/IO-Link Gateway)
- ▶ ESM-CB (BR/IO-Link Gateway 内蔵安全リレー)

### 11.1. BR/IO-Link Gateway GWY-CB への接続

Gateway は IO-Link 装置です。IO-Link を介した通信は、周期的 (プロセスデータ) および非周期的 (装置のデータおよびイベント) データ交換を提供します (11.3. 通信データの概要 (P 23) を参照)。

本装置の通信接続 C により、診断ラインを Gateway に接続できます。Ox/C 接続は、Gateway と接続機器間の安全性に関係のない通信チャンネルを表します。

IO-Link 通信は、以下の機能にも使用できます。

- ▶ エラーメッセージ確認のリセット

さらに詳しい情報は、お使いの BR-/IO-Link Gateway の操作説明書に記載されています。

### 11.2. 安全リレー ESM-CB への接続

安全リレー ESM-CB の特長は内蔵 BR/IO-Link Gateway です。IO-Link 装置 (11.1. BR/IO-Link Gateway GWY-CB への接続 (P 23) を参照) として機能することに加え、この装置は、2 つの監視対象のシングルチャンネルまたはデュアルチャンネルセンサー回路の接続に使用できます。センサー回路はさまざまな信号装置を判定します。

- ▶ 短絡検出機能を備えたセンサー回路 S1、シングルチャンネルまたはデュアルチャンネルの安全センサーに最適
- ▶ センサー回路 S2、OSSD 信号に最適。信号装置による短絡検出

少なくとも 1 つのセンサー回路が遮断されると、安全リレーが安全状態表示を開始します。各種リレー開始動作とさまざまなモニタリング機能が可能です。

本装置の安全出力 FO1A および FO1B が、安全リレーの OSSD 入力に接続されています。本装置の OD/C 接続により、診断ラインを Gateway に接続できます。

さらに詳しい情報は、お使いの BR-/IO-Link Gateway 付き安全リレーの操作説明書に記載されています。

### 11.3. 通信データの概要

スイッチは、判定ユニットに継続的に送信されるプロセスデータ (周期的データ) と、必要に応じて特別にポーリングできるデータ (非周期的データ) の両方を送信します。通信データの接続に関する詳しい情報は、お使いの BR/IO-Link Gateway の操作説明書に記載されています。

#### 11.3.1. 周期的データ (プロセスデータ)

表 2: 周期的データ (プロセスデータ)

	ビット 7	ビット 6	ビット 5	ビット 4	ビット 3	ビット 2	ビット 1	ビット 0
バイト 1	OI	-	OER	-	OM	OQ	-	OD
バイト 2	S1	S2	S3	-	OLS	-	OL	-

表 3: ステータス/制御データ

	ビット 7	ビット 6	ビット 5	ビット 4	ビット 3	ビット 2	ビット 1	ビット 0
バイト 1	H1	H2	H3	H1_B	H2_B	H3_B	-	-

拡張バージョン

### 11.3.2. 非周期的データ (装置のデータおよびイベント)

以下にリストアップされたコマンドのいずれかが送信されると、要求されたデータが IO-Link Gateway 経由で提供されます。

CTP 装置のバージョン V1.3.X および CTA 装置のバージョン V2.1.X に適用されることですが、応答メッセージは常にビッグエンディアン形式の 8 バイトで構成されます。

**例 1:** 「装置の ID 番号/シリアル番号を送信」 コマンドに対する応答メッセージ: **06 02 68 E0 00 01 17 00**

この例では、装置の ID 番号は **157920**、シリアル番号は **279** です。

バイト番号	バイト 0	バイト 1	バイト 2	バイト 3	バイト 4	バイト 5	バイト 6	バイト 7
応答 (16 進数)	06	02	68	E0	00	01	17	00
説明	ユーザーデータ長 (バイト)	装置の ID 番号			シリアル番号			パディングデータ
応答 (10 進数)	6 バイト	157920			279			-

コマンド		応答	
16 進	意味	バイト数	ビットシーケンス (ビッグエンディアン形式)
2	装置の ID 番号/シリアル番号を送信	6	バイト 1~3 装置の ID 番号
			バイト 4~6 シリアル番号
3	装置のバージョン番号を送信	5	バイト 1 {V}
			バイト 2~4 バージョン番号
5	直列接続内の装置の数を送信	1	
A	点滅頻度とポジション LED	1	拡張バージョンでのみ
11	スイッチング サイクルの数を送信 (ソレノイド)	3	
12	現在のエラーコードを送信	1	
13	保存された最新のエラーコードを送信	1	
14	ログファイルのサイズを送信	1	
15	インデックス付きログファイル内のエントリを送信	1	
16	現在のアクチュエーターコードを送信	5	バイト 3~4
17	ティーチンされたアクチュエーターコードを送信	5	バイト 3~4
18	無効になったアクチュエーターコードを送信	5	バイト 3~4
19	印加電圧を mV 単位で送信	2	
1A	現在の温度を °C 単位で送信	1	
1B	スイッチング サイクルの数を送信	3	
1D	エラーメッセージ確認のリセット	-	
1E	工場リセット	1	0x1E - 工場リセットを実行

これらおよび他の非周期的データに関する詳しい情報は、お使いの BR/IO-Link Gateway の操作説明書に記載されています。

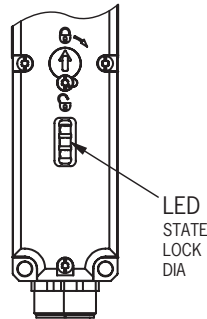


## 12. 設定

### 12.1. LED ディスプレイ

13. CTP/CTA-L1/2-BP システムステータス表 (P 27) に信号機能の詳しい説明を載せています。

LED	カラー
STATE	緑
LOCK	黄
DIA	赤



### 12.2. アクチュエーターに対するティーチイン (ユニコード評価のみ)

システムが機能ユニットを形成する前に、ティーチイン機能を用いてアクチュエーターを安全スイッチに設置してください。

ティーチイン運転中、安全出力はオフになります。すなわち、システムは安全状態にあります。

ティーチイン運転は自動的にスタートします。ティーチイン操作は何度でも行うことができます。



#### アドバイス

スイッチを入れる前に、ティーチインするアクチュエーターを装着しているガードを閉じてください。スイッチを入れると直ちにティーチイン運転がスタートします。この特長によって、大きな設備上のティーチイン操作をより簡単に実行できます。



#### 重要!

- ▶ 装置にいかなる内部故障もない場合のみティーチイン運転を実行できます。
- ▶ 装置が最初のアクチュエーターに対し適正にティーチイン操作を実行完了するまで、出荷時の装置はティーチイン待機状態を維持します。ティーチイン処理を実行すると、スイッチを入れるたびに、スイッチは約3分間ティーチイン待機状態を維持します。
- ▶ 新しいアクチュエーターに対してティーチイン操作が実行される場合、安全スイッチは先行する装置のコードを無効にします。新たなティーチイン操作を実行する場合、この装置に対して直ちにティーチイン操作を再度実行することはできません。3番目のコードにティーチイン処理を実行した後初めて無効になったコードが再び安全スイッチの中に放出されます。
- ▶ 安全スイッチは、最後にティーチイン操作を実行したアクチュエーターでしか作動しません。
- ▶ ティーチイン待機状態にあるとき直近でティーチイン操作を実施したアクチュエーターをスイッチが検出すると、この状態は直ちに終了し、スイッチは通常動作に変わります。
- ▶ ティーチイン処理を受けるアクチュエーターが作動範囲内にあった時間が30秒未満の場合、そのアクチュエーターは作動しません。

1. ティーチイン待機状態を確認します:

- 出荷時の装置: スwitchを入れた後無制限のティーチイン待機状態。
- すでにティーチイン処理を実行したスイッチ: スwitchを入れた後、約3分間ティーチイン待機状態となります。

▶ ティーチイン待機状態のときは STATE LED で3回の点滅が繰り返されます。

2. ティーチイン待機状態中にアクチュエーターを挿入します。

▶ 自動ティーチイン運転がスタートします (約30秒間)。

ティーチイン運転中 STATE LED が点滅します (約1 Hz)。

STATE および DIA LED の交互の点滅によりティーチイン運転が上手く実施されたことが確認できます。

ティーチインエラーは、DIA LED の赤色点灯および STATE LED 上の緑色の点滅コードで示されます (13. CTP/CTA-L1/2-BP システムステータス表 (P 27) を参照)。

3. 動作電圧のスイッチをオフにします (最低 3 秒)。
  - ➔ ティーチンを実行したばかりのアクチュエーターのコードが安全スイッチ内で作動します。
4. 動作電圧のスイッチを入れます。
  - ➔ 装置は正常に作動します。

### 12.3. 機能検査



#### 警告

取り付けや機能検査中の過失が原因となって致命的な怪我を負う危険性があります。  
▶ 機能検査を実施する前に、危険区域に人がいないことを確認してください。  
▶ 適正な事故防止規定を順守してください。

#### 12.3.1. 機械的機能テスト

アクチュエーターはスムーズにアクチュエーティングヘッドの中にスライドしなければならない。ガードを数回閉じて機能を確認してください。メカニカル解除装置 (非常リリースまたはエスケープリリース) を備えた装置の場合、解除装置が正しく機能するかどうか同様にチェックしてください。

#### 12.3.2. 電気的機能テスト

取り付けおよび何らかの障害後、安全機能を十分に確認してください。以下の手順を実施します:

1. 動作電圧のスイッチを入れます。
  - ➔ 機械は自動的に始動してはなりません。
  - ➔ 安全スイッチは自己診断テストを実行します。その後、緑色の STATE LED は一定間隔で点滅します。
2. すべてのガードを閉じます。ソレノイド力によるガードロックの場合: ガードロックを作動させます。
  - ➔ 機械は自動的に始動してはなりません。ガードを開くことが可能であってはなりません。
  - ➔ 緑色の STATE LED が連続点灯します。
3. 制御システムの運転を作動させます。
  - ➔ 運転が可能になっている間はガードロックを無効にすることが可能であってはなりません。
4. 制御システムの運転を不能にし、ガードロックを無効にします。
  - ➔ 怪我を負うリスクが完全になくなるまで、ガードはロックされたままの状態を維持する必要があります。
  - ➔ ガードロックが停止している間は機械を始動させることが可能であってはなりません。

各ガードに対して 2～4 の手順を繰り返します。

### 12.4. 工場リセット

スイッチオン前に、2つの出力 F01A と F01B を 0V に接続するか、IO-Link 通信を介してビット Ox1E を設定します。

## 13. CTP/CTA-L1/2-BP システムステータス表

運転モード	アクチュエーター/ドア位置	安全出力 FOIA および FOIB	ガードロック信号 OL	ドア位置信号 OD	LED インジケーター出力			状態
					STATE (緑)	DIA (赤色) および 診断信号 OI	LOCK (黄色)	
自己診断テスト	X	オフ	オフ	オフ	5 Hz	○	○	起動後自己診断テスト
	X	オフ	オフ	オフ	5 Hz	1x	○	BR/IO-Link Gateway と非通信
通常運転	閉	オン	オン	オン		○		通常運転、ドアクローズおよびロックされている
	開	オフ	オフ	オフ	1x	○	1x	通常運転、ドアオープン、ガードロック対応準備完了
	閉	オフ	オフ	オン	1x 逆	○	○	通常運転、ドアクローズ、ただし <b>ロックされていない</b>
	開	オフ	オフ	オフ	1x	○	○	通常運転、ドアオープン
ティーチイン運転 (ユニコードのみ)	開	オフ	オフ	オフ	3x	○	○	装置ティーチインスタンバイ
	閉	オフ	X	オン	1 Hz	○	○	ティーチイン運転
	X	オフ	X	X	↔		○	ティーチイン運転完了後肯定応答
障害表示	X	オフ	x	x	1x	または	○	ティーチイン運転のエラー (ユニコードのみ) ティーチイン運転の終了前にアクチュエーターが作動範囲から外れた、もしくは障害のあるアクチュエーターが検出された
	X	オフ	オフ	オフ	3x		○	読み取りエラー (例: アクチュエーター障害)
	X	オフ	オフ	オフ	4x		○	出力不具合 (短絡、切り替え性能の低下など)
	X	オフ	X	X	5x		○	故障したアクチュエーター検出/環境エラー
	X	オフ	オフ	オフ	○			○
記号の意味					○			LED が点灯していない
								LED が点灯している
								LED が点灯し、1度短時間消える
								LED が 5 Hz で点滅
								LED が 3 回点滅し、その後この状態を繰り返す
								複数の LED が交互に点滅する
					X			不定

DIA が 1 回逆に点滅する場合は、原因を解決した後に、ガードを開いて閉じると、障害表示をリセットできます。その後も障害が依然として表示される場合、他のすべての障害表示も含め、一時的に電源を切ってください。再起動後も障害表示がリセットされない場合は、メーカーまでご連絡ください。



### 重要!

システムステータス表の中でご使用の装置の状態が見つからない場合、装置に内部故障があると考えられます。このような場合、メーカーにご連絡ください。

## 14. 技術データ



### 注記

製品にデータシートがある場合、データシートの情報が適用されます。

### 14.1. 安全スイッチ CTP-L1/2-BP の技術データ

パラメータ	値			単位
	最低	標準値	最大	
<b>一般</b>				
材質 - スイッチヘッド - スイッチハウジング	ダイキャスト亜鉛 強化熱可塑性プラスチック			
取り付け向き	すべて			
保護等級	プラグコネクタ M12 の場合 プラグコネクタ M23 の場合	IP65/IP67/IP69/IP69K IP65/IP67 (関連の組合せコネクタでしっかりとねじ込む)		
EN IEC 61558 に準じた保護クラス	III			
汚染度	3			
機械的寿命	1 x 10 <sup>6</sup> 運転サイクル			
U <sub>B</sub> = 24 V における周囲温度	-20	-	+55	°C
アクチュエーターの最大アプローチ速度	20			m/分
20 °C における作動力/引抜き力/保持力	10/20/20			N
最大ロック保持力 F <sub>max</sub> <sup>1)</sup>	3900			N
EN ISO 14119 に準じたロック保持力 F <sub>Zh</sub> <sup>1)</sup>	F <sub>Zh</sub> = F <sub>max</sub> /1.3 = 3000			N
重量	約 0.42			kg
接続 (バージョンによる)	M12 プラグコネクタ、5 ピンと 8 ピン/M23 プラグコネクタ、19 ピン			
動作電圧 U <sub>B</sub> (逆極性保護、調整、残留リップル < 5%)	24 ±15% (PELV)			V DC
電流消費 I <sub>UB</sub>	40			mA
UL の承認を得る上で運転に要求される前提条件	UL クラス 2 の電源かそれに相当する手段でのみ運転する			
UL に準じた切替負荷	24 V DC、クラス 2			
外部ヒューズ (動作電圧 U <sub>B</sub> ) <sup>2)</sup>	0.25	-	8	A
外部ヒューズ (ソレノイド動作電圧 U <sub>IMP</sub> ) <sup>2)</sup>	0.5	-	8	A
定格絶縁電圧 U <sub>i</sub>	-	-	50	V
定格インパルス耐電圧 U <sub>imp</sub>	-	-	0.5	kV
定格条件付き短絡電流	100			A
耐衝撃性および耐振動性	EN 60947-5-3 に準ずる			
EMC の保護要件	EN 60947-5-3 に準ずる			
準備完了遅延	-	5	-	s
単一装置に対するリスクタイム	-	-	260	ms
装置 1 台当たりのリスク時間延長	5			ms
スイッチオンタイム	-	-	140	ms
相違時間	-	-	10	ms
試験パルス時間 <sup>3)</sup>	-	-	0.3	ms
試験パルス間隔	100	-	-	ms
<b>安全出力 FO1A/FO1B</b> 半導体出力、P スイッチング、短絡保護				
- 出力電圧 U <sub>FO1A</sub> /U <sub>FO1B</sub> <sup>4)</sup>				
高 U <sub>FO1A</sub> /U <sub>FO1B</sub>	U <sub>B</sub> - 1.5	-	U <sub>B</sub>	V DC
低 U <sub>FO1A</sub> /U <sub>FO1B</sub>	0	-	1	
安全出力当たりのスイッチング電流	1	-	150	mA
EN 60947-5-2 に準じた利用カテゴリー	DC-13 24 V 150 mA 注意: 誘導性負荷の場合、出力はフリーホイーリングダイオードで保護する必要がある。			
スイッチング周波数 <sup>5)</sup>	0.5			Hz
<b>モニタリング出力 OL、OI、OD</b> P スイッチング、短絡保護				
出力電圧	0.8 x U <sub>B</sub>	-	U <sub>B</sub>	V DC
最大負荷	-	-	50	mA
<b>ソレノイド</b>				
ソレノイド動作電圧 U <sub>IMP</sub> (逆極性保護、調整、残留リップル < 5%)	24 -15/+10%			V DC
電流消費 I <sub>IMP</sub>	400			mA
接続定格	6			W
デューティサイクル	100			%

パラメータ	値			単位
	最低	標準値	最大	
<b>EN ISO 13849-1 に準じた信頼性数値<sup>6)</sup></b>				
寿命	20			年
<b>ガードロックおよびガード位置の監視</b>				
カテゴリ	4			
パフォーマンスレベル (PL)	e			
PFH <sub>D</sub>	5.38 x 10 <sup>-9</sup> /h			
<b>ガードロックの制御</b>				
カテゴリ	外部制御による			
パフォーマンスレベル (PL)				
PFH <sub>D</sub>				

- 1) 使用するアクチュエーターによる
- 2) トリップ特性: ミディアムスローブロー
- 3) C ≤ 30 nF および R ≤ 20 kΩ の負荷の場合
- 4) ケーブルの長さを考慮しない 50 mA のスイッチング電流での値
- 5) アクチュエーション頻度に相当
- 6) 発行日については、第 18 章の適合宣言書を参照してください。

### 14.2. 安全スイッチ CTA-L1/2-BP の技術データ

パラメータ	値			単位
	最低	標準値	最大	
<b>一般</b>				
材質 - スイッチヘッド - スイッチハウジング	ダイキャスト亜鉛 ダイキャスト亜鉛			
取り付け向き	すべて			
保護等級	プラグコネクタ M12 の場合	IP65/IP67/IP69/IP69K		
	プラグコネクタ M23 の場合	IP65/IP67		
	(関連の組合せコネクタでしっかりとねじ込む)			
EN IEC 61558 に準じた保護クラス	III			
汚染度 (外部、EN 60947-1 準拠)	3			
機械的寿命	1 x 10 <sup>6</sup> 運転サイクル			
U <sub>B</sub> = 24 V における周囲温度	-20	-	+55	°C
アクチュエーターの最大アプローチ速度	20			m/分
20 °C における作動力/引抜き力/保持力	10/20/20			N
最大ロック保持力 F <sub>max</sub> <sup>1)</sup>	8000			N
TÜV Süd に準じたロック保持力 F <sub>Zh</sub> <sup>1)</sup>	F <sub>Zh</sub> = F <sub>max</sub> /2 = 4000			N
重量	約 0.95			kg
接続	M12 プラグコネクタ、5 ピンと 8 ピン/M23 プラグコネクタ、19 ピン			
動作電圧 U <sub>B</sub> (逆極性保護、調整、残留リップル < 5%)	24 ±15% (PELV)			V DC
電流消費 I <sub>UB</sub>	40			mA
UL の承認を得る上で運転に要求される前提条件	UL クラス 2 の電源がそれに相当する手段でのみ運転する			
UL に準じた切替負荷	24 V DC、クラス 2			
外部ヒューズ (動作電圧 U <sub>B</sub> ) <sup>2)</sup>	0.25	-	8	A
外部ヒューズ (ソレノイド動作電圧 U <sub>IMP</sub> ) <sup>2)</sup>	0.5	-	8	A
定格絶縁電圧 U <sub>i</sub>	-	-	50	V
定格インパルス耐電圧 U <sub>imp</sub>	-	-	0.5	kV
定格条件付き短絡電流	100			A
耐衝撃性および耐振動性	EN 60947-5-3 に準ずる			
EMC の保護要件	EN 60947-5-3 に準ずる			
準備完了遅延	-	5	-	s
単一装置に対するリスクタイム	-	-	270	ms
装置 1 台当たりのリスク時間延長	5			ms
スイッチオンタイム	-	-	150	ms
相違時間	-	-	10	ms
試験パルス時間 <sup>3)</sup>	-	-	0.3	ms
試験パルス間隔	100	-	-	ms
<b>安全出力 FO1A/FO1B</b> <span style="float: right;">半導体出力 2 つ、p-スイッチング、短絡保護</span>				
- 出力電圧 U <sub>FO1A</sub> /U <sub>FO1B</sub> <sup>4)</sup>				V DC
高 U <sub>FO1A</sub> /U <sub>FO1B</sub>	U <sub>B</sub> - 1.5	-	U <sub>B</sub>	
低 U <sub>FO1A</sub> /U <sub>FO1B</sub>	0	-	1	
安全出力当たりのスイッチング電流	1	-	150	mA
EN 60947-5-2 に準じた利用カテゴリー	DC-13 24 V 150 mA			
	注意: 誘導性負荷の場合、出力はフリーホイーリングダイオードで保護する必要がある。			
スイッチング周波数 <sup>5)</sup>	0.5			Hz

パラメータ	値			単位
	最低	標準値	最大	
<b>モニタリング出力 OL/C, OI, OD</b>				
半導体出力3つ、p-スイッチング、短絡保護				
出力電圧	$0.8 \times U_B$	-	$U_B$	V DC
最大負荷	1	-	50	mA
<b>ソレノイド</b>				
ソレノイド動作電圧 $U_{IMP}$ (逆極性保護、調整、残留リップル < 5%)	24 -15/+10%			V DC
電流消費 $I_{IMP}$	400			mA
接続定格	6			W
デューティサイクル	100			%
<b>EN ISO 13849-1 に準じた信頼性数値<sup>6)</sup></b>				
寿命	20			年
<b>ガードロックおよびガード位置の監視</b>				
カテゴリ	4			
パフォーマンスレベル (PL)	e			
PFH <sub>D</sub>	$5.38 \times 10^{-9}/h$			
<b>ガードロックの制御</b>				
カテゴリ				
パフォーマンスレベル (PL)	外部制御による			
PFH <sub>D</sub>				

- 1) 使用するアクチュエーターによる
- 2) トリップ特性: ミディアムスローブロー
- 3)  $C \leq 30 \text{ nF}$  および  $R \leq 20 \text{ k}\Omega$  の負荷の場合
- 4) ケーブルの長さを考慮しない 50 mA のスイッチング電流での値
- 5) アクチュエーション頻度に相当
- 6) 発行日については、第 18 章の適合宣言書を参照してください。

## 代表的なシステム時間

正確な時間に関しては技術データを参照してください。

**準備完了遅延:** スイッチをオンにした後、装置は自己診断テストを実行します。この時間後初めてシステムは動作が可能になります。

**安全出力のスイッチオンタイム:** 最大反応時間  $t_{on}$  は、ガードがロックされた瞬間から安全出力がスイッチオンするまでの時間です。

**イネーブル入力 FI1A/FI1B の同時モニタリング:** イネーブル入力に指定時間以上の異なるスイッチの切替状態がある場合、安全出力 FO1A および FO1B のスイッチはオフになります。装置は故障状態になります。

**EN 60947-5-3 に準じたリスク時間:** リスク時間は、アクチュエーターが作動範囲から外れたときに、安全出力 FO1A および FO1B のスイッチの少なくとも 1 つが安全にオフになるまでの最大時間です。この瞬間に内部または外部の故障が発生した場合にも適用されます。

**相違時間:** 安全出力 FO1A と FO1B は、お互いわずかに時間がずれて切り替わります。遅くとも「相違時間」後、これらは同じ信号状態になります。

**安全出力での試験パルス:** この装置は、安全出力 FO1A と FO1B でそれ自身の試験パルスを発生します。下流側の制御システムはこれらの試験パルスを許容しなければならない。

通常これはパラメータの割り当てにより制御システムに設定可能です。ご使用の制御システムでパラメータ割り当てが不可能な場合、もしくは短い試験パルスが必要とされる場合、当社のサポートまでご連絡ください。

安全出力がオフでも試験パルスは出力されます。

## 14.3. 無線周波数認可

FCC ID: 2AJ58-13

IC: 22052-13



### FCC/IC-Requirements

This device complies with part 15 of the FCC Rules and with Industry Canada's licence-exempt RSSs. Operation is subject to the following two conditions:

- 1) This device may not cause harmful interference, and
- 2) this device must accept any interference received, including interference that may cause undesired operation.

Changes or modifications not expressly approved by the party responsible for compliance could void the user's authority to operate the equipment.

NOTE: This equipment has been tested and found to comply with the limits for a Class A digital device, pursuant to part 15 of the FCC Rules. These limits are designed to provide reasonable protection against harmful interference when the equipment is operated in a commercial environment. This equipment generates, uses, and can radiate radio frequency energy and, if not installed and used in accordance with the instruction manual, may cause harmful interference to radio communications.

Operation of this equipment in a residential area is likely to cause harmful interference in which case the user will be required to correct the interference at his own expense.

Le présent appareil est conforme aux CNR d'Industrie Canada applicables aux appareils radio exempts de licence. L'exploitation est autorisée aux deux conditions suivantes :

- (1) l'appareil ne doit pas produire de brouillage, et
- (2) l'utilisateur de l'appareil doit accepter tout brouillage radioélectrique subi, même si le brouillage est susceptible d'en compromettre le fonctionnement.

### Supplier's Declaration of Conformity

#### 47 CFR § 2.1077 Compliance Information

#### Unique Identifier:

CTP-I-AR SERIES  
CTP-I1-AR SERIES  
CTP-I2-AR SERIES  
CTP-IBI-AR SERIES  
CTP-L1-AR SERIES  
CTP-L2-AR SERIES  
CTP-LBI-AR SERIES  
CTP-I-AP SERIES  
CTP-I1-AP SERIES  
CTP-I2-AP SERIES  
CTP-IBI-AP SERIES  
CTP-L1-AP SERIES  
CTP-L2-AP SERIES  
CTP-LBI-AP SERIES  
CTA-BR SERIES  
CTA-BP SERIES  
CTP-BR SERIES  
CTP-BP SERIES

### Responsible Party – U.S. Contact Information

#### EUCHNER USA Inc.

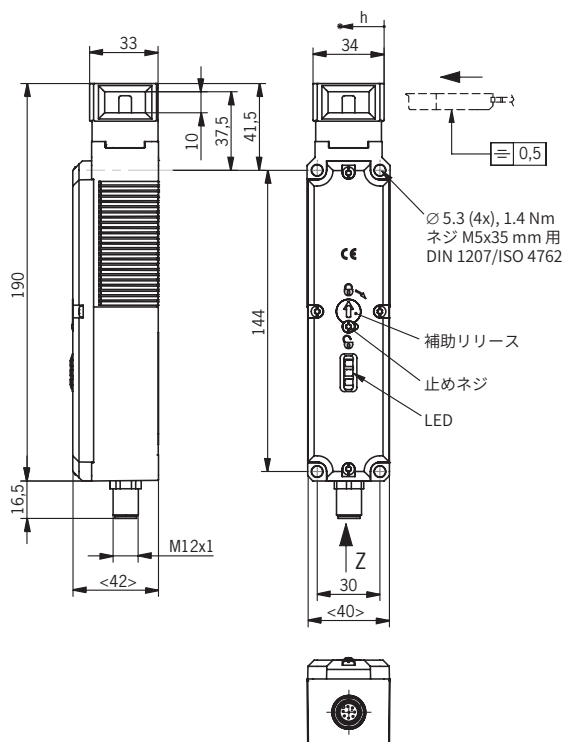
1860 Jarvis Avenue  
Elk Grove Village, Illinois 60007

+1 315 701-0315  
info(at)euchner-usa.com  
<http://www.euchner-usa.com>

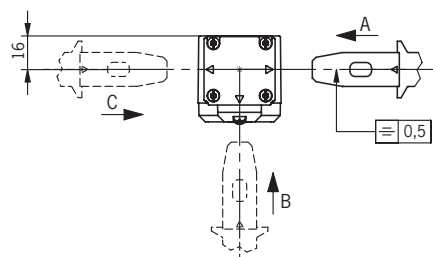
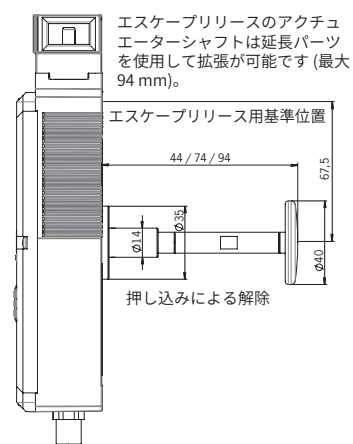
## 14.4. 安全スイッチ CTP/CTA… の寸法図

### 14.4.1. 安全スイッチ CTP… の寸法図

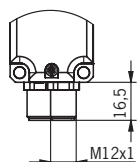
プラグコネクター M12 バージョン



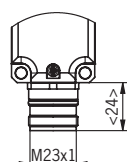
エスケープリリース付き



プラグコネクター  
2 x M12 バージョン



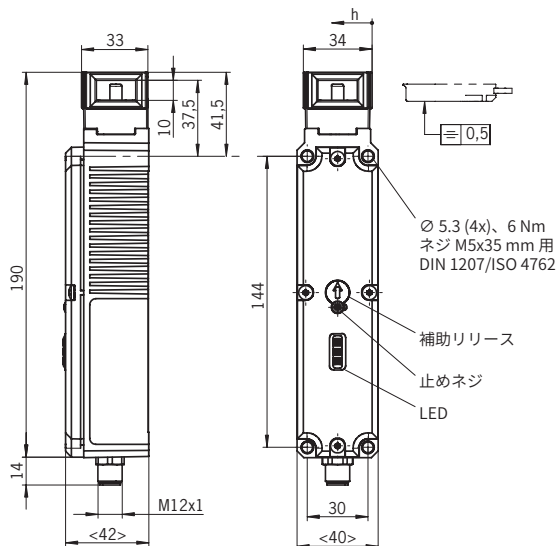
プラグコネクター  
M23 バージョン



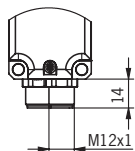


## 14.4.2. 安全スイッチ CTA... の寸法図

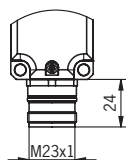
プラグコネクター M12 バージョン



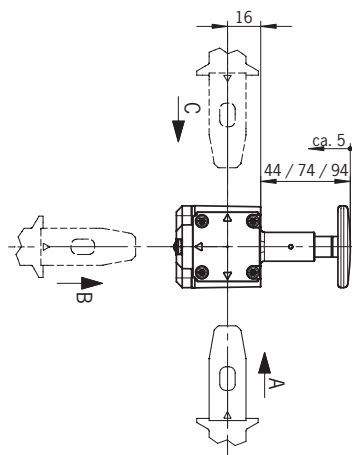
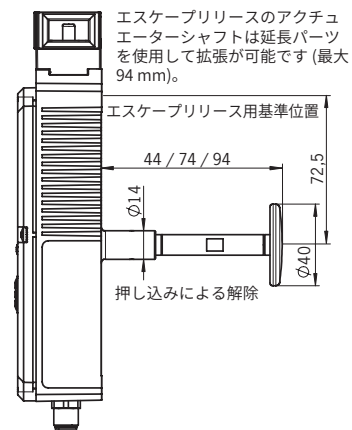
プラグコネクター  
2 x M12 バージョン



プラグコネクター  
M23 バージョン



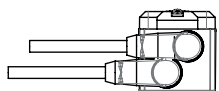
エスケープリリース付き



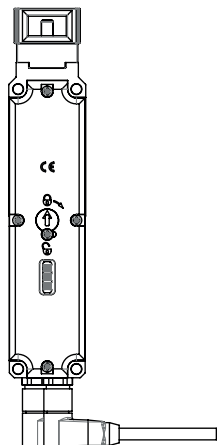
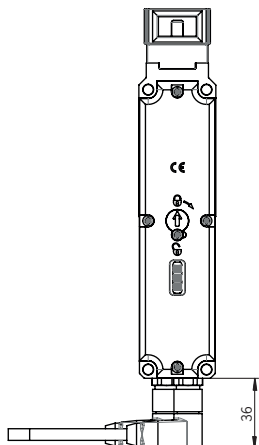
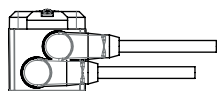
14.4.3. 接続および制御 CTP/CTA… の寸法図

プラグコネクター 2 x M12

ケーブル引き出し口 C

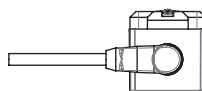


ケーブル引き出し口 A

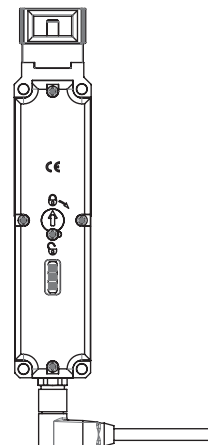
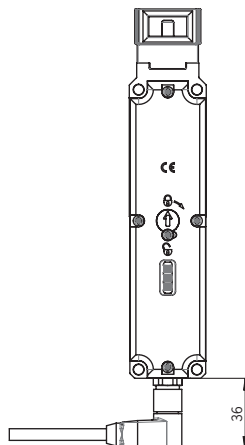
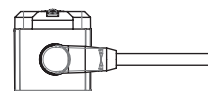


プラグコネクター M12

ケーブル引き出し口 C

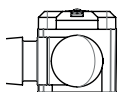


ケーブル引き出し口 A

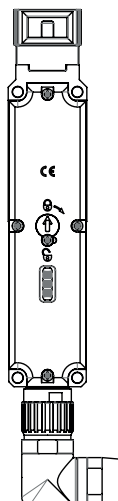
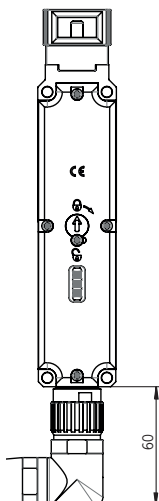
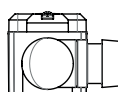


プラグコネクター M23

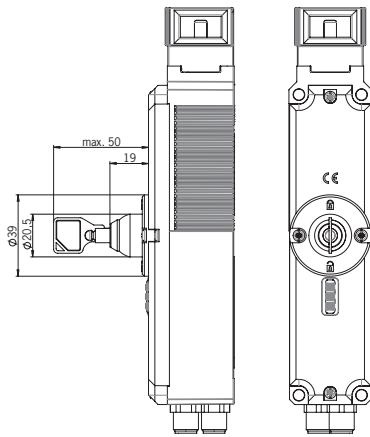
ケーブル引き出し口 C



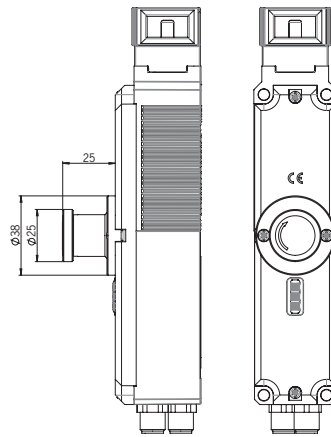
ケーブル引き出し口 A



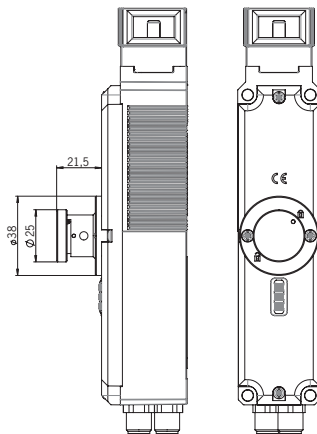
補助キー・リリースを装着



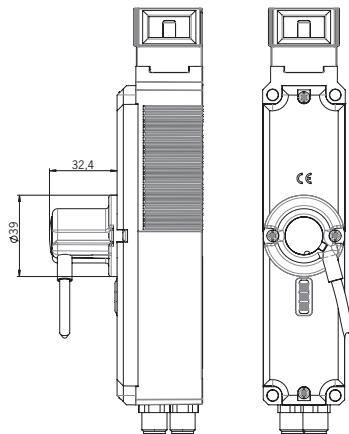
オートリターンリリースを装着



非常リリースを装着



ワイヤー・フロント・リリース (ボアデン) 付き

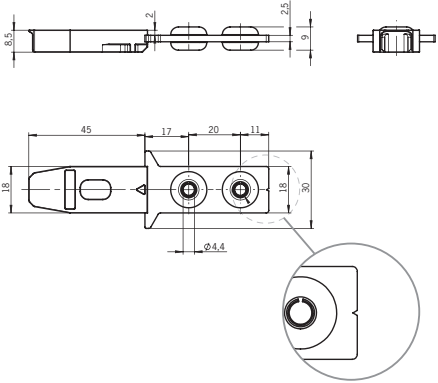
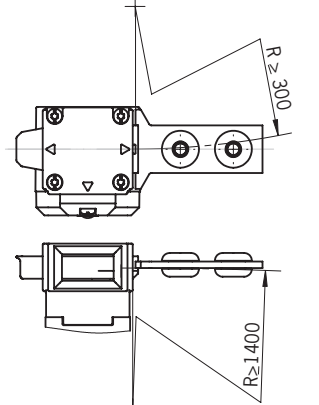
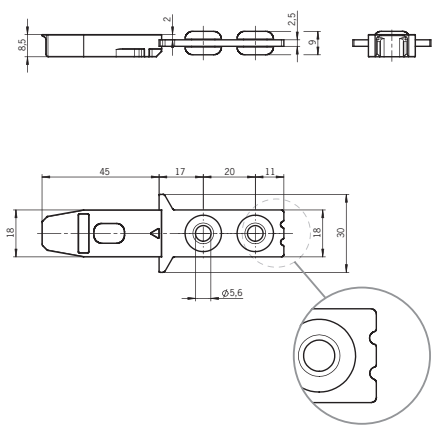
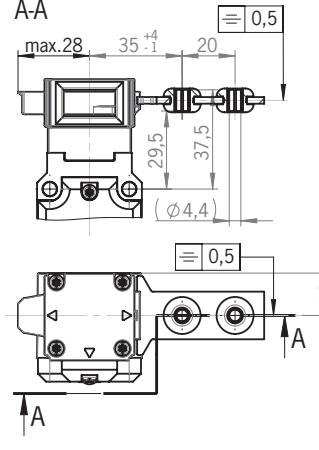


### 14.5. アクチュエーター CTP/CTA… の技術データ

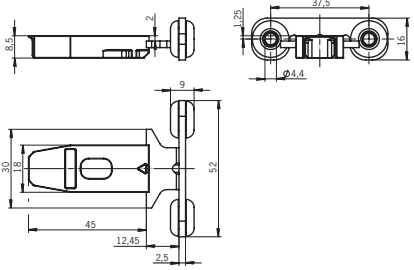
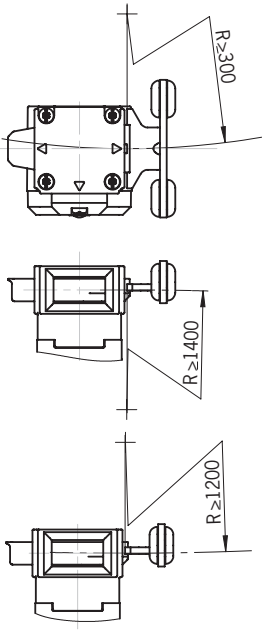
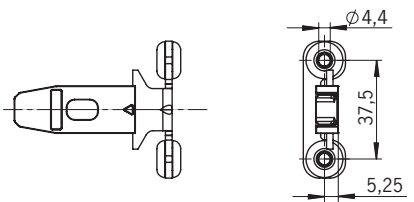
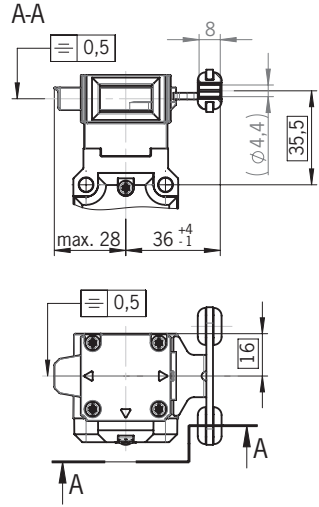
パラメータ	値			単位
	最低	標準値	最大	
ハウジング材質	繊維強化プラスチック			
重量	0.03 … 0.06 (バージョンに依存する)			kg
周囲温度	-20	-	+55	°C
保護等級	IP65/IP67/IP69/IP69K			
機械的寿命	1 x 10 <sup>6</sup>			
ロック保持力	F <sub>max</sub>	F <sub>ZH</sub> (ISO 14119)	F <sub>ZH</sub> (TÜV Süd)	N
- ストレートアクチュエーター 165497 (黒) <sup>1)</sup>	8000	-	4000	
126015 (赤)	3900	3000	-	
- ヒンジアクチュエーター	2600	2000	-	
- ベントアクチュエーター	1500	1100	-	
取り付け向き	すべて			
電源	読み取りヘッドによる誘導電源			

1) CTA-BP との組み合わせでのみ可能

## 14.5.1. アクチュエーター CTP/CTA… の寸法図

寸法図	ドア最小半径 [mm]	注文番号 / アイテム
 <p>色: 赤</p>		<p><b>126015</b> A-C-H-G-SST-126015</p>
<p>CTA 専用</p>  <p>色: 黒</p>		<p>CTA 専用</p> <p><b>165497</b> A-C-H-G-SSS-165497</p>

ストレートアクチュエーター

寸法図	ドア最小半径 [mm]	注文番号 / アイテム
 <p>上方に屈曲</p>		<p><b>122667</b> A-C-H-W-SST-122667</p>
 <p>下方に屈曲</p>		<p><b>122668</b> A-C-H-W-SST-122668</p>

ベントアクチュエーター

寸法図		ドア最小半径 [mm]	注文番号 / アイテム
		<p>X = 53 mm (122671, 122672) X = 49 mm (122669, 122670)</p>	<p><b>122671</b> A-C-H-RL-LS-122671</p>
			<p><b>122672</b> A-C-H-RR-LS-122672</p>
		<p>X = 41 mm (122673, 122674) X = 45 mm (122675, 122676)</p>	<p><b>122675</b> A-C-H-RO-LS-122675</p>
		<p>X = 41 mm (122673, 122674) X = 45 mm (122675, 122676)</p>	<p><b>122676</b> A-C-H-RU-LS-122676</p>

ヒンジアクチュエーター



**アドバイス**

アクチュエーターには工具で簡単に外すことのできないネジが付属しています。

## 15. 注文情報と付属品



**アドバイス**

ケーブルや取り付け部品等の適切な付属品は [www.euchner.com](http://www.euchner.com) で入手できます。ご注文時は、検索ボックスの中にご使用のアイテムの注文番号を入力し、アイテムビューを開いてください。入力したアイテムと組み合わせることができる付属品が「付属品」の下に表示されます。

## 16. 点検修理



**警告**

安全機能が損なわれるために被る重傷の危険性

- ▶ 破損や摩耗が見つかった場合、完全なスイッチおよびアクチュエーターアセンブリと交換してください。個々の部品や取り付け部品の交換はしないでください。
- ▶ 不具合発生後および定期的に装置が適正に作動するかチェックしてください。時間間隔に関する情報については、EN ISO 14119:2013 セクション 8.2 を参照してください。

故障なく長期間の運転を維持するために、以下の内容に関して定期点検を実施してください。

- ▶ スイッチ切替機能を確認します (12.3. 機能検査 (P 26) を参照)
- ▶ すべての追加機能を確認します (エスケープリリース、ロックアウトバーなど)
- ▶ 装置がしっかりと取り付けられているか、接続部を確認します
- ▶ 汚染度を確認します

修理は必要ありません。装置に対する修理はメーカーのみ許されています。



**注記**

製造年月日は、右下角にレーザーマーキングによる刻印で示されています。フォーマット (V X.X.X) の現行のバージョン番号は、装置上にも表示されています。

## 17. サービス

修理が必要な場合は、下記の連絡先までご連絡ください。

EUCHNER GmbH + Co. KG  
Kohlhammerstraße 16  
70771 Leinfelden-Echterdingen  
ドイツ

**サービス用電話:**  
+49 711 7597-500

**E-mail:**  
[support@euchner.de](mailto:support@euchner.de)

**インターネット:**  
[www.euchner.com](http://www.euchner.com)

## 18. 適合宣言書

適合宣言書は操作説明書の一部です。

EU 適合宣言書の全文は、[www.euchner.com](http://www.euchner.com) でご覧いただけます。検索ボックスにご使用の装置の注文番号をご入力ください。ドキュメントはダウンロードの下に表示されます。









EUCHNER GmbH + Co. KG  
Kohlhammerstraße 16  
70771 Leinfelden-Echterdingen  
ドイツ  
info@euchner.de  
www.euchner.com

版:  
2537377-03-03/23  
タイトル:  
操作説明書 トランスポンダー コーデッド安全スイッチ  
CTP/CTA-L1/2-BP  
(操作説明書原本の翻訳)  
著作権:  
© EUCHNER GmbH + Co. KG, 03/2023

技術的変更が加えられることがあります。弊社は本書の情報の正確性に対し一切の責任を負うものではありません。