

EUCHNER

操作説明書

プロセス保護用 トランスポンダー コーデッド安全スイッチ ガードロック付き
CTS-C2-BP/BR-FLX 高 / 低コーディングレベル

JA

目次

1.	本書について	4
1.1.	対象範囲	4
1.2.	対象者	4
1.3.	記号の意味.....	4
1.4.	補足文書	4
2.	正しい使用方法	5
3.	安全機能の説明	7
4.	責任と保証の除外	8
5.	一般的安全対策	8
6.	機能	9
6.1.	プロセス保護用ガードロックのモニタリング	9
6.2.	モニタリング出力/ステータスビット.....	9
6.2.1.	ガードロック信号 OL	9
6.2.2.	ドア位置 1 信号 OD	9
6.2.3.	ドア位置 2 信号 OT.....	10
6.2.4.	診断信号 OI.....	10
6.2.5.	エスケープリリース信号 OER.....	10
6.2.6.	ステータス信号 OM.....	10
6.2.7.	ロッキングエレメント信号 OLS	10
6.2.8.	通信接続 C.....	10
6.3.	プロセス保護用ガードロック	10
6.4.	スイッチの切替状態	11
7.	手動解除	12
7.1.	補助リリース	12
7.1.1.	補助リリースの作動	12
7.2.	エスケープリリース.....	13
7.2.1.	エスケープリリースの操作	13
8.	取り付け	14
9.	電気接続	17
9.1.	cULus に関する注記.....	18
9.2.	故障時の安全性	18
9.3.	ヒューズを用いた電源保護.....	18
9.4.	接続ケーブルに関する必要条件	19
9.5.	プラグコネクタ 2 x M12 内蔵 安全スイッチ CTS-...-AB-... のコネクタ配列	19
9.6.	プラグコネクタ M12、8 ピン内蔵安全スイッチ CTS-...-SA-... のコネクタ配列	20
9.7.	安全制御システムによる操作に関する注記.....	20
9.8.	IO-Link 通信を介さない接続と介した接続.....	20
9.8.1.	IO-Link 通信を介さない接続.....	20
9.8.2.	IO-Link 通信を介した接続.....	20

10.	単独 CTS-C2-BP/BR-FLX (個別動作) の接続	21
11.	チェーンに複数の装置を接続した場合 (直列接続)	22
11.1.	制御キャビネットの配線による直列接続.....	22
11.2.	Y ディストリビューターによる直列接続.....	22
11.2.1.	BR スイッチチェーンでの最大ケーブル長.....	23
11.2.2.	表を使用してケーブル長を決定.....	23
11.2.3.	IO-Link 通信を介さない直列接続用の、Y ディストリビューターのコネクター配列	24
11.2.4.	IO-Link 通信を介した直列接続用の、Y ディストリビューターのコネクター配列.....	26
12.	通信データ使用	27
12.1.	BR/IO-Link Gateway GWY-CB への接続.....	27
12.2.	安全リレー ESM-CB への接続.....	27
12.3.	通信データの概要.....	28
12.3.1.	周期的データ (プロセスデータ).....	28
12.3.2.	非周期的データ (装置のデータおよびイベント).....	28
13.	設定	30
13.1.	初めての装置の設定およびアクチュエーターのティーチイン	30
13.2.	新しいアクチュエーターのティーチイン (高コーディングレベルでアクチュエーターを判定する場合のみ).....	31
13.3.	機能検査	32
13.3.1.	機械的機能テスト	32
13.3.2.	電気的機能テスト	32
14.	工場リセット	33
15.	ステータス/エラーメッセージ	33
15.1.	LED ディスプレイ.....	33
15.2.	ステータスメッセージ	34
15.3.	エラーメッセージ.....	35
15.4.	エラーメッセージ確認.....	36
16.	技術データ	37
16.1.	安全スイッチ CTS-C2-BP/BR-FLX の技術データ	37
16.1.1.	代表的なシステム時間	39
16.2.	無線周波数認可	40
16.3.	安全スイッチ CTS の寸法図.....	41
16.4.	アクチュエーター A-FLX-D-0-... の技術データ.....	42
16.4.1.	アクチュエーター A-FLX-D-0-... の寸法図	42
17.	注文情報と付属品	43
18.	点検修理	43
19.	サービス	43
20.	適合宣言書	43

1. 本書について

1.1. 対象範囲

本操作説明書は、CTS-C2-BP/BR-FLXのバージョンV2.0.Xすべてに適用されます。本操作説明書、「安全情報」および利用可能な一切のデータシートにより、ご使用の装置に対する全ユーザー情報が網羅されます。

1.2. 対象者

安全コンポーネントの取り扱いに関する特別な専門知識を有している設定・点検スタッフ、デザインエンジニア、機械の安全装置の設置プランナー。

1.3. 記号の意味

記号/描画	意味
	ガードの位置のモニタリングおよびガードロックの有効なモニタリング、プロセス保護用、高コーディングレベル
	ガードの位置のモニタリングおよびガードロックの有効なモニタリング、プロセス保護用、低コーディングレベル
	ガードの位置のモニタリングおよびガードロックのオプションのモニタリング、プロセス保護用、高コーディングレベル
	ガードの位置のモニタリングおよびガードロックのオプションのモニタリング、プロセス保護用、低コーディングレベル
	印刷文書
	本文書は、www.euchner.com からダウンロードできます
 危険 警告 注意	安全対策 危険 無視すれば死亡もしくは重篤な怪我を負う可能性があります 警告 無視すれば怪我を負う可能性があります 注意 無視すれば軽い怪我を負う可能性があります
 注記 重要!	注記 無視すれば機器の損傷を招く恐れがあります 重要 な情報
アドバイス	有用情報

1.4. 補足文書

本装置に関する全文書は以下の内容で構成されています。

文書タイトル (文書番号)	内容	
安全情報 (2525460)	基本安全情報	
操作説明書 (MAN20001531)	(本文書)	
適合宣言書	適合宣言書	
利用可能なデータシート	逸脱や追加に関する項目特有の情報	
 重要!	本装置の安全な取り付け、設定および使用に関する内容を完全にご理解頂くために、常にすべての内容をお読みください。本文書は、www.euchner.com からダウンロードすることもできます。その場合、検索ボックスに文書番号をご入力ください。	

2. 正しい使用方法

安全スイッチシリーズ CTS-C2-BP/BR-FLX は、安全ガードロックモニタリングなしのプロセス保護用ガードロックソレノイド内蔵のインターロック装置 (タイプ 4) です。本装置は、EN 60947-5-3 による要件に準拠しています。

本装置は、ファンクション アクチュエーターで設定することができます。ティーチインされたファンクション アクチュエーターにより、プロセス保護用ガードロックのモニタリングは恒久的に有効になるか追加オプションとして使用可能となり、アクチュエーターコードの評価は高または低コーディングレベルになります。

表 1: システム部品

安全スイッチ	ファンクションアクチュエーター プロセス保護用ガードロックのモニタリング			
	有効	オプション	有効	オプション
	高コーディングレベル	高コーディングレベル	低コーディングレベル	低コーディングレベル
	→ L + HC	→ I + HC	→ L + LC	→ I + LC
CTS-C2-BP/BR-FLX...	A-FLX-D-0C-167919	A-FLX-D-0D-169044	A-FLX-D-0E-169045	A-FLX-D-0F-169046

→ L + ... プロセス保護用の有効なガードロックには以下が適用されます。

本システムは安全コンポーネントであり、可動式ガードと機械制御との組み合わせにより、ガードが開いている間は機械が危険な処理を実行しないようにします。機械が危険な処理を実行している最中にガードが開く、またはガードロックが解除されると、停止コマンドが発動します。

これは以下を意味します:

- ▶ ガードが閉じてロックされている場合を除き、危険な機械の作動を実行する開始コマンドを有効にしないでください。
- ▶ ガードを開くことで、停止コマンドが発動されなければなりません。
- ▶ ガードを閉じてロックすることで、危険な機械の作動が自動的に実行されてはなりません。開始コマンドは別途発動させる必要があります。例外については EN ISO 12100 もしくは関連する C-規格を参照。

→ I + ... プロセス保護用ガードロックのオプションのモニタリングには以下が適用されます。

本システムは安全コンポーネントであり、可動式ガードと機械制御との組み合わせにより、ガードが開いている間は機械が危険な処理を実行しないようにします。機械が危険な処理を実行している最中にガードが開くと、停止コマンドが発動します。

これは以下を意味します:

- ▶ ガードが閉じている場合を除き、危険な機械の作動を実行する開始コマンドを有効にしないでください。
- ▶ ガードを開くことで、停止コマンドが発動されなければなりません。
- ▶ ガードを閉じることで、危険な機械の作動が自動的に実行されてはなりません。開始コマンドは別途発動させる必要があります。例外については EN ISO 12100 もしくは関連する C-規格を参照。

→ ... + HC 高コーディングレベルのアクチュエーターコードの評価には以下が適用されます。

- ▶ システムによる検出機能が可能になるように、ティーチイン運転を用いてアクチュエーターを安全スイッチに割り当ててください。明確に割り当てることにより、不正変更に対する高度な防護が実現します。従って本システムは高いコード化処理能力を有しています。

→ ... + LC 低コーディングレベルのアクチュエーターコードの評価には以下が適用されます。

- ▶ 低コーディングレベルでは 1 つの特定のコードが要求されるのではなく、アクチュエーターがシステムにより検出可能なタイプかどうかだけが確認されます。安全スイッチ内でティーチインしたコードとアクチュエーターコードとの正確な比較はされません。このシステムのコード化は低レベルです。

本装置を使用する前に、以下の規格に従って機械に関するリスク評価を実施してください。

- ▶ EN ISO 13849-1
- ▶ EN ISO 12100
- ▶ IEC 62061

正しい使用方法とは、特に以下の基準に基づく取り付けや操作に対する関連の要求条件を順守することを意味します。

- ▶ EN ISO 13849-1
- ▶ EN ISO 14119
- ▶ EN 60204-1

意図する EUCHNER のアクチュエーターと、EUCHNER の勧める関連の連結部品と併せて作動させた場合に、本安全スイッチが機能します。異なるアクチュエーターや他の連結部品を使用した場合、その安全機能性に関し EUCHNER は一切保証いたしません。

CTS-...-BR バージョンの安全スイッチを BR 装置チェーンに組み込むことができます。BR スイッチチェーン内を直列に接続することを目的とした装置を使った場合のみ、BR スイッチチェーン内で数台の装置を接続することが容認されています。問題の装置の仕様書の中でこの件を確認してください。



重要!

- ▶ 本装置は、ユーザーの責任の下に適正に安全なシステム全体に取り付けてください。そのためには、システム全体が EN ISO 13849-1 に準拠しているかどうか検証する必要があります。
- ▶ 表 1: システム部品に従って容認されている構成部品以外は使用してはならないものとします。

3. 安全機能の説明

このシリーズの装置は以下の安全機能を特長としています。

ガードの位置のモニタリング (EN ISO 14119 に準拠したインターロック装置)

- ▶ 安全機能: ガードが開くと安全出力はオフになります (6. 機能 (P 9) 参照)。
- ▶ 安全特性: カテゴリー、性能レベル、PFH_D (16. 技術データ (P 37) を参照)。

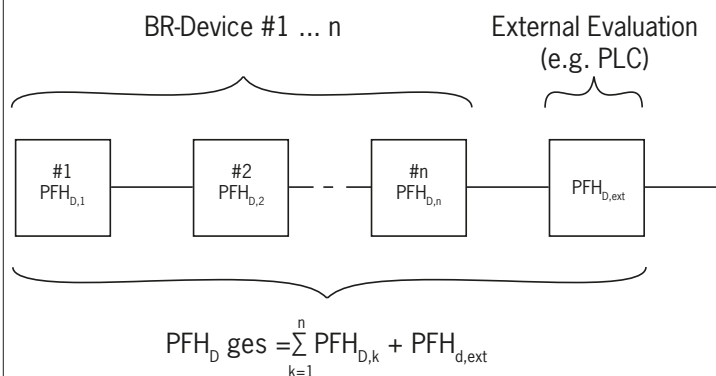
次の内容が、BR 直列接続に追加として適用されます。

- ▶ 装置がチェーンの中にある直前のものから該当する信号を受信した場合のみ、安全出力がオンになります。



注記

計算中、BR 装置チェーン全体を 1 つのサブシステムとみなすことができます。次の計算方法が PFH_D 値に適用されます。



4. 責任と保証の除外

上記に述べた正しい使用方法に関する要求条件を順守しない、もしくは安全規則に従わない、あるいは必要な点検を実施しない場合、当社の責任は除外され保証は無効なものとなります。




5. 一般的安全対策

安全スイッチには人員保護機能があります。適正に取り付けなかったり、改ざんした場合、人が致命的な怪我を負うおそれがあります。

特に以下のタイミングで、ガードの安全機能を確認してください:

- ▶ 設定作業の後
- ▶ システム構成部品の交換後
- ▶ 装置を使用しないまま長期間経過後
- ▶ 不具合発生後
- ▶ 装置の再構成後

これらの確認とは別に、ガードの安全機能はメンテナンススケジュールの一部として、適正な間隔で点検してください。

	<p>警告</p> <p>不適正な取り付けやバイパス処理 (不正変更) は生命への危険を伴います。安全コンポーネントは人員保護機能を満たします。</p> <ul style="list-style-type: none">▶ 安全コンポーネントは、バイパスさせたり、向きを変えたり、取外したり、無効にしたりしないでください。特に EN ISO 14119:2013 セクション 7 に準じたバイパス処理の可能性を削減する対策に注意を払ってください。▶ スwitchingのために指定されたアクチュエーター以外によって Switching 操作を作動させてはならないものとします。▶ 代替えアクチュエーターを使ったバイパスを防止してください (低コーディングレベル判定の場合のみ)。この目的のため、たとえば、アクチュエーターや解除用キーへのアクセスを制限してください。▶ 整備時などに、ガードが意図せず閉じることがないようにしてください。そのためには、ロックアウトバーなどを使用できます。▶ 組立、電気接続、設定は、以下に述べる知識を持つ公認の職員以外には実施してはならないものとします。<ul style="list-style-type: none">- 安全コンポーネントを処理するための専門知識- 適合する EMC 規約に関する知識- 操作の安全性と事故防止に適合する規約に関する知識
	<p>注記</p> <p>損傷のリスク</p> <ul style="list-style-type: none">▶ アクチュエーターが破損している場合、ガードロック機能を保証することはできなくなります。ドアが開くと、安全出力が直ちにオフになります。機械的損傷がないか、アクチュエーターは定期的に検査してください。
	<p>重要!</p> <p>ご使用前に、本操作説明書をよく読み、安全な場所に保管してください。取り付け、設定および点検中、本操作説明書はいつでもすぐに使用できるようにしておいてください。www.euchner.com から操作説明書をダウンロードすることができます。</p>

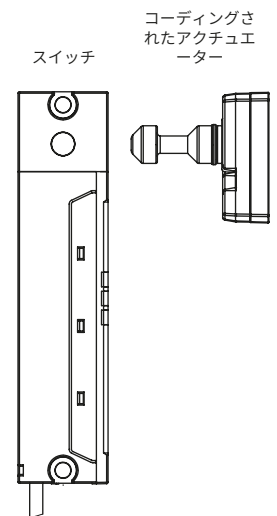
6. 機能

本装置は、可動ガードの位置を監視します。

本システムはコーデッド アクチュエーター (トランスポンダー) およびスイッチで構成されています。

システムのコーディングレベルは、装置の構成により異なります (13.1. 初めての装置の設定およびアクチュエーターのティーチイン (P 30) を参照)。

ガードが閉じると、アクチュエーターが安全スイッチ内に移動します。動作距離に到達すると、電気がスイッチを介してアクチュエーターに供給され、データが転送されます。



許容コードが検出されると、ドア位置 1 信号 OD が設定されます。電源がガードロック ソレノイドに存在すると、ガードロックは自動的に作動します。安全出力のスイッチング条件は、プロセス保護用ガードロックのモニタリングの構成により異なります (6.4. スwitchの切替状態 (P 11) を参照)。

安全スイッチの中に不具合があると、安全出力がオフに切り替わり、DIA LED が赤色で点灯または点滅します (15.3. エラーメッセージ (P 35) を参照)。遅くとも、次に安全出力を閉じることが要求されると同時に (例: 始動時)、障害の発生が検出されます。

6.1. プロセス保護用ガードロックのモニタリング

本装置は、ファンクション アクチュエーターで設定されます。ティーチインされたファンクション アクチュエーターにより、プロセス保護用ガードロックのモニタリングは恒久的に有効になるか追加オプションとして使用可能になります。可能な設定に関する詳細については13.1. 初めての装置の設定およびアクチュエーターのティーチイン (P 30) でご確認ください。

プロセス保護用の有効なガードロックには以下が適用されます。

→ L+ ... すべてのバージョンには、プロセス保護用ガードロックを監視するための 2 つの安全出力があります。ガードロックが解除されると、安全出力 FO1A と FO1B はオフになり、ガードロック信号 OL がクリアされます。

プロセス保護用ガードロックのオプションのモニタリングには以下が適用されます。

→ I+ ... すべてのバージョンには、ドア位置を監視するための 2 つの安全出力、ならびにプロセス保護用ガードロックを監視するためのステータス信号 OL があります。この信号はオプションで判定できます。ガードが開くと、安全出力 FO1A と FO1B はオフになり、ドア位置 1 信号 OD がクリアされます。

6.2. モニタリング出力/ステータスビット

バージョンにより、以下にリストされている信号は、ステータスビットとして、またはモニタリング出力で使用できます。このステータスビットは、BR/IO-Link Gateway を介して判定されます。詳しい情報は該当するデータシートを参照してください。

6.2.1. ガードロック信号 OL

ガードロックが有効な場合にガードロック信号が現れます。

6.2.2. ドア位置 1 信号 OD

アクチュエーターがスイッチヘッド内に挿入されると (状態: ガードが閉じ、ロックされていない)、すぐにドア位置 1 信号が送られます。信号はガードロックが有効な場合にも現れます。

6.2.3. ドア位置 2 信号 OT

アクチュエーターがスイッチヘッド内に完全に挿入され、ガードロックが作動できるようになると、ドア位置 2 信号が現れます。通常の周囲条件では、信号 OT は信号 OD の後で追加ドア・モニタリング・コンタクトとして送信されません。信号はガードロックが有効な場合にも現れます (6.4. スイッチの切替状態 (P 11) を参照)。

6.2.4. 診断信号 OI

エラーが発生すると (DIA LED のスイッチオン状態)、診断信号が現れます。

6.2.5. エスケープリリース信号 OER

装置が手動で解除された場合、またはガードロックの作動が手動解除によって防止された場合、エスケープリリース信号が現れます (7. 手動解除 (P 12) を参照)。信号は、ガードロック制御の状態とガードロックの状態が再び一致した場合にリセットされます。

6.2.6. ステータス信号 OM

本装置の安全出力が切り替えられた場合にステータス信号が現れます。

6.2.7. ロッキングエレメント信号 OLS

ロッキングエレメントが詰まり、ガードロックが解除できなくなっている場合に、ロッキングエレメント信号が現れます。アクチュエーターに引張応力がかからなくなるか、ロッキングエレメントがブロックされなくなると、すぐに信号がリセットされます。

6.2.8. 通信接続 C

接尾辞 C の付いたモニタリング出力には、BR/IO-Link Gateway への通信接続を提供する追加機能があります。このスイッチは、周期的および非周期的なデータを伝達します。通信データの概要は、12. 通信データ使用 (P 27) を参照してください。

BR/IO-Link Gateway が接続されていない場合は、この出力がモニタリング出力のように動作します。

6.3. プロセス保護用ガードロック

(ガードロックは電源オンによって作動し、スプリング力によって解除されます。)



重要!

不適切な使用による誤作動。

- ▶ 解除中はアクチュエーターに対して引張応力を加えないでください。
- ▶ ガードロックソレノイドに電力が供給され、装置に電子回路の動作電圧が印加された場合にのみ、ガードロックが作動します。

電磁的に作動するガードロック機能は、開回路電流原理に基づいて作動します。電圧がソレノイド側で遮断されると、ガードロックが解除され、ガードを直接開くことができます。

ガードロックソレノイドに電力が供給されていない、または装置に電子回路の動作電圧が印加されていない限り、ガードは開くことが可能です。





電力がガードロックソレノイドに供給され、アクチュエーターが完全に挿入されると、ガードロックピンは突き出た状態で保持され、ガードはロックされます。

ガードロックの作動: ガードを閉じ、ソレノイドに電力を供給して電子回路の動作電圧を印加します。

ガードロックの解除: 電力をソレノイドから切断するか、電子回路の動作電圧を切断します。

6.4. スイッチの切替状態

ご使用のスイッチの切替状態の詳細は 15. ステータス/エラーメッセージ (P 33) で確認できます。すべての安全出力、信号、およびディスプレイ LED の状態が、そこで説明されています。

	ガードが閉じ、 ロックされている	ガードが閉じ、 ロックされておらず、 ロックできる状態	ガードが閉じ、 ロックされていない	ガードが開いている
ガードロックソレノイドの電力	オン	オフ	オフ	無関係
安全出力 FO1A および FO1B	オン	オフ  L+ ... オン  I+ ...	オフ  L+ ... オン  I+ ...	オフ
ガードロック信号 OL	オン	オフ	オフ	オフ
ドア位置 1 信号 OD	オン	オン	オン	オフ
ドア位置 2 信号 OT	オン	オン	オフ	オフ


7. 手動解除

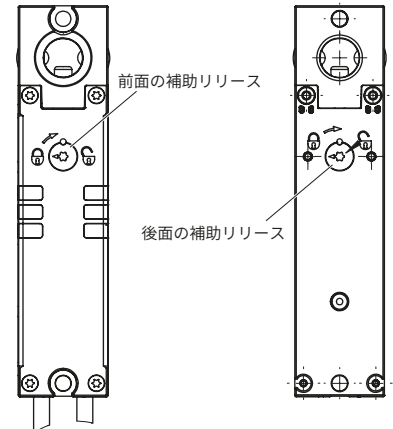
状況によっては、手動でのガードロック解除が必要な場合があります (故障時や緊急時など)。解除後に機能試験を実施してください。

この件に関する詳細は、規格 EN ISO 14119:2013 セクション 5.7.5.1 を参照してください。本装置は解除機能として以下の特長を持っています。



7.1. 補助リリース

故障が発生した場合、ソレノイドの状態に関係なく補助リリースによってガードロックを解除することができます。

	<p>重要!</p> <ul style="list-style-type: none"> ▶ 手動解除中はアクチュエーターに対して引張応力を加えないでください。 ▶ タンパリング対策のため、スイッチ取り付け前にシーリングラッカーを使用するなどして、補助リリースを無効化できないように密閉してください。 ▶ 取り付け不良もしくは取り付け中の損傷による解除機能の不具合があります。 ▶ 取り付け後は必ず解除機能を確認してください。 ▶ 補助リリースは安全機能ではありません。 ▶ 一定の間隔で正確な機能を確認する必要があります。 ▶ 利用可能なデータシートの注記をよくお読みください。
---	---



7.1.1. 補助リリースの作動

1. シールを外すか穴を開けます。
2. TX15 ねじ回しを使って、補助リリースを矢印の方向に ⑥ まで回します。
 - ▶ ガードロックが作動していた場合、ロックは解除されています。
 - ▶  **プロセス保護用の有効なガードロックには以下が適用されます。**
 - ▶ ガードロック信号 OL と安全出力はオフになります。
 - ▶  **プロセス保護用ガードロックのオプションのモニタリングには以下が適用されます。**
 - ▶ ガードロック信号 OL はオフになります。
- ▶ STATE LED が白とオレンジで交互にゆっくり点滅します。
LOCK LED がオレンジでゆっくり点滅します。
3. ねじ回しを使って、補助リリースを矢印の反対方向に ⑥ まで回してリセットします。
4. シーリングラッカーで密閉します。
5. ガードを閉じるか、電圧をソレノイドから切断します。
 - ▶ 装置は再び正常に作動します。
6. 装置が正しく機能することを確認します。

7.2. エスケープリリース

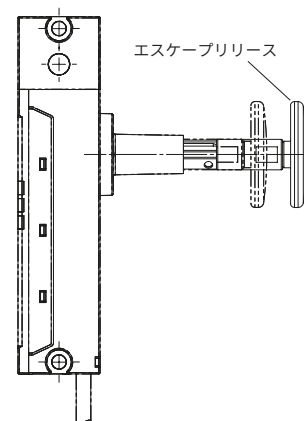
エスケープリリースは後付け可能です。

エスケープリリースにより、ツールを使用せずに危険領域からロックされたガードを開くことができます (16.3. 安全スイッチ CTS の寸法図 (P 41) を参照)。



重要!

- ▶ 工具を使用せずに防護された領域の内側から手動でエスケープリリースを作動させることが可能でなければなりません。
- ▶ 外側からエスケープリリースに手が届かないようにしてください。
- ▶ 手動解除中はアクチュエーターに対して引張応力を加えないでください。
- ▶ 一定の間隔で正確な機能を確認する必要があります。
- ▶ エスケープリリースは作動状態で提供されます。取り付け前にエスケープリリースのロックを解除して下さい。エスケープリリースの取付指示の注記をよくお読みください。
- ▶ 延長部品を使用する場合、付属のガイドスリーブを使用する必要があります。
- ▶ 取り付け不良もしくは取り付け中の損傷による解除機能の不具合があります。
- ▶ 取り付け後は必ず解除機能を確認してください。
- ▶ エスケープリリースは、EN ISO 13849-1 によるカテゴリー B の要件を満たしています。



7.2.1. エスケープリリースの操作

1. 赤いリリースノブを最後まで押し込みます。

➔ ガードロックが作動していた場合、ロックは解除されています。



プロセス保護用の有効なガードロックには以下が適用されます。

➔ ガードロック信号 OL と安全出力はオフになります。



プロセス保護用ガードロックのオプションのモニタリングには以下が適用されます。

➔ ガードロック信号 OL はオフになります。

➔ STATE LED が白とオレンジで交互にゆっくり点滅します。
LOCK LED がオレンジでゆっくり点滅します。

2. エスケープリリースノブを引き出してエスケープリリースをリセットします。

3. ガードを閉じるか、電圧をソレノイドから切断します。

➔ 装置は再び正常に作動します。

4. 装置が正しく機能することを確認します。

8. 取り付け



注意

安全スイッチは、バイパスさせたり (接点の橋絡)、向きを変えたり、取り外したり、無効にしたりしないでください。

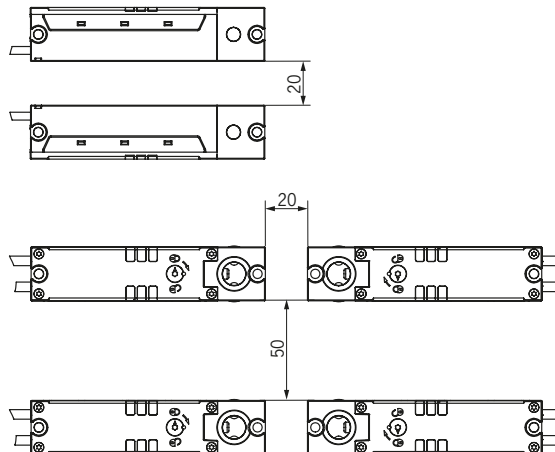
- ▶ インターロック装置をバイパスする可能性を低減するための情報に関しては、EN ISO 14119:2013 セクション 7 を参照してください。



注記

不適正な取り付けが原因で機器の損傷や不具合が発生するリスク

- ▶ 安全スイッチおよびアクチュエーターはストッパーとして使用しないでください。
- ▶ 安全スイッチおよびアクチュエーターの取り付けに関する情報については、EN ISO 14119:2014 セクション 5.2 および 5.3 を参照してください。次の仕様は順守してください。
 - 特性クラス 8.8 以上のネジで取り付け。
 - ネジの最小直径は 5 mm。
 - 緩まないように取付具を固定 (中強度の正ネジロックを使うなど)。
- ▶ 切り屑、砂、ブラストショット等の貫通する異物、ならびに損傷からスイッチを防護してください。
- ▶ ドアの最小半径を確認してください (16.4.1. アクチュエーター A-FLX-D-0-... の寸法図 (P 42) を参照)。
- ▶ スイッチとアクチュエーターの最大許容傾斜角を順守してください (図 4 を参照)。
- ▶ スイッチとアクチュエーター締付のための締付トルクを順守してください (図 3 を参照)。
 - アクチュエーター: 6 Nm
 - スイッチヘッド: 6 Nm
 - スイッチハウジング: 3 Nm
- ▶ アクチュエーターと安全スイッチは、ガードを閉じたときにアクチュエーターがスイッチに垂直に完全に挿入されるよう取り付けてください (図 2 を参照)。正しく設置されていない場合、ガードロックの動作は保証されません。
- ▶ 補助リリースは、取り付け前にシーリングラッカーを使用するなどして密閉してください。
- ▶ エスケプリリースを使用する場合は、以下のポイントを順守してください。
 - エスケプリリースは作動状態で提供されます。取り付け前にエスケプリリースのロックを解除して下さい。エスケプリリースの取付指示の注記をよくお読みください。
 - エスケプリリースをプロファイルに取り付ける前に、または延長部品を使用する場合は、押しボタンを取り外してください。後で再び取り付けて、締め付けトルク 0.6 Nm で締め付けてください。
 - 延長部品を使用する場合、付属のガイドスリーブを使用する必要があります。
- ▶ 複数の安全スイッチを取り付けるときは、相互干渉を避けるため規程の最小距離を守ってください。



→ | + ... プロセス保護用ガードロックのオプションのモニタリングには以下が適用されます。



重要!

- ▶ 安全出力は安全なリリース距離 S_{ar} から安全にシャットダウン可能です。安全なリリース距離 S_{ar} を実現するためには、アクチュエーターをスイッチヘッドから完全に引き出す必要があります。
- ▶ 安全な動作距離 S_{ao} を実現するためには、アクチュエーターをスイッチヘッドに完全に差し込む必要があります。

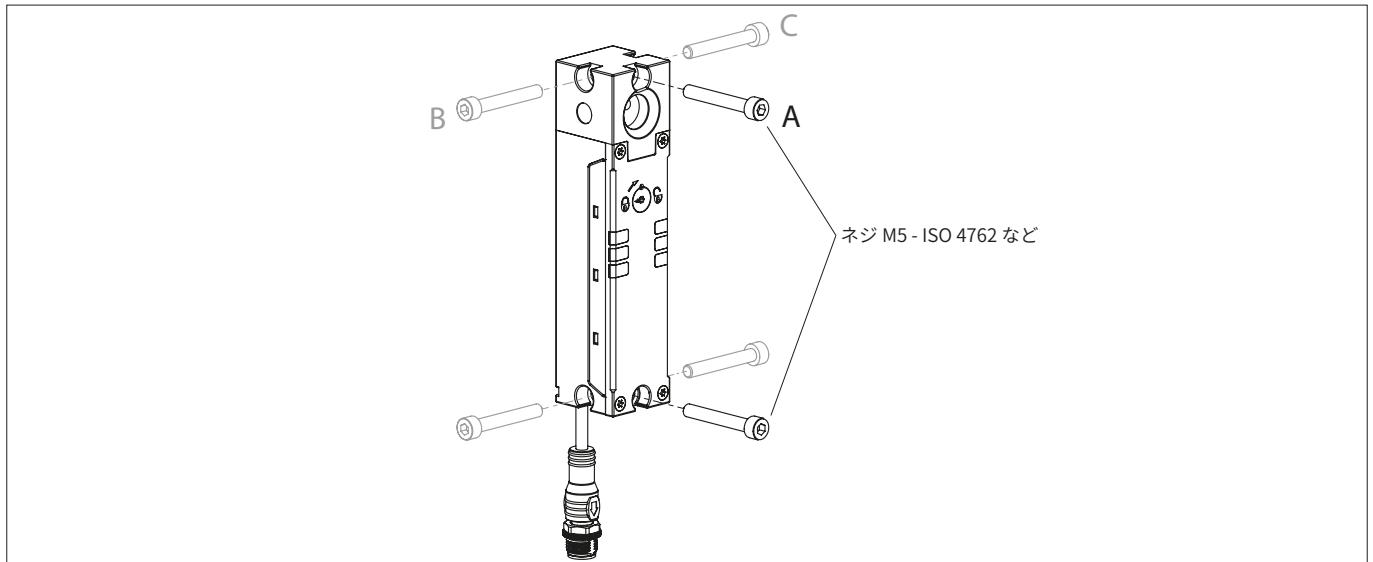


図 1: 前面 (A) および側面 (B、C) の取り付け

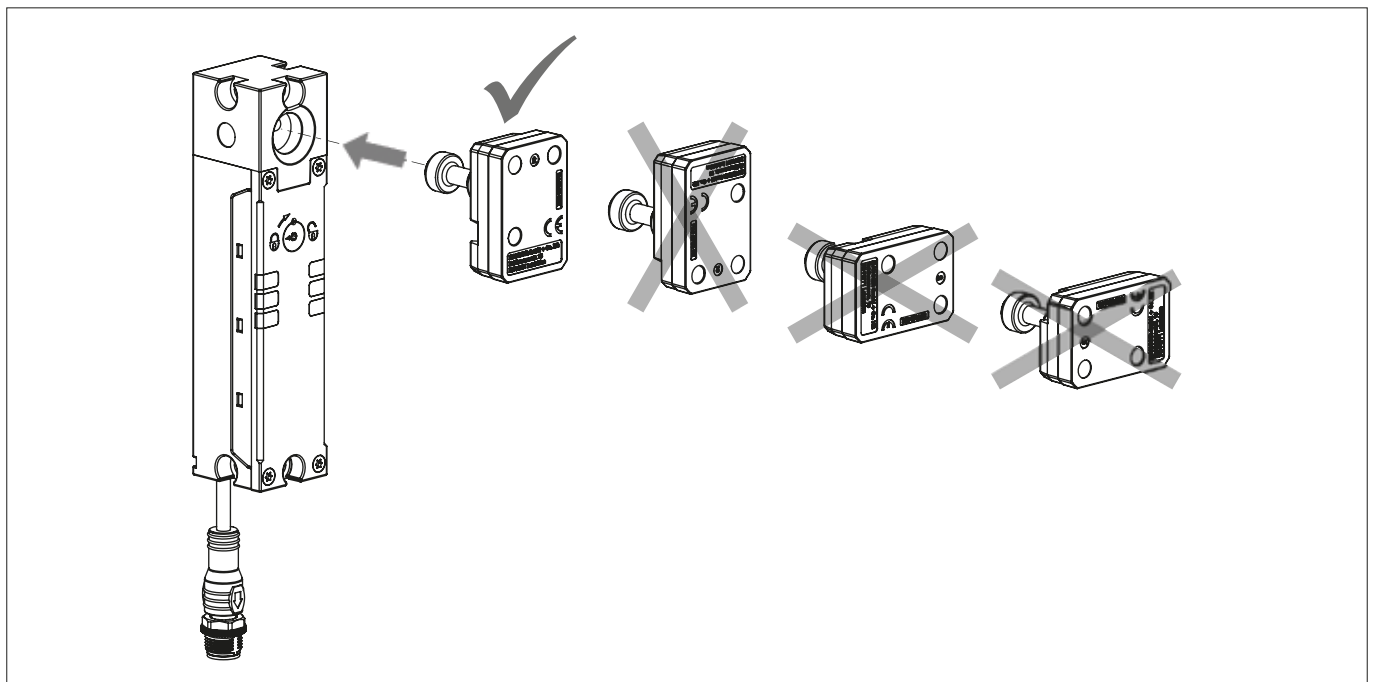


図 2: アクチュエーターの位置合わせ

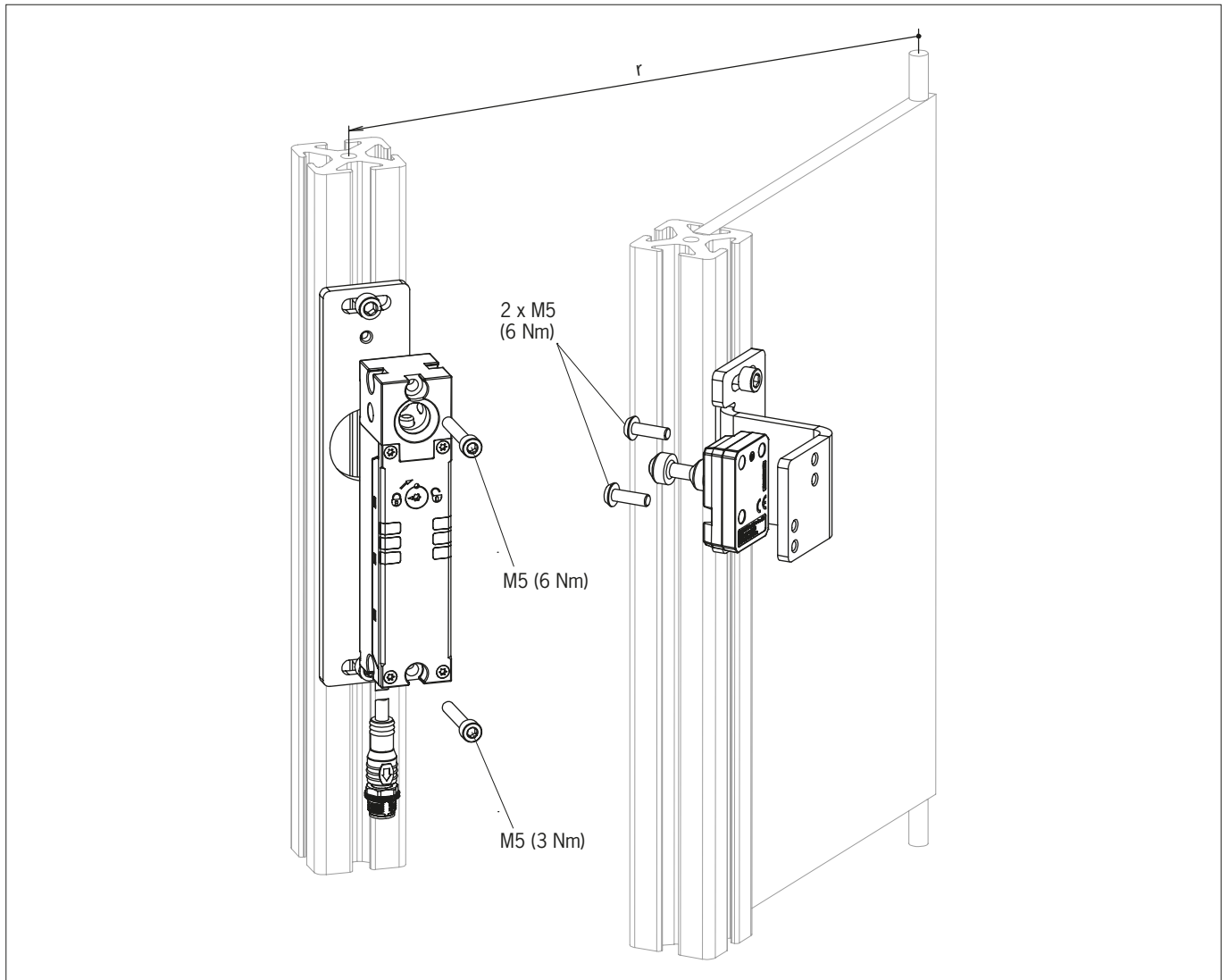


図 3: 設置例

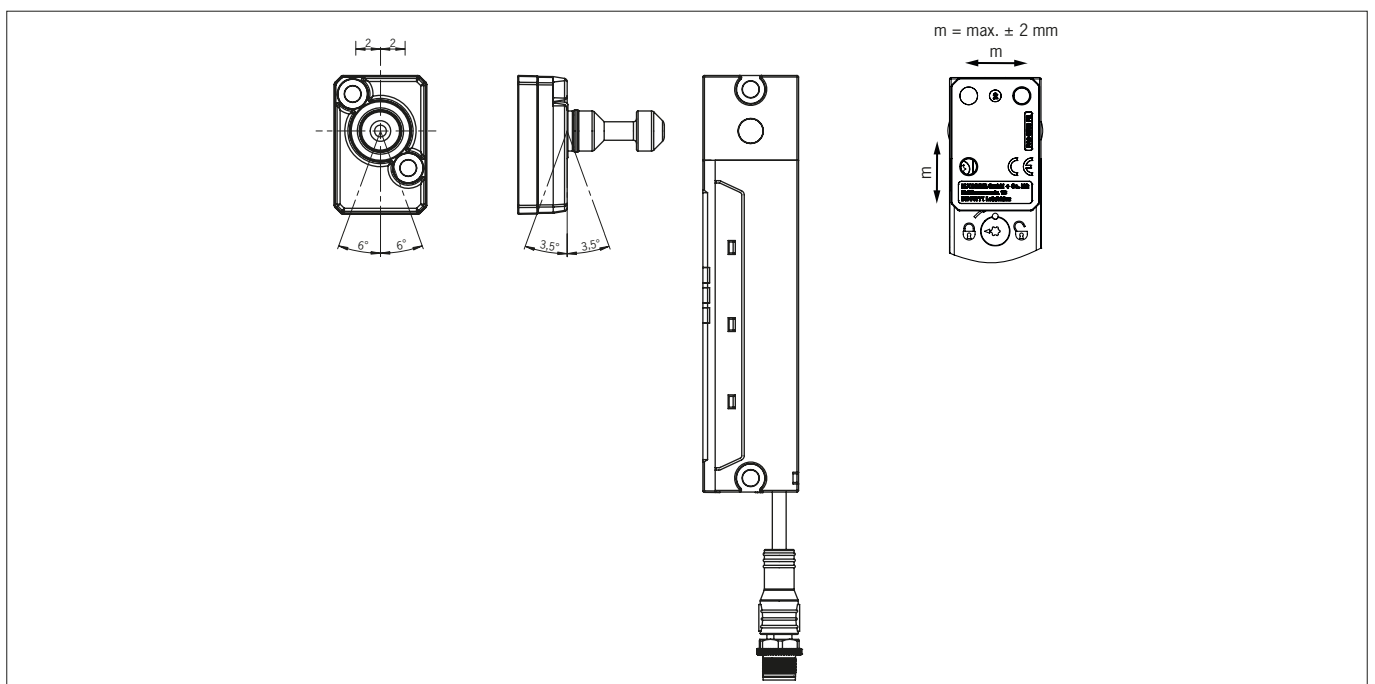





図 4: アクチュエーターの最大偏向角および最大センターオフセット


9. 電気接続

以下の接続オプションを使用できます。

- ▶ 個別動作
- ▶ 制御キャビネットの配線による直列接続
- ▶ Yディストリビューターによる直列接続
- ▶ IO-Link 通信を介さない接続
- ▶ IO-Link 通信を介した接続

	<p>警告</p> <p>故障の場合、接続に間違いがあると安全機能が損なわれます。</p> <ul style="list-style-type: none"> ▶ 安全を確保するために、常に両方の安全出力をチェックしてください。 ▶ モニタリング出力は、絶対に安全出力として使用しないでください。 ▶ 接続ケーブルを保護し短絡を回避しましょう。
	<p>注意</p> <p>不適正な取り付けが原因で機器の損傷や不具合が発生するリスクがあります。</p> <ul style="list-style-type: none"> ▶ 制御システムのパルス機能をオフにした制御システムは使用しないでください。本装置は、安全出力でそれ自身の試験パルスが発生します。下流の制御システムは最大 300 μs のこれらのテストパルスを許容するものでなければなりません。下流の装置 (制御システム、リレー、その他) の慣性によっては、切り替え処理が短くなる可能性があります。装置起動時に安全出力がオフになった場合のみ、試験パルスが出力されます。 ▶ 安全スイッチにある 2 つの出力はオン状態で +24V の電位を発生させるため、接続された判定ユニットの入力は正のスイッチングでなければなりません。 ▶ 障害時の限定された出力電圧に関する IEC 61558-2-6 に準拠した安全トランスを用いるか、他の相応の絶縁手段 (SELV) を用いて、すべての電気接続部を主電力供給部から隔離します。 ▶ すべての電気出力には、誘導性負荷に対する適正な保護回路を設けるものとします。この目的のために、出力はフリーホイーリングダイオードで保護する必要があります。バリスターや RC 干渉抑制ユニットは使用しないでください。 ▶ 干渉の強い発生源となる電源装置は、信号処理用の出力入力回路から離れた別の場所に設置してください。安全回路用配線経路は、できる限り電源回路のケーブルから離れた位置に設置してください。 ▶ EMC 干渉を回避するため、装置の据付場所の物理的環境および運転条件の内容は、EN 60204-1 規格 (EMC) に準拠してください。 ▶ 周波数コンバーターや誘導加熱システム等の装置によるすべての干渉場に注意を払ってください。各メーカーの提供するマニュアルの中の EMC 規定を順守してください。 ▶ ソレノイドが 0.2Hz を超える周波数で作動している場合、装置の反応が遅れることがあります。 ▶ IMP/IMM 入力が付いている装置では、判定電子回路用の電源は、ガードロックソレノイド用電源から隔離されています。 異なる電源が使用されている場合、いずれも同じ参照電位を用いる必要があります。 ▶ 接続ケーブルが 2 本ある装置の場合、どちらのケーブルも同じケーブルダクト内に敷設してください。
	<p>重要!</p> <p>動作電圧を印加しても装置が適正に機能しない場合 (STATE LED が点滅しないなど)、安全スイッチは EUCHNER までご返却ください。</p>

9.1. に関する注記

	<p>重要!</p> <p>この装置は UL1310 に準拠するクラス 2 の電源で使用することを想定しています。他の選択肢として、以下の機能を備えた LV/C (電圧・電流制限) 電源を使用できます: この装置は UL248 に準拠するヒューズと組み合わせて適した絶縁電源を使用するものとします。使用可能な電流を UL 要件に適合するよう制限するために、ヒューズの定格は最大 3.3 A とし、装置への給電が最大 DC 30 V の電源を取り付けるものとします。お使いの装置に使用可能な接続定格の低い値をご確認ください (技術データを参照)。</p> <p>UL 要件¹⁾に従った使用や用途の場合、UL カテゴリーコード CYJV/7 の下にリストアップされた 24 AWG 以上、80 °C 以上の接続ケーブルを使用してください。</p> <p><small>1) UL 認可の適用範囲に関する通知: NFPA 79 に準拠した用途のみ (産業用機械)。</small></p>
---	---

9.2. 故障時の安全性

- UB の動作電圧および IMP のソレノイド動作電圧は逆極性保護されています。
- 安全出力の FO1A/FO1B は短絡保護されています。
- 始動時に、または装置により安全出力が作動すると、安全出力間の短絡が検出されます。
- ケーブル内の短絡は保護機能付きケーブルを設置して回避することができます。

9.3. ヒューズを用いた電源保護

出力に要求される電流やスイッチの数によって、ヒューズを取り付けて電源を防護してください。次の規定が適用されます:

個別のスイッチの最大消費電流 I_{\max}

$$I_{\max \text{ UB}} = I_{\text{UB}_1} + I_{\text{FO1A+FO1B}} + I_{\text{OX1}} + I_{\text{OX2}}$$

$$I_{\text{UB}_1} = \text{スイッチ動作電流 (最大 50 mA)}$$

$$I_{\text{OX}} = \text{モニタリング出力の負荷電流 (モニタリング出力 1 つ当たり最大 10 mA)}$$

$$I_{\text{FO1A+FO1B}} = \text{安全出力 FO1A + FO1B の負荷電流 (2 x 最大 75 mA)}$$


$$I_{\max \text{ IMP}} = \text{ソレノイド動作電流 (最大 500 mA)}$$

スイッチチェーンの最大消費電流 $\Sigma I_{\max \text{ UB}}$

$$\Sigma I_{\max \text{ UB}} = I_{\text{FO1A+FO1B}} + n \times (I_{\text{UB}_2} + I_{\text{OX1}} + I_{\text{OX2}})$$

$$n = \text{接続されたスイッチの数}$$

$$I_{\text{UB}_2} = \text{スイッチ動作電流 (最大 80 mA)}$$

	<p>重要!</p> <p>さらにモニタリング出力がある場合は、その負荷電流も考慮してください。</p>
---	---

9.4. 接続ケーブルに関する必要条件



注意

不適正な接続ケーブルの取り付けが原因で機器の損傷や不具合が発生するリスクがあります。
 ▶ EUCHNER 製の接続部品および接続ケーブルを使用してください。
 ▶ その他の接続部品を使用する場合、以下の表に記載されている要件が適用されます。これらの要件に従わない場合、EUCHNER は安全機能に対して一切の保証をいたしません。

接続ケーブルに関する次の必要条件を順守してください。

パラメータ	値		単位
	2 x M12/8 ピンまたは 5 ピン	M12/8 ピン	
お勧めのケーブルタイプ	LIYY 8 x 0.25 または 5 x 0.34	LIYY 8 x 0.34	mm ²
ケーブル	8 x 0.25 または 5 x 0.34	8 x 0.34	mm ²
ケーブル抵抗 R 最大	80	80	Ω/km
インダクタンス L 最大	0.65	0.65	mH/km
容量 C 最大	120	120	nF/km

9.5. プラグコネクタ 2 x M12 内蔵 安全スイッチ CTS-...-AB-... のコネクタ配列

プラグコネクタ (接続側から見た図)	ピン	名称	機能	接続ケーブルのコン ダクターの色 ¹⁾
<p>2 x M12</p>	X1.1	FI1B	イネーブル入力、チャンネル B	WH
	X1.2	UB	電子回路の動作電圧、24 V DC	BN
	X1.3	FO1A	安全出力、チャンネル A プロセス保護用ガードロックの有効なモニタリング: ドアが閉じてロックされている場合オン。 プロセス保護用ガードロックのオプションのモニタリング: ドアが閉じている場合オン。	GN
	X1.4	FO1B	安全出力、チャンネル B プロセス保護用ガードロックの有効なモニタリング: ドアが閉じてロックされている場合オン。 プロセス保護用ガードロックのオプションのモニタリング: ドアが閉じている場合オン。	YE
	X1.5	OX1/C ²⁾	モニタリング出力 1/通信	GY
	X1.6	FI1A	イネーブル入力、チャンネル A	PK
	X1.7	0VUB	電子回路の動作電圧、0 V DC	BU
	X1.8	-	n.c.	RD
X2.1	IMM	ソレノイド動作電圧、0 V DC	BN	
X2.2	OX2 ²⁾	モニタリング出力 2	WH	
X2.3	-	n.c.	BU	
X2.4	IMP	ソレノイド動作電圧、24 V DC	BK	
X2.5	-	n.c.	GY	

1) 標準 EUCHNER 接続ケーブルのみ

2) モニタリング出力 OX の機能は、ティーチンされたアクチュエーターにより決定します。詳細については、データシート 2153710 か www.euchner.com をご覧ください。

9.6. プラグコネクタ M12、8 ピン内蔵安全スイッチ CTS-...-.SA-... のコネクタ配列

プラグコネクタ (接続側から見た図)	ピン	名称	機能	接続ケーブルのコン ダクターの色 ¹⁾
 <p>1 x M12</p>	1	IMP	ソレノイド動作電圧、24 V DC	WH
	2	UB	電子回路の動作電圧、24 V DC	BN
	3	FO1A	安全出力、チャンネル A プロセス保護用ガードロックの有効なモニタリング: ドアが閉じてロックされている場合オン。 プロセス保護用ガードロックのオプションのモニタリング: ドアが閉じている場合オン。	GN
	4	FO1B	安全出力、チャンネル B プロセス保護用ガードロックの有効なモニタリング: ドアが閉じてロックされている場合オン。 プロセス保護用ガードロックのオプションのモニタリング: ドアが閉じている場合オン。	YE
	5	OX1/C ²⁾	モニタリング出力 1/通信	GY
	6	OX2 ²⁾	モニタリング出力 2	PK
	7	0VUB	電子回路の動作電圧、0 V DC	BU
	8	IMM	ソレノイド動作電圧、0 V DC	RD

1) 標準 EUCHNER 接続ケーブルのみ

2) モニタリング出力 OX の機能は、ティーチインされたアクチュエーターにより決定します。詳細については、データシート 2153710 か www.euchner.com をご覧ください。

9.7. 安全制御システムによる操作に関する注記

安全制御システムへの接続に関する以下のガイドラインを順守してください。

- ▶ 制御システムおよび接続する安全スイッチには常用電源を使用してください。
- ▶ UB に対してパルス電源は使用しないでください。電源ユニットから直接供給電圧を供給してください。電源を安全制御システムの端子に接続する場合、この出力は十分な電流を供給するものでなければなりません。
- ▶ 安全出力 FO1A および FO1B は、制御システムの安全入力と接続することができます。前提条件: この入力パルス式安全信号 (ライトグリッドなどの OSSD 信号) に対して適正なものでなければなりません。制御システムは、入力信号に対する試験パルスを許容するものでなければなりません。通常この要件は制御システムにパラメータを割り当てることにより設定可能です。制御システムメーカーの注記を順守してください。ご使用の安全スイッチの試験パルス時間に関しては、16. 技術データ (P 37) を参照してください。
- ▶ 直列接続時: 入力 FI1A と FI1B は、必ず電源ユニットもしくは別の EUCHNER BR 装置の出力 FO1A と FO1B に直接接続してください。入力 FI1A および FI1B においてパルス信号が存在してはなりません。

多くの装置に対する制御システムのパラメータ設定および接続に関する詳細な例を、www.euchner.com の Downloads/Applications/CTS からご覧いただけます。各装置の特長をより詳細に説明しています。

9.8. IO-Link 通信を介さない接続と介した接続

9.8.1. IO-Link 通信を介さない接続

この接続方法では、安全出力とモニタリング出力のみが切り替えられます。

直列接続では、安全信号が装置間で伝達されます。

9.8.2. IO-Link 通信を介した接続

安全機能に加えて、詳細なモニタリングや診断のデータを処理する場合は、BR/IO-Link Gateway が必要です。接続された装置からの通信データをポーリングするため、通信接続 C は BR/IO-Link Gateway に接続されます。

さらに詳しい情報は、お使いの BR-/IO-Link Gateway の操作説明書に記載されています。

10. 単独 CTS-C2-BP/BR-FLX (個別動作) の接続



警告

故障の場合、接続に間違いがあると安全機能が損なわれます。
 安全を確保するために、常に両方の安全出力 FO1A と FO1B を判定してください。



重要!

例として取り上げたものは、CTS システムの接続に関連する一部の引用例のみを示したものです。本書の例は完全なシステムプランニングを示したものではありません。全システムへの安全な統合についてはユーザーが責任を持って行ってください。具体的な適用例は、www.euchner.com でご覧いただけます。検索ボックスの中にご使用のスイッチの注文番号をご入力頂くだけで結構です。装置の利用可能な接続例についてはすべて「ダウンロード」でご覧いただけます。

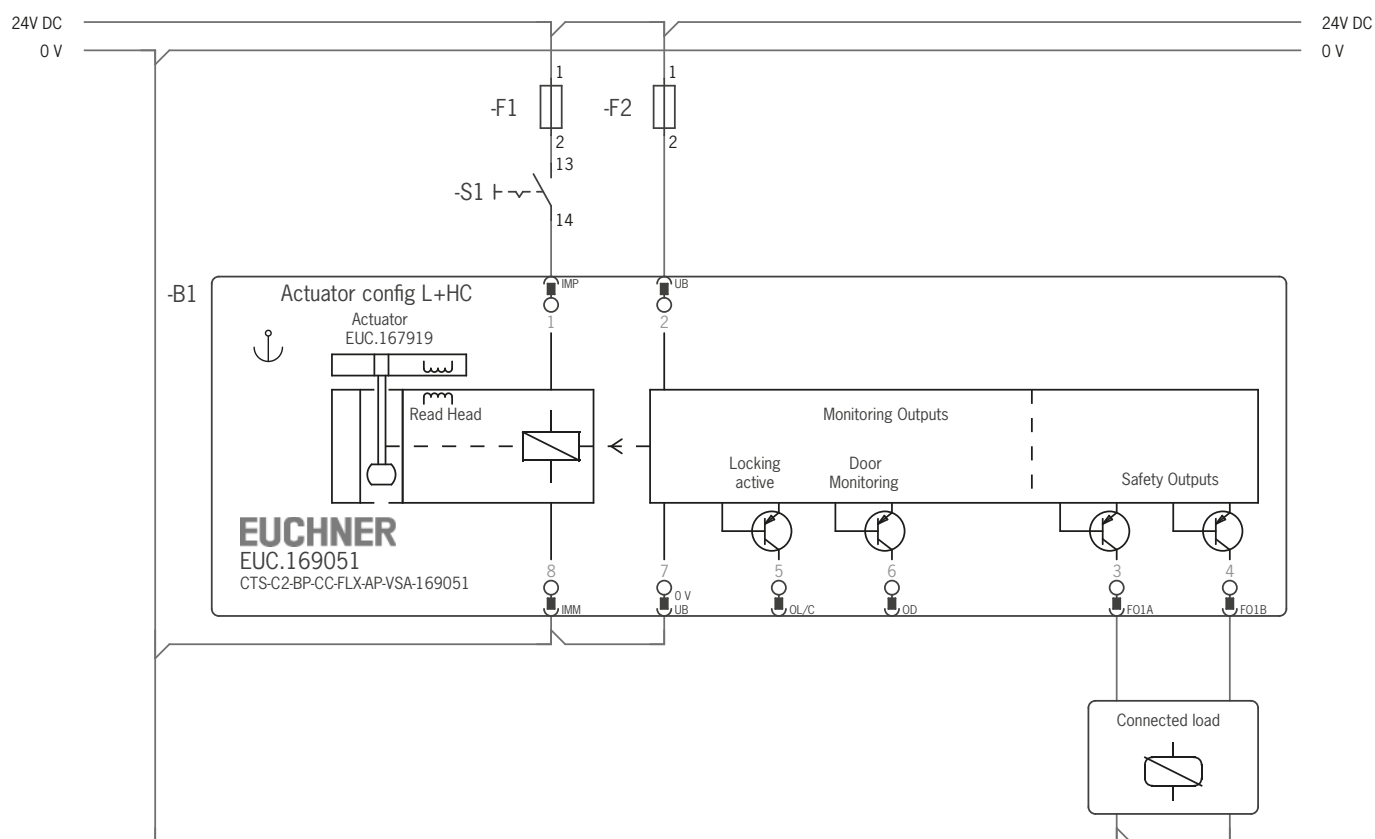





図 5: 個別動作の接続例 (動作方式)

11. チェーンに複数の装置を接続した場合 (直列接続)

	<p>警告</p> <p>故障の場合、接続に間違いがあると安全機能が損なわれます。</p> <ul style="list-style-type: none">安全を確保するために、常に両方の安全出力 FO1A と FO1B を判定してください。
	<p>重要!</p> <ul style="list-style-type: none">BR チェーンには最大で 20 台の安全スイッチを付けることができます。BR チェーンを動作中に変更することはできません。例として取り上げたものは、CTS システムの接続に関連する一部の引用例のみを示したものです。本書の例は完全なシステムプランニングを示したものではありません。全システムへの安全な統合についてはユーザーが責任を持って行ってください。具体的な適用例は、www.euchner.com でご覧いただけます。検索ボックスの中にご使用のスイッチの注文番号をご入力頂くだけで結構です。装置の利用可能な接続例についてはすべて「ダウンロード」でご覧いただけます。必ず正しい Y ディストリビューターをお使いください。11.2.3. IO-Link 通信を介さない直列接続用の、Y ディストリビューターのコネクター配列 (P 24) および 11.2.4. IO-Link 通信を介した直列接続用の、Y ディストリビューターのコネクター配列 (P 26) を参照してください。

11.1. 制御キャビネットの配線による直列接続

直列接続は、制御キャビネット内に端子を追加して実装することができます。

	<p>重要!</p> <p>IO-Link 通信を介した直列接続の場合:</p> <ul style="list-style-type: none">安全出力は、下流スイッチの各安全入力へ恒久的に割当てられます。FO1A は FI1A へ、FO1B は FI1B へ配策する必要があります。接続を交換した場合 (たとえば、FO1A から FI1B へ)、下流の装置は故障状態になります。
---	---

11.2. Y ディストリビューターによる直列接続

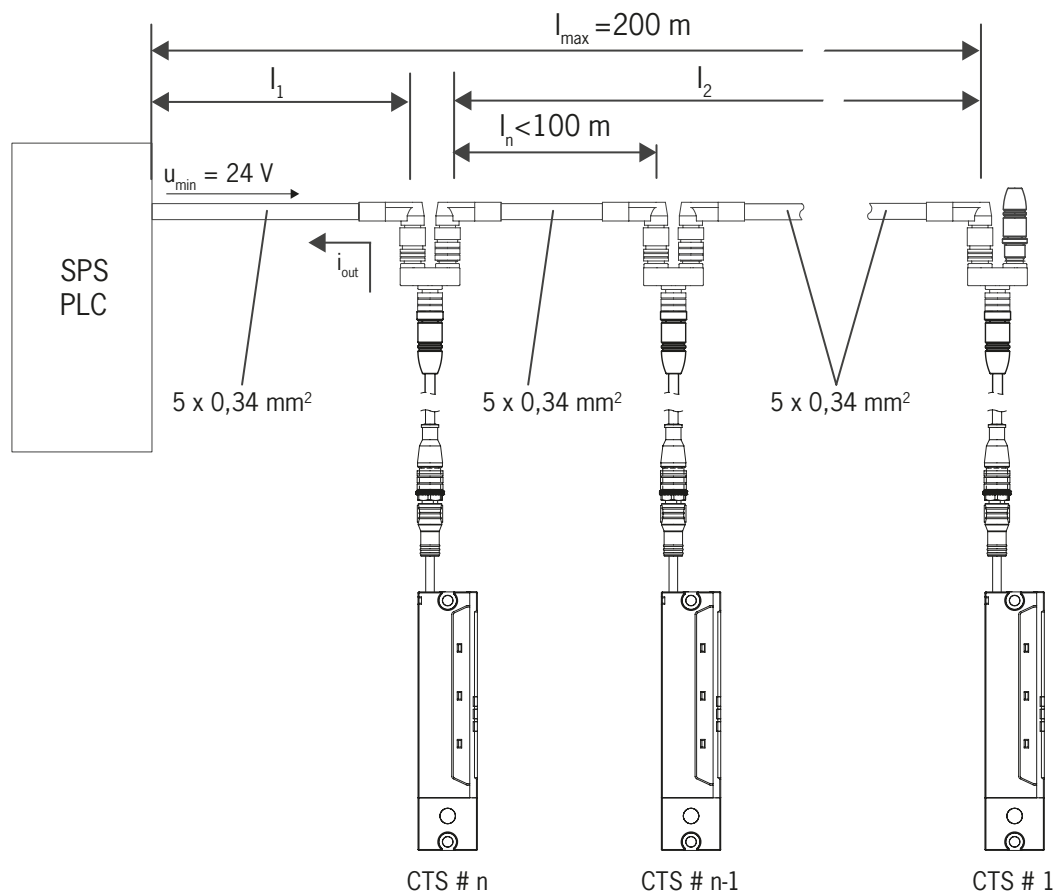
ここに示す直列接続は、プラグコネクター M12 バージョンの例に基づいています。スイッチは、アセンブリ済みの接続ケーブルおよび Y ディストリビューターを介して前後に接続されます。安全ドアが開くかスイッチの 1 つに故障が発生すると、システムは機械を停止させます。

11.2.1. BR スイッチチェーンでの最大ケーブル長



重要!

BR スイッチチェーン内の最大スイッチ数は、ケーブル長など、多くの要因によって異なります。この事例は、標準的な応用例を示しています。さらなる接続例は www.euchner.com でご覧になれます。



11.2.2. 表を使用してケーブル長を決定

n ケーブル長に応じた最大スイッチ数	$I_{FO1A/FO1B}$ (mA)	l_1 (m)
	チャンネル FO1A/FO1B ごとに可能な出力電流	最後のスイッチから制御システムへの最大ケーブル長
5	10	150
	25	100
	50	80
	75	50
6	10	120
	25	90
	50	70
	75	50
10	10	70
	25	60
	50	50
	75	40

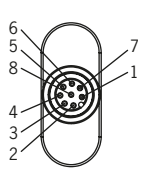
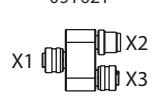
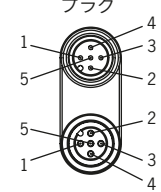
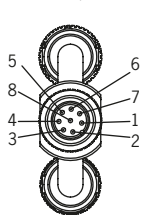
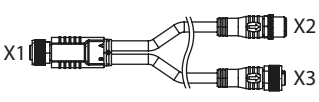
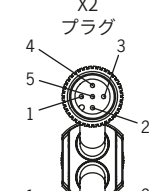
11.2.3. IO-Link 通信を介さない直列接続用の、Y ディストリビューターのコネクター配列

(プラグコネクター 2 x M12 の BR バージョンに限る)



重要!

- ▶ スイッチチェーンは必ずストラッピング・プラグ 097645 で終端処理してください。
- ▶ 上位レベルの制御システムは、どの安全ドアが開いているのか、またはどのスイッチに故障が発生したのかは、この接続技術では検知できません。

プラグコネクター X1		Y ディストリビューター	プラグコネクター X2/X3																																			
<p style="text-align: center;">X1 ソケット</p>  <table border="1" style="margin-top: 10px;"> <thead> <tr> <th colspan="2">X1</th> </tr> <tr> <th>ピン</th> <th>機能</th> </tr> </thead> <tbody> <tr><td>X1.1</td><td>FI1B</td></tr> <tr><td>X1.2</td><td>UB</td></tr> <tr><td>X1.3</td><td>FO1A</td></tr> <tr><td>X1.4</td><td>FO1B</td></tr> <tr><td>X1.5</td><td>n.c.</td></tr> <tr><td>X1.6</td><td>FI1A</td></tr> <tr><td>X1.7</td><td>0VUB</td></tr> <tr><td>X1.8</td><td>*</td></tr> </tbody> </table>		X1		ピン	機能	X1.1	FI1B	X1.2	UB	X1.3	FO1A	X1.4	FO1B	X1.5	n.c.	X1.6	FI1A	X1.7	0VUB	X1.8	*	<p>097627</p> 	<p style="text-align: center;">X2 プラグ</p>  <table border="1" style="margin-top: 10px;"> <thead> <tr> <th colspan="2">X2</th> </tr> <tr> <th>ピン</th> <th>機能</th> </tr> </thead> <tbody> <tr><td>X2.1</td><td>UB</td></tr> <tr><td>X2.2</td><td>FO1A</td></tr> <tr><td>X2.3</td><td>0V</td></tr> <tr><td>X2.4</td><td>FO1B</td></tr> <tr><td>X2.5</td><td>*</td></tr> </tbody> </table> <p style="text-align: center;">X3 ソケット</p>		X2		ピン	機能	X2.1	UB	X2.2	FO1A	X2.3	0V	X2.4	FO1B	X2.5	*
X1																																						
ピン	機能																																					
X1.1	FI1B																																					
X1.2	UB																																					
X1.3	FO1A																																					
X1.4	FO1B																																					
X1.5	n.c.																																					
X1.6	FI1A																																					
X1.7	0VUB																																					
X1.8	*																																					
X2																																						
ピン	機能																																					
X2.1	UB																																					
X2.2	FO1A																																					
X2.3	0V																																					
X2.4	FO1B																																					
X2.5	*																																					
<p style="text-align: center;">X1 ソケット</p> 		<p>111696 112395</p>  <p>接続ケーブル付き</p>	<p style="text-align: center;">X2 プラグ</p>  <table border="1" style="margin-top: 10px;"> <thead> <tr> <th colspan="2">X3</th> </tr> <tr> <th>ピン</th> <th>機能</th> </tr> </thead> <tbody> <tr><td>X3.1</td><td>UB</td></tr> <tr><td>X3.2</td><td>FI1A</td></tr> <tr><td>X3.3</td><td>0V</td></tr> <tr><td>X3.4</td><td>FI1B</td></tr> <tr><td>X3.5</td><td>*</td></tr> </tbody> </table> <p style="text-align: center;">X3 ソケット</p>		X3		ピン	機能	X3.1	UB	X3.2	FI1A	X3.3	0V	X3.4	FI1B	X3.5	*																				
X3																																						
ピン	機能																																					
X3.1	UB																																					
X3.2	FI1A																																					
X3.3	0V																																					
X3.4	FI1B																																					
X3.5	*																																					

* 機能と互換性は、接続されている装置のコネクター配列によって異なります。

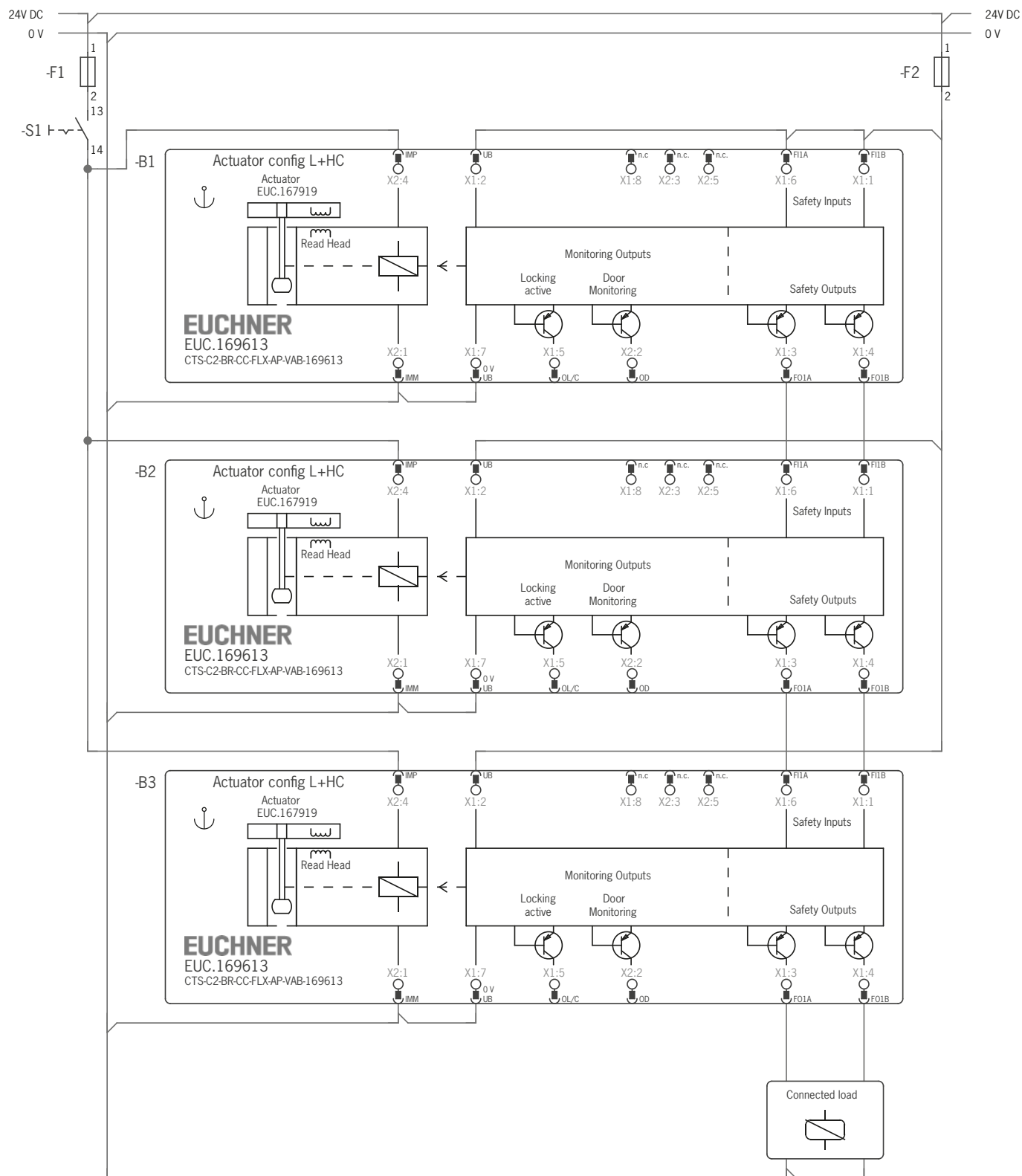


図 6: 直列接続例 (動作方式)

11.2.4. IO-Link 通信を介した直列接続用の、Y ディストリビューターのコネクター配列

(プラグコネクター 2 x M12 の BR バージョンに限る)



重要!

トランスポンダーチェーンは必ずストラッピング・プラグ 097645 で終端処理してください。

プラグコネクター X1		Y ディストリビューター	プラグコネクター X2/X3																																	
<p>X1</p> <table border="1"> <thead> <tr> <th>ピン</th> <th>機能</th> </tr> </thead> <tbody> <tr><td>X1.1</td><td>FI1B</td></tr> <tr><td>X1.2</td><td>UB</td></tr> <tr><td>X1.3</td><td>FO1A</td></tr> <tr><td>X1.4</td><td>FO1B</td></tr> <tr><td>X1.5</td><td>C</td></tr> <tr><td>X1.6</td><td>FI1A</td></tr> <tr><td>X1.7</td><td>0VUB</td></tr> <tr><td>X1.8</td><td>n.c.</td></tr> </tbody> </table>		ピン	機能	X1.1	FI1B	X1.2	UB	X1.3	FO1A	X1.4	FO1B	X1.5	C	X1.6	FI1A	X1.7	0VUB	X1.8	n.c.	<p>157913</p>	<p>X2 プラグ</p> <table border="1"> <thead> <tr> <th colspan="2">X2</th> </tr> <tr> <th>ピン</th> <th>機能</th> </tr> </thead> <tbody> <tr><td>X2.1</td><td>UB</td></tr> <tr><td>X2.2</td><td>FO1A</td></tr> <tr><td>X2.3</td><td>0V</td></tr> <tr><td>X2.4</td><td>FO1B</td></tr> <tr><td>X2.5</td><td>C</td></tr> </tbody> </table>		X2		ピン	機能	X2.1	UB	X2.2	FO1A	X2.3	0V	X2.4	FO1B	X2.5	C
ピン	機能																																			
X1.1	FI1B																																			
X1.2	UB																																			
X1.3	FO1A																																			
X1.4	FO1B																																			
X1.5	C																																			
X1.6	FI1A																																			
X1.7	0VUB																																			
X1.8	n.c.																																			
X2																																				
ピン	機能																																			
X2.1	UB																																			
X2.2	FO1A																																			
X2.3	0V																																			
X2.4	FO1B																																			
X2.5	C																																			
<p>X1 ソケット</p>		<p>158192 158193</p> <p>接続ケーブル付き</p>	<p>X2 プラグ</p> <p>X3 ソケット</p> <table border="1"> <thead> <tr> <th colspan="2">X3</th> </tr> <tr> <th>ピン</th> <th>機能</th> </tr> </thead> <tbody> <tr><td>X3.1</td><td>UB</td></tr> <tr><td>X3.2</td><td>FI1A</td></tr> <tr><td>X3.3</td><td>0V</td></tr> <tr><td>X3.4</td><td>FI1B</td></tr> <tr><td>X3.5</td><td>C</td></tr> </tbody> </table>		X3		ピン	機能	X3.1	UB	X3.2	FI1A	X3.3	0V	X3.4	FI1B	X3.5	C																		
X3																																				
ピン	機能																																			
X3.1	UB																																			
X3.2	FI1A																																			
X3.3	0V																																			
X3.4	FI1B																																			
X3.5	C																																			

12. 通信データ使用

本装置の通信データを使用して上位のバスシステムに転送するには、BR/IO-Link Gateway が必要です。以下の機器が適切です。

- GWY-CB-1-BR-IO (BR/IO-Link Gateway)
- ESM-CB (BR/IO-Link Gateway 内蔵安全リレー)

12.1. BR/IO-Link Gateway GWY-CB への接続

Gateway は IO-Link 装置です。IO-Link を介した通信は、周期的 (プロセスデータ) および非周期的 (装置のデータおよびイベント) データ交換を提供します (12.3. 通信データの概要 (P 28) を参照)。

本装置の通信接続 C により、診断ラインを Gateway に接続できます。Ox/C 接続は、Gateway と接続機器間の安全性に関係のない通信チャンネルを表します。

IO-Link 通信は、以下の機能にも使用できます。

- エラーメッセージ確認のためのリセット

さらに詳しい情報は、お使いの BR-/IO-Link Gateway の操作説明書に記載されています。

12.2. 安全リレー ESM-CB への接続

安全リレー ESM-CB の特長は内蔵 BR/IO-Link Gateway です。IO-Link 装置 (12.1. BR/IO-Link Gateway GWY-CB への接続 (P 27) を参照) として機能することに加え、この装置は、2 つの監視対象のシングルチャンネルまたはデュアルチャンネルセンサー回路の接続に使用できます。センサー回路はさまざまな信号装置を判定します。

- 短絡検出機能を備えたセンサー回路 S1、シングルチャンネルまたはデュアルチャンネルの安全センサーに最適
- センサー回路 S2、OSSD 信号に最適。信号装置による短絡検出

少なくとも 1 つのセンサー回路が遮断されると、安全リレーが安全状態表示を開始します。各種リレー開始動作とさまざまなモニタリング機能が可能です。

本装置の安全出力 FO1A および FO1B が、安全リレーの OSSD 入力に接続されています。本装置の Ox/C 接続により、診断ラインを Gateway に接続できます。

さらに詳しい情報は、お使いの BR-/IO-Link Gateway 付き安全リレーの操作説明書に記載されています。

12.3. 通信データの概要

スイッチは、判定ユニットに継続的に送信されるプロセスデータ (周期的データ) と、必要に応じて特別にポーリングできるデータ (非周期的データ) の両方を送信します。通信データの接続に関する詳しい情報は、お使いの BR/IO-Link Gateway の操作説明書に記載されています。

12.3.1. 周期的データ (プロセスデータ)

表 2: 周期的データ (プロセスデータ)

	ビット 7	ビット 6	ビット 5	ビット 4	ビット 3	ビット 2	ビット 1	ビット 0
バイト 1	OI	-	OER	-	OM	-	-	OD
バイト 2	-	-	-	-	OLS	-	OL	OT

ビット	信号	メッセージ
OI	診断	故障があります。15.3. エラーメッセージ (P 35) を参照してください。
OM	ステータス	装置の安全出力が切り替えられました。
OD	ドア位置 1	有効なアクチュエーターが作動範囲内で検出され、ガードが閉じています。
OER	エスケープリリース	装置が手動でロック解除されました。
OT	ドア位置 2	アクチュエーターがスイッチヘッド内に挿入され、ガードロックが作動できます。
OLS	ロッキングエレメント	ロッキングエレメントが詰まっています。15.3. エラーメッセージ (P 35) を参照してください。
OL	ガードロック	ガードロックが有効です。

12.3.2. 非周期的データ (装置のデータおよびイベント)

以下にリストアップされたコマンドのいずれかが送信されると、要求されたデータが IO-Link Gateway 経由で提供されます。応答メッセージは常にビッグエンディアン形式の 8 バイトで構成されます。

例 1: 「装置の ID 番号/シリアル番号を送信」 コマンドに対する応答メッセージ: 06 **02 8F ED 00 01 17 00**

この例では、装置の ID 番号は **167917**、シリアル番号は **279** です。

バイト番号	バイト 0	バイト 1	バイト 2	バイト 3	バイト 4	バイト 5	バイト 6	バイト 7
応答 (16 進数)	06	02	8F	ED	00	01	17	00
説明	ユーザーデータ長 (バイト)	装置の ID 番号			シリアル番号			パディングデータ
応答 (10 進数)	6 バイト	167917			279			-

例 2: 「現在の装置設定を送信」 コマンドに対する応答メッセージ: 02 **01 07** 00 00 00 00 00

この例では、装置に**高い**コーディングレベルが備わっていて、ガードロック モニタリングが**有効**になっています。

バイト番号	バイト 0	バイト 1	バイト 2	バイト 3	バイト 4	バイト 5	バイト 6	バイト 7
応答 (16 進数)	02	01	07	00	00	00	00	00
説明	ユーザーデータ長 (バイト)	コーディングレベル	ガードロックモニタリング	パディングデータ				
応答 (10 進数)	2 バイト	高コーディングレベル	有効	-	-	-	-	-

コマンド		応答	
16進	意味	バイト数	ビットシーケンス (ビッグエンディアン形式)
0x02	装置の ID 番号/シリアル番号を送信	6	バイト 1~3 装置の ID 番号
			バイト 4~6 シリアル番号
0x03	装置のバージョン番号を送信	5	バイト 1 {V}
			バイト 2~4 バージョン番号
0x05	直列接続内の装置の数を送信	1	
0x08	起動プロセスの数を送信	3	
0x11	スイッチング サイクルの数を送信 (ソレノイド)	3	
0x12	現在のエラーコードを送信	1	
0x13	保存された最新のエラーコードを送信	1	
0x14	ログファイルのサイズを送信	1	
0x15	インデックス付きログファイル内のエントリを送信	1	
0x16	現在のアクチュエーターコードを送信	5	バイト 3~5
0x17	ティーチンされたアクチュエーターコードを送信	5	バイト 3~5
0x18	無効になったアクチュエーターコードを送信	5	バイト 3~5
0x19	印加電圧を mV 単位で送信	2	
0x0B	現在の装置設定を送信	バイト 1	0x00 - コーディングレベルが未設定
			0x01 - 高コーディングレベル
			0x02 - 低コーディングレベル
		バイト 2	0x00 - ガードロック モニタリングが未設定
			0x05 - ガードロック モニタリングはオプション
			0x08 - ガードロック モニタリングが有効
0x0F	ティーチン運転、工場リセット、およびエラーメッセージ確認リセットの回数を送信	3	バイト 1 ティーチン運転の回数
			バイト 2 工場リセットの回数
			バイト 3 エラーメッセージ確認リセットの回数
0x1A	現在の温度を °C 単位で送信	1	
0x1B	スイッチング サイクルの数を送信	3	
0x1D	エラーメッセージ確認のためのリセット 1)	-	
0x1E	工場リセット	1	0x1E - 工場リセットを実行

1) チェーン内で各 BR 装置に個別に対応する必要があります。

これらおよび他の非周期的データに関する詳しい情報は、お使いの BR/IO-Link Gateway の操作説明書に記載されています。

13. 設定

13.1. 初めての装置の設定およびアクチュエーターのティーチイン

システムが機能ユニットを形成する前に、装置を設定し、アクチュエーターを安全スイッチに設置してください。設定中、ファンクション アクチュエーターにより、プロセス保護用ガードロックのモニタリングは恒久的に有効に指定されるか追加オプションとして使用可能になります。コーディングレベルも定義されます。そのため、アクチュエーターの選択により、装置の機能が決定します。

設定とティーチイン運転は、納入時の状態で、または工場リセット後に同時に行われます。

アクチュエーター	プロセス保護用ガードロックのモニタリング	コーディングレベル
A-FLX-D-0C-167919 → L + HC	有効	高コーディングレベル
A-FLX-D-0D-169044 → I + HC	オプション	高コーディングレベル
A-FLX-D-0E-169045 → L + LC	有効	低コーディングレベル
A-FLX-D-0F-169046 → I + LC	オプション	低コーディングレベル



警告

不適切な使用による生命への危険

▶ 初期設定中または工場リセット後の再設定中、選択された機能に対するリスクアセスメントの措置がすべて実行されていることを確認してください。



重要!

▶ ティーチイン処理を受けるアクチュエーターが作動範囲内にあった時間が 30 秒未満の場合、その装置は設定されず、そのアクチュエーターはティーチインされません。

前提条件:

- ▶ 装置が納入状態にあること。事前設定された装置を再設定するには、工場リセットを実行してください (14. 工場リセット (P 33) を参照)。
- ▶ 装置が動作電圧から隔離されていること。

1. 動作電圧を印加します。

- ➔ STATE LED が白ですばやく点滅します。装置は自己診断テストを実行します。
- ➔ STATE LED が白でゆっくり点滅します。装置が無制限のティーチイン待機状態にあること。

2. アクチュエーターを差し込みます。

- ➔ ティーチイン運転が始まります。STATE LED が白と紫で交互にゆっくり点滅します。
- ➔ ティーチイン運転は約 30 秒で終了します。STATE LED が緑と青で交互にすばやく点滅します。(約 3 Hz)。

3. 動作電圧のスイッチを最低 3 秒オフにします。

- ➔ ティーチインを実行したアクチュエーターのコードが安全スイッチ内で作動します。アクチュエーターが有効になります。

4. 動作電圧のスイッチを入れます。

- ➔ 装置は正常に作動します。

13.2. 新しいアクチュエーターのティーチイン (高コーディングレベルでアクチュエーターを判定する場合のみ)

i	アドバイス
	動作電圧のスイッチを入れる前に、ティーチインするアクチュエーターを装着しているガードを閉じてください。スイッチを入れると直ちにティーチイン運転がスタートします。この特長によって、大きな設備上のティーチイン操作、および直列接続のティーチイン操作を、より簡単に実行できます。
i	重要!
	<ul style="list-style-type: none"> ▶ ティーチイン運転中、安全出力はオフになります。すなわち、システムは安全状態にあります。 ▶ 新しいアクチュエーターに対してティーチイン操作が実行される場合、安全スイッチは先行する装置のコードを無効にします。新たなティーチイン操作を実行する場合、この装置に対して直ちにティーチイン操作を再度実行することはできません。3番目のコードにティーチイン処理を実行した後、初めて無効になったコードが再び安全スイッチの中で有効になります。 ▶ 安全スイッチは、最後にティーチイン操作を実行したアクチュエーターでしか作動しません。 ▶ ティーチイン運転は何度でも行うことができます。 ▶ ティーチイン処理を受けるアクチュエーターが作動範囲内にあった時間が30秒未満の場合、そのアクチュエーターは作動せず、直近でティーチインされたアクチュエーターが保存されたままとなります。装置はエラーを示します (15.3. エラーメッセージ (P 35) を参照)。

前提条件:

▶ 装置が動作電圧から隔離されていること。

1. 作動範囲内にアクチュエーターがないことを確認します。
2. 動作電圧を印加します。
 - ➡ STATE LED が白ですばやく点滅します (5 Hz)。装置は自己診断テストを実行します。
 - ➡ 装置は最大3分間までティーチイン待機状態になります。STATE LED が白で点灯します。
4. ティーチインされていないアクチュエーターを差し込みます。
 - ➡ ティーチイン運転が始まります。STATE LED が白と紫で交互にゆっくり点滅します。
 - ➡ ティーチイン運転は約30秒で終了します。STATE LED が緑と青で交互にすばやく点滅します。(約3 Hz)。
5. 動作電圧のスイッチを最低3秒オフにします。
 - ➡ ティーチインを実行した新しいアクチュエーターのコードが安全スイッチ内で作動します。アクチュエーターが有効になります。
6. 動作電圧のスイッチを入れます。
 - ➡ 装置は正常に作動します。

13.3. 機能検査



警告

- 取り付けや機能検査中の過失が原因となって致命的な怪我を負う危険性があります。
- ▶ 機能検査を実施する前に、危険領域に人がいないことを確認してください。
 - ▶ 適正な事故防止規定を順守してください。

13.3.1. 機械的機能テスト

アクチュエーターはスムーズにスイッチの中にスライドしなければなりません。ガードを数回閉じて機能を確認してください。

13.3.2. 電氣的機能テスト

取り付けおよび何らかの障害後、安全機能を十分に確認してください。以下の手順を実施します：



プロセス保護用ガードロックのモニタリングが有効な場合：

- 動作電圧のスイッチを入れます。
 - ▶ 機械は自動的に始動してはなりません。
 - ▶ 安全スイッチは自己診断テストを実行します。
 - すべてのガードを閉じます。ガードロックの作動。
 - ▶ 機械は自動的に始動してはなりません。ガードを開くことが可能であってはなりません。
 - ▶ STATE LED が緑で点灯し、LOCK LED がオレンジで点灯します。
 - 制御システムの運転を作動させます。
 - ▶ 運転が可能になっている間はガードロックを解除することが可能であってはなりません。
 - 必要な場合、ガードロックを解除してガードを開いてください。
 - ▶ ここで機械のスイッチが切れなければなりません。そして、ガードが開いている間は、機械のスイッチを入れることが可能であってはなりません。
- 各ガードに対して2～4の手順を繰り返します。



プロセス保護用ガードロックのモニタリングがオプションの場合：

- 動作電圧のスイッチを入れます。
 - ▶ 機械は自動的に始動してはなりません。
 - ▶ 安全スイッチは自己診断テストを実行します。
 - すべてのガードを閉じます。アクチュエーターをスイッチの中に差し込むと、ガードロックの状態に関係なく、すぐに安全出力がオンになります。
 - ▶ 機械は自動的に始動してはなりません。
 - ▶ STATE LED が緑で点灯します。また、ガードロックの状態によって、LOCK LED がオレンジで恒久的に、または短い遮断で点灯します。
 - 制御システムの運転を作動させます。
 - 必要な場合、ガードロックを解除してガードを開いてください。
 - ▶ ここで機械のスイッチが切れなければなりません。そして、ガードが開いている間は、機械のスイッチを入れることが可能であってはなりません。
- 各ガードに対して2～4の手順を繰り返します。
- すべての安全ガードをチェックし、ガードロックを停止しても安全機能に影響がないことを確認します。

14. 工場リセット

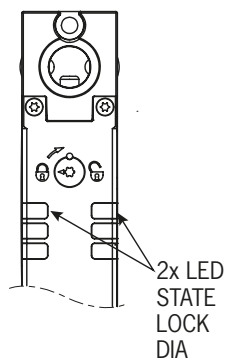
工場リセットすると設定は削除され、装置は工場出荷時の設定に戻ります。

工場リセットを実行するには、2つの出力 F01A と F01B を 0V に接続してから動作電圧を接続するか、IO-Link 通信を介してコマンド 0x1E を送信します (12.3.2. 非周期的データ (装置のデータおよびイベント) (P 28) を参照)。

15. ステータス/エラーメッセージ

15.1. LED ディスプレイ

LED	カラー
STATE	RGB
LOCK	オレンジ色
DIA	赤



重要!















表示されている装置の状態が以下の表で見つからない場合、装置に内部故障があると考えられます。EUCHNER サポートチームまでご連絡ください。












記号の意味	○		LED が点灯していない
			LED が点灯している
	すばやく		LED がすばやく点滅 (3 Hz)
	ゆっくり		LED がゆっくり点滅 (0.6 Hz)
	交互に点滅		LED が交互に点滅
	X		不定

15.2. ステータスメッセージ

運転モード	LED インジケータ		安全出力 F01A/ F01B	ガードロック信号 OL	ドア位置 1 信号 OD	ステータス
	STATE RGB	LOCK オレンジ色				
自己診断テスト	 白、すばやく 3 Hz (CTS-BP: 2 秒、 CTS-BR: 5 秒)	○	オフ	オフ	オフ	動作電圧がオンになった後の自己診断テスト。
	 緑、すばやく					BR/IO-Link Gateway と非通信。
通常運転	 緑		オン	オン	オン	 ガードロック モニタリングが有効な場合、ドアが閉じてロックされています。直列接続で先行する装置の安全出力がオンになっています。
	 緑	 ゆっくり	オン	オフ	オン	 ガードロック モニタリングがオプションの場合、ドアが閉じています。直列接続で先行する装置の安全出力がオンになっています。
	 緑、ゆっくり	 ゆっくり	オフ	オフ	オン	 ドアが閉じていてロックされていません。直列接続で先行する装置の安全出力がオフになっています。
	 緑、ゆっくり	○	オフ	オフ	オフ	ドアが開いています。
	 緑、ゆっくり	 すばやく	オフ	オフ	オフ	ドアが開いていて、ロックできる状態です。
	 白/オレンジ、 ゆっくり	 ゆっくり	X	オフ	X	 ガードロックが手動で解除されました。安全出力はオフになっています。  ガードロックが手動で解除されました。アクチュエーターがスイッチの中にある限り、安全出力はオンです。
	 緑/赤、すばやく	 すばやく	X	オン	オン	ロックングエレメントが詰まっています。
	 緑/オレンジ、 ゆっくり	X	オフ	X	X	直列接続で先行する装置がオンになっていません。
ティーチイン運転	 白	○	オフ	オフ	X	装置がティーチイン待機状態 (13.2. 新しいアクチュエーターのティーチイン (高コーディングレベルでアクチュエーターを判定する場合のみ) (P 31) を参照)。
	 白、ゆっくり			X	X	装置が設定されていません (13.1. 初めての装置の設定およびアクチュエーターのティーチイン (P 30) を参照)
	 白/紫、ゆっくり			X	オフ	ティーチイン運転。ドアが閉じています。
	 緑/青、すばやく			X	X	ティーチイン運転成功後肯定応答。
工場リセット	 白/青、すばやく	○	オフ	オフ	オフ	工場リセット
エラー	エラーによる	エラーによる	オフ	エラーによる		エラーメッセージ (15.3. エラーメッセージ (P 35) を参照)。

15.3. エラーメッセージ

IO-Link を介したエラーコード	LED インジケーター			エラー	トラブルシューティング	エラー確認	
	STATE RGB	LOCK オレンジ色	DIA 赤			ドアを開く/閉じる	リセット
ティーチンエラー							
0x1F	 白/赤、ゆっくり	○		ティーチン運転の終了前にアクチュエーターが作動範囲から外れた。	アクチュエーターが作動範囲外にあるのか、制限範囲内にあるのかを確認します。		●
0x25	 青、すばやく			ティーチン運転中に無効になったアクチュエーターを検出: 最後から2番目のティーチン運転中にアクチュエーターがティーチンされたため、現在のティーチン運転では無効になっている。	新しいアクチュエーターでティーチン運転を繰り返します (13.2. 新しいアクチュエーターのティーチン (高コーディングレベルでアクチュエーターを判定する場合のみ) (P 31) を参照)。		●
0x42	 青、ゆっくり			無効なアクチュエーターを検出: アクチュエーターが現在の装置構成用ではない。	<ul style="list-style-type: none"> 現在の装置構成用のアクチュエーターでティーチン運転を実行します。 装置を再設定する場合は、13.1. 初めての装置の設定およびアクチュエーターのティーチン (P 30) をよくお読みください。 		●
0x45	 青			故障した、または互換性のないアクチュエーターを検出: アクチュエーターのデータ構造を読み取れない。アクチュエーターが故障しているか、装置に適していない。	新しいアクチュエーターでティーチン運転を繰り返します。		●
入力エラー							
0x2E	 紫、ゆっくり	○		動作中、安全入力 FI1A と FI1B での信号状態が異なる。	<ul style="list-style-type: none"> 配線を確認します。 スイッチチェーン内の先行する装置を確認します。 		●
0x30				自己診断テスト中、安全入力 FI1A と FI1B での信号状態が異なる。			●
0x31 0x32				動作中、安全入力 FI1A または FI1B で試験パルスが検出されない。			●
0x36 0x37				自己診断テスト中、安全入力 FI1A または FI1B で試験パルスが検出されない。			●
トランスポンダー/読み取りエラー							
0x44	 青、ゆっくり	○		動作中、無効なアクチュエーターを検出: アクチュエーターが現在の装置構成用ではない。	有効なアクチュエーターを使用します。		●
0x46	 青			動作中、故障した、または互換性のないアクチュエーターを検出: アクチュエーターのデータ構造を読み取れない。アクチュエーターが故障しているか、装置に適していない。			●
0x47	 青、すばやく			動作中、無効になったアクチュエーターを検出: アクチュエーターが現在有効ではない。			●
0x48	 白/青、ゆっくり			動作中、ティーチンされていないアクチュエーターを検出。		<ul style="list-style-type: none"> 現在有効なアクチュエーターを使用します。 アクチュエーターをティーチンします。 	
0x89	 青/赤、すばやく	X		動作中、機械的に損傷した恐れのあるアクチュエーターを検出。	<ul style="list-style-type: none"> アクチュエーターに損傷がないか確認します。必要に応じてアクチュエーターを交換します。 アクチュエーターが作動範囲外にあるのか、制限範囲内にあるのかを確認します。 		●

IO-Link を介したエラーコード	LED インジケーター			エラー	トラブルシューティング	エラー確認	
	STATE RGB	LOCK オレンジ色	DIA 赤			ドアを開く/閉じる	リセット
出力エラー							
0x54	 紫、すばやく	○		自己診断テスト中、安全出力 FO1A または FO1B で高信号が検出された。	配線を確認します。		●
				安全出力 FO1A および FO1B での動作中の電圧レベルが要件を満たしていない。外部電圧が存在する可能性がある。			●
環境エラー							
0x60 0x61 0x62 0x63	 オレンジ/赤、ゆっくり	○		供給電圧または装置の温度が高すぎる。	<ul style="list-style-type: none"> 指定された供給電圧を遵守します (16. 技術データ (P 37) を参照) 指定された温度範囲を遵守します (16. 技術データ (P 37) を参照) システム構成 (ケーブル長、スイッチチェーン内の装置の数) を確認します。 		●
				供給電圧または装置の温度が低すぎる。			●
				供給電圧または装置の温度が高すぎる。			●
				供給電圧または装置の温度が低すぎる。			●
内部エラー							
0x01	 赤	○		内部装置エラー	装置を再起動します。繰り返し発生する場合は、EUCHNER サポートチームまでご連絡ください。		●
-	○	○					

15.4. エラーメッセージ確認


DIA LED が 1 回逆に点滅する場合は、ガードを開いて閉じることでエラーメッセージを確認できます。その後もエラーが表示される場合は、リセットを実行してください。

DIA LED が恒久的に点灯する場合、エラーメッセージの確認はリセットによってのみ可能です。


リセットは以下のとおり実行できます。

リセット	チェーン内の全デバイスまとめて対応	各装置に個別に対応する必要あり	詳しい情報
一時的に電源を切断 (少なくとも 3 秒)	●	-	-
IO-Link 通信の周期的データを介して	●	-	IO-Link ゲートウェイについては操作説明書を参照
IO-Link 通信の非周期的データを介して	-	●	12.3.2. 非周期的データ (装置のデータおよびイベント) (P 28) 参照。

エラーメッセージ確認のためのリセットをしても設定は削除されません。

	<p>重要!</p> <p>一時的に電源を切断しても障害表示がリセットされない場合は、EUCHNER サポートチームまでご連絡ください。</p>
---	---

16. 技術データ

	<p>注記</p> <p>製品にデータシートがある場合、データシートの情報が適用されます。</p>
---	--

16.1. 安全スイッチ CTS-C2-BP/BR-FLX の技術データ

パラメータ	値			単位
	最低	標準値	最大	
一般				
材質	ダイキャスト亜鉛 強化熱可塑性プラスチック			
- スイッチヘッド カバー				
- 安全スイッチハウジング				
取り付け位置	すべて			
保護等級	IP65/IP67/IP69/IP69K			
EN IEC 61140 に準じた保護クラス	III			
汚染度 (外部、EN IEC 60947-1 準拠)	3			
機械的寿命	1 x 10 ⁶ 運転サイクル			
周囲温度	-20	-	+50	°C
アプローチ速度	-	-	20	m/分
アクチュエーティング力	25			N
抜き取り力	25			N
保持力	10			N
ロック保持力 F _{max}	3900			N
ロック保持力 F _{Zh}	3000			N
重量	0.34			kg
接続 (バージョンによる)	- 接続ケーブル PVC、0.14 mm ² 、2 個のプラグコネクタ M12、5 ピンと 8 ピン - 接続ケーブル PVC、0.14 mm ² 、プラグコネクタ M12、8 ピン - フライニング・リード付き接続ケーブル PVC、8 x 0.14 mm ²			
動作電圧 U _B (逆極性保護、調整、残留リップル < 5%)	24 V DC -15% / +20% (SELV)			V DC
電流消費 I _{UB}	50			mA
UL の承認を得る上で運転に要求される前提条件	UL クラス 2 の電源がそれに相当する手段でのみ運転する			
UL に準じた切替負荷	DC 24 V、クラス 2			
外部ヒューズ (動作電圧 U _B)	1	-	8	A
外部ヒューズ (ソレノイド動作電圧 U _{IMP})	1	-	8	A
定格絶縁電圧 U _i	32			V
定格インパルス耐電圧 U _{imp}	0.8			kV
定格条件付き短絡電流	100			A
耐衝撃性および耐振動性	EN 60947-5-3 に準ずる			
EMC の保護要件	EN 60947-5-3 に準ずる			
準備完了遅延				
- CTS-...-BP	-	-	1	s
- CTS-...-BR	-	-	5	s
EN 60947-5-3 に準じたリスク時間	-	-	200	ms
EN 60947-5-3 に準じたリスク時間、追加デバイスごとに延長	10			ms
スイッチオンタイム	-	-	400	ms
相違時間	-	-	10	ms
試験パルス時間	-	-	0.3	ms
試験パルス間隔	96	-	-	ms

パラメータ	値			単位
	最低	標準値	最大	
安全出力 FO1A/FO1B	半導体出力、P スwitchング、短絡保護			
出力電圧 $U_{FO1A}/U_{FO1B}^{1)}$				
- 高 U_{FO1A}/U_{FO1B}	$U_B - 4$	-	U_B	V DC
- 低 U_{FO1A}/U_{FO1B}	0	-	1	
出力電流	1	-	75	mA
使用カテゴリー	DC-13 24V 75 mA 注意: 誘導性負荷の場合、出力はフリーホイーリングダイオードで保護する必要がある。			
スイッチング周波数	-	-	0.2	Hz
モニタリング出力 O_x/C	P スwitchング、短絡保護			
出力電圧	$0.8 \times U_B$	-	U_B	V DC
出力電流	1	-	10	mA
ソレノイド				
ソレノイド動作電圧 (逆極性保護、調整、残留リップル < 5%)	24 V DC -15% / +20% (SELV)			V DC
電流消費 I_{IMP}	500			mA
接続定格	9			W
ソレノイドデューティサイクル	100			%
EN ISO 13849-1 および EN IEC 62061 に準じた特性	ガード位置の監視			
カテゴリー	4			
パフォーマンスレベル (PL)	e			
PFH _D	$6.44 \times 10^{-9}/h$			
最高 SIL	3			
寿命	20			年

1) ケーブルの長さを考慮しない 50 mA のスイッチング電流での値

16.1.1. 代表的なシステム時間

正確な時間に関しては技術データを参照してください。

準備完了遅延:

スイッチをオンにした後、装置は自己診断テストを実行します。この時間後初めてシステムは動作が可能になります。

安全出力のスイッチオンタイム:

最大反応時間 t_{on} は、ガードがロックされた瞬間から安全出力がスイッチオンするまでの時間です。

EN 60947-5-3 に準じたリスク時間:

リスク時間は、アクチュエーターが作動範囲から外れたときに、安全出力 FO1A および FO1B のスイッチの少なくとも 1 つが安全にオフになるまでの最大時間です。この瞬間に内部または外部の故障が発生した場合にも適用されます。

プロセス保護用ガードロック モニタリングには次が適用されます: アクチュエーターが作動範囲外に移動した場合、遅くともリスク時間後に安全出力 FO1A および FO1B はオフになります。

複数の装置を直列接続で操作する場合、操作チェーン全体のリスク時間は装置を追加するごとに延長されます。次の計算式を使用します:

$$t_r = t_{r,e} + (n \times t_l)$$

t_r = 総リスク時間

$t_{r,e}$ = 単一装置のリスク時間 (技術データを参照)

t_l = 装置 1 台当たりのリスク時間延長

n = 追加装置の数 (合計数 - 1)

相違時間:

安全出力 FO1A と FO1B は、お互い僅かに時間がずれて切り替わります。遅くとも「相違時間」後、これらは同じ信号状態になります。

安全出力での試験パルス:

この装置は、安全出力 FO1A と FO1B でそれ自身の試験パルスを発生します。下流側の制御システムはこれらの試験パルスを許容しなければなりません。

通常これはパラメータの割り当てにより制御システムに設定可能です。ご使用の制御システムでパラメータ割当てが不可能な場合、もしくは短い試験パルスが必要とされる場合、当社のサポートまでご連絡ください。

安全出力がオンになった場合のみ、試験パルスが出力されます。

16.2. 無線周波数認可

FCC ID: 2AJ58-18

IC: 22052-18

FCC/IC-Requirements

This device complies with part 15 of the FCC Rules and with Industry Canada's licence-exempt RSSs. Operation is subject to the following two conditions:

- 1) This device may not cause harmful interference, and
- 2) this device must accept any interference received, including interference that may cause undesired operation.

Changes or modifications not expressly approved by the party responsible for compliance could void the user's authority to operate the equipment.

NOTE: This equipment has been tested and found to comply with the limits for a Class A digital device, pursuant to part 15 of the FCC Rules. These limits are designed to provide reasonable protection against harmful interference when the equipment is operated in a commercial environment. This equipment generates, uses, and can radiate radio frequency energy and, if not installed and used in accordance with the instruction manual, may cause harmful interference to radio communications.

Operation of this equipment in a residential area is likely to cause harmful interference in which case the user will be required to correct the interference at his own expense.

Le présent appareil est conforme aux CNR d'Industrie Canada applicables aux appareils radio exempts de licence. L'exploitation est autorisée aux deux conditions suivantes :

- (1) l'appareil ne doit pas produire de brouillage, et
- (2) l'utilisateur de l'appareil doit accepter tout brouillage radioélectrique subi, même si le brouillage est susceptible d'en compromettre le fonctionnement.

Supplier's Declaration of Conformity

47 CFR § 2.1077 Compliance Information

Unique Identifier:

CTS-C1-BP Series

CTS-C1-BR Series

CTS-C2-BP Series

CTS-C2-BR Series

Responsible Party – U.S. Contact Information

EUCHNER USA Inc.

1860 Jarvis Avenue

Elk Grove Village, Illinois 60007

+1 315 701-0315

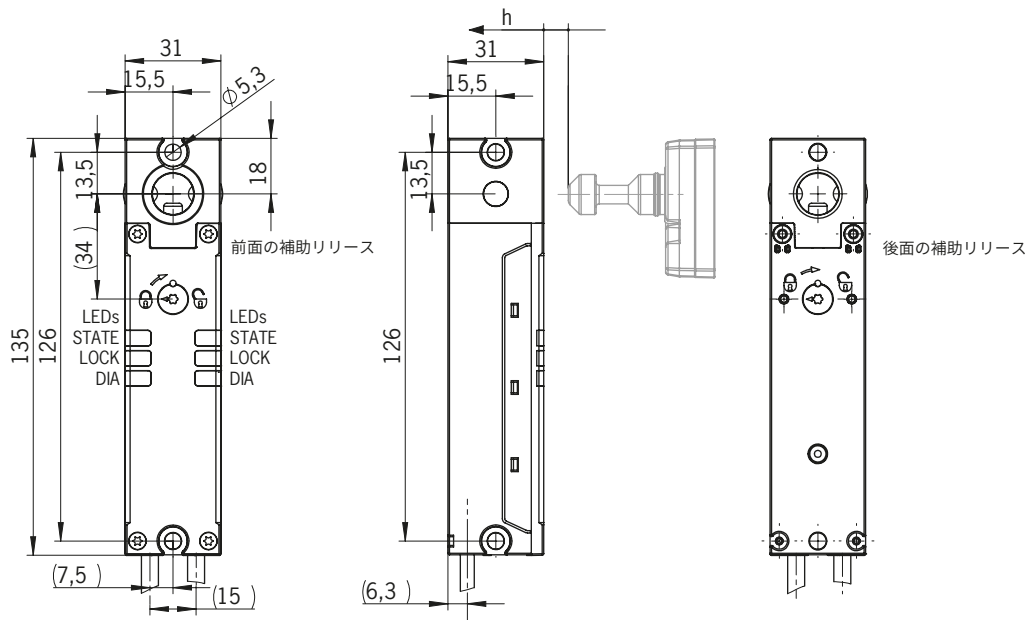
info(at)euchner-usa.com

http://www.euchner-usa.com

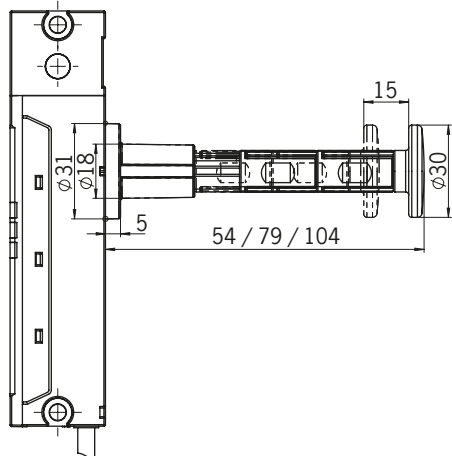
16.3. 安全スイッチ CTS の寸法図

必要な最小限のトラベル+許容オーバートラベル

アプローチ方向	標準アクチュエーター
横 (h)	27 + 4



エスケープリリース付き



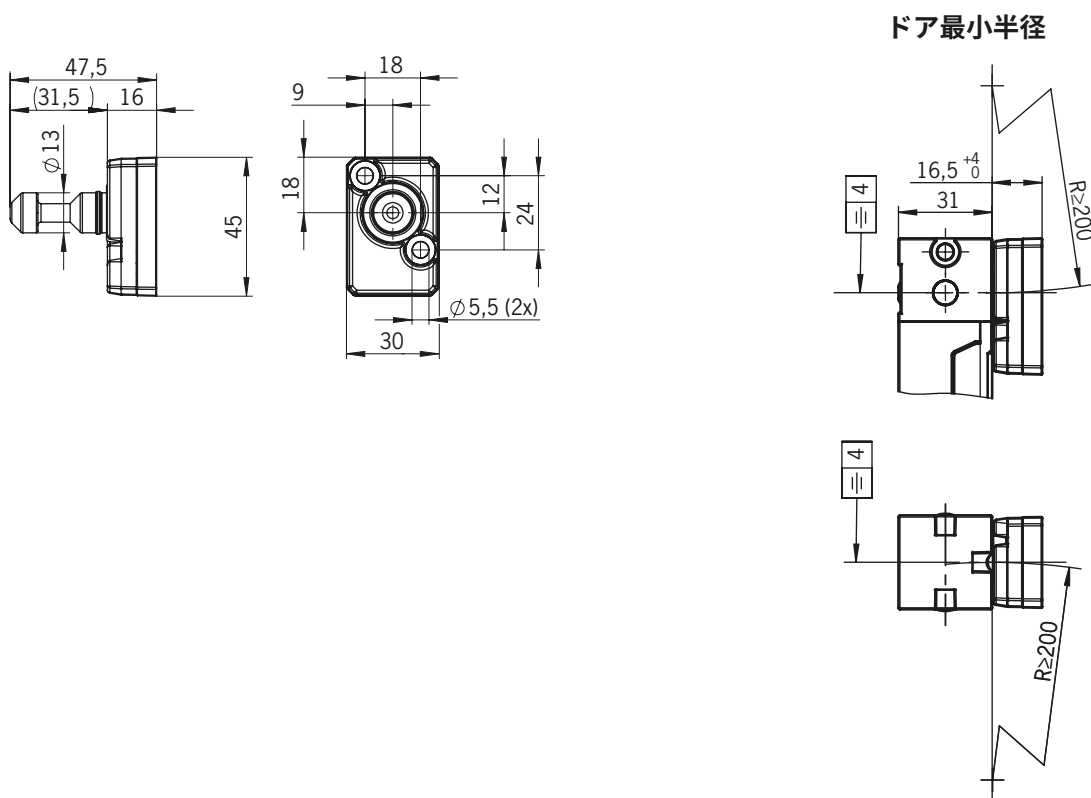
注記

- エスケープリリースのアクチュエーターシャフトは延長パーツを使用して拡張が可能です。
- 延長部品を使用する場合、付属のガイドスリーブを使用する必要があります。


16.4. アクチュエーター A-FLX-D-0-... の技術データ

パラメータ	値			単位
	最低	標準値	最大	
材質				
- 取り付け	セーフティ・ネジ、亜鉛メッキ・スチール 8.8			
- カバー	NBR			
- アクチュエーティングエレメント	ステンレス鋼			
-ハウジング	繊維強化プラスチック、黒			
重量	0.06			kg
周囲温度	-20	-	+55	°C
保護等級	IP65/IP67/IP69/IP69K			
機械的寿命	1 x 10 ⁶			
最大ロック保持力	3900			N
ロック保持力 F _{Zh}	3000			N
取り付け位置	すべて			
オーバートラベル	4			mm
電源	読み取りヘッドによる誘導電源			


16.4.1. アクチュエーター A-FLX-D-0-... の寸法図



17. 注文情報と付属品

	アドバイス ケーブルや取り付け部品等の適切な付属品は www.euchner.com で入手できます。ご注文時は、検索ボックスの中にご使用のアイテムの注文番号を入力し、アイテムビューを開いてください。入力したアイテムと組み合わせることができる付属品が「付属品」の下に表示されます。
---	---


18. 点検修理

	警告 安全機能が損なわれるために被る重傷の危険性 ▶ 破損や摩耗が見つかった場合、完全なスイッチおよびアクチュエーターアセンブリと交換してください。個々の部品や取り付け部品の交換はしないでください。 ▶ 不具合発生後および定期的に装置が適正に作動するかチェックしてください。時間間隔に関する情報については、EN ISO 14119:2013 セクション 8.2 を参照してください。
---	---

故障なく長期間の運転を維持するために、以下の内容に関して定期点検を実施してください。

- ▶ スイッチ切替機能を確認します (13.3. 機能検査 (P 32) を参照)
- ▶ すべての追加機能を確認します (エスケープリリース、ロックアウトバーなど)
- ▶ 装置がしっかりと取り付けられているか、接続部を確認します
- ▶ 汚染度を確認します

修理は必要ありません。装置に対する修理は EUCHNER のみ許されています。

	注記 製造年月日は、右下角にレーザーマーキングによる刻印で示されています。フォーマット (V X.X.X) の現行のバージョン番号は、装置上にも表示されています。
---	---

19. サービス

修理が必要な場合は、下記の連絡先までご連絡ください。

EUCHNER GmbH + Co. KG
Kohlhammerstraße 16
70771 Leinfelden-Echterdingen
ドイツ

サービス用電話:

+49 711 7597-500

E-mail:

support@euchner.de

インターネット:

www.euchner.com

20. 適合宣言書

EU 適合宣言書は www.euchner.com でご覧いただけます。検索ボックスにご使用の装置の注文番号をご入力ください。文書は「ダウンロード」の下に表示されます。

EUCHNER GmbH + Co. KG
Kohlhammerstraße 16
70771 Leinfelden-Echterdingen
ドイツ
info@euchner.de
www.euchner.com

版:
MAN20001531-04-12/23
タイトル:
操作説明書 トランスポンダー コーデッド安全スイッチ
CTS-C2-BP/BR-FLX
(操作説明書原本の翻訳)
著作権:
© EUCHNER GmbH + Co. KG, 12/2023

技術的変更が加えられることがあります。弊社は本書の情報の正確性に対し一切の責任を負うものではありません。