

범위

이 사용 설명서는 ESM 안전 릴레이용의 CMS 읽기 헤드/액추에이터에 유효합니다. 이 사용 설명서, 안전 릴레이 ESM-BA2.. 및 ESM-BA3..용 사용 설명서, 문서 안전 정보와 이용할 수 있는 모든 데이터 시트가 사용자가 사용하는 장치와 관련된 완전한 사용자 정보입니다.

중요!

반드시 사용자의 제품 버전에 유효한 사용 설명서를 사용하십시오. 문의 사항이 있으면 언제든지 EUCHNER Service 팀에 연락하십시오.

보충 문서

이 장치에 대한 전체 문서는 다음의 문서로 구성됩니다:

문서 제목 (문서 번호)	목적	
안전 정보(2525460)	기본 안전 정보	
사용 설명서 (2096881)	(본 문서)	
사용 설명서 (2090071)	안전 릴레이 ESM-BA2..	
사용 설명서 (2090073)	안전 릴레이 ESM-BA3..	
적합성 선언	적합성 선언	
사용 설명서에 추가할 사항	사용 설명서나 데이터 시트에 추가할, 관련된 사항을 고려하십시오.	

중요!

항상 모든 문서를 읽어, 장치의 안전한 설치, 설정 및 사용에 대한 전체적인 내용을 파악하십시오. 이 문서는 www.euchner.com에서 다운로드할 수 있습니다. 이를 위해서는 검색창에 그 장치의 문서 번호나 주문 번호를 입력하십시오.

올바른 사용

안전 릴레이 ESM-BA2.. 및 ESM-BA3..와 결합된, CMS 시리즈의 코딩된 마그네틱(Coded Magnetic) 읽기 헤드와 액추에이터는 가동형 가드를 모니터링하기 위한 안전 장치입니다.

EN ISO 13849-1에 따른 카테고리 4 성능 레벨 e의 읽기 헤드 CMS-R-AZA..., CMS-R-AZC..., CMS-R-BZB... 및 CMS-R-BZD...를 사용하려면 관련 EUCHNER ESM 계열 안전 릴레이를 사용하여 평가를 수행해야 합니다.

이 시스템은 평가 장치, 읽기 헤드 및 액추에이터로 구성되어 있습니다. 이를 통해 이 시스템은 비접촉 방식으로 작동하고 자기로 코딩되었으며 낮은 코딩 레벨(타입 4)이 적용된 연동 장치 역할을 합니다.

이 시스템은 가드와 결합하여 가드가 열려 있는 동안 위험한 기계 기능이 실행되는 것을 방지합니다. 정지 명령은 위험한 기계 기능이 작동하는 동안 가드가 열려있는 경우 작동합니다.

안전 부품을 사용하기 전에 기계에서 예를 들어 다음 규정에 따른 위험 평가를 수행해야 합니다.

- ▶ EN ISO 13849-1
- ▶ EN ISO 12100
- ▶ EN 62061

올바른 사용 방법에는 다음과 같은 설치 및 작동 관련 규정을 준수하는 것도 포함됩니다.

- ▶ EN ISO 14119
- ▶ EN 60204-1

중요!

- ▶ 읽기 헤드와 액추에이터는 EUCHNER에서 설계한 평가 장치와 함께만 사용해야 합니다. 다른 평가 장치를 사용하는 경우 EUCHNER는 안전 기능에 대해 어떠한 보증도 제공하지 않습니다.
- ▶ 사용자는 전체 안전 시스템에 기기를 안전하게 설치할 책임이 있습니다. 이를 위해 전체 시스템을 예를 들어 EN ISO 13849-1에 따라 평가해야 합니다.
- ▶ 올바른 사용을 위해서는 허용된 작동 매개변수를 준수해야 합니다(기술 데이터 참조).
- ▶ 제품에 데이터 시트를 동봉한 경우, 사용 설명서와 데이터 시트의 정보가 다르다면 데이터 시트의 정보가 우선적으로 적용됩니다.
- ▶ 다음 조합 옵션 표에 따라 허용되는 구성품만 사용해야 합니다.. 자세한 정보는 해당 부품의 사용 설명서를 참조하십시오.

면책 및 보증

위에 언급된 올바른 사용 조건을 준수하지 않은 경우, 안전 규정을 준수하지 않은 경우 또는 유지보수 작업이 요청된 대로 수행되지 않은 경우 제조사는 어떠한 책임도 지지 않으며 보증 역시 제공하지 않습니다.

일반적인 안전 예방 조치

안전 부품은 개인안전 기능의 요건을 충족합니다. 올바르게 설치 또는 조사의 경우 심각한 인명 손해가 발생할 수 있습니다.

특히 다음과 같은 경우 안전가드의 안전 기능을 점검해야 합니다.

- ▶ 어떤 구성품의 설치 작업 후 항상
- ▶ CMS 부품 교체 후 항상
- ▶ 장기간 사용하지 않은 경우
- ▶ 오류가 발생한 경우 항상

이와는 별개로 안전가드의 안전 기능을 정기점검 일정에 따라 일정한 간격으로 점검해야 합니다.

경고! 올바르게 얹게 연결하거나 올바르게 얹게 사용할 경우 중상을 입거나 사망할 수 있습니다.

안전 부품을 바이패스(점점 브릿지 처리), 분리, 또는 제거하거나 다른 방식으로 비활성화할 수 없습니다. EN ISO 14119: 2013의 제7장에 기술된 연동 장치 우회 가능성에 대해 특히 주의하십시오.

장치는 설치된 상태이고 다음과 같은 자격이 있는 작업자가 작동해야 합니다.

- ▶ 안전 부품을 올바르게 취급할 수 있는 작업자
- ▶ 현행 EMC 규정을 숙지하고 있는 작업자
- ▶ 작업 안전 및 사고 방지 현행 규정을 숙지하고 있는 작업자
- ▶ 사용 설명서를 읽고 잘 이해한 작업자

기능

CMS 장치는 읽기 헤드와 액추에이터로 구성되어 있으며 특정 조합에서만 작동합니다(조합 옵션 참조). 평가 장치에 연결된 읽기 헤드에는 코딩된 자기 액추에이터에 의해 활성화되는 리드 접점이 있습니다. 평가 장치는 이 정보를 전환하고 가드 상태를 컨트롤 시스템으로 전송합니다.

장착

주의! 올바르게 얹은 설치로 인해 설비가 손상될 수 있습니다.

읽기 헤드 또는 액추에이터를 기계적 스톱퍼로서 사용해서는 안 됩니다. 가드의 움직임은 부품을 위한 추가 스톱퍼를 설치하십시오.

주의! 읽기 헤드 또는 액추에이터는 자기장이 강한 환경에서 사용하면 안 됩니다.

중요! 읽기 헤드 및 액추에이터는 함께 제공되는 안전 스크루 등을 사용하여 가드에 밀착되도록 장착해야 합니다. 이 스크루를 최대 0.5 Nm의 토크로 죄십시오.

중요! M8 플러그 커넥터를 적합한 공구를 사용하여 죄어야 합니다.

읽기 헤드와 액추에이터는 모든 위치에 설치할 수 있습니다. 읽기 헤드와 액추에이터의 정렬 상태에 유의해야 합니다(그림 1 참조).

읽기 헤드와 액추에이터를 다음과 같이 설치하십시오:

- ▶ 점검 작업 및 교체 작업을 위해 접근할 수 있어야 합니다.
- ▶ 가드가 닫힌 상태일 경우 작동 중인 읽기 헤드와 액추에이터가 정확히 마주보도록 정렬되어 있어야 합니다(그림 1 참조).
- ▶ 가드가 닫힌 상태일 경우 액추에이터는 읽기 헤드의 작동 거리 내에 위치해야 합니다.

▶ 가이드와 추가 스톱퍼가 가드의 움직임은 부품에 장착되어 있어야 합니다.

▶ 닫힌 위치에서의 래칭 매커니즘이 안전 도어에 대해 있어야 합니다.

▶ 읽기 헤드와 액추에이터가 밀착되어 장착된 경우 설치 깊이와 가드의 소재에 따라 작동 거리가 감소됩니다.

▶ 읽기 헤드와 액추에이터가 강자성 소재에 설치되어 있을 경우 읽기 거리가 감소합니다.

▶ 읽기 헤드와 액추에이터 사이 접근 속도가 느릴 경우 접근 방향 **Z**(그림 1 참조)를 피해야 합니다.

전기 연결

경고! 오류가 있을 경우 올바르게 얹은 연결로 인해 안전 기능이 손실됩니다.

읽기 헤드의 양쪽 스위칭 접점은 각각 평가해야 합니다.

평가 장치는 연결된 읽기 헤드에서 단락 모니터링을 수행해야 합니다.

단락 위험을 방지하려면 연결 라인을 보호된 상태로 배선하십시오.

주의! 올바르게 얹은 연결로 인해 오작동이 발생하거나 설비가 손상될 수 있습니다.

LED가 있는 읽기 헤드의 경우 점점 상태 표시창의 전류가 20 mA보다 높으면 안 됩니다.

읽기 헤드는 배선도에 따라 평가 장치와 연결되어 있어야 합니다(평가 장치 사용 설명서 참조).

서비스 및 검사

읽기 헤드와 액추에이터에서 정기적으로 철 부스러기를 제거하십시오.
액추에이터와 읽기 헤드를 세척할 때 무용제 세척제만을 사용하십시오.
장기간 문제 없이 작동하도록 하려면 다음 사항을 정기적으로 검사해야 합니다.

- ▶ 올바른 스위칭 기능
- ▶ 구성품의 안전한 고정 상태
- ▶ 느슨한 연결부

⚠ 손상 또는 마모가 있는 발생한 경우 손상된 시스템 구성품을 교체해야 합니다.

다음과 같은 경우 제조사는 어떠한 책임도 지지 않습니다.

- ▶ 올바르게 사용하지 않음
- ▶ 안전 규정 미준수
- ▶ 자격을 갖춘 작업자가 설치 및 전기 연결을 수행하지 않은 경우
- ▶ 기능 점검 미수행

적합성 선언

EU 적합성 선언은 www.euchner.com 에도 수록되어 있습니다. 검색창에 사용 중인 기기의 주문 번호를 입력하십시오. 이 문서는 다운로드에서 내려받을 수 있습니다.

서비스

유지보수 작업이 필요할 경우 다음 연락처로 연락하십시오.

EUCHNER GmbH + Co. KG
Kohlhammerstraße 16
70771 Leinfelden-Echterdingen

서비스 전화:
+49 711 7597-500

이메일:
support@euchner.de

홈페이지:
www.euchner.com

기술 자료

매개변수	값
읽기 헤드	
하우징의 소재	유리섬유 강화 PPS
대기 온도	-20 ... +60 °C
CMS-R-BZD...에 대해서만 대기 온도	-20 ... +80 °C
보호 등급	IP67
설치 방향	임의의 위치, 액추에이터에 대한 정렬 방향에 유의(표시)
연결	
스위칭 전압	35 V DC
스위칭 전류 I _e max.	0.1 A
빌트인 퓨즈	100 mA(안전 접점별)
정격 조건부 단락 전류 I _{sc}	100 A
접점 상태 표시창(CMS-R-AZA만 해당)	
스위칭 전압	35 V DC
스위칭 전류 I _e max.	0.02 A
모니터링 접점 (CMS-R-BZD만 해당)	
스위칭 전압	35 V DC
스위칭 전류 I _e max.	0.1 A
스위칭 주파수 f _{max} , I _{min} 10 mA ¹⁾ 의 경우	5 Hz
스위칭 주파수 f _{max} , 공칭 전류 8 A ¹⁾ 의 경우	0.1 Hz
상태 변화에서 스위칭 지연 ²⁾	26 ms
작동 방법	자석식, 리드 접점
기계적 수명	100 x 10 ⁶ 작동 주기
내진동성	10 ... 55 Hz, 진폭 1 mm
내충격성	30 g / 11 ms
EMC 적합성	EN 60947-5-3에 의거
액추에이터로부터의 중앙 오프셋 m	거리 s = 3 mm의 경우 ± 2.5 mm
작동 거리 s _{ao}	조합 옵션 표 참조
릴리스 거리 s _{ar}	
스위칭 접점	
EN 60947-5-3에 따른 등급	
CMS-R-BZB.../CMS-R-BZD...	M3D36AS1
CMS-R-AZA.../CMS-R-AZC...	M3D88AS1
전원장치 및 안전 접점의 퓨즈 처리	
외부 접점 퓨즈 ¹⁾	퓨즈 10 A gG
액추에이터	
하우징의 소재	유리섬유 강화 PPS
대기 온도	-20 ... +60 °C
CMS-R-BH에 대해서만 대기 온도	-20 ... +80 °C
보호 등급	IP67
설치 방향	임의의 위치, 읽기 헤드에 대한 정렬 방향에 유의(표시)
작동 방법	
작동 방법	자석식
내진동성	10 ... 55 Hz, 진폭 1 mm
내충격성	30 g / 11 ms
읽기 헤드로부터의 중앙 오프셋 m	거리 s = 3 mm의 경우 ± 2.5 mm
작동 거리 s _{ao}	조합 옵션 표 참조
릴리스 거리 s _{ar}	
EN ISO 13849-1에 따른 특성	
범주 ¹⁾	4
임무 시간	20년
성능 레벨 ¹⁾	e
B _{10D}	20 x 10 ⁶ 작동 주기

1) 평가 장치 ESM-BA2.. 및 ESM-BA3..에 종속된 매개변수
2) EN 60947-5-3에 따른 위험 시간에 해당됩니다. 이것은 액추에이터를 제거한 후 안전 출력부에 대한 최대 OFF 시간입니다.

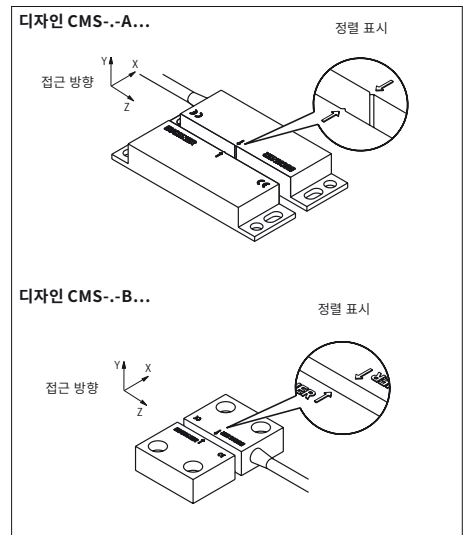


그림 1: 읽기 헤드 및 액추에이터의 정렬

기술적 변경 가능, 이 정보의 정확성 여부에 대해서는 어떠한 책임도 지지 않습니다. © EUCHNER GmbH + Co. KG 2096881-15-23/11 (원본 사용 설명서 번역문)

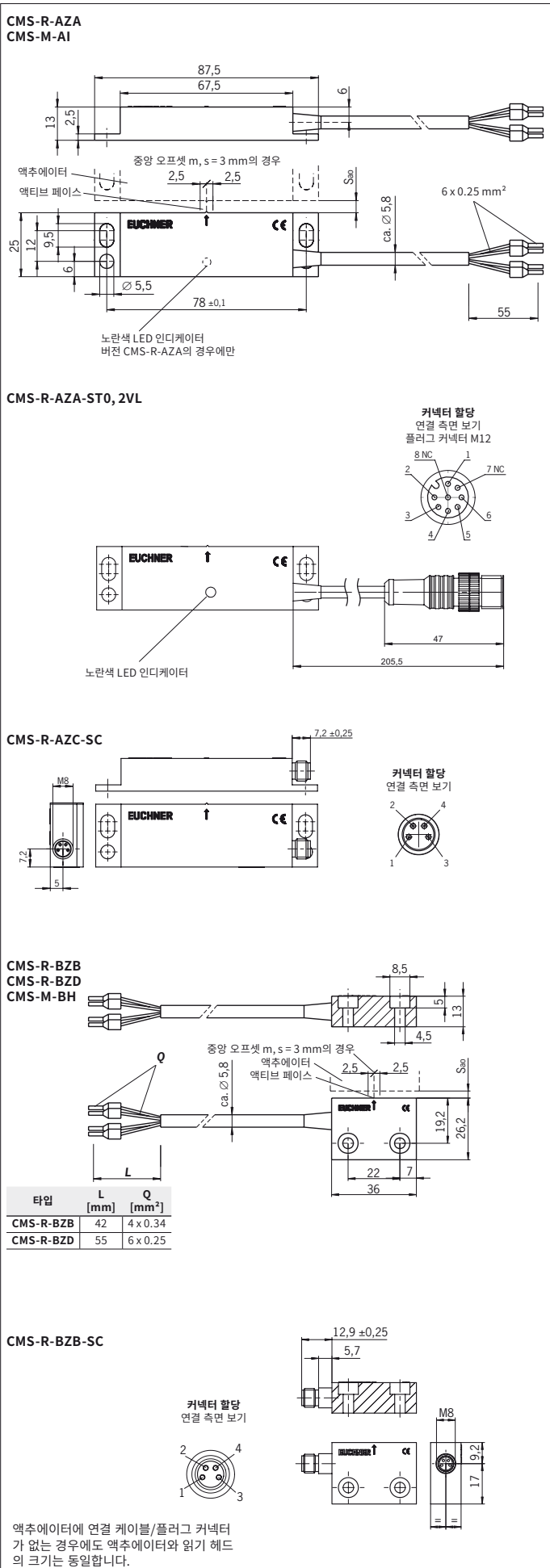


그림 2: 읽기 판독 헤드 CMS-R-AZA... / CMS-R-AZC-SC / CMS-R-BZB... / CMS-R-BZB-SC / CMS-R-BZD...의 치수 도면 액추에이터 CMS-M-AI / CMS-M-BH의 치수 도면

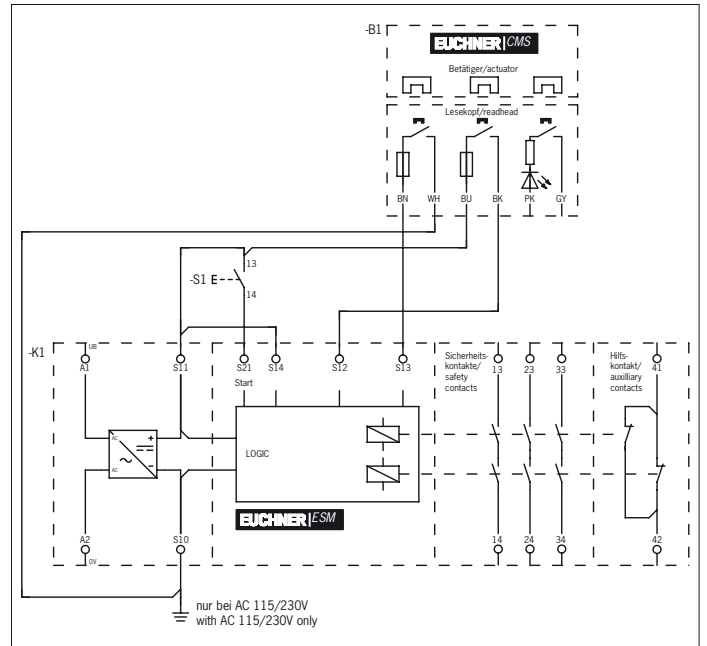


그림 3: 연결 예시, 구성: ESM-BA3.., CMS-R-AZA... 및 CMS-M-AI

평가 장치 ESM-BA2.. 및 ESM-BA3.. 조합 옵션

설계	읽기 헤드	회로도, 구동되지 않음 ¹⁾	액추에이터	보장된 작동 거리 s _{ao} [mm] ²⁾	보장된 릴리스 거리 s _{ar} [mm]
평가 장치 ESM-BA2.. 및 ESM-BA3..	CMS-R-AZA	F1 BN F2 WH F3 BU (GN) F4 BK (YE) F5 PK F6 GY	CMS-M-AI	9 (7) ⁴⁾	20 (15) ⁴⁾
	CMS-R-AZA-ST0, 2VL	F1 1 F2 2 F3 3 F4 4 F5 5 F6 6	CMS-M-AI	9 (7) ⁴⁾	20 (15) ⁴⁾
	CMS-R-AZC-SC	F1 1 F2 2 F3 3 F4 4	CMS-M-AI	9	22
평가 장치 ESM-BA2.. 및 ESM-BA3..	CMS-R-BZB CMS-R-BZB-SC	F1 BN 1 F2 WH 2 F3 BU (GN) 3 F4 BK (YE) 4	CMS-M-BH	7	20
	CMS-R-BZD	F1 BN F2 BU (GN) F3 BK (YE) F4 PK F5 GY	CMS-M-BH	7 (6) ⁵⁾	20 (20) ⁵⁾

- 1) 기존의 도체 색상은 괄호 안에 표기됨.
- 2) 읽기 헤드와 액추에이터 근처에 강자성 물질이 없는 경우에만 그림이 적용됩니다. 모든 데이터는 전방 방향에서 접근하고 중앙 오프셋이 m = 0일 경우에 해당됩니다.
- 3) 점접 상태 표시창의 LED의 내부 사전 저항은 1.5 kΩ입니다.
- 4) 점접 상태 표시창과 LED의 작동 거리.
- 5) 모니터링 점접 작동 거리.

연결 케이블

평가 장치 연결 단자 ESM-BA2../ESM-BA3..	읽기 헤드 연결부		
	CMS-R-AZA...	CMS-R-AZC...	CMS-R-BZB.../ CMS-R-BZD...
S10	WH	2	WH / 2
S11 / S14	BU (GN)	3	BU (GN) / 3
S12	BK (YE)	4	BK (YE) / 4
S13	BN	1	BN / 1

도체 색상에 대한 설명

DIN IEC 60757에 따른 명칭	영어	한국어
BK	black	검은색
BN	brown	갈색
YE	yellow	노란색
GN	green	녹색
BU	blue	청색
GY	gray	회색
WH	white	백색
PK	pink	분홍색