


# EUCHNER

사용 설명서

버스 모듈  
MBM-PN-..-MLI-... (PROFINET)

KO

**목차**

- 1. 이 설명서에 대하여 ..... 5**
  - 1.1. 범위..... 5
    - 1.1.1. 다른 제품 버전에 대한 주의 사항 ..... 5
  - 1.2. 대상 그룹 ..... 5
  - 1.3. 기호에 대한 설명 ..... 5
  - 1.4. 보조 문서 ..... 5
- 2. 올바른 사용 ..... 6**
- 3. 안전 기능에 대한 설명 ..... 7**
  - 3.1. 연동 또는 잠금 모듈 MGB2-I 또는 MGB2-L과 연결된 안전 기능 ..... 7
  - 3.2. 비상 스톱이 장착된 서브 모듈의 안전 기능 ..... 8
  - 3.3. 인에이블링 스위치 기능이 있는 서브 모듈의 안전 기능 ..... 9
  - 3.4. 안전 푸시버튼 및 스위치가 장착된 서브 모듈의 안전 기능(일반)..... 9
  - 3.5. 전체 시스템의 안전 특성 결정.....10
    - 3.5.1. 안전 기능 “가드 잠금의 모니터링”의 계산 예시 .....10
    - 3.5.2. 안전 기능 “비상 스톱”의 계산 예시 .....10
- 4. 면책 및 보증 ..... 11**
- 5. 일반적인 안전 지침 ..... 11**
- 6. 기능 및 시스템 개요 ..... 12**
  - 6.1. 버스 모듈 MBM ..... 12
  - 6.2. 연동/잠금 모듈 MGB2-I/MGB2-L ..... 12
  - 6.3. 확장 모듈 MCM ..... 13
  - 6.4. 서브 모듈 MSM ..... 13
  - 6.5. 버스 모듈 MBM의 치수도..... 13
- 7. 장착 ..... 14**
- 8. 환경 요인으로부터 보호 ..... 14**
- 9. 제어장치 및 인디케이터 ..... 15**
  - 9.1. DIP 스위치 ..... 15
  - 9.2. LED 디스플레이 ..... 15
- 10. 전기 연결 ..... 16**
  - 10.1. 에 대한 주의 사항 ..... 16
  - 10.2. 버스 연결 ..... 17
    - 10.2.1. 푸시-풀 플러그 버전용 단자 할당 ..... 17
    - 10.2.2. 7/8” 플러그 및 M12 플러그(D 코딩형)이 있는 버전의 단자 할당 ..... 17
    - 10.2.3. 파워 M12 플러그(L-코딩형), 5-핀 및 버스 M12 플러그(D-코딩형)이 있는 버전의 단자 할당 ..... 18
    - 10.2.4. 파워 M12 플러그(L-코딩형), 4-핀 및 버스 M12 플러그(D-코딩형)이 있는 버전의 단자 할당 ..... 18

|            |  |           |
|------------|--|-----------|
| 10.3.      | MLI 연결.....                                | 19        |
| 10.3.1.    | 직접 장착.....                                 | 19        |
| 10.3.2.    | 원격 장착.....                                 | 20        |
| 10.4.      | 모듈 연결.....                                 | 21        |
| <b>11.</b> | <b>설정 .....</b>                            | <b>22</b> |
| 11.1.      | 티치인 작동 .....                               | 22        |
| 11.2.      | 통신 데이터 개요.....                             | 22        |
| 11.3.      | 관련 데이터 시트에 대한 정보.....                      | 23        |
| 11.4.      | 시스템 구조 및 제어 시스템 내 데이터 영역의 구조 .....         | 24        |
| 11.5.      | PROFINET 데이터 바이트.....                      | 26        |
| 11.6.      | PROFIsafe 데이터 바이트.....                     | 26        |
| 11.6.1.    | PROFIsafe 데이터 블록 .....                     | 26        |
| 11.7.      | PROFINET 및 PROFIsafe에 통합 .....             | 27        |
| 11.8.      | 모듈 및 서브 모듈용 구성 및 설정 매개변수 .....             | 28        |
| 11.8.1.    | 모듈 및 서브 모듈 연결.....                         | 28        |
| 11.8.2.    | 모듈/서브 모듈을 통해 설정될 수 있는 매개변수 목록.....         | 32        |
| 11.9.      | 라인 스왑.....                                 | 33        |
| 11.10.     | 서브 모듈 교체 .....                             | 33        |
| 11.11.     | 모듈의 교체.....                                | 34        |
| 11.12.     | 구성의 변경.....                                | 34        |
| <b>12.</b> | <b>모듈 및 서브 모듈용 데이터 블록 개요.....</b>          | <b>35</b> |
| 12.1.      | 버스 모듈 MBM의 데이터 블록.....                     | 35        |
| 12.1.1.    | 안전 비트 .....                                | 35        |
| 12.1.2.    | 비안전 비트.....                                | 35        |
| 12.2.      | 연동/잠금 모듈 MGB2-I/MGB2-L용 데이터 블록 .....       | 36        |
| 12.2.1.    | 안전 비트 .....                                | 36        |
| 12.2.2.    | 비안전 비트.....                                | 36        |
| 12.3.      | 확장 모듈 MCM의 데이터 블록.....                     | 37        |
| 12.3.1.    | 안전 비트 .....                                | 37        |
| 12.3.2.    | 비안전 비트.....                                | 37        |
| 12.4.      | 서브 모듈 데이터 블록 .....                         | 38        |
| 12.5.      | 기기 프로그래밍 없이 버스 모듈 MBM 교체 .....             | 38        |
| 12.6.      | 핸들 모듈 티치인 작동(잠금 모듈 MGB2가 있는 시스템만 해당) ..... | 38        |
| <b>13.</b> | <b>진단, 문제 해결 및 지원 .....</b>                | <b>39</b> |
| 13.1.      | 리셋 및 다시 시작 .....                           | 39        |
| 13.2.      | 오류 확인.....                                 | 39        |
| 13.3.      | 기본 설정으로 시스템 리셋(공장 설정으로 리셋).....            | 39        |
| 13.4.      | 기기 웹 인터페이스를 사용한 진단.....                    | 40        |
| 13.4.1.    | 기기 웹 인터페이스의 사용.....                        | 40        |
| 13.5.      | 일반적인 오류 .....                              | 42        |
| 13.6.      | 티치인 오류 및 구성 오류 .....                       | 43        |
| 13.7.      | 트랜스폰더 오류.....                              | 44        |
| 13.8.      | 환경 오류.....                                 | 44        |

|            |                       |           |
|------------|-----------------------|-----------|
| 13.9.      | 통신 오류.....            | 46        |
| 13.10.     | 타당성 오류.....           | 47        |
| 13.11.     | 서브 모듈 오류 .....        | 48        |
| 13.12.     | PROFINET 오류 .....     | 48        |
| 13.13.     | PROFIsafe 오류 .....    | 49        |
| <b>14.</b> | <b>기술 자료 .....</b>    | <b>51</b> |
| <b>15.</b> | <b>서비스.....</b>       | <b>53</b> |
| <b>16.</b> | <b>검사 및 유지보수.....</b> | <b>53</b> |
| <b>17.</b> | <b>적합성 선언 .....</b>   | <b>53</b> |

## 1. 이 설명서에 대하여

### 1.1. 범위

이 설명서는 모든 버스 모듈 MBM-PN-...-MLI-... (PROFINET)에 적용됩니다. 이 사용 설명서는 이 버스 모듈과 함께 작동할 수 있는 모든 모듈 조합을 위한 시스템 및 설정 매뉴얼로서 사용됩니다.

이 사용 설명서, 안전 정보 문서, 연결된 모듈용 사용 설명서 및 이와 관련된 모든 데이터 시트는 사용자의 시스템에 대한 완전한 사용자 정보의 구성 요소입니다.

| 시리즈     | 출력 제품군     | 모듈 연결 타입    | 제품 버전  |
|---------|------------|-------------|--------|
| MBM-... | ...-PN-... | ...-MLI-... | V2.0.X |

#### 1.1.1. 다른 제품 버전에 대한 주의 사항

반드시 사용자의 제품 버전에 유효한 사용 설명서를 사용하십시오. 문의 사항이 있으면 언제든지 당사의 서비스 부서에 연락하십시오.

### 1.2. 대상 그룹

디자인 엔지니어 및 장치에 안전 시스템을 설치하고자 계획하는 자, 안전 구성품의 취급과 관련하여 특별한 전문 지식을 보유한 설정 및 서비스 직원, 설치, 설정, 프로그래밍 및 프로그래밍이 가능한 로직 컨트롤러(PLC)와 버스 시스템 진단과 관련하여 전문 지식을 보유한 작업자

### 1.3. 기호에 대한 설명

| 아이콘/설명             | 의미  |
|--------------------|---|
|                    | 인쇄물   |
|                    | www.euchner.com에서 문서를 다운로드할 수 있습니다.                         |
| <br>위험<br>경고<br>주의 | 안전 지침<br>위험 사망 또는 중상 위험<br>경고 부상 가능성에 대한 경고<br>주의 경상 발생 가능성 |
| <br>주의 사항<br>중요!   | 주의 사항 기기 손상 가능성에 대한 주의 사항<br>중요한 정보                         |
| <br>팁              | 유용한 정보  |

### 1.4. 보조 문서

이 기기에 대한 문서 전체는 다음과 같은 문서로 구성됩니다:

| 문서 제목<br>(문서 번호)             | 목차                             |  |
|------------------------------|--------------------------------|--|
| 안전 정보<br>(2525460)           | 기본적인 안전 정보                     |  |
| 사용 설명서<br>(MAN20001572)      | (본 문서)                         |  |
| 연결된 모듈 및 해당 서브<br>모듈의 사용 설명서 | 관련된 모듈 및 설치된 서브 모듈에 대한 기기별 정보. |  |
| 적합성 선언                       | 적합성 선언                         |  |
| 보충 데이터 시트                    | 차이점 및 추가 사항 관련 항목별 정보          |  |

|  |  |
|--|--|
|  | <b>중요!</b><br>항상 모든 문서를 읽어, 안전 설치와 설정 및 기기 사용과 관련한 전반적인 사항을 파악하십시오. 이 문서는 www.euchner.com에서 다운로드할 수 있습니다. 이를 위해서는 검색창에 그 장치의 문서 번호나 주문 번호를 입력하십시오. |
|--|--|

## 2. 올바른 사용

버스 모듈 MBM-PN-...-MLI-... (PROFINET)의 경우 PROFINET (PROFIsafe)의 IO 기기로 작동합니다. 버스 모듈 MBM은 연결된 모듈/서브 모듈과 통신하고 관련된 정보를 모두 평가합니다. 이 모듈은 이 데이터를 처리한 후 연결된 버스에서 제어 시스템으로 전달합니다.

기기를 사용하기 전에 기계에서 예를 들어 다음 표준에 따른 위험 평가를 수행해야 합니다.

- ▶ EN ISO 13849-1
- ▶ EN ISO 12100
- ▶ EN IEC 62061

올바른 사용 방법에는 다음과 같은 설치 및 작동 관련 규정, 특히 다음과 같은 표준을 준수하는 것도 포함됩니다.

- ▶ EN ISO 13849-1
- ▶ EN ISO 14119
- ▶ EN 60204-1

버스 모듈 MBM은 MLI 인터페이스가 있는 적합한 모듈과 연결될 수 있습니다. 호환성에 대한 더 자세한 정보는 관련된 MLI 기기의 사용 설명서에 수록되어 있습니다. 다음 사항 역시 참조하십시오: 표 1: MLI 기술이 적용된 모듈을 위한 연결 옵션. 최대18개의 모듈 또는 서브 모듈이 하나의 버스 모듈 MBM에서 작동합니다.

시스템 구성품을 허락 없이 변경한 경우 EUCHNER는 기능에 대해 어떠한 보증도 하지 않습니다.

전반적인 안전 기능, 특히 PROFIsafe 환경으로의 안전한 통합에 대한 책임은 고객에게 있습니다.



**중요!**

- ▶ 안전 시스템 전체에 기기를 적절하게 설치할 책임은 사용자에게 있습니다. 이를 위해 전체 시스템을 예를 들어 EN ISO 13849-2에 따라 평가해야 합니다.
- ▶ 올바른 사용을 위해서는 허용된 작동 매개변수를 준수해야 합니다(51페이지의 “14. 기술 자료” 장 참조).
- ▶ 제품에 데이터 시트가 동봉되어 있을 경우, 그 데이터 시트의 정보가 이 제품에 적용됩니다.

표 1: MLI 기술이 적용된 모듈을 위한 연결 옵션

| 버스 모듈                    | 베이스 유닛   | 핸들 모듈                   | 서브 모듈                                     | 서브 모듈       | 서브 모듈       |
|--------------------------|--|-------------------------|---|-------------|-------------|
|                          |  | MGB2-H-...<br>V1.0.0 이상 | MSM-.-P-...<br>MSM-.-R-...<br>MSM-.-N-... | MSM-.-E-... | MSM-.-K-... |
| MBM-...-MLI<br>V2.0.0 이상 | 연동/잠금 모듈<br>MGB2-I-.-MLI/MGB2-L-.-MLI<br>V1.4.0 이상 | ●                       | ●   | -           | -           |
|                          | 확장 모듈<br>MCM-...-MLI                               | -                       | ●   | ●           | -           |
| 기호에 대한 설명                | ●  | 연결 가능                   |   |             |             |
|                          | -  | 연결 불가능                  |   |             |             |

## 3. 안전 기능에 대한 설명

버스 모듈 MBM의 안전 기능은 전체 시스템으로부터(예: 설치된 가드 잠금 장치, 비상정지 장치, 인에이블링 스위치 등으로부터) 전송되는 안전 데이터를 평가하고 이 데이터를 연결된 버스 시스템으로 전달합니다. 전체 시스템의 안전 기기 숫자는 12개로 제한됩니다. 연결된 모듈 및 서브 모듈에 따라 전체 시스템에 다음과 같은 안전 기능이 설치되어 있을 수 있습니다:

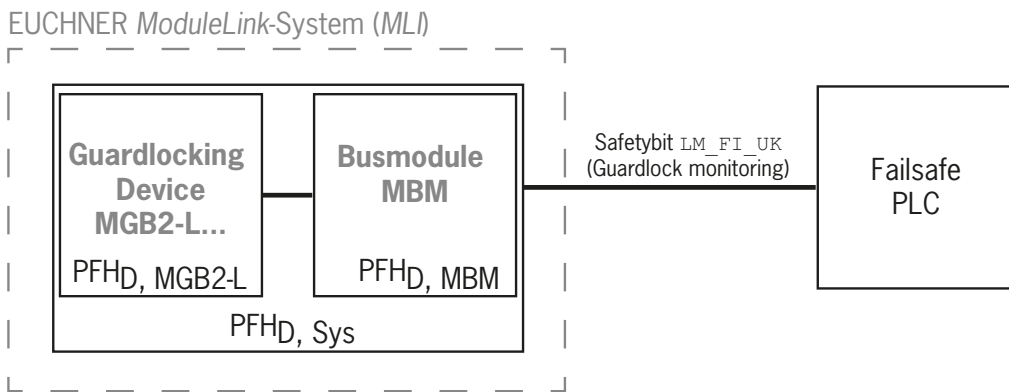
### 3.1. 연동 또는 잠금 모듈 MGB2-I 또는 MGB2-L과 연결된 안전 기능

다음 정보는 MGB2-L...에 적용됩니다:

#### 가드 잠금 기능의 모니터링 및 가드의 위치(EN ISO 14119에 따른 가드 잠금 기능이 탑재된 연동 장치)

▶ 안전 기능:

- 가드 잠금이 해제된 경우 안전 비트  $LM\_FI\_UK(ÜK) = 0$  (잠금 부재의 모니터링).
- 가드 장치가 열린 경우 안전 비트  $LM\_FI\_SK(SK) = 0$  (가드 위치의 모니터링).
- 가드 잠금은 볼트 텅이 잠금 모듈 안에 위치할 경우 활성화될 수 있습니다(갑작스러운 잠금 위치 방지(틀린 폐쇄 방지)).



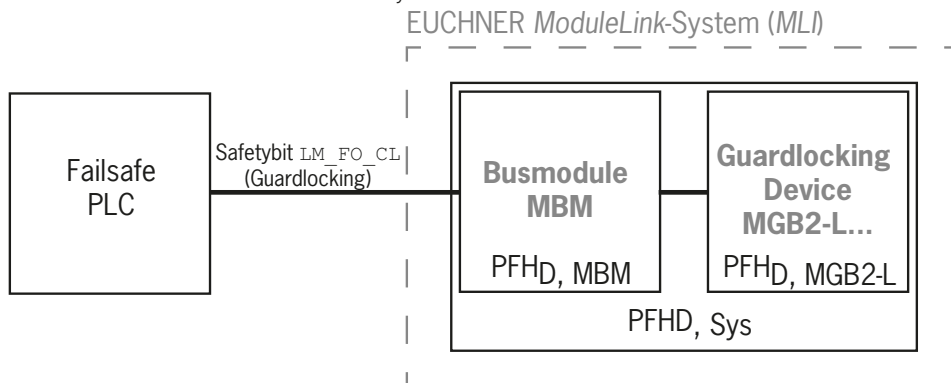
▶ 안전 특성:

범주, 성능 레벨, PFHD

#### 가드 잠금의 제어(안전 비트 $LM\_FO\_CL$ ; 폐쇄회로 전류 원리에 따른 가드 잠금장치에만 적용됩니다)

▶ 안전 기능:

- 기기가 작업자를 보호하기 위한 가드 잠금 장치로서 사용되는 경우, 가드 잠금의 제어 기능은 안전 기능으로 간주되어야 합니다.
- 가드 잠금 제어 기능의 안전 레벨은 시스템  $PFHD_{sys}$  및 외부 제어 장치(예: 안전 PLC)에 의해 결정됩니다.



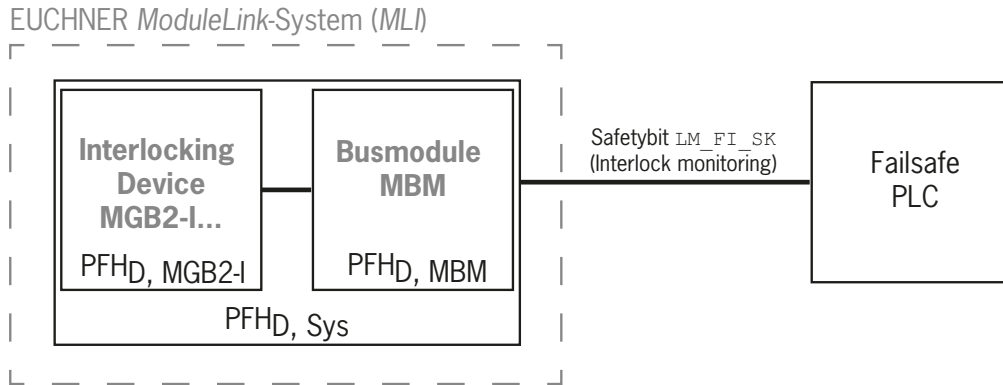
▶ 버스 모듈 및 잠금 모듈의 안전 특성:

범주, 성능 레벨, PFHD

MGB2-I...(또는 적절하게 구성된 MGB2-L2)에는 다음 사항이 적용됩니다:

**가드 위치의 모니터링  
(EN ISO 14119에 따른 연동 장치)**

- ▶ 안전 기능: 가드가 열린 경우 안전 비트  $LM\_FI\_SK$  (SK) = 0. (12.2. 연동/잠금 모듈 MGB2-I/MGB2-L용 데이터 블록장 참조)

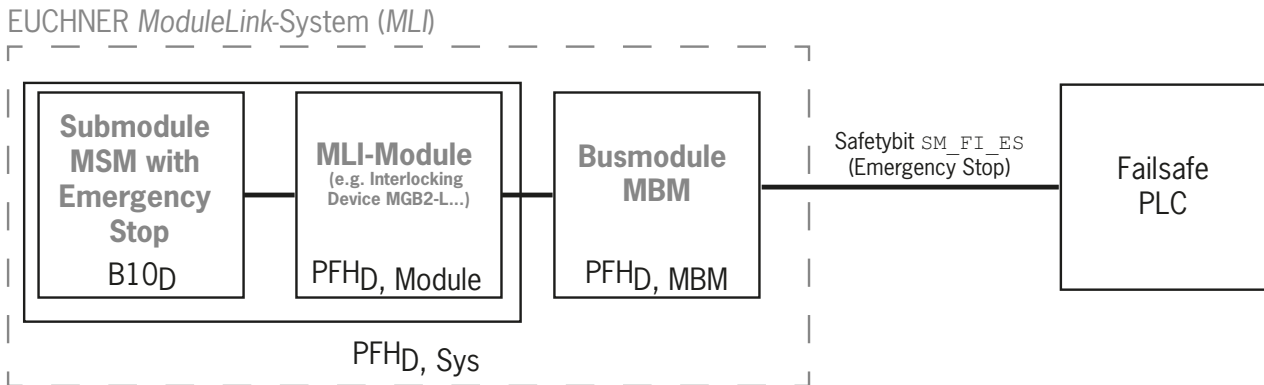


- ▶ 안전 특성:  
범주, 성능 레벨, PFHD  
(EN 13849-1에 따른 신뢰할 수 있는 값은 기술 자료에 수록되어 있습니다).

**3.2. 비상 스톱이 장착된 서브 모듈의 안전 기능**

**비상 스톱  
(EN ISO 13850에 따른 비상정지 장치)**

- ▶ 안전 기능: 비상 스톱의 평가
- ▶ 안전 특성: 서브 모듈(MSM), PL 및 PFHD에 있는 비상 스톱의  $B_{10D}$  값, 전자식 평가장치(MLI 모듈) 및 버스 모듈(MBM)의 범주 및 DC

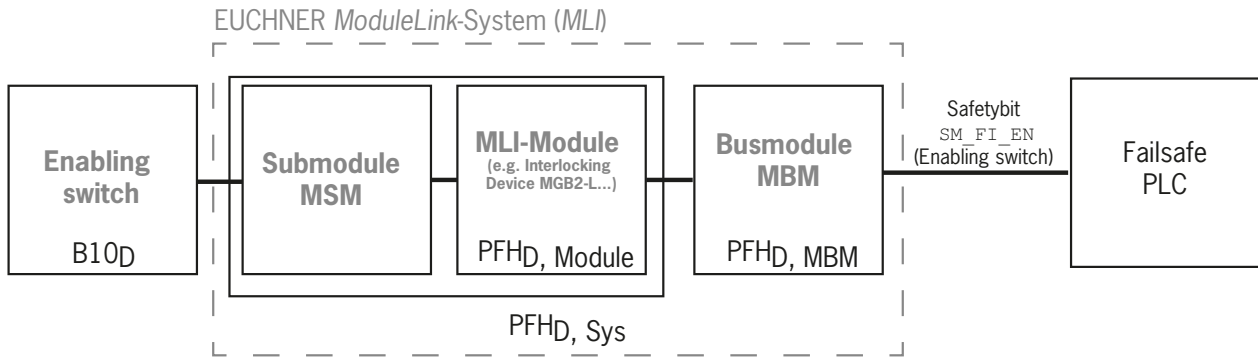




### 3.3. 인에이블링 스위치 기능이 있는 서브 모듈의 안전 기능

#### 인에이블링 기능

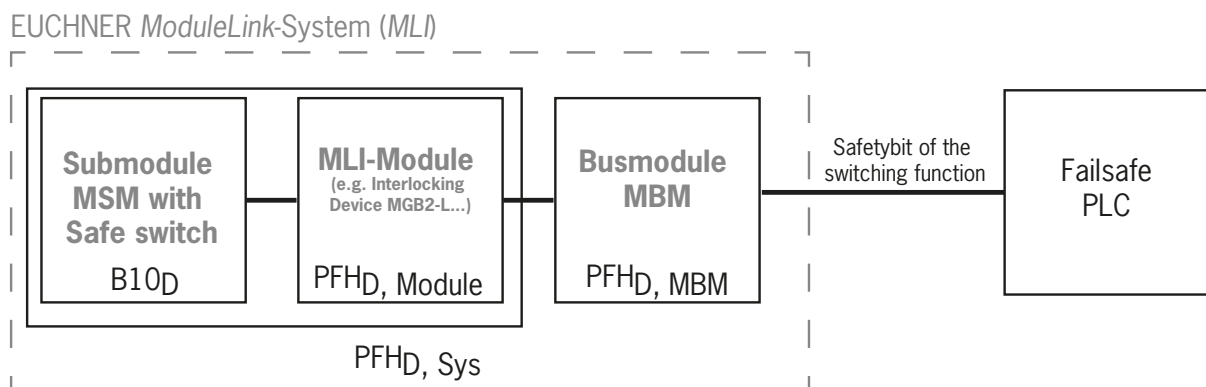
- ▶ 안전 기능: 연결된 인에이블링 스위치 기능의 평가
- ▶ 안전 특성: 인에이블링 스위치(인에이블링 스위치의 사용 설명서 참조), PL 및 PFHD에 대한 B<sub>10D</sub> 값, 전자식 평가장치(MLI 모듈) 및 버스 모듈(MBM)의 범주 및 DC



### 3.4. 안전 푸시버튼 및 스위치가 장착된 서브 모듈의 안전 기능(일반)

#### 스위치 위치 감지

- ▶ 안전 기능: 스위치 위치 평가
- ▶ 안전 특성: 서브 모듈(MSM), PL 및 PFHD의 안전 푸시 버튼 또는 스위치에 대한 B<sub>10D</sub> 값, 전자식 평가장치(MLI 모듈) 및 버스 모듈(MBM)의 범주 및 DC



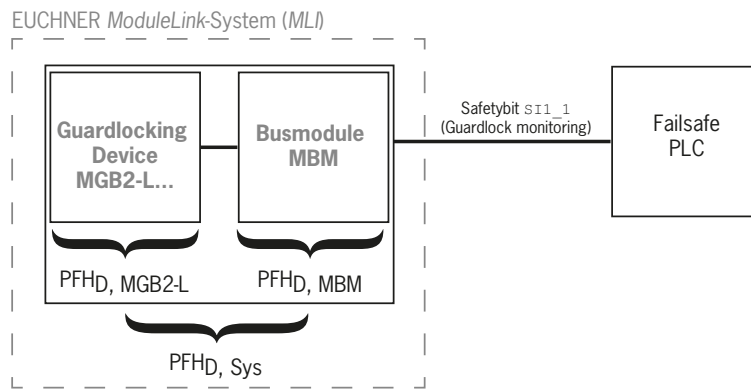
### 3.5. 전체 시스템의 안전 특성 결정

해당 신뢰값은 전체 시스템의 개별 안전 시스템에 의해 결정되어야 합니다. 다음과 같이 진행하십시오.

1. 관련된 안전 기능에 대한 정보 또는 신뢰값은 이 기능이 포함된 시스템 부품의 데이터 시트 또는 사용 설명서에 수록되어 있습니다.
2. 안전 데이터의 평가 및 전달에 대해서는 버스 모듈 MBM의 신뢰값을 참조하십시오.
3. 신뢰값  $PFH_{D, Sys}$ 를 얻으려면 이 값을 합산하십시오.

#### 3.5.1. 안전 기능 “가드 잠금의 모니터링”의 계산 예시

$$PFH_{D, Sys} = PFH_{D, MGB2-L} + PFH_{D, MBM}$$

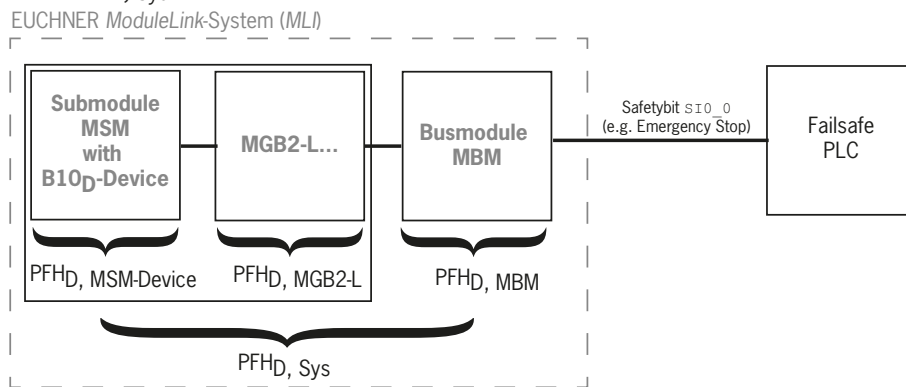


#### 3.5.2. 안전 기능 “비상 스톱”의 계산 예시

$$PFH_{D, Sys} = PFH_{D, MSM device} + PFH_{D, MGB2-L} + PFH_{D, MBM}$$

$PFH_{D, MSM device}$  값을  $B10_D$  값으로부터 계산하려면 EN ISO 13849-1:2016의 부록 C 4.2에 수록된 방법을 사용하십시오.

다음 사항이 적용됩니다:  $PFH_{D, Sys} = f(\text{category}_{MBM}; DC_{MBM}; B10_D; n_{Op})$



## 4. 면책 및 보증

위에 언급된 올바른 사용 조건을 준수하지 않은 경우, 안전 규정을 준수하지 않은 경우, 또는 유지보수 작업을 필요한 만큼 수행하지 않은 경우 제작사는 어떠한 책임도 지지 않으며 보증 역시 무효화됩니다.



## 5. 일반적인 안전 지침

안전 스위치는 개인 보호 기능을 완전히 수행합니다. 올바르지 않은 설치 또는 조작의 경우 치명적인 부상 사고가 발생할 수 있습니다.

안전 가드의 안전 기능을 점검하고 필요할 경우 특히 다른 안전 기능에도 유의하십시오.

- ▶ 최초 작동 후
- ▶ 안전과 관련된 부품을 교체할 때마다(또한 서브 모듈을 회전시킨 후에도)
- ▶ 장기간 사용하지 않은 경우
- ▶ 오류가 발생한 경우
- ▶ DIP 스위치의 설정을 변경한 후에는 항상
- ▶ 기본 설정으로 리셋 후 항상

이와는 별개로 안전 가드의 안전 기능을 정기 점검 일정에 따라 적절한 간격으로 점검해야 합니다.

|   |   |
|---|---|
|    | <p><b>경고</b></p> <p>부적절한 설치 또는 우회(변경)로 인해 생명이 위험할 수 있습니다. 안전 구성품은 개인 보호 기능을 완전히 수행합니다.</p> <ul style="list-style-type: none"> <li>▶ 안전 구성품을 우회, 분리, 또는 제거하거나 기타 다른 방식으로 무력화해서는 안 됩니다. 이 주제에 있어서, 특히 EN ISO 14119:2013, 제7장에 따른 우회 가능성을 줄이기 위한 조치에 특히 유의해야 합니다.</li> <li>▶ 장착, 전기 연결 및 설정 작업은 다음과 같은 사항에 대한 지식을 갖추고 있는 인가자만이 수행해야 합니다.             <ul style="list-style-type: none"> <li>- 안전 구성품의 취급에 대한 전문 지식</li> <li>- 현행 EMC 규정에 대한 지식</li> <li>- 작업 안전 및 사고 방지와 관련된 현행 규정에 대한 지식</li> </ul> </li> </ul> |
|  | <p><b>중요!</b></p> <p>사용하기 전에 이 사용 설명서를 읽고 이를 안전한 장소에 보관하십시오. 장착, 설정 및 정비 작업 중 이 사용 설명서를 항상 이용할 수 있어야 합니다. 다음 사이트에서 사용 설명서를 다운로드하실 수 있습니다: <a href="http://www.euchner.com">www.euchner.com</a>.</p>   |

## 6. 기능 및 시스템 개요

MLI 시스템은 최소한 다음 부품으로 구성됩니다:

- ▶ 버스 모듈 MBM 1개
- ▶ MLI 연결부가 있는 모듈(예: 연동 또는 잠금 모듈 MGB2 또는 확장 모듈 MCM) 1개

모듈 자체에도 서브 모듈이 포함되어 있을 수 있습니다. 그림 1 거기에 설치된 한 개의 버스 모듈 MBM (1), 한 개의 잠금 모듈 MGB2-L...(2) 및 서브 모듈 MSM (3)이 있는 전형적인 시스템 배치를 보여줍니다. 전체 시스템에는 최대 18개의 모듈과 서브 모듈이 포함되어 있습니다.

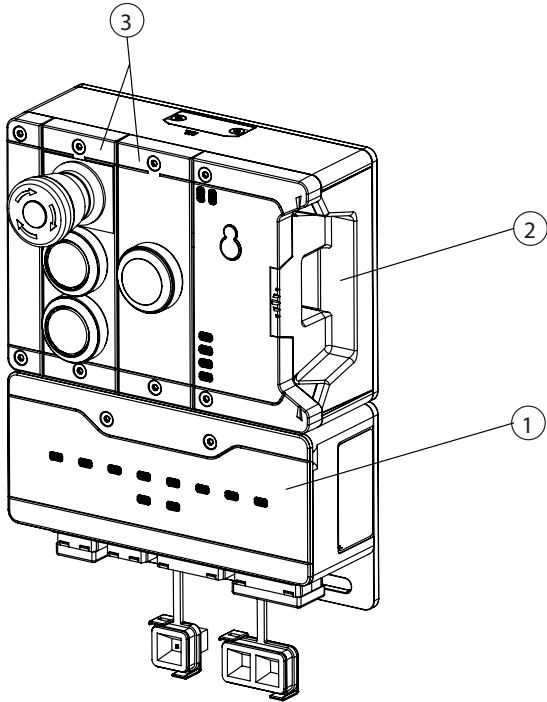


그림 1: MGB2 모듈 시스템 예시

### 6.1. 버스 모듈 MBM

버스 모듈 MBM은 다음과 같은 작업을 수행합니다:

- ▶ 연결된 버스에 대한 게이트웨이
- ▶ 연결된 MLI 모듈에 대한 제어, 평가 및 통신을 위한 센터 유닛
- ▶ 연결된 MLI 모듈에 대한 중앙 전원장치
- ▶ IRT 스위치
- ▶ 진단 서버

### 6.2. 연동/잠금 모듈 MGB2-I/MGB2-L

핸들 모듈 외에, 이 연동 모듈을 사용하여 가동식 가드를 연동시킬 수 있습니다. 핸들 모듈 외에, 이 잠금 모듈을 사용하여 가동식 가드를 잠글 수 있습니다.

연동/잠금 모듈에는 추가 기능을 제공하는 서브 모듈 슬롯이 있습니다.

정확한 기능 설명에 대해서는, 연동/잠금 모듈의 사용 설명서와 보충 데이터 시트를 참조하십시오.

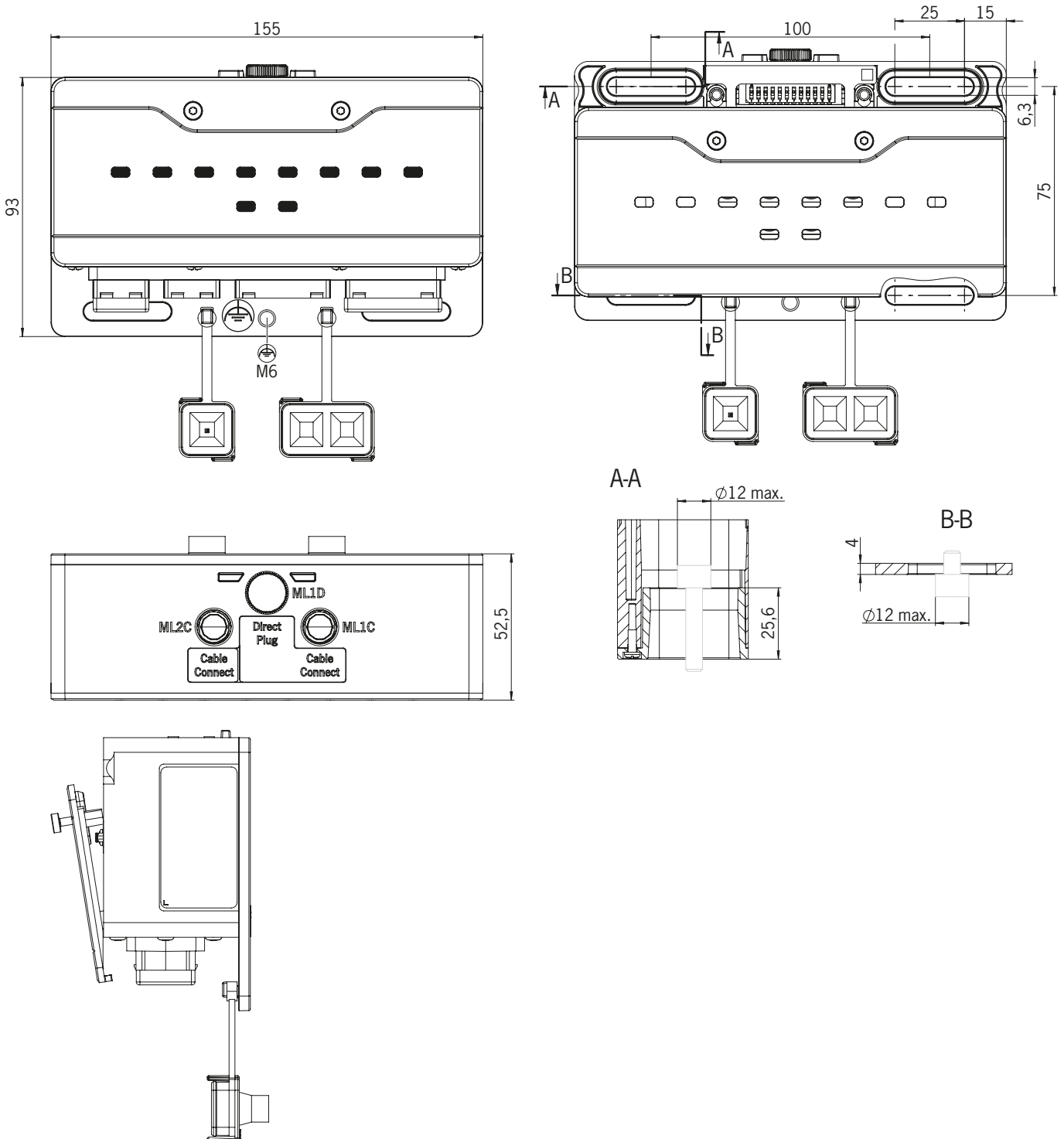
### 6.3. 확장 모듈 MCM

확장 모듈 MCM에는 최대 4개의 서브 모듈을 위한 공간이 있습니다. 이를 통해 더 많은 확장 제어 작업을 구현할 수 있습니다.

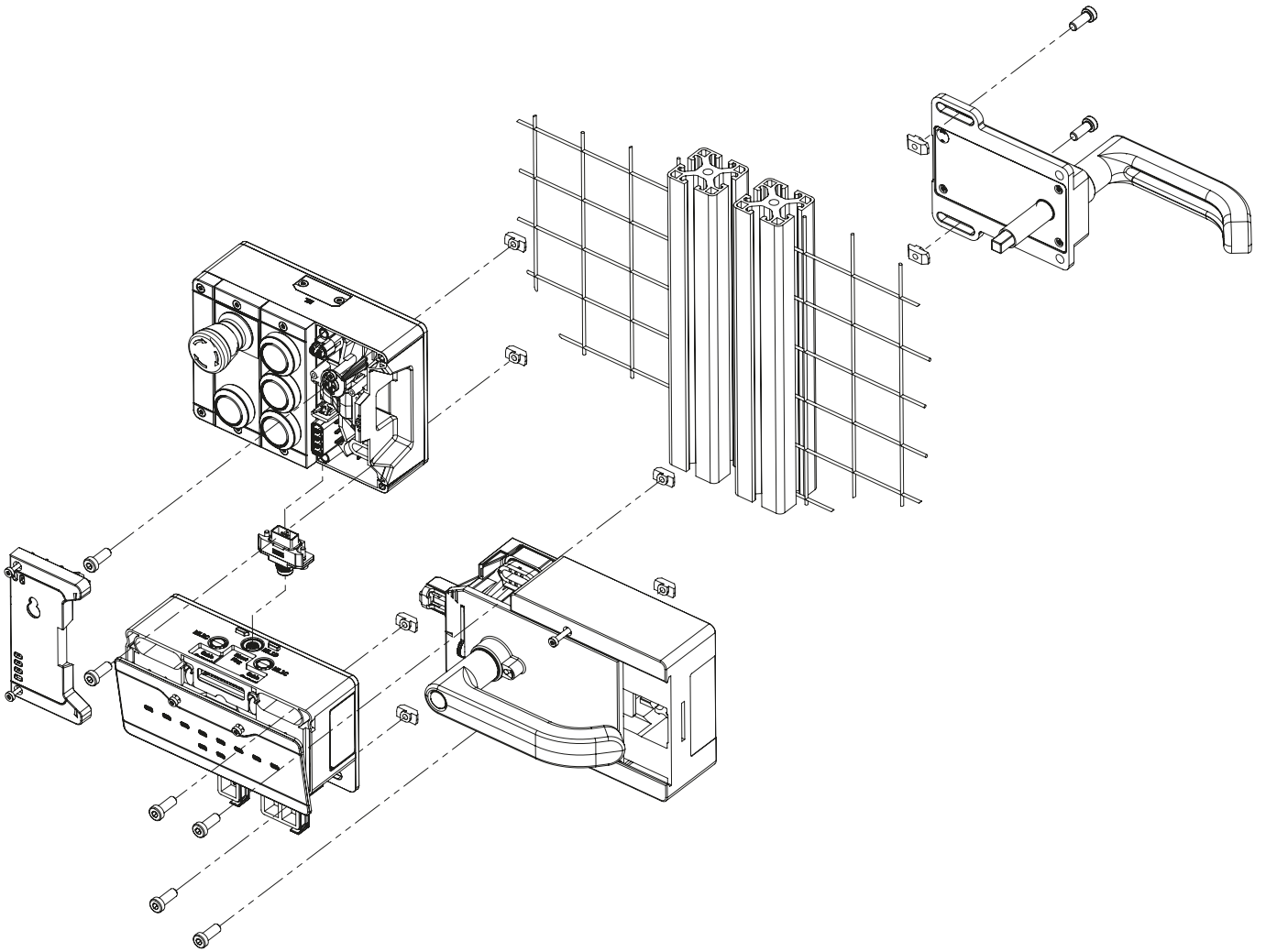
### 6.4. 서브 모듈 MSM

서브 모듈 MSM은 하나 이상의 서브 모듈 슬롯이 있는 모듈에 설치할 수 있습니다. 이 서브 모듈을 사용하여 추가 기능을 모듈에 설치할 수 있습니다. 전형적인 확장 기능에는 예를 들어 비상 스톱, 푸시 버튼, 셀렉터 스위치 및 인디케이터가 포함되어 있습니다. 상세한 기능 설명에 대해서는 각 서브 모듈의 있는 데이터 시트를 참조하십시오.

### 6.5. 버스 모듈 MBM의 치수도



## 7. 장착



## 8. 환경 요인으로부터 보호

안전 기능이 지속적으로 안전하게 작동하려면 시스템을 금속 칩, 모래, 블라스팅 샷 등과 같이 하우징에 들러붙을 수 있는 이물질로부터 보호해야 합니다.

다음 방법에 유의하십시오:

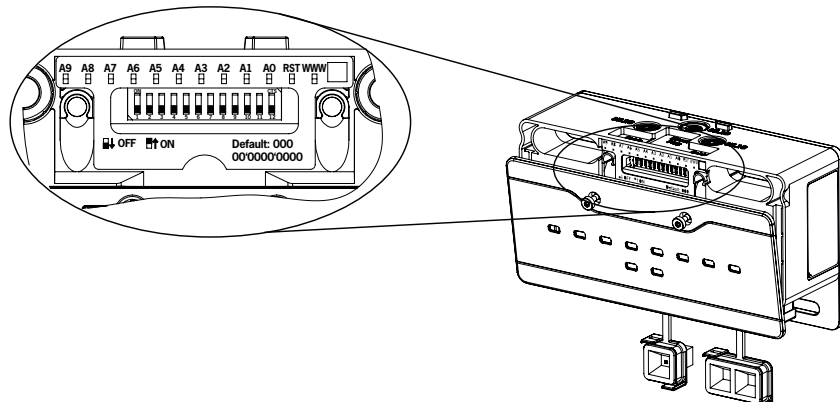
- ▶ 제공된 커버를 사용하여 사용하지 않는 연결부를 막으십시오.
- ▶ 하우징 커버가 올바르게 실링되어 있고 커버 스크루가 필요한 조임 토크로 죄어져 있는지 확인하십시오.
- ▶ 도색 작업 중 기기를 덮으십시오.

## 9. 제어장치 및 인디케이터

### 9.1. DIP 스위치

이 DIP 스위치에는 다음의 기능이 있습니다:

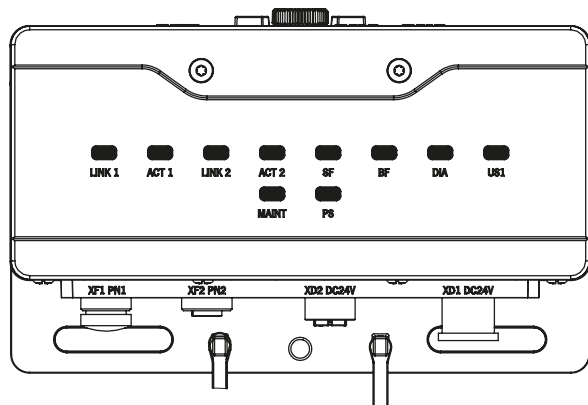
- 기기의 PROFI-safe 주소 설정
- 공장 설정으로 기기를 복원하기 위한 하드웨어 리셋
- 기기 웹 인터페이스 활성화



| 스위치       | 설명   |
|-----------|--|
| A0 ... A9 | 주소 스위치, 비트 0에서 9까지<br>PROFI-safe 주소의 2진법 설정<br>(공장 설정: 0000000000)                           |
| RST       | 공장 재설정<br>(공장 설정: 꺼짐)<br>공장 재설정에 대한 관련 정보는 다음을 참조하십시오: 39페이지의 "13.3".                        |
| WWW       | 고급 진단 옵션이 있는 기기 웹 인터페이스를 활성화하십시오(공장 설정: 꺼짐).<br>기기 웹 인터페이스 관련 정보는 다음을 참조하십시오: 40페이지의 "13.4". |




### 9.2. LED 디스플레이

LED는 기기 상태와 통신 상태를 보여줍니다.




| LED              | 설명  |
|------------------|---|
| <b>버스 모듈 MBM</b> |   |
| LINK 1           | 연결이 올바름: 정적으로 켜기<br>PROFINET 기기 위치: 점멸<br>색상: 초록색                 |
| ACT 1            | 연결 설치: 점멸<br>색상: 노란색<br>연결 설치 완료, 주기적 데이터 트래픽: 정적으로 켜기<br>색상: 노란색 |
| LINK 2           | 연결이 올바름: 정적으로 켜기<br>PROFINET 기기 위치: 점멸<br>색상: 초록색                 |
| ACT 2            | 연결 설치: 점멸<br>색상: 노란색<br>연결 설치 완료, 주기적 데이터 트래픽: 정적으로 켜기<br>색상: 노란색 |
| SF               | 시스템 오류:<br>정적으로 켜기(13. 진단, 문제 해결 및 지원 장 참조)<br>색상: 빨간색            |
| BF               | 버스 오류:<br>정적으로 켜기(13. 진단, 문제 해결 및 지원 장 참조)<br>색상: 빨간색             |
| DIA              | 오류를 표시합니다<br>색상: 빨간색  |
| US1              | 파워 업: 점멸<br>일반적인 상태: 정적으로 켜기<br>색상: 초록색                           |
| MAINT            | 오류 점멸 코드를 가리킴<br>색상: 빨간색/초록색/노란색                                  |
| PS               | 일반적인 상태: 정적으로 켜기<br>기기가 일시 정지됨: 점멸<br>제어 시스템 통신 오류: 점멸<br>색상: 초록색 |

## 10. 전기 연결

|  |   |
|--|---|
|   | <p><b>경고</b></p> <p>오류가 있을 경우 올바르게 않은 연결로 인해 안전 기능이 손실됩니다.</p> <ul style="list-style-type: none"> <li>▶ 설치 작업은 인가자만이 수행해야 합니다.</li> <li>▶ 단락 위험을 방지하려면 연결 라인을 보호된 상태로 배선하십시오.</li> </ul>  |
|   | <p><b>주의</b></p> <p>올바르지 않은 연결로 인해 오작동이 발생하거나 설비가 손상될 수 있습니다.</p> <ul style="list-style-type: none"> <li>▶ 모든 전기 연결부는 EN IEC 61558-2-6에 따른 안전 변압기에 의해서나(고장이 발생한 경우 출력 전압이 제한되며) 또는 이에 상응하는 절연 조치에 의해 주전원에서 절연되어야 합니다.</li> <li>▶ 푸시-풀 플러그를 통해 전원을 공급하려면 금속 플러그를 사용해야 합니다.</li> <li>▶ 전원 공급장치는 강력한 전기적 간섭을 유발하므로 신호 처리를 위한 입력 및 출력 회로로부터 멀리 떨어진 위치에 별도로 설치해야 합니다. 안전회로 케이블은 가능한 한 전원 회로 케이블로부터 멀리 떨어진 위치에 배선하십시오.</li> <li>▶ EMC 간섭을 방지하려면 시스템 및 케이블에서 가까운 주변의 장치의 EMC 관련 지침에 유의하십시오.</li> <li>▶ EMC 간섭을 방지하려면 기기 설치 시 물리적 환경과 작동 조건이 표준 DIN EN 60204-1:2006, 제 4.4.2/EMC 절에 따른 요구 사항을 충족시켜야 합니다.</li> <li>▶ 기능 접지 손을 연결해야 합니다. 이를 위해 M6 나사산이 있는 보링 구멍이 마운팅 플레이트에 위치해 있습니다. 대신 기능 접지도 플러그 XD1 및 XD2(5-핀)를 통해 연결할 수 있습니다. 당사는 기능 접지를 마운팅 플레이트에 연결할 것을 권장하고 있습니다.</li> </ul> |
|  | <p><b>중요!</b></p> <ul style="list-style-type: none"> <li>▶ 추가된 PROFINET 기기의 전원 공급은 버스 모듈 MBM을 통해 전달될 수 있습니다. 시스템에 대한 전체 공급 전류는 기술 자료에 기재된 사양보다 높을 필요는 없습니다.</li> <li>▶ 연결된 모든 모듈과 서브 모듈(MBM 포함)의 총 전류 소비량이 기술 자료에 명시된 값을 초과해서는 안 됩니다. 개별적인 모듈과 서브 모듈의 전류 소비량에 대한 정보가 필요하다면, 각 기기의 기술 자료를 참조하십시오.</li> <li>▶ 버스 모듈 MBM이 작동 전압을 가한 후에도 작동하지 않는 것으로 보일 경우(예: 파워 LED가 켜지지 않음) 기기를 열지 말고 제조사에 반송해야 합니다.</li> <li>▶ 명시된 보호 등급을 충족하는지 확인하려면 커버 나사를 조임 토크 1 Nm까지 죄어야 합니다. 사용하지 않는 연결부는 제공된 커버로 막으십시오.</li> </ul>  |

### 10.1. 에 대한 주의 사항

|   |   |
|---|---|
|  | <p><b>중요!</b></p> <ul style="list-style-type: none"> <li>▶ 이 기기는 UL1310 1)에 따른 등급 2의 전원으로 사용하도록 설계되었습니다.</li> <li>▶ 또는 다음 특성을 가진 LV/C(제한된 전압/전류) 전원을 사용할 수도 있습니다:             <ul style="list-style-type: none"> <li>- 이 기기는 적합한 절연 소스 및 UL248에 따른 퓨즈와 함께 사용해야 합니다. 퓨즈의 공칭 값은 최대 3.3 A이어야 하며 최대 30 V DC의 기기 전원장치에 설치하여 가능한 전류를 제한함으로써 UL 요구 사항을 충족시켜야 합니다. 기기의 연결 등급이 낮을 수 있습니다(기술 자료 참조).</li> </ul> </li> </ul> <p><small>1) UL 승인 범위에 유의하십시오: NFPA 79(산업 기계류)에 따른 적용만 허용됩니다.<br/>기기는 UL508 및 CSA/ C22.2 제14호(감전 및 화재 방지)의 요건에 따라 테스트되었습니다.</small></p> |
|---|---|



## 10.2. 버스 연결

버스 모듈 MBM에는 PROFINET 연결(XF1 및 XF2)과 전원장치 연결(XD1 및 XD2)이 있습니다.

버전에 따라 다음과 같은 방식으로 연결됩니다.

- ▶ IEC 61076-3-117에 따른 푸시-풀 플러그, 버전 14
- ▶ IEC 61076-2-101에 따른 7/8" 플러그 및 M12 플러그(D 코딩형)
- ▶ M12 플러그(L-코딩형), 5-핀 및 IEC 61076-2-101에 따른 M12 플러그(D-코딩형)
- ▶ M12 플러그(L-코딩형), 4-핀 및 IEC 61076-2-101에 따른 M12 플러그(D-코딩형)

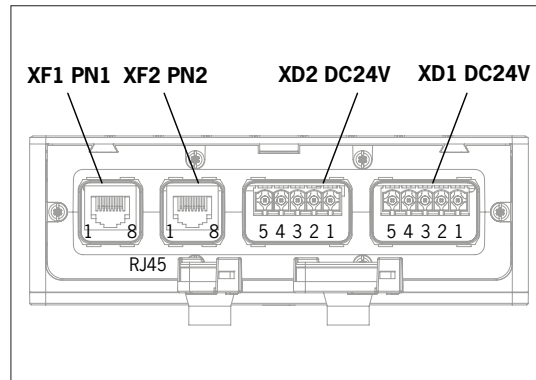
버스 모듈 MBM에는 이더넷 연결용 PROFINET IRT 스위치가 있습니다.

### 10.2.1. 푸시-풀 플러그 버전용 단자 할당

| 핀              | 설명         |
|----------------|------------|
| XF1.1          | 데이터 RD+ 수신 |
| XF1.2          | 데이터 RD- 수신 |
| XF1.3          | 데이터 TD+ 전송 |
| XF1.4          | n.c.       |
| XF1.5          | n.c.       |
| XF1.6          | 데이터 TD- 전송 |
| XF1.7          | n.c.       |
| XF1.8          | n.c.       |
| 플러그 하우징의 기능 접지 |            |

| 핀              | 설명         |
|----------------|------------|
| XF2.1          | 데이터 RD+ 수신 |
| XF2.2          | 데이터 RD- 수신 |
| XF2.3          | 데이터 TD+ 전송 |
| XF2.4          | n.c.       |
| XF2.5          | n.c.       |
| XF2.6          | 데이터 TD- 전송 |
| XF2.7          | n.c.       |
| XF2.8          | n.c.       |
| 플러그 하우징의 기능 접지 |            |



| 핀     | 설명                 |
|-------|--------------------|
| XD1.1 | L1 작동 전압 DC 24 V   |
| XD1.2 | N1 작동 전압 0 V       |
| XD1.3 | L2 보조 전압 ① DC 24 V |
| XD1.4 | N2 보조 전압 ① 0 V     |
| XD1.5 | 기능 접지②             |

| 핀     | 설명                 |
|-------|--------------------|
| XD2.1 | L1 작동 전압 DC 24 V   |
| XD2.2 | N1 작동 전압 0 V       |
| XD2.3 | L2 보조 전압 ① DC 24 V |
| XD2.4 | N2 보조 전압 ① 0 V     |
| XD2.5 | 기능 접지②             |

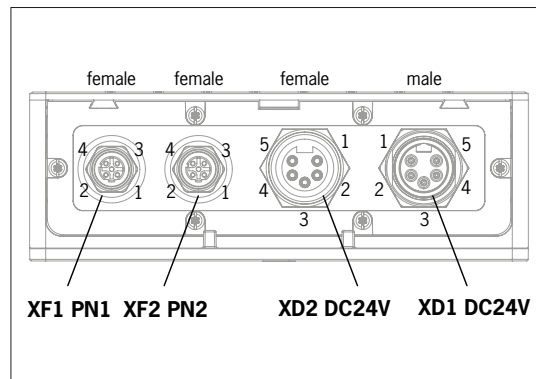
1) MGB2 시스템에는 보조 전압이 필요하지 않습니다.  
2) 선택; 그 대신 마운팅 플레이트에서 FE 연결을 사용할 것을 권장합니다.

### 10.2.2. 7/8" 플러그 및 M12 플러그(D 코딩형)이 있는 버전의 단자 할당

| 핀              | 설명           |
|----------------|--------------|
| XF1.1          | 데이터 +TD 전송   |
| XF1.2          | 데이터 +RD 수신   |
| XF1.3          | 데이터 -TD_N 전송 |
| XF1.4          | 데이터 -RD_N 수신 |
| 플러그 하우징의 기능 접지 |              |

| 핀              | 설명           |
|----------------|--------------|
| XF2.1          | 데이터 +TD 전송   |
| XF2.2          | 데이터 +RD 수신   |
| XF2.3          | 데이터 -TD_N 전송 |
| XF2.4          | 데이터 -RD_N 수신 |
| 플러그 하우징의 기능 접지 |              |



| 핀     | 설명                 |
|-------|--------------------|
| XD1.1 | N2 보조 전압 ① 0 V     |
| XD1.2 | N1 작동 전압 0 V       |
| XD1.3 | 전체 루프 처리됨          |
| XD1.4 | L1 작동 전압 DC 24 V   |
| XD1.5 | L2 보조 전압 ① DC 24 V |

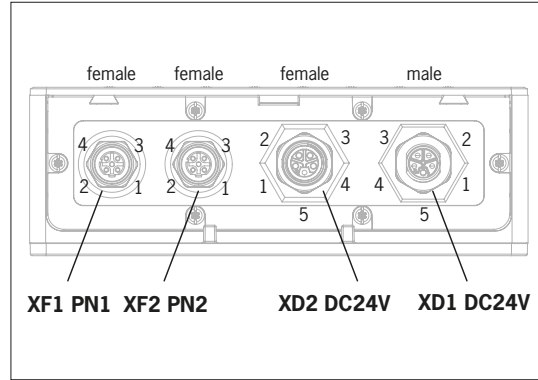
| 핀     | 설명                 |
|-------|--------------------|
| XD2.1 | N2 보조 전압 ① 0 V     |
| XD2.2 | N1 작동 전압 0 V       |
| XD2.3 | 전체 루프 처리됨          |
| XD2.4 | L1 작동 전압 DC 24 V   |
| XD2.5 | L2 보조 전압 ① DC 24 V |

1) MGB2 시스템에는 보조 전압이 필요하지 않습니다.

**10.2.3. 파워 M12 플러그(L-코딩형), 5-핀 및 버스 M12 플러그(D-코딩형)이 있는 버전의 단자 할당**

| 핀              | 설명           |
|----------------|--------------|
| XF1.1          | 데이터 +TD 전송   |
| XF1.2          | 데이터 +RD 수신   |
| XF1.3          | 데이터 -TD_N 전송 |
| XF1.4          | 데이터 -RD_N 수신 |
| 플러그 하우징의 기능 접지 |              |

| 핀              | 설명           |
|----------------|--------------|
| XF2.1          | 데이터 +TD 전송   |
| XF2.2          | 데이터 +RD 수신   |
| XF2.3          | 데이터 -TD_N 전송 |
| XF2.4          | 데이터 -RD_N 수신 |
| 플러그 하우징의 기능 접지 |              |



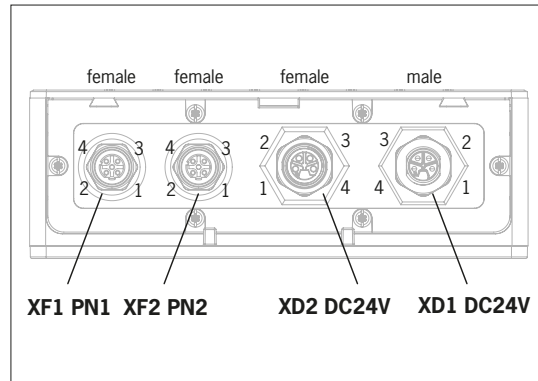
| 핀     | 설명                  |
|-------|---------------------|
| XD1.1 | L1 작동 전압 DC 24 V    |
| XD1.2 | N2 보조 전압 1) 0 V     |
| XD1.3 | N1 작동 전압 0 V        |
| XD1.4 | L2 보조 전압 1) DC 24 V |
| XD1.5 | 전체 루프 처리됨           |

| 핀                               | 설명                  |
|---------------------------------|---------------------|
| XD2.1                           | L1 작동 전압 DC 24 V    |
| XD2.2                           | N2 보조 전압 1) 0 V     |
| XD2.3                           | N1 작동 전압 0 V        |
| XD2.4                           | L2 보조 전압 1) DC 24 V |
| XD2.5                           | 전체 루프 처리됨           |
| 1) MGB2 시스템에는 보조 전압이 필요하지 않습니다. |                     |

**10.2.4. 파워 M12 플러그(L-코딩형), 4-핀 및 버스 M12 플러그(D-코딩형)이 있는 버전의 단자 할당**

| 핀              | 설명           |
|----------------|--------------|
| XF1.1          | 데이터 +TD 전송   |
| XF1.2          | 데이터 +RD 수신   |
| XF1.3          | 데이터 -TD_N 전송 |
| XF1.4          | 데이터 -RD_N 수신 |
| 플러그 하우징의 기능 접지 |              |

| 핀              | 설명           |
|----------------|--------------|
| XF2.1          | 데이터 +TD 전송   |
| XF2.2          | 데이터 +RD 수신   |
| XF2.3          | 데이터 -TD_N 전송 |
| XF2.4          | 데이터 -RD_N 수신 |
| 플러그 하우징의 기능 접지 |              |

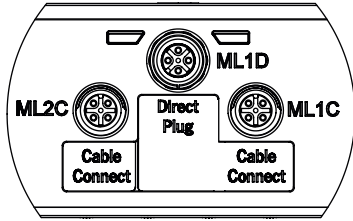


| 핀     | 설명                  |
|-------|---------------------|
| XD1.1 | L1 작동 전압 DC 24 V    |
| XD1.2 | N2 보조 전압 1) 0 V     |
| XD1.3 | N1 작동 전압 0 V        |
| XD1.4 | L2 보조 전압 1) DC 24 V |

| 핀                               | 설명                  |
|---------------------------------|---------------------|
| XD2.1                           | L1 작동 전압 DC 24 V    |
| XD2.2                           | N2 보조 전압 1) 0 V     |
| XD2.3                           | N1 작동 전압 0 V        |
| XD2.4                           | L2 보조 전압 1) DC 24 V |
| 1) MGB2 시스템에는 보조 전압이 필요하지 않습니다. |                     |

## 10.3. MLI 연결

MLI 연결은 버스 모듈 MBM에 모듈을 연결하는 데 사용됩니다. 실링 캡은 추가 주문할 수 있습니다(AC-SET-BP-M12 전체 세트, 주문 번호 156739).



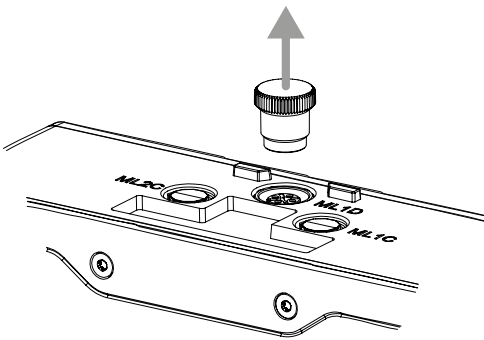
| 연결              | 설명   |
|-----------------|--|
| ML1D(플러그 직접 연결) | 블럭에서의 직접 장착을 위한 모듈 플러그 커넥터<br><b>중요!</b> 직접 장착 시에만 사용하십시오. |
| ML1C(케이블 연결)    | 원격 장착을 위한 모듈 플러그 커넥터(라인 1)                                 |
| ML2C(케이블 연결)    | 원격 장착을 위한 모듈 플러그 커넥터(라인 2)                                 |

### 10.3.1. 직접 장착

직접 장착 관련 다음 항목에 유의하십시오:

- ▶ 모듈이 서로 밀착되어 연결되어 있어야 합니다. 간격이 너무 멀 경우 가능한 보호 등급이 낮아집니다. 주의: 모듈은 서로 느슨하게 연결되어 있습니다.
- ▶ 실링 캡은 사용하지 않는 연결부에 고정해야 합니다.
- ▶ 개별 모듈을 장착 면에 설명에 따라 장착하십시오.

직접 장착하기 전에 ML1D 연결부에서 실링 캡을 제거하십시오(아래 그림 참조).

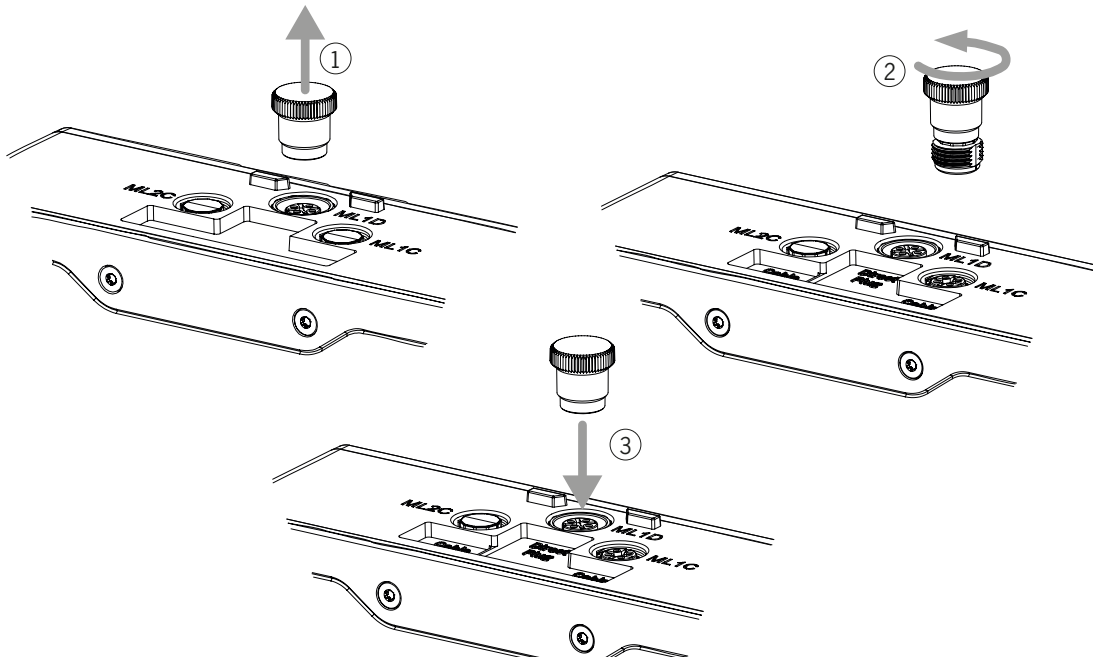


### 10.3.2. 원격 장착

원격 장착 관련 다음 항목에 유의하십시오:

- ▶ 어느 한 라인의 케이블은 그 최대 길이가 40 m를 초과해서는 안 됩니다.
- ▶ 라인당 최대 3개의 기본 유닛이 작동할 수 있습니다. 다른 구성이 필요할 경우 당사 기술 지원팀에 문의하십시오.
- ▶ 최대 18개의 모듈 또는 서브 모듈이 하나의 버스 모듈 MBM에서 작동합니다. 여기에서는 서브 모듈로 하나의 모듈로 계산합니다. 최대 허용 총 전류 소비량에 유의해야 합니다(14. 기술 자료 참조).
- ▶ 전체 시스템의 안전 기기 숫자는 12개로 제한됩니다.
- ▶ 원격 장착을 위해 항상 플러그 커넥터 ML1C, ML2C 모듈이나 또는 이 두 모듈을 사용해야 합니다.
- ▶ 가능한 한 케이블이 손상되지 않도록 배선하십시오.
- ▶ 실링 캡은 사용하지 않는 연결부에 고정해야 합니다.
- ▶ 연결 케이블이 기재된 보호 등급에 도달할 수 있는 위치에 올바르게 장착되도록 유의하십시오.

원격으로 장착하기 전에 ML1C 연결부에서 실링 캡을 제거하십시오. 이를 위해 연결부 ML1D의 실링 캡을 사용하십시오(아래 그림 참조). 두 번째 라인을 사용할 때 실링 캡 ML2C 역시 분리해야 합니다. 이어서 연결부 ML1D의 실링 캡을 다시 고정하십시오.



## 10.4. 모듈 연결

모듈은 직접 또는 케이블을 사용하여 연결할 수 있습니다(그림 2: 모듈 연결 참조).

개별 모듈에는 상부 및 하부 연결부가 있습니다. 하부 또는 상부 연결부를 이용하거나 해당 모듈이 두 개의 다른 모듈 사이에 위치할 경우 양쪽 연결부를 모두 이용할 수 있습니다.

하부 모듈 커넥터는 이미 통합되어 있습니다. 상부 연결부를 이용하려면 위치를 변경하십시오. 양쪽 연결부를 사용하려면 해당 모듈 커넥터를 주문해야 합니다. 이 모듈 커넥터는 모듈 상호 연결에만 사용하십시오(표 2: 모듈 커넥터 개요 참조). 어느 한 라인의 케이블은 그 최대 길이가 40 m를 초과해서는 안 됩니다.

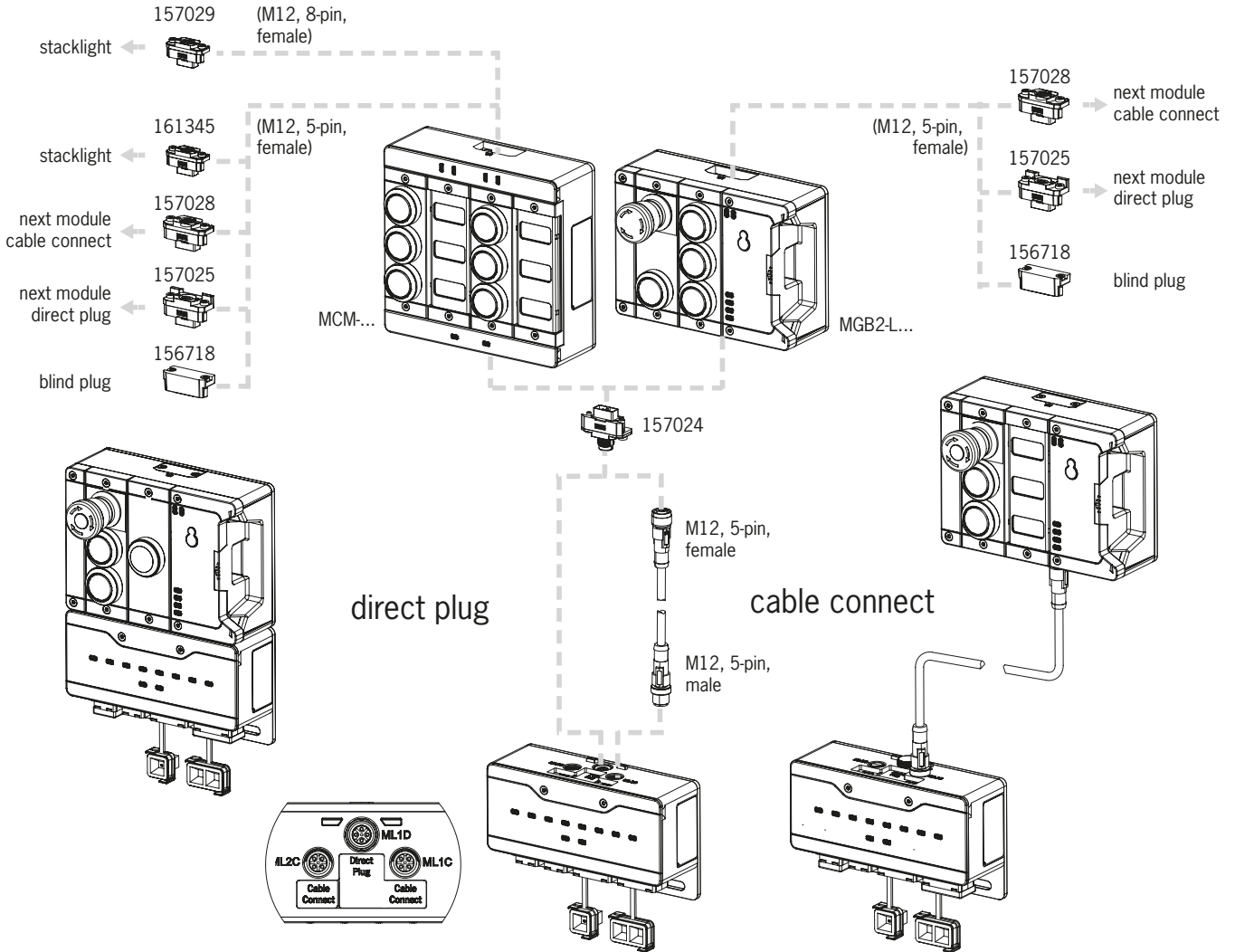


그림 2: 모듈 연결

표 2: 모듈 커넥터 개요

| 기능   | 주문 번호   | 포함 여부?             |
|--|---|--------------------|
| 모듈 커넥터 M12, 5-핀, 플러그                       | 157024  | 1번 *               |
| 블랭킹 커버                                     | 156718  | 1번 *               |
| 사용하지 않는 연결부용 실링 캡 포함 세트                    | 156739  | 예                  |
| 모듈 커넥터, 5-핀 소켓, 다른 모듈의 직접 연결용              | 157025  | 아니요, 별도로 주문해야 합니다. |
| 모듈 커넥터 M12, 5-핀 소켓, 연결 케이블을 이용한 다른 모듈의 연결용 | 157028  |                    |
| 모듈 커넥터 M12, 5-핀 소켓, 타워 경광등 연결용             | 161345  |                    |
| 모듈 커넥터 M12, 8-핀 소켓, 타워 경광등 연결용             | 157029  |                    |
| 연결 케이블 M12, 5-핀                            | 카탈로그 또는 다음 웹사이트를 참조하십시오: <a href="http://www.euchner.com">www.euchner.com</a> |                    |
| 연결 케이블 M12, 8-핀                            |   |                    |

\* MGB2-...-Y0000-...에는 해당되지 않음

## 11. 설정

전형적인 MLI 시스템은 일반적으로 다양한 모듈과 서브 모듈로 구성됩니다. 사용되는 모듈 및 서브 모듈은 개별 시스템에서 시작되는 버스 모듈 MBM에 의해 결정됩니다.

이 구성의 경우 제어 시스템용 구성 소프트웨어에서 관련 통신 데이터용 데이터 블록을 개별 모듈 및 서브 모듈에 설치하고, 필요할 경우 매개변수를 설정해야 합니다. 개별 모듈 및 서브 모듈은 이미 GSD 파일에 포함되어 있으며 예정된 소프트웨어(예: SIEMENS의 TIA 포털)에 적용하여 시스템 구조를 조정해야 합니다. 통신 데이터에 대한 개요는 11.2. 통신 데이터 개요 장에 수록되어 있습니다.

모듈/서브 모듈에 대해 설정할 수 있는 매개변수의 개요는 28페이지의 “11.8. 모듈 및 서브 모듈용 구성 및 설정 매개변수” 장에 수록되어 있습니다.

일부 데이터 블록은 항상 관련 모듈 또는 서브 모듈에 연결되어 있습니다. 또는 다른 블록도 추가할 수 있습니다(11.4. 시스템 구조 및 제어 시스템 내 데이터 영역의 구조 장 참조).

모듈 또는 서브 모듈에 어떤 데이터 블록이 포함되어 있는지는 해당 기기의 데이터 시트에서 확인할 수 있습니다(11.3. 관련 데이터 시트에 대한 정보 장 참조).

24페이지의 “11.4. 시스템 구조 및 제어 시스템 내 데이터 영역의 구조” 장에서는 시스템에 통신 데이터를 설치하는 방법을 설명합니다.

27페이지의 “11.7. PROFINET 및 PROFIsafe에 통합” 장에서는 개별 모듈 및 서브 모듈의 매개변수를 제어 시스템 구성 소프트웨어에서 구성하고 설정하는 방법을 설명합니다.

### 11.1. 티치인 작동

모듈과 서브 모듈은 시스템이 기능 유닛을 형성하기 전에 티치인 기능을 사용하여 서로에게 할당되어야 합니다.

티치인 작동 동안에는 모듈이 안전한 상태입니다(모든 안전 비트가 설정되지 않았습니다).



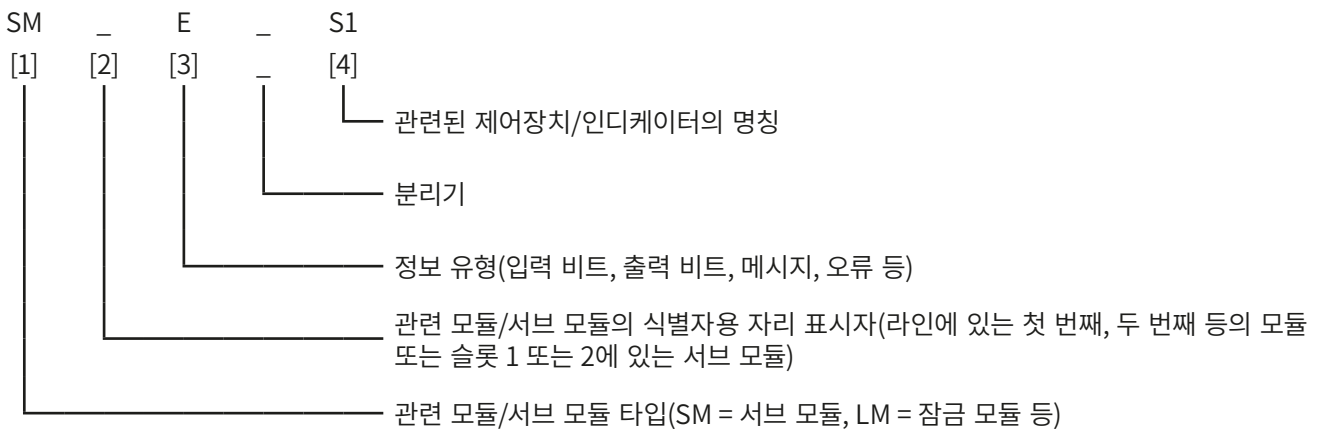
**중요!**

- ▶ 티치인되지 않았던 시스템은 파워 업 과정 동안 모든 모듈이 티치인될 때까지 계속 티치인 대기 상태에 있습니다. 이미 티치인되었던 시스템은 공장 설정으로 리셋되어 티치인 대기 상태를 복원해야 합니다.
- ▶ 고장난 모듈이나 서브 모듈은 티치인 작동 없이 동일한 모듈이나 서브 모듈로 교체할 수 있습니다.

### 11.2. 통신 데이터 개요

연결된 출력 및 입력 비트는 각 모듈/서브 모듈의 데이터 시트에 목록으로 기재되어 있습니다(11.3. 관련 데이터 시트에 대한 정보 장 참조). 비트 식별자는 항상 동일한 구조를 갖습니다(아래 참조).

다음 예는 스위치 위치 S1 [S1]에 대한 서브 모듈 [SM]의 비트 [E] 오류 상태를 보여줍니다.



개별 약어는 다음 표에서 설명됩니다. 개별 비트에 대한 상세 설명은 보조 데이터 시트에 수록되어 있습니다(다음의 항목 1 참조: 23페이지의 “그림 3”).

| 위치 [1]의 비트 식별자 | 설명                                |
|----------------|-----------------------------------|
| BM             | 버스 모듈 MBM의 데이터                    |
| LM             | 연동/잠금 모듈 MGB2-L.../MGB2-L...용 데이터 |
| SM             | 서브 모듈 MSM의 데이터                    |
| EM             | 확장 모듈 MCM에서 나온 데이터                |

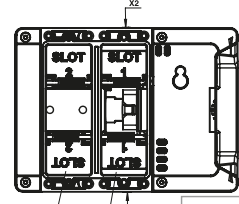
| 위치 [3]의 비트 식별자 | 설명   |
|----------------|--|
| I              | 입력부 제어 시스템의 입력 영역 비트                           |
| O              | 출력부 제어 시스템의 출력 영역 비트                           |
| FI             | Failsafe 입력부 제어 시스템의 입력 영역 안전 비트(PROFIsafe 비트) |
| FO             | Failsafe 출력부 제어 시스템의 출력 영역 안전 비트(PROFIsafe 비트) |
| D              | 진단 진단 메시지용 상태 비트                               |
| E              | 오류 오류 메시지용 상태 비트                               |
| ACK            | 확인 메시지 확인을 위한 확인 비트                            |

| 위치 [4]의 비트 식별자 | 설명                                |
|----------------|-----------------------------------|
| S              | 스위치 1, 2, ...                     |
| H              | 램프 1, 2, ...                      |
| ES             | 비상 스톱                             |
| SK             | 안전 신호 "볼트 텅 위치"(가드 닫음 및 볼트 텅 삽입됨) |
| UK             | 안전 신호 "가드 잠금의 위치"                 |
| CL             | 가드 잠금 제어                          |
| KO             | 인에이블링 스위치                         |
| SYS            | 시스템                               |
| ER             | 탈출 릴리스                            |
| ML             | 모듈 연결(MLI)                        |
| SM             | 서브 모듈                             |

### 11.3. 관련 데이터 시트에 대한 정보

모든 항목별 정보는 사용 설명서 외에 데이터 시트에서 기재되어 있습니다. 이 정보에는 설치된 모듈 및 서브 모듈 외에 호환성 관련 정보(연결 유형) 및 관련 모듈이 버스 모듈 MBM와 교환하는 통신 데이터 관련 정보가 포함됩니다. 다음 예시 데이터 시트에서는 이 정보가 어디에 있는지 확인할 수 있습니다.

**Datenblatt / Data Sheet MGB2-L1-MLI-U-Y0000-BJ-136776**  
**MGB2-L2-MLI-U-Y0000-BJ-156392**  
**MGB2-L1-MLI-M-Y0000-BJ-158698**  
**MGB2-L2-MLI-M-Y0000-BJ-158711**



| Bezeichnung<br>Designation | Beschreibung<br>Description               | Description                     |
|----------------------------|---|---------------------------------|
| LM                         | Zuhaltmodul                               | Locking module                  |
| E_G                        | Fehler generell                           | Error generally                 |
| E_ER                       | Fehler Fluchtentriegelung                 | Error escape release            |
| E_SMI1                     | Fehler Submodul 1                         | Error sub-module 1              |
| E_SMI0                     | Fehler Submodul 0                         | Error sub-module 0              |
| I_LK                       | Eingang LK                                | Input LK                        |
| I_SK                       | Eingang SK                                | Input SK                        |
| D_RLN                      | Diagnose Runmode                          | Diagnostic runmode              |
| I_CL                       | Stellung Zuhaltung                        | Locking position                |
| I_OT                       | Stellung Regel                            | Tongue position                 |
| I_OD                       | Stellung Tür                              | Door position                   |
| FI_LK                      | Sicherer Eingang LK                       | Failsafe input LK               |
| FI_SK                      | Sicherer Eingang SK                       | Failsafe input SK               |
| ACK_G                      | Fehlerunterbrechung generell              | Acknowledgement generally       |
| ACK_ER                     | Quitterung<br>Fluchtentriegelung          | Acknowledgement escape release  |
| O_CL                       | Ausgang                                   | Output locking-control          |
| FO_CL                      | Sicherer Ausgang<br>Zuhaltungsgesteuerung | Failsafe output locking-control |

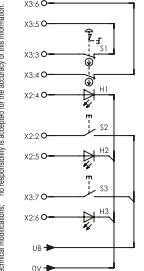
**Übersicht der Kommunikationsdaten (Nur bei Systemen mit einem Busmodul MBM):**  
**Overview of the communication data (only for systems with a Bus module MBM):**

| Input    | Bit 7                    | Bit 6   | Bit 5     | Bit 4     | Bit 3   | Bit 2   | Bit 1    | Bit 0 |
|----------|--------------------------|---------|-----------|-----------|---------|---------|----------|-------|
| 1st Byte | LM_E_G                   | LM_E_ER | LM_E_SMI1 | LM_E_SMI0 | LM_I_LK | LM_I_SK | LM_O_RLN |       |
| 2nd Byte |                          |         |           |           | LM_I_CL | LM_I_OT | LM_I_OD  |       |
| 3rd Byte | Diagnose Byte (optional) |         |           |           |         |         |          |       |

**Output**

| Bit 7    | Bit 6    | Bit 5     | Bit 4 | Bit 3 | Bit 2 | Bit 1 | Bit 0 |
|----------|----------|-----------|-------|-------|-------|-------|-------|
| 1st Byte | LM_ACK_G | LM_ACK_ER |       |       |       |       |       |
| 2nd Byte |          |           |       |       |       |       |       |
| 3rd Byte |          |           |       |       |       |       |       |

Bei Verwendung mit Zuhaltmodul MGB2-BR oder MGB2-BP  
 When used with locking-module MGB2-BR or MGB2-BP



| Pos | 1                          | 2  | 3                          |
|-----|----------------------------|----|----------------------------|
| S1  | H1                         | S2 | H3                         |
| H1  | NOT-HALT Tester beleuchtet | H2 | Emergency stop illuminated |
| S2  | Push-button illuminated    | H3 | Push-button illuminated    |

| Bezeichnung<br>Designation | Beschreibung<br>Description    | Description                   |
|----------------------------|--------------------------------|-------------------------------|
| SM                         | Submodul                       | Sub module                    |
| E_Sx                       | Fehler Sx                      | Error Sx                      |
| I_Sx                       | Eingang Sx                     | Input Sx                      |
| O_Ab_S                     | Ausgang Ansteuerung Ix blinken | Output activation Ix to blink |
| O_Ix                       | Ausgang Ansteuerung Ix         | Output activation Ix          |
| FI_ES                      | Sicherer Einbaueinzelkontakt   | Failsafe input                |

**Übersicht der Kommunikationsdaten (Nur bei Systemen mit einem Busmodul MBM):**  
**Overview of the communication data (only for systems with a Bus module MBM):**

Geräte definiert mit SW-ID: 136687 in Gerätebeschreibung  
 Device defined with SW-ID: 136687 in the device description

| Input    | Bit 7                    | Bit 6 | Bit 5   | Bit 4 | Bit 3 | Bit 2 | Bit 1   | Bit 0   |
|----------|--------------------------|-------|---------|-------|-------|-------|---------|---------|
| 1st Byte |                          |       | SM_E_S1 |       |       |       | SM_I_S3 | SM_I_S2 |
| 2nd Byte |                          |       |         |       |       |       |         | SM_I_S1 |
| 3rd Byte | Diagnose Byte (optional) |       |         |       |       |       |         |         |

그림 3: 데이터 시트, 잠금 모듈(왼쪽) 및 서브 모듈(발체, 오른쪽) 예시

### 11.4. 시스템 구조 및 제어 시스템 내 데이터 영역의 구조

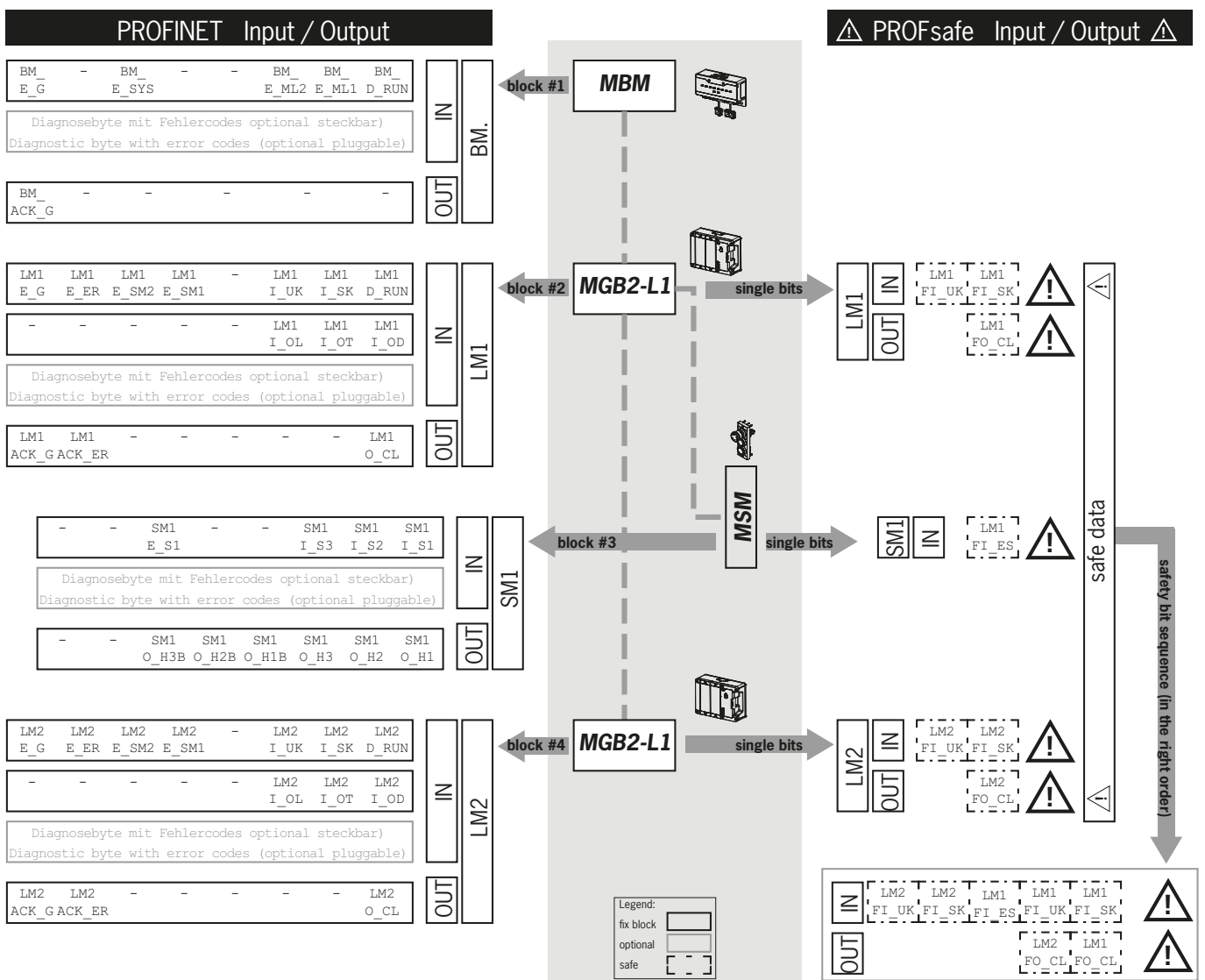
모듈 구조를 통해 MLI 시스템은 매우 높은 수준의 유연성을 제공합니다. 이러한 유연성은 또한 통신 데이터의 사용에도 해당됩니다. 제어 시스템에서 시스템이 차지하는 데이터 영역은 시스템 구조에 따라 다릅니다.

개별 모듈에는 고정된 통신 데이터가 있으며 이 데이터는 모듈이 제어 시스템 구성 소프트웨어와 연계된 경우 항상 할당됩니다. 일부 모듈과 서브 모듈의 경우 평가할 수 있는 선택적 데이터도 있습니다. 이러한 데이터는 예를 들어 더 상세한 진단 기능일 수 있습니다.

다음 그래픽에서는 개별 모듈 및 서브 모듈의 데이터 블록을 연결하기 위해 어떤 규칙을 사용해야 하는지 명확하게 확인할 수 있습니다. 여기에서는 비안전 PROFINET 데이터와 안전한 PROFIsafe 데이터가 구분됩니다.

PROFINET 데이터가 항상 바이트 단위로 연결되는 반면에(“블록 #1 ... #4”), 이 데이터는 항상 개별 PROFIsafe 데이터에 의해 연결됩니다(아래 그림의 “싱글 비트”). 즉 PROFIsafe 데이터를 위한 충분한 안전 메모리를 제공할 수 있어야 합니다.

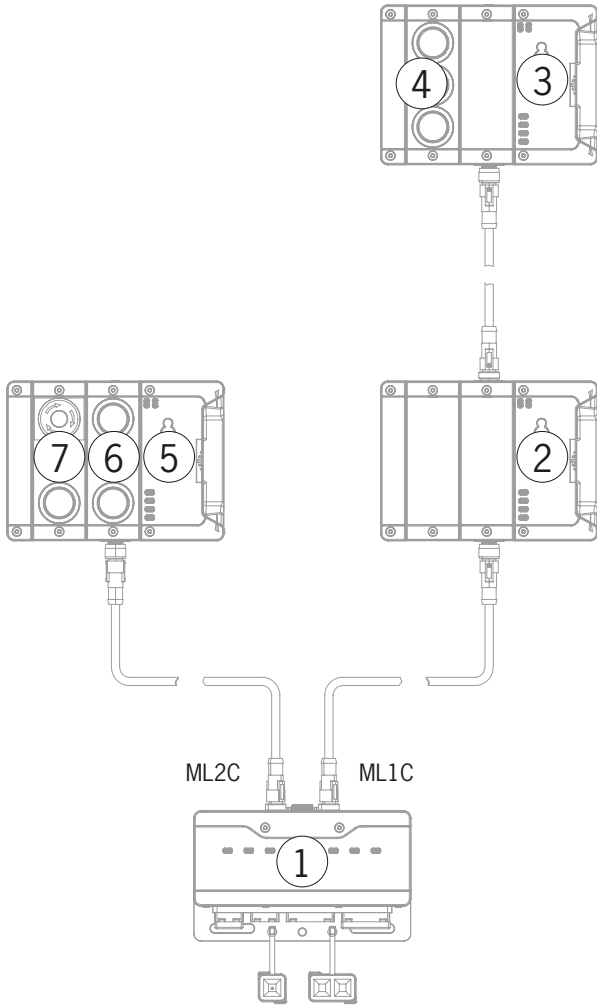
다음 예에서는 버스 모듈(BM1)이 있는 전형적인 시스템 구조를 확인할 수 있습니다. 이 모듈에는 두 개의 잠금 모듈(LM1 및 LM2)이 하나의 라인에서 연결되어 있습니다. 첫 번째 잠금 모듈(LM1)에도 하나의 비상 스톱과 두 개의 푸시 버튼이 장착된 서브 모듈(SM1)이 있습니다. 이 예를 바탕으로 통신 데이터의 구성을 확인할 수 있습니다.





개별 데이터 블록 또는 비트는 항상 시스템 구조와 동일한 순서로 연결됩니다. 여기에서 카운팅은 항상 버스 모듈(1)에서 시작되며 첫 번째 모듈에서 마지막 모듈까지 순서대로 계속됩니다. 두 개의 라인이 있을 경우 ML1C의 첫 번째 라인 전체(아래 그림의 2...4)가 우선 카운팅되고 이어서 ML2C의 두 번째 라인 전체(아래 그림의 5...7)에서 카운팅됩니다. 모듈 내 서브 모듈은 서브 모듈이 삽입된 모듈에서 카운팅된 직후 다음 모듈에서 카운팅이 계속되기 전에 카운팅됩니다. 서브 모듈에서는 슬롯 번호에 따라 순서가 정해집니다.

다음 그림에서는 카운팅 순서를 명확하게 확인할 수 있습니다. 28페이지의 “11.8. 모듈 및 서브 모듈용 구성 및 설정 매개변수” 장에서는 이 경우의 작동 방식이 더 자세하게 다시 설명됩니다.



### 11.5. PROFINET 데이터 바이트

개별 모듈 또는 서브 모듈은 특정한 비안전 통신 데이터를 전송합니다. 다음 장에서는 가장 중요한 모듈 형식 및 해당 데이터에 대한 개요를 확인할 수 있습니다. 모듈 또는 서브 모듈에 어떤 데이터 블록이 포함되어 있는지에 대한 항목별 정보는 보충 데이터 시트에 수록되어 있습니다(11.3. 관련 데이터 시트에 대한 정보 장 참조).

다음 모듈은 MLI 시스템에서 다양하게 조합될 수 있습니다:

- ▶ 버스 모듈 MBM(버스 연결에 필요한 모든 사항을 포함)
- ▶ 다양한 연동/잠금 모듈, MGB2-I 또는 MGB2-L(핸들 모듈 외에, 이러한 모듈은 가드 잠금 기능이 있거나 없는 연동 장치를 구성합니다).
- ▶ 다양한 확장 모듈 MCM
- ▶ 다양한 서브 모듈 MSM

개별 모듈 또는 서브 모듈에는 특정 숫자의 PROFINET 데이터 바이트가 제어 시스템의 입력 및 출력 영역에서 부여되어 있습니다.

일부 모듈 및 서브 모듈의 경우, 기본 상태, 신호 및 제어 기능이 있는 **표준 구성(기본)** 또는 진단 목적의 정확한 오류 코드가 있는 추가 바이트도 포함된 **확장된 구성** 사이에서 선택할 수 있습니다.

### 11.6. PROFIsafe 데이터 바이트

안전 PROFIsafe 데이터는 비안전 PROFINET 데이터와 함께 전송됩니다. 이 데이터에는 예를 들어 연동 또는 잠금 모듈 MGB2, 비상 스톱 및 인에이블링 스위치에서의 볼트 텅 및 가드 잠금의 위치에 대한 모든 정보가 포함되어 있습니다.

PROFINET 데이터는 항상 바이트 단위로 통합되며, PROFIsafe의 경우 데이터는 개별 비트 단위로 통합됩니다. 즉 PROFIsafe 데이터를 위한 충분한 안전 메모리를 제공할 수 있어야 합니다.


다음과 같은 PROFIsafe 데이터 블록이 제공됩니다:

- ▶ 2개의 입력 바이트 및 2개의 출력 바이트
- ▶ 4개의 입력 바이트 및 4개의 출력 바이트
- ▶ 8개의 입력 바이트 및 8개의 출력 바이트


PROFIsafe 내부 데이터의 4바이트는 항상 이 기기별 데이터 블록에 첨부됩니다.

버스 모듈은 PROFIsafe 버전 2.6.1을 표준으로서 지원합니다. 보유한 제어 시스템이 이 버전을 지원하지 않는 경우, 버전 2.4용의 각 모듈을 당사의 GSD에 있는 “레거시”에서 이용할 수 있습니다.



모든 기기별 데이터 비트는 비안전 PROFINET 데이터 영역에 나란히 표시되며 상태 비트로 사용될 수 있습니다.

|   |  |
|---|--|
|  | <p><b>중요!</b></p> <p>안전 기능에 상태 비트를 절대 사용하지 마십시오!</p> |
|---|--|

#### 11.6.1. PROFIsafe 데이터 블록

|   |  |
|---|--|
|  | <p><b>중요!</b></p> <p>안전 비트의 범위에 대해서는 보유하고 있는 기기 또는 세트와 관련된 데이터 시트를 참조하십시오. 데이터 시트에 따라 규정된 비트만 사용하십시오. 안전 비트에는 경고 기호가 표시되어 있고 이 비트는 점선으로 둘러싸여 있습니다.</p> |
|---|--|

## 11.7. PROFINET 및 PROFIsafe에 통합

|   |   |
|---|---|
|  | <p><b>주의 사항</b></p> <p>매개변수 “Update time” 및 “F-WD-Time”은 안전 기능의 반응 시간에 결정적인 영향을 미칩니다. 안전 기능은 반응 시간이 너무 길 경우 사라집니다.</p> <p>설정할 수 있는 전체 매개변수 목록은 32페이지의 “11.8.2” 장에서 확인할 수 있습니다.</p>  |
|  | <p><b>중요!</b></p> <p>시스템 환경에 통합하기 위하여는 GSDML 포맷의 해당 GSD 파일이 필요합니다.</p> <p>▶ GSDML-Vx.x-EUCHNER-MBM_XXXXXX_TXX-YYYYMMDD.xml</p> <p><b>중요, TIA 버전에 유의하십시오!</b></p> <p>GSD 파일, 다음 파일까지: TIA V13: GSDML-V2.33-EUCHNER-MBM_2512512_T13-YYYYMMDD.xml<br/>GSD 파일, 다음 파일부터: TIA V14: GSDML-V2.33-EUCHNER-MBM_2512512_T14-YYYYMMDD.xml</p> <p>GSD 파일은 <a href="http://www.euchner.com">www.euchner.com</a>의 다운로드 영역에서 확인할 수 있습니다. 항상 최신 버전의 GSD 파일을 사용하십시오. 새로 구성할 경우, GSD 파일 GSDML-V2.41-EUCHNER-MBM-IRT_2512512-XXXXXXXXX.xml 또는 더 새 버전을 사용하십시오.</p> <p>GSD 파일을 업데이트하거나 교체해야 할 필요는 없습니다. 하지만 이 경우 더 새로워진 기능을 모두 사용하지는 못할 수 있습니다.</p> <p>설정에 앞서서, 제어 시스템을 위하여 GSD 파일을 먼저 환경설정 소프트웨어에 가져와야 합니다(27페이지의 “11.7. PROFINET 및 PROFIsafe에 통합” 및 제어 시스템 매뉴얼 참조).</p> <p>다운로드 영역에는 상이한 시스템 환경으로의 통합을 설명하는 적용 예시가 수록되어 있습니다.</p> |

시스템을 PROFINET에 통합하려면 다음과 같은 단계를 수행해야 합니다:

1. 제어 시스템용 구성 소프트웨어를 이용하여 시스템을 구성한 후 매개변수를 확인하십시오.

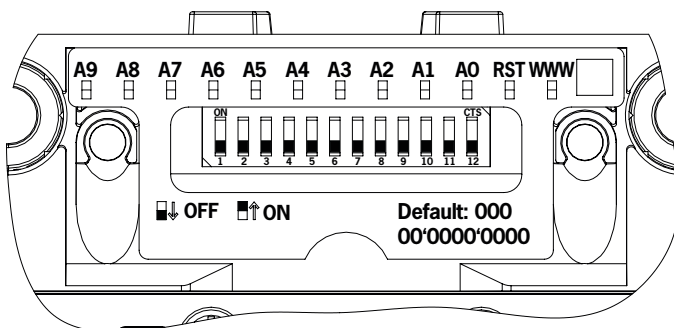
다음 PROFINET 매개변수가 버스 모듈 매개변수에 설정되어 있어야 합니다:

- ▶ 기기 이름(GSD 파일에서 나온 공장 설정): [EUCHNER-MBM]
- ▶ IP 주소: 경우에 따라 고정 또는 변동
- ▶ 업데이트 시간:  
권장 [자동]

다음 PROFIsafe 매개변수가 버스 모듈 매개변수에 설정되어 있어야 합니다:

- ▶ F\_dest\_adr(PROFIsafe 주소)
- ▶ F\_WD\_Time(제어 시스템이 PROFIsafe 기기로부터의 응답을 기대하는 시간): [xxx ms]. GSD 파일에서 나온 공정 설정: [600 ms]

2. DIP 스위치를 사용하여 버스 모듈 MBM에 PROFIsafe 주소(F\_dest\_adr)를 설정하십시오.



**중요:** 제어 시스템과 기기에 동일한 주소를 설정해야 합니다.

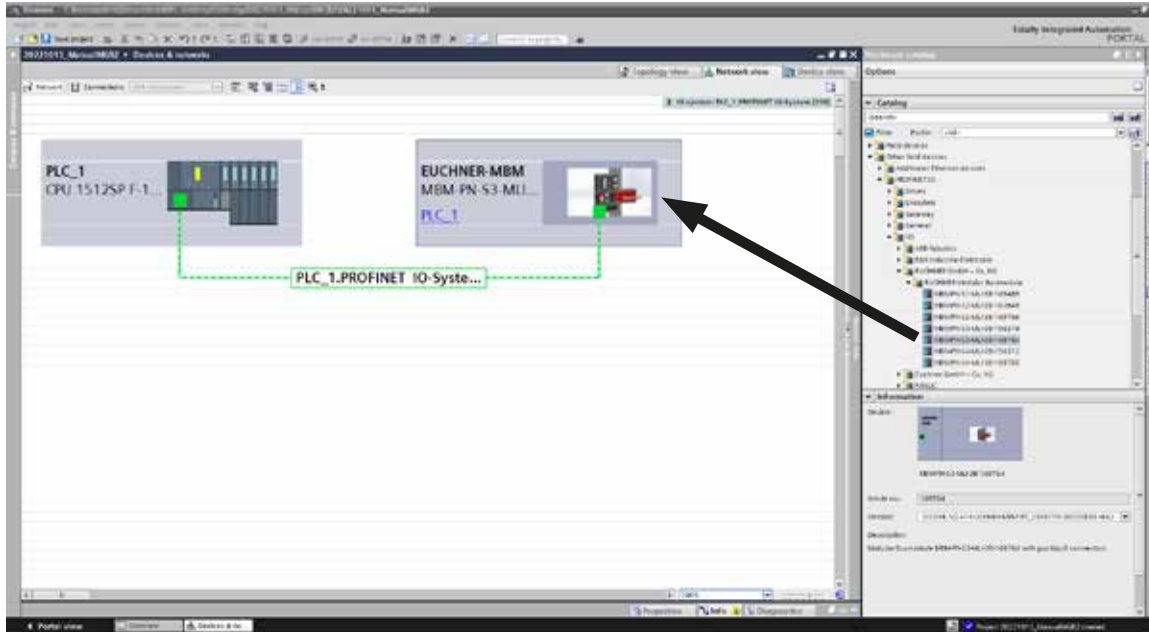
3. 필요할 경우 개별 모듈에 대한 추가 매개변수를 설정하십시오. 가능한 매개변수에 대한 개요는 32페이지의 “11.8.2. 모듈/서브 모듈을 통해 설정될 수 있는 매개변수 목록” 장에 수록되어 있습니다.
4. 구성을 저장한 후 시스템으로 전송하십시오.

### 11.8. 모듈 및 서브 모듈용 구성 및 설정 매개변수

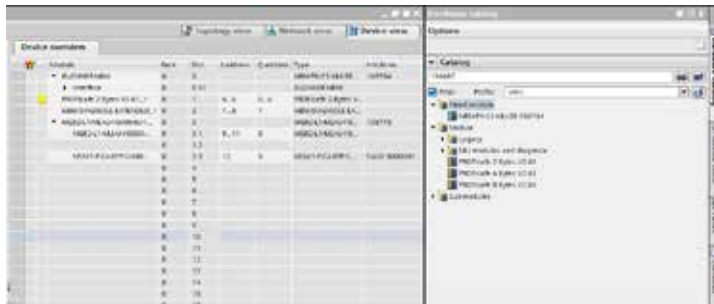
개별 모듈과 서브 모듈을 사용하려면 이 모듈이 구성되어 있고 제어 시스템 구성 소프트웨어에 해당 매개변수가 설정되어 있어야 합니다. 다음 장에는 이 단계가 SIEMENS의 TIA 포털 구성 소프트웨어 예를 바탕으로 설명됩니다.

#### 11.8.1. 모듈 및 서브 모듈 연결

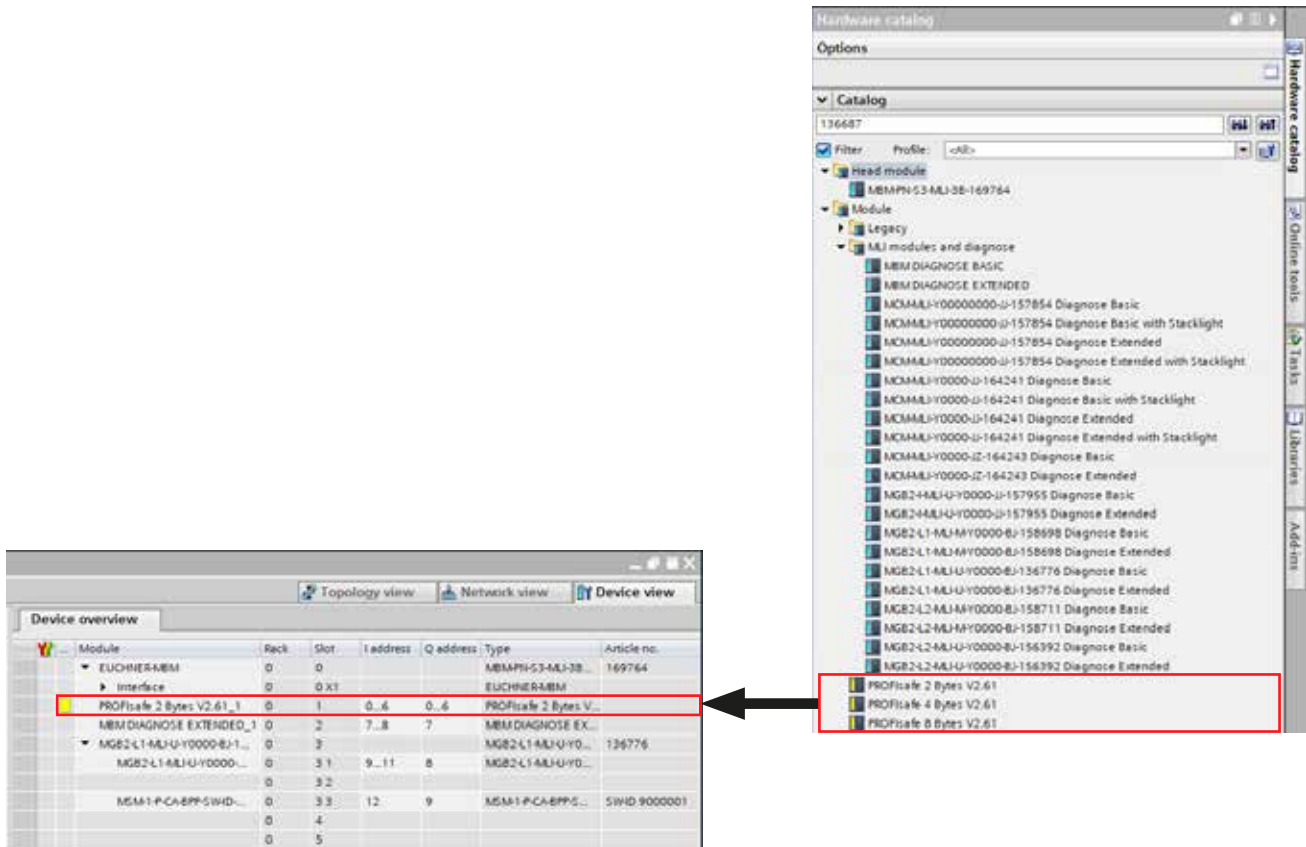
다음 단계를 수행하려면 먼저 버스 모듈 MBM을 하드웨어 카탈로그에서 네트워크 개요로 드래그해야 합니다.



여기에서 MBM이 헤드 모듈을 구성합니다.



해당 PROFIsafe 데이터 모듈을 슬롯 1로 드래그하십시오. 시스템 모듈/서브 모듈용 개별 안전 데이터 비트를 위해 충분한 공간이 있어야 합니다. 이 주제와 관련하여 24페이지의 “11.4. 시스템 구조 및 제어 시스템 내 데이터 영역의 구조” 장도 참조하십시오.



다른 모든 모듈과 서브 모듈은 모든 기기가 올바른 순서로 기기 개요에 표시되도록 하드웨어 카탈로그에서 조합되어야 합니다. 먼저 시스템이 정확하게 표시되도록 하십시오.

개별 모듈은 하드웨어 카탈로그에 주문 번호 및 품목명으로 기재되어 있습니다. 서브 모듈은 소프트웨어 ID(SW Id)로 수록되어 있습니다.

이 정보는 모듈/서브 모듈의 명판에서 확인할 수 있습니다(24페이지의 “11.4” 장 참조).

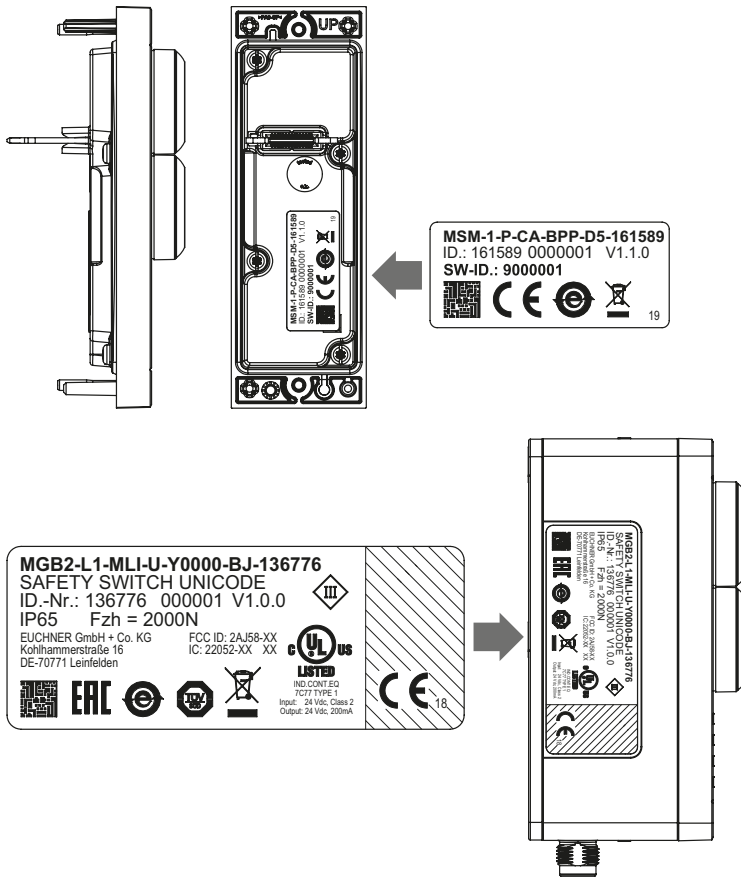


그림 4: 모듈/서브 모듈의 명판(예로서 MSM 및 MGB2 사용)

기본 장착 기기는 모델에 추가 명판이 있습니다. 이 라벨에는 모듈의 서브 모듈 SW ID가 포함되어 있습니다.

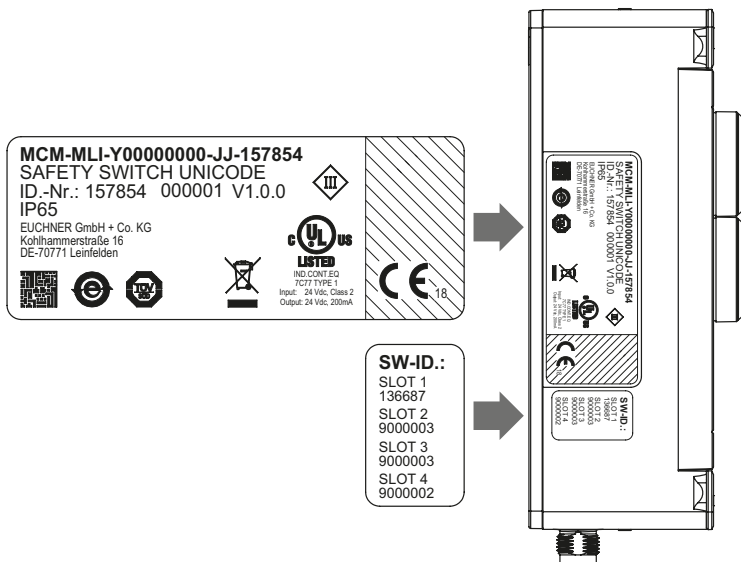


그림 5: 서브 모듈이 있는 기본 장착 기기의 명판(예로서 MCM 사용)

이래 그림은 시스템 구조의 예시입니다.

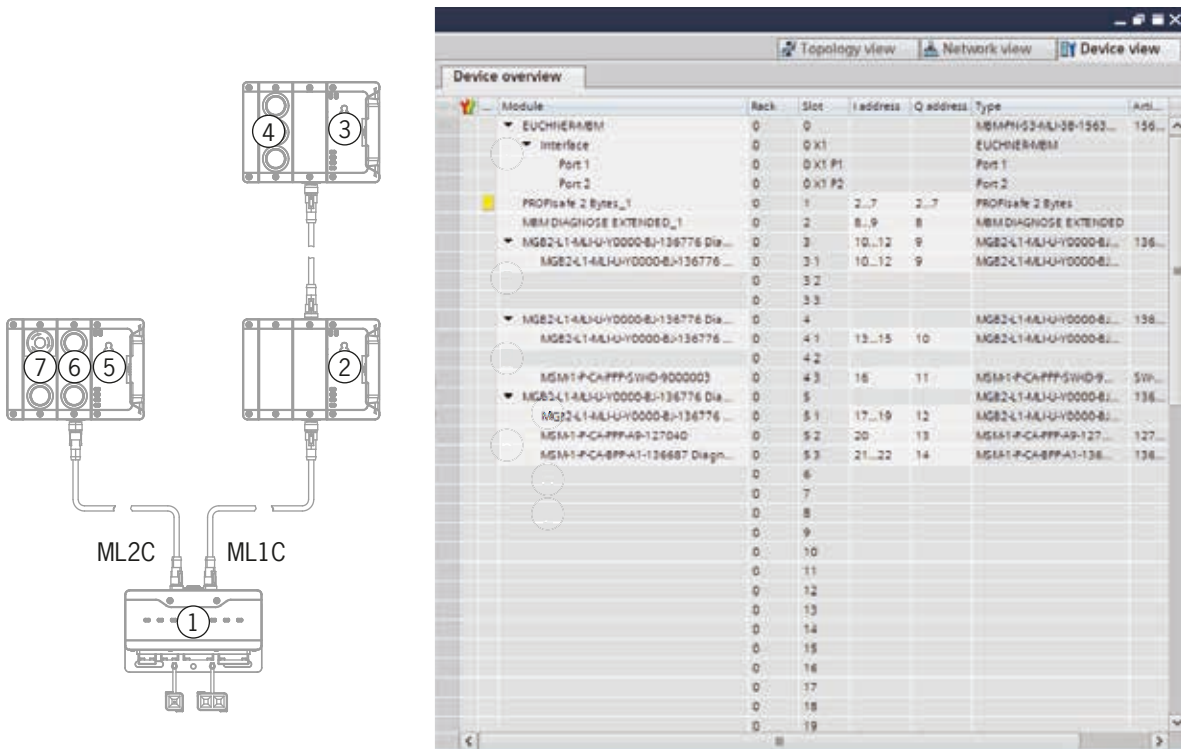


그림 6: 시스템 구조 예시

11.8.2. 모듈/서브 모듈을 통해 설정될 수 있는 매개변수 목록

| 모듈/서브 모듈  | PROFINET, PROFIsafe | 매개변수  | 설정 범위/[공장 설정]  | 설명   |
|---|---------------------|---|--|--|
| 버스 모듈 MBM   | PROFINET            | 기기 이름   | 임의의 명칭   | 기기 이름은 필요에 따라 할당될 수 있습니다. 중요: 이 이름은 구성 소프트웨어의 이름과 일치해야 합니다.<br>팁: 오류가 발생한 기기를 교체할 때 기기의 이름을 삭제하는 것이 좋습니다(공장 설정). 기기에 이름이 없을 경우 시스템의 이전 기기 이름이 시작할 때 자동으로 입력됩니다. 전제 조건: PROFINET 토폴로지가 올바르게 구성되어 있어야 합니다. |
|   |                     | IP 주소   |  | 변경 IP 주소가 제어 시스템에 의해 할당되지 않을 경우, 고정 IP 주소를 여기에 입력해야 합니다.   |
|   |                     | 업데이트 시간   | 250 µs ... 512 ms<br>[자동]  | 입력/출력까지의 주기가 업데이트됩니다.  |
|   | PROFIsafe           | F_dest_adr  | 1 ... 1022   | PROFIsafe 기기의 주소. 이 주소는 기기 DIP 스위치 설정과 일치해야 합니다.   |
|   |                     | F_source_adr  | 1 ... 65534  | 기기에 연결된 제어 시스템의 주소   |
|   |                     | F_WD_Time   | 150 ... 65535 ms [600]   | 제어 시스템 요청에 대해 기기가 반응해야 하는 시간 이 시간이 초과되면 오류가 발생한 상태입니다.   |
| 잠금 모듈 MGB2  | PROFIsafe           | 안전 프로그램으로서 솔레노이드 제어<br><b>중요:</b> 설정은 안전 기능에 영향을 줍니다(세부 사항은 잠금 모듈의 사용 설명서 참조) | 예/아니오 [예]  | 매개변수는 MGB2-L2 기기에 대해서만 변경할 수 있습니다. <b>중요:</b> "아니오"로 설정하면 가드 잠금은 절차 가드 잠금으로서만 작동합니다.   |
|   |                     | PROFINET  | 기본 프로그램에서 솔레노이드 제어<br><b>중요:</b> 설정은 안전 기능에 영향을 줍니다(세부 사항은 잠금 모듈의 사용 설명서 참조) | 예/아니오 [아니오]  |
|   |                     | 탈출 릴리스 경보   | 예/아니오 [아니오]  | 여기에서 탈출 릴리스가 오류 메시지에 의해 작동되도록 설정할 수 있습니다.  |
|   | 서브 모듈               | PROFINET  | 서브 모듈 할당   | 체크 금지/상단/하단 [체크 금지]  |
| 조명 처리된 제어 부품이 있는 서브 모듈 또는 인디케이터가 있는 서브 모듈 또는 확장형 모듈 MCM용 타워 경광등 | PROFINET            | 점멸 주기 H1  | 1 ... 255<br>(0.1 ... 25.5 Hz에 해당)   | 여기에서 인디케이터가 점멸하는 주기를 설정할 수 있습니다.<br>전제 조건: 점멸 기능용 출력 비트에 따라 설정해야 합니다.  |
|   |                     | 점멸 주기 H2  | 1 ... 255<br>(0.1 ... 25.5 Hz에 해당)   |  |
|   |                     | 점멸 주기 H3  | 1 ... 255<br>(0.1 ... 25.5 Hz에 해당)   |  |
|   |                     | 점멸 주기 H4(타워 경광등의 경우에만)  | 1 ... 255<br>(0.1 ... 25.5 Hz에 해당)   |  |



## 11.9. 라인 스왑

현재의 MLI 토폴로지는 제어 시스템의 구성이 MLI 토폴로지와 일치하는 경우 최초의 시작 과정 중 저장될 것입니다.

시스템을 다시 시작할 때 버스 모듈은 MLI 기기의 위치가 변경되었는지 또는 그 기기가 다른 MLI 라인에서 작동하고 있는지를 감지합니다.

또한 버스 모듈은 기기가 제거되었거나 추가된 경우 오류 보고서를 생성합니다.



이는 예를 들어 유지보수 작업을 수행한 후 잘못 연결되었던 기기가 안전 모드로 들어가는 것을 방지하기 위한 것입니다.

시스템이 라인 스왑 오류 보고서를 생성하면, MLI 토폴로지를 점검하고 필요하면 수정해야 합니다. MLI 토폴로지가 일단 저장된 토폴로지와 다시 일치하면, 시스템을 다시 시작한 후 다시 일반적인 작동 모드로 들어갑니다.

MLI 기기의 안전 데이터에 중대한 변경이 없는 경우, 교체 장비는 오류로 인식되지 않습니다. 이 경우는 안전 기능의 테스트에 대한 책임은 사용자에게 있습니다.

MLI 토폴로지를 의도적으로 변경한 경우 DIP 스위치를 사용하여 공장 설정으로 리셋해야 합니다(39페이지의 “13.3. 기본 설정으로 시스템 리셋(공장 설정으로 리셋)” 장 참조). MLI 토폴로지는 다음에 시스템을 다시 시작할 때 저장될 것입니다.

## 11.10. 서브 모듈 교체

|   |   |
|---|---|
|    | <p><b>주의</b></p> <p>갑작스럽게 기계가 멈출 경우 오작동이 발생하거나 설비가 손상될 수 있습니다.</p> <p>▶ 서브 모듈의 교체에 의해 시스템 내의 통신이 중단되며 안전 비트는 다시 설정됩니다. 어떤 프로세스가 진행 중인 경우, 이러한 상황으로 인해 기계가 갑자기 멈추고 설치물 또는 제품이 손상될 수 있습니다. 교체하기 전에 설치물이 적절한 작동 상태인지 확인해야 합니다.</p> |
|  | <p><b>주의 사항</b></p> <p>서브 모듈 교체와 관련하여 관련된 모듈 사용 설명서에 수록된 정보에 유의하십시오. 안전 기능이 있는 서브 모듈의 경우, 모듈 교체 후 시스템이 다시 정상 작동을 시작하기 전에 그 모듈이 올바르게 작동하는지를 테스트해야 합니다.</p>   |

작동 중 서브 모듈 MSM을 교체할 수 있습니다(상기 안전 지침에 유의하십시오). 시스템이 올바른 서브 모듈을 감지하면 서브 모듈은 바로 작동할 수 있습니다. 시스템은 교체 시 다음과 같이 반응합니다:

1. 서브 모듈 MSM을 제거하면 슬롯 LED가 빨간색으로 켜지고 한 번 초록색으로 점멸하면 중단됩니다. 또한 버스 모듈 MBM의 SF LED가 빨간색으로 켜집니다.
2. 서브 모듈 MSM에 안전 기능이 있을 경우, 그 서브 모듈이 제거되는 즉시 버스 관련 비트가 삭제됩니다.
3. 동일한 서브 모듈이 동일한 위치에 할당되어 삽입될 경우 오류 디스플레이가 꺼지고 비트가 현재 상황에 맞춰 조정된 후 버스에 다시 전송됩니다.

### 11.11. 모듈의 교체



**주의**

갑작스럽게 기계가 멈출 경우 오작동이 발생하거나 설비가 손상될 수 있습니다.  
▶ 모듈 교체에 의해 시스템 내의 통신이 중단되며 안전 비트가 다시 설정됩니다. 어떤 프로세스가 진행 중인 경우, 이러한 상황으로 인해 기계가 갑자기 멈추고 설치물 또는 제품이 손상될 수 있습니다. 교체하기 전에 설치물이 적절한 작동 상태인지 확인해야 합니다.

모듈(예: 잠금 모듈 또는 확장 모듈)은 전체 시스템의 다시 시작과 관련되는 경우에만 교체할 수 있습니다. 모듈 연결이 해제되면 시스템이 올바르게 작동하는 오류 상태를 검사합니다. 관련된 모듈 및 모든 하류 방향 모듈은 전체 시스템이 다시 시작할 때(오류 상태)까지 비활성화 상태로 남아 있습니다.

### 11.12. 구성의 변경

전체 시스템의 구성 변경은 항상 제어 시스템용 구성 소프트웨어에서 실행됩니다(27페이지의 “11.7. PROFINET 및 PROFIsafe에 통합” 장 참조). 어떤 변경을 했는가에 따라 공장 설정으로 리셋이 필요할 수 있습니다.

## 12. 모듈 및 서브 모듈용 데이터 블록 개요



### 중요!

- ▶ 사용하는 기기의 정확한 데이터 구조는 보충 데이터 시트에 수록되어 있습니다.
- ▶ 일부 모듈 및 서브 모듈의 경우, 기본 상태, 신호 및 제어 기능이 있는 **표준 구성(기본)** 또는 진단 목적의 정확한 오류 코드가 있는 추가 바이트도 포함된 **확장된 구성** 사이에서 선택할 수 있습니다.
- ▶ 버스 모듈 MBM에서 내부 평가된 출력 데이터(OUT)는 다음에서 0x00으로 설정됩니다(삭제됨):
  1. 전원 켜기(전원 공급장치 애플리케이션)
  2. PROFINET 연결 차단(예: 단자 플러그 분리)
  3. PLC STOP(IOPS=BAD)

### 12.1. 버스 모듈 MBM의 데이터 블록

#### 12.1.1. 안전 비트

버스 모듈에 자체 안전 비트가 없습니다.

#### 12.1.2. 비안전 비트

| 기본 구성(베이직)  | 추가 진단 바이트가 포함된 확장된 구성 |       |     |   |       |       |       |     |    |     |  |       |  |  |       |       |       |     |   |   |   |   |   |   |   |     |       |  |  |  |  |  |  |  |   |     |   |     |   |   |     |     |     |    |     |  |       |  |  |       |       |       |   |  |  |  |  |  |  |  |  |     |   |   |   |   |   |   |   |     |       |  |  |  |  |  |  |  |
|---|-----------------------|-------|-----|---|-------|-------|-------|-----|----|-----|--|-------|--|--|-------|-------|-------|-----|---|---|---|---|---|---|---|-----|-------|--|--|--|--|--|--|--|---|-----|---|-----|---|---|-----|-----|-----|----|-----|--|-------|--|--|-------|-------|-------|---|--|--|--|--|--|--|--|--|-----|---|---|---|---|---|---|---|-----|-------|--|--|--|--|--|--|--|
| <table border="1" style="width: 100%;"> <tr> <td style="text-align: center;">BM_</td> <td style="text-align: center;">-</td> <td style="text-align: center;">BM_</td> <td style="text-align: center;">-</td> <td style="text-align: center;">-</td> <td style="text-align: center;">BM_</td> <td style="text-align: center;">BM_</td> <td style="text-align: center;">BM_</td> <td rowspan="2" style="text-align: center; vertical-align: middle;">IN</td> </tr> <tr> <td style="text-align: center;">E_G</td> <td></td> <td style="text-align: center;">E_SYS</td> <td></td> <td></td> <td style="text-align: center;">E_ML2</td> <td style="text-align: center;">E_ML1</td> <td style="text-align: center;">D_RUN</td> </tr> </table><br><table border="1" style="width: 100%;"> <tr> <td style="text-align: center;">BM_</td> <td style="text-align: center;">-</td> <td style="text-align: center;">-</td> <td style="text-align: center;">-</td> <td style="text-align: center;">-</td> <td style="text-align: center;">-</td> <td style="text-align: center;">-</td> <td style="text-align: center;">-</td> <td rowspan="2" style="text-align: center; vertical-align: middle;">OUT</td> </tr> <tr> <td style="text-align: center;">ACK_G</td> <td></td> <td></td> <td></td> <td></td> <td></td> <td></td> <td></td> </tr> </table> | BM_                   | -     | BM_ | - | -     | BM_   | BM_   | BM_ | IN | E_G |  | E_SYS |  |  | E_ML2 | E_ML1 | D_RUN | BM_ | - | - | - | - | - | - | - | OUT | ACK_G |  |  |  |  |  |  |  | <table border="1" style="width: 100%;"> <tr> <td style="text-align: center;">BM_</td> <td style="text-align: center;">-</td> <td style="text-align: center;">BM_</td> <td style="text-align: center;">-</td> <td style="text-align: center;">-</td> <td style="text-align: center;">BM_</td> <td style="text-align: center;">BM_</td> <td style="text-align: center;">BM_</td> <td rowspan="2" style="text-align: center; vertical-align: middle;">IN</td> </tr> <tr> <td style="text-align: center;">E_G</td> <td></td> <td style="text-align: center;">E_SYS</td> <td></td> <td></td> <td style="text-align: center;">E_ML2</td> <td style="text-align: center;">E_ML1</td> <td style="text-align: center;">D_RUN</td> </tr> <tr> <td colspan="9" style="text-align: center;">                     Diagnosebyte mit Fehlercodes optional steckbar<br/>                     Diagnostic byte with error codes (optional pluggable)                 </td> </tr> <tr> <td style="text-align: center;">BM_</td> <td style="text-align: center;">-</td> <td style="text-align: center;">-</td> <td style="text-align: center;">-</td> <td style="text-align: center;">-</td> <td style="text-align: center;">-</td> <td style="text-align: center;">-</td> <td style="text-align: center;">-</td> <td rowspan="2" style="text-align: center; vertical-align: middle;">OUT</td> </tr> <tr> <td style="text-align: center;">ACK_G</td> <td></td> <td></td> <td></td> <td></td> <td></td> <td></td> <td></td> </tr> </table> | BM_ | - | BM_ | - | - | BM_ | BM_ | BM_ | IN | E_G |  | E_SYS |  |  | E_ML2 | E_ML1 | D_RUN | Diagnosebyte mit Fehlercodes optional steckbar<br>Diagnostic byte with error codes (optional pluggable) |  |  |  |  |  |  |  |  | BM_ | - | - | - | - | - | - | - | OUT | ACK_G |  |  |  |  |  |  |  |
| BM_   | -                     | BM_   | -   | - | BM_   | BM_   | BM_   | IN  |    |     |  |       |  |  |       |       |       |     |   |   |   |   |   |   |   |     |       |  |  |  |  |  |  |  |   |     |   |     |   |   |     |     |     |    |     |  |       |  |  |       |       |       |   |  |  |  |  |  |  |  |  |     |   |   |   |   |   |   |   |     |       |  |  |  |  |  |  |  |
| E_G   |                       | E_SYS |     |   | E_ML2 | E_ML1 | D_RUN |     |    |     |  |       |  |  |       |       |       |     |   |   |   |   |   |   |   |     |       |  |  |  |  |  |  |  |   |     |   |     |   |   |     |     |     |    |     |  |       |  |  |       |       |       |   |  |  |  |  |  |  |  |  |     |   |   |   |   |   |   |   |     |       |  |  |  |  |  |  |  |
| BM_   | -                     | -     | -   | - | -     | -     | -     | OUT |    |     |  |       |  |  |       |       |       |     |   |   |   |   |   |   |   |     |       |  |  |  |  |  |  |  |   |     |   |     |   |   |     |     |     |    |     |  |       |  |  |       |       |       |   |  |  |  |  |  |  |  |  |     |   |   |   |   |   |   |   |     |       |  |  |  |  |  |  |  |
| ACK_G   |                       |       |     |   |       |       |       |     |    |     |  |       |  |  |       |       |       |     |   |   |   |   |   |   |   |     |       |  |  |  |  |  |  |  |   |     |   |     |   |   |     |     |     |    |     |  |       |  |  |       |       |       |   |  |  |  |  |  |  |  |  |     |   |   |   |   |   |   |   |     |       |  |  |  |  |  |  |  |
| BM_   | -                     | BM_   | -   | - | BM_   | BM_   | BM_   | IN  |    |     |  |       |  |  |       |       |       |     |   |   |   |   |   |   |   |     |       |  |  |  |  |  |  |  |   |     |   |     |   |   |     |     |     |    |     |  |       |  |  |       |       |       |   |  |  |  |  |  |  |  |  |     |   |   |   |   |   |   |   |     |       |  |  |  |  |  |  |  |
| E_G   |                       | E_SYS |     |   | E_ML2 | E_ML1 | D_RUN |     |    |     |  |       |  |  |       |       |       |     |   |   |   |   |   |   |   |     |       |  |  |  |  |  |  |  |   |     |   |     |   |   |     |     |     |    |     |  |       |  |  |       |       |       |   |  |  |  |  |  |  |  |  |     |   |   |   |   |   |   |   |     |       |  |  |  |  |  |  |  |
| Diagnosebyte mit Fehlercodes optional steckbar<br>Diagnostic byte with error codes (optional pluggable)   |                       |       |     |   |       |       |       |     |    |     |  |       |  |  |       |       |       |     |   |   |   |   |   |   |   |     |       |  |  |  |  |  |  |  |   |     |   |     |   |   |     |     |     |    |     |  |       |  |  |       |       |       |   |  |  |  |  |  |  |  |  |     |   |   |   |   |   |   |   |     |       |  |  |  |  |  |  |  |
| BM_   | -                     | -     | -   | - | -     | -     | -     | OUT |    |     |  |       |  |  |       |       |       |     |   |   |   |   |   |   |   |     |       |  |  |  |  |  |  |  |   |     |   |     |   |   |     |     |     |    |     |  |       |  |  |       |       |       |   |  |  |  |  |  |  |  |  |     |   |   |   |   |   |   |   |     |       |  |  |  |  |  |  |  |
| ACK_G   |                       |       |     |   |       |       |       |     |    |     |  |       |  |  |       |       |       |     |   |   |   |   |   |   |   |     |       |  |  |  |  |  |  |  |   |     |   |     |   |   |     |     |     |    |     |  |       |  |  |       |       |       |   |  |  |  |  |  |  |  |  |     |   |   |   |   |   |   |   |     |       |  |  |  |  |  |  |  |

| 입력/출력 | 비트 식별자   | 의미                | 설정 조건   | 재설정 조건   |
|-------|----------|-------------------|---|--|
| 입력부   | BM_D_RUN | 진단 작동 모드          | 기기 작동 중   | 기기가 데이터를 전달하지 않음                                 |
|       | BM_E_ML1 | 비트 오류 상태 라인 1     | 모듈 오류 또는 서브 모듈 오류 또는 EMC 문제 또는 케이블의 최대 길이 초과            | 오류가 수정되었거나 BM_ACK_G 확인 비트가 최소 100 ms로 설정된 경우 자동. |
|       | BM_E_ML2 | 비트 오류 상태 라인 2     | 모듈 오류 또는 서브 모듈 오류 또는 EMC 문제 또는 케이블의 최대 길이 초과            | 오류가 수정되었거나 BM_ACK_G 확인 비트가 최소 100 ms로 설정된 경우 자동. |
|       | BM_E_SYS | 비트 오류 상태 전체 시스템   | 전체 시스템의 오류  | 오류가 수정되었거나 BM_ACK_G 확인 비트가 최소 100 ms로 설정된 경우 자동. |
|       | BM_E_G   | 비트 오류 상태 일반 모듈 오류 | 모듈 내 오류   | 오류가 수정되었거나 BM_ACK_G 확인 비트가 최소 100 ms로 설정된 경우 자동. |
| 출력부   | BM_ACK_G | 일반적인 오류에 대한 확인 비트 | PLC를 통한 제어 오류 비트 BM_E_G 리셋. 확인 비트는 최소 100 ms로 설정해야 합니다. |  |

## 12.2. 연동/잠금 모듈 MGB2-I/MGB2-L용 데이터 블록

### 12.2.1. 안전 비트

| 입력/출력 | 비트 식별자   | 의미                                       | 설정 조건  | 재설정 조건                |
|-------|----------|--|--|-----------------------|
| 입력부   | LM_FI_SK | 안전 입력부<br>도어 위치                          | 도어 닫힘 및 볼트 텅이 연동/잠금 모듈에 삽입됨                        | 도어 열림 또는 트랜스폰더의 오류    |
|       | LM_FI_UK | 안전 입력부<br>가드 잠금장치의 모니터링<br>(MGB2-L에만 해당) | 도어 닫힘 및 잠김   | 가드 잠금 열림 또는 가드 잠금의 오류 |
| 출력부   | LM_FO_CL | 가드 잠금의 안전 제어<br>(MGB2-L에만 해당)            | PLC를 통한 제어<br>설정 = 해제된 가드 잠금<br>비설정 = 가드 잠금 활성화 상태 |                       |

### 12.2.2. 비안전 비트

| 기본 구성(베이직)   | 추가 진단 비트가 포함된 확장된 구성 |          |          |          |         |         |          |          |   |   |   |   |   |         |         |         |          |           |   |   |   |   |   |         |   |        |         |          |          |   |         |         |          |   |   |   |   |   |         |         |         |   |  |  |  |  |  |  |  |          |           |   |   |   |   |   |         |
|--|----------------------|----------|----------|----------|---------|---------|----------|----------|---|---|---|---|---|---------|---------|---------|----------|-----------|---|---|---|---|---|---------|---|--------|---------|----------|----------|---|---------|---------|----------|---|---|---|---|---|---------|---------|---------|---|--|--|--|--|--|--|--|----------|-----------|---|---|---|---|---|---------|
| <table border="1"> <tr> <td>LM_E_G</td><td>LM_E_ER</td><td>LM_E_SM2</td><td>LM_E_SM1</td><td>-</td><td>LM_I_UK</td><td>LM_I_SK</td><td>LM_D_RUN</td> </tr> <tr> <td>-</td><td>-</td><td>-</td><td>-</td><td>-</td><td>LM_I_OL</td><td>LM_I_OT</td><td>LM_I_OD</td> </tr> <tr> <td>LM_ACK_G</td><td>LM_ACK_ER</td><td>-</td><td>-</td><td>-</td><td>-</td><td>-</td><td>LM_O_CL</td> </tr> </table> | LM_E_G               | LM_E_ER  | LM_E_SM2 | LM_E_SM1 | -       | LM_I_UK | LM_I_SK  | LM_D_RUN | - | - | - | - | - | LM_I_OL | LM_I_OT | LM_I_OD | LM_ACK_G | LM_ACK_ER | - | - | - | - | - | LM_O_CL | <table border="1"> <tr> <td>LM_E_G</td><td>LM_E_ER</td><td>LM_E_SM2</td><td>LM_E_SM1</td><td>-</td><td>LM_I_UK</td><td>LM_I_SK</td><td>LM_D_RUN</td> </tr> <tr> <td>-</td><td>-</td><td>-</td><td>-</td><td>-</td><td>LM_I_OL</td><td>LM_I_OT</td><td>LM_I_OD</td> </tr> <tr> <td colspan="8">Diagnosebyte mit Fehlercodes optional steckbar<br/>Diagnostic byte with error codes (optional pluggable)</td> </tr> <tr> <td>LM_ACK_G</td><td>LM_ACK_ER</td><td>-</td><td>-</td><td>-</td><td>-</td><td>-</td><td>LM_O_CL</td> </tr> </table> | LM_E_G | LM_E_ER | LM_E_SM2 | LM_E_SM1 | - | LM_I_UK | LM_I_SK | LM_D_RUN | - | - | - | - | - | LM_I_OL | LM_I_OT | LM_I_OD | Diagnosebyte mit Fehlercodes optional steckbar<br>Diagnostic byte with error codes (optional pluggable) |  |  |  |  |  |  |  | LM_ACK_G | LM_ACK_ER | - | - | - | - | - | LM_O_CL |
| LM_E_G   | LM_E_ER              | LM_E_SM2 | LM_E_SM1 | -        | LM_I_UK | LM_I_SK | LM_D_RUN |          |   |   |   |   |   |         |         |         |          |           |   |   |   |   |   |         |   |        |         |          |          |   |         |         |          |   |   |   |   |   |         |         |         |   |  |  |  |  |  |  |  |          |           |   |   |   |   |   |         |
| -  | -                    | -        | -        | -        | LM_I_OL | LM_I_OT | LM_I_OD  |          |   |   |   |   |   |         |         |         |          |           |   |   |   |   |   |         |   |        |         |          |          |   |         |         |          |   |   |   |   |   |         |         |         |   |  |  |  |  |  |  |  |          |           |   |   |   |   |   |         |
| LM_ACK_G   | LM_ACK_ER            | -        | -        | -        | -       | -       | LM_O_CL  |          |   |   |   |   |   |         |         |         |          |           |   |   |   |   |   |         |   |        |         |          |          |   |         |         |          |   |   |   |   |   |         |         |         |   |  |  |  |  |  |  |  |          |           |   |   |   |   |   |         |
| LM_E_G   | LM_E_ER              | LM_E_SM2 | LM_E_SM1 | -        | LM_I_UK | LM_I_SK | LM_D_RUN |          |   |   |   |   |   |         |         |         |          |           |   |   |   |   |   |         |   |        |         |          |          |   |         |         |          |   |   |   |   |   |         |         |         |   |  |  |  |  |  |  |  |          |           |   |   |   |   |   |         |
| -  | -                    | -        | -        | -        | LM_I_OL | LM_I_OT | LM_I_OD  |          |   |   |   |   |   |         |         |         |          |           |   |   |   |   |   |         |   |        |         |          |          |   |         |         |          |   |   |   |   |   |         |         |         |   |  |  |  |  |  |  |  |          |           |   |   |   |   |   |         |
| Diagnosebyte mit Fehlercodes optional steckbar<br>Diagnostic byte with error codes (optional pluggable)  |                      |          |          |          |         |         |          |          |   |   |   |   |   |         |         |         |          |           |   |   |   |   |   |         |   |        |         |          |          |   |         |         |          |   |   |   |   |   |         |         |         |   |  |  |  |  |  |  |  |          |           |   |   |   |   |   |         |
| LM_ACK_G   | LM_ACK_ER            | -        | -        | -        | -       | -       | LM_O_CL  |          |   |   |   |   |   |         |         |         |          |           |   |   |   |   |   |         |   |        |         |          |          |   |         |         |          |   |   |   |   |   |         |         |         |   |  |  |  |  |  |  |  |          |           |   |   |   |   |   |         |

| 입력/출력 | 비트 식별자    | 의미                       | 설정 조건  | 재설정 조건  |
|-------|-----------|--------------------------|--|---|
| 입력부   | LM_D_RUN  | 진단 작동 모드                 | 기기 작동 중  | 기기가 데이터를 전달하지 않음                                |
|       | LM_I_SK   | 비안전 입력부<br>도어 및 볼트 위치    | 도어 닫힘 및 볼트 텅이 연동/잠금 모듈에 삽입됨  | 도어 열림 또는 트랜스폰더의 오류                              |
|       | LM_I_UK   | 비안전 입력부<br>가드 잠금장치의 모니터링 | 도어 닫힘 및 잠김   | 가드 잠금 열림 또는 가드 잠금의 오류                           |
|       | LM_E_SM1  | 비트 오류 상태<br>서브 모듈 1용     | 서브 모듈의 오류  | 오류가 수정된 경우 자동                                   |
|       | LM_E_SM2  | 비트 오류 상태<br>서브 모듈 2용     | 서브 모듈의 오류  | 오류가 수정된 경우 자동                                   |
|       | LM_E_ER   | 비트 오류 상태<br>탈출 릴리스용      | 탈출 릴리스의 구동<br>이 작동 특성은 매개변수에 설정해야 합니다.   | 확인 비트 LM_ACK_ER은 최소 50 ms로 설정되었습니다              |
|       | LM_E_G    | 비트 오류 상태<br>일반 모듈 오류     | 설치된 모듈 또는 서브 모듈의 오류  | 오류가 수정되었거나 확인 비트 LM_ACK_G가 최소 50 ms로 설정된 경우 자동. |
|       | LM_I_OD   | 비안전 입력부<br>도어 위치         | 도어 닫힘  | 도어 열림   |
|       | LM_I_OT   | 비안전 입력부<br>볼트 텅          | 연동/잠금 모듈에 삽입된 볼트 텅   | 연동/잠금 모듈에 삽입되지 않은 볼트 텅                          |
|       | LM_I_OL   | 비안전 입력부<br>가드 잠금         | 가드 잠금 기능 활성화 상태  | 해제된 가드 잠금                                       |
| 출력부   | LM_O_CL   | 가드 잠금의 비안전 제어            | 가드 잠금용의 추가적인 비안전 제어 비트로 사용할 수 있습니다. 이 작동 특성은 매개변수에 설정해야 합니다.<br>PLC를 통한 제어<br>비트 LM_FO_CL 및 LM_O_CL 설정됨 = 해제된 가드 잠금<br>비트 LM_FO_CL 또는 LM_O_CL 설정되지 않음 = 활성화된 가드 잠금 |   |
|       | LM_ACK_ER | 탈출 릴리스 오류에 대한 확인 비트      | PLC를 통한 제어<br>오류 비트 LM_E_ER 리셋. 확인 비트는 최소 100 ms로 설정해야 합니다.  |   |
|       | LM_ACK_G  | 일반적인 오류에 대한 확인 비트        | PLC를 통한 제어<br>오류 비트 LM_E_G 리셋. 확인 비트는 최소 100 ms로 설정해야 합니다.   |   |

## 12.3. 확장 모듈 MCM의 데이터 블록

확장 모듈에는 최대 4개의 서브 모듈이 포함될 수 있으며, 이 확장 모듈이 이러한 서브 모듈을 평가할 수 있습니다. 이 모듈에는 추가적인 자체 기능이 없습니다.

### 12.3.1. 안전 비트

확장 모듈에는 전용 안전 비트가 없습니다.

### 12.3.2. 비안전 비트

| 기본 구성(베이직)  | 추가 진단 바이트가 포함된 확장된 구성 |           |           |           |           |   |           |           |    |           |   |   |   |   |   |   |   |   |         |           |           |           |           |   |   |           |    |   |  |  |  |  |  |  |  |           |   |   |   |   |   |   |   |     |
|---|-----------------------|-----------|-----------|-----------|-----------|---|-----------|-----------|----|-----------|---|---|---|---|---|---|---|---|---------|-----------|-----------|-----------|-----------|---|---|-----------|----|---|--|--|--|--|--|--|--|-----------|---|---|---|---|---|---|---|-----|
| <table border="1"> <tr> <td>EM_ E_G</td> <td>EM_ E_SM4</td> <td>EM_ E_SM3</td> <td>EM_ E_SM2</td> <td>EM_ E_SM1</td> <td>-</td> <td>-</td> <td>EM_ D_RUN</td> <td rowspan="2">IN</td> </tr> <tr> <td>EM_ ACK_G</td> <td>-</td> <td>-</td> <td>-</td> <td>-</td> <td>-</td> <td>-</td> <td>-</td> </tr> </table> | EM_ E_G               | EM_ E_SM4 | EM_ E_SM3 | EM_ E_SM2 | EM_ E_SM1 | - | -         | EM_ D_RUN | IN | EM_ ACK_G | - | - | - | - | - | - | - | <table border="1"> <tr> <td>EM_ E_G</td> <td>EM_ E_SM4</td> <td>EM_ E_SM3</td> <td>EM_ E_SM2</td> <td>EM_ E_SM1</td> <td>-</td> <td>-</td> <td>EM_ D_RUN</td> <td rowspan="2">IN</td> </tr> <tr> <td colspan="8">Diagnosebyte mit Fehlercodes optional steckbar<br/>Diagnostic byte with error codes (optional pluggable)</td> </tr> <tr> <td>EM_ ACK_G</td> <td>-</td> <td>-</td> <td>-</td> <td>-</td> <td>-</td> <td>-</td> <td>-</td> <td>OUT</td> </tr> </table> | EM_ E_G | EM_ E_SM4 | EM_ E_SM3 | EM_ E_SM2 | EM_ E_SM1 | - | - | EM_ D_RUN | IN | Diagnosebyte mit Fehlercodes optional steckbar<br>Diagnostic byte with error codes (optional pluggable) |  |  |  |  |  |  |  | EM_ ACK_G | - | - | - | - | - | - | - | OUT |
| EM_ E_G   | EM_ E_SM4             | EM_ E_SM3 | EM_ E_SM2 | EM_ E_SM1 | -         | - | EM_ D_RUN | IN        |    |           |   |   |   |   |   |   |   |   |         |           |           |           |           |   |   |           |    |   |  |  |  |  |  |  |  |           |   |   |   |   |   |   |   |     |
| EM_ ACK_G   | -                     | -         | -         | -         | -         | - | -         |           |    |           |   |   |   |   |   |   |   |   |         |           |           |           |           |   |   |           |    |   |  |  |  |  |  |  |  |           |   |   |   |   |   |   |   |     |
| EM_ E_G   | EM_ E_SM4             | EM_ E_SM3 | EM_ E_SM2 | EM_ E_SM1 | -         | - | EM_ D_RUN | IN        |    |           |   |   |   |   |   |   |   |   |         |           |           |           |           |   |   |           |    |   |  |  |  |  |  |  |  |           |   |   |   |   |   |   |   |     |
| Diagnosebyte mit Fehlercodes optional steckbar<br>Diagnostic byte with error codes (optional pluggable)   |                       |           |           |           |           |   |           |           |    |           |   |   |   |   |   |   |   |   |         |           |           |           |           |   |   |           |    |   |  |  |  |  |  |  |  |           |   |   |   |   |   |   |   |     |
| EM_ ACK_G   | -                     | -         | -         | -         | -         | - | -         | OUT       |    |           |   |   |   |   |   |   |   |   |         |           |           |           |           |   |   |           |    |   |  |  |  |  |  |  |  |           |   |   |   |   |   |   |   |     |

| 타워 경광등이 있는 기본 구성(베이직)   | 타워 경광등과 추가 진단 바이트가 포함된 확장된 구성 |            |            |           |           |          |           |           |    |           |   |   |   |   |   |   |   |            |            |            |            |          |          |          |          |     |   |         |           |           |           |           |   |   |           |    |   |  |  |  |  |  |  |  |           |   |   |   |   |   |   |   |     |            |            |            |            |          |          |          |          |     |
|---|-------------------------------|------------|------------|-----------|-----------|----------|-----------|-----------|----|-----------|---|---|---|---|---|---|---|------------|------------|------------|------------|----------|----------|----------|----------|-----|---|---------|-----------|-----------|-----------|-----------|---|---|-----------|----|---|--|--|--|--|--|--|--|-----------|---|---|---|---|---|---|---|-----|------------|------------|------------|------------|----------|----------|----------|----------|-----|
| <table border="1"> <tr> <td>EM_ E_G</td> <td>EM_ E_SM4</td> <td>EM_ E_SM3</td> <td>EM_ E_SM2</td> <td>EM_ E_SM1</td> <td>-</td> <td>-</td> <td>EM_ D_RUN</td> <td rowspan="2">IN</td> </tr> <tr> <td>EM_ ACK_G</td> <td>-</td> <td>-</td> <td>-</td> <td>-</td> <td>-</td> <td>-</td> <td>-</td> </tr> <tr> <td>EM_ O_H4_B</td> <td>EM_ O_H4_B</td> <td>EM_ O_H4_B</td> <td>EM_ O_H4_B</td> <td>EM_ O_H4</td> <td>EM_ O_H3</td> <td>EM_ O_H2</td> <td>EM_ O_H1</td> <td rowspan="2">OUT</td> </tr> </table> | EM_ E_G                       | EM_ E_SM4  | EM_ E_SM3  | EM_ E_SM2 | EM_ E_SM1 | -        | -         | EM_ D_RUN | IN | EM_ ACK_G | - | - | - | - | - | - | - | EM_ O_H4_B | EM_ O_H4_B | EM_ O_H4_B | EM_ O_H4_B | EM_ O_H4 | EM_ O_H3 | EM_ O_H2 | EM_ O_H1 | OUT | <table border="1"> <tr> <td>EM_ E_G</td> <td>EM_ E_SM4</td> <td>EM_ E_SM3</td> <td>EM_ E_SM2</td> <td>EM_ E_SM1</td> <td>-</td> <td>-</td> <td>EM_ D_RUN</td> <td rowspan="2">IN</td> </tr> <tr> <td colspan="8">Diagnosebyte mit Fehlercodes optional steckbar<br/>Diagnostic byte with error codes (optional pluggable)</td> </tr> <tr> <td>EM_ ACK_G</td> <td>-</td> <td>-</td> <td>-</td> <td>-</td> <td>-</td> <td>-</td> <td>-</td> <td>OUT</td> </tr> <tr> <td>EM_ O_H4_B</td> <td>EM_ O_H4_B</td> <td>EM_ O_H4_B</td> <td>EM_ O_H4_B</td> <td>EM_ O_H4</td> <td>EM_ O_H3</td> <td>EM_ O_H2</td> <td>EM_ O_H1</td> <td>OUT</td> </tr> </table> | EM_ E_G | EM_ E_SM4 | EM_ E_SM3 | EM_ E_SM2 | EM_ E_SM1 | - | - | EM_ D_RUN | IN | Diagnosebyte mit Fehlercodes optional steckbar<br>Diagnostic byte with error codes (optional pluggable) |  |  |  |  |  |  |  | EM_ ACK_G | - | - | - | - | - | - | - | OUT | EM_ O_H4_B | EM_ O_H4_B | EM_ O_H4_B | EM_ O_H4_B | EM_ O_H4 | EM_ O_H3 | EM_ O_H2 | EM_ O_H1 | OUT |
| EM_ E_G   | EM_ E_SM4                     | EM_ E_SM3  | EM_ E_SM2  | EM_ E_SM1 | -         | -        | EM_ D_RUN | IN        |    |           |   |   |   |   |   |   |   |            |            |            |            |          |          |          |          |     |   |         |           |           |           |           |   |   |           |    |   |  |  |  |  |  |  |  |           |   |   |   |   |   |   |   |     |            |            |            |            |          |          |          |          |     |
| EM_ ACK_G   | -                             | -          | -          | -         | -         | -        | -         |           |    |           |   |   |   |   |   |   |   |            |            |            |            |          |          |          |          |     |   |         |           |           |           |           |   |   |           |    |   |  |  |  |  |  |  |  |           |   |   |   |   |   |   |   |     |            |            |            |            |          |          |          |          |     |
| EM_ O_H4_B  | EM_ O_H4_B                    | EM_ O_H4_B | EM_ O_H4_B | EM_ O_H4  | EM_ O_H3  | EM_ O_H2 | EM_ O_H1  | OUT       |    |           |   |   |   |   |   |   |   |            |            |            |            |          |          |          |          |     |   |         |           |           |           |           |   |   |           |    |   |  |  |  |  |  |  |  |           |   |   |   |   |   |   |   |     |            |            |            |            |          |          |          |          |     |
| EM_ E_G   | EM_ E_SM4                     | EM_ E_SM3  | EM_ E_SM2  | EM_ E_SM1 | -         | -        | EM_ D_RUN |           | IN |           |   |   |   |   |   |   |   |            |            |            |            |          |          |          |          |     |   |         |           |           |           |           |   |   |           |    |   |  |  |  |  |  |  |  |           |   |   |   |   |   |   |   |     |            |            |            |            |          |          |          |          |     |
| Diagnosebyte mit Fehlercodes optional steckbar<br>Diagnostic byte with error codes (optional pluggable)   |                               |            |            |           |           |          |           |           |    |           |   |   |   |   |   |   |   |            |            |            |            |          |          |          |          |     |   |         |           |           |           |           |   |   |           |    |   |  |  |  |  |  |  |  |           |   |   |   |   |   |   |   |     |            |            |            |            |          |          |          |          |     |
| EM_ ACK_G   | -                             | -          | -          | -         | -         | -        | -         | OUT       |    |           |   |   |   |   |   |   |   |            |            |            |            |          |          |          |          |     |   |         |           |           |           |           |   |   |           |    |   |  |  |  |  |  |  |  |           |   |   |   |   |   |   |   |     |            |            |            |            |          |          |          |          |     |
| EM_ O_H4_B  | EM_ O_H4_B                    | EM_ O_H4_B | EM_ O_H4_B | EM_ O_H4  | EM_ O_H3  | EM_ O_H2 | EM_ O_H1  | OUT       |    |           |   |   |   |   |   |   |   |            |            |            |            |          |          |          |          |     |   |         |           |           |           |           |   |   |           |    |   |  |  |  |  |  |  |  |           |   |   |   |   |   |   |   |     |            |            |            |            |          |          |          |          |     |

| 입력/출력     | 비트 식별자      | 의미                | 설정 조건  | 재설정 조건   |
|-----------|-------------|-------------------|--|--|
| 입력부       | EM_D_RUN    | 진단 작동 모드          | 기기 작동 중  | 기기가 데이터를 전달하지 않음                               |
|           | EM_E_SM1    | 비트 오류 상태 서브 모듈 1용 | 서브 모듈의 오류  | 오류가 수정된 경우 자동                                  |
|           | EM_E_SM2    | 비트 오류 상태 서브 모듈 2용 | 서브 모듈의 오류  | 오류가 수정된 경우 자동                                  |
|           | EM_E_SM3    | 비트 오류 상태 서브 모듈 3용 | 서브 모듈의 오류  | 오류가 수정된 경우 자동                                  |
|           | EM_E_SM4    | 비트 오류 상태 서브 모듈 4용 | 서브 모듈의 오류  | 오류가 수정된 경우 자동                                  |
|           | EM_E_G      | 비트 오류 상태 일반 모듈 오류 | 설치된 모듈 또는 서브 모듈의 오류  | 오류가 제거되었거나 EM.ACK_G 확인 비트가 최소 100 ms 동안 설정된 경우 |
| 출력부       | EM_ACK_G    | 일반적인 오류에 대한 확인 비트 | PLC를 통한 제어 오류 비트 EM_E_G 리셋. 확인 비트는 최소 100 ms로 설정해야 합니다.  |  |
|           | EM_O_H1     | 램프 H1             | 타워 경광등이 있는 구성에만 적용됩니다. 램프 H1...H4용 제어 비트. PLC를 통한 제어(HIGH = 조명 작동)   |  |
|           | EM_O_H2     | 램프 H2             |  |  |
|           | EM_O_H3     | 램프 H3             |  |  |
|           | EM_O_H4     | 램프 H4             |  |  |
|           | EM_O_H1_B   | 램프 H1 점멸 기능       | 타워 경광등이 있는 구성에만 적용됩니다. 램프 H1...H4용 제어 비트 점멸 기능. PLC를 통한 제어는 램프에 대한 해당 제어 비트와 함께 사용해야 합니다(EM_O_H.). H1의 예시를 기본으로 한 스위칭 로직: EM_O_H1 및 EM_O_H1_B = H1 점멸 점멸 주기를 설정하려면 32페이지의 "11.8.2. 모듈/서브 모듈을 통해 설정될 수 있는 매개변수 목록" 장을 참조하십시오. |  |
|           | EM_O_H2_B   | 램프 H2 점멸 기능       |  |  |
|           | EM_O_H3_B   | 램프 H3 점멸 기능       |  |  |
| EM_O_H4_B | 램프 H4 점멸 기능 |                   |  |  |

## 12.4. 서브 모듈 데이터 블록

보유하고 있는 서브 모듈에 있는 데이터 블록에 대해서는 관련된 데이터 시트를 참조하십시오. 또한 11.3. 관련 데이터 시트에 대한 정보 장도 참조하십시오.

## 12.5. 기기 프로그래밍 없이 버스 모듈 MBM 교체

서비스가 필요할 경우 버스 모듈 MBM은 다른 새로운 모듈로 손쉽게 교체할 수 있습니다. 이를 위해 다음 조건이 충족되어야 합니다:

- ▶ 새로운 기기에서의 DIP 스위치 설정(PROFIsafe 주소)이 이전 기기에서의 설정과 일치해야 합니다.
- ▶ 여러분의 PROFINET 마스터는 PROFINET 기기의 자동 교체를 지원해야 합니다.
- ▶ 사용하고 있는 PROFINET 토폴로지가 올바르게 구성되어 있어야 합니다.
- ▶ 교체 기기는 이전 기기와 동일한 포트에 연결되어야 합니다.
- ▶ 버스 모듈에 기기 이름이 없어야 합니다.  
이 창이 인도 당시에 비어 있어야 합니다. 이름이 이미 있는 MBM은 먼저 기본 설정으로 리셋해야 합니다.

이러한 조건이 충족되어야 이전 MBM을 새 MBM으로 손쉽게 교체할 수 있습니다.


## 12.6. 핸들 모듈 티치인 작동(잠금 모듈 MGB2가 있는 시스템만 해당)

잠금 모듈과 핸들 모듈로 구성된 시스템이 기능 단위를 구성하기 전에 핸들 모듈이 잠금 모듈에 티치인 기능을 이용하여 지정되어야 합니다.







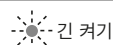

티치인 작동에 대한 자세한 설명은 잠금/연동 모듈의 사용 설명서에서 확인할 수 있습니다.

## 13. 진단, 문제 해결 및 지원

모든 오류 코드는 다음과 같이 수록되어 있습니다. 제어 시스템 구성 소프트웨어에서 **확장 구성**이 있는 데이터 블록을 사용할 경우 오류 코드가 해당 바이트로 출력됩니다. **표준 구성**에서는 해당 오류 상태 비트만 설정되며 시스템은 진단 LED를 이용하여 오류를 표시합니다.

|   |  |
|---|--|
|  | <p><b>중요!</b></p> <p>다음 표의 오류 코드는 순서대로 정렬되어 있으며 0x01부터 시작됩니다. PROFINET 또는 제어 시스템에서 나온 업스트림 오류 코드를 기재된 오류 코드에 추가해야 합니다. PROFINET의 경우, 고려해야 할 오프셋은 0x100입니다.</p> |
|---|--|

대부분의 메시지는 기기에 표시됩니다.

|           |  |   |                      |
|-----------|--|---|----------------------|
| 기호에 대한 설명 | ○  |   | LED가 켜지지 않음          |
|           |       |  | LED가 켜짐              |
|           |  3번   |  | LED가 세 번 점멸합니다       |
|           |  1 Hz |  | LED가 1 Hz로 점멸합니다     |
|           |  긴 켜기 |  | LED가 긴 켜기 시간으로 점멸합니다 |
|           |  |   |                      |

### 13.1. 리셋 및 다시 시작

일반 오류를 확인하고 시스템을 다시 시작하려면 버스 모듈 MBM을 몇 초 동안 전원에서 분리하십시오.

### 13.2. 오류 확인

오류를 확인하려면 해당 확인 비트를 100...1000 ms로 설정하십시오. 오류 메시지 및 리셋 조건 개요는 13.5. 일반적인 오류장에서 확인할 수 있습니다.

### 13.3. 기본 설정으로 시스템 리셋(공장 설정으로 리셋)

기기를 다음 방법 중 하나를 사용하여 리셋할 수 있습니다:

- ▶ 보유하고 있는 제어 시스템용 구성 소프트웨어의 지원을 받아(이 소프트웨어는 PROFINET 부분만 리셋합니다). 예를 들어 Siemens TIA 포털의 경우: “온라인 & 진단” 대화창에서
- ▶ 모듈 MBM에 있는 DIP 스위치의 지원을 받아(이 스위치는 MLI 토폴로지를 포함한 전체 시스템을 리셋합니다). 절차: 시스템을 끄고 “RST” DIP 스위치를 “ON” 위치로 설정한 후 시스템을 다시 시작하십시오. DIA와 MAINT가 교대로 점멸하면, 스위치를 끄고, “RST” DIP 스위치를 “OFF” 위치에 놓고 시스템을 다시 시작하십시오. 또한 15페이지의 “9.1. DIP 스위치” 장도 참조하십시오.
- ▶ 안전 가드의 안전 기능을 점검하고, 필요할 경우 공장 설정으로 리셋한 후 항상 다른 안전 기능을 점검하십시오.

### 13.4. 기기 웹 인터페이스를 사용한 진단

기기에는 내부 기기 웹 인터페이스가 있습니다. 기기 웹 인터페이스는 기능이 활성화되면 작동 중 언제든지 사용할 수 있습니다. 기기에서 설정을 수행할 수는 없습니다.

다음 진단 정보가 제공됩니다:

- ▶ 설치된 전체 모듈 및 서브 모듈 개요
- ▶ 설치된 전체 모듈 및 서브 모듈 상태 및 버전
- ▶ 버스 모듈 MBM의 IP 주소 및 기기 이름
- ▶ PROFIsafe의 주소
- ▶ 각 모듈 및 서브 모듈의 오류 목록
- ▶ 전체 시스템의 오류 목록

표시된 오류 번호는 42페이지의 “13.5” 장의 아래 오류 표에 있는 번호에 해당됩니다.

#### 13.4.1. 기기 웹 인터페이스의 사용

다음과 같이 진행하십시오.

1. “WWW” DIP 스위치를 “on” 위치로 설정하십시오. 또한 15페이지의 “9.1” 장도 참조하십시오.  
참고: 변경 사항은 재시작 후에만 적용됩니다.
  2. 기기를 PC 또는 다른 적합한 입력/출력 기기에 네트워크 케이블을 이용하여 연결하십시오.
  3. 브라우저에서 기기 웹 인터페이스를 여십시오(IP 주소: XXX.XXX.XXX.XXX).
- ➡ HOME 페이지가 나타납니다.

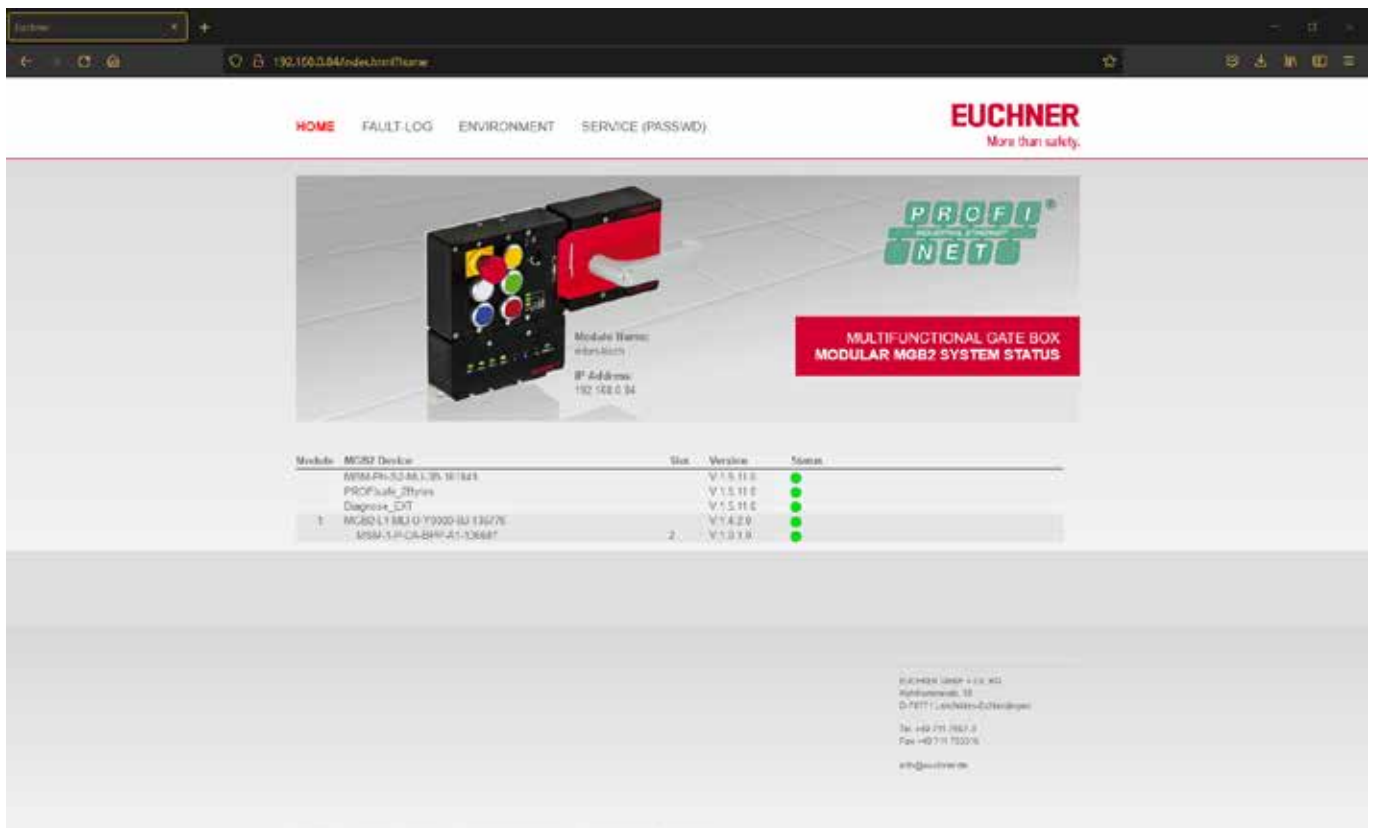


그림 7: 버스 모듈 MBM의 기기 웹 인터페이스 HOME 페이지

여기에서 버스 모듈 MBM의 정보와 연결된 모듈 및 서브 모듈 정보를 확인할 수 있습니다. 오류가 있는 기기는 빨간색으로 표시됩니다.



HOME 페이지에서는 다음과 같은 작업을 수행할 수 있습니다:

- ▶ 모듈 이름에 클릭하여 모듈 진단 페이지를 여십시오.
- ▶ FAULT-LOG에 클릭하여 전체 시스템 오류 로그를 표시하십시오. 설정 후 현재 및 이전 오류 전체가 여기에서 목록으로 표시됩니다. 오류 목록은 기기에서 다운로드할 수도 있습니다. 이 파일이 있으면, 문제가 있을 경우, 당사의 지원 부서가 구체적인 지원을 제공할 수 있을 것입니다. 다운로드 링크는 오류 목록 하단에 있습니다.
- ▶ ENVIRONMENT에 클릭하여 사용 가능한 환경 매개변수를 표시할 수 있습니다.
- ▶ 비밀번호로 보호되는 SERVICE 페이지에는 EUCHNER의 온사이트 지원을 통해 액세스할 수 있습니다.

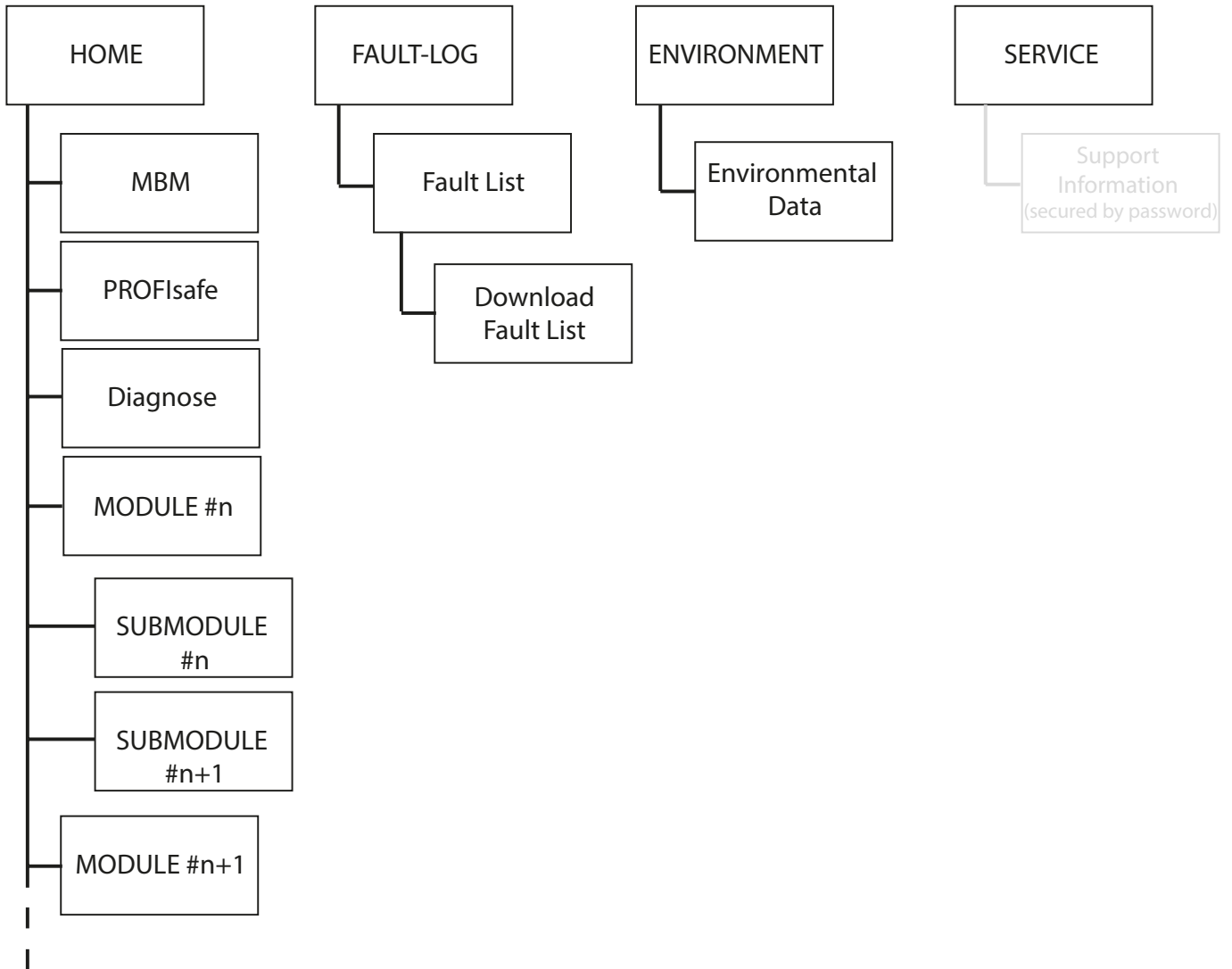


그림 8: 버스 모듈 MBM의 기기 웹 인터페이스 사이트맵

### 13.5. 일반적인 오류

#### MBM

| 니더<br>트라이<br>어      | 오류<br>명칭 | 이미                                | 오류<br>범주 | 오류<br>특성 | 문제<br>해결                                       | 해당<br>오류/상태 비트 | LED 디스플레이   |               |    |    |     |     |       |    |
|---------------------|----------|-----------------------------------|----------|----------|--|----------------|-------------|---------------|----|----|-----|-----|-------|----|
|                     |          |                                   |          |          |  |                | 버스 모듈       |               |    |    |     |     |       |    |
|                     |          |                                   |          |          |  |                | 링크 1 / 링크 2 | ACT 1 / ACT 2 | SF | BF | DIA | US1 | MAINT | PS |
| 0x01<br>...<br>0x06 | 내부 오류    | 기기의 내부 오류.<br>기기가 더 이상<br>작동하지 않음 | 내부 오류    | 래칭       | 시스템 재시작<br>오류가 계속될 경우<br>당사의 지원 부서에<br>문의하십시오. | BM_E_G         | ○           | ○             | ○  | ○  | ☀   | ☀   | ○     | ○  |

#### 연동/잠금 모듈

| 니더<br>트라이<br>어      | 오류<br>명칭 | 이미                                | 오류<br>범주 | 오류<br>특성 | 문제<br>해결                                    | 해당<br>오류/상태 비트 | LED 디스플레이 |    |       |     |        |        |
|---------------------|----------|-----------------------------------|----------|----------|---|----------------|-----------|----|-------|-----|--------|--------|
|                     |          |                                   |          |          |   |                | 연동/잠금 모듈  |    |       |     |        |        |
|                     |          |                                   |          |          |   |                | 전원        | 상태 | 잠금 장치 | DIA | SLOT 1 | SLOT 2 |
| 0x01<br>...<br>0x06 | 내부 오류    | 기기의 내부 오류.<br>기기가 더 이상<br>작동하지 않음 | 내부 오류    | 래칭       | 시스템 재시작 오류가 계속될<br>경우 당사의 지원 부서에<br>문의하십시오. | LM_E_G         | ☀         | ○  | ○     | ☀   | ○      | ○      |

#### MCM

| 니더<br>트라이<br>어      | 오류<br>명칭 | 이미                                | 오류<br>범주 | 오류<br>특성 | 문제<br>해결                                 | 해당<br>오류/상태 비트 | LED 디스플레이 |    |     |        |        |
|---------------------|----------|-----------------------------------|----------|----------|--|----------------|-----------|----|-----|--------|--------|
|                     |          |                                   |          |          |  |                | 연동/잠금 모듈  |    |     |        |        |
|                     |          |                                   |          |          |  |                | 전원/FC     | 상태 | DIA | 슬롯 빨간색 | 슬롯 초록색 |
| 0x01<br>...<br>0x06 | 내부 오류    | 기기의 내부 오류.<br>기기가 더 이상<br>작동하지 않음 | 내부 오류    | 래칭       | 시스템 재시작 오류가 계속될 경우<br>당사의 지원 부서에 문의하십시오. | EM_E_SM        | ☀         | ○  | ☀   | ○      | ○      |

## 13.6. 터치인 오류 및 구성 오류

### MBM

| 비<br>트<br>번호 | 정<br>명<br>어 | 이<br>미  | 자<br>판<br>어 | 정<br>명<br>어 | 제<br>어<br>명  | 해당 오류/상태 비트 | LED 디스플레이   |               |    |    |     |     |       |    |
|--------------|-------------|---|-------------|-------------|--|-------------|-------------|---------------|----|----|-----|-----|-------|----|
|              |             |   |             |             |  |             | 버스 모듈       |               |    |    |     |     |       |    |
|              |             |   |             |             |  |             | 링크 1 / 링크 2 | ACT 1 / ACT 2 | SF | BF | DIA | US1 | MAINT | PS |
| 0xAE         | 구성 오류       | 제어 시스템 내의 구성이 현재의 구성과 일치하지 않습니다. 모듈이 바뀌었거나 틀린 위치에 있을 수 있습니다.    | 구성 오류       | 래칭          | 올바른 구성을 복원한 후 시스템을 다시 시작하십시오. 공장 설정으로 리셋이 필요할 수 있습니다.                            | BM_E_G      |             |               |    |    |     |     |       |    |
| 0xEA         | 토폴로지 오류     | 저장된 토폴로지가 현재의 토폴로지와 일치하지 않을 수 있습니다. 모듈이 바뀌었거나 틀린 위치에 있을 수 있습니다. | 토폴로지 오류     | 래칭          | 올바른 토폴로지를 복원한 후 시스템을 다시 시작하십시오. MLI 토폴로지를 의도적으로 변경한 경우, 공장 설정으로 리셋을 통해 리셋해야 합니다. | BM_E_G      |             |               |    |    |     |     |       |    |
| 0xEB         | 토폴로지 오류     | 저장된 토폴로지가 현재의 토폴로지와 일치하지 않을 수 있습니다. 모듈이 추가되었거나 제거되었을 수 있습니다.    | 토폴로지 오류     | 래칭          | 올바른 토폴로지를 복원한 후 시스템을 다시 시작하십시오. MLI 토폴로지를 의도적으로 변경한 경우, 공장 설정으로 리셋을 통해 리셋해야 합니다. |             |             |               |    |    |     |     |       |    |

### 연동/잠금 모듈

| 비<br>트<br>번호 | 정<br>명<br>어            | 이<br>미  | 자<br>판<br>어 | 정<br>명<br>어 | 제<br>어<br>명  | 해당 오류/상태 비트 | LED 디스플레이 |    |       |     |        |        |
|--------------|------------------------|---|-------------|-------------|--|-------------|-----------|----|-------|-----|--------|--------|
|              |                        |   |             |             |  |             | 연동/잠금 모듈  |    |       |     |        |        |
|              |                        |   |             |             |  |             | 전원        | 상태 | 잠금 장치 | DIA | SLOT 1 | SLOT 2 |
| 0x1F         | 역추에이터/핸들 모듈을 터치인할 수 없음 | 터치인 작동 동안 역추에이터/핸들 모듈이 충분히 감지되지 않음 또는 터치인 작동 동안 제거됨 | 터치인 오류      | 래칭          | 터치인 작동 재시작 터치인 작동 동안 핸들 모듈이 제거되지 않도록 하십시오. (도어 닫힘, 볼트 텅 삽입됨) | LM_E_G      |           |    |       |     |        |        |

### 13.7. 트랜스폰더 오류

| 비트<br>번호 | 증상                  | 의미                                    | 원인       | 조치 | 문제 해결   | 해당 오류/상태 비트 | LED 디스플레이 |    |       |     |       |       |
|----------|---------------------|---------------------------------------|----------|----|---|-------------|-----------|----|-------|-----|-------|-------|
|          |                     |                                       |          |    |   |             | 연동/잠금 모듈  |    |       |     |       |       |
|          |                     |                                       |          |    |   |             | 전원        | 상태 | 잠금 장치 | DIA | SLOT1 | SLOT2 |
| 0x42     | 올바르지 않은 핸들 모듈이 감지됨  | 핸들 모듈이 올바르게 연결되지 않거나 핸들 모듈에 오류가 있습니다. | 트랜스폰더 오류 | 래칭 | 티치인 작동 재시작 오류가 계속될 경우 당사의 지원 부서에 문의하십시오.                          | LM_E_G      |           | 3번 |       |     |       |       |
| 0x25     | 사용할 수 없는 액추에이터가 감지됨 | 이미 티치인되었지만 사용할 수 없는 액추에이터가 감지되었습니다.   | 트랜스폰더 오류 | 래칭 | 새로운 핸들 모듈로 티치인 작동을 반복하거나 티치인 작동을 원하지 않을 경우 티치인 처리된 핸들 모듈을 사용하십시오. | LM_E_G      |           | 3번 |       |     |       |       |

### 13.8. 환경 오류

#### MBM

| 오류 코드 | 증상           | 의미    | 원인    | 조치       | 문제 해결   | 해당 오류/상태 비트 | LED 디스플레이   |               |    |    |      |     |       |    |
|-------|--------------|-------|-------|----------|---|-------------|-------------|---------------|----|----|------|-----|-------|----|
|       |              |       |       |          |   |             | 버스 모듈       |               |    |    |      |     |       |    |
|       |              |       |       |          |   |             | 링크 1 / 링크 2 | ACT 1 / ACT 2 | SF | BF | DIA  | US1 | MAINT | PS |
| 0x60  | 공급 전압이 너무 낮음 | 과전압   | 환경 오류 | 리셋 가능/래칭 | 전원 전압을 낮추십시오. 기술 자료에 유의하십시오.  |             |             |               |    |    |      |     |       |    |
| 0x61  | 공급 전압이 너무 낮음 | 낮은 전압 | 환경 오류 | 다시 설정 가능 | 공급 전압을 높이거나 시스템 토폴로지를 점검하십시오. 기술 자료 및 최대 모듈/서브 모듈 숫자에 유의하십시오. 케이블의 길이가 너무 길 수 있습니다. | BM_E_G      |             |               |    |    | 긴 켜기 |     | 5번 rd |    |

## 연동/잠금 모듈

| 니더<br>샤어 | 경<br>보       | 이<br>미          | 자<br>막<br>어 | 조<br>작<br>어 | 제<br>재<br>한<br>사<br>유   | 해<br>당<br>오류/상태 비트 | LED 디스플레이 |    |       |     |        |        |
|----------|--------------|-----------------|-------------|-------------|---|--------------------|-----------|----|-------|-----|--------|--------|
|          |              |                 |             |             |   |                    | 연동/잠금 모듈  |    |       |     |        |        |
|          |              |                 |             |             |   |                    | 전원        | 상태 | 잠금 장치 | DIA | SLOT 1 | SLOT 2 |
| 0x60     | 공급 전압이 너무 높음 | 과전압             | 환경 오류       | 다시 설정 가능    | 전원 전압을 낮추십시오. 기술 자료에 유의하십시오.  | LM_E_G             |           |    |       |     |        |        |
| 0x61     | 공급 전압이 너무 낮음 | 낮은 전압           | 환경 오류       | 다시 설정 가능    | 공급 전압을 높이거나 시스템 토폴로지를 점검하십시오. 기술 자료 및 최대 모듈/서브 모듈 숫자에 유의하십시오. 케이블의 길이가 너무 길 수 있습니다. |                    |           |    |       |     |        |        |
| 0x62     | 온도 너무 높음     | 하우징 내의 온도 너무 높음 | 환경 오류       | 래칭          | 시스템이 명시된 온도 범위 내에서 작동하는지 점검하십시오. 기술 자료를 준수해야 합니다.                                   |                    |           |    | ○     |     |        |        |
| 0x63     | 온도 너무 낮음     | 하우징 내의 온도 너무 낮음 | 환경 오류       | 래칭          | 시스템이 명시된 온도 범위 내에서 작동하는지 점검하십시오. 기술 자료를 준수해야 합니다.                                   |                    |           |    |       |     |        |        |

## MCM

| 니더<br>샤어 | 경<br>보       | 이<br>미          | 자<br>막<br>어 | 조<br>작<br>어 | 제<br>재<br>한<br>사<br>유   | 해<br>당<br>오류/상태 비트 | LED 디스플레이 |    |     |        |        |  |
|----------|--------------|-----------------|-------------|-------------|---|--------------------|-----------|----|-----|--------|--------|--|
|          |              |                 |             |             |   |                    | 연동/잠금 모듈  |    |     |        |        |  |
|          |              |                 |             |             |   |                    | 전원/FC     | 상태 | DIA | 슬롯 빨간색 | 슬롯 초록색 |  |
| 0x60     | 공급 전압이 너무 높음 | 과전압             | 환경 오류       | 다시 설정 가능    | 전원 전압을 낮추십시오. 기술 자료에 유의하십시오.  | EM_E_SM            |           |    |     |        |        |  |
| 0x61     | 공급 전압이 너무 낮음 | 낮은 전압           | 환경 오류       | 다시 설정 가능    | 공급 전압을 높이거나 시스템 토폴로지를 점검하십시오. 기술 자료 및 최대 모듈/서브 모듈 숫자에 유의하십시오. 케이블의 길이가 너무 길 수 있습니다. |                    |           |    |     |        |        |  |
| 0x62     | 온도 너무 높음     | 하우징 내의 온도 너무 높음 | 환경 오류       | 래칭          | 시스템이 명시된 온도 범위 내에서 작동하는지 점검하십시오. 기술 자료를 준수해야 합니다.                                   |                    |           |    |     |        |        |  |
| 0x63     | 온도 너무 낮음     | 하우징 내의 온도 너무 낮음 | 환경 오류       | 래칭          | 시스템이 명시된 온도 범위 내에서 작동하는지 점검하십시오. 기술 자료를 준수해야 합니다.                                   |                    |           |    |     |        |        |  |

**13.9. 통신 오류**



**MBM**

| 비<br>트<br>번호 | 정<br>규<br>번호        | 이<br>미                        | 원<br>인 | 정<br>리<br>방<br>안 | 해<br>결<br>방법                                      | 해당 오류/상태 비트 | LED 디스플레이   |               |    |    |     |     |       |    |       |
|--------------|---------------------|-------------------------------|--------|------------------|---|-------------|-------------|---------------|----|----|-----|-----|-------|----|-------|
|              |                     |                               |        |                  |   |             | 버스 모듈       |               |    |    |     |     |       |    |       |
|              |                     |                               |        |                  |   |             | 링크 1 / 링크 2 | ACT 1 / ACT 2 | SF | BF | DIA | US1 | MAINT | PS |       |
| 0x74         | MLI1 장애             | 통신 장애                         | 통신 오류  | 다시 설정 가능         | 케이블과 플러그 커넥터에서 올바른 위치에 장착되었는지 여부 및 손상 여부를 점검하십시오. | BM_E_G      |             |               |    |    |     |     |       |    |       |
| 0x75         | MLI2 장애             | 통신 장애                         | 통신 오류  | 다시 설정 가능         | 케이블과 플러그 커넥터에서 올바른 위치에 장착되었는지 여부 및 손상 여부를 점검하십시오. |             |             |               |    |    |     |     |       |    |       |
| 0x78         | 기기와의 안전 통신 손실       | 통신 장애                         | 통신 오류  | 다시 설정 가능         | 케이블과 플러그 커넥터에서 올바른 위치에 장착되었는지 여부 및 손상 여부를 점검하십시오. |             |             |               |    |    |     |     |       |    | 4번 rd |
| 0x79         | 기기와의 비안전 통신 손실      | 통신 장애                         | 통신 오류  | 다시 설정 가능         | 케이블과 플러그 커넥터에서 올바른 위치에 장착되었는지 여부 및 손상 여부를 점검하십시오. |             |             |               |    |    |     |     |       |    |       |
| 0x7A         | 최대 모듈/서브 모듈 숫자가 초과됨 |                               | 통신 오류  | 래칭               | 시스템에서 모듈/서브 모듈의 숫자를 줄이십시오. 최대 18 개 기기             |             |             |               |    |    |     |     |       |    |       |
| 0x7B         | 버스 개방 회로 오류         | 링크 신호 없음; 이더넷 케이블이 연결되지 않았습니다 | 통신 오류  | 다시 설정 가능         | PROFINET 연결 점검                                    | BM_E_G      |             |               |    |    |     |     |       |    | 1번    |




**연동/잠금 모듈**

| 비<br>트<br>번호 | 정<br>규<br>번호 | 이<br>미 | 원<br>인 | 정<br>리<br>방<br>안 | 해<br>결<br>방법                                      | 해당 오류/상태 비트 | LED 디스플레이 |    |       |     |        |        |  |  |
|--------------|--------------|--------|--------|------------------|---|-------------|-----------|----|-------|-----|--------|--------|--|--|
|              |              |        |        |                  |   |             | 연동/잠금 모듈  |    |       |     |        |        |  |  |
|              |              |        |        |                  |   |             | 전원        | 상태 | 잠금 장치 | DIA | SLOT 1 | SLOT 2 |  |  |
| 0x74         | MLI1 장애      | 통신 장애  | 통신 오류  | 다시 설정 가능         | 케이블과 플러그 커넥터에서 올바른 위치에 장착되었는지 여부 및 손상 여부를 점검하십시오. | LM_E_G      |           |    |       |     |        |        |  |  |

## MCM

| 비<br>트<br>타<br>어 | 경<br>보<br>타<br>어 | 이<br>미 | 자<br>판<br>타<br>어 | 경<br>보<br>타<br>어 | 제<br>해<br>조<br>치                                  | 해<br>당<br>오<br>류/<br>상<br>태<br>비<br>트 | LED 디스플레이   |    |   |           |           |
|------------------|------------------|--------|------------------|------------------|---|---------------------------------------|---|----|---|-----------|-----------|
|                  |                  |        |                  |                  |   |                                       | 연동/잠금 모듈  |    |   |           |           |
|                  |                  |        |                  |                  |   |                                       | 전원/FC   | 상태 | DIA   | 슬롯<br>백간색 | 슬롯<br>초록색 |
| 0x74             | MLI1 장애          | 통신 장애  | 통신 오류            | 다시 설정 가능         | 케이블과 플러그 커넥터에서 올바른 위치에 장착되었는지 여부 및 손상 여부를 점검하십시오. | EM_E_SM                               |  | ○  |  |           |           |

### 13.10. 타당성 오류

| 비<br>트<br>타<br>어 | 경<br>보<br>타<br>어 | 이<br>미  | 자<br>판<br>타<br>어 | 경<br>보<br>타<br>어 | 제<br>해<br>조<br>치   | 해<br>당<br>오<br>류/<br>상<br>태<br>비<br>트 | LED 디스플레이   |    |   |   |
|------------------|------------------|---|------------------|------------------|--|---------------------------------------|---|----|---|---|
|                  |                  |   |                  |                  |  |                                       | 연동/잠금 모듈  |    |   |   |
|                  |                  |   |                  |                  |  |                                       | 전원  | 상태 | DIA   | 잠금<br>장치  |
| 0x88             | 타당성 오류: 볼트 파손    | 도어가 닫히지 않은 상태에서 볼트 트랜스폰더가 감지되었습니다.                          | 타당성 오류           | 다시 설정 가능         | 핸들 모듈의 기능을 점검하십시오. 손상에 주의하십시오. 필요할 경우 핸들 모듈을 교체하십시오. LM_ACK_G가 표시된 오류를 확인하십시오. | LM_E_G                                |  | ○  |  |  |
| 0x8A             | 타당성 오류: 신호 순서    | 볼트 핸들을 움직이지 않고 트랜스폰더를 감지하였거나 제거하였습니다. 도어가 너무 빨리 닫혔을 수 있습니다. | 타당성 오류           | 다시 설정 가능         | 도어를 열고 LM_ACK_G가 표시된 오류를 확인하십시오. 도어를 더욱 천천히 닫으십시오. 문제가 반복될 경우 지원 팀에 문의하십시오.    |                                       |   |    |   |   |
|                  | 탈출 릴리스           | 탈출 릴리스가 작동되었다는 메시지 (매개변수에 설정된 경우에만)                         | 타당성 오류           | 다시 설정 가능         | 일반적인 확인 비트 LM_ACK_G 나 또는 탈출 릴리스 오류에 대한 LM_ACK_ER 확인 비트를 통한 오류를 수정하십시오.         | LM_E_G/<br>LM_E_ER                    |   |    |   |   |

**13.11. 서브 모듈 오류**

| 비<br>트<br>번호 | 경<br>보<br>번호               | 이<br>미   | 자<br>발<br>번호    | 경<br>보<br>번호                      | 문<br>제<br>해<br>결/<br>확인   | LED 디스플레이                  |                       |
|--------------|----------------------------|--|-----------------|-----------------------------------|---|----------------------------|-----------------------|
|              |                            |  |                 |                                   |   | 서브 모듈                      |                       |
|              |                            |  |                 |                                   |   | 플<br>래<br>시<br>스<br>태<br>스 | 리<br>셋<br>스<br>태<br>스 |
|              | 올바르지 않은 서브 모듈              | 감지된 서브 모듈 유형이 저장된 서브 모듈 유형과 일치하지 않음                  | 올바르지 않은 서브 모듈   | 서브 모듈을 무시할 수 있음, 전체 시스템에 영향 없음    | 서브 모듈 교체, 시스템 토폴로지 변경 또는 시스템 재시작  |                            | <br>3번                |
|              | 서브 모듈 없음                   | 슬롯에 대해 서브 모듈 티치인 절차가 진행되었음에도 서브 모듈 없음                | 서브 모듈 없음        | 없는 서브 모듈을 무시할 수 있음, 전체 시스템에 영향 없음 | 서브 모듈 설치 또는 시스템 토폴로지 변경   |                            | <br>1번                |
|              | 서브 모듈이 180° 회전함            | 서브 모듈이 180° 회전하여 설치됨                                 | 서브 모듈이 180° 회전함 | 서브 모듈을 무시할 수 있음, 전체 시스템에 영향 없음    | 서브 모듈을 180° 회전시키십시오   |                            | <br>2번                |
|              | 서브 모듈의 내부 오류               | 기기의 내부 오류. 서브 모듈이 더 이상 작동하지 않음                       | 서브 모듈의 내부 오류    | 서브 모듈을 무시할 수 있음, 전체 시스템에 영향 없음    | 서브 모듈을 교체하십시오   |                            | ○                     |
| 0xA0         | 안전 장치 내 오류 (자동 리셋될 수 있습니다) | 예시: 편차 오류 (비상 스톱, 인에이블링 스위치, 키 작동식 회전 스위치, 확인 푸시 버튼) | 서브 모듈 내 안전 오류   | 래칭                                | 외부 기기에 연결된 서브 모듈의 경우(예: 인에이블링 스위치): 외부 기기의 기능 수정 상태를 확인하십시오.<br>서브 모듈 내 오류의 경우: 오류가 발생한 서브 모듈을 교체하고 그 모듈을 제조사에 보내십시오. | <br>1 Hz                   | ○                     |

**13.12. PROFINET 오류**

| 비<br>트<br>번호 | 경<br>보<br>번호 | 이<br>미   | 자<br>발<br>번호 | 경<br>보<br>번호 | 문<br>제<br>해<br>결                              | 해<br>당<br>오<br>류/<br>상<br>태<br>비<br>트 | LED 디스플레이                       |               |    |    |     |     |       |              |
|--------------|--------------|--|--------------|--------------|---|---------------------------------------|---------------------------------|---------------|----|----|-----|-----|-------|--------------|
|              |              |  |              |              |   |                                       | 버스 모듈                           |               |    |    |     |     |       |              |
|              |              |  |              |              |   |                                       | 링<br>크<br>1<br>/<br>링<br>크<br>2 | ACT 1 / ACT 2 | SF | BF | DIA | US1 | MAINT | PS           |
| 0x10C        | 매개변수 설정 오류   | 어셈블리에서 매개변수 설정 오류가 감지되었습니다. 매개변수 설정 오류는 다음일 수 있습니다:<br>- 어셈블리에서 어떤 매개변수도 평가할 수 없습니다(예상되는 원인의 예: 알 수 없는 매개변수, 유효하지 않은 매개변수 조합).<br>- 어셈블리에 지정된 매개변수가 아직 없습니다. | 애플리케이션 오류    | 래칭           | 매개변수를 확인하고 수정하십시오. 이어서 매개변수를 어셈블리에 다시 로딩하십시오. |                                       |                                 |               |    |    |     |     |       | <br>2번<br>rd |



## 13.13. PROFI-safe 오류

| 비<br>터<br>주소 | 공<br>명<br>주소  | 미<br>리                                 | 사<br>유<br>주소 | 정<br>확<br>주소 | 해<br>설  | 해당 오류/상태 비트 | LED 디스플레이   |               |    |    |     |     |         |    |  |
|--------------|---------------|--|--------------|--------------|---|-------------|-------------|---------------|----|----|-----|-----|---------|----|--|
|              |               |  |              |              |   |             | 버스 모듈       |               |    |    |     |     |         |    |  |
|              |               |  |              |              |   |             | 링크 1 / 링크 2 | ACT 1 / ACT 2 | SF | BF | DIA | US1 | MAINT   | PS |  |
| 0x0150       | F_DEST_ADDR   | 올바르지 않은 안전 타겟 주소                       | 매개변수 설정 오류   | 래칭           | 기기에 설정된 PROFI-safe 주소가 사용 중인 제어 시스템용으로 구성 톨에서 설정한 주소와 일치하지 않습니다. DIP 스위치 설정을 변경하거나 매개변수 F_dest_adr의 정보를 변경하십시오. |             |             |               |    |    |     |     |         |    |  |
| 0x0151       | F_DEST_ADDR   | 유효하지 않은 안전 타겟 주소                       | 매개변수 설정 오류   | 래칭           | 제어 시스템 구성 톨의 PROFI-safe 주소 설정에 허용되지 않는 값이 포함되어 있습니다. 매개변수 설정을 확인하십시오.   |             |             |               |    |    |     |     |         |    |  |
| 0x0152       | F_SOURCE_ADDR | 유효하지 않은 안전 소스 주소                       | 매개변수 설정 오류   | 래칭           | 제어 시스템 구성 도구에 있는 PROFI-safe 소스 주소 세트에 허용되지 않는 값이 포함되어 있습니다. 매개변수 설정을 확인하십시오.                                    |             |             |               |    |    |     |     |         |    |  |
| 0x0153       | F_WD_TIME     | 와치독 타이머 값은 0 ms 입니다.                   | 매개변수 설정 오류   | 다시 설정 가능     | 제어 시스템 구성 톨의 와치독 타이머 값에 허용되지 않는 값이 포함되어 있습니다. 매개변수 설정을 확인하십시오.  |             |             |               |    |    |     |     |         |    |  |
| 0x0154       | F_SIL         | 매개변수 F_SIL 이 특정 기기 애플리케이션의 SIL을 초과합니다. | 매개변수 설정 오류   | 다시 설정 가능     | 제어 시스템 구성 톨의 F_SIL 값에 올바르지 않은 값이 포함되어 있습니다. 매개변수 설정을 확인하십시오.  | BM_E_G      | ☼           | ○             | ○  | ☼  | ☼   | ○   | ☼<br>1번 |    |  |
| 0x0155       | F_CRC_Length  | 매개변수 F_CRC_LENGTH 가 생성된 값과 일치하지 않습니다.  |              |              | 제어 시스템 구성 톨의 CRC 설정 길이 값에 올바르지 않은 값이 포함되어 있습니다. 매개변수 설정을 확인하십시오.  |             |             |               |    |    |     |     |         |    |  |
| 0x0156       | F_Version     | F 매개변수 설정 버전이 올바르지 않습니다.               | 매개변수 설정 오류   | 다시 설정 가능     | 올바르지 않은 버전 또는 유효하지 않은 F 버전이 감지되었습니다. 매개변수 설정을 확인하십시오.   |             |             |               |    |    |     |     |         |    |  |
| 0x0157       | F_CRC1        | CRC1 오류                                | 매개변수 설정 오류   | 다시 설정 가능     | 계산된 CRC 값이 GSDML 파일의 값과 일치하지 않습니다. 간섭으로 인해 GSDML 파일에 올바르지 않은 값이 있거나 올바르지 않은 전송이 있을 수 있습니다(예: EMC 문제).           |             |             |               |    |    |     |     |         |    |  |
| 0x0158       | 기기별 진단 정보     | 기기별 오류                                 |              |              | 기기별 오류가 발생했다는 정보 13.5장의 39페이지 이하에 수록된 일반적 오류에서 나온 오류 코드를 참조하십시오.  |             |             |               |    |    |     |     |         |    |  |
| 0x0159       |               | 와치독 시간 iParameter 저장 초과됨               |              |              |   |             |             |               |    |    |     |     |         |    |  |

| 비트<br>라우<br>어 | 경<br>보<br>표<br>오<br>류                       | 이<br>미                | 자<br>표<br>오<br>류  | 경<br>보<br>표<br>오<br>류 | 문<br>제<br>해<br>결                                       | 해당 오류/상태 비트 | LED 디스플레이   |               |    |    |     |     |       |         |  |
|---------------|---|-----------------------|-------------------|-----------------------|--|-------------|-------------|---------------|----|----|-----|-----|-------|---------|--|
|               |   |                       |                   |                       |  |             | 버스 모듈       |               |    |    |     |     |       |         |  |
|               |   |                       |                   |                       |  |             | 링크 1 / 링크 2 | ACT 1 / ACT 2 | SF | BF | DIA | US1 | MAINT | PS      |  |
| 0x0162        |   | F_Block_ID<br>지원하지 않음 | 매개변<br>수 설정<br>오류 | 다시 설<br>정 가<br>능      | 매개변수를 확인하고<br>수정하십시오. 이어서<br>매개변수를 어셈블리에 다시<br>로딩하십시오. |             |             |               |    |    |     |     |       |         |  |
| 0x0163        | CRC2<br>오류                                  |                       | 통신 오류             | 다시 설<br>정 가<br>능      | CRC2 오류 메모리를<br>읽으십시오. 통신을 다시<br>시작하십시오.               | BM_E_G      | ☀           |               | ○  | ○  | ☀   | ☀   | ○     | ☀<br>1번 |  |
| 0x0164        | F_WD_<br>Time or<br>F_WD_<br>Timer_2<br>경과함 | 전송 오류: 타<br>임아웃       | 통신 오류             | 다시 설<br>정 가<br>능      | 통신을 다시 시작하십시오.   |             |             |               |    |    |     |     |       |         |  |

## 14. 기술 자료



### 주의 사항

제품에 데이터 시트가 동봉되어 있을 경우, 그 데이터 시트의 정보가 이 제품에 적용됩니다.

| 매개변수  | 값  |
|---|--|
| 하우징 소재  | 유리섬유 강화 플라스틱<br>다이캐스트 아연, 니켈 도금,<br>스테인리스 스틸   |
| 치수  | 치수도 참조   |
| 중량, 버스 모듈   | 0.8 kg   |
| 대기 온도   | UB = 24 V에서 -25 ... +55 °C   |
| 보호 등급   | IP65   |
| 안전 등급   | III  |
| 오염 정도   | 3  |
| 설치 방향   | 임의   |
| 연결 옵션, 전원 공급장치 <sup>1)</sup>                          | 푸시-풀 파워 2개 또는<br>ANSI/B93.55M-1981에 따른 플러그 커넥터 7/8" 2개 또는<br>IEC 61076-2-101에 따른 M12 플러그(L-코딩형), 5-핀 2개 또는<br>IEC 61076-2-101에 따른 M12 플러그(L-코딩형), 4-핀 2개 |
| 연결, 버스 <sup>1)</sup>                                  | IEC 61076-3-117에 따른 RJ 45 2개, 푸시-풀, 버전 14, 차폐됨 또는<br>IEC 61076-2-101에 따른 M12 (D-코딩형) 2개 또는   |
| 연결 케이블, 버스  | PROFINET I/O 케이블, 최소한 범주 5e  |
| 작동 전압 U <sub>B</sub>                                  | DC 24 V +20% / -15%<br>(PELV - 10. 전기 연결 장 참조)   |
| 최대 전류 소비량(버스 모듈에만 해당)                                 | 200 mA   |
| 최대 전류 소비량(버스 모듈 및 연결된 모든 모듈/서브 모듈)                    |  |
| - 푸시-풀 플러그 커넥터/ANSI/B93.55M-1981에 따른 플러그 커넥터 7/8"     | 4 A  |
| - 플러그 커넥터 M12(L-코딩형) <sup>2)</sup>                    | 3.2 A  |
| 연결 블록으로 공급되는 최대 공급 전류                                 |  |
| - 푸시-풀 플러그 커넥터  | 16 A   |
| - 플러그 커넥터 M12(L-코딩형) <sup>2)</sup>                    | 12 A   |
| - ANSI/B93.55M-1981에 따른 플러그 커넥터 7/8"                  | 6 A  |
| 전원장치용 퓨즈 안전장치, 외부                                     | 최소 4 A 슬로우 블로우   |
| 안전 출력부  | IEC 61784-3-3에 따른 PROFIsafe  |
| 정격 절연 전압 U <sub>i</sub>                               | 75 V   |
| 정격 충격 저항 전압 U <sub>imp</sub>                          | 0.5 kV   |
| 진동 및 장애 내구성   | 기준: EN 60947-5-3   |
| EMC 보호 요건   | EN 61000-4 and DIN EN 61000-6-7에 의거  |
| 위험 시간, 최대(차단 시간) <sup>3)</sup>                        |  |
| 전체 시스템:   | 200 ms   |
| 다음과 같은 안전 기능 처리를 위한 고정 값                              |  |
| - 비상 스톱, 안전 푸시버튼 또는 스위치, 인에이블링 스위치 등이 있는 서브 모듈 평<br>가 |  |
| - 가드 위치의 모니터링.  |  |
| - 가드 잠금의 모니터링.  |  |
| 안전 모듈/서브 모듈별 지연 시간                                    | 27 ms  |
| T <sub>RiskFunctionSK</sub>                           | 90 ms  |
| T <sub>RiskFunctionUK</sub>                           | 70 ms  |
| T <sub>RiskFunctionElements</sub>                     | 35 ms(SK 및 UK를 제외하고, 모든 안전 기능에 유효함)  |
| <b>EN ISO 13849-1<sup>4)</sup>에 따른 특성</b>             |  |
| 범주  | 4  |
| 성능 레벨   | PL e   |
| MTTF <sub>d</sub> <sup>5)</sup>                       | 430년   |
| DC  | 99 %   |
| 임무 시간   | 20년  |
| PFH <sub>D</sub> <sup>6)</sup>                        | 5.38 x 10 <sup>-9</sup>  |

1) PNO에서 나온 문서 PROFINET 배선 및 상호 연결은 케이블의 올바른 선택에 도움을 줍니다.

2) 40 °C 미만의 온도에서, 최대 전류 소비량(연결된 모든 모듈/서브 모듈을 포함한 버스 모듈)은 4 A로 증가할 수 있으며 연결 블록 내의 최대 공급 전류는 16 A로 증가할 수 있습니다.

3) 위험 시간은 입력부 상태의 변화와 버스 프로토콜에 있는 해당 비트 지우기 사이의 최대 시간입니다. 52페이지의 "안전 기능에 대한 위험 시간을 결정하기 위한 계산 예시" 장 참조

4) 발행일의 적합성 선언을 참조하십시오.

5) 소모품의 고장을 고려하지 않은, 고정된 고장률

6) 전자 구성품의 고정된 고장률을 고려하지 않은, 소모품 관련 정보

**안전 기능에 대한 위험 시간을 결정을 위한 계산 예시**



**중요!**

안전 기능을 포함한 모듈 및 서브 모듈만 위험 시간 계산에 포함됩니다. 안전 모듈과 서브 모듈은 안전 비트(PROFIsafe 비트)를 버스 모듈을 통해 제어 시스템으로 전송하기 때문에 명확합니다.

안전 기능이 있는 모듈은 예를 들어 다음과 같습니다:

- ▶ 연동/잠금 모듈 MGB2-I.../MGB2-L...
- ▶ 비상 스톱, 안전 확인 푸시버튼, 안전 셀렉터 스위치, 인에이블링 스위치 등이 있는 서브 모듈 MSM

다음 수식은 시스템 위험 시간 계산에 적용됩니다.

$$T_{Risk} = T_{RiskSystem} + T_{RiskFunction}$$

$$T_{RiskSystem} = T_P + n \times t_L$$

- $T_{Risk}$  = 한 안전 기능의 전체 위험 시간
- $T_P$  = 안전 기능 처리 시간(일반적인 경우 200 ms)
- $t_L$  = 안전 모듈/서브 모듈의 지연 시간(일반적인 경우 27 ms)
- $n$  = 시스템에 설치된 안전 모듈/서브 모듈의 개수
- $T_{RiskFunctionSK}$  = 90 ms
- $T_{RiskFunctionUK}$  = 70 ms
- $T_{RiskFunctionElements}$  = 35 ms(SK 및 UK를 제외하고, 모든 안전 기능에 유효함)

다음 예에서는 세 가지 잠금 모듈이 있는 시스템에 대해 설명됩니다. 잠금 모듈 중 두 모듈에는 안전 기능이 탑재된 서브 모듈 하나가 있습니다. 따라서 총 5개의 안전 모듈/서브 모듈이 설치되어 있는 셈입니다.

| 시스템 구조 | 품목 | 모듈/서브 모듈                  | 안전 기능? | 처리 시간 $T_P$ | 지연 시간 $t_L$ |
|--------|----|---------------------------|--------|-------------|-------------|
|        | 1  | 버스 모듈 MBM                 | -      | 200 ms      | -           |
|        | 2  | 잠금 모듈 MGB2-L              | 예      | -           | 27 ms       |
|        | 3  | 잠금 모듈 MGB2-L              | 예      | -           | 27 ms       |
|        | 4  | 안전 기능 비상정지가 탑재된 서브 모듈 MSM | 예      | -           | 27 ms       |
|        | 5  | 연동 모듈 MGB2-I              | 예      | -           | 27 ms       |
|        | 6  | 서브 모듈 MSM                 | 아니오    | -           | -           |
|        | 7  | 안전 기능 비상정지가 탑재된 서브 모듈 MSM | 예      | -           | 27 ms       |

이 데이터를 통해 다음과 같은 계산값이 산출됩니다.

- $T_{RiskSystem} = 200 \text{ ms} + 5 \times 27 \text{ ms} = 335 \text{ ms}$
- $T_{RiskSK} = 335 \text{ ms} + 90 \text{ ms} = 425 \text{ ms}$
- $T_{RiskUK} = 335 \text{ ms} + 70 \text{ ms} = 405 \text{ ms}$
- $T_{RiskElements} = 335 \text{ ms} + 35 \text{ ms} = 370 \text{ ms}$

## 15. 서비스

유지보수 작업이 필요할 경우 다음 연락처로 연락하십시오.

EUCHNER GmbH + Co. KG  
Kohlhammerstraße 16  
70771 Leinfelden-Echterdingen  
Germany

**서비스 전화:**

+49 711 7597-500

**이메일:**

support@euchner.de

**홈페이지:**

www.euchner.com

## 16. 검사 및 유지보수



**경고**

기기 손상으로 인해 안전 기능을 상실하였습니다.  
손상이 발생한 경우 해당 모듈을 완전히 교체해야 합니다. EUCHNER에 주문한 액세서리 또는 부품만 교체할 수 있습니다.

장기간 문제 없이 작동하도록 하려면 다음과 같은 사항을 정기적으로 검사해야 합니다.

▶ 기기 및 연결부가 안전하게 고정되어 있는지 확인하십시오.

연결된 모듈 및 설치된 서브 모듈의 경우 추가적인 검사가 필요할 수 있습니다. 관련 사용 설명서를 참조하십시오.

서비스가 필요하지는 않습니다. 기기 수리 작업은 제조사에서만 수행해야 합니다.



**주의 사항**

제조 연도는 명판의 하단 우측 모서리에서 확인할 수 있습니다.

## 17. 적합성 선언

EU 적합성 선언은 www.euchner.com.에도 수록되어 있습니다. 검색창에 사용 중인 기기의 주문 번호를 입력하십시오. 이 문서는 다운로드에서 내려받을 수 있습니다.

EUCHNER GmbH + Co. KG  
Kohlhammerstraße 16  
70771 Leinfelden-Echterdingen  
Germany  
info@euchner.de  
www.euchner.com

버전:  
MAN20001572-04-23/06  
제목:  
사용 설명서 버스 모듈 MBM-PN-...-MLI-... (PROFINET)  
(사용 설명서 원본의 번역)  
Copyright:  
© EUCHNER GmbH + Co. KG, 2023/06

기술적 변경 가능, 이 정보의 정확성 여부에 대해서는 어떠한 책임도 지지 않습니다.