

**범위**

이 사용 설명서는 모든 비상정지 안전 스위치 기기 ESM-BA2...V1.1.X에 적용됩니다. 이 사용 설명서, 안전 정보 문서 및 여기에 포함된 모든 데이터 시트가 사용하는 기기에 대한 완전한 사용자 정보를 구성합니다.

**중요!**

반드시 사용자의 제품 버전에 유효한 사용 설명서를 사용하십시오. 문의 사항이 있으면 언제든지 EUCHNER의 서비스 팀에 연락하십시오.

**보충 문서**

이 기기에 대한 문서 전체는 다음의 문서로 구성됩니다:

문서 제목 (문서 번호)	목적	
안전 정보(2525460)	기본 안전 정보	
사용 설명서 (2090071)	(본 문서)	
적합성 선언	적합성 선언	
사용 설명서에 추가할 사항	사용 설명서나 데이터 시트에 추가할, 관련된 사항을 고려하십시오.	

**중요!**

항상 모든 문서를 읽어, 장치의 안전한 설치와 설정 및 사용에 대한 전체적인 내용을 파악하십시오. 이 문서는 [www.euchner.com](http://www.euchner.com)에서 다운로드할 수 있습니다. 이를 위해서는 검색창에 그 장치의 문서 번호나 주문 번호를 입력하십시오.

**올바른 사용**

ESM-BA2..는 두 개의 안전 릴레이 출력부가 장착된 비상정지 안전 스위칭 기기로서, 위험한 상황에서 기계 또는 설치물의 움직이는 부분을 빠르고 안전하게 정지시킬 수 있도록 합니다.

ESM-BA2..용 애플리케이션에는 기계 및 설비에 싱글 또는 듀얼 채널 비상정지 회로 및 가드 모니터링 장치가 포함되어 있습니다.

기기를 사용하기 전에 기계에서 예를 들어 다음의 표 준에 따른 위험 평가를 수행해야 합니다.

- ▶ EN ISO 13849-1
- ▶ EN ISO 12100
- ▶ EN IEC 62061.

올바른 사용에는 특히 다음의 표준에 기반을 둔, 설치 및 작동과 관련된 요구 사항의 준수도 포함됩니다.

- ▶ EN ISO 13849-1
- ▶ EN IEC 60204-1
- ▶ EN IEC 62061.

**중요!**

- ▶ 전체 안전 시스템에 이 기기를 통합시킬 책임은 사용자에게 있습니다. 이를 위해 전체 시스템을 예를 들어 EN ISO 13849-1에 따라 평가해야 합니다.
- ▶ 기기 사용자는 잔여 위험을 평가하고 기록해야 합니다.
- ▶ 데이터 시트를 제품에 동봉한 경우, 그 데이터 시트의 정보가 제품에 적용됩니다.

**안전 지침**

**경고**

- ▶ 기기의 설치 및 설정은 인가를 받은 작업자만 수행해야 합니다.
- ▶ 기기를 설치할 때 설치할 국가의 규정에 유의하십시오.
- ▶ 기기의 전기 연결은 기기를 절연한 상태에서 이루어져야 합니다.

- ▶ 기기의 배선은 본 사용 설명서의 지침에 따라 수행해야 합니다. 그렇지 않을 경우 안전 기능이 올바르게 작동하지 않습니다.
- ▶ 기기를 열거나 기기를 조작하는 것, 또는 안전 기기를 우회하는 것은 허용되지 않습니다.
- ▶ 관련 규정과 규격을 모두 준수해야 합니다.
- ▶ 기기가 통합되어 있는 제어 시스템의 전체 컨셉트는 사용자가 승인해야 합니다.
- ▶ 안전 규정을 지키지 않을 경우 사망, 중상 또는 심각한 기기 손상을 초래할 수 있습니다.
- ▶ 기기의 버전(타입 라벨 Vx.x.x 참조)을 기록하고 설치하기 전에 항상 확인하십시오. 버전이 변경된 경우 전체 애플리케이션에서 기기 사용을 다시 승인해야 합니다.

**특징**

- ▶ 안전하고 중복된 릴레이 출력부 2개
- ▶ 다음의 연결:
  - 비상정지 버튼
  - 안전 스위치
  - 비접촉 안전 스위치
  - OSSD 출력부가 장착된 안전 구성품
- ▶ 싱글 및 듀얼 채널 작동 가능
- ▶ 또한 비안전 기능: 모니터링 다운스트림 접점 또는 확장 모듈용 피드백 루프
- ▶ 출력 접점에 대한 주기적인 모니터링
- ▶ LED를 통한 스위칭 상태 모니터링
- ▶ 2가지의 시작 거동 가능:
  - 모니터링되는 수동 시작
  - 자동 시작
- ▶ PL e, SILCL 3, 범주 4까지에 사용 가능

**기능**

안전 비상정지 스위칭 기기 ESM-BA2..는 EN IEC 60204-1에 따른 안전 회로의 안전한 절연을 위해 설계되었으며 EN ISO 13849-1에 따른 안전 범주 4, PL e까지에 사용할 수 있습니다.

비상정지 회로(예를 들어 안전 도어나 비상정지 푸시 버튼)가 닫혀 있는 경우, 장비는 비상정지 안전 스위칭 기기를 통해 활성화됩니다.

비상정지 회로가 안전 기능을 요청하는 즉시, 기기 내의 안전 접점이 열립니다(예를 들어, 안전 도어 열림). 순방향 구동 릴레이를 중복 사용하므로, 기기 내의 단일 고장으로 인해 안전 기능이 손실되지 않고 안전 기능을 곧 요청하는 주기적 자기 모니터링에 의해 안전 기능의 손실이 감지됩니다.

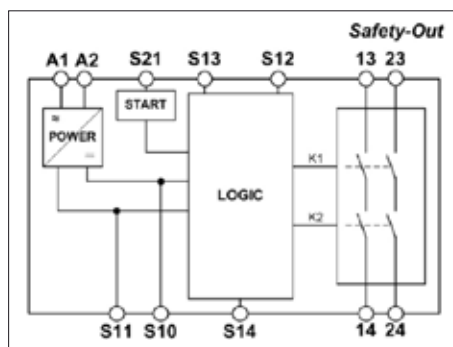


그림 1: ESM-BA2..의 블록 다이어그램

**장착**

이 기기는 EN IEC 60204-1에 따라 보호 등급이 최소한 Ip54인 제어 캐비닛에 설치할 수 있도록 설계되었습니다. 이 기기는 EN IEC 60715 TH35에 따라 35 mm 마운팅 레일에 설치됩니다.

**중요!**

- ▶ 제어 캐비닛 내에서는 열이 충분히 방출되어야 합니다.
- ▶ AC 115 V/230 V버전의 경우, 인접 기기와 최소한 10 mm의 거리를 유지하십시오.

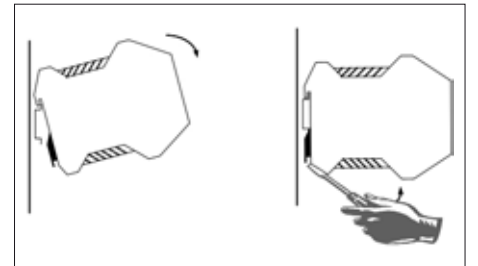


그림 2: 설치/제거

**전기 연결**

- ▶ 24 V 버전을 사용할 경우 EN IEC 61558-2-6에 따른 안전 변압기 또는 전기적으로 절연된 전원장치가 연결되어 있어야 합니다.
- ▶ 안전 접점에 외부 표징을 제공해야 합니다.
- ▶ 도체의 단면적이 0.75 mm<sup>2</sup>인 제어 라인은 최대 길이 1,000 m를 초과하면 안 됩니다.
- ▶ 도체의 단면적이 2.5 mm<sup>2</sup>를 초과해서는 안 됩니다.
- ▶ 기기가 설치 후 작동하지 않는 경우 그 기기를 열지 않은 상태로 제조사에 반송해야 합니다. 기기를 연 경우에는 보증을 거부할 것입니다.
- ▶ 유도 부하(예를 들어 환류 다이오드)에 적합한 억제기 회로를 제공해야 합니다.

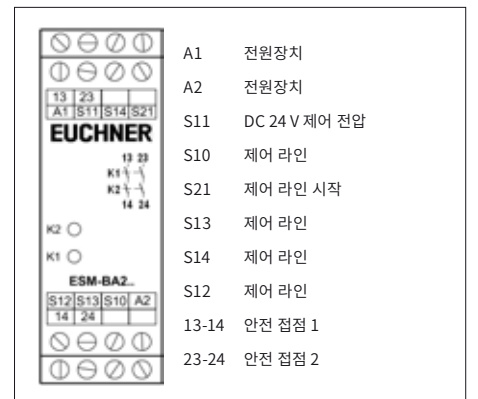


그림 3: 연결부

**설치 절차**

**주의 사항**

설치 중 전기 연결에 수록된 항목을 준수해야 합니다.

**1. 비상정지 회로의 배선:**

필요하다고 규정된 성능 레벨에 따라 비상정지 회로를 배선하십시오(그림 5 ~ 그림 9 참조).

**2. 시작 회로의 배선:**

그림 11 또는 그림 12에 수록된 예시에 표시된 시작 회로를 배선하여 시작 거동을 설정하십시오.

**주의:** 만일 자동 시작으로 설정된 경우, 전원장치가 연결된 후 안전 접점이 즉시 켜져야 합니다. 모니터링되는 수동 시작으로 설정된 경우, 시작 버튼이 배선 후 열려야 합니다.

**3. 피드백 루프의 배선:**

사용자의 애플리케이션이 외부 접점 또는 확장 모듈을 허용하는 경우, 이를 그림 13 또는 그림 14에 수록된 예시에 표시된 바에 따라 기기에 연결하십시오.

**4. 전원장치의 배선:**

전원장치를 단자 A1 및 A2에 연결하십시오(그림 15 참조).

**주의:** 전원이 공급되지 않는 상태에서만 배선해야 합니다.

**5. 기기의 시작:**

작동 전압을 연결하십시오.

**주의:** 자동 시작 거동으로 설정된 경우 안전 접점이 즉시 닫힐 것입니다.

모니터링되는 수동 시작 거동으로 설정된 경우 시작 버튼을 닫아 안전 접점을 닫으십시오.

LED K1 및 K2가 켜집니다.

**6. 안전 기능의 활성화:**

연결된 안전 스위치를 구동하여 비상정지 회로를 여십시오. 안전 접점이 즉시 열립니다.

**7. 재활성화:**

비상정지 회로를 닫으십시오. 자동 시작을 선택한 경우 안전 접점이 즉시 닫힙니다.

모니터링되는 수동 시작 거동으로 설정된 경우 시작 버튼을 닫아 안전 접점을 닫으십시오.

**고장이 발생할 경우 어떻게 해야 하나요?**

**기기를 켜지 마십시오:**

- ▶ 배선도와 비교하며 배선 상태를 확인하십시오.
- ▶ 사용한 안전 스위치를 점검하여 기능과 조정이 올바른지 확인하십시오.
- ▶ 비상정지 회로가 닫혀 있는지 점검하십시오.
- ▶ (수동 시작으로) 시작 버튼이 닫혀 있는지 점검하십시오.
- ▶ A1 및 A2에서 작동 전압을 점검하십시오.
- ▶ 피드백 루프가 닫혀 있습니까?

**비상정지 후 기기를 다시 켤 수 없는 경우:**

- ▶ 비상정지 회로가 닫혀 있는지 다시 점검하십시오.
- ▶ (수동 시작으로) 비상정지 회로를 닫기 전에 시작 버튼이 열려 있었습니까?
- ▶ 피드백 루프가 닫혀 있습니까?

고장이 계속되는 경우 설치 절차에 수록된 단계를 실행하십시오.

이러한 단계를 실행해도 고장이 해결되지 않을 경우 기기를 제조사에 반송하여 점검을 받으십시오.

**기기는 열어서는 안 되며, 연 경우에는 보증을 거부할 것입니다.**

**유지보수**

이 기기는 매월 1회 점검을 받아 적절한 작동 및 안전 기능의 조작과 우회 여부를 확인해야 합니다. 기기를 적절하게 설치한 경우, 유지보수 작업이 필요하지 않습니다.

**폐기**

폐기 시 설치한 국가에서 적용되는 규정 및 법규에 유의하십시오.

**적합성 선언**

이 제품은 기계류 지침 2006/42/EC의 요구 사항을 준수합니다.

EU 적합성 선언은 [www.euchner.com](http://www.euchner.com)에도 수록되어 있습니다. 검색창에 사용 중인 기기의 주문 번호를 입력하십시오. 이 문서는 다운로드에서 내려받을 수 있습니다.

**서비스**

서비스 작업이 필요할 경우 다음 연락처로 연락하십시오.

EUCHNER GmbH + Co. KG  
Kohlhammerstraße 16  
70771 Leinfelden-Echterdingen  
Germany

**서비스 전화:**  
+49 711 7597-500

**이메일:**  
support@euchner.de

**홈페이지:**  
[www.euchner.com](http://www.euchner.com)

**기술 자료**

매개변수	값		
	ESM-BA201	ESM-BA202	ESM-BA203
버전	AC/DC 24 V	AC 115 V	AC 230 V
작동 전압	50 - 60 Hz		
정격 공급 주파수	± 10%		
허용 편차	± 10%		
전력 소비량	DC 24 V 약 1.5 W	AC 230 V 약 3.7 VA	
S11에서의 제어 전압	DC 24 V		
S11 ... S14 제어 전류	약 40 mA		
안전 접점	NO 접점 2개		
최대 스위칭 전압	AC 250 V		
안전 접점 차단 용량 (13-14, 23-24)	AC: 250 V, 1,500 VA, 6 A, 음 저항성 부하용(6개 작동 주기/분) 250 V, 3 A, AC-15의 경우 DC: 24 V, 144 W, 6 A, 음 저항성 부하용(6개 작동 주기/분) 24 V, 3 A, DC-13의 경우		
최소 접점 부하	5 V, 10 mA		
접점 퓨즈	10 A gG		
도체의 단면적	0.14 - 2.5 mm <sup>2</sup>		
조임 토크(최소/최대)	0.5 Nm/0.6 Nm		
안전 회로에서 나온 요구에 따라, 상시개방 접점에 대한 전형적인 스위치온 지연/스위치오프 지연	< 50 ms / < 20 ms		
제어 라인의 최대 길이	1,000 m/0.75 mm <sup>2</sup>		
접점 재료	AgSnO <sub>2</sub>		
기계식 접점 수명	약 1 x 10 <sup>7</sup>		
테스트 전압	2.5 kV(제어 전압/접점)		
정격 충격 저항 전압, 누출 경로/에어 갭	4 kV(DIN VDE 0110-1)		
정격 절연 전압	250 V		
보호 등급	IP20		
온도 범위	DC 24 V: -15 °C ~ +60 °C <sup>1)</sup> AC 230 V / 115 V / 24 V: -15 °C ~ +40 °C		
설치 고도	≤ 2000 m(해발 고도)		
오염도	2(DIN VDE 0110-1)		
과전압 범주	3(DIN VDE 0110-1)		
중량	약 230 g		
장착	EN IEC 60715 TH35에 따른 마운팅 레일		
<b>EN ISO 13849-1에 따른 특성, ESM-BA2<sup>2)</sup> 시리즈에 속하는 모든 버전의 경우</b>			
부하(DC-13, 24 V)	≤ 0.1 A	≤ 1 A	≤ 3 A
n <sub>op</sub>	≤ 400,000주기	≤ 100,000주기	≤ 22,500주기
T <sub>10D</sub>	20년		
범주	4		
PL	e		
PFH <sub>D</sub>	1.2 x 10 <sup>-8</sup> 1/h		

1) 20% 저전압: T<sub>max</sub> = 50 °C.

2) 이 조건과 상이한 애플리케이션의 경우 제조사에 추가 정보를 요청해야 합니다.

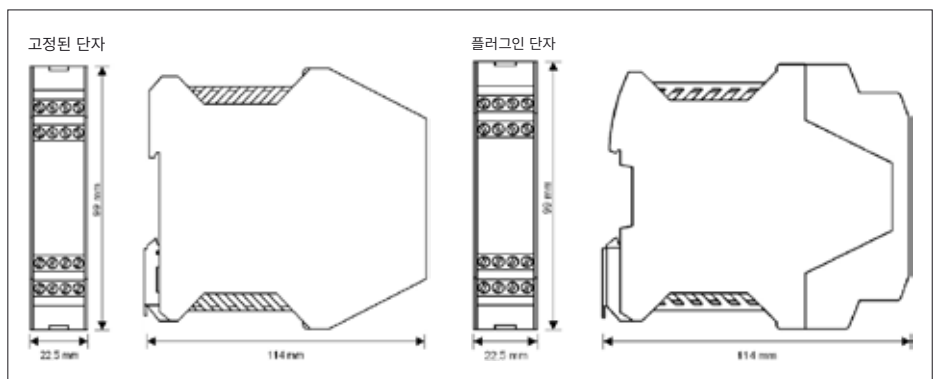


그림 4: ESM-BA2.. 도면 치수

애플리케이션

애플리케이션 또는 EN ISO 13849 - 1에 따른 위험 평가 결과에 따라, 그림 5 ~ 그림 16에 도시한 바와 같이 기기에 배선해야 합니다.

비상정지 회로



그림 5: 단락 회로 및 접지 고장 모니터링 장치가 장착된 듀얼 채널 비상정지 회로(범주 4, 최대 PL e).



그림 6: 접지 고장 모니터링 장치가 장착된 듀얼 채널 비상정지 회로(범주 3, 최대 PL d).

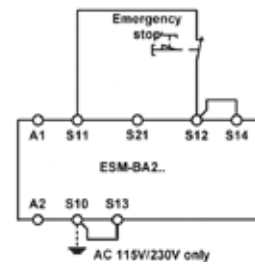


그림 7: 접지 고장 모니터링 장치가 장착된 싱글 채널 비상정지 회로(범주 1, 최대 PL c).



그림 8: 단락 회로 및 접지 고장 모니터링 장치가 장착된 듀얼 채널 슬라이딩 가드 모니터링 장치(범주 4, 최대 PL e).

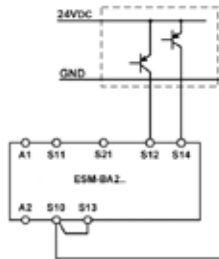


그림 9: Pnp 반도체 출력부/단락 회로 감지 장치가 있는 OSSD 출력부가 장착된 듀얼 채널 비상정지 회로(범주 4, 최대 PL e).

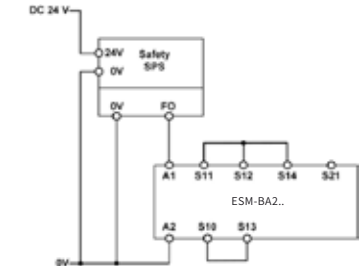


그림 10: 고장-안전 제어 시스템에 연결(범주 4, 최대 PL e)

**전제 조건:** 단락에 대한 고장 배제(예를 들어 EN ISO 13849-2에 의거; 표 D4 - 보호한 배선 공간에 배선) 및 제어 시스템도 범주 4, PL e를 위한 요구 사항을 충족시킵니다.

시작 거동



그림 11: 모니터링되는 수동 시작. 비상정지 버튼을 닫기 전에 시작 버튼이 열렸는지 모니터링합니다(전제 조건: 작동 전압이 차단되어 있어야 합니다).



그림 12: 자동 시작. S12 및 S13에서 안전 스위치가 닫히는 동안 최대 허용 지연 시간: S13 이전 S12: 300 ms S12 이전 S13: 임의

피드백 루프

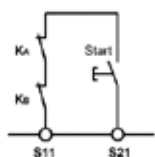


그림 13: 피드백 루프 외부 연결 접점 또는 확장 모듈의 모니터링



그림 14: 자동 시작 기능이 포함된 피드백 루프. 외부 연결 접점 또는 확장 모듈의 모니터링

전원장치 및 안전 접점

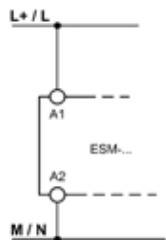


그림 15: 단자 A1 및 A2에 전원장치 연결(기술 데이터에 따른 전원장치).

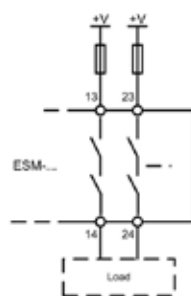


그림 16: 안전 접점에서 스위칭 부하에 연결(예: 접점 구성, 기기 타입에 따른 차이. 기술 데이터에 따른 스위칭 전압 +V).

주의:

- ▶ 접지 오류 모니터링을 활성화하려면 S10이 AC115/230 V 기기의 PE(protective earth, 안전 접지)에 연결되어 있어야 합니다. AC/DC 24 V의 경우, EN IEC 60204-1에 따른 전원장치에만 PE를 연결하십시오.
- ▶ 그림 9 및 그림 10에 따른 애플리케이션의 경우, 다음을 준수해야 합니다:
  - 신호 장치/제어 시스템 및 안전 릴레이에 대한 기준 전위는 동일해야 합니다.
  - 신호 장치가 보낸 스위치온 펄스(라이트 테스트)에 의해 안전 릴레이가 짧게 응답하지 않도록 조치를 취해야 하며, 따라서 신호 장치를 기본적으로 비활성화되어야 합니다.