

NL Lees voor het gebruik de handleiding op de meegeleverde cd/dvd!

Geldigheid

Deze veiligheidsinformatie maakt deel uit van de handleiding van het beveiligingssysteem MGB. Ze is van toepassing op de volgende MGB-systemen:

Serie	Systeemfamilie	Productversie
MGB	...AP... ...AR...	vanaf V2.0.0

Gebruik voor het beoogde doel

► Uitvoering MGB-LO...

Het beveiligingssysteem MGB is een elektromagnetisch vergrendelingsstelsel zonder grendel.

Het systeem bestaat minstens uit een vergrendelingsmodule MGB-LO... en een handgriepmodule MGB-H...

Voor MGB-AR geldt: Vergrendelingsmodule MGB-LO-AR... kan geïntegreerd worden in een AR-schakelaarketen of gebruikt worden als alleenstaand systeem.

In combinatie met een gescheiden afscherming en de machinebesturing verhindert deze veiligheidsmodule dat gevaarlijke machinebewegingen worden uitgevoerd zolang de afscherming geopend is. Als de afscherming tijdens de gevaarlijke machinewerking wordt geopend, treedt een stopcommando in werking. Voor de besturing betekent dit dat

► inschakelcommando's die leiden tot gevaarlijke situaties maar uitgevoerd mogen worden als de afscherming in de beschermende stand staat.

► Uitvoering MGB-L1-... / MGB-L2-...

Het systeem bestaat minstens uit een grendelmodule MGB-L1-.../MGB-L2-... en een handgriepmodule MGB-H...

Het beveiligingssysteem MGB is een elektromagnetische vergrendelingsinrichting met grendel.

De grendelmodule is configureerbaar met DIP-schakelaars. Naargelang de instelling gedraagt de grendelmodule zich als een AP- of als een AR-apparaat. Bovendien kan de grendelbewaking in- of uitgeschakeld worden.

Bij actieve grendelbewaking:

In combinatie met een gescheiden afscherming en de machinebesturing kan dit veiligheidselement verhinderen dat deze afscherming geopend kan worden zolang er gevaarlijke machinebewegingen worden uitgevoerd. De stand van de grendel wordt daarbij bewaakt.

Voor de besturing betekent dit dat

inschakelcommando's die tot gevaarlijke situaties kunnen leiden maar uitgevoerd mogen worden als de afscherming in de beschermende stand en de grendel in de geblokkeerde stand staat. De geblokkeerde stand van de grendel kan maar opgeheven worden als er een einde is gekomen aan de onveilige situaties.

Bij inactieve grendelbewaking:

In combinatie met een beweeglijke, gescheiden afscherming verhindert dit veiligheidselement dat gevaarlijke machinebewegingen worden uitgevoerd zolang de afscherming geopend is. Als de afscherming tijdens de gevaarlijke machinewerking wordt geopend, treedt een stopcommando in werking. Daarbij wordt geen rekening gehouden met de stand van de grendel.

Voordat de veiligheidselementen in gebruik worden genomen, moet een risicobeoordeling uitgevoerd worden conform

- EN ISO 13849-1, Onderdelen van besturingssystemen met een veiligheidsfunctie, bijlage B
- EN ISO 12100, Veiligheid van machines - Algemene ontwerpbeginselen - Risicobeoordeling en risicoreductie.

Ten behoeve van het gebruik voor het beoogde doel moeten de toepasselijke eisen voor de montage en het gebruik nageleefd worden, te weten

- EN ISO 13849, Onderdelen van besturingssystemen met een veiligheidsfunctie
- EN 1088, Blokkeerinrichtingen gekoppeld aan scheidende afschermingen
- EN 60204-1, Elektrische uitrusting van machines.

Het beveiligingssysteem MGB mag enkel gebruikt worden in combinatie met de bijbehorende modules van de MGB-systeemfamilie.

EUCHNER aanvaardt geen aansprakelijkheid voor de werking als de systeemcomponenten veranderd worden.

Grendelmodules met de configuratie MGB-AR kunnen geïntegreerd worden in een AR-schakelaarketen.

Meerdere apparaten schakelen in een AR-schakelaarketen is enkel toegestaan met apparaten die bedoeld zijn om in een AR-schakelaarketen in serie geschakeld te worden. Ga in de handleiding van het desbetreffende apparaat na of dit het geval is. Raadpleeg voor meer bijzonderheden over het gebruik in een AR-schakelaarketen de handleiding van het betreffende AR-apparaat.

Belangrijk:

- De gebruiker is verantwoordelijk voor de integratie van het apparaat in een veilig systeemgeheel. Daartoe moet het systeemgeheel gevalideerd worden volgens bv. EN ISO 13849-2.
- Ten behoeve van het gebruik voor het beoogde doel moeten de toelaatbare bedrijfsparameters nageleefd worden.
- Als bij het product een gegevensblad beschikbaar is, zijn de gegevens op het gegevensblad geldig, indien deze van de handleiding afwijken.
- Bij de raming van de PL van het systeemgeheel kan voor $MTTF_d$ een maximumwaarde van 100 jaar conform de grenswaarde in EN ISO 13849-1:2008, paragraaf 4.5.2. gehanteerd worden. Dit komt overeen met een minimumwaarde voor PFH_d van $2,47 \times 10^{-9}/u$.
- Indien er maximaal 10 apparaten in serie geschakeld zijn kunnen deze grenswaarden voor de gehele schakelaarketen als subsysteem gehanteerd worden. De schakelaarketen bereikt als subsysteem PL e.

Hoofdvverschillen MGB-AP en MGB-AR

Systeemfamilie	Gebruik
MGB-AP	Als er geen schakeling in serie nodig is, kan het aantal benodigde klemmen met deze systeemfamilie verlaagd worden.
MGB-AR	Aaneenschakeling van meerdere afschermingen naar een uitschakeltraject. Zo kunnen heel gemakkelijk meerdere veiligheidsdeuren opgevraagd worden met een analyseapparaat of twee besturingsingangen.

Uitsluiting van aansprakelijkheid en garantie

Indien de bovenstaande voorwaarden voor het gebruik voor het beoogde doel niet vervuld worden, de veiligheidsaanwijzingen niet gevolgd worden of eventuele onderhoudswerkzaamheden niet volgens voorschrift worden uitgevoerd, leidt dit tot een uitsluiting van de aansprakelijkheid en vervalt de garantie.

Algemene veiligheidsaanwijzingen

Door een foute aansluiting of ander gebruik dan voor het beoogde doel kan de veiligheidsfunctie van het systeem tijdens de werking van de machine niet meer gegarandeerd worden.

Veiligheidscomponenten vervullen van een persoonlijke beschermingsfunctie. Onoordeelkundige installatie of manipulaties kunnen leiden tot ernstige persoonlijke letsels.

⚠ Veiligheidscomponenten mogen **niet** omzeild (contacten overbrugd), weggedraaid, verwijderd of op een andere manier buiten werking gesteld worden. Neem hiervoor specifiek de maatregelen voor het verminderen van de omzeilingsmogelijkheden uit EN 1088:1995+A2:2008, paragraaf 5.7 in acht.

⚠ Het schakelproces mag uitsluitend in werking gezet worden door de daartoe voorziene handgriepmodule MGB-H..., die vormelijk sluitend verbonden is met de afscherming.

Het apparaat mag enkel geïnstalleerd en in bedrijf genomen worden door daartoe bevoegd en gekwalificeerd personeel,

- dat vertrouwd is met de vakkundige omgang met de veiligheidselementen
- dat vertrouwd is met de toepasselijke EMC-voorschriften
- dat vertrouwd is met de toepasselijke voorschriften betreffende arbeidsveiligheid en ongevallenpreventie op het werk
- dat de handleiding gelezen en begrepen heeft.

Lees voor gebruik de handleiding op de meegeleverde cd/dvd en houd deze zorgvuldig bij.

Zorg ervoor dat de handleiding bij montage, ingebruikname- en onderhoudswerkzaamheden op ieder moment beschikbaar is.

EUCHNER aanvaardt geen aansprakelijkheid voor de leesbaarheid van de cd/dvd over de voorgeschreven bewaringsperiode. Neem daarom een extra gedrukt exemplaar van de handleiding op in het archief. De handleiding kan gedownload worden van www.EUCHNER.de.

Handleiding op cd/dvd

Elk apparaat wordt geleverd met een handleiding op cd/dvd met gedetailleerde informatie over het systeemgeheel. De volgende systeemvereisten moeten vervuld zijn om het document te kunnen weergeven of afdrucken:

- Pc met een geïnstalleerde PDF-reader
- Cd/dvd-station

► Documenten weergeven en afdrucken

Belangrijk: De autostartfunctie voor het station moet geactiveerd zijn (zie de hulpfunctie van het besturingssysteem) en u hebt een PDF-reader nodig die PDF-bestanden vanaf versie 4 kan openen.

1. Steek de cd/dvd in.
 - De browser geeft een keuzelijst weer.

2. Klik op het passende document voor uw systeem.
➔ Het document wordt weergegeven en kan afgedrukt worden.

Montage, ingebruikname en oplossen van problemen

Raadpleeg de gedetailleerde aanwijzingen voor de montage, ingebruikname en het oplossen van problemen in de handleiding op cd/dvd.

Elektrische aansluiting

Raadpleeg de gedetailleerde aanwijzingen voor de elektrische aansluiting in de handleiding op cd/dvd.

⚠ Alle elektrische aansluitingen moeten van het net geïsoleerd worden door een veiligheids-transformator volgens IEC EN 61558-2-6 met begrenzing van de uitgangsspanning in geval van een fout of door andere gelijkwaardige isolatievoorzieningen.

⚠ De bedrijfsspanning voor de grendelmagneet moet overeenstemmen met de opgave op het typeplaatje (alleen voor uitvoering met vergrendeling).

Controle en onderhoud

Gevaar! Verlies van de veiligheidsfunctie door schade aan het systeem. Bij beschadiging moet de betreffende module in zijn geheel vervangen worden. Aparte onderdelen van een module (bv. onderdelen van de analysemodule) vervangen is niet toegestaan.

Uitzondering: Vooraf vervaardigd vervangdeksel (voor enkele MGB-uitvoeringen verkrijgbaar als reserveonderdeel).

Om een langdurige en probleemloze werking te garanderen, moeten de volgende controles regelmatig uitgevoerd worden:

- ▶ Controleer de schakelfunctie
- ▶ Controleer dat de apparaten en aansluitingen stevig bevestigd zijn
- ▶ Controleer op vervuiling (bv. de ventilatieopeningen op de behuizing)

Controleer de veilige werking van de afscherming, met name

- ▶ na iedere ingebruikname
- ▶ na iedere vervanging van een MGB-module
- ▶ na een langere periode van stilstand
- ▶ na elke fout
- ▶ na iedere verandering in de instelling van de DIP-schakelaar

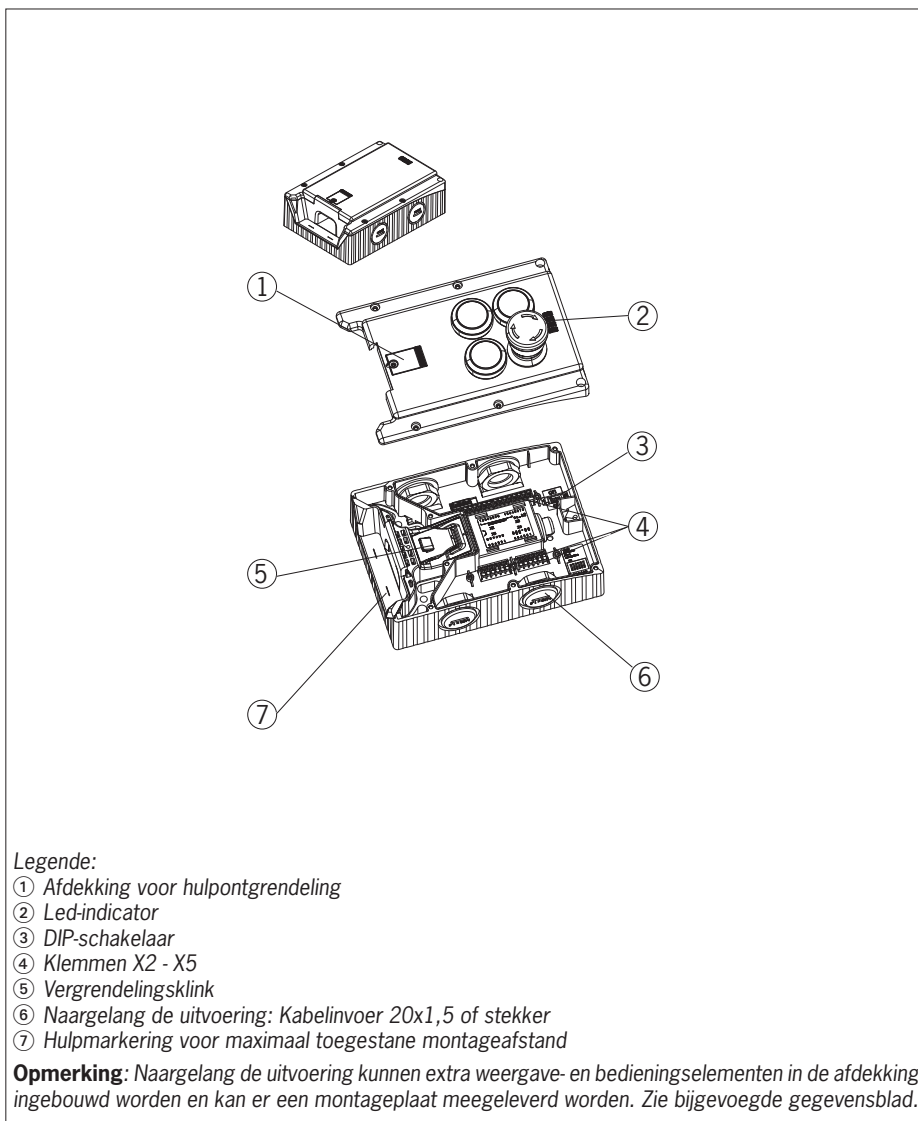
Onderhoudswerkzaamheden zijn niet vereist. Reparaties aan het apparaat mogen enkel uitgevoerd worden door de fabrikant.

Technische gegevens (uittreksel)

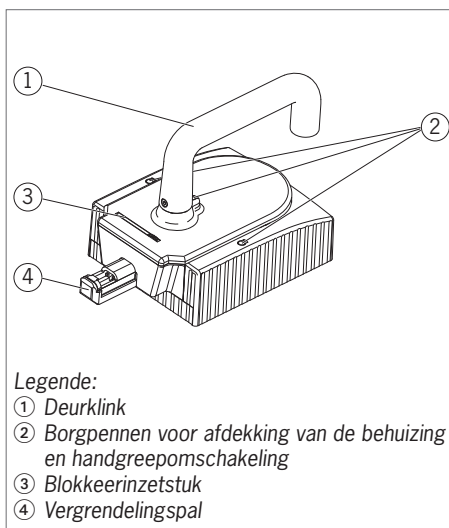
Parameter	Waarde
Bedrijfsspanning U_B (beschermd tegen omgekeerde polariteit, geregeld, restrimpeling < 5 %)	24 V DC +10% / -15% (PELV)
Hulpspanning U_A (beschermd tegen omgekeerde polariteit, geregeld, restrimpeling < 5 %)	24 V DC +10% / -15% (PELV)
Stroomopname I_B (alle uitgangen onbelast)	80 mA
Stroomopname met grendelmagneet I_A (bij actieve vergrendeling en onbelaste uitgangen O1 ... O4)	350 mA
- Bijkomende stroomopname bij uitvoering met bedienings- en indicatorelementen in het deksel	max. 20 mA
Externe beveiliging	zie handleiding op cd/dvd

Uitgangsspanning U_{OA}/U_{OB} ¹⁾	Halfgeleideruitgangen, p-schakelend, kortsluitbestendig
HIGH U_{OA} / U_{OB}	$U_B - 2V \dots U_B$
LOW U_{OA} / U_{OB}	0 ... 1 V DC
Schakelstroom per veiligheidsuitgang	1 ... 200 mA

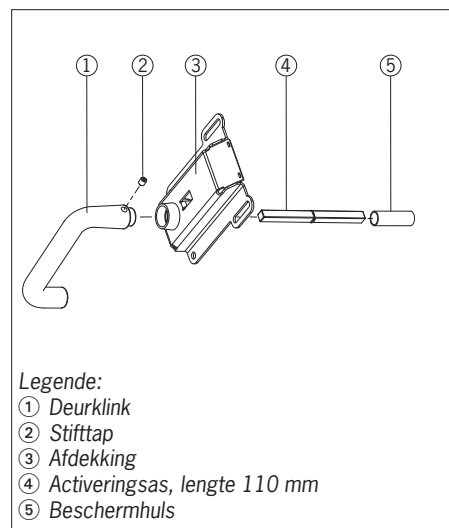
1) Waarden bij een schakelstroom van 50 mA zonder rekening te houden met de kabellengte



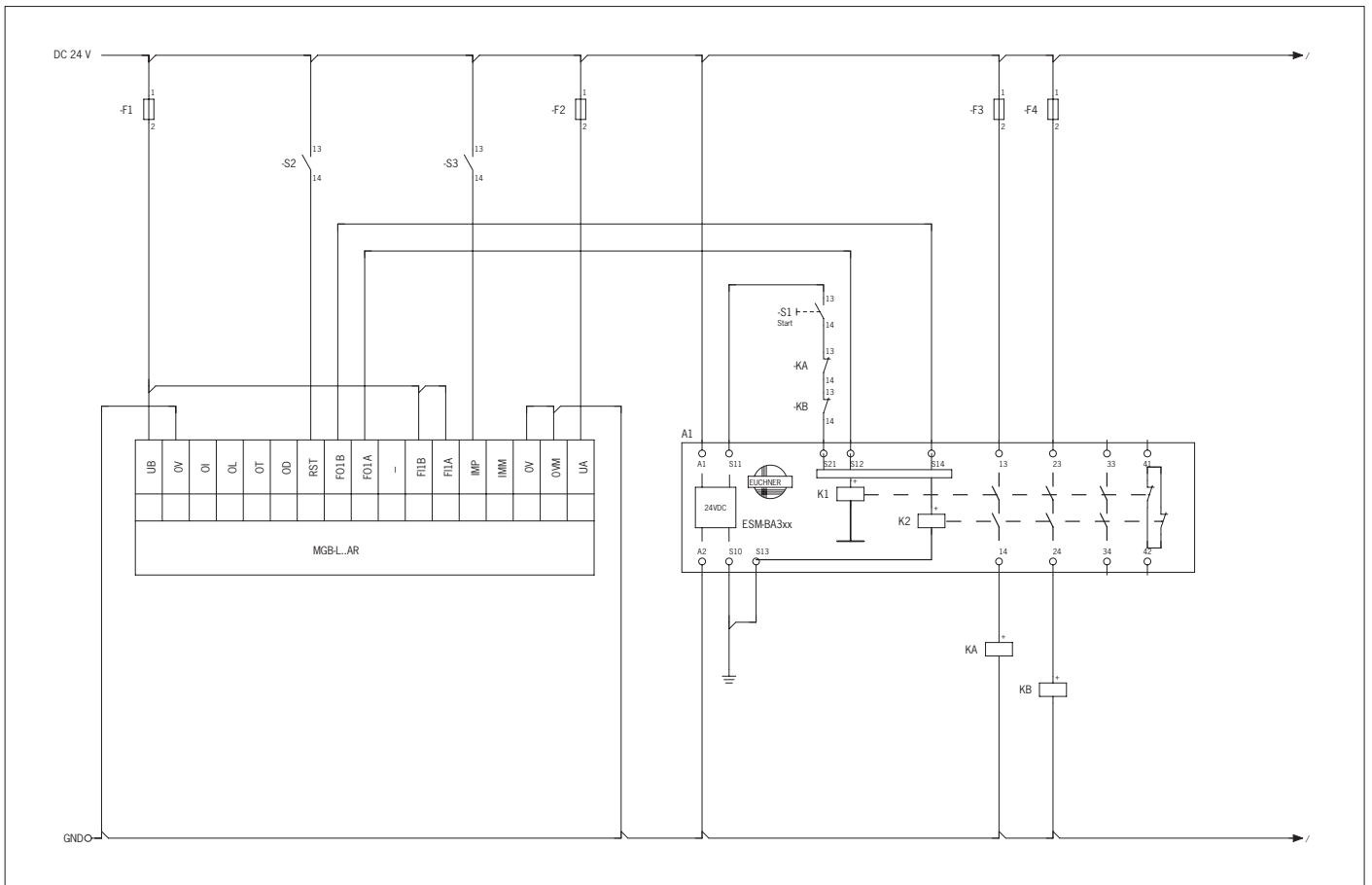
Afbeelding 1: Vergrendelings-/grendelmodule MGB-L....



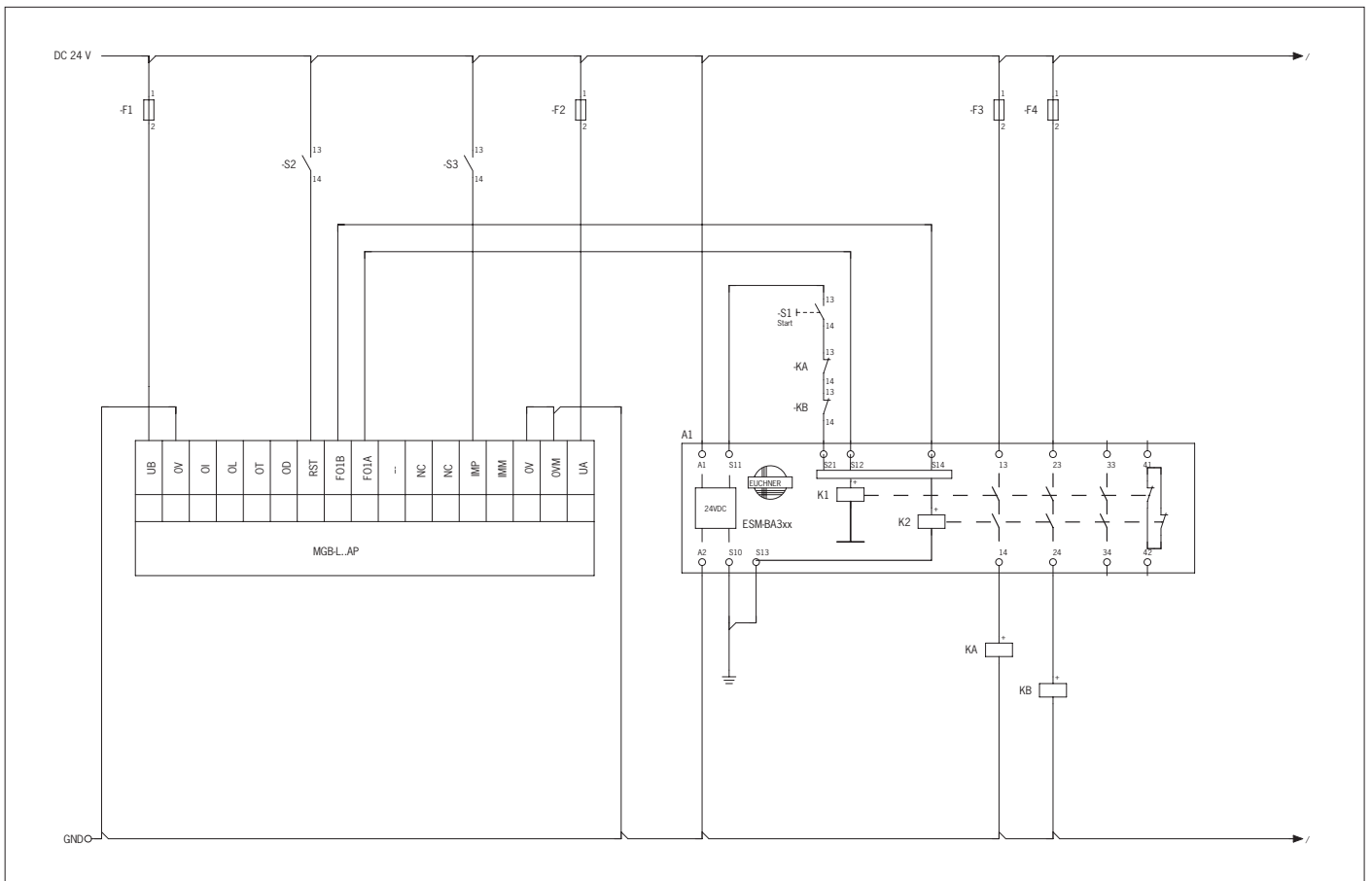
Afbeelding 2: Handgreepmodule MGB-H...



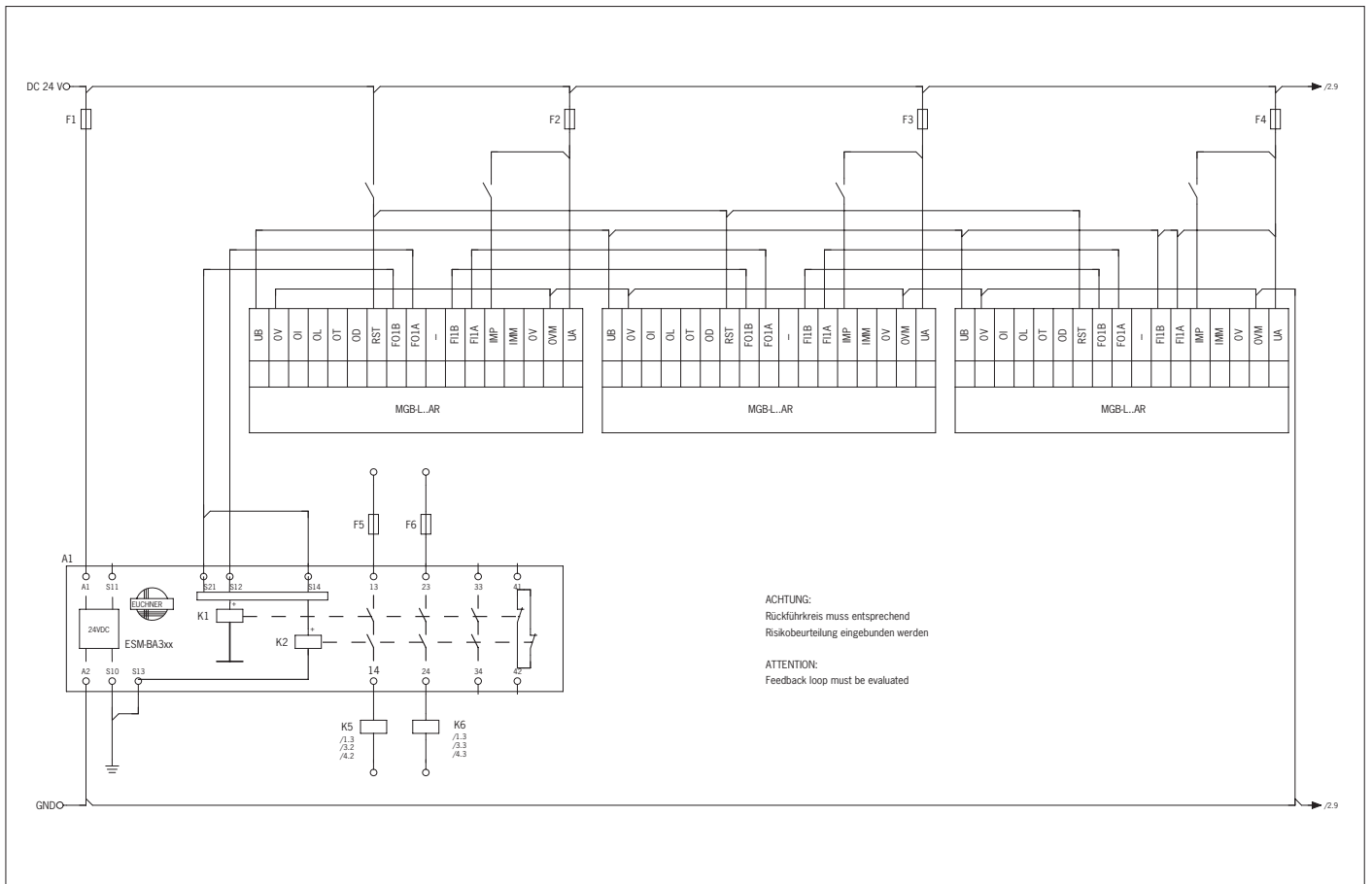
Afbeelding 3: Vluchtontgrendeling MGB-F... (optioneel)



Afbeelding 4: Voorbeeld van aansluiting voor alleenstaand gebruik (hier MGBL-AR...)



Afbeelding 5: Voorbeeld van aansluiting (hier MGBL-AP-A...)



Afbeelding 6: Voorbeeld van aansluiting voor gebruik in een AR-schakelaarketen (hier MGBL-AR...)