

Zakres obowiązywania

Ta instrukcja obsługi dotyczy wszystkich wyłączników bezpieczeństwa TZ... Ta instrukcja stanowi razem z dokumentem *Informacje o bezpieczeństwie* oraz ewentualnie dostępnym arkuszem danych kompletną informację dla użytkownika tego urządzenia.

Ważne:

Należy pamiętać o tym, aby używać instrukcji obsługi dotyczącej właściwej wersji produktu. W razie pytań należy zwracać się do serwisu EUCHNER.

Dokumenty uzupełniające

Dokumentacja zbiorcza tego urządzenia obejmuje następujące dokumenty:

Nazwa dokumentu (numer dokumentu)	Spis treści	
Informacje o bezpieczeństwie (2525460)	Podstawowe informacje o bezpieczeństwie	
Instrukcja obsługi (2088062)	(ten dokument)	
Deklaracja zgodności	Deklaracja zgodności	
W razie potrzeby uzupełnienia do instrukcji obsługi	W razie potrzeby uwzględnić odpowiednie uzupełnienia do instrukcji obsługi lub arkusze danych.	

Ważne:

Należy przeczytać wszystkie dokumenty, aby w pełni zapoznać się z zasadami bezpiecznej instalacji, uruchomienia i obsługi urządzenia. Dokumenty można pobrać na stronie www.euchner.com. W tym celu w polu wyszukiwania wprowadzić numer dokumentu lub zamówienia urządzenia.

Użytkowanie zgodne z przeznaczeniem

Wyłączniki bezpieczeństwa serii produkcyjnej TZ są urządzeniami ryglującymi z blokadą (typ budowy 2). Zwora ma niski poziom kodowania. W połączeniu z ruchomą odłączającą osłoną bezpieczeństwa i urządzeniem sterującym maszyną ten zabezpieczający element konstrukcji zapobiega otwarciu osłony bezpieczeństwa w czasie, w którym są wykonywane niebezpieczne funkcje maszyny.

To oznacza:

- ▶ Polecenia włączające, które wywołują niebezpieczne funkcje maszyny, powinny działać dopiero wtedy, gdy osłona bezpieczeństwa jest zamknięta i zablokowana.
- ▶ Blokada może zostać odblokowana dopiero wtedy, gdy niebezpieczna funkcja maszyny zakończy swoje działanie.
- ▶ W przypadku zastosowań przeznaczonych do ochrony osób ustawienie blokady musi być monitorowane przez analizowanie stanu styku do monitorowania magnesu (ÜK) w obwodzie bezpieczeństwa.
- ▶ Zamknięcie i zablokowanie osłony bezpieczeństwa nie może wywoływać samoczynnego uruchamiania niebezpiecznych funkcji maszyny. W tym celu musi nastąpić oddzielne polecenie uruchomienia. Informacja o wyjątkach, patrz EN ISO 12100 lub odpowiednie normy C.

Urządzenia tej serii nadają się do ochrony procesów. Przed zastosowaniem urządzenia należy dokonać oceny ryzyka według normy, np. według następujących norm:

- ▶ EN ISO 13849-1
- ▶ EN ISO 12100
- ▶ IEC 62061

Użytkowanie zgodne z przeznaczeniem oznacza między innymi przestrzeganie właściwych wymagań dotyczących montażu i eksploatacji, a zwłaszcza następujących norm:

- ▶ EN ISO 13849-1
- ▶ EN ISO 14119
- ▶ EN 60204-1

Ważne:

- ▶ Użytkownik ponosi odpowiedzialność za prawidłowe połączenie urządzenia z całym bezpiecznym systemem. W tym celu musi zalegalizować cały system, np. zgodnie z normą EN ISO 13849-1.
- ▶ Jeżeli do określenia poziomu Performance Level (PL) zostanie użyta uproszczona metoda zgodnie z ustępem 6.2.3 EN ISO 13849-1:2023, PL może ulec zmniejszeniu, gdy kilka urządzeń zostanie połączonych jedno za drugim.
- ▶ Logiczne połączenie szeregowo bezpiecznych styków po spełnieniu określonych warunków jest możliwe do poziomu PL d. Więcej informacji na ten temat jest dostępnych w ISO TR 24119.
- ▶ Jeżeli do produktu dołączony jest arkusz danych, to w przypadku, gdy odbiegają one od instrukcji obsługi, obowiązują dane z arkusza danych.

Wskazówki dotyczące bezpieczeństwa

⚠ OSTRZEŻENIE

Zagrożenie życia spowodowane przez nieprawidłowy montaż lub obchodzenie (manipulację). Elementy bezpieczeństwa stanowią ochronę dla personelu.

- ▶ Zabezpieczających elementów konstrukcji nie można boczniować, skręcać, usuwać lub pozbawiać skuteczności w inny sposób. W tym przypadku należy zwłaszcza przestrzegać środków ostrożności ograniczających możliwości boczniowania wg EN ISO 14119:2013, ust. 7.

- ▶ Proces przełączania może być wyzwany wyłącznikiem przez zworę przewidzianą do tego celu.

- ▶ Należy dopilnować, aby nie miało miejsca obchodzenie przez zwory zamiennie. W tym celu ograniczyć odstęp do zwór i np. kluczy przeznaczonych do odryglowywania.

- ▶ Montaż, podłączenie do sieci elektrycznej i uruchomienie może być przeprowadzone wyłącznie przez autoryzowany personel, dysponujący specjalną wiedzą na temat obchodzenia się z elementami bezpieczeństwa.

⚠ OSTROŻNIE

Zagrożenie spowodowane przez wysoką temperaturę obudowy.

- ▶ Wyłącznik należy zabezpieczać przed dotknięciem przez osoby lub przez zapalny materiał.

Działanie

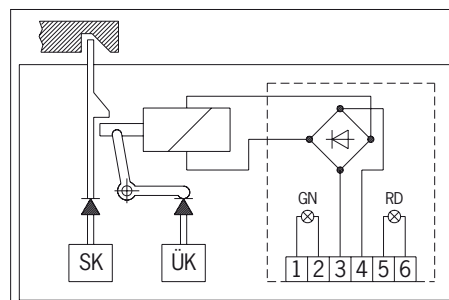
Wyłącznik bezpieczeństwa umożliwia blokowanie ruchomych odłączających osłon bezpieczeństwa.

W wyłączniku znajdują się obrotowa tarcza włączająca i zapadka, które blokują/zwalniają trzpień blokujący.

Trzpień blokujący porusza się w trakcie wprowadzania / wyciągania zwory i podczas aktywacji / odblokowania blokady. Uruchamiane są przy tym zestyki przełączające.

Jeżeli trzpień blokujący jest zablokowany (blokada aktywna), zwory nie można wyciągnąć z głowicy wyłącznika. Zależnie od konstrukcji blokadę można aktywować tylko wtedy, jeżeli osłona bezpieczeństwa jest zamknięta (zabezpieczenie przed nieprawidłowym zamknięciem).

Nadzór położenia osłony bezpieczeństwa i nadzór blokady jest realizowany przez dwa oddzielne elementy przełączające.



Rysunek 1: Działanie wyłącznika bezpieczeństwa TZ

Konstrukcja wyłącznika bezpieczeństwa jest wykonana w taki sposób, że można przyjąć wyeliminowanie błędów wewnętrznych wg EN ISO 13849-2:2012, tabela A4.

Monitorowanie blokady

Wszystkie wersje dysponują co najmniej jednym bezpiecznym stykiem monitorowania blokady. Podczas odblokowywania blokady otwierane są styki

Zestyk sygnalizacyjny drzwi

Wszystkie wersje dysponują dodatkowo co najmniej jednym zestykiem sygnalizacyjnym drzwi. Zależnie od elementu przełączającego zestyki sygnalizacyjne drzwi mogą działać w sposób wymuszony (styki) lub nie.

Podczas otwierania osłony bezpieczeństwa uruchamiane są zestyki sygnalizacyjne drzwi.

Wersja TZ1

(Blokada uruchamiana siłą sprężyny i odblokowywana przy użyciu Energia WŁ.)

- ▶ Aktywacja blokady: zamknąć osłonę bezpieczeństwa, brak napięcia na magnesie.
- ▶ Odblokowanie blokady: przyłożyć napięcie do magnesu.

Blokada uruchamiana siłą sprężyny pracuje zgodnie z zasadą prądu spoczynkowego. W razie przerwy w napięciu magnesu blokada pozostaje aktywna, a osłony bezpieczeństwa nie można bezpośrednio otworzyć.

Jeżeli w przypadku przerwy w zasilaniu napięciowym osłona bezpieczeństwa jest otwarta i zostanie zamknięta, blokada zostanie aktywowana. To może prowadzić do niezamierzonego zamknięcia osób.

Wersja TZ2

(Blokada uruchamiana przy użyciu Energia WŁ. i odblokowywana siłą sprężyny)

Ważne:

- ▶ Blokady pracujące zgodnie z zasadą prądu roboczego nie są przewidziane do ochrony osób.
- ▶ Zastosowanie jako blokady do ochrony osób jest możliwe tylko w szczególnych przypadkach po wnikliwej analizie ryzyka wypadków (patrz EN ISO 14119:2013, ust. 5.7.1)!

- ▶ Aktywacja blokady: przyłożyć napięcie do magnesu.
- ▶ Odblokowanie blokady: odłączyć napięcie od magnesu.

Blokada uruchamiana siłą magnesu pracuje zgodnie z zasadą prądu roboczego. W przypadku przerwy w napięciu magnesu blokada zostaje odblokowana, a osłonę bezpieczeństwa można bezpośrednio otworzyć!

Stany włączenia

Szczegółowy opis stanów włączenia dla wyłącznika dostępny jest na Rysunek 5. Rysunek zawiera opis wszystkich dostępnych elementów przełączających.

Osłona bezpieczeństwa otwarta

Styki bezpieczeństwa i są otwarte.

Osłona bezpieczeństwa zamknięta i niezablokowana

Styki bezpieczeństwa są zamknięte. Styki bezpieczeństwa są otwarte.

Osłona bezpieczeństwa zamknięta i zablokowana

Styki bezpieczeństwa i są zamknięte.

Wybór zwory

WSKAZÓWKA

- ▶ Uszkodzenia urządzenia spowodowane przez nieodpowiednią zworę. Pamiętaj o wyborze prawidłowej zwory.
- ▶ Zwróć przy tym uwagę na promień drzwi i możliwości mocowania (patrz Rysunek 6).

Odblokowanie ręczne

W niektórych sytuacjach wymagane jest ręczne odblokowanie blokady (np. w razie zakłóceń lub w sytuacji awaryjnej). Po odblokowaniu należy wykonać kontrolę działania.

Dalsze informacje są zawarte w normie EN ISO 14119:2013, ust. 5.7.5.1. Urządzenie może być wyposażone w następujące funkcje odblokowywania.

Odryglowanie pomocnicze

W przypadku zakłóceń działania blokada może być odblokowana za pomocą odryglowania pomocniczego, niezależnie od stanu magnesu.

Podczas uruchamiania odryglowania pomocniczego otwierane są styki [1]. Przy użyciu tych styków należy wydać polecenie zatrzymywania.

Uruchomienie odryglowania pomocniczego

1. Odłączyć klucz od drutu plombującego.
 2. Wyjąć śrubę zamykającą.
 3. Odryglować przez obrócenie klucza.
- ➔ Blokada jest odblokowana.

Ważne:

- ▶ Podczas odblokowywania ręcznego zwora nie może znajdować się pod naprężeniem rozciągającym.
- ▶ W celu zabezpieczenia przed manipulacją odryglowanie pomocnicze należy zaplombować przed uruchomieniem wyłącznika.
- ▶ Po odryglowaniu pomocniczym ustawić znacznik z powrotem w pozycji wyjściowej i wkręcić śrubę zamykającą (moment obrotowy dokręcania 0,5 Nm).
- ▶ Wykonać plombowanie przy użyciu nowej plomby.

Odryglowanie pomocnicze kluczem/ odryglowanie pomocnicze czopem trójkątnym

Działa tak, jak odryglowanie pomocnicze.

Ważne:

- ▶ Podczas odblokowywania ręcznego zwora nie może znajdować się pod naprężeniem rozciągającym.

Odryglowanie ewakuacyjne

Umożliwia otwarcie zablokowanej osłony bezpieczeństwa bez środków pomocniczych ze strefy zagrożenia.

Ważne:

- ▶ Musi być możliwe ręczne uruchomienie odryglowania ewakuacyjnego od wewnątrz chronionego obszaru bez środków pomocniczych.
- ▶ Odryglowanie ewakuacyjne nie może być dostępne z zewnątrz.
- ▶ Podczas odblokowywania ręcznego zwora nie może znajdować się pod naprężeniem rozciągającym.
- ▶ Odryglowanie ewakuacyjne spełnia wymogi kategorii B wg EN ISO 13849-1.

Podczas uruchamiania odryglowania awaryjnego otwierane są styki [1]. Przy użyciu tych styków należy wydać polecenie zatrzymywania.

Odblokowanie awaryjne

Umożliwia otwarcie zablokowanej osłony bezpieczeństwa bez środków pomocniczych spoza strefy zagrożenia.

Ważne:

- ▶ Musi być możliwe ręczne uruchomienie odblokowania awaryjnego z zewnątrz chronionego obszaru bez środków pomocniczych.
- ▶ Na odblokowaniu awaryjnym musi być zamieszczona informacja o tym, że może być używane wyłącznie w sytuacji awaryjnej.
- ▶ Podczas odblokowywania ręcznego zwora nie może znajdować się pod naprężeniem rozciągającym.

- ▶ Funkcja odblokowania spełnia wszystkie dalsze wymogi normy EN ISO 14119.
- ▶ Odblokowanie awaryjne spełnia wymogi kategorii B wg EN ISO 13849-1.

Podczas uruchamiania odblokowania awaryjnego otwierane są styki [1]. Przy użyciu tych styków należy wydać polecenie zatrzymywania.

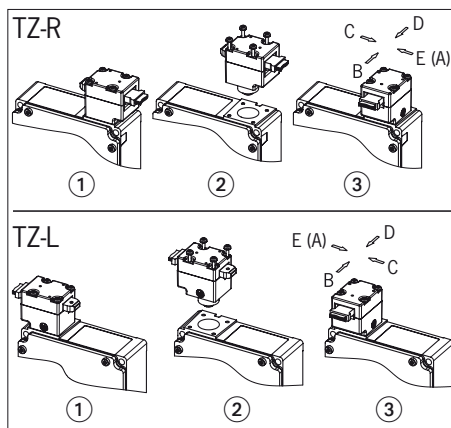
Montaż

WSKAZÓWKA

Uszkodzenie urządzenia spowodowane przez nieprawidłowy montaż i nieodpowiednie warunki otoczenia

- ▶ Wyłącznika bezpieczeństwa i zwory nie należy używać jako ograniczników.
- ▶ Na potrzeby mocowania wyłącznika bezpieczeństwa i zwory uwzględnić ustępy 5.2 i 5.3 normy EN ISO 14119:2013.
- ▶ Na potrzeby ograniczenia możliwości obchodzenia urządzenia ryglującego uwzględnić ustęp 7 normy EN ISO 14119:2013.
- ▶ Chronić głowicę wyłącznika przed uszkodzeniem oraz przedostawianiem się do środka ciał obcych takich, jak wióry, piasek, ścierniwo itd.
- ▶ Podany stopień ochrony IP obowiązuje tylko przy prawidłowo dokręconych śrubach obudowy, wejściach przewodu i złączach wtykowych. Uwzględnić momenty obrotowe dokręcania.
- ▶ Śrubę zamykającą odryglowania pomocniczego należy zaplombować przed uruchomieniem.

Przestawianie kierunku uruchamiania



Rysunek 2: Przestawianie kierunku uruchamiania.

1. Włożyć zworę do głowicy wyłącznika.
2. Odkręcić śruby na głowicy wyłącznika.
3. Ustawić wybrany kierunek.
4. Dokręcić śruby z momentem obrotowym 1,2 Nm.

Podłączenie do sieci elektrycznej

⚠ OSTRZEŻENIE

Utrata funkcji zabezpieczającej spowodowana nieprawidłowym podłączeniem.

- ▶ Na potrzeby funkcji zabezpieczających stosować tylko bezpieczne styki (⊕ i ⊖).
- ▶ Przy wyborze materiału izolacyjnego i przewodów połączeniowych należy uwzględnić odporność temperaturą oraz obciążalność mechaniczną!
- ▶ Odizolować pojedyncze druty i długości 6±1 mm, aby zapewnić bezpieczny styk.

Zastosowanie wyłącznika bezpieczeństwa jako blokady do ochrony osób

Należy zastosować co najmniej jeden styk [1]. Styk sygnalizuje stan blokady (rozkład pinów, zobacz Rysunek 3 i Rysunek 5).

Zastosowanie wyłącznika bezpieczeństwa jako blokady do ochrony procesów

Należy zastosować co najmniej jeden styk ⊕. Można również używać styków z symbolem [1] (rozkład pinów zobacz Rysunek 3 i Rysunek 5).

W przypadku urządzeń ze złączami wtykowymi obowiązują następujące zasady:

- ▶ Zwrócić uwagę, czy złącze wtykowe jest szczelne.

W przypadku urządzeń z wejściem przewodu obowiązują następujące zasady:

1. Zamontować połączenie śrubowe przewodu o odpowiednim stopniu ochrony.
2. Podłączyć i dokręcić zaciski z momentem 0,5 Nm (rozkład pinów zobacz Rysunek 3 i Rysunek 5).
3. Zwrócić uwagę, czy wejście przewodu jest szczelne.
4. Zamknąć pokrywę wyłącznika i dokręcić (moment obrotowy dokręcania 1,2 Nm).

Kontrola działania

⚠ OSTRZEŻENIE

Śmiertelne urazy ze względu na błędy w trakcie kontroli działania.

- ▶ Przed sprawdzeniem działania upewnić się, że w strefie zagrożeń nie ma żadnej osoby.
- ▶ Proszę przestrzegać obowiązujących przepisów dotyczących zapobiegania wypadkom.

Po instalacji i po każdej awarii sprawdzić prawidłowe działanie urządzenia.

Proszę postępować w następujący sposób.

Mechaniczna kontrola działania

Zwora musi swobodnie wchodzić w głowicę wyłącznika. W celu sprawdzenia kilkakrotnie zamknąć osłonę bezpieczeństwa. Należy również sprawdzić działanie dostępnych ręcznych odryglowań (poza odryglowaniem pomocniczym).

Elektryczna kontrola działania

1. Włączyć napięcie robocze.
 2. Zamknąć wszystkie osłony bezpieczeństwa i aktywować blokadę.
- ➔ Maszyna nie może samodzielnie wystartować.
 - ➔ Osłona bezpieczeństwa nie może dać się otworzyć.
3. Uruchomić funkcję maszyny.
- ➔ Blokada nie może dać się odryglować dopóki, dopóki aktywna jest niebezpieczna funkcja maszyny.
 - 4. Zatrzymać funkcję maszyny i odryglować blokadę.
- ➔ Osłona bezpieczeństwa musi pozostać tak długo zablokowana, aż nie będzie ryzyka obrażeń (np. przez ruchy wybiegu).
 - ➔ Uruchomienie funkcji maszyny nie powinno być możliwe aż do momentu, dopóki blokada jest odblokowana.

Powtórzyć kroki 2-4 oddzielnie dla każdej osłony bezpieczeństwa.

Konserwacja i kontrola

⚠ OSTRZEŻENIE

Niebezpieczeństwo ciężkich obrażeń przez utratę funkcji zabezpieczających.

- ▶ W przypadku uszkodzenia lub zużycia należy wymienić cały wyłącznik wraz ze zworą. Wymiana poszczególnych części lub podzespołów jest niedozwolona.
- ▶ W regularnych odstępach czasu i po każdej awarii sprawdzić prawidłowe działanie urządzenia. Wskazówki dotyczące możliwych interwałów czasowych są zawarte w normie EN ISO 14119:2013, ustęp 8.2.

Instrukcja obsługi

Wyłącznik bezpieczeństwa TZ...

EUCHNER

Aby zapewnić skuteczne i długotrwałe działanie, należy przeprowadzać następujące kontrole:

- ▶ prawidłowej funkcji przełączania,
- ▶ odpowiedniego zamocowania wszystkich elementów konstrukcyjnych,
- ▶ uszkodzeń, silnego zabrudzenia, osadów i zużycia,
- ▶ szczelności wejścia przewodu,
- ▶ poluzowanych przyłączy przewodów lub złączy wtykowych.


Informacje: Rok produkcji jest widoczny w dolnym prawym rogu tabliczki znamionowej.

Wyłączenie odpowiedzialności i gwarancji


Niestosowanie się do powyższych warunków użytkowania zgodnego z przeznaczeniem, nieprzestrzeganie zasad bezpieczeństwa i niewłaściwe wykonywanie prac konserwacyjnych skutkuje wyłączeniem odpowiedzialności i utratą gwarancji.

Informacje dotyczące

W przypadku urządzeń z wejściem przewodu obowiązują następujące zasady:

W celu użycia i eksploatacji zgodnej z wymaganiami  należy korzystać z przewodu miedzianego przystosowanego do zakresu temperatur 60/75°C.

W przypadku urządzeń ze złączami wtykowymi obowiązują następujące zasady:

W celu użycia i eksploatacji zgodnej z wymaganiami  należy zastosować zasilanie w napięcie klasy 2 wg UL1310. Przewody przyłączowe zainstalowane w miejscu eksploatacji wyłączników bezpieczeństwa należy oddzielić od przewodów ruchomych i przewodów zainstalowanych na stałe i niez izolowanych, aktywnych części innych części urządzeń, które są eksploatowane przy użyciu napięcia 150 V, przestrzenia umożliwiającą stałe zachowanie odległości wynoszącej 50,8 mm. Chyba, że ruchome przewody są wyposażone w odpowiednie materiały izolacyjne, które posiadają tę samą lub wyższą wytrzymałość napięciową w stosunku do innych istotnych części urządzenia.

Deklaracja zgodności

Kompletna deklaracja zgodności UE jest dostępna na stronie www.euchner.com. W tym celu w polu wyszukiwania wprowadzić numer zamówienia posiadanego urządzenia. Dokument jest dostępny w obszarze *Materiały do pobrania*.

Serwis

Zgłoszenia serwisowe należy kierować do:

EUCHNER GmbH + Co. KG

Kohlhammerstraße 16

70771 Leinfelden-Echterdingen

Telefon serwisu:

+49 711 7597-500

E-mail:

support@euchner.de

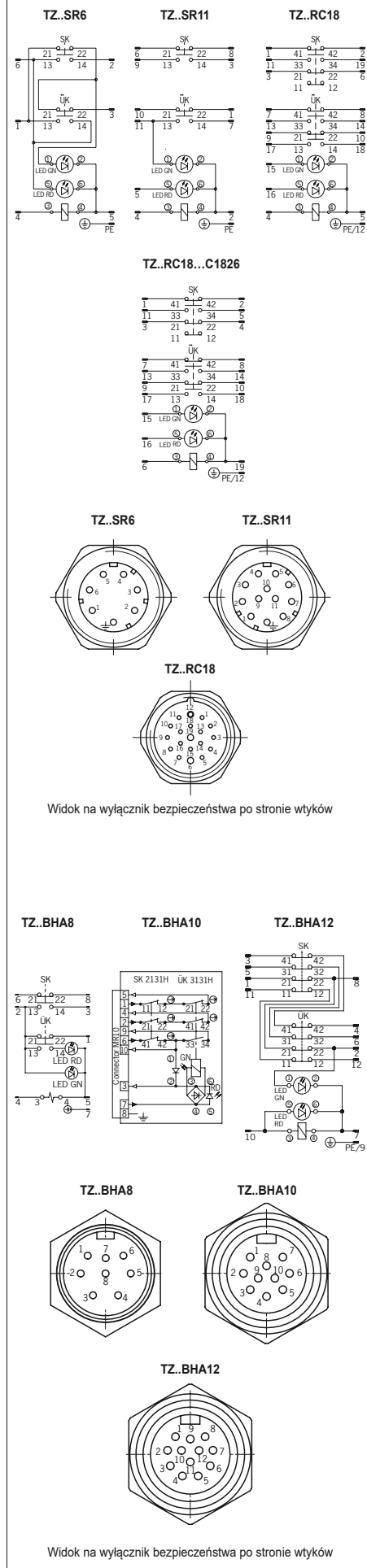
Internet:

www.euchner.com

Dane techniczne

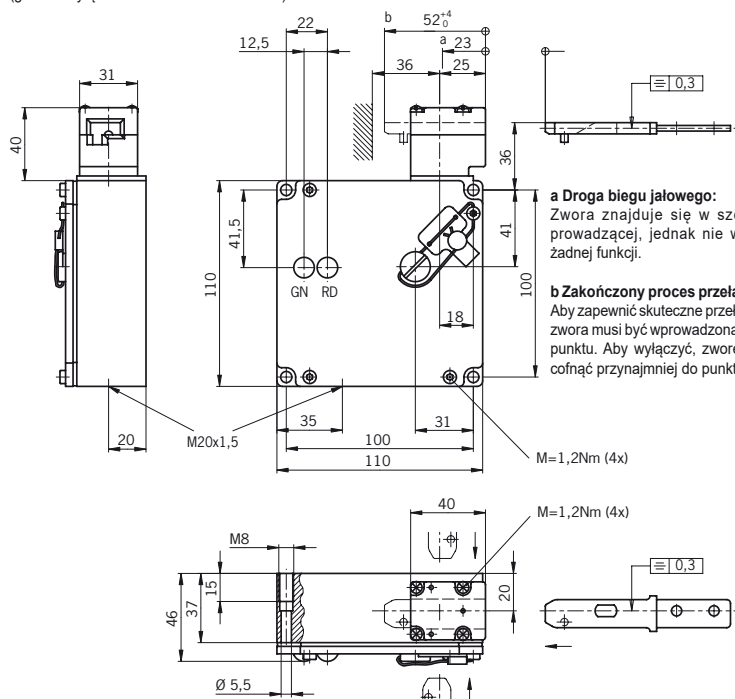
Parametr	Wartość
Materiał obudowy	Odełw ciśnieniowy z metalu lekkiego
Stopień ochrony	IP67
Wejście przewodu	Odlew ciśnieniowy z metalu lekkiego
Złącze wtykowe	IP65
Mechaniczna żywotność	Cykle łączeniowe 1 x 10 ⁶
Temperatura otoczenia	-25 ... +80°C
Stopień zabrudzenia (zewnętrznie, wg EN 60947-1)	3 (przemysł)
Pozycja montażowa	dowolna
Maks. prędkość najazdu	20 m/min
Siła wyciągająca (niezablokowane)	30 N
Siła zatrzymująca	10 N
Siła uruchamiająca maks.	35 N
Częstotliwość uruchamiania	1200/h
Zasada przełączania	Wyłącznik pelzający
Materiał stykowy	Pozłacany stop srebra
Rodzaj przyłącza	
TZ...M	Wejście przewodu M20 x 1,5
TZ...SR6	Złącze wtykowe SR6, 6-biegunowe+PE
TZ...SR11	Złącze wtykowe SR11, 11-biegunowe+PE
TZ...RC18	Złącze wtykowe RC18, 18-biegunowe+PE
TZ...BHA8	Złącze wtykowe BHA8, 8-biegunowe
TZ...BHA10	Złącze wtykowe BHA10, 10-biegunowe
TZ...BHA12	Złącze wtykowe BHA12, 12-biegunowe
Przekrój przyłącza (elastyczny/sztywny)	0,34 ... 1,5 mm ²
Pomiarowe napięcie upływowo	
TZ...M, TZ...SR6, TZ...BHA	U _i = 250 V
TZ...SR11, TZ...RC18	U _i = 50 V
Znamionowe napięcie udarowe wytrzymywane	
TZ...M, TZ...SR6, TZ...BHA	U _{imp} = 2,5 kV
TZ...SR11, TZ...RC18	U _{imp} = 1,5 kV
Warunkowa ochrona przed zwarciami	100 A
Napięcie łączeniowe min. dla 10 mA	12 V
Kategoria użytkowa wg EN 60947-5-1	
TZ...M, TZ...SR6, TZ...BHA	AC-15 4 A 230 V / DC-13 4 A 24 V
TZ...SR11, TZ...RC18	AC-15 4 A 50 V / DC-13 4 A 24 V
Min. prąd zestyku przy 24 V	1 mA
Ochrona przed zwarciami (bezpiecznik sterujący) wg IEC 60269-1	4 A gG
Konwencjonalny prąd termiczny I _{th}	4 A
Napięcie robocze magnesu/moc magnesu	
TZ...024	AC/DC 24 V (+10%/-15%) 10 W
TZ...110	AC 110 V (+10%/-15%) 10 W
TZ...230	AC 230 V (+10%/-15%) 10 W
Czas włączenia ED	100 %
Siła zamykająca	F _{max} F _{Zh}
ZWORA Z-G..., ZWORA RADIALNA Z-...	2000 N 1500 N
Ograniczenia w temperaturze otoczenia powyżej +70 ... +80°C	
Kategoria użytkowa wg EN 60947-5-1	
TZ...M, TZ...SR6, TZ...BHA	AC-15 2 A 230 V / DC-13 2 A 24 V
TZ...SR11, TZ...RC18	AC-15 2 A 50 V / DC-13 2 A 24 V
Konwencjonalny prąd termiczny I _{th}	2 A
Ochrona przed zwarciami wg IEC 60269-1	2 A gG
Wartości znamionowe zgodnie z EN ISO 13849-1	
Monitorowanie blokady i pozycji osłony bezpieczeństwa	
B _{10D} przy DC-13 100 mA/24 V	3 x 10 ⁶

Prezentacja: osłona bezpieczeństwa zamknięta, zwora zaryglowana



Rysunek 3: Funkcje przyłączy i wtyków

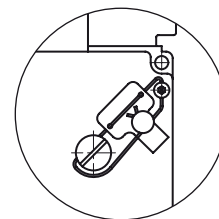
Prezentacja:
TZ.R.. Głowica wyłącznika prawa
(głowica wyłącznika lewa odbicie lustrzane)



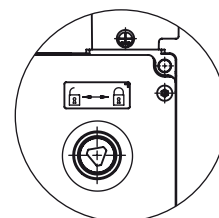
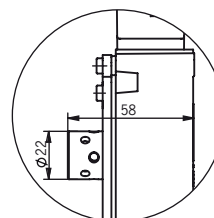
a Droga biegu jałowego:
Zwora znajduje się w szczelinie prowadzącej, jednak nie wyzwala żadnej funkcji.

b Zakończony proces przełączenia:
Aby zapewnić skuteczne przełączenie, zwora musi być wprowadzona do tego punktu. Aby wyłączyć, zworę należy cofnąć przynajmniej do punktu a.

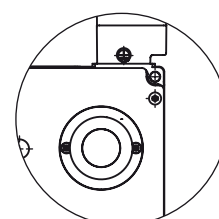
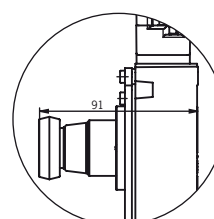
Odryglowanie pomocnicze



Odryglowanie pomocnicze za pomocą czopu trójkątnego (dolażone 2 klucze trójkątne)

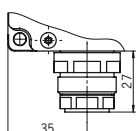


Odryglowanie pomocnicze za pomocą przycisku

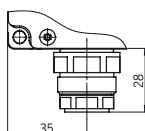


Zę złączem wtykowym

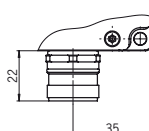
TZ...SR6



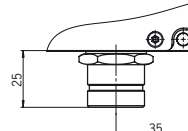
TZ...SR11



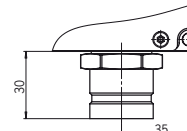
TZ...RC18



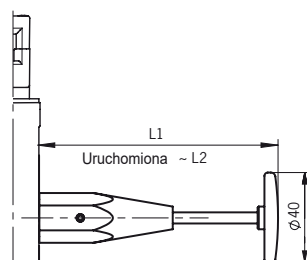
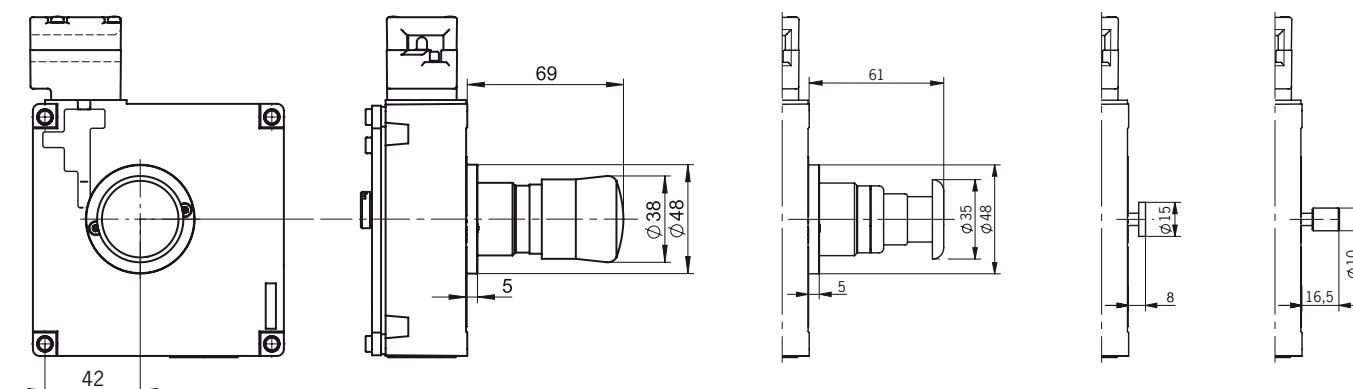
TZ...BHA8



TZ...BHA10 / TZ...BHA12



Z odryglowaniem awaryjnym



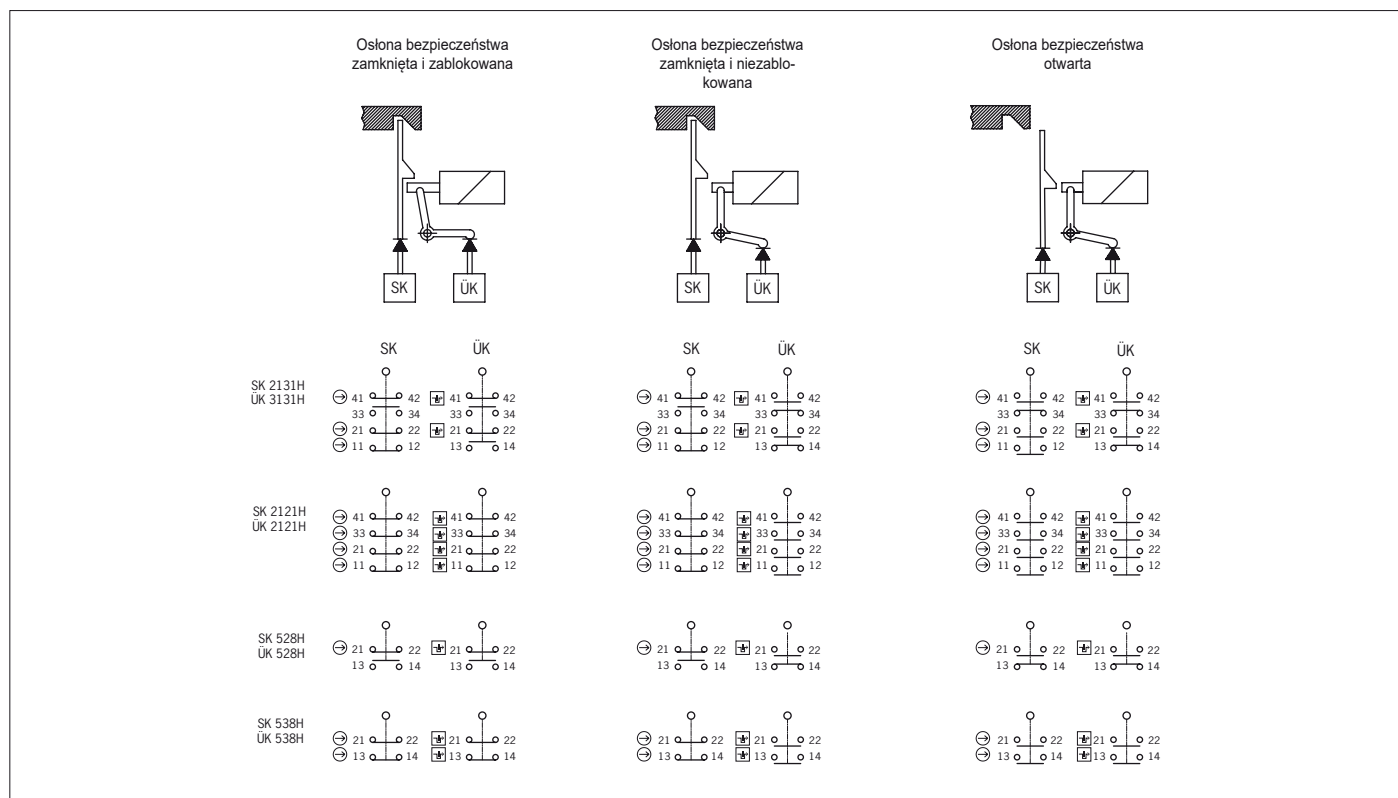
Długość odryglowania awaryjnego

Typ	L1	L2
TZ...C2381	75	69
TZ...C2372	106	100

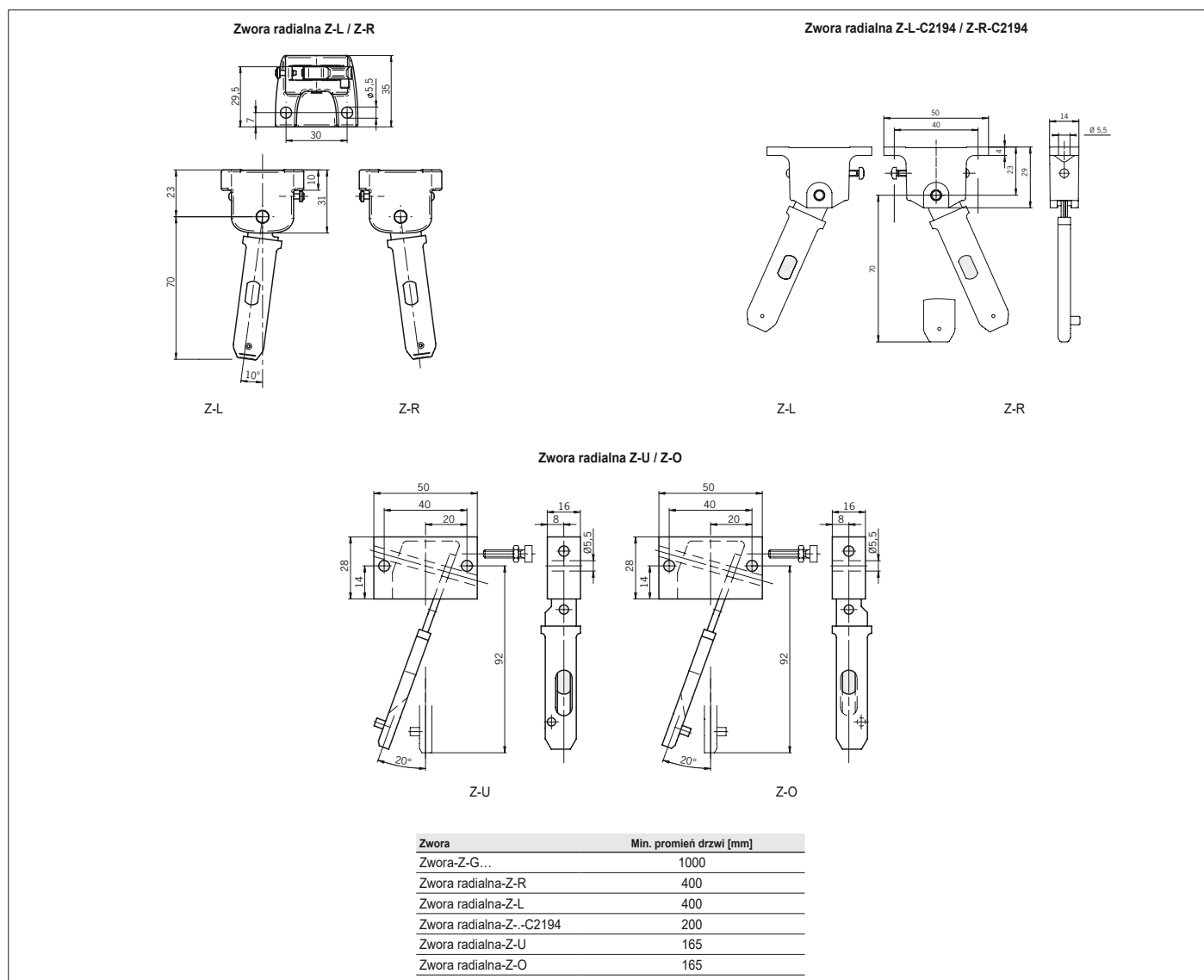
Objaśnienie rysunków

- Blokada gotowa do pracy
- Blokada odryglowana

Rysunek 4: Rysunek wymiarowy TZ...



Rysunek 5: Elementy przełączające i funkcje przełączania



Rysunek 6: Minimalne promienie drzwi