

Zakres obowiązywania

Niniejsza instrukcja obsługi dotyczy wszystkich NZ.H/P. Ta instrukcja stanowi razem z dokumentem *Informacje o bezpieczeństwie* oraz ewentualnie dostępnym arkuszem danych kompletną informację dla użytkownika tego urządzenia.

Ważne!

Należy pamiętać o tym, aby używać instrukcji obsługi dotyczącej właściwej wersji produktu. W razie pytań należy zwracać się do serwisu EUCHNER.

Dokumenty uzupełniające

Dokumentacja zbiorcza tego urządzenia obejmuje następujące dokumenty:

Nazwa dokumentu (numer dokumentu)	Spis treści	
Informacje o bezpieczeństwie (2525460)	Podstawowe informacje o bezpieczeństwie	
Instrukcja obsługi (2074550)	(ten dokument)	
Deklaracja zgodności	Deklaracja zgodności	
W razie potrzeby uzupełnienia do instrukcji obsługi	W razie potrzeby uwzględnienie odpowiedniego uzupełnienia do instrukcji obsługi lub arkusza danych.	

Ważne!

Należy przeczytać wszystkie dokumenty, aby w pełni zapoznać się z zasadami bezpiecznej instalacji, uruchomienia i obsługi urządzenia. Dokumenty można pobrać na stronie www.euchner.com. W tym celu w polu wyszukiwania wprowadzić numer dokumentu lub zamówienia urządzenia.

Użytkowanie zgodne z przeznaczeniem

Wyłączniki bezpieczeństwa serii produkcyjnej NZ są urządzeniami ryglującymi bez blokady (typ budowy 1). Zwora nie jest kodowana (np. krzywki). W połączeniu z odłączającą osłoną bezpieczeństwa i sterownikiem maszyny ten zabezpieczający element konstrukcji zapobiega wykonywaniu przez maszynę niebezpiecznych funkcji w czasie, w którym urządzenie zabezpieczające jest otwarte. Jeżeli osłona bezpieczeństwa zostanie otwarta w trakcie wykonywania przez maszynę niebezpiecznej funkcji, wyzwala jest polecenie zatrzymania.

To oznacza:

- Polecenia włączające, które wywołują niebezpieczne funkcje maszyny, powinny działać dopiero wtedy, gdy osłona bezpieczeństwa jest zamknięta.
- Otwarcie osłony bezpieczeństwa wyzwala polecenie zatrzymania.
- Zamknięcie osłony bezpieczeństwa nie może wywoływać samoczynnego uruchamiania niebezpiecznych funkcji maszyny. W tym celu musi nastąpić oddzielne polecenie uruchomienia. Informacja o wyjątkach, patrz EN ISO 12100 lub odpowiednie normy C.

Urządzenia tej serii produkcyjnej można stosować jako bezpieczne czujniki pozycji.

Przed zastosowaniem urządzenia należy dokonać oceny ryzyka według normy, np. według następujących norm:

- EN ISO 13849-1
- EN ISO 12100
- EN IEC 62061

Użytkowanie zgodne z przeznaczeniem oznacza między innymi przestrzeganie właściwych wymagań dotyczących montażu i eksploatacji, a zwłaszcza następujących norm:

- EN ISO 13849-1
- EN ISO 14119
- EN ISO 60204-1

Ważne!

Użytkownik ponosi odpowiedzialność za prawidłowe połączenie urządzenia z całym bezpiecznym systemem. W tym celu musi zalegalizować cały system, np. zgodnie z normą EN ISO 13849-1.

► Jeżeli do określenia poziomu Performance Level (PL) zostanie użyta uproszczona metoda zgodnie z ustępem 6.2.3 EN ISO 13849-1:2023, PL może ulec zmniejszeniu, gdy kilka urządzeń zostanie połączonych jedno za drugim.

► Logiczne połączenie szeregowo bezpiecznych styków może ograniczyć osiągalny poziom wydajności (Performance Level, PL). Więcej informacji na ten temat jest dostępnych w ISO TR 24119.

► Jeżeli do produktu dołączony jest arkusz danych, to w przypadku, gdy odbiegają one od instrukcji obsługi, obowiązują dane z arkusza danych.

Wskazówki dotyczące bezpieczeństwa

⚠ OSTRZEŻENIE

Zagrożenie życia spowodowane przez nieprawidłowy montaż lub obchodzenie się (manipulację). Elementy bezpieczeństwa stanowią ochronę dla personelu.

► Zabezpieczających elementów konstrukcji nie można boczniować, skręcać, usuwać lub pozbawiać skuteczności w inny sposób. W tym przypadku należy zwłaszcza przestrzegać środków ostrożności ograniczających możliwości boczniowania wg EN ISO 14119:2013, ust. 7.

► Montaż, podłączenie do sieci elektrycznej i uruchomienie może być przeprowadzone wyłącznie przez autoryzowany personel, dysponujący specjalną wiedzą na temat obchodzenia się z elementami bezpieczeństwa.

Działanie

Urządzenia są stosowane w budowie maszyn i linii do pozycjonowania i sterowania.

Element przełączający jest obsługiwany przez dźwignię obrotową. Styki bezpieczeństwa (↻) zostają przy tym otwarte w sposób wymuszony (zobacz Rysunek 5).

Stany włączenia

Szczegółowy opis stanów włączenia dla wyłącznika dostępny jest na Rysunek 5. Rysunek zawiera opis wszystkich dostępnych elementów przełączających.

Montaż

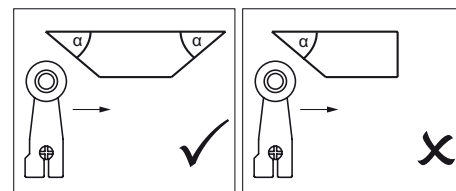
WSKAZÓWKA

Uszkodzenie urządzenia spowodowane przez nieprawidłowy montaż i nieodpowiednie warunki otoczenia

- Wyłącznika bezpieczeństwa i zwory nie należy używać jako ograniczników.
- Na potrzeby mocowania wyłącznika bezpieczeństwa i zwory uwzględnić ustępy 5.2 i 5.3 normy EN ISO 14119:2013.
- Na potrzeby ograniczenia możliwości obchodzenia urządzenia ryglującego uwzględnić ustęp 7 normy EN ISO 14119:2013.
- Chronić głowicę wyłącznika przed uszkodzeniem.
- Zwora (dźwignia obrotowa) musi być przymocowana po stronie wału napędowego odpowiednio do kształtu. Czopy kwadratowe na zworze i wale napędowym muszą w siebie wchodzić (zobacz Rysunek 2).
- W celu zapewnienia należytej eksploatacji, krzywki rozrządu muszą być rozmieszczone w taki sposób, aby zwory wychylały się co najmniej do kąta $(45^\circ \pm 5^\circ)$ (osiągnięcie zalecanego rozwarcia styków, zobacz Rysunek 8 i Rysunek 9).
- Podany stopień ochrony IP obowiązuje tylko przy prawidłowo dokręconych śrubach obudowy, wejściach przewodu i złączach wtykowych. Uwzględnić momenty obrotowe dokręcania.

Ważne!

► W celu uniknięcia podbijania elementu uruchamiającego krzywka musi wysuwać się stopniowo (patrz Rysunek 1).

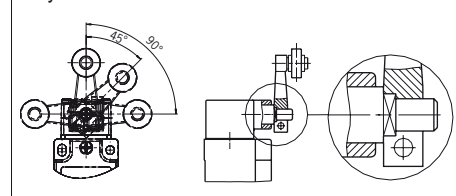


Rysunek 1: Kształt krzywki

Możliwości przestawienia

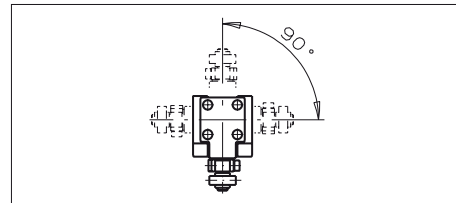
Możliwość używania w pionie zwory 8 x 45° (połączenie kształtowe)

Przykład:



Rysunek 2: Możliwość używania w pionie zwory

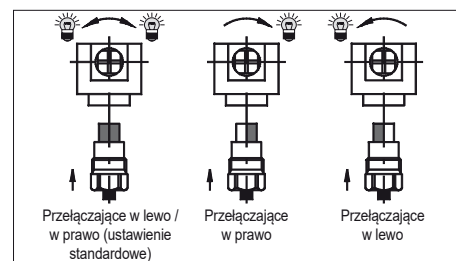
Możliwość używania w poziomie 4 x 90°



Rysunek 3: Możliwość używania w poziomie

1. Odkręcić śruby na głowicy wyłącznika.
2. Ustawić wybrany kierunek.
3. Dokręcić śruby z momentem obrotowym 1,2 Nm.

Przestawienie kierunku przełączania z napędem dźwigni obrotowej



Rysunek 4: Przestawienie kierunku przełączania

Podłączenie do sieci elektrycznej

⚠ OSTRZEŻENIE

Utrata funkcji zabezpieczającej spowodowana nieprawidłowym podłączeniem.

- Na potrzeby funkcji zabezpieczających stosować tylko bezpieczne styki (↻).
- Odizolować pojedyncze druty i długości 6±1 mm, aby zapewnić bezpieczny styk.

Zastosowanie wyłącznika bezpieczeństwa jako urządzenia blokującego do ochrony osób

Należy zastosować co najmniej jeden styk (↻). Styk sygnalizuje położenie osłony zabezpieczającej (rozkład pinów, zobacz Rysunek 7).

W przypadku urządzeń ze złączami wtykowymi obowiązują następujące zasady:

- Zwrócić uwagę, czy złącze wtykowe jest szczelne.

W przypadku urządzeń z wejściem przewodu obowiązują następujące zasady:

1. Otworzyć odpowiedni otwór do wprowadzania odpowiednim narzędziem.
2. Zamontować połączenie śrubowe przewodu o odpowiednim stopniu ochrony.

- Podłączyć i dokręcić zaciski z momentem 0,5 Nm (1 Nm przy ES511) (rozkład pinów zobacz Ry-sunek 7).
- Zwrócić uwagę, czy wejście przewodu jest szczelne.
- Zamknąć pokrywę wyłącznika i dokręcić (moment obrotowy dokręcania 1,2 Nm).

Kontrola działania

⚠ OSTRZEŻENIE

Śmiertelne urazy ze względu na błędy w trakcie kontroli działania.

- Przed sprawdzeniem działania upewnić się, że w strefie zagrożenia nie ma żadnej osoby.
- Proszę przestrzegać obowiązujących przepisów dotyczących zapobiegania wypadkom.

Po instalacji i po każdej awarii sprawdzić prawidłowe działanie urządzenia.

Proszę postępować w następujący sposób.

Mechaniczna kontrola działania

Element uruchamiający musi się swobodnie przesuwać. W celu sprawdzenia kilkakrotnie zamknąć osłonę bezpieczeństwa.

Elektryczna kontrola działania

- Włączyć napięcie robocze.
- Zamknąć wszystkie osłony bezpieczeństwa.
 - Maszyna nie może samodzielnie uruchomić się.
- Uruchomić funkcję maszyny.
- Otworzyć osłonę zabezpieczającą.
 - Maszyna musi się wyłączyć i jej uruchomienie nie powinno być możliwe tak długo, jak długo otwarte jest urządzenie zabezpieczające.

Powtórz kroki 2-4 oddzielnie dla każdej osłony bezpieczeństwa.

Konserwacja i kontrola

⚠ OSTRZEŻENIE

Niebezpieczeństwo ciężkich obrażeń przez utratę funkcji zabezpieczających.

- W przypadku uszkodzenia lub zużycia należy wymienić cały wyłącznik. Wymiana poszczególnych części lub podzespołów jest niedozwolona.
- W regularnych odstępach czasu i po każdej awarii sprawdzić prawidłowe działanie urządzenia. Wskazówki dotyczące możliwych interwałów czasowych są zawarte w normie EN ISO 14119:2013, ustęp 8.2.

Aby zapewnić skuteczne i długotrwałe działanie, należy przeprowadzać następujące kontrole:

- prawidłowej funkcji przełączania,
- odpowiedniego zamocowania wszystkich elementów konstrukcyjnych,
- uszkodzeń, silnego zabrudzenia, osadów i zużycia,
- szczelności wejścia przewodu,
- poluzowanych przyłączy przewodów lub złączy wtykowych.


Informacja: Rok produkcji jest widoczny w dolnym prawym rogu tabliczki znamionowej.

Wyłączenie odpowiedzialności i gwarancji

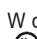
Niestosowanie się do powyższych warunków użytkowania zgodnego z przeznaczeniem, nieprzestrzeganie zasad bezpieczeństwa i niewłaściwe wykonywanie prac konserwacyjnych skutkuje wyłączeniem odpowiedzialności i utratą gwarancji.

Informacje dotyczące

W przypadku urządzeń z wejściem przewodu obowiązują następujące zasady:

W celu użycia i eksploatacji zgodnej z wymaganiami  należy korzystać z przewodu miedzianego przystosowanego do zakresu temperatur 60/75°C.

W przypadku urządzeń ze złączami wtykowymi obowiązują następujące zasady:

W celu użycia i eksploatacji zgodnej z wymaganiami  należy zastosować zasilanie w napięciu klasy 2 wg UL1310. Przewody przyłączeniowe zainstalowane w miejscu eksploatacji wyłączników bezpieczeństwa należy oddzielić od przewodów ruchomych i przewodów zainstalowanych na stałe i niez izolowanych, aktywnych części innych części urządzeń, które są eksploatowane przy użyciu napięcia 150 V, przesłonięciem umożliwiającą stałe zachowanie odległości wynoszącej 50,8 mm. Chyba, że ruchome przewody są wyposażone w odpowiednie materiały izolacyjne, które posiadają tę samą lub wyższą wytrzymałość napięciową w stosunku do innych istotnych części urządzenia.

Deklaracja zgodności

Produkt spełnia wymogi dyrektywy maszynowej 2006/42/EG.

Kompletna deklaracja zgodności UE jest dostępna na stronie www.euchner.com. W tym celu w polu wyszukiwania wprowadzić numer zamówienia posiadanego urządzenia. Dokument jest dostępny w obszarze *Materiały do pobrania*.

Serwis

Zgłoszenia serwisowe należy kierować do:

EUCHNER GmbH + Co. KG
Kohlhammerstraße 16
70771 Leinfelden-Echterdingen
Niemcy

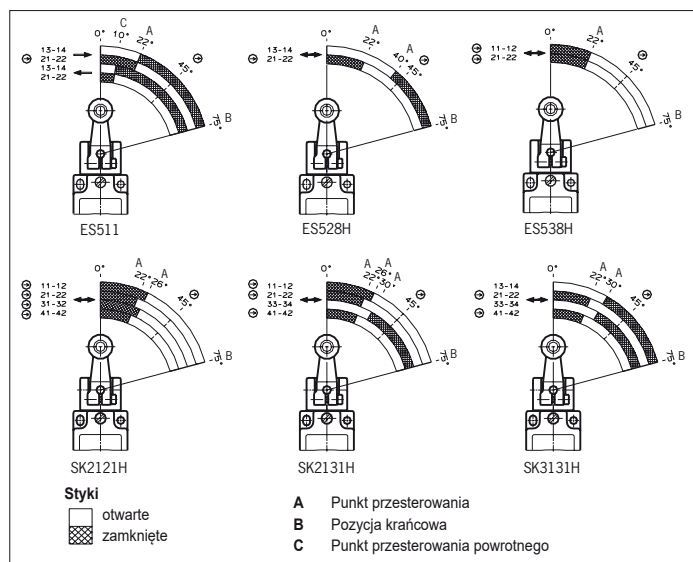
Telefon serwisu:
+49 711 7597-500

E-mail:
support@euchner.de

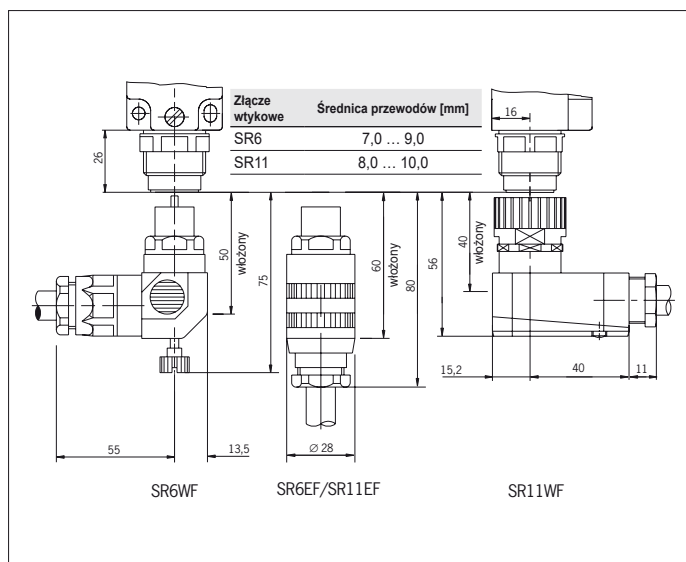
Internet:
www.euchner.com

Dane techniczne

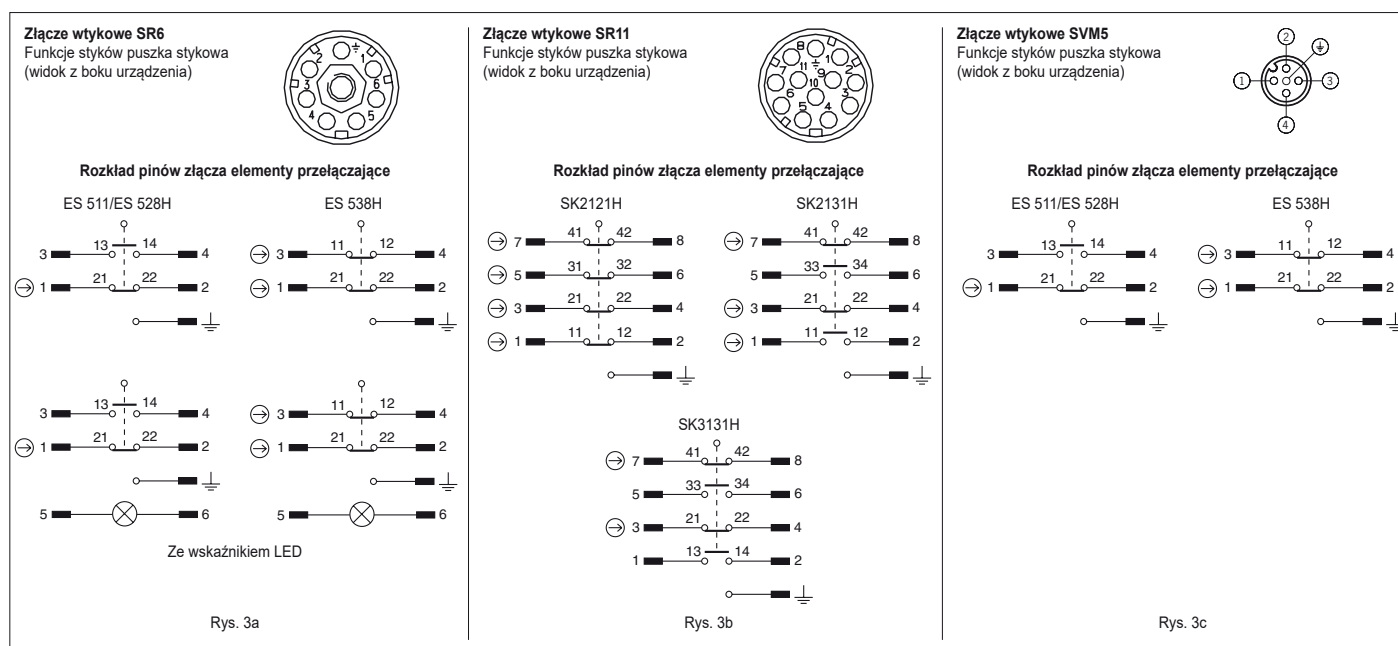
Parametr	Wartość			
Material obudowy	Odlew ciśnieniowy z metalu lekkiego oksydowany anodowo			
	NZ1... Wejście przewodu		NZ2... Złącze wtykowe SR6/SR11	
	NZ2... Złącze wtykowe M12/SVM5			
Stopień ochrony	IP 67		IP 65	
Mech. cykle łączeniowe	30 x 10 ⁶			
Temperatura otoczenia	-25 ... +80°C			
Stopień zabrudzenia (zewnątrznie, wg EN IEC 60947-1)	3 (przemysł)			
Pozycja montażowa	dowolna			
Zwora	HB	HS	PB	PS
Maks. prędkość najazdu	300 m/min	60 m/min	120 m/min	30 m/min
Min. prędkość najazdu	0,1 m/min	0,1 m/min	0,5 m/min	0,5 m/min
Częstotliwość uruchamiania	10 000/h		7000/h	
Siła uruchamiająca w temp. 20°C	15 N			
Material stykowy	Pozłacany stop srebra			
	NZ1...		NZ2...	
Rodzaj przyłącza	Złącze śrubowe		Złącze wtykowe	
Przekrój poprzeczny przewodu (sztywnego/elastycznego)	0,34 ... 1,5 mm ² , 0,34 ... 0,75 mm ² ze wskaźnikiem LED		SR6: 0,5 ... 1,5 mm ² SR11: 0,5 mm ²	
	NZ1...M / NZ2...SR6	NZ2...SR11	NZ2...SVM5	
Pomiarowe napięcie upływowe	U _I = 250 V		U _I = 50 V	
Znamionowe napięcie udarowe wytrzymywane	U _{imp} = 2,5 kV		U _{imp} = 1,5 kV	
Warunkowa ochrona przed zwarciem	100 A			
Lampka wskaźnikowa LED	L060		L110	
Tytko z elementami przełączającymi ES511, ES528H, ES538H	AC/DC 12 - 60 V		AC 110 V ±15%	
Parametry znamionowe elementów przełączających	ES511	ES528H/ES538H	SK2121H/SK2131H/SK3131H	
Zasada przełączania	Wyłącznik migowy		Wyłącznik pełzający	
Kategoria użytkowa wg EN IEC 60947-5-1	z wejściem przewodu		Wyłącznik pełzający	
	AC-12	I _e 10 A U _e 230 V	-	
	AC-15	I _e 6 A U _e 230 V	I _e 4 A U _e 230 V	
	DC-13	I _e 6 A U _e 24 V	I _e 4 A U _e 24 V	
ze złączem wtykowym SR6 ¹⁾	AC-15	I _e 6 A U _e 230 V	-	
	DC-13	I _e 6 A U _e 24 V	-	
ze złączem wtykowym SR11 ¹⁾	AC-15	-	I _e 4 A U _e 50 V	
	DC-13	-	I _e 4 A U _e 24 V	
ze złączem wtykowym SVM5	AC-15	I _e 4 A U _e 30 V	-	
	DC-13	I _e 4 A U _e 24 V	-	
Ochrona przed zwarciem (bezpiecznik sterujący) ¹⁾	zobacz kategoria użytkowa		4 A gG	
Konwencjonalny prąd termiczny I _{th} ¹⁾			4 A	
Min. prąd zestyku przy	10 mA		1 mA	
Napięcie łączeniowe	DC 24 V		DC 24 V	
¹⁾ Ograniczenia dla NZ2... w temperaturze otoczenia > 70 ... 80°C:				
		NZ2...SR6	NZ2...SR11	
Kategoria użytkowa wg EN IEC 60947-5-1	AC-15	I _e 2 A U _e 230 V	I _e 2 A U _e 50 V	
	DC-13	I _e 2 A U _e 24 V	I _e 2 A U _e 24 V	
Ochrona przed zwarciem (bezpiecznik sterujący)	2 A gG		2 A gG	
Konwencjonalny prąd termiczny I _{th}	2 A		2 A	
Wartości znamionowe zgodnie z EN ISO 13849-1 w zależności od prądu przełączania przy 24 V DC	przy DC-13 100 mA/24 V ≤ 0,1 A			
Bezpieczne wykrępowanie pozycji				
B _{10D}	ES511	-		
	ES528H/ES538H	2 x 10 ⁷		
	SK2121H/SK2131H/SK3131H	2 x 10 ⁷		



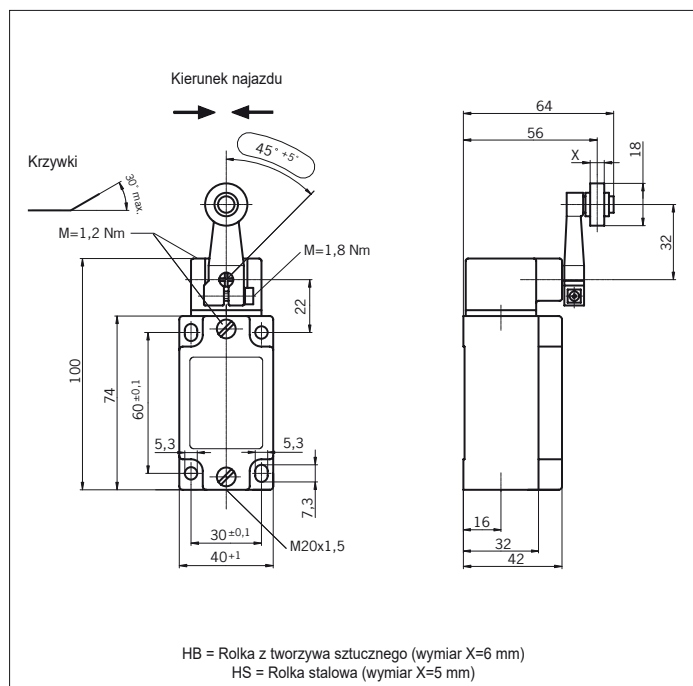
Rysunek 5: Diagramy odcinków przełączania



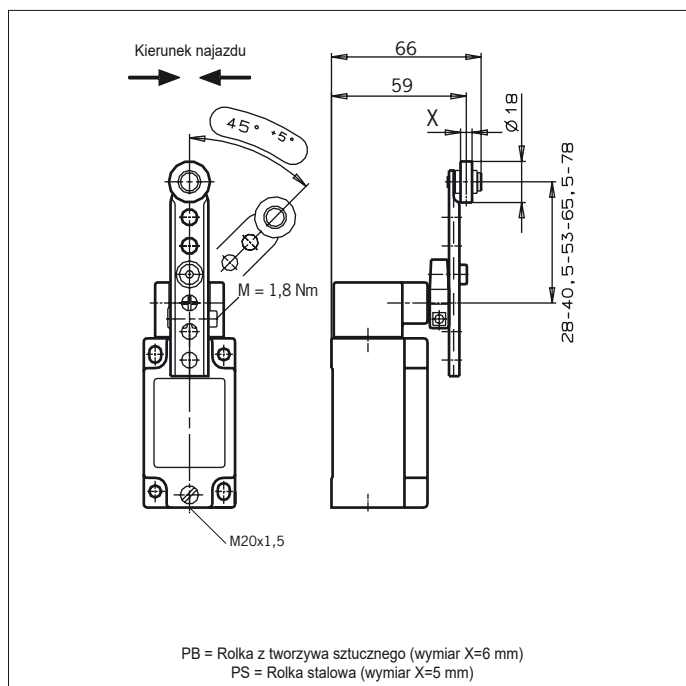
Rysunek 6: Rysunek wymiarowy NZ2... ze złączem wtykowym



Rysunek 7: Elementy przełączające i rozkład pinów złącza



Rysunek 8: Rysunek wymiarowy NZ1H.. z wejściem przewodu



Rysunek 9: Rysunek wymiarowy NZ1P.. z wejściem przewodu

Zmiany techniczne zastrzeżone, wszystkie dane bez gwarancji. © EUCHNER GmbH + Co. KG 2074550-16-04/24 (Tłumaczenie oryginalnej instrukcji obsługi)