


# EUCHNER

## Instrucțiuni de utilizare

Întrerupător de siguranță fără contact  
CES-AR-C01-... (cod unic/mai multe coduri/cod fix)

RO

## Cuprins

<b>1.</b>	<b>Despre acest document.....</b>	<b>4</b>
1.1.	Valabilitate.....	4
1.2.	Plăcuță de identificare.....	4
1.3.	Grupul țintă.....	4
1.4.	Legendă.....	4
1.5.	Documente complementare.....	5
<b>2.</b>	<b>Utilizare conformă cu destinația.....</b>	<b>6</b>
<b>3.</b>	<b>Descrierea funcției de siguranță.....</b>	<b>7</b>
<b>4.</b>	<b>Excluderea răspunderii și garanție.....</b>	<b>7</b>
<b>5.</b>	<b>Instrucțiuni generale privind siguranța.....</b>	<b>7</b>
<b>6.</b>	<b>Funcție.....</b>	<b>8</b>
6.1.	leșire de monitorizare a ușii.....	8
6.2.	leșire de diagnoză.....	8
6.3.	Monitorizarea zonei limită.....	9
6.4.	Stări de comutare.....	9
<b>7.</b>	<b>Modificarea direcției de apropiere.....</b>	<b>10</b>
<b>8.</b>	<b>Montare.....</b>	<b>11</b>
<b>9.</b>	<b>Conectare electrică.....</b>	<b>12</b>
9.1.	Instrucțiuni cu privire la  .....	13
9.2.	Protecția împotriva erorilor.....	13
9.3.	Protejarea alimentării electrice.....	13
9.4.	Cerințe cu privire la cabluri.....	14
9.5.	Lungimile maxime ale cablurilor.....	14
9.5.1.	Determinarea lungimilor cablurilor cu ajutorul tabelului exemplificator.....	15
9.6.	Alocarea conectorilor - înterupător de siguranță CES-AR.....	16
9.7.	Alocarea conectorilor - distribuitor Y.....	17
9.8.	Conectarea unui singur aparat AR.....	18
9.9.	Conectarea mai multor aparate într-un lanț de înterupătoare.....	19
9.10.	Indicații pentru utilizarea cu un analizator AR.....	21
9.11.	Indicații pentru utilizarea cu aparate de comandă sigure.....	21

<b>10.</b>	<b>Punere în funcțiune.....</b>	<b>23</b>
10.1.	Indicatoare cu diode luminescente .....	23
10.2.	Funcția de învățare pentru acționator (numai la evaluare Unicode) .....	23
10.2.1.	Pregătirea aparatului pentru procesul de învățare și învățarea acționatorului .....	23
10.2.2.	Funcția de învățare la conectarea în serie, înlocuirea și învățarea aparatului .....	24
10.3.	Verificarea funcționării.....	24
10.3.1.	Verificarea funcționării electrice .....	24
<b>11.</b>	<b>Tabelul cu stările sistemului .....</b>	<b>25</b>
<b>12.</b>	<b>Date tehnice .....</b>	<b>26</b>
12.1.	Datele tehnice ale întrerupătorului de siguranță CES-AR-C01-.....	26
12.1.1.	Timpi tipici ai sistemului .....	27
12.1.2.	Desen la scară al întrerupătorului de siguranță CES-AR-C01-.....	27
12.2.	Datele tehnice ale acționatoarelor CES-A-BBA .....	28
12.2.1.	Desen la scară .....	28
12.2.2.	Distanțe pentru comutare.....	28
12.2.3.	Zona tipică pentru apelare .....	29
12.3.	Datele tehnice ale acționatoarelor CES-A-BDA-18.....	30
12.3.1.	Desen la scară .....	30
12.3.2.	Distanțe pentru comutare.....	30
12.3.3.	Zona tipică pentru apelare .....	31
12.4.	Datele tehnice ale acționatoarelor CES-A-BPA.....	32
12.4.1.	Desen la scară .....	32
12.4.2.	Distanțe pentru comutare.....	32
12.4.3.	Zona tipică pentru apelare .....	33
12.5.	Datele tehnice ale acționatoarelor CES-A-BRN.....	34
12.5.1.	Desen la scară .....	34
12.5.2.	Distanțe pentru comutare.....	34
12.5.3.	Zona tipică pentru apelare .....	35
<b>13.</b>	<b>Informații pentru comandă și accesorii .....</b>	<b>36</b>
<b>14.</b>	<b>Verificare și întreținere .....</b>	<b>36</b>
<b>15.</b>	<b>Asistență tehnică .....</b>	<b>36</b>
<b>16.</b>	<b>Declarație de conformitate .....</b>	<b>36</b>

## 1. Despre acest document

### 1.1. Valabilitate

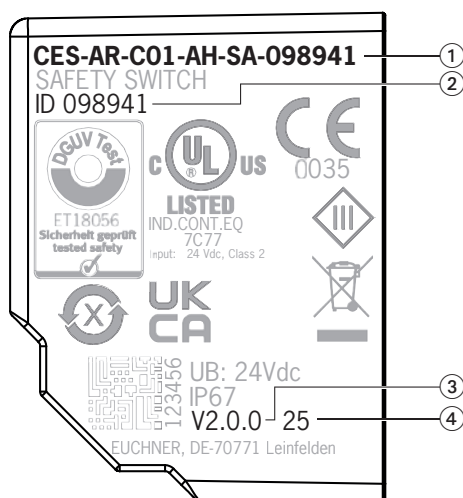
Aceste instrucțiuni de utilizare sunt valabile pentru toate înterupătoarele CES-AR-C01-... Versiunea V2.0.X. Aceste instrucțiuni de utilizare reprezintă, împreună cu documentul *Informații privind siguranța*, precum și cu o eventuală fișă de date disponibilă, informațiile complete destinate utilizatorilor pentru aparatul dumneavoastră.



#### Important!

Asigurați-vă că folosiți instrucțiunile de utilizare valabile pentru versiunea dvs. de produs. Numărul versiunii se găsește pe plăcuța de identificare a produsului. Dacă aveți întrebări, luați legătura cu departamentul EUCHNER de service.

### 1.2. Plăcuță de identificare



- ① Descrierea articolului
- ② Număr articol
- ③ Versiunea de produs
- ④ Anul construcției

### 1.3. Grupul țintă





Constructorii și proiectanții de instalații pentru echipamente de siguranță la mașini, precum și specialiștii în punerea în funcțiune și în service, care dispun de cunoștințe speciale pentru lucrul cu componente de siguranță.

### 1.4. Legendă

Simboluri/reprezentare	Semnificație
	Document în forma tipărită
	Documentul este disponibil pentru descărcare la <a href="http://www.euchner.com">www.euchner.com</a>
 <b>PERICOL AVERTIZARE ATENȚIE</b>	Instrucțiuni de siguranță <b>Pericol</b> de moarte sau răni grave <b>Avertizare</b> asupra posibilelor răni <b>Atenție</b> , sunt posibile răni ușoare
 <b>INDICAȚIE Important!</b>	<b>Indicație</b> cu privire la posibile daune ale echipamentelor Informație <b>importantă</b>
<b>Sugestie</b>	Sugestie/informații utile

## 1.5. Documente complementare

Documentația globală pentru acest aparat constă din următoarele documente:

Titlul documentului (numărul documentului)	Cuprins	
Informații privind siguranța (2525460)	Informații de bază privind siguranța	
Instrucțiuni de utilizare (2098039)	(acest document)	
Declarație de conformitate	Declarație de conformitate	
eventual fișa de date atașată	Informații specifice articolului cu privire la diferențe sau completări	



### Important!

Citiți întotdeauna toate documentele pentru a avea o privire de ansamblu asupra instalării, punerii în funcțiune și operării în condiții de siguranță a aparatului. Documentele pot fi descărcate de la adresa [www.euchner.com](http://www.euchner.com). În acest scop, introduceți numărul documentului sau numărul de comandă în câmpul de căutare.

## 2. Utilizare conformă cu destinația

Înterupătoarele de siguranță din seria de fabricație CES-AR sunt dispozitive de interblocare fără blocare de protecție (tipul constructiv 4). Aparatul îndeplinește cerințele EN IEC 60947-5-3. Aparatele cu evaluare Unicode dispun de o treaptă înaltă de codificare, aparatele cu evaluare Multicode dispun de o treaptă mai redusă de codificare.

Împreună cu un dispozitiv de protecție mobil cu rol de separare și cu aparatul de comandă, această componentă de siguranță împiedică executarea unei funcții periculoase a mașinii cât timp dispozitivul de protecție este deschis. Dacă dispozitivul de protecție se deschide în timpul unei funcții periculoase a mașinii, se declanșează o comandă de oprire.

Acest lucru înseamnă:

- › Comenzile de conectare care declanșează o funcție periculoasă a mașinii pot deveni active numai când dispozitivul de protecție este închis.
- › Deschiderea dispozitivului de protecție declanșează o comandă de oprire.
- › Închiderea unui dispozitiv de protecție nu are voie să producă o pornire automată a unei funcții periculoase a mașinii. În acest scop trebuie să se efectueze o comandă separată de pornire. Pentru excepții, a se vedea EN ISO 12100 sau standardele C relevante.

Înainte de a utiliza aparatul, trebuie evaluate riscurile prezentate de mașină, de exemplu conform următoarelor standarde:

- › EN ISO 13849-1
- › EN ISO 12100
- › EN IEC 62061

Utilizarea conformă cu destinația implică respectarea cerințelor aplicabile privind montarea și exploatarea, îndeosebi conform următoarelor standarde:

- › EN ISO 13849-1
- › EN ISO 14119
- › EN IEC 60204-1

Utilizarea înterupătorului de siguranță este permisă numai împreună cu acționatoarele CES de la EUCHNER prevăzute în acest scop și cu componentele de conectare EUCHNER aferente. În cazul utilizării altor acționatoare sau componente de conectare, EUCHNER nu garantează funcționarea în condiții de siguranță.

Interconectarea mai multor aparate într-un lanț de înterupătoare AR este permisă numai cu aparate prevăzute pentru legarea în serie într-un lanț de înterupătoare AR. Verificați acest aspect în manualul aparatului respectiv.

Este permisă utilizarea a maximum 20 de înterupătoare de siguranță într-un lanț de înterupătoare.



### Important!

- › Utilizatorul răspunde pentru integrarea corectă a aparatului într-un sistem de ansamblu sigur. În acest scop este necesară validarea sistemului de ansamblu, de exemplu conform EN ISO 13849-1.
- › Este permisă utilizarea doar a componentelor din tabelul de mai jos.

Tabelul 1: Posibilități de combinare a componentelor CES

Înterupător de siguranță	Acționator			
	CES-A-BBA 071840	CES-A-BDA-18 156935	CES-A-BPA 098775	CES-A-BRN 100251
CES-AR-C01-... Toate tipurile	●	●	●	●

Legendă



combinație posibilă



### INDICAȚIE

Aparatele începând cu numărul de versiune V1.1.2 pot fi utilizate cu un analizator AR. Găsiți mai multe informații în instrucțiunile de utilizare aferente analizatorului AR corespunzător.

## 3. Descrierea funcției de siguranță

Aparatele din această serie de fabricație dispun de următoarele funcții de siguranță:

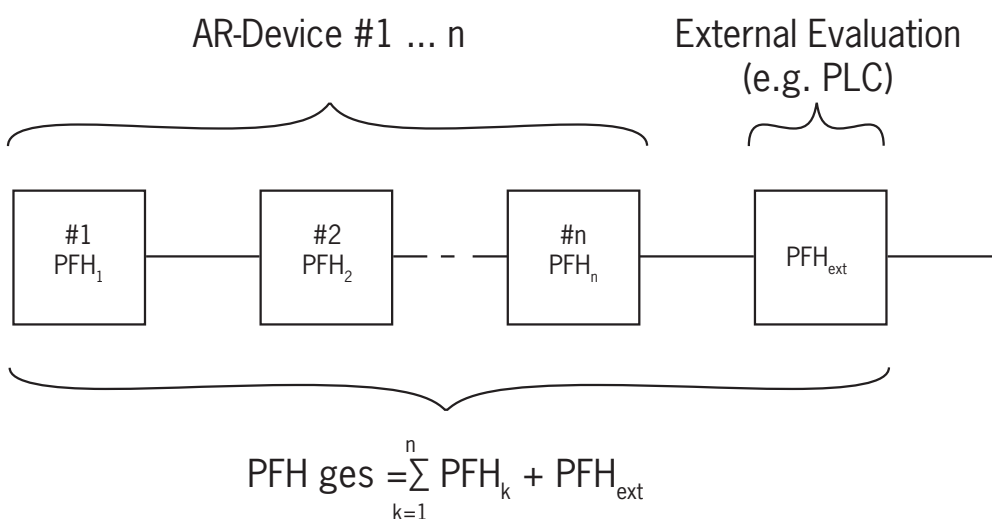
### Monitorizarea poziției dispozitivului de protecție (dispozitiv de interblocare conform EN ISO 14119)

- › Funcție de siguranță:
  - Când dispozitivul de protecție este deschis, ieșirile de siguranță sunt deconectate (a se vedea capitolul 6.4. *Stări de comutare la pagina 9*).
- › Caracteristici de siguranță: categorie, nivel de performanță, PFH (a se vedea capitolul 12. *Date tehnice la pagina 26*).



#### INDICAȚIE

Pentru calcul puteți considera întregul lanț de aparate AR ca un subsistem. Pentru valoarea PFH se aplică următoarea schemă de calcul:



## 4. Excluderea răspunderii și garanție

Dacă nu se respectă condițiile de mai sus privind utilizarea conformă cu destinația, dacă instrucțiunile privind siguranța nu sunt respectate sau dacă unele operații de întreținere nu se efectuează conform cerințelor, suntem exonerati de răspundere și pierdeți garanția.

## 5. Instrucțiuni generale privind siguranța

Înterupătoarele de siguranță îndeplinesc funcții de protejare a persoanelor. Montarea necorespunzătoare sau efectuarea de modificări neautorizate pot duce la rănirea mortală a persoanelor.

Verificați funcționarea sigură a dispozitivului de protecție, în special

- › după fiecare punere în funcțiune
- › după fiecare înlocuire a unei componente a sistemului
- › după o perioadă mai lungă de repaus
- › după fiecare eroare

De asemenea, trebuie verificată funcționarea în siguranță a dispozitivului de protecție la intervale corespunzătoare, ca parte a planului de întreținere.



#### AVERTIZARE

Pericol de moarte prin montare sau manipulare necorespunzătoare (modificări neautorizate). Componentele de siguranță îndeplinesc o funcție de protejare a persoanelor.



**AVERTIZARE**

- › Șuntarea, răsucirea sau îndepărtarea componentelor de siguranță ori dezactivarea în alt mod a acestora nu sunt permise. Țineți seama în acest sens mai ales de măsurile de reducere a posibilităților de ocolire menționate în EN ISO 14119:2025, secțiunea 8.
- › Operația de comutare trebuie declanșată numai de acționatoarele prevăzute special pentru aceasta.
- › Asigurați-vă că ocolirea nu se efectuează prin acționatoare înlocuitoare (numai la evaluarea Multicode). În acest scop, limitați accesul la acționatoare și de ex. la cheile pentru descuiere.
- › Montajul, conexiunile electrice și punerea în funcțiune se vor efectua exclusiv de către personal de specialitate autorizat, cu următoarele cunoștințe:
  - cunoștințe speciale privind utilizarea componentelor de siguranță
  - cunoștințe privind prevederile CEM în vigoare
  - cunoștințe privind prevederile în vigoare pentru siguranța muncii și prevenirea accidentelor.



**Important!**

Înainte de folosirea aparatului, citiți instrucțiunile de utilizare și păstrați-le într-un loc sigur. Asigurați-vă că instrucțiunile de utilizare sunt disponibile permanent la efectuarea operațiunilor de montare, punere în funcțiune și întreținere. Din acest motiv, vă recomandăm să arhivați și un exemplar imprimat al instrucțiunilor de utilizare. Puteți descărca instrucțiunile de utilizare de la adresa [www.euchner.com](http://www.euchner.com).

## 6. Funcție

Înterupătorul de siguranță monitorizează poziția dispozitivelor de siguranță mobile cu rol de separare. La apropierea/îndepărtarea acționatorului de zona pentru apelare, ieșirile de siguranță vor fi conectate/deconectate.

Sistemul are următoarele componente: acționator codificat (transponder) și înterupător.

Depinde de respectiva execuție dacă aparatul învață codul complet al acționatorului (Unicode) sau nu (Multicode).

- › **Aparate cu evaluare Unicode:** pentru ca un acționator să fie recunoscut de sistem, acționatorul trebuie să fie asociat înterupătorului de siguranță printr-o operație de învățare. Prin această asociere distinctă se asigură o protecție foarte sigură împotriva modificărilor neautorizate. Astfel, sistemul dispune de o înaltă treaptă de codificare.
- › **Aparate cu evaluare Multicode:** spre deosebire de sistemele cu evaluarea unui cod unic, la aparatele Multicode nu se solicită un anumit cod, ci doar se verifică dacă este vorba despre un tip de acționator care poate fi identificat de sistem (evaluare coduri multiple). Nu se mai efectuează compararea exactă a codului acționatorului cu codul învățat în înterupătorul de siguranță (evaluare cod unic). Sistemul dispune de o treaptă redusă de codificare.
- › **Aparate cu evaluare Fixcode:** la aparatele cu execuție cu cod fix, aparatului îi este atașat un acționator asociat fix, din seria de fabricație CES-A-BPA. Aparatul poate fi operat numai cu acest unic acționator. Nu pot fi învățate și alte acționatoare. Prin această asociere distinctă se asigură o protecție foarte sigură împotriva modificărilor neautorizate.

La închiderea dispozitivului de siguranță, acționatorul va fi apropiat de înterupătorul de siguranță. La atingerea distanței pentru conectare, se alimentează acționatorul cu energie electrică prin intermediul înterupătorului și se poate efectua transferul de date.

În cazul în care este identificată o codificare admisibilă, are loc conectarea ieșirilor de siguranță.

La deschiderea dispozitivului de siguranță, ieșirile de siguranță vor fi deconectate.

În cazul unei defecțiuni în înterupătorul de siguranță, ieșirile de siguranță vor fi deconectate și dioda DIA se aprinde roșu. Defecțiunile apărute sunt detectate cel târziu la următoarea cerere de închidere a ieșirilor de siguranță (de ex. la pornire).

### 6.1. Ieșire de monitorizare a ușii

Ieșirea de monitorizare a ușii va fi conectată imediat ce a fost identificat un acționator valabil în zona pentru apelare.

### 6.2. Ieșire de diagnoză

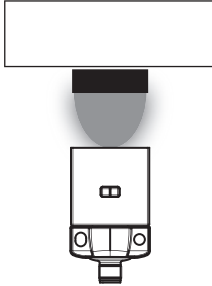
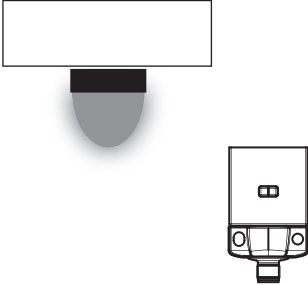
Ieșirea de diagnoză este conectată în caz de defecțiune (condiția de conectare ca în cazul diodei DIA).

### 6.3. Monitorizarea zonei limită

În cazul în care ușa de protecție cu acționatorul se lasă în timp, este posibil ca acționatorul să iasă din zona pentru apelare a capului de citire. Aparatul identifică acest lucru și indică, prin aprinderea intermitentă a diodei STATE, faptul că acționatorul se găsește în zona limită. Astfel se poate ajusta la timp poziția ușii de protecție. A se vedea și capitolul 11. *Tabelul cu stările sistemului la pagina 25.*

### 6.4. Stări de comutare

Stările de comutare detaliate pentru întrerupătorul dvs. se găsesc în tabelul de stări ale sistemului (a se vedea capitolul 11. *Tabelul cu stările sistemului la pagina 25*). Acolo sunt descrise toate ieșirile de siguranță, ieșirile pentru semnalare și diodele indicatoare.

	Dispozitivul de protecție închis (acționatorul în zona pentru apelare și codificarea admisibilă identificată)	Dispozitivul de protecție deschis (acționatorul nu se află în zona pentru apelare)
		
ieșiri de siguranță OA și OB	pornit	oprit
ieșire pentru semnalare OUT	pornit	oprit

## 7. Modificarea direcției de apropiere



### INDICAȚIE

Prinderea cablurilor sau a garniturilor poate provoca deteriorarea aparatului.

- ▶ Aveți grijă ca la modificarea direcției de apropiere să nu se producă prinderea sau ruperea cablurilor ori a garniturilor.
- ▶ Aveți grijă ca garnitura plată să nu rămână prinsă, iar garnitura profilată să fie poziționată corect în ghidajul său. În caz contrar, etanșarea nu mai este asigurată.

Suprafața activă a capului de citire poate fi așezată în 5 direcții. Aceasta este marcată cu roșu.

Orientarea conectorului poate fi modificată în pași de 45°, pentru a se modifica direcția ieșirii cablului (la utilizarea unor ștechere unghiulare).

1. Scoateți partea superioară a soclului de montare și trageți partea inferioară a soclului de pe capul de citire.

2. Scoateți șuruburile plăcii de fixare.

3. Desprindeți capul de citire de pe placa de fixare și întoarceți capul de citire cu 90° spre înainte.

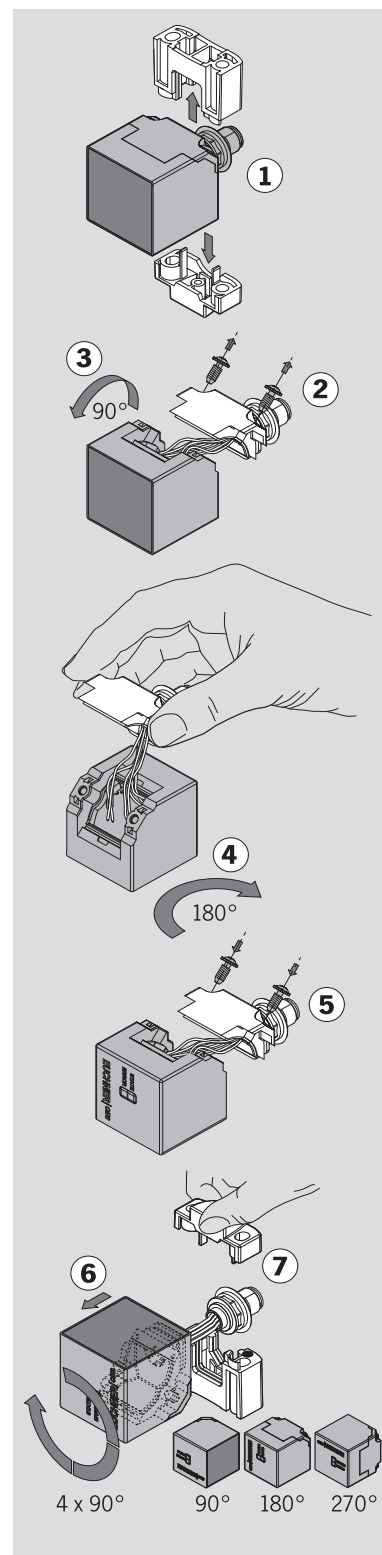
➔ Suprafața activă este orientată în jos.

4. Țineți ferm placa de fixare și rotiți capul de citire cu 180°.

5. Prindeți placa de fixare cu șuruburi pe capul de citire. Momentul de strângere: 0,6 Nm.

6. Rotiți capul de citire cu câte 90° pentru a alege direcția de apropiere. Dacă este necesar, modificați orientarea conectorului.

7. Împingeți capul de citire pe partea inferioară a soclului și asamblați soclul.



### 8. Montare



#### ATENȚIE

Nu sunt permise ocolirea întrerupătoarelor de siguranță (șuntarea contactelor), nici răsucirea sau îndepărtarea acestora; în general nu este permisă dezactivarea întrerupătoarelor de siguranță în niciun mod.

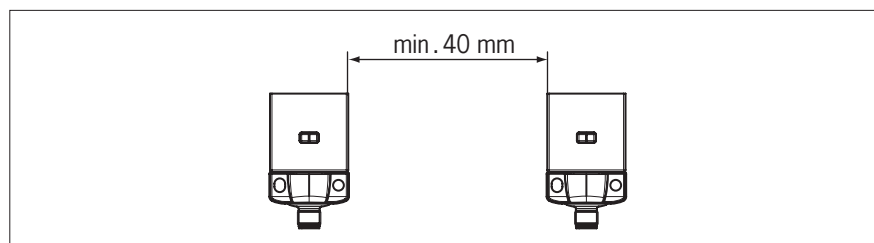
- › Respectați EN ISO 14119:2025, secțiunea 8 pentru reducerea posibilităților de ocolire a unui dispozitiv de interblocare.



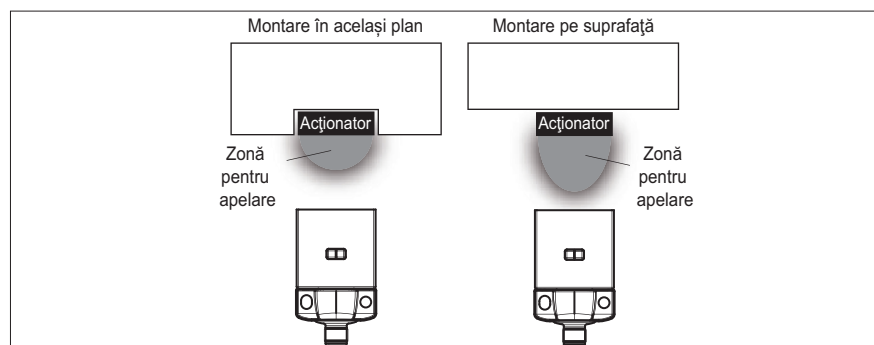
#### INDICAȚIE

Avarii ale aparatului și deranjamente în funcționare din cauza montării greșite.

- › Nu este permis ca întrerupătoarele de siguranță și acționatoarele să fie utilizate ca limitatoare.
- › Respectați EN ISO 14119:2025, secțiunile 6.2 și 6.3 pentru fixarea întrerupătorului de siguranță și a acționatorului.
- › Începând cu distanța de deconectare asigurată  $S_{ar}$ , ieșirile de siguranță sunt deconectate în siguranță.
- › La montarea mai multor întrerupătoare de siguranță/acționatoare, respectați distanța minimă prevăzută pentru a evita influențele perturbatoare reciproce.



- › În cazul montajului acționatorului în același plan, se modifică distanța pentru comutare în funcție de adâncimea montării și de materialul dispozitivului de protecție.



#### Respectați punctele următoare:

- › Acționatorul și întrerupătorul de siguranță trebuie să fie ușor accesibile pentru efectuarea operațiilor de verificare sau de înlocuire.
- › Acționatorul și întrerupătorul de siguranță trebuie să fie montate astfel încât
  - cu dispozitivul de protecție închis, suprafețele frontale să fie situate față în față la distanța minimă de conectare  $0,8 \times S_{a0}$  sau mai aproape (a se vedea capitolul 12. *Date tehnice*, secțiunile *Distanțe pentru comutare* și *Zona tipică pentru apelare* a respectivului acționator). Pentru a nu ajunge în zona de influență a posibilibor lobi secundari, în cazul apropierii laterale este necesară respectarea unei distanțe minime. A se vedea capitolul 12. *Date tehnice*, secțiunea *Zona tipică pentru apelare* a respectivului acționator.
  - atunci când dispozitivul de protecție este deschis, până la distanța  $S_{ar}$  (distanță pentru deconectare asigurată) să fie exclus orice pericol.
  - acționatorul să stea lipit de suprafața dispozitivului de protecție, de exemplu prin fixarea cu șuruburile de siguranță incluse.
  - să nu poată fi demontate sau modificate neautorizat cu mijloace simple.
- › Respectați momentul maxim de strângere de 1 Nm pentru fixarea capului de citire, respectiv a întrerupătorului de siguranță și a acționatorului.

## 9. Conectare electrică

Dispuneți de următoarele posibilități de conectare:

- › individuală
- › în serie cu distribuitoare Y sau distribuitoarele pasive AC-DP-...-SA-... de la EUCHNER (numai la conector M12)
- › în serie, de exemplu cu cablare în dulapul de comandă
- › utilizarea cu un analizator AR.



### AVERTIZARE

În cazul unei erori, conectarea incorectă poate provoca pierderea funcției de siguranță.

- › Pentru garantarea siguranței trebuie analizate întotdeauna ambele ieșiri de siguranță.
- › Nu este permis ca ieșirile pentru semnalare să fie utilizate ca ieșire de siguranță.
- › Pozați protejat cablurile pentru a evita scurtcircuitarea între conductoare.



### ATENȚIE

Conectarea incorectă poate provoca deteriorarea aparatului și funcționarea defectuoasă.

- › Nu utilizați un aparat de comandă cu sincronizare sau dezactivați-i sincronizarea. Aparatul generează impulsuri proprii de testare la ieșirile de siguranță. În cazul în care conectați în aval un aparat de comandă, acesta trebuie să tolereze aceste impulsuri de testare, care pot să dureze până la 1 ms. Impulsurile de testare vor fi emise și după deconectarea ieșirilor de siguranță. În funcție de inerția aparatului din aval (aparat de comandă, releu etc.), aceasta poate induce comutări scurte.
- › Intrările unui analizator conectat trebuie să comute pozitiv, deoarece ambele ieșiri ale înterupătorului de siguranță furnizează +24 V când sunt cuplate.
- › Toate conexiunile electrice trebuie izolate de rețea fie cu transformatoare de siguranță conform IEC 61558-2-6 cu limitarea tensiunii de ieșire în caz de eroare, fie cu mijloace echivalente (PELV).
- › Toate ieșirile electrice trebuie să aibă circuite de protecție suficiente pentru sarcini inductive. În acest scop, ieșirile trebuie să fie protejate cu o diodă pentru recuperare. Nu este permisă utilizarea varistoarelor și a elementelor supresoare RC.
- › Aparatele care reprezintă o sursă puternică de perturbații trebuie izolate local de circuitele de intrare și ieșire pentru prelucrarea semnalului. Traseul cablurilor pentru circuitele de siguranță trebuie separat cât mai departe de cablurile circuitelor de putere.
- › Pentru a evita interferențele electromagnetice, condițiile fizice de operare și de mediu de la locul de montare a aparatului trebuie să respecte cerințele EN 60204-1 (CEM).
- › Țineți seama de câmpurile perturbatoare care pot apărea la aparate precum convertoarele de frecvență și instalațiile de încălzire cu inducție. Respectați instrucțiunile privind compatibilitatea electromagnetică din manualele respectivului producător.






### Important!

Dacă după alimentarea la tensiunea de exploatare aparatul nu funcționează (de exemplu dioda verde STATE (pentru indicarea stărilor funcționale) nu luminează intermitent), înterupătorul de siguranță trebuie trimis la producător fără să fie deschis.

## 9.1. Instrucțiuni cu privire la



### Important!

- › Pentru utilizarea conform cerințelor , trebuie să se folosească o alimentare electrică în conformitate cu UL1310, cu caracteristica *for use in Class 2 circuits*.  
Ca alternativă, se poate folosi o alimentare electrică cu tensiune limitată resp. intensitate limitată a curentului cu următoarele cerințe:
  - Alimentator electric izolat galvanic, cu o siguranță conformă cu norma UL248. Conform cerințelor , această siguranță trebuie să fie concepută pentru max. 3,3 A și să fie integrată în circuitul electric cu tensiune secundară de max. 30 V c.c. Dacă este cazul, țineți seama de valorile de conectare mai reduse pentru aparatul dvs. (a se vedea datele tehnice).
- › Pentru utilizarea conform cerințelor  1) este necesar un cablu de legătură din categoria UL cod CYJV2 sau CYJV.

1) Indicație cu privire la domeniul de aplicare a autorizării UL: aparatele au fost verificate conform cerințelor UL508 și CSA/ C22.2 nr. 14 (protecția împotriva șocurilor electrice și a focului). Exclusiv pentru aplicații conform NFPA 79 (Mașini industriale).

## 9.2. Protecția împotriva erorilor

- › Tensiunea de exploatare  $U_B$  este asigurată împotriva inversării polarității.
- › Ieșirile de siguranță sunt asigurate împotriva scurtcircuitelor.
- › Înterupătorul detectează scurtcircuitele dintre ieșirile de siguranță.
- › Prin protejarea cablului pe traseu se poate exclude un scurtcircuit între conductoarele cablului.

## 9.3. Protejarea alimentării electrice

Alimentarea electrică trebuie protejată în funcție de numărul de înterupătoare și de curentul necesar pentru ieșiri. În acest sens se aplică următoarele reguli:

### Consumul max. de curent al unui înterupător individual $I_{max}$

$$I_{max} = I_{UB} + I_{OUT} + I_{OA+OB}$$

$$I_{UB} = \text{curentul de exploatare înterupător (50 mA)}$$

$$I_{OUT} = \text{curent de sarcină ieșiri pentru semnalare (max. 200 mA)}$$

$$I_{OA+OB} = \text{curent de sarcină ieșiri de siguranță OA + OB (2 x max. 400 mA)}$$

### Consumul max. de curent al unui lanț de înterupătoare $\Sigma I_{max}$

$$\Sigma I_{max} = I_{OA+OB} + n \times (I_{UB} + I_{OUT})$$

$$n = \text{numărul înterupătoarelor conectate}$$

## 9.4. Cerințe cu privire la cabluri



### ATENȚIE

Cablurile neadecvate pot provoca deteriorarea aparatului sau defecțiuni în funcționare.

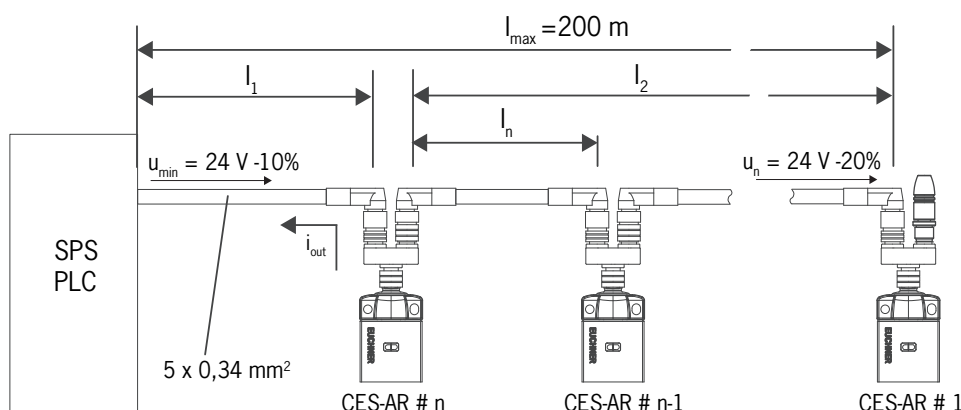
- ▶ Utilizați componente și cabluri pentru conectare produse de EUCHNER.
- ▶ În cazul utilizării altor componente pentru conectare, se aplică cerințele din tabelul următor. În cazul nerespectării cerințelor, EUCHNER nu garantează funcționarea în condiții de siguranță.

Respectați următoarele cerințe cu privire la cabluri:

Parametru	Valoare			Unitate
	Conector M12 / cu 8 poli	Conector M12 / cu 5 poli	Conector M12 / cu 5 poli	
Tip de cablu recomandat	LIYY 8 x 0,25	LIYY 5 x 0,25	LIYY 5 x 0,34	mm <sup>2</sup>
Cablu	8 x 0,25	5 x 0,25	5 x 0,34	mm <sup>2</sup>
Rezistența cablului R max.	78	78	58	Ω/km
Inductivitate L max.	0,51	0,64	0,53	mH/km
Capacitate C max.	107	60	100	nF/km

## 9.5. Lungimile maxime ale cablurilor

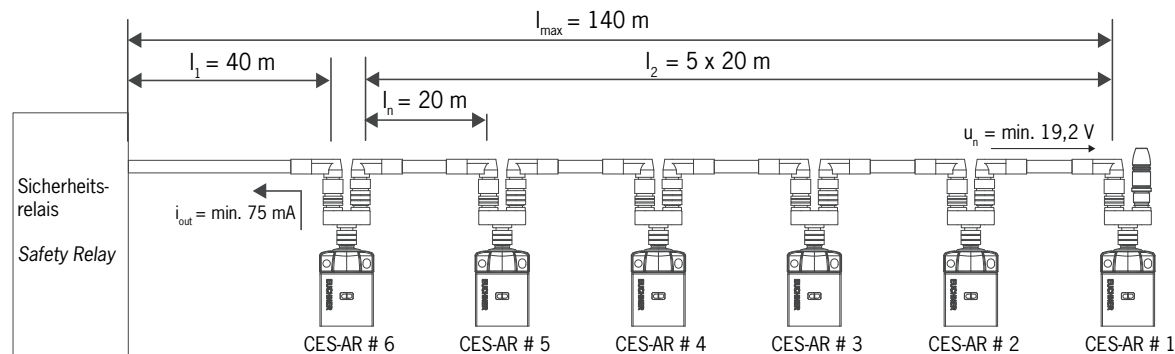
Sunt admisibile lanțuri de întrerupătoare cu o lungime a cablurilor de maximum 200 m, în condițiile respectării căderii de tensiune ca urmare a rezistenței cablului (vezi tabelul următor cu date exemplificatoare și cu exemplu de caz).



n nr. maxim de întrerupătoare	I <sub>OUT</sub> (mA) curent de ieșire posibil per canal OA/OB	l <sub>1</sub> (m) lungimea maximă a cablului de la ultimul întrerupător la aparatul de comandă
5	10	150
	25	100
	50	80
	100	50
	200	25
6	10	120
	25	90
	50	70
	100	50
	200	25
10	10	70
	25	60
	50	50
	100	40
	200	25

### 9.5.1. Determinarea lungimilor cablurilor cu ajutorul tabelului exemplificator

Exemplu: trebuie utilizate 6 înterupătoare în serie. De la un releu de siguranță din dulapul de comandă până la ultimul înterupător (# 6) se pozează 40 m de cablu. Între înterupătoarele de siguranță individuale sunt câte 20 m de cablu.



Imaginea 1: Schemă exemplificatoare cu șase CES-AR

În aval este montat un releu de siguranță care absoarbe la cele două intrări de siguranță câte 75 mA. El lucrează în întregul domeniu de temperaturi la o tensiune de 19,2 V (corespunde la 24 V -20%).

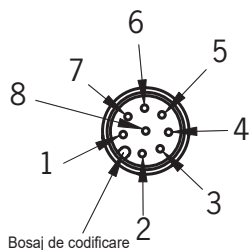
Cu ajutorul tabelului exemplificator se pot calcula toate valorile relevante:

1. Alegeți din coloana n (numărul maxim de înterupătoare) rândurile corespunzătoare. În acest caz: 6 înterupătoare.
  2. În coloana  $I_{\text{OUT}}$  (curent de ieșire posibil pe fiecare canal OA/OB) căutați un curent mai mare/egal cu 75 mA. În acest caz: 100 mA.
- ➔ Din coloana  $l_1$  poate fi extrasă lungimea maximă a cablului de la ultimul înterupător (#6) până la aparatul de comandă. În acest caz: sunt admiși 50 m.

Rezultat: lungimea dorită a cablului  $l_1$  se situează cu 40 m sub valoarea permisă conform tabelului. Lungimea totală a lanțului de comutatoare  $l_{\max}$  se situează cu 140 m sub valoarea maximă de 200 m.

- ➔ Utilizarea planificată este posibilă în această formă.

## 9.6. Alocarea conectorilor - înterupător de siguranță CES-AR



Vedere a părții pentru conectare a înterupătorului de siguranță

Imaginea 2: Alocarea conectorilor - înterupător de siguranță CES-AR-C01

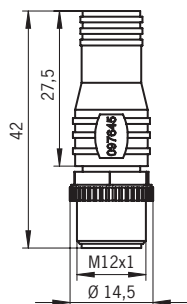
Pin	Denumire	Descriere	Culoarea conductorului
1	IB	Intrare de activare pentru canalul B	WH
2	UB	Alimentare electrică, 24 V c.c.	BN
3	OA	Ieșire de siguranță canalul A	GN
4	OB	Ieșire de siguranță canalul B	YE
5	OUT	Ieșire pentru semnalare	GY
6	IA	Intrare de activare pentru canalul A	PK
7	0 V	Masa, 0 V c.c.	BU
8	RST	Intrare inițializare	RD

### 9.7. Alocarea conectorilor - distribuitor Y

Alocarea conectorilor pentru  
înterupător de siguranță CES-AR  
(fișă cu 8 poli)  
și distribuitor Y  
(priză cu 8 poli)

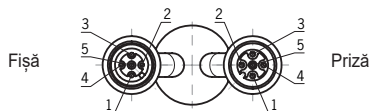
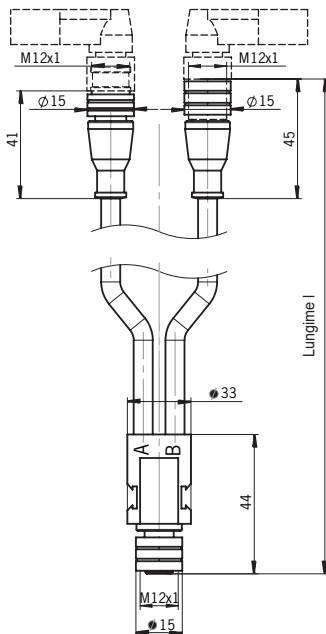
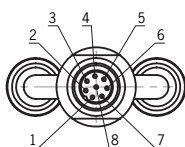
Pin	Funcție
X1.1	IB
X1.2	U <sub>B</sub>
X1.3	OA
X1.4	OB
X1.5	OUT
X1.6	IA
X1.7	0 V
X1.8	RST

Punte 097645  
Fișă, cu 3 poli  
(ilustrație orientativă)



Distribuitor Y cu cablu de legătură 111696 sau 112395

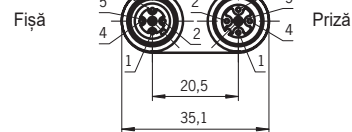
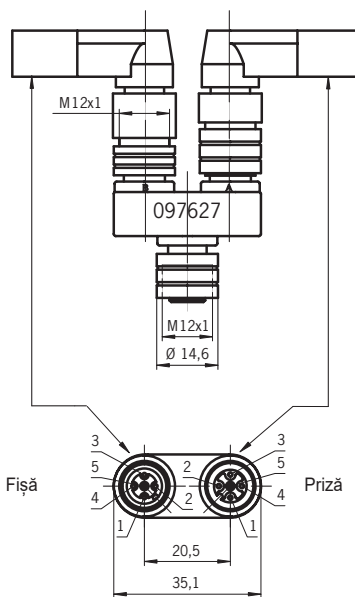
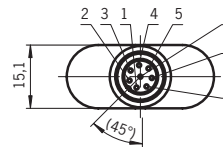
Priză



Pin	Funcție	Pin	Funcție
X2.1	U <sub>B</sub>	X3.1	U <sub>B</sub>
X2.2	OA	X3.2	IA
X2.3	0 V	X3.3	0 V
X2.4	OB	X3.4	IB
X2.5	RST	X3.5	RST

Distribuitor Y 097627

Priză



Cod comandă	Lungime l [mm]
111696	200
112395	1000

Pin	Funcție	Pin	Funcție
X2.1	U <sub>B</sub>	X3.1	U <sub>B</sub>
X2.2	OA	X3.2	IA
X2.3	0 V	X3.3	0 V
X2.4	OB	X3.4	IB
X2.5	RST	X3.5	RST

### 9.8. Conectarea unui singur aparat AR

În cazul utilizării unui singur aparat AR, conectați aparatul după cum este prezentat în *Imaginea 3*. Ieșirile pentru semnalare pot fi conduse pe un aparat de comandă.

Înterupătorul poate fi inițializat prin intrarea RST. În acest scop se furnizează timp de minimum 3 secunde o tensiune de 24 V la intrarea RST. Dacă intrarea RST nu este utilizată, aceasta trebuie să aibă tensiunea de 0 V.



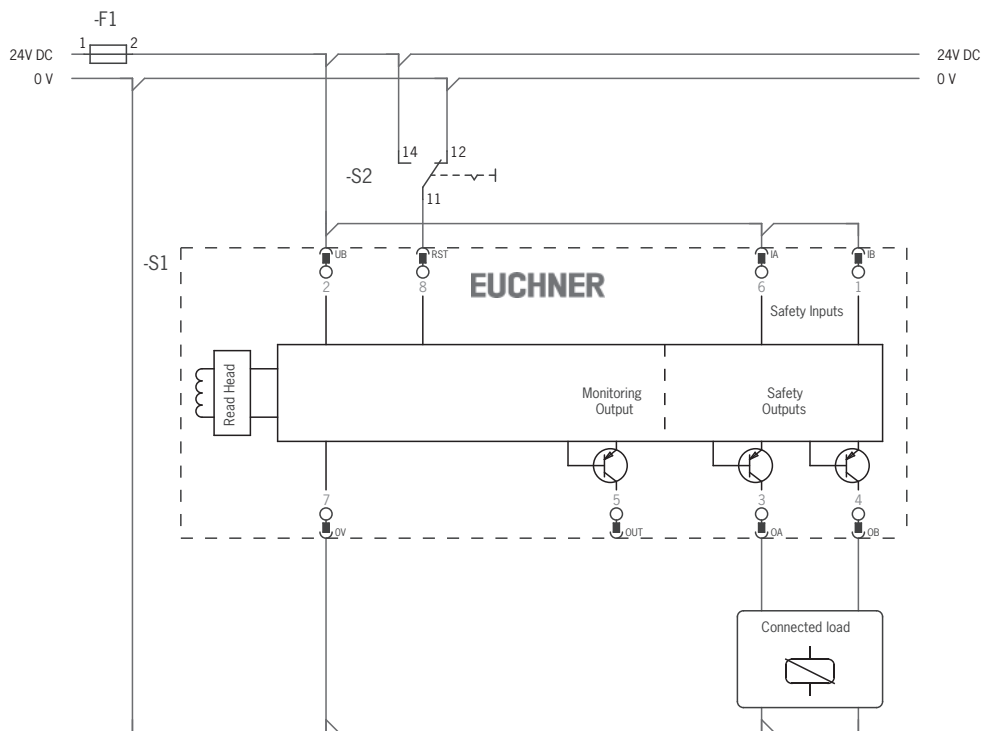
#### AVERTIZARE

În cazul unei erori, conectarea incorectă poate provoca pierderea funcției de siguranță.  
▶ Pentru garantarea siguranței trebuie analizate întotdeauna ambele ieșiri de siguranță (OA și OB).



#### Important!

Acest exemplu prezintă numai o secțiune relevantă pentru conectarea sistemului CES. Aceste exemple nu reprezintă planul complet al sistemului. Utilizatorul răspunde pentru integrarea în siguranță în sistemul de ansamblu. Exemple de utilizare detaliate găsiți la [www.euchner.com](http://www.euchner.com). Pentru aceasta introduceți doar numărul de comandă al înterupătorului dvs. în căutare. În secțiunea *Downloads* găsiți toate exemplele de conectare disponibile pentru aparat.



Imaginea 3: Exemplu de conectare pentru funcționarea individuală a unui CES-AR-...

## 9.9. Conectarea mai multor aparate într-un lanț de întrerupătoare



### Important!

- › Un lanț de întrerupătoare AR poate conține maximum 20 de întrerupătoare de siguranță.
- › Acest exemplu prezintă numai o secțiune relevantă pentru conectarea sistemului CES. Aceste exemple nu reprezintă planul complet al sistemului. Utilizatorul răspunde pentru integrarea în siguranță în sistemul de ansamblu. Exemple de utilizare detaliate găsiți la [www.euchner.com](http://www.euchner.com). Pentru aceasta introduceți doar numărul de comandă al întrerupătorului dvs. în căutare. În secțiunea *Downloads* găsiți toate exemplele de conectare disponibile pentru aparat.

Legarea în serie este prezentată în această secțiune exemplificator pentru varianta cu conector M12. Întrerupătoarele sunt conectate în serie cu cabluri și distribuitoare Y prefabricate. Dacă este deschisă o ușă de protecție sau apare o eroare la un întrerupător, sistemul decuplează mașina. Dar un aparat supraordonat de comandă nu poate să detecteze cu această tehnică de conectare care ușă de protecție este deschisă și la care întrerupător a apărut o eroare. În acest scop este necesar un analizator AR special (a se vedea capitolul 9.10. *Indicații pentru utilizarea cu un analizator AR la pagina 21*).

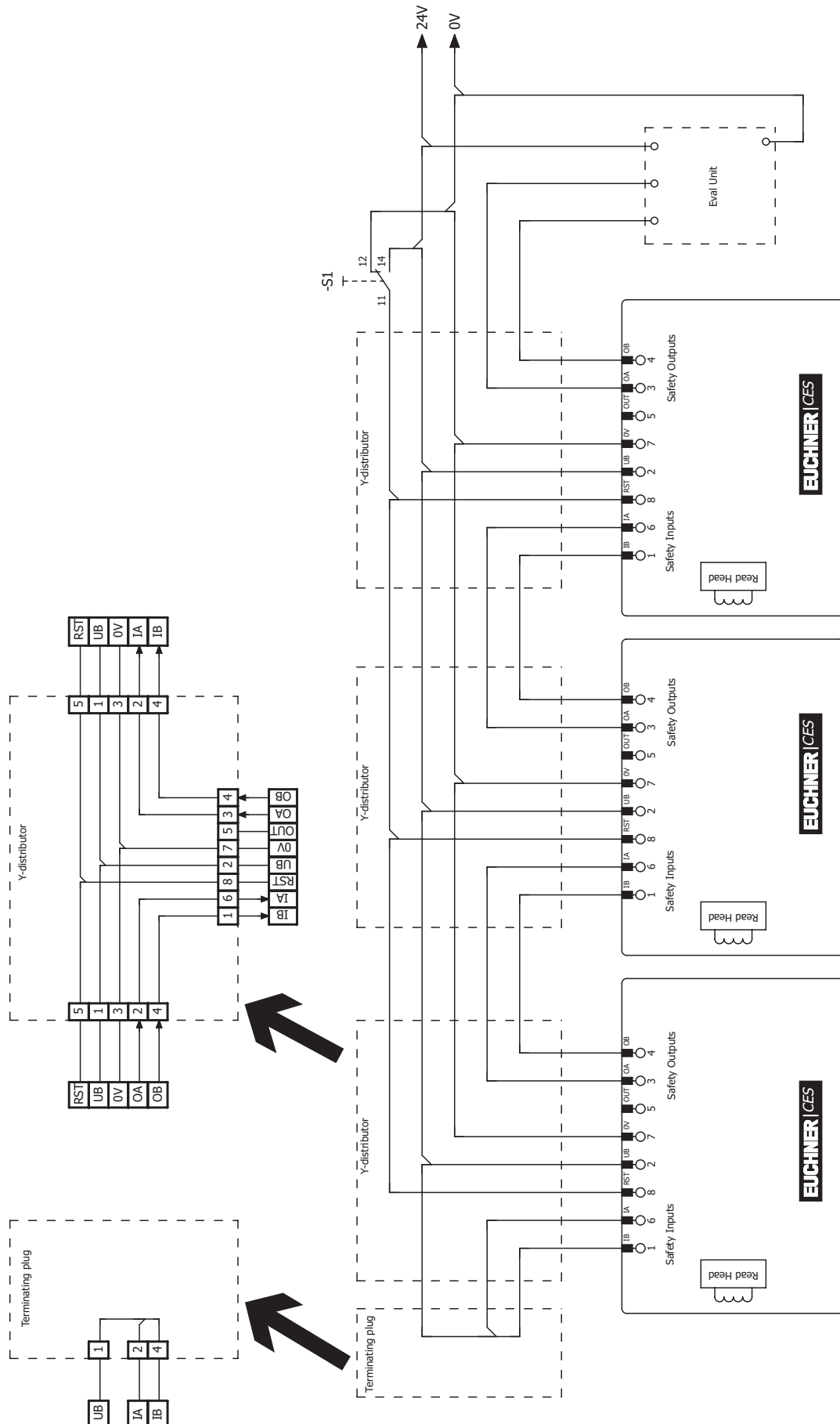
Legarea în serie poate fi realizată și cu borne de susținere într-un dulap de comandă.

Ieșirile de siguranță sunt corelate fix cu intrările de siguranță ale întrerupătorului următor. OA trebuie conectată la IA, iar OB la IB. Dacă se greșește conexiunea (de exemplu se conectează OA la IB), aparatul trece în starea de eroare.

În conectările în serie, utilizați întotdeauna intrarea RST. Cu această intrare de inițializare pot fi inițializate simultan toate întrerupătoarele unui lanț. În acest scop, trebuie să se aplice timp de minimum 3 secunde o tensiune de 24 V la intrarea RST. În măsura în care intrarea RST nu este utilizată în aplicația dumneavoastră, aceasta trebuie să aibă tensiunea de 0 V.

În acest sens, acordați atenție următoarelor:

- › Trebuie utilizat un semnal comun pentru toate întrerupătoarele din lanț. Acesta poate fi un întrerupător basculant, însă se poate utiliza și ieșirea unui aparat de comandă. Un buton nu este adecvat deoarece, în funcționare, inițializarea trebuie să se afle întotdeauna pe GND (vezi întrerupătorul S1 în *Imaginea 4 la pagina 20*).
- › Inițializarea trebuie efectuată întotdeauna simultan pentru toate întrerupătoarele lanțului.



Imaginea 4: Exemplu de conectare în serie cu inițializare și întrerupător basculant

## 9.10. Indicații pentru utilizarea cu un analizator AR

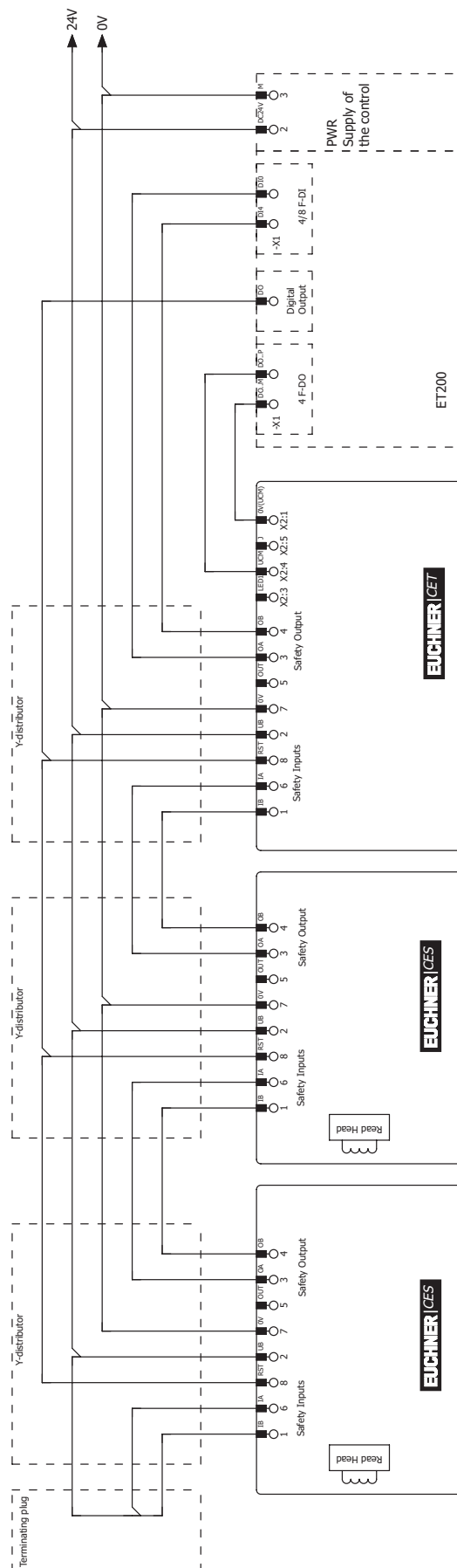
Aparatele începând cu numărul de versiune V1.1.2 pot fi utilizate cu un analizator AR. Găsiți mai multe informații în instrucțiunile de utilizare aferente analizatorului AR corespunzător.

## 9.11. Indicații pentru utilizarea cu aparate de comandă sigure

Pentru conectarea la aparate de comandă sigure, vă rugăm să respectați următoarele specificații:

- › Pentru aparatul de comandă și pentru înterupătoarele de siguranță conectate utilizați o alimentare comună cu tensiune
- › Pentru  $U_B$  nu este permisă utilizarea unei alimentări cu tensiune pulsatorie. Derivați tensiunea de alimentare direct de la aparatul de alimentare de la rețea. La conectarea tensiunii de alimentare la o bornă a unui aparat de comandă sigur, această ieșire trebuie să pună la dispoziție suficient curent.
- › Conectați întotdeauna intrările IA și IB direct la aparatul de alimentare de la rețea sau la ieșirile OA și OB ale unui alt aparat AR EUCHNER (conectare în serie). La intrările IA și IB nu este permis să existe semnale sincronizate.
- › Ieșirile de siguranță (OA și OB) pot fi conectate la intrările sigure ale unui aparat de comandă. Condiție necesară: intrarea trebuie să fie adecvată pentru semnale de siguranță sincronizate (semnale OSSD, ca de ex. de la grilajele luminoase). Pentru aceasta, aparatul de comandă trebuie să tolereze impulsuri de testare pe semnalele de intrare. Acest lucru poate fi parametrizat de obicei în aparatul de comandă. În acest sens, respectați instrucțiunile producătorului aparatului de comandă. Durata pulsației înterupătorului dvs. de siguranță este indicată în capitolul 12. *Date tehnice la pagina 26.*




Pentru multe aparate puteți obține la adresa [www.euchner.com](http://www.euchner.com), secțiunea *Downloads/Applications/CES* un exemplu detaliat pentru conectarea și parametrizarea aparatului de comandă. Acolo, în cazurile în care este necesar, sunt tratate mai amănunțit particularitățile respectivului aparat.



Imaginea 5: Exemplu de conectare pentru conectarea mixtă în serie (2 x CES și 1 x CET) la ET200

## 10. Punere în funcțiune

### 10.1. Indicatoare cu diode luminescente

Diodă	Culoare	Stare	Semnificație
STATE	verde	luminează 	Funcționare normală
		luminează intermitent 	- Proces de învățare sau Power Up - Acționator în zona-limită (de la V 1.1.2) (pentru alte funcții de semnalare a se vedea capitolul 11. Tabelul cu stările sistemului la pagina 25)
DIA	roșu	luminează 	- Eroare internă la componentele electronice - Eroare la intrări/ieșiri

### 10.2. Funcția de învățare pentru acționator (numai la evaluare Unicode)

Înainte ca sistemul să constituie o unitate funcțională, acționatorul trebuie corelat cu întrerupătorul de siguranță cu ajutorul unei funcții de învățare.

În timpul operației de învățare, ieșirile de siguranță și ieșirea pentru semnalare OUT sunt deconectate, ceea ce înseamnă că sistemul este într-o stare sigură.



#### Sugestie!

Se recomandă efectuarea procesului de învățare înainte de montaj. Marcați întrerupătoarele și acționatoarele asociate, pentru a preveni interschimbarea acestora. La aparatele care urmează să fie conectate în serie, recomandăm să se efectueze procesul de învățare individual pentru fiecare aparat, înainte de conectarea în serie.



#### Important!

- ▶ Procesul de învățare poate fi efectuat numai dacă aparatul funcționează impecabil. Nu este permis ca dioda roșie DIA să fie aprinsă.
- ▶ Atunci când un nou acționator este supus operației de învățare, întrerupătorul de siguranță blochează codul ultimului predecesor. Acesta nu poate fi reînvățat imediat prin intermediul unei noi operații de învățare. Numai după învățarea unui al treilea cod, codul blocat este reactivat în întrerupătorul de siguranță.
- ▶ Întrerupătorul de siguranță poate funcționa numai cu ultimul acționator învățat.
- ▶ Numărul proceselor de învățare este nelimitat.
- ▶ Dacă întrerupătorul recunoaște ultimul acționator învățat când este pregătit pentru învățare, se încheie acest stadiu și întrerupătorul intră în regimul normal de funcționare.
- ▶ Dacă acționatorul care trebuie învățat se află în zona pentru apelare mai puțin de 60 s, acesta nu va fi activat și rămâne memorat ultimul acționator învățat.
- ▶ După un proces de învățare eșuat, întrerupătorul intră în regimul normal de funcționare.

#### 10.2.1. Pregătirea aparatului pentru procesul de învățare și învățarea acționatorului

1. Aplicați-i întrerupătorului de siguranță tensiunea de exploatare.
  - Dioda verde luminează intermitent rapid (aprox. 10 Hz)  
Pe parcursul acestui interval (aprox. 10 s) este efectuată o autotestare. Apoi dioda luminează ciclic de trei ori și semnaleză pregătirea pentru învățare.  
Acest stadiu durează aproximativ 3 minute.
2. Apropiati noul acționator de capul de citire (respectați o distanță <math>S\_{ao}</math>).
  - Începe operația de învățare, dioda verde luminează intermitent (aprox. 1 Hz). Pe parcursul operației de învățare, întrerupătorul de siguranță verifică dacă este vorba despre un acționator blocat. Dacă nu este așa, procesul de învățare va fi încheiat după cca. 60 de secunde, dioda verde se stinge. Noul cod a fost memorat, vechiul cod a fost blocat.
3. Pentru a activa în întrerupătorul de siguranță noul cod învățat al acționatorului, tensiunea de exploatare de la întrerupătorul de siguranță trebuie decuplată după aceea timp de minim 3 secunde.

### 10.2.2. Funcția de învățare la conectarea în serie, înlocuirea și învățarea aparatului

Se recomandă ca acționatorii să nu fie supuși procesului de învățare conectați în serie, ci individual. Învățarea într-o conexiune în serie funcționează în principiu analog funcționării individuale. La această operație pot participa toate întrerupătoarele din lanț. Pentru aceasta trebuie ca lanțul de întrerupătoare să funcționeze corect și să se efectueze operațiile de mai jos. În cazul lanțurilor mixte de întrerupătoare este posibil să fie necesară respectarea și a altor etape (de ex. la lanțurile cu CES și întrerupătoare de siguranță cu blocare de protecție). În acest sens, respectați instrucțiunile de utilizare ale celorlalte aparate din lanț.

Este recomandabil ca lucrările la cablaje (de ex. la înlocuirea aparatelor) să se execute în general în starea scoasă de sub tensiune. Cu toate acestea, la anumite instalații este totuși necesar ca aceste lucrări și procesul subsecvent de învățare să fie executate în funcționare curentă.

Pentru ca acest lucru să fie posibil, intrarea RST trebuie să fie conectată după cum este prezentat în *Imaginea 4 la pagina 20*.

Procedați după cum urmează:

1. Deschideți dispozitivul de protecție la care trebuie înlocuit întrerupătorul sau acționatorul.
2. Montați noul întrerupător sau acționator și pregătiți-l pentru procesul de învățare (a se vedea capitolul 10.2.1. *Pregătirea aparatului pentru procesul de învățare și învățarea acționatorului la pagina 23*).
3. Închideți toate dispozitivele de protecție din lanț.
4. Acționați inițializarea timp de minimum 3 s (24 V la RST).
  - ➔ La întrerupătorul de siguranță care identifică un nou acționator, dioda verde se aprinde intermitent cu circa 1 Hz și acționatorul este supus acțiunii de învățare. Acest lucru durează circa 1 minut. În acest interval de timp nu deconectați și nu acționați inițializarea! Procesul de învățare este încheiat atunci când toate diodele de pe aparat s-au stins.
5. Acționați inițializarea timp de minimum 3 s (24 V la RST).
  - ➔ Sistemul pornește din nou și ulterior lucrează din nou în regim normal de funcționare.

### 10.3. Verificarea funcționării



#### AVERTIZARE

Erorile de la instalare și de la verificarea funcționării pot provoca leziuni mortale.

- › Înainte de verificarea funcționării, asigurați-vă că nu sunt persoane în zona periculoasă.
- › Respectați normele în vigoare de prevenire a accidentelor.

#### 10.3.1. Verificarea funcționării electrice

După instalare și după fiecare eroare, funcția de siguranță trebuie verificată integral. Procedați după cum urmează:

1. Cuplați tensiunea de exploatare.
  - ➔ Nu este permis ca mașina să pornească singură.
  - ➔ Întrerupătorul de siguranță efectuează o autotestare. Dioda verde STATE luminează intermitent timp de 10 s la 10 Hz. Apoi dioda verde STATE luminează la intervale regulate.
2. Închideți toate dispozitivele de protecție.
  - ➔ Nu este permis ca mașina să pornească singură.
  - ➔ Dioda verde STATE luminează permanent.
3. Activați funcționarea de la sistemul de comandă.
4. Deschideți dispozitivul de protecție.
  - ➔ Mașina trebuie să se oprească și să nu poată fi pornită cât timp este deschis dispozitivul de protecție.
  - ➔ Dioda verde STATE luminează la intervale regulate.

Repeți etapele 2 - 4 pentru fiecare dispozitiv de protecție în parte.

### 11. Tabelul cu stările sistemului

Regim de operare	Acționator/ poziția ușii	Ieșiri de siguranță OA și OB	Diodă indicatoare ieșire		Stare
			STATE (verde)	DIA (roșu)	
<b>Autotestare</b>	X	oprit	10 Hz (10 s)	○	Autotestare după pornire
<b>Funcționare normală</b>	închis	pornit		○	Funcționare normală, ușa închisă
	închis	pornit	Impuls luminos invers	○	Funcționare normală, ușa închisă, acționatorul în zona limită → Reajustarea ușii (Începând cu V. 1.1.2)
	închis	oprit	1 x invers	○	Funcționare normală, ușa închisă, întrerupătorul precedent din lanț semnalează <i>ușa deschisă</i> (numai la legarea în serie)
	deschis	oprit	1 x	○	Funcționare normală, ușa deschisă
	deschis	oprit	2 x	○	Funcționare normală, ușa deschisă, niciun acționator nu a fost învățat cu succes la prima punere în funcțiune
<b>Proces de învățare (numai Unicode)</b>	deschis	oprit	3 x	○	Ușa deschisă, aparatul este pregătit să învețe alt acționator (numai puțin timp după pornire)
	închis	oprit	1 Hz	○	Proces de învățare
	X	oprit	○	○	Confirmare după efectuarea cu succes a operației de învățare (numai Unicode)
<b>Indicarea erorilor</b>	X	oprit	2 x		Eroare la intrare (de exemplu lipsa impulsurilor de testare, stare ilocică de comutare a întrerupătorului precedent din lanț)
	închis	oprit	3 x		Acționator defect (de exemplu eroare în cod sau cod ilizibil)
	X	oprit	4 x		Eroare la ieșire (de exemplu scurtcircuit între conductoare, pierderea capacității de comutare)
	X	oprit	5 x		Eroare internă (de exemplu defect al unei componente, eroare informatică)
<b>Legendă</b>			○	Dioda nu luminează	
				Dioda luminează	
			10 Hz (10 s)	Dioda luminează intermitent timp de 10 secunde la 10 Hz	
			3 x	Dioda luminează intermitent de trei ori; durata ciclului 7 s	
			X	Stare oarecare	

După îndepărtarea cauzei, erorile pot fi resetate de regulă prin deschiderea și închiderea dispozitivului de protecție. Dacă eroarea este indicată în continuare, utilizați funcția de inițializare sau întrerupeți pentru scurt timp alimentarea electrică. Dacă eroarea nu a fost resetată după repornire, vă rugăm să luați legătura cu producătorul.



#### Important!

Dacă nu găsiți starea indicată a aparatului în tabelul cu stări ale sistemului, înseamnă că a apărut o eroare internă. În acest caz, trebuie să luați legătura cu producătorul.

## 12. Date tehnice



### INDICAȚIE

Dacă pentru produs este disponibilă o fișă de date, sunt valabile datele din această fișă.

### 12.1. Datele tehnice ale înterupătorului de siguranță CES-AR-C01-...

Parametru	Valoare			Unitate
	min.	tip.	max.	
Materialul carcasei	Material plastic PBT			
Dimensiuni	conform cu EN 60947-5-2			
Temperatura ambiantă la $U_B = 24$ V c.c.	- 20	-	+ 55	°C
Temperatura de depozitare	- 25	-	+ 70	
Grad de protecție	IP67			
Clasa de protecție	III			
Grad de contaminare cu impurități	3			
Poziție de montare	liber aleasă			
Tip de conexiune	conector M12, cu 8 poli			
Tensiunea de funcționare $U_B$ (reglat, pulsație reziduală < 5 %)	24 ± 15% (PELV)			V c.c.
Curent absorbit la ieșirile fără sarcină	-	-	50	mA
Siguranță externă (Tensiune de exploatare)	0,25	-	8	A
Ieșiri de siguranță OA/OB	ieșiri cu semiconductor, PNP, protejate împotriva scurtcircuitării			
- tensiunea de ieșire $U(OA)/U(OB)$ <sup>1)</sup>				
HIGH $U(OA)$	$U_B - 1,5$	-	$U_B$	V c.c.
HIGH $U(OB)$				
LOW $U(OA)/U(OB)$				
Curent de comutare/ieșirea de siguranță	1	-	400	mA
Categorie de utilizare conform EN IEC 60947-5-2	DC-13 24 V 400 mA Atenție: în cazul sarcinilor inductive ieșirile trebuie protejate cu o diodă pentru recuperare.			
Curent rezidual $I_r$	-	-	0,25	mA
Ieșire pentru semnalare OUT <sup>1)</sup>	PNP, protejate împotriva scurtcircuitării			
- tensiune de ieșire	$0,8 \times U_B$	-	$U_B$	V c.c.
- sarcină admisibilă	-	-	200	mA
Tensiune admisă de izolare $U_i$	32			V
Rezistență nominală la tensiunea de impuls $U_{imp}$	0,5			kV
Curent de scurtcircuit condiționat	100			A
Rezistența la șocuri și la vibrații	conform cu EN IEC 60947-5-2			
Frecvență de comutare	-	-	1	Hz
Precizia repetării R	≤ 10			%
Cerințe de protecție privind CEM	conform cu EN IEC 60947-5-3			
Întârzierea pregătirii pentru funcționare	-	8	-	s
Timpul de risc conform EN 60947-5-3	-	-	260	ms
Timpul de risc conform EN 60947-5-3, extensie pentru fiecare aparat suplimentar	-	5	-	ms
Timp de conectare	-	-	400	ms
Timp de discrepanță	-	-	10	ms
Durata impulsului de testare	1			ms
<b>Valori caracteristice conform EN ISO 13849-1</b>				
<b>Monitorizarea poziției dispozitivului de protecție</b>				
Categorie	4			
Nivel de performanță	PL e			
PFH	$2,1 \times 10^{-9}$ / h			
Durata de utilizare	20			ani

1) Valori la un curent de comutare de 50 mA, fără a lua în considerare lungimea cablurilor.

### 12.1.1. Timpi tipici ai sistemului

Pentru valorile exacte, consultați datele tehnice.

**Întârzierea pregătirii pentru funcționare:** după conectare, aparatul efectuează o autotestare. Sistemul poate fi utilizat numai după acest interval.

**Timp de conectare ieșiri de siguranță:** timpul maxim de reacție  $t_{on}$  este timpul din momentul în care acționatorul se află în zona pentru apelare și până la conectarea ieșirilor de siguranță.

**Monitorizarea simultaneității la intrările de siguranță IA/IB:** în situația în care intrările de siguranță au un anumit timp o stare diferită de comutare, ieșirile de siguranță (OA și OB) vor fi deconectate. Aparatul trece în starea de eroare.

**Timpul de risc conform EN 60947-5-3:** dacă un acționator părăsește zona pentru apelare, ieșirile de siguranță (OA și OB) vor fi deconectate cel târziu după timpul de risc.

Dacă se operează mai multe aparate într-o conexiune în serie, crește timpul de risc al întregului lanț de aparate cu fiecare nou aparat. Pentru calcul utilizați următoarea formulă:

$$t_r = t_{r,e} + (n \times t_i)$$

$t_r$  = timp de risc total

$t_{r,e}$  = timp de risc aparat individual (a se vedea datele tehnice)

$t_i$  = întârzierea timpului de risc per aparat

$n$  = numărul de aparate adiționale (numărul total -1)

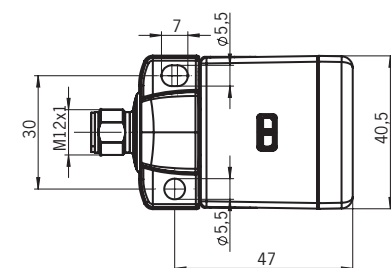
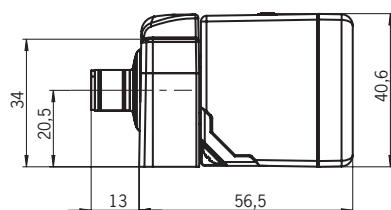
**Timp de discrepanță:** ieșirile de siguranță (OA și OB) comută cu un mic decalaj temporal. Cel târziu după timpul de discrepanță, ele au stări ale semnalului identice.

**Impulsuri de testare la ieșirile de siguranță:** aparatul generează semnale proprii de testare pe cablurile de ieșire OA/OB. Un aparat de comandă conectat în aval trebuie să tolereze aceste impulsuri de testare.

Acest lucru poate fi parametrizat de obicei în aparatele de comandă. În cazul în care aparatul dumneavoastră de comandă nu poate fi parametrizat sau necesită impulsuri de testare mai scurte, luați legătura cu departamentul nostru de service.

Impulsurile de testare vor fi emise și după deconectarea ieșirilor de siguranță.

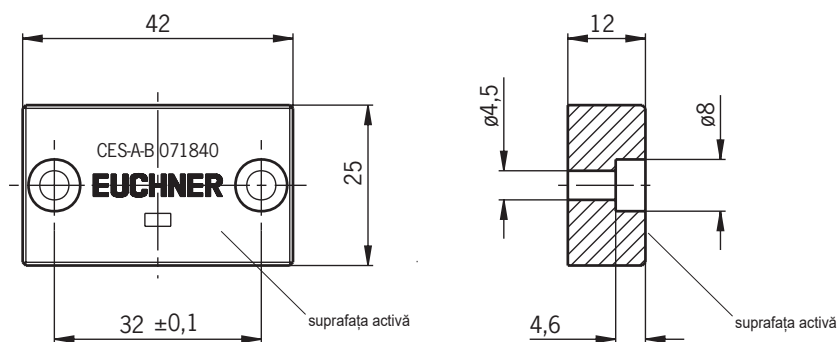
### 12.1.2. Desen la scară al înterupătorului de siguranță CES-AR-C01-...



## 12.2. Datele tehnice ale acționatoarelor CES-A-BBA

Parametru	Valoare			Unitate
	min.	tip.	max.	
Materialul carcasei	plastic (PPS)			
Dimensiuni	42 x 25 x 12			mm
Temperatura ambiantă	-25	-	+70	°C
Grad de protecție	IP65/IP67/IP69/IP69K			
Poziție de montare	suprafața activă spre capul de citire			
Alimentare electrică	inductiv prin intermediul capului de citire			

### 12.2.1. Desen la scară



#### INDICAȚIE

2 șuruburi de siguranță M4x14 incluse în pachetul de livrare.

### 12.2.2. Distanțe pentru comutare

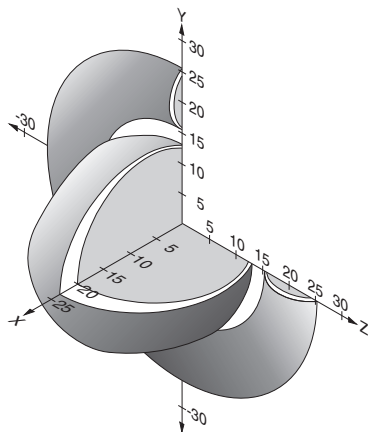
Zona pentru apelare, la excentricitatea  $m = 0$  <sup>1)</sup>

Parametru	Valoare			Unitate
	min.	tip.	max.	
Distanța pentru conectare	-	18	-	mm
Distanța pentru comutare asigurată $s_{ao}$	15	-	-	
Histerezis de comutare	1	3	-	
Distanța pentru deconectare asigurată $s_{ar}$	-	-	45	

1) Valorile sunt valabile pentru montarea acționatorului pe suprafață metalică.

### 12.2.3. Zona tipică pentru apelare

(numai în asociere cu acționator CES-A-BBA)



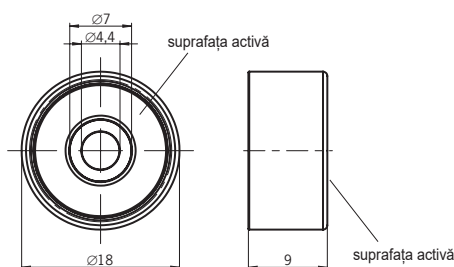
Pentru a nu ajunge în zona pentru apelare a lobilor secundari, în cazul apropierii laterale este necesară respectarea unei distanțe minime  $s = 4$  mm față de acționator și de întreprătorul de siguranță.

Imaginea 6: Zona tipică pentru apelare

### 12.3. Datele tehnice ale acționatoarelor CES-A-BDA-18

Parametru	Valoare			Unitate
	min.	tip.	max.	
Materialul carcasei - Înveliș - Suprafață activă	PBT-GF30, material sintetic termoplastic PEEK 450, material sintetic termoplastic			
Moment de strângere șurub de fixare	2			Nm
Dimensiuni	∅ 18 x 9			mm
Temperatura ambiantă	-25	-	+70	°C
Grad de protecție	IP65/IP67			
Poziție de montare	suprafața activă spre capul de citire			
Alimentare electrică	inductiv prin intermediul capului de citire			

#### 12.3.1. Desen la scară



#### INDICAȚIE

1 șurub de siguranță M4x14 inclus în pachetul de livrare.

#### 12.3.2. Distanțe pentru comutare

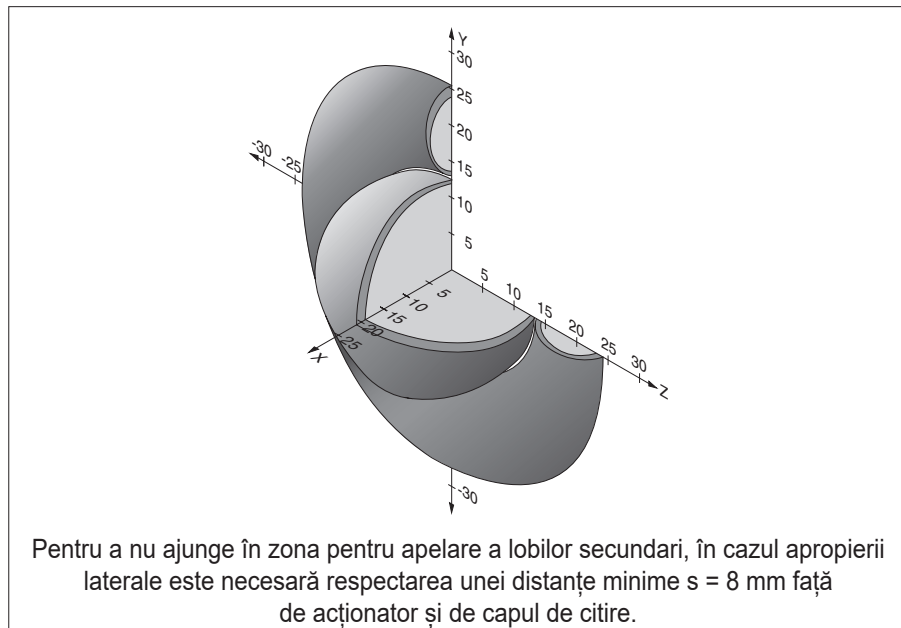
Zona pentru apelare, la excentricitatea  $m = 0$  <sup>1)</sup>

Parametru	Valoare			Unitate
	min.	tip.	max.	
Distanța pentru conectare	-	19	-	mm
Distanța pentru comutare asigurată $s_{ao}$	10	-	-	
Histerezis de comutare	1	3	-	
Distanța pentru deconectare asigurată $s_{ar}$	-	-	45	

1) Valorile sunt valabile pentru montarea acționatorului pe suprafață metalică.

### 12.3.3. Zona tipică pentru apelare

(numai cu acționator CES-A-BDA-18 la montarea pe suprafață)

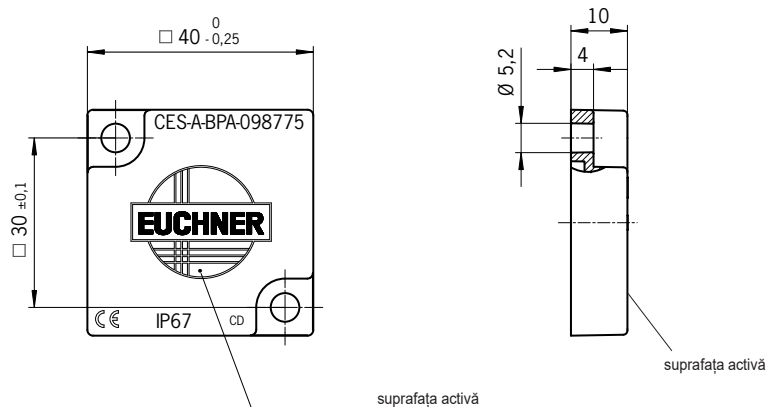


Imaginea 7: Zona tipică pentru apelare

## 12.4. Datele tehnice ale acționatoarelor CES-A-BPA

Parametru	Valoare			Unitate
	min.	tip.	max.	
Materialul carcasei	tereftalat polibutilenic			
Dimensiuni	40 x 40 x 10			mm
Temperatura ambiantă	- 25	-	+ 70	°C
Grad de protecție	IP65/IP67/IP69/IP69K			
Poziție de montare	suprafața activă spre capul de citire			
Alimentare electrică	inductiv prin intermediul capului de citire			

### 12.4.1. Desen la scară



#### INDICAȚIE

2 șuruburi de siguranță M5x10 incluse în pachetul de livrare.

### 12.4.2. Distanțe pentru comutare

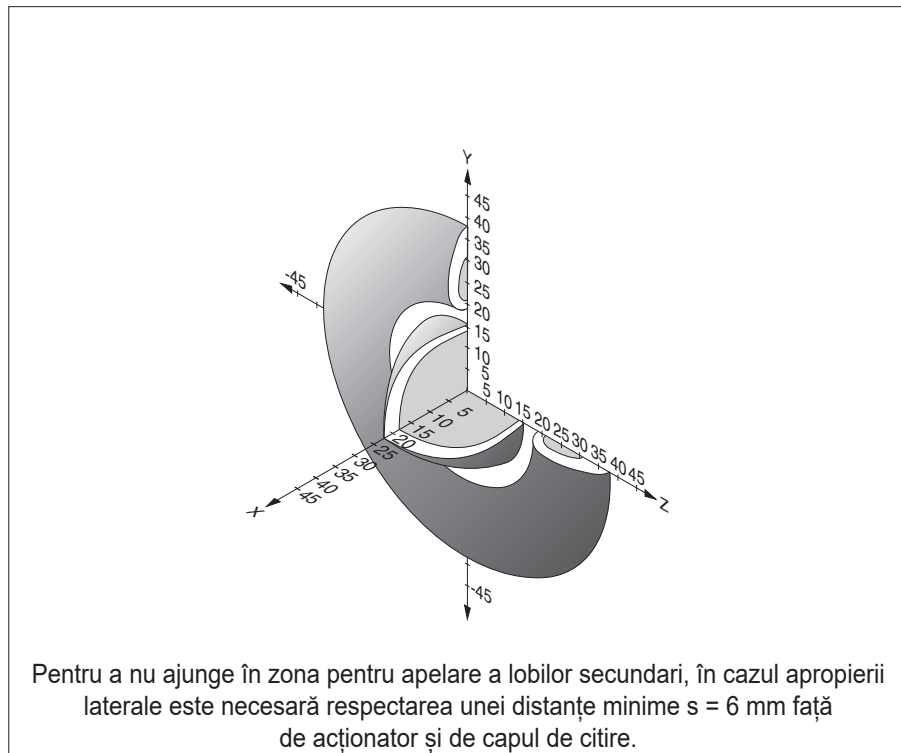
Zona pentru apelare, la excentricitatea  $m = 0$  <sup>1)</sup>

Parametru	Valoare			Unitate
	min.	tip.	max.	
Distanța pentru conectare	-	22	-	mm
Distanța pentru comutare asigurată $s_{ao}$	18	-	-	
Histerezis de comutare	1	2	-	
Distanța pentru deconectare asigurată $s_{ar}$	-	-	58	

1) Valorile sunt valabile pentru montarea acționatorului pe suprafață metalică.

### 12.4.3. Zona tipică pentru apelare

(numai în asociere cu acționator CES-A-BPA la montarea pe suprafață)

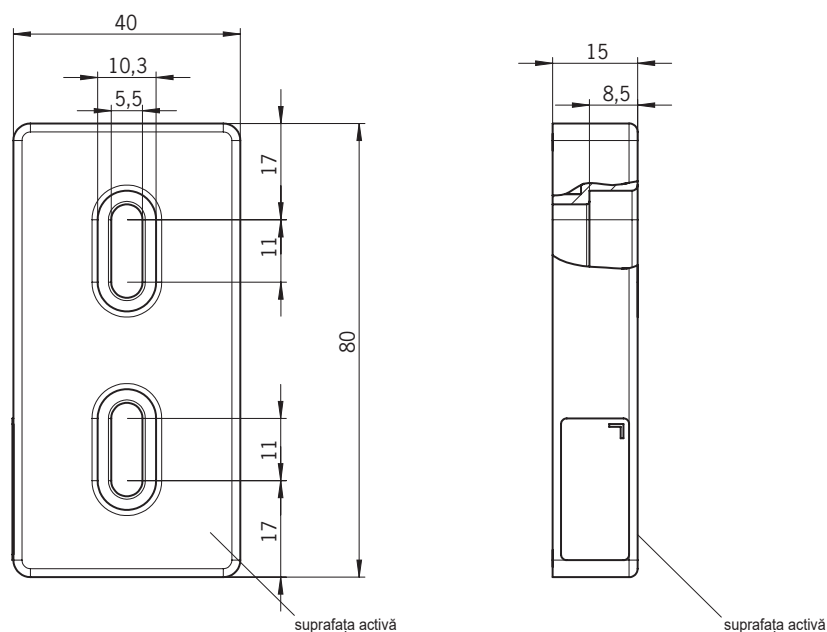


Imaginea 8: Zona tipică pentru apelare

## 12.5. Datele tehnice ale acționatoarelor CES-A-BRN

Parametru	Valoare			Unitate
	min.	tip.	max.	
Materialul carcasei	sulfură polifenilenică			
Dimensiuni	80 x 40 x 15			mm
Temperatura ambiantă	- 25	-	+ 70	°C
Grad de protecție	IP67			
Poziție de montare	suprafața activă spre capul de citire			
Alimentare electrică	inductiv prin intermediul capului de citire			

### 12.5.1. Desen la scară



#### INDICAȚIE

2 șuruburi de siguranță M5x16 incluse în pachetul de livrare.

### 12.5.2. Distanțe pentru comutare

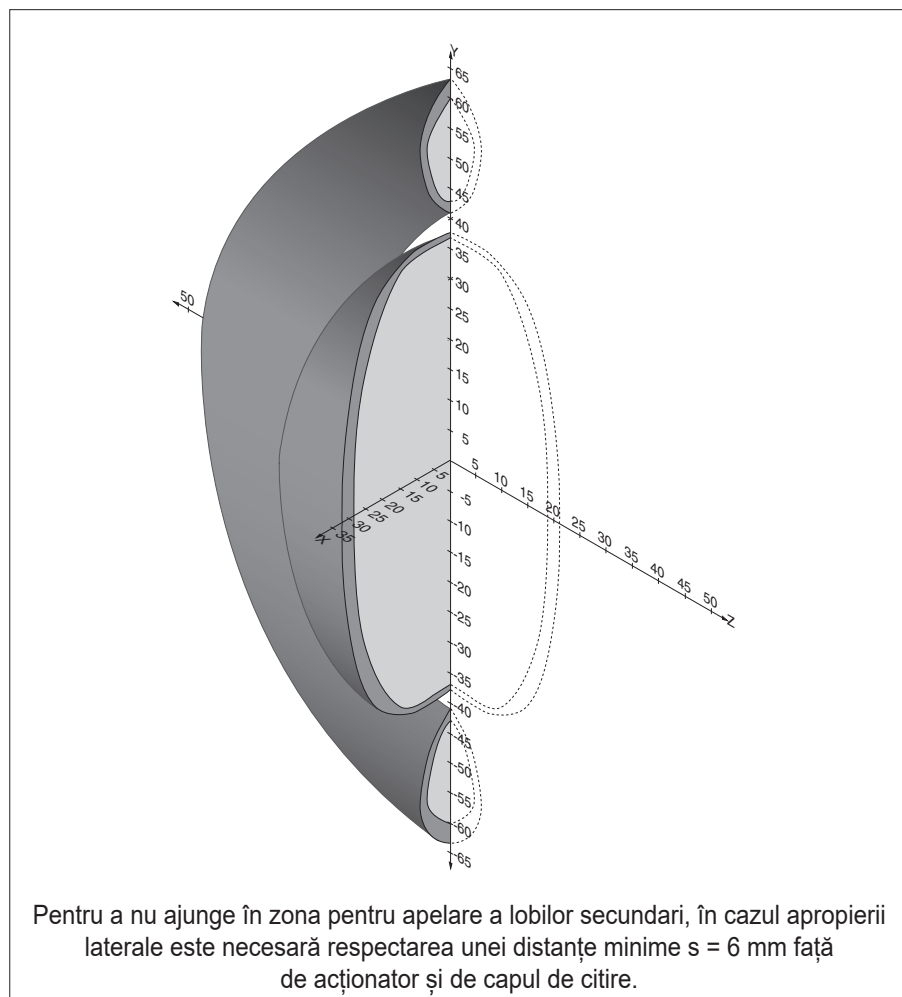
Zona pentru apelare, la excentricitatea  $m = 0$  <sup>1)</sup>

Parametru	Valoare			Unitate
	min.	tip.	max.	
Distanța pentru conectare	-	27	-	mm
Distanța pentru comutare asigurată $s_{ao}$	20	-	-	
Histerzis de comutare	-	3	-	
Distanța pentru deconectare asigurată $s_{ar}$	-	-	75	

1) Valorile sunt valabile pentru montarea acționatorului pe suprafață metalică.

### 12.5.3. Zona tipică pentru apelare

(numai în combinație cu acționator CES-A-BRN la montarea pe suprafață metalică)



Imaginea 9: Zona tipică pentru apelare

### 13. Informații pentru comandă și accesorii



#### Sugestie!

Accesorii adecvate, de ex. cabluri sau materiale pentru montaj, găsiți la [www.euchner.com](http://www.euchner.com). În acest scop, introduceți numărul de comandă al articolului dvs. la căutare și deschideți ecranul articolelor. În secțiunea *Accessories* găsiți accesorii care pot fi combinate cu articolul.

### 14. Verificare și întreținere



#### AVERTIZARE

Deteriorarea aparatului poate fi urmată de pierderea funcției de siguranță.

- › În cazul deteriorării, trebuie înlocuit aparatul complet.
- › Pot fi schimbate doar piesele care pot fi comandate ca accesorii sau piese de schimb de la EUCHNER.

Pentru a garanta funcționarea ireproșabilă și de durată, trebuie efectuate periodic următoarele verificări:

- › verificarea funcției de comutare (a se vedea capitolul 10.3. *Verificarea funcționării la pagina 24*)
- › verificarea fixării corecte a aparatelor și a conexiunilor
- › verificarea existenței impurităților

Nu sunt necesare lucrări de întreținere. Numai producătorului îi este permis să repare aparatul.



#### INDICAȚIE

Anul fabricației este indicat în colțul din dreapta jos al plăcuței tehnice. Numărul curent al versiunii în format (VX.X.X) poate fi găsit de asemenea pe aparat.

### 15. Asistență tehnică

Dacă doriți asistență tehnică, folosiți datele de mai jos:

EUCHNER GmbH + Co. KG

Kohlhammerstraße 16

70771 Leinfelden-Echterdingen

**Telefon asistență tehnică:**

+49 711 7597-500

**E-mail:**

[support@euchner.de](mailto:support@euchner.de)

**Internet:**

[www.euchner.com](http://www.euchner.com)

### 16. Declarație de conformitate

Produsul îndeplinește cerințele

- › Directivei 2006/42/CE privind echipamentele tehnice (până la 19.01.2027)
- › Regulamentului (UE) privind mașinile 2023/1230 (în vigoare cu începere de la 20.01.2027)
- › Directivei privind protecția împotriva exploziilor (ATEX) 2014/34/UE

Găsiți declarația de conformitate UE la adresa [www.euchner.com](http://www.euchner.com). Pentru a o găsi, introduceți numărul de comandă al aparatului în câmpul de căutare. Documentul este disponibil în secțiunea *Downloads*.



Euchner GmbH + Co. KG  
Kohlhammerstraße 16  
70771 Leinfelden-Echterdingen  
info@euchner.de  
www.euchner.com

Ediția:  
2098039-22-03/26  
Titlu:  
Instrucțiuni de utilizare Întrerupător de siguranță fără contact  
CES-AR-C01-...  
(Traducere a instrucțiunilor de utilizare originale)  
Drepturi de autor:  
© EUCHNER GmbH + Co. KG, 03/2026

Ne rezervăm dreptul de a aduce modificări tehnice; informațiile  
furnizate nu implică garanții.