

Область действия

Эта инструкция по эксплуатации предназначена для всех NZ.D.../NZ.W.../NZ.R... Эта инструкция по эксплуатации вместе с документом *Информация о безопасности* и при необходимости имеющимся техническим паспортом содержит полную информацию для пользователя устройства.

Важно!

Использовать инструкцию по эксплуатации, соответствующую версии изделия. В случае вопросов обратиться в службу поддержки EUCHNER.

Дополнительные документы

Вся документация для этого устройства состоит из следующих документов:

Название документа (номер документа)	Содержание	
Информация о безопасности (2525460)	Основная информация о безопасности	
Инструкция по эксплуатации (2074549)	(настоящий документ)	
Декларация о соответствии	Декларация о соответствии	
При необх. дополнения к инструкции по эксплуатации	При необходимости учитывать соответствующие дополнения к инструкции по эксплуатации или техническим паспортам.	

Важно!

Для получения полной информации о безопасном монтаже, вводе в эксплуатацию и использовании устройства необходимо ознакомиться со всеми документами. Эти документы можно загрузить с сайта www.euchner.com. Для поиска требуется ввести номер документа или номер для заказа устройства в поле Search.

Использование по назначению

Предохранительные выключатели серии NZ являются затворными предохранительными устройствами без защитной блокировки (тип конструкции 1). Исполнительный ключ не кодирован (например, кулачки). Вместе с подвижным разделяющим предохранительным устройством и блоком управления машиной этот предохранительный компонент предотвращает опасные функции машины в течение того времени, пока открыто предохранительное устройство. Если во время опасной функции машины предохранительное устройство открывается, то срабатывает команда СТОП.

Это означает:

- ▶ команды включения, которые ведут к выполнению опасной функции машины, разрешены к выполнению только тогда, когда предохранительное устройство закрыто;
- ▶ открывание предохранительного устройства инициирует команду СТОП;
- ▶ закрывание предохранительного устройства не должно вести к автоматическому запуску опасной функции машины. Для этого должна подаваться отдельная команда запуска. Для получения информации об исключениях см. стандарт EN ISO 12100 или соответствующие стандарты С.

Устройства этой серии могут применяться как надежные датчики положения.

Перед использованием устройства необходимо произвести оценку степени риска на машине, например, согласно следующим стандартам:

- ▶ EN ISO 13849-1;
- ▶ EN ISO 12100;
- ▶ EN IEC 62061.

Использование по назначению предусматривает соблюдение соответствующих требований по монтажу и эксплуатации, в частности, согласно следующим стандартам:

- ▶ EN ISO 13849-1;
- ▶ EN ISO 14119;
- ▶ EN IEC 60204-1.

Важно!

▶ Пользователь несет ответственность за правильное подключение устройства в общую безопасную систему. Для этого общая система должна быть аттестована, например, согласно стандарту EN ISO 13849-1.

▶ Если для определения уровня эффективности (Performance Level, PL) используется упрощенный метод согласно разделу 6.2.3 стандарта EN ISO 13849-1:2023, PL может понижаться в случае последовательного подключения нескольких устройств.

▶ В зависимости от условий логическое последовательное подключение безопасных контактов ограничивает возможность достижения уровня эффективности (PL). Для получения подробной информации по этой теме см. стандарт ISO TR 24119.

▶ Если к изделию прилагается технический паспорт, то данные технического паспорта имеют более высокий приоритет в случае их отклонения от данных инструкции по эксплуатации.

Указания по технике безопасности

⚠ ПРЕДУПРЕЖДЕНИЕ

Опасность для жизни из-за неправильного монтажа или обхода (манипуляции). Предохранительные компоненты предназначены для защиты персонала.

▶ Предохранительными компонентами запрещается манипулировать (перемыкать), отворачивать их в сторону, снимать или каким-либо другим образом выводить из строя. В связи с этим следует, в частности, принять меры по уменьшению возможностей манипуляций согласно стандарту EN ISO 14119:2013, раздел 7.

▶ Монтаж, электрическое подключение и ввод в эксплуатацию должен выполнять только уполномоченный квалифицированный персонал, обладающий знаниями о работе с предохранительными компонентами.

Назначение

Данные устройства предназначены для процессов позиционирования и управления в станках и промышленных установках.

Переключающие контакты срабатывают при перемещении исполнительного элемента из исходного положения в конечное положение. При этом принудительно размыкаются предохранительные контакты (см. Рис. 2).

Состояния коммутирующих элементов

Состояния коммутирующих элементов выключателя подробно показаны на Рис. 2. Там описаны все доступные коммутирующие элементы.

Исполнительный элемент в исходном положении

Предохранительные контакты замкнуты.

Исполнительный элемент в конечном положении

Предохранительные контакты разомкнуты.

Монтаж

УКАЗАНИЕ

Повреждения устройства из-за неправильной установки и неподходящих условий окружающей среды

- ▶ Запрещается использовать предохранительный выключатель и исполнительный ключ в качестве упора.
- ▶ Необходимо соблюдать требования стандарта EN ISO 14119:2013, разделы 5.2 и 5.3, относительно крепления предохранительного выключателя и исполнительного ключа.
- ▶ Необходимо соблюдать требования стандарта EN ISO 14119:2013, раздел 7, относительно уменьшения возможностей манипуляций с запорным устройством.
- ▶ Головку выключателя необходимо защитить от повреждений.
- ▶ Указанная степень защиты IP действительна только при правильно затянутых винтах крышки, кабельных вводах и соединительных штекерах. Соблюдать моменты затяжки.

Изменение направления действия

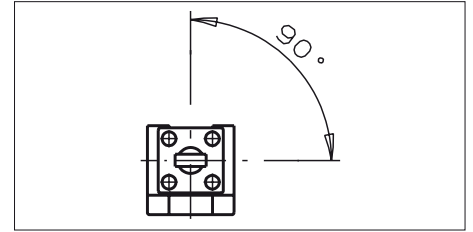


Рис. 1. Изменение направления действия

1. Ослабить винты на головке исполнительного ключа.
2. Установить требуемое направление.
3. Затянуть винты с моментом затяжки 1,2 Нм.

Электрическое подключение

⚠ ПРЕДУПРЕЖДЕНИЕ

Утеря функции обеспечения безопасности из-за неверного подключения.

- ▶ Использовать для функций безопасности только безопасные контакты .
- ▶ Чтобы обеспечить надежный контакт, следует снять изоляцию с отдельных жил на длину 6^{±1} мм.

Применение предохранительного выключателя в качестве блокировки для защиты обслуживающего персонала

Необходимо использовать минимум один контакт . Он сигнализирует о положении защитного устройства (схему контактов см. на Рис. 3).

Для устройств со штекерным соединителем действует следующее требование:

- ▶ Проследить за герметичностью штекерного соединителя.

Для устройств с кабельным вводом действует следующее требование:

1. Открыть необходимое отверстие для ввода с помощью подходящего инструмента.
2. Установить кабельный ввод с соответствующей степенью защиты IP.
3. Затем подсоединить и затянуть клеммы с моментом затяжки 0,5 Нм (1 Нм для ES511) (см. схему контактов на Рис. 3).
4. Проследить за герметичностью кабельного ввода.
5. Закрыть и закрутить крышку выключателя (момент затяжки 1,2 Нм).

Проверка работоспособности

⚠ ПРЕДУПРЕЖДЕНИЕ

Несчастный случай со смертельным исходом из-за ошибок при проверке работоспособности.

- ▶ Перед проверкой работоспособности следует убедиться в том, что в опасной зоне отсутствуют люди.
- ▶ Необходимо соблюдать действующие предписания по технике безопасности.

После монтажа и подключения и после устранения каждой неисправности необходимо проверить работоспособность устройства.

При этом используется следующий порядок действий:

Проверка работоспособности механических компонентов

Исполнительный элемент должен легко перемещаться. Для проверки следует несколько раз закрыть защитное устройство.

Проверка работоспособности электрических компонентов

1. Включить рабочее напряжение.
2. Закрывать все защитные устройства.
 - ➔ Машина не должна запускаться автоматически.
3. Запустить машину.
4. Открыть защитное устройство.
 - ➔ Машина должна быть отключена и не включаться в течение всего времени, пока открыто защитное устройство.

Повторить шаги 2-4 для каждого защитного устройства по отдельности.

Контроль и техническое обслуживание

⚠ ПРЕДУПРЕЖДЕНИЕ
Опасность получения тяжелых травм из-за отказа функции обеспечения безопасности.
▶ При повреждении или износе необходимо заменить весь выключатель. Замена отдельных деталей или узлов запрещается.
▶ Необходимо регулярно и после каждой неисправности проверять работоспособность устройства. Указания о возможных интервалах времени см. в стандарте EN ISO 14119:2013, раздел 8.2.

Для обеспечения безаварийной и долговечной работы необходимо проводить следующие проверки:

- ▶ безупречность работы функции переключения;
- ▶ надежность крепления всех конструктивных элементов;
- ▶ отсутствие повреждений, сильных загрязнений, отложений и износа;
- ▶ герметичность кабельного ввода;
- ▶ ослабление соединений проводов и штекерных соединителей.


Информация. Год выпуска указан в нижнем правом углу заводской таблички.

Исключение ответственности и гарантия

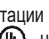
В случае несоблюдения или неисполнения вышеуказанных условий для использования в соответствии с назначением или при проведении возможного технического обслуживания не в соответствии с требованиями ответственность производителя исключается, а гарантия утрачивается.

Указания относительно  us

Для устройств с кабельным вводом действует следующее требование:

Для применения согласно требованиям  us необходимо использовать медный провод, рассчитанный на диапазон температур 60...75 °С.

Для устройств со штекерным соединителем действует следующее требование:

Для эксплуатации и использования в соответствии с требованиями  us необходимо применять источник питания класса 2 (Class 2) согласно UL 1310. Установленные на месте монтажа кабели подключения предохранительных выключателей должны быть отделены от подвижных и стационарно установленных кабелей, а также неизолированных активных деталей других частей оборудования, которые работают с напряжением выше 150 В, на постоянном расстоянии 50,8 мм. Это требование действительно за исключением тех случаев, когда подвижные кабели снабжены подходящими изоляционными материалами, имеющими одинаковую или более высокую электрическую прочность по сравнению с другими важными частями оборудования.

Декларация о соответствии

Данное изделие соответствует требованиям Директивы о машинном оборудовании 2006/42/ЕС.

Декларация о соответствии требованиям ЕС доступна по адресу www.euchner.com. Для поиска требуется ввести номер для заказа устройства в поле Search. Документ доступен в разделе *Downloads*.

Сервисная служба

Адрес сервисной службы:
EUCHNER GmbH + Co. KG
Kohlhammerstraße 16
70771 Leinfelden-Echterdingen
Германия

Телефон сервисной службы:
+49 711 7597-500

Эл. почта:
support@euchner.de

Интернет:
www.euchner.com

Технические характеристики

Параметр	Значение			
Материал корпуса	легкий сплав под давлением с анодным окислением			
Степень защиты				
NZ1... кабельный ввод	IP 67			
NZ2... штекерный разъем M12/SVM5	IP 67			
NZ2... штекерный разъем SR6/SR11	IP 65			
Срок службы механических компонентов	30 x 10 ⁶ циклов переключения			
Диапазон температур	-25...+80 °С			
Степень загрязнения (снаружи, по EN IEC 60947-1)	3 (промышленность)			
Монтажное положение	произвольное			
Макс. скорость пуска				
Исполнительный ключ	DO/MO	10 м/мин		
	RG/RS/RL	20 м/мин		
	RK	50 м/мин		
Мин. скорость пуска	0,1 м/мин			
Усилие срабатывания при 20 °С	30 Н			
Частота срабатывания	7000/час			
Материал контактов	серебряный сплав с матовым золочением			
	NZ1...	NZ2...		
Тип соединения	кабельный ввод M20 x 1,5		Штекерный разъем	
Поперечное сечение провода (жесткого/гибкого)	0,34...1,5 мм ²		SR6: 0,5...1,5 мм ²	
	0,34...0,75 мм ² со светодиодным индикатором		SR11: 0,5 мм ²	
	NZ1...M/NZ2...SR6	NZ2...SR11	NZ2...SVM5	
Номинальное напряжение изоляции	U _i = 250 В	U _i = 50 В	U _i = 50 В	
Номинальное импульсное выдерживаемое напряжение	U _{imp} = 2,5 кВ	U _{imp} = 1,5 кВ	U _{imp} = 1,5 кВ	
Условный ток короткого замыкания	100 А			
Раб. напряжение для опц. светодиодного индикатора (только с коммутирующими элементами ES511, ES528H, ES538H)	L060 12...60 В пер./пост. тока L110 110 В пер. тока ±15 % L220 230 В пер. тока ±15 %			
Характеристики коммутирующих элементов	ES511	ES528H/ES538H		SK2121H/SK2131H/SK3131H
Принцип переключения	мгновенного действия	замедленного действия		замедленного действия
Потребительская категория по EN IEC 60947-5-1 с кабельным вводом	AC-12	I _e 10 А U _e 230 В	-	
	AC-15	I _e 6 А U _e 230 В	I _e 4 А U _e 230 В	I _e 4 А U _e 230 В
	DC-13	I _e 6 А U _e 24 В	I _e 4 А U _e 24 В	I _e 4 А U _e 24 В
со штекерным разъемом SR6 ¹⁾	AC-15	I _e 6 А U _e 230 В	I _e 4 А U _e 230 В	-
	DC-13	I _e 6 А U _e 24 В	I _e 4 А U _e 24 В	-
со штекерным разъемом SR11 ¹⁾	AC-15	-	-	I _e 4 А U _e 50 В
	DC-13	-	-	I _e 4 А U _e 24 В
со штекерным разъемом SVM5	AC-15	I _e 4 А U _e 30 В	I _e 4 А U _e 30 В	-
	DC-13	I _e 4 А U _e 24 В	I _e 4 А U _e 24 В	-
Защита от короткого замыкания (предохранитель управления) по EN IEC 60269-1 ¹⁾	см. потребительскую категорию		4 А gG	4 А gG
Конвенциональный тепловой ток I _{th} ¹⁾			4 А	4 А
Мин. ток переключения при напряжении переключения	10 mA	1 mA	10 mA	1 mA
	24 В пост. тока	24 В пост. тока	Пост. ток 12 В	24 В пост. тока
1) Ограничение для NZ2... при температуре окружающей среды > 70...80 °С				
		NZ2...SR6	NZ2...SR11	
Потребительская категория по EN IEC 60947-5-1	AC-15	I _e 2 А U _e 230 В	I _e 2 А U _e 50 В	
	DC-13	I _e 2 А U _e 24 В	I _e 2 А U _e 24 В	
Защита от короткого замыкания (предохранитель управления) по EN IEC 60269-1	2 А gG		2 А gG	
Конвенциональный тепловой ток I _{th}	2 А		2 А	
Показатели по EN ISO 13849-1	при DC-13 100 mA/24 В			
в зависимости от тока переключения при 24 В пост. тока	≤ 0,1 А			
Надежное распознавание положения				
B _{10D}	ES511	-		
	ES528H/ES538H	2 x 10 ⁷		
	SK2121H/SK2131H/SK3131H	2 x 10 ⁷		

Производитель оставляет за собой право на технические изменения, все данные указаны без гарантии. © EUCHNER GmbH + Co. KG 2014-05-14-01/24 (перевод оригинальной инструкции по эксплуатации)

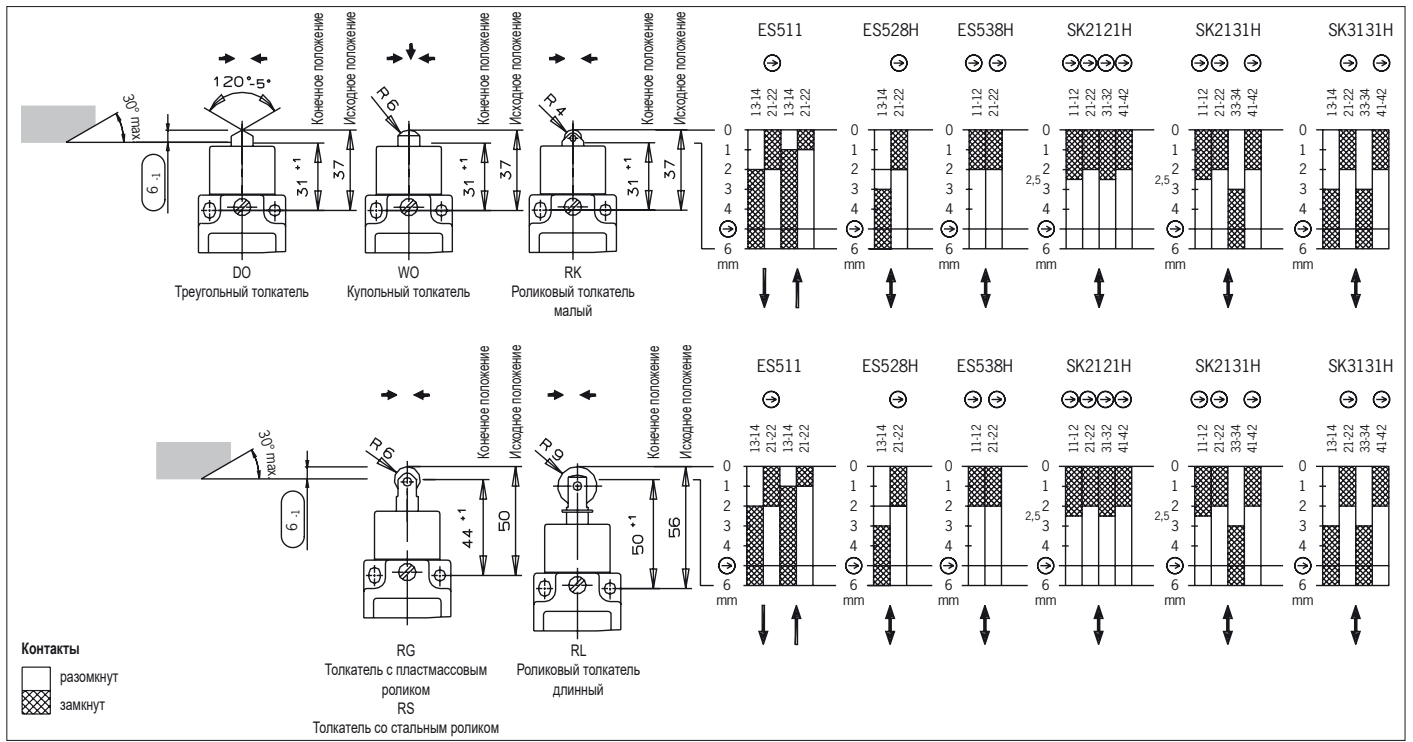


Рис. 2. Диаграммы хода включения, исполнительные ключи и направления пуска

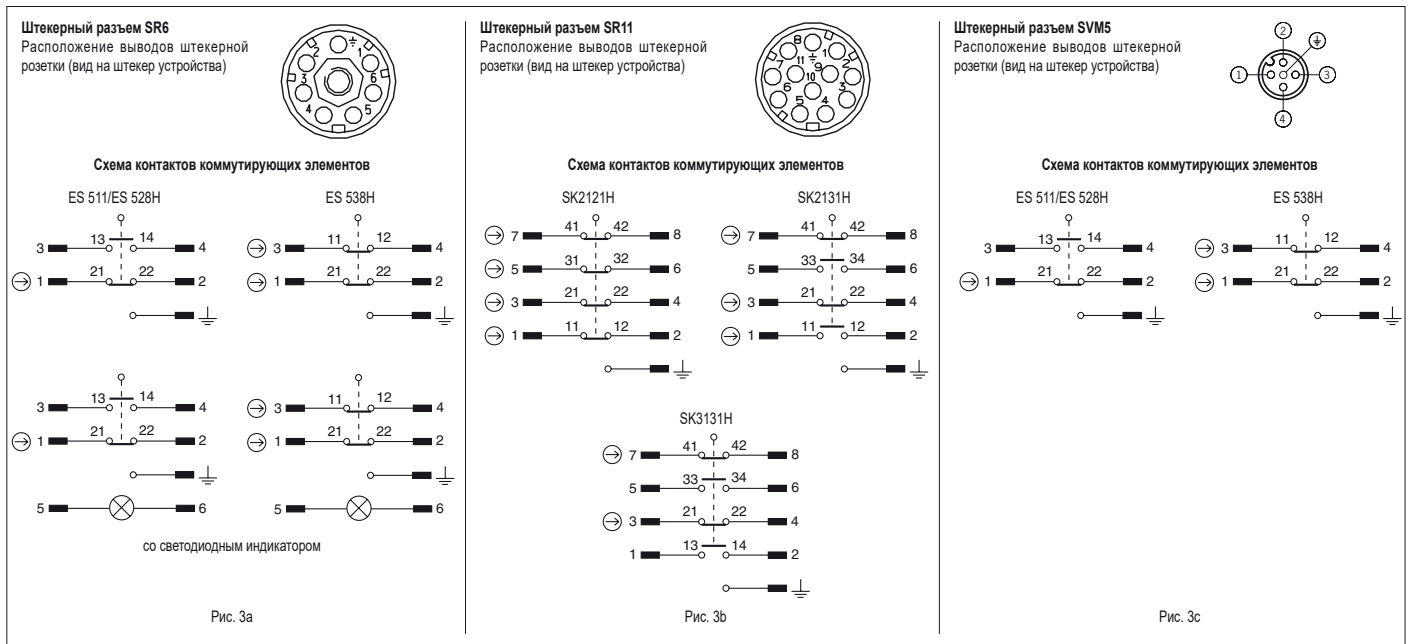


Рис. 3. Коммутирующие элементы и схема контактов штекерного разъема

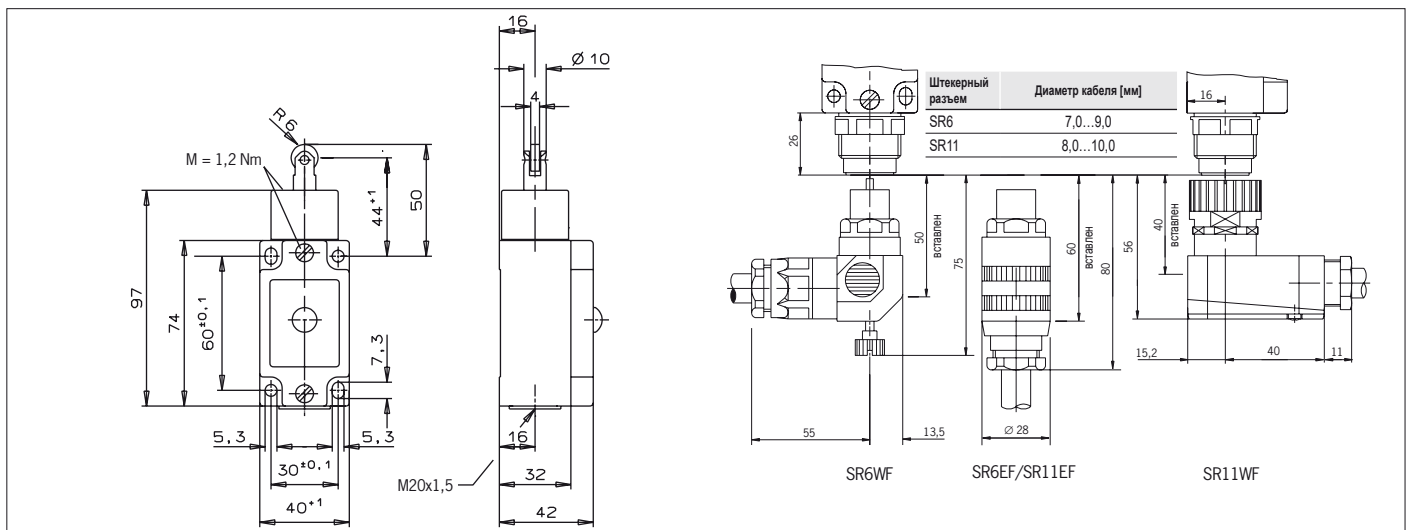


Рис. 4. Размерный чертёж NZ1... с кабельным вводом и NZ2... со штекерным разъемом