

Область действия

Настоящая инструкция по эксплуатации предназначена для всех предохранительных выключателей SGA.... Эта инструкция по эксплуатации вместе с документом *Информация о безопасности* и при необходимости соответствующим техническим паспортом содержит полную информацию для пользователя устройства.

Важно!

Использовать инструкцию по эксплуатации, соответствующую версии изделия. В случае вопросов обратиться в службу поддержки EUCHNER.

Дополнительные документы

Вся документация для этого устройства состоит из следующих документов:

Название документа (номер документа)	Содержание	
Информация о безопасности (2525460)	Основная информация о безопасности	
Инструкция по эксплуатации (2103727)	(настоящий документ)	
Декларация о соответствии	Декларация о соответствии	
При необ. дополнения к инструкции по эксплуатации	При необходимости учитывать соответствующие дополнения к инструкции по эксплуатации или техническим паспортам.	

Важно!

Для получения полной информации о безопасном монтаже, вводе в эксплуатацию и использовании устройства необходимо ознакомиться со всеми документами. Эти документы можно загрузить с сайта www.euchner.com. Для поиска требуется ввести номер документа или номер для заказа устройства в поле Search.

Использование по назначению

Предохранительные выключатели серии SGA являются затворными предохранительными устройствами без защитной блокировки (тип конструкции 2). Ключ имеет низкий уровень кодировки. Вместе с подвижным разделяющим предохранительным устройством и блоком управления машиной этот предохранительный компонент предотвращает опасные функции машины в течение того времени, пока открыто предохранительное устройство. Если во время опасной функции машины предохранительное устройство открывается, то срабатывает команда СТОП.

Это означает:

- ▶ команды включения, которые ведут к выполнению опасной функции машины, разрешены к выполнению только тогда, когда предохранительное устройство закрыто;
- ▶ открывание предохранительного устройства инициирует команду СТОП;
- ▶ закрывание предохранительного устройства не должно вести к автоматическому запуску опасной функции машины. Для этого должна подаваться отдельная команда запуска. Для получения информации об исключениях см. стандарт EN ISO 12100 или соответствующие стандарты С.

Перед использованием устройства необходимо произвести оценку степени риска на машине, например, согласно следующим стандартам:

- ▶ EN ISO 13849-1;
- ▶ EN ISO 12100;
- ▶ EN IEC 62061.

Использование по назначению предусматривает соблюдение соответствующих требований по монтажу и эксплуатации, в частности, согласно следующим стандартам:

- ▶ EN ISO 13849-1;
- ▶ EN ISO 14119;
- ▶ EN IEC 60204-1.

Важно!

- ▶ Пользователь несет ответственность за правильное подключение устройства в общую безопасную систему. Для этого общая система должна быть аттестована, например, согласно стандарту EN ISO 13849-1.
- ▶ Если для определения уровня эффективности (Performance Level, PL) используется упрощенный метод согласно разделу 6.2.3 стандарта EN ISO 13849-1:2023, PL может понижаться в случае последовательного подключения нескольких устройств.
- ▶ В зависимости от условий последовательное подключение безопасных контактов ограничивает возможный уровень эффективности (PL). Для получения подробной информации по этой теме см. стандарт ISO TR 24119.
- ▶ Если к изделию прилагается технический паспорт, то данные технического паспорта имеют более высокий приоритет в случае их отклонения от данных инструкции по эксплуатации.

Указания по технике безопасности

⚠ ПРЕДУПРЕЖДЕНИЕ

Опасность для жизни из-за неправильного монтажа или обхода (манипуляции). Предохранительные компоненты предназначены для защиты персонала.

- ▶ Предохранительными компонентами запрещается манипулировать (перемыкать), отворачивать их в сторону, снимать или каким-либо другим образом выводить из строя. В связи с этим следует, в частности, принять меры по уменьшению возможностей манипуляций согласно стандарту EN ISO 14119:2013, раздел 7.
- ▶ Процесс переключения должен инициироваться только специально предназначенными для этого исполнительными ключами.
- ▶ Необходимо обеспечить невозможность манипуляций посредством применения подменного ключа. Для этого необходимо ограничить доступ к исполнительным ключам и, например, ключам для разблокирования.
- ▶ Монтаж, электрическое подключение и ввод в эксплуатацию должен выполнять только уполномоченный квалифицированный персонал, обладающий знаниями о работе с предохранительными компонентами.

Назначение

Предохранительный выключатель контролирует положение подвижных разъединяющих защитных устройств. При вставке и извлечении исполнительного ключа выполняется срабатывание переключающих контактов.

Состояния коммутирующих элементов

Состояния коммутирующих элементов выключателя подробно показаны на Рис. 2. Там описаны все доступные коммутирующие элементы.

Защитное устройство открыто

Предохранительные контакты разомкнуты.

Защитное устройство закрыто

Предохранительные контакты замкнуты.

Выбор исполнительного ключа

УКАЗАНИЕ

Повреждение устройства из-за неподходящего исполнительного ключа.

- ▶ Необходимо подобрать правильный исполнительный ключ (см. таблицу на Рис. 4).
- ▶ При этом следует учитывать радиус открывания двери и возможности для крепления (см. Рис. 3).
- ▶ Имеются следующие модели:
 - исполнительный ключ S...-SN для предохранительных выключателей без раструба;
 - исполнительный ключ S...-LN для предохранительных выключателей с раструбом.

Монтаж

УКАЗАНИЕ

Повреждения устройства из-за неправильной установки и неподходящих условий окружающей среды

- ▶ Запрещается использовать предохранительный выключатель и исполнительный ключ в качестве упора.
- ▶ Необходимо соблюдать требования стандарта EN ISO 14119:2013, разделы 5.2 и 5.3, относительно крепления предохранительного выключателя и исполнительного ключа.
- ▶ Необходимо соблюдать требования стандарта EN ISO 14119:2013, раздел 7, относительно уменьшения возможностей манипуляций с запорным устройством.
- ▶ Необходимо защитить головку выключателя от повреждений, а также проникновения посторонних частиц, например, стружки, песка, материалов для струйной обработки и т. д.
- ▶ Указанная степень защиты IP действительна только при правильно затянутых винтах крышки, кабельных вводах и соединительных штекерах. Соблюдать моменты затяжки.

Изменение направления действия

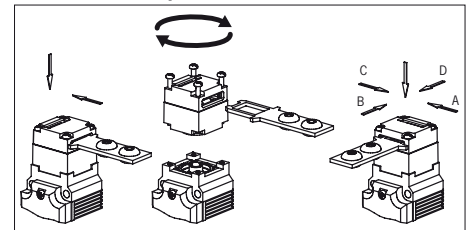


Рис. 1. Изменение направления действия

1. Ослабить винты на головке исполнительного ключа.
2. Установить требуемое направление.
3. Затянуть винты с моментом затяжки 1,5 Нм.
4. Закрывать неиспользуемую прорезь для ключа прилагаемой крышкой.

Электрическое подключение

⚠ ПРЕДУПРЕЖДЕНИЕ

Утеря функции обеспечения безопасности из-за неверного подключения.

- ▶ Использовать для функций безопасности только безопасные контакты .
- ▶ При выборе изоляционного материала или многопроволочного гибкого провода учитывать требуемую стойкость к температуре, а также механическую прочность!
- ▶ Чтобы обеспечить надежный контакт, следует снять изоляцию с отдельных жил на длину 6^{±1} мм.

Применение предохранительного выключателя в качестве блокировки для защиты обслуживающего персонала

Необходимо использовать минимум один контакт . Он сигнализирует о положении защитного устройства (схему контактов см. на Рис. 2).

Для устройств со штекерным соединителем действует следующее требование:

- ▶ Проследить за герметичностью штекерного соединителя.

Для устройств с кабельным вводом действует следующее требование:

1. Открыть необходимое отверстие для ввода с помощью подходящего инструмента.
2. Установить кабельный ввод с соответствующей степенью защиты IP.
3. Затем подсоединить и затянуть клеммы с моментом затяжки 0,5 Нм (см. схему контактов на Рис. 2).
4. Проследить за герметичностью кабельного ввода.
5. Закрывать и закрутить крышку выключателя (момент затяжки 1,5 Нм).

Проверка работоспособности

⚠ ПРЕДУПРЕЖДЕНИЕ

Несчастный случай со смертельным исходом из-за ошибок при проверке работоспособности.

- ▶ Перед проверкой работоспособности следует убедиться в том, что в опасной зоне отсутствуют люди.
- ▶ Необходимо соблюдать действующие предписания по технике безопасности.

После монтажа и подключения и после устранения каждой неисправности необходимо проверить работоспособность устройства.

При этом используется следующий порядок действий:

Проверка работоспособности механических компонентов

Исполнительный ключ должен легко вставляться в головку. Для проверки следует несколько раз закрыть защитное устройство.

Проверка работоспособности электрических компонентов

1. Включить рабочее напряжение.
2. Закрыть все защитные устройства.
 - ▶ Машина не должна запускаться автоматически.
3. Запустить машину.
4. Открыть защитное устройство.
 - ▶ Машина должна быть отключена и не включаться в течение всего времени, пока открыто защитное устройство.

Повторить шаги 2–4 для каждого защитного устройства по отдельности.

Контроль и техническое обслуживание

⚠ ПРЕДУПРЕЖДЕНИЕ

Опасность получения тяжелых травм из-за отказа функции обеспечения безопасности.

- ▶ При повреждении или износе необходимо заменить весь выключатель с исполнительным ключом. Замена отдельных деталей или узлов запрещается.
- ▶ Необходимо регулярно и после каждой неисправности проверять работоспособность устройства. Указания о возможных интервалах проверки см. в стандарте EN ISO 14119:2013, раздел 8.2.

Для обеспечения безаварийной и долговечной работы необходимо проводить следующие проверки:

- ▶ безупречность работы функции переключения;
- ▶ надежность крепления всех конструктивных элементов;
- ▶ отсутствие повреждений, сильных загрязнений, отложений и износа;
- ▶ герметичность кабельного ввода;
- ▶ ослабление соединений проводов и штекерных соединителей.


Информация. Год выпуска указан в нижнем правом углу заводской таблички.

Исключение ответственности и гарантия

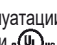
В случае несоблюдения или неисполнения вышеуказанных условий для использования в соответствии с назначением или при проведении возможного технического обслуживания не в соответствии с требованиями ответственность производителя исключается, а гарантия утрачивается.

Указания относительно с

Для устройств с кабельным вводом действует следующее требование:

Для применения согласно требованиям с  необходимо использовать медный провод, рассчитанный на диапазон температур 60...75 °С.

Для устройств со штекерным соединителем действует следующее требование:

Для эксплуатации и использования в соответствии с требованиями с  необходимо применять источник питания класса 2 (Class 2) согласно UL1310. Установленные на месте монтажа кабели подключения предохранительных выключателей должны быть отделены от подвижных и стационарно установленных кабелей, а также неизолированных активных деталей других частей оборудования, которые работают с напряжением выше 150 В, на постоянном расстоянии 50,8 мм. Это требование действительно за исключением тех случаев, когда подвижные кабели снабжены подходящими изоляционными материалами, имеющими одинаковую или более высокую электрическую прочность по сравнению с другими важными частями оборудования.

Декларация о соответствии

Данное изделие соответствует требованиям Директивы о машинном оборудовании 2006/42/ЕС.

Декларация о соответствии требованиям ЕС доступна по адресу www.euchner.com. Для поиска требуется ввести номер для заказа устройства в поле Search. Документ доступен в разделе **Downloads**.

Сервисная служба

Адрес сервисной службы:

EUCHNER GmbH + Co. KG
Kohlhammerstraße 16
70771 Leinfelden-Echterdingen
Германия

Телефон сервисной службы:
+49 711 7597-500

Эл. почта:
support@euchner.de

Интернет:
www.euchner.com

Технические характеристики

Параметр	Значение
Материал корпуса	легкий сплав под давлением
Степень защиты	
SGA1... (кабельный ввод)	IP 67
SGA2... (штекерный разъем)/SGA...L024...	IP 65
Срок службы механических компонентов	2 x 10 ⁶ циклов переключения
Диапазон температур	-20...+80 °С
Степень загрязнения (снаружи, по EN IEC 60947-1)	3 (промышленность)
Монтажное положение	произвольное
Макс. скорость пуска	20 м/мин
Сила вытягивания	25 Н
Удерживающее усилие	10 Н
Макс. усилие срабатывания	25 Н
Частота срабатывания	6700/час
Принцип переключения	коммутирующий элемент замедленного действия
Материал контактов	серебряный сплав с матовым золочением
Тип соединения	
SGA1...	кабельный ввод M20 x 1,5
SGA2...SR11	штекерный разъем SR11, 11-пол. + PE
Поперечное сечение соединения (жесткого/гибкого) SGA1...	0,34...1,5 мм ²
Раб. напряжение для опц. светодиодного индикатора	L024 24 В
Условный ток короткого замыкания	100 А
Мин. напряжение включения при 10 мА	12 В
Мин. ток включения при 24 В	1 мА
Защита от кор. замыкания (предохранитель управления) по EN IEC 60269-1	4 А gG
Конв. тепловой ток I _{th}	4 А
Потребительская категория по EN IEC 60947-5-1	
SGA1...	AC-15 4 А 230 В / DC-13 4 А 24 В
SGA2...SR11	AC-15 4 А 50 В / DC-13 4 А 24 В
Номинальное напряжение изоляции	
SGA1...	U _i = 250 В
SGA2...SR11	U _i = 50 В
Номинальное импульсное выдерживаемое напряжение	
SGA1...	U _{imp} = 2,5 кВ
SGA2...SR11	U _{imp} = 1,5 кВ
Ограничения при температуре окружающей среды выше +70...+80 °С	
Потребительская категория по EN IEC 60947-5-1	
SGA2...SR11	AC-15 2 А 50 В / DC-13 2 А 24 В
Конв. тепловой ток I _{th}	2 А
Защита от кор. замыкания (предохранитель управления) по EN IEC 60269-1	2 А gG
Показатели по EN ISO 13849-1	
Контроль положения предохранительного устройства	
B ₁₀₀ при DC-13 100 мА/24 В	3 x 10 ⁶

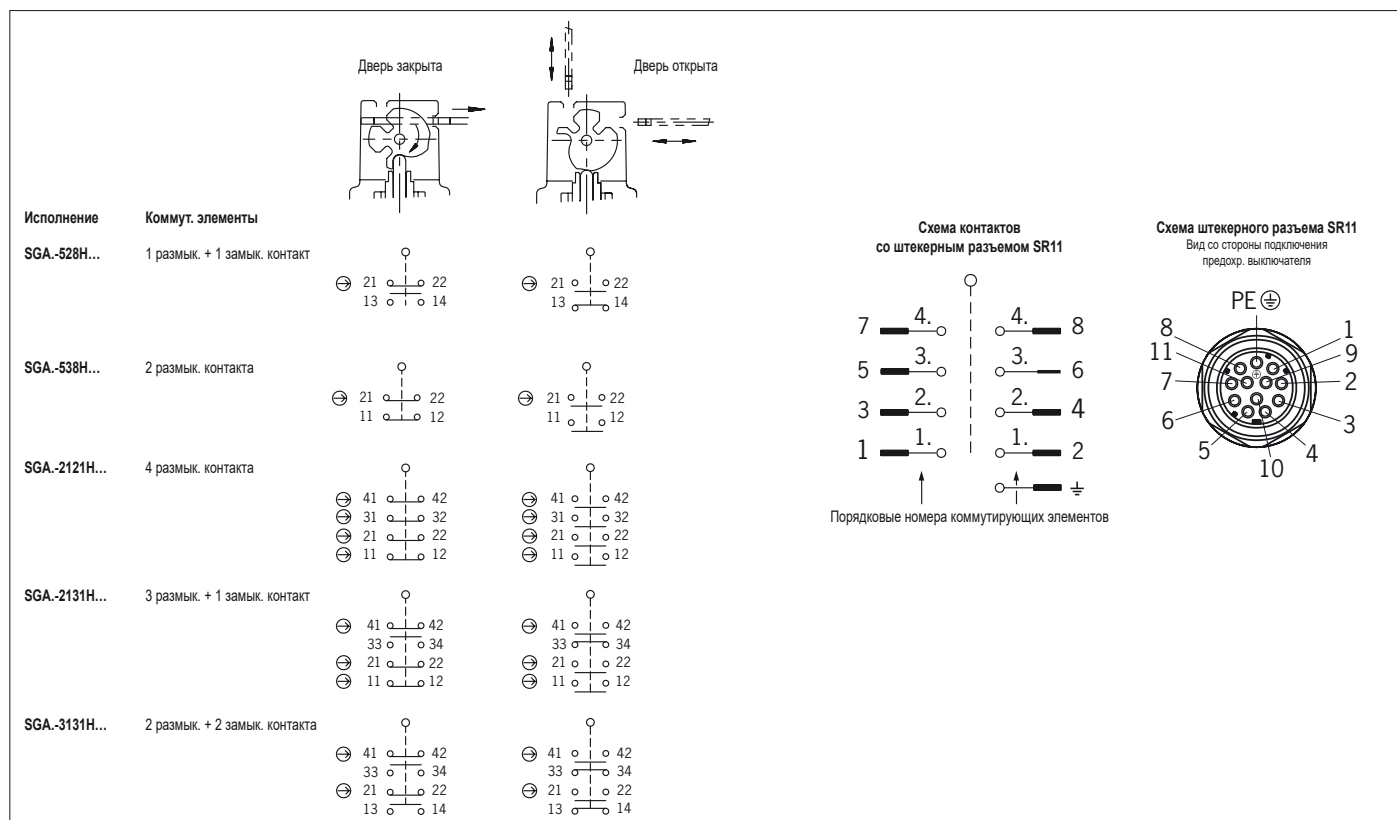


Рис. 2. Коммутирующие элементы и функции переключения

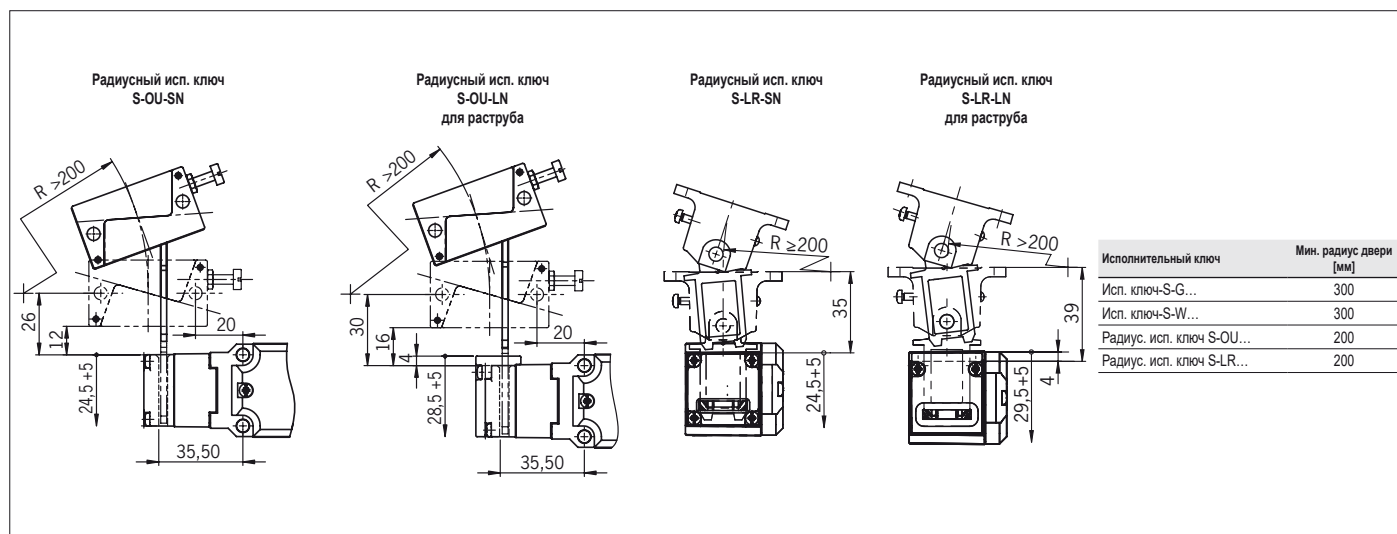


Рис. 3. Мин. значения радиуса открывания двери

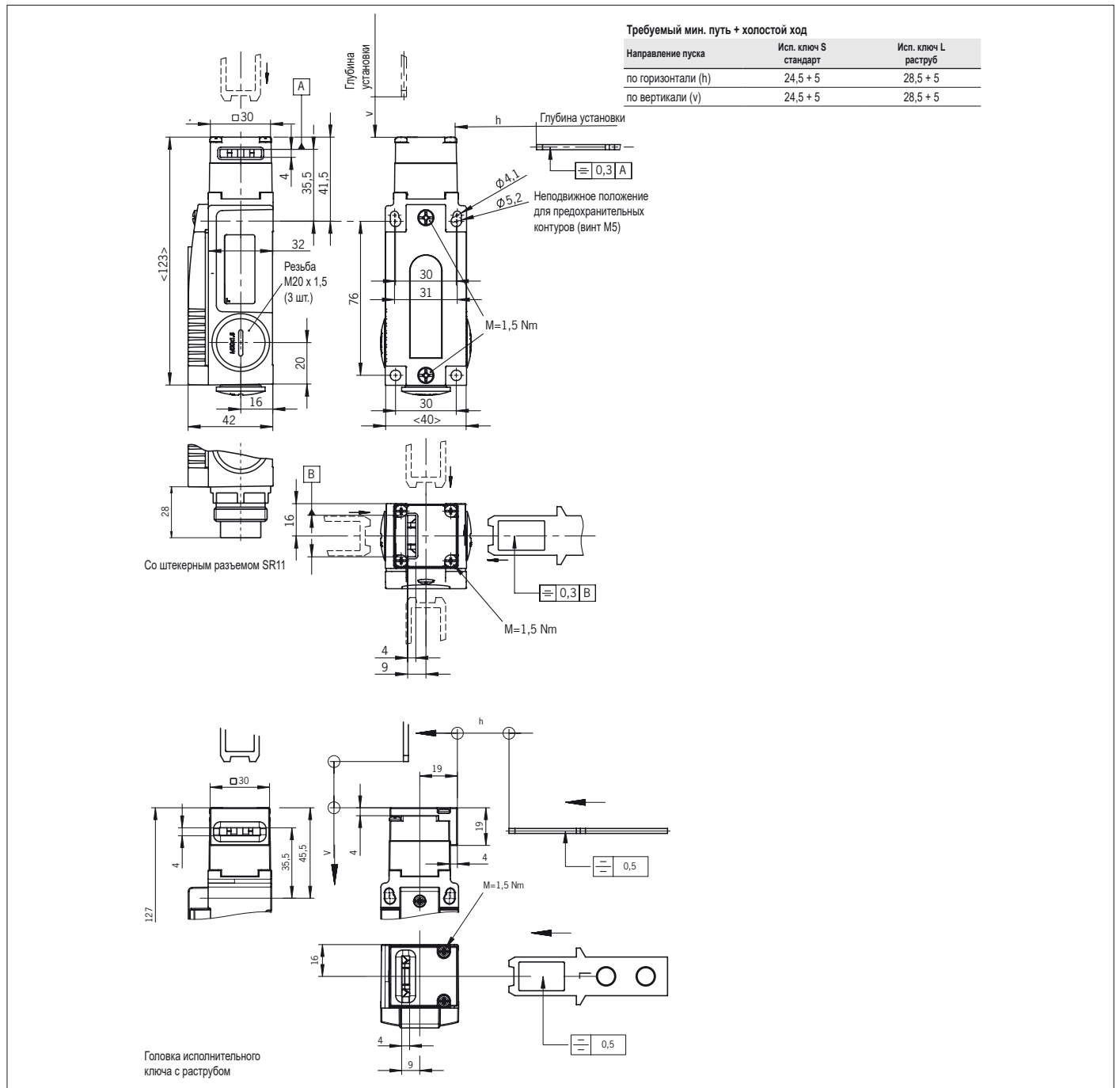


Рис. 4. Размерный чертеж SGA... без раструба и SGA... с раструбом