

## Область действия





Эта инструкция по эксплуатации предназначена для всех предохранительных выключателей TZ...AS1. Эта инструкция по эксплуатации вместе с документом *Информация о безопасности* и при необходимости имеющимся техническим паспортом содержит полную информацию для пользователя устройства.

### Важно!

Использовать инструкцию по эксплуатации, соответствующую версии изделия. В случае вопросов обратиться в службу поддержки EUCHNER.

## Дополнительные документы

Вся документация для этого устройства состоит из следующих документов:

Название документа (номер документа)	Содержание	
Информация о безопасности (2525460)	Основная информация о безопасности	
Инструкция по эксплуатации (2086963)	(настоящий документ)	
Декларация о соответствии	Декларация о соответствии	
При необх. дополнения к инструкции по эксплуатации	При необходимости учитывать соответствующие дополнения к инструкции по эксплуатации или техническим паспортом.	

### Важно!

Для получения полной информации о безопасном монтаже, вводе в эксплуатацию и использовании устройства необходимо ознакомиться со всеми документами. Эти документы можно загрузить с сайта [www.euchner.com](http://www.euchner.com). Для поиска требуется ввести номер документа или номер для заказа устройства в поле Search.

## Использование по назначению

Предохранительные выключатели серии TZ...AS1 используются в качестве slave-исполнителей на предохранительной шине AS-Interface Safety at Work и выполняют предохранительные функции без блокировки (тип конструкции 2). Ключ имеет низкий уровень кодировки. Вместе с подвижным раздельным предохранительным устройством и системой управления машиной этот предохранительный компонент препятствует открыванию предохранительного устройства в течение того времени, пока происходит выполнение опасной функции машины.

Это означает:

- ▶ команды включения, которые ведут к выполнению опасной функции машины, разрешены к выполнению только тогда, когда предохранительное устройство закрыто и заблокировано;
- ▶ разблокировка возможна только после завершения выполнения опасной функции машины;
- ▶ закрывание и блокирование предохранительного устройства не должно вести к автоматическому запуску опасной функции машины. Для этого должна подаваться отдельная команда запуска. Для получения информации об исключениях см. стандарт EN ISO 12100 или соответствующие стандарты С.

Устройства этой серии также могут использоваться для защиты производственного процесса.

Перед использованием устройства необходимо произвести оценку степени риска на машине, например, согласно следующим стандартам:

- ▶ EN ISO 13849-1;
- ▶ EN ISO 12100;
- ▶ EN IEC 62061.

Использование по назначению предусматривает соблюдение соответствующих требований по монтажу и эксплуатации, в частности, согласно следующим стандартам:

- ▶ EN ISO 13849-1;
- ▶ EN ISO 14119;
- ▶ EN IEC 60204-1.

### Важно!

▶ Пользователь несет ответственность за правильное подключение устройства в общую безопасную систему. Для этого общая система должна быть аттестована, например, согласно стандарту EN ISO 13849-1.

- ▶ Если для определения уровня эффективности (Performance Level, PL) используется упрощенный метод согласно разделу 6.2.3 стандарта EN ISO 13849-1:2023, PL может понижаться в случае последовательного подключения нескольких устройств.
- ▶ Если к изделию прилагается технический паспорт, то данные технического паспорта имеют более высокий приоритет в случае их отклонения от данных инструкции по эксплуатации.

## Указания по технике безопасности

### ⚠ ПРЕДУПРЕЖДЕНИЕ

Опасность для жизни из-за неправильного монтажа или обхода (манипуляции). Предохранительные компоненты предназначены для защиты персонала.

- ▶ Предохранительными компонентами запрещается манипулировать (перемывать), отворачивать их в сторону, снимать или каким-либо другим образом выводить из строя. В связи с этим следует, в частности, принять меры по уменьшению возможностей манипуляций согласно стандарту EN ISO 14119:2013, раздел 7.
- ▶ Процесс переключения должен инициироваться только специально предназначенными для этого исполнительными ключами.
- ▶ Необходимо обеспечить невозможность манипуляций посредством применения подменного ключа. Для этого следует ограничить доступ к исполнительным ключам и, например, ключам для разблокирования.
- ▶ Полная система обеспечения безопасности состоит, как правило, из нескольких сигнальных приборов, датчиков, блоков обработки результатов и схем для надежного отключения. Производитель машины или оборудования несет ответственность за правильность и надежность их работы.
- ▶ Необходимо соблюдать все указания по технике безопасности и заданные значения, содержащиеся в инструкции по эксплуатации используемого монитора безопасности AS-Interface.
- ▶ Монтаж, электрическое подключение и ввод в эксплуатацию должен выполнять только уполномоченный квалифицированный персонал, обладающий знаниями о работе с предохранительными компонентами.

### ⚠ ВНИМАНИЕ!

- ▶ Опасность из-за высокой температуры поверхности при температуре окружающей среды более 40 °C!
- ▶ Следует защитить выключатель от прикосновения людей или контакта с горючими материалами.

## Назначение

Предохранительный выключатель обеспечивает блокировку подвижных разъемных защитных устройств.

В головке выключателя находится поворотный барабан, который блокируется и деблокируется блокировочным штифтом.

При вставке и извлечении исполнительного ключа и при активировании/разблокировании блокировки блокировочный штифт приводится в движение. При этом приводятся в действие коммутационные контакты.

При заблокированном поворотном барабане (блокировка активна) исполнительный ключ невозможно вынуть из головки выключателя. Благодаря конструкции активирование блокировки возможно только в том случае, если защитное устройство закрыто (предохранение от неправильного закрывания).

Контроль положения защитного устройства и контроль блокировки осуществляется через два раздельных коммутирующих элемента (контакт контроля двери SK и контакт контроля магнита UK).

При закрытом защитном устройстве и действующей блокировке каждый TZ...AS1 передает через шину AS-Interface индивидуальную для выключателя, неповторимую последовательность кодов безопасности в формате 8 x 4 бит. Эта последовательность кодов обрабатывается монитором безопасности AS-Interface. Принудительно размыкающий контакт SK для контроля двери отображается через входные биты AS-Interface D0 и D1. Контакт контроля магнита UK — через входные биты AS-Interface D2 и D3.

Предохранительный выключатель необходимо правильно настроить в мониторе безопасности AS-Interface (см. инструкцию по эксплуатации используемого монитора безопасности AS-Interface и таблицу состояний системы).

Предохранительный выключатель имеет конструкцию, которая позволяет исключение внутренних ошибок согласно стандарту EN ISO 13849 2:2013, таблица A4.

## Исполнение TZ1...AS1

(Блокировка блокируется посредством силы пружины и разблокируется при подаче питания)

### Важно!

Для защиты персонала от самопроизвольных опасных движений можно дополнительно подключить черный кабель AS-Interface (вспомогательная энергия), ведущий к распределительной коробке AS-Interface, к которой подключен выключатель, через реле контроля состояния покоя или надежную задержку включения двухканального монитора безопасности AS-Interface (например, защитное замыкание двери в течение времени задержки).

- ▶ Активация защитной блокировки: закрыть защитное устройство, на электромагнит не подается напряжение и (или) удалить выходной бит D0 AS-Interface
- ▶ Разблокирование защитной блокировки: подать напряжение на электромагнит и задать выходной бит D0 AS-Interface

Блокировка посредством силы пружины работает по принципу тока покоя. При прерывании подачи питания к электромагниту блокировка остается активированной и немедленное открывание защитного устройства невозможно.

Если защитное устройство открыто при прерывании подачи питания, а затем закрывается, выполняется активирование блокировки. Это может привести к закрытию людей при отсутствии надзора.

## Исполнение TZ2...AS1

(Блокировка срабатывает при подаче питания и разблокируется посредством силы пружины)

### Важно!

- ▶ Блокировки, действующие по принципу рабочего тока, не предназначены для защиты людей.
- ▶ Применение в качестве блокировки для защиты людей возможно только в особых случаях после строгой оценки риска несчастного случая (см. EN ISO 14119:2013, раздел 5.7.1)!

- ▶ Активация защитной блокировки: подать напряжение на электромагнит и задать выходной бит D0 AS-Interface
- ▶ Разблокирование защитной блокировки: снять напряжение с электромагнита или удалить выходной бит D0 AS-Interface

Блокировка посредством электромагнита работает по принципу рабочего тока. При прерывании подачи питания к электромагниту блокировка разблокируется и возможно немедленное открывание защитного устройства.

## Состояния коммутирующих элементов

Состояния коммутирующих элементов и последовательности кодов для выключателя подробно показаны в таблице состояний.

## Выбор исполнительного ключа

### УКАЗАНИЕ

- ▶ Повреждение устройства из-за неподходящего исполнительного ключа. Необходимо подобрать правильный исполнительный ключ.
- ▶ При этом следует учитывать радиус открывания двери и возможности для крепления (см. Рис. 5).

## Ручное разблокирование

В некоторых ситуациях может потребоваться ручное разблокирование блокировки (например, при неисправностях или в аварийной ситуации). После разблокирования необходимо выполнить проверку работоспособности.


Для получения дополнительной информации см. стандарт EN ISO 14119:2013, раздел 5.7.5.1. Устройство может иметь описанные ниже функции разблокирования.

## Вспомогательная разблокировка

При функциональных неполадках блокировочное устройство можно деблокировать с помощью вспомогательной разблокировки независимо от состояния электромагнита.

При использовании вспомогательной разблокировки передается полупоследовательность.

### Использование вспомогательной разблокировки

1. Открутить стопорный винт.
  2. Повернуть вспомогательную разблокировку отверткой по стрелке в положение .
- Блокировочное устройство разблокировано

#### Важно!

- При ручном разблокировании на исполнительный ключ не должна воздействовать тянущая сила.
- Для защиты от манипулирования необходимо опломбировать вспомогательную разблокировку перед вводом выключателя в эксплуатацию.
- После использования вспомогательную разблокировку надо вернуть на место и вкрутить резьбовую пробку (момент затяжки: 0,5 Нм).
- Опломбировать новой пломбой.

## Вспомогательная разблокировка ключом/вспомогательная разблокировка с трехгранником

Используется так же, как и вспомогательная разблокировка.

#### Важно!

- При ручном разблокировании на исполнительный ключ не должна воздействовать тянущая сила.

## Разблокировка для эвакуации

Обеспечивает открывание заблокированного защитного устройства без вспомогательных средств изнутри опасной зоны.

#### Важно!

- Разблокировка для эвакуации должна быть доступна для ручной активации изнутри опасной зоны без использования вспомогательных средств.
- Разблокировка для эвакуации должна быть недоступна снаружи.
- При ручном разблокировании на исполнительный ключ не должна воздействовать тянущая сила.
- Разблокировка для эвакуации соответствует требованиям категории В согласно стандарту EN ISO 13849-1.

При использовании разблокировки для эвакуации передается полупоследовательность.

## Аварийная разблокировка

Обеспечивает открывание заблокированного защитного устройства без вспомогательных средств снаружи опасной зоны.

#### Важно!

- Аварийная разблокировка должна быть доступна для ручной активации снаружи опасной зоны без использования вспомогательных средств.
- На аварийной разблокировке должна иметься информация о том, что ее разрешается использовать только в аварийной ситуации.
- При ручном разблокировании на исполнительный ключ не должна воздействовать тянущая сила.
- Функция разблокирования соответствует всем дополнительным требованиям стандарта EN ISO 14119.
- Аварийная разблокировка соответствует требованиям категории В согласно стандарту EN ISO 13849-1.

При использовании аварийной разблокировки передается полупоследовательность.

## Монтаж

### УКАЗАНИЕ

Повреждения устройства из-за неправильной установки и неподходящих условий окружающей среды

- Запрещается использовать предохранительный выключатель и исполнительный ключ в качестве упора.
- Необходимо соблюдать требования стандарта EN ISO 14119:2013, разделы 5.2 и 5.3, относительно крепления предохранительного выключателя и исполнительного ключа.
- Необходимо соблюдать требования стандарта EN ISO 14119:2013, раздел 7, относительно уменьшения возможностей манипуляций с запорным устройством.
- Необходимо защитить головку выключателя от повреждений, а также проникновения посторонних частиц, например, стружки, песка, материалов для струйной обработки и т. д.
- Указанная степень защиты IP действительна только при правильно затянутых винтах крышки, кабельных вводах и соединительных штекерах. Соблюдать моменты затяжки.
- Резьбовая пробка вспомогательной разблокировки должна быть опломбирована перед вводом в эксплуатацию.

## Изменение направления действия

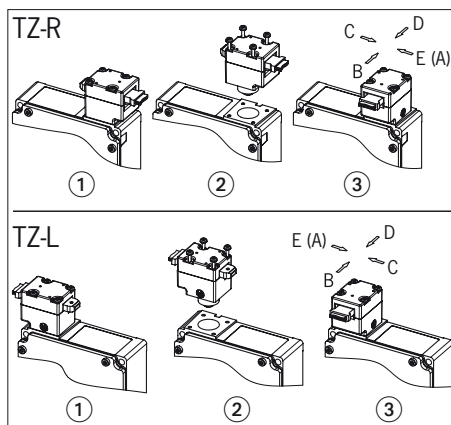


Рис. 1. Изменение направления действия

1. Вставить исполнительный ключ в головку.
2. Ослабить винты на головке исполнительного ключа.
3. Установить требуемое направление.
4. Затянуть винты с моментом затяжки 1,2 Нм.

## Электрическое подключение

Подключение предохранительного выключателя к шинной системе осуществляется с помощью 4-полюсного кабеля со штекерным соединителем M12 через пассивную распределительную коробку AS-Interface с желтым и черным кабелем AS-Interface.

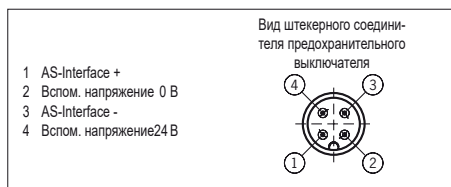


Рис. 2. Схема выводов штекерного соединителя M12

Для устройств со штекерным соединителем действует следующее требование:

- Проследить за герметичностью штекерного соединителя.

## Ввод в эксплуатацию

### Настройка адреса AS-Interface

Настройку адреса можно выполнять до или после монтажа.

Адрес AS-Interface предохранительного выключателя настраивается программирующим устройством AS-Interface. Может использоваться адрес от 1 до 31.

Для этого программирующее устройство подключается с помощью кабеля программирования к штекерному соединителю M12 предохранительного выключателя.

При поставке устанавливается адрес 0 (во время работы горит светодиод AS-Interface Fault!).

### Настройка в мониторе безопасности AS-Interface

(см. инструкцию по эксплуатации монитора безопасности AS-Interface и таблицу состояний)

Предохранительный выключатель настраивается в мониторе безопасности AS-Interface с помощью настроенного адреса AS-Interface, например, как описывается ниже.

- Двухканальный зависимый
- Время синхронизации = бесконечное ∞

В этом режиме работы после разблокирования блокировки необходимо открывать защитное устройство перед каждым повторным пуском.

- Двухканальный независимый

Блокировочное устройство открывается или закрывается через выход D0. При открытом блокировочном устройстве цель безопасности отключается. Открывание двери должно быть невозможным. Безопасность снова обеспечивается, когда блокировочное устройство закрывается.

Двухканальность и контакт двери в этой конфигурации не тестируются. Для тестирования вне монитора необходимо принять дополнительные меры.

- Двухканальный, условно зависимый

- Независимый: In-1

Блокировочное устройство открывается или закрывается через выход D0. При открытом блокировочном устройстве цель безопасности отключается. Открывание двери должно быть невозможным. Безопасность снова обеспечивается, когда блокировочное устройство закрывается.

Неправильная работа выключателя контролируется.

Если при использовании предохранительного выключателя с блокировкой пружинной TZ1...AS1 в режиме работы Блокировка двери в течение времени задержки через второй свободный коммутационный контакт двухканального монитора безопасности и программируемый контроллер включается блокировочный электромагнит (деблокируется), необходимо учитывать следующее:

- Отключение блокирующего электромагнита только через монитор невозможно.

Поэтому система управления (программируемый контроллер) должна отключать блокировочный электромагнит через выход AS-Interface D0 = 0 в положение блокировки, чтобы снова создать условия включения для первой размыкающей цепи.

- Чтобы блокирующий электромагнит деблокировался через второй предохранительный выход монитора, необходимо включить выход AS-Interface с D0 = 1.

### Оповестительные сигналы (не имеют значения для безопасности)

Состояние входных битов D0 и D1 AS-Interface для контроля двери и входных битов D2 и D3 для контроля электромагнита может также запрашиваться системой управления (ПЛК) (см. инструкцию по эксплуатации монитора безопасности AS-Interface).

### Светодиодные индикаторы

Состояние шины AS-Interface отображается двумя светодиодами (Power, Fault).

Два дополнительных светодиода можно включать через шину AS-Interface, например, для индикации оповестительных сигналов (см. «Оповестительные сигналы» и «Технические характеристики»).

## Проверка работоспособности

### ⚠ ПРЕДУПРЕЖДЕНИЕ

Несчастный случай со смертельным исходом из-за ошибок при проверке работоспособности.

- ▶ Перед проверкой работоспособности следует убедиться в том, что в опасной зоне отсутствуют люди.
- ▶ Необходимо соблюдать действующие предписания по технике безопасности.

После монтажа и подключения и после устранения каждой неисправности необходимо проверить работоспособность устройства.

При этом используется следующий порядок действий:

### Проверка работоспособности механических компонентов

Исполнительный ключ должен легко вставляться в головку. Для проверки следует несколько раз закрыть защитное устройство. Также необходимо проверить работоспособность имеющихся ручных разблокировок (кроме вспомогательной).

### Проверка работоспособности электрических компонентов

1. Включить рабочее напряжение.
2. Закрыть все защитные устройства и активировать блокировку.
  - ➔ Машина не должна запускаться автоматически.
  - ➔ Защитное устройство не должно открываться.
3. Запустить машину.
  - ➔ Блокировка не должна разблокироваться, пока выполняется опасная функция машины.
4. Остановить работу машины и разблокировать блокировку.
  - ➔ Защитное устройство должно оставаться заблокированным до тех пор, пока не исчезнет риск получения травм (например, из-за холостого хода компонентов машины).
  - ➔ Запуск машины невозможен в течение всего времени, пока блокировка остается разблокированной.

Повторить шаги 2–4 для каждого защитного устройства по отдельности.

## Контроль и техническое обслуживание

### ⚠ ПРЕДУПРЕЖДЕНИЕ

Опасность получения тяжелых травм из-за отказа функции обеспечения безопасности.

- ▶ При повреждении или износе необходимо заменить весь выключатель с исполнительным ключом. Замена отдельных деталей или узлов запрещается.
- ▶ Необходимо регулярно и после каждой неисправности проверять работоспособность устройства. Указания о возможных интервалах времени см. в стандарте EN ISO 14119:2013, раздел 8.2.

Для обеспечения безаварийной и долговечной работы необходимо проводить следующие проверки:

- ▶ безупречность работы функции переключения;
- ▶ надежность крепления всех конструктивных элементов;
- ▶ отсутствие повреждений, сильных загрязнений, отложений и износа;
- ▶ герметичность кабельного ввода;
- ▶ ослабление соединений проводов и штекерных соединителей.

**Информация.** Год выпуска указан в нижнем правом углу заводской таблички.

## Исключение ответственности и гарантия

В случае несоблюдения или неисполнения вышеуказанных условий для использования в соответствии с назначением или при проведении возможного технического обслуживания не в соответствии с требованиями ответственность производителя исключается, а гарантия утрачивается.

## Указания по требованиям UL

▶ Для применения в соответствии с требованиями UL необходимо использовать источник питания согласно UL1310 с характеристикой *for use in Class 2 circuits* (для использования в цепях класса 2).

В качестве альтернативы можно использовать источник питания с ограниченным напряжением или слой тока, соответствующий следующим требованиям:

блок питания с гальванической развязкой в комбинации с предохранителем согласно UL248. Согласно требованиям UL этот предохранитель должен быть рассчитан на макс. ток 3 А и установлен в цепи с макс. вторичным напряжением 33,3 В пост. тока. При необходимости следует учитывать более низкие параметры подключения устройства (см. технические характеристики).

▶ Для эксплуатации и применения в соответствии с требованиями UL<sup>1)</sup> должен использоваться соединительный провод, который указан в коде категории UL CYJV7.

1) Указание по сфере действия сертификата UL: устройства испытаны в соответствии с требованиями стандарта UL508 и CSA / C22.2 № 14 (защита от поражения электрическим током и огня).

## Декларация о соответствии

Данное изделие соответствует требованиям Директивы о машинном оборудовании 2006/42/ЕС.

Декларация о соответствии требованиям ЕС доступна по адресу [www.euchner.com](http://www.euchner.com). Для поиска требуется ввести номер для заказа устройства в поле Search. Документ доступен в разделе *Downloads*.

## Сервисная служба

Адрес сервисной службы:  
EUCHNER GmbH + Co. KG  
Kohlhammerstraße 16  
70771 Leinfelden-Echterdingen

**Телефон сервисной службы:**  
+49 711 7597-500

**Эл. почта:**  
[support@euchner.de](mailto:support@euchner.de)

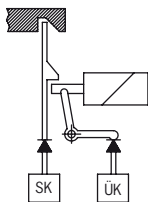
**Интернет:**  
[www.euchner.com](http://www.euchner.com)

## Технические характеристики

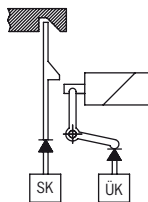
Параметр	Значение	
Материал корпуса	легкий сплав под давлением	
Степень защиты	IP 67, штекер вставлен	
Срок службы мех. компонентов	1 x 10 <sup>6</sup> циклов переключения	
Диапазон температур	-25...+55 °C	
Степень загрязнения (снаружи, по EN IEC 60947-1)	3 (промышленность)	
Монтажное положение	произвольное	
Макс. скорость пуска	20 м/мин	
Усилие вытягивания (без блокировки)	30 Н	
Удерживающее усилие	10 Н	
Макс. усилие срабатывания	35 Н	
Частота срабатывания	1200/час	
Принцип переключения SK, UK	принудительно размыкающий контакт, коммутирующий элемент замедленного действия	
Материал контактов	серебряный сплав с матовым золочением	
Тип соединения	штекерный соединитель M12, 4-пол.	
Масса	около 0,5 кг	
Блокировочное усилие ИСП. КЛЮЧ Z-G... РАДИУСНЫЙ ИСП. КЛЮЧ Z-...	F <sub>max</sub>	F <sub>Zn</sub>
	2000 Н	1500 Н
<b>Блокировочный магнит</b>		
Рабочее напряжение магнита (Вспом. напряжение на черном проводе AS-Interface)	24 В DC +10 %-15 % 10 Вт блок питания с безопасным разъединением (EN IEC 60742, PELV)	
Рабочий ток магнита	350 mA	
Продолжительность включения ED	100 %	
Тип соединения	штекерный соединитель M12	
<b>Характеристики AS-Interface согласно спецификации AS-Interface 2.1</b>		
Раб. напряжение AS-Interface	22,5...31,6 В DC	
Макс. общее потребление тока	45 mA	
Действительные адреса AS-Interface	1...31	
<b>Входы AS-Interface</b>		
Контакт контроля двери SK	согл. AS-Interface Safety at Work D0, D1	
Контакт контроля магнита UK	D2, D3	
<b>Выходы AS-Interface</b>		
D0	блокировочный магнит, 1 = магнит под напряжением	
D1	красный светодиод, 1 = светодиод включен	
D2	зеленый светодиод, 1 = светодиод включен	
Светодиод AS-Interface Power	зеленый, напряжение AS-Interface подается	
Светодиод AS-Interface Fault	красный, фаза офлайн или адрес 0	
<b>Показатели по EN ISO 13849-1</b>		
Контроль защитной блокировки и положения предохранительного устройства		
V <sub>ред</sub>	3 x 10 <sup>6</sup>	

## Таблица состояний системы

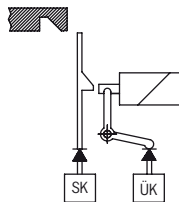
Защитное устройство  
закрыто и заблокиро-  
вано



Защитное устройство  
закрыто и не заблоки-  
ровано



Защитное устройство  
открыто






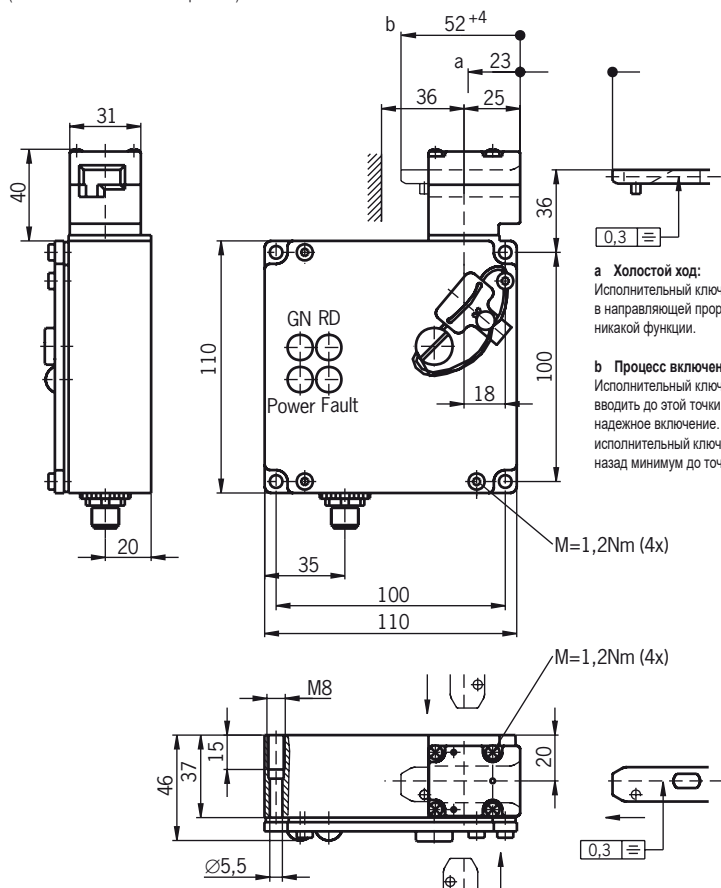
Программирование	Состояние	D0, D1	D2, D3	Диагностика по монитору
2-канальное, условно зависимое	Защитное устройство закрыто и заблокировано 	Последовательность кодов		Зеленый
	Защитное устройство закрыто и не заблокировано	Полупоследов.	00	Желтый мигающий
	Недействительное состояние (защитное устройство открыто, блокировка активна)	00	Полупоследов.	Красный мигающий (контроль недействительного состояния)
	Защитное устройство открыто	00	00	Красный
	Адрес 0 или сбой связи	-		Серый
2-канальное, независимое	Защитное устройство закрыто и заблокировано 	Последовательность кодов		Зеленый
	Защитное устройство закрыто и не заблокировано	Полупоследов.	00	Красный
	Недействительное состояние (защитное устройство открыто, блокировка активна)	00	Полупоследов.	Красный
	Защитное устройство открыто	00	00	Красный
	Адрес 0 или сбой связи	-		Серый
2-канальное, зависимое Время синхронизации бесконечное $\infty$	Защитное устройство закрыто и заблокировано 	Последовательность кодов		Зеленый, если защитное устройство ранее было открыто, или после запуска желтый мигающий, если была открыта только блокировка.
	Защитное устройство закрыто и не заблокировано	Полупоследов.	00	Желтый мигающий, если защитное устройство ранее было закрыто. Красный, если защитное устройство ранее было открыто.
	Недействительное состояние (защитное устройство открыто, блокировка активна)	00	Полупоследов.	Желтый мигающий, если защитное устройство ранее было закрыто. Красный, если защитное устройство ранее было открыто.
	Защитное устройство открыто	00	00	Красный
	Адрес 0 или сбой связи	-		Серый



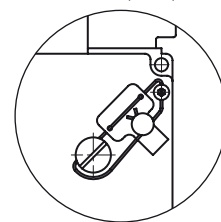
Рисунок:  
TZ.R.. Головка выключателя справа  
(головка выключателя слева зеркально)



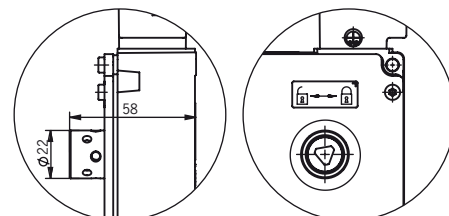
**а Холостый ход:**  
Исполнительный ключ находится в направляющей прорези, не инициируя никакой функции.

**б Процесс включения завершен:**  
Исполнительный ключ необходимо вводить до этой точки, чтобы обеспечить надежное включение. Для выключения исполнительный ключ надо вытянуть назад минимум до точки а.

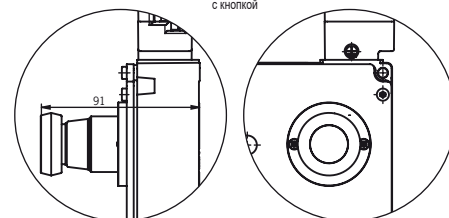
Вспомогательная разблокировка



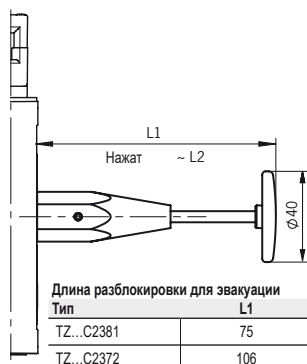
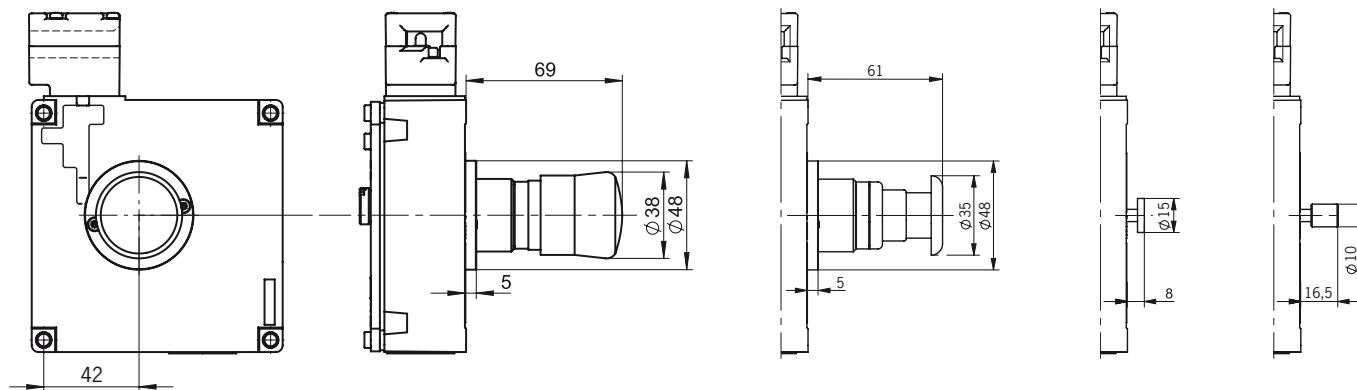
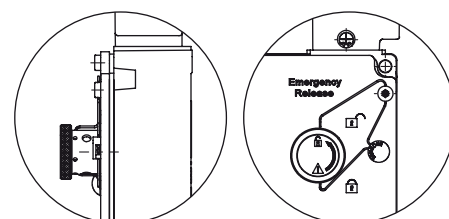
Вспомогательная разблокировка с трехгранником (прилагается 2 трехгранных ключа)



Вспомогательная разблокировка с кнопкой



Аварийная разблокировка



Длина разблокировки для эвакуации		
Тип	L1	L2
TZ...C2381	75	69
TZ...C2372	106	100

Пояснение к символам

- Блокировка готова к работе
- Блокировка разблокирована

С разблокировкой для эвакуации

Рис. 3. Размерный чертёж TZ...AS1

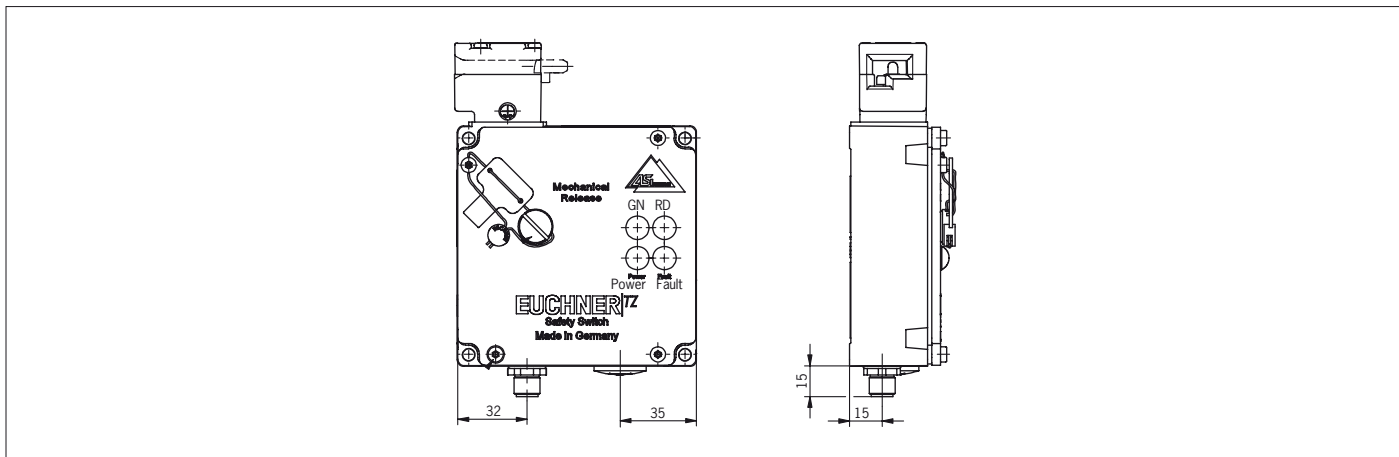


Рис. 4. Размерный чертеж TZ1LE024SEMAS1-C2175 с другим расположением штекера и резьбовой пробкой

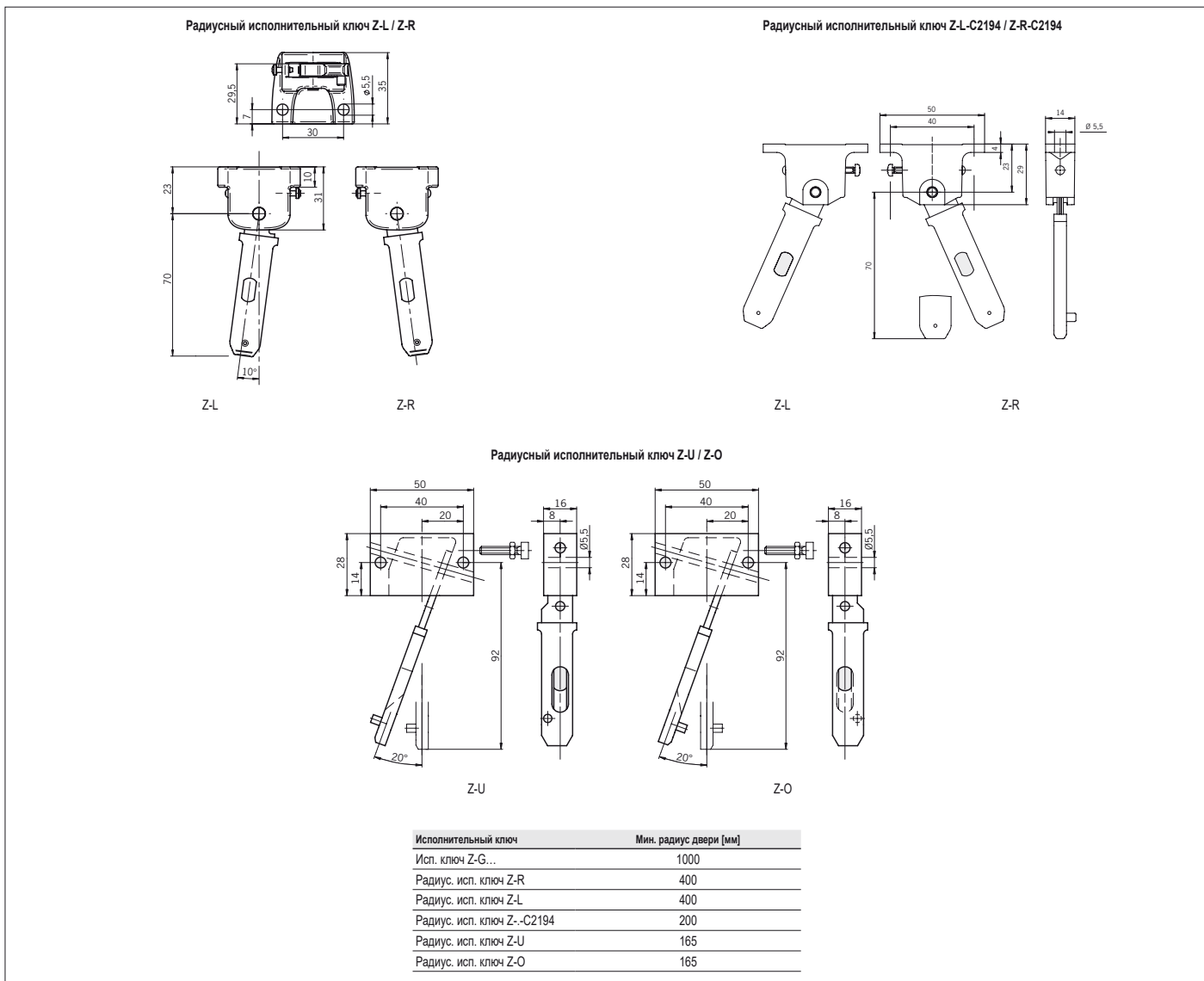


Рис. 5. Мин. значения радиуса открывания двери