


# **EUCHNER**

## **Инструкция по эксплуатации**

Транспондерный предохранительный выключатель с защитной блокировкой  
**CET.-AR-... (Uni-/Multicode)**

**RU**

## Содержание

<b>1.</b>	<b>Об этом документе</b> .....	<b>4</b>
1.1.	Область действия.....	4
1.2.	Целевая группа.....	4
1.3.	Пояснение к символам.....	4
1.4.	Дополнительные документы .....	4
<b>2.</b>	<b>Использование по назначению</b> .....	<b>5</b>
<b>3.</b>	<b>Описание предохранительной функции</b> .....	<b>6</b>
<b>4.</b>	<b>Исключение ответственности и гарантия</b> .....	<b>7</b>
<b>5.</b>	<b>Общие указания по технике безопасности</b> .....	<b>8</b>
<b>6.</b>	<b>Назначение</b> .....	<b>9</b>
6.1.	Контроль блокировки .....	9
6.2.	Сигнальный выход (OUT) .....	9
6.3.	Сигнальный выход двери (OUT D).....	10
6.4.	Диагностический выход (DIA).....	10
6.5.	Блокировка для исполнения CET1 и CET3 .....	10
6.6.	Блокировка для исполнения CET2 и CET4 .....	10
6.7.	Кнопка «Пуск» и цепь обратной связи (опция).....	11
6.8.	Состояния коммутирующих элементов .....	11
<b>7.</b>	<b>Ручное разблокирование</b> .....	<b>12</b>
7.1.	Вспомогательная разблокировка и вспомогательная разблокировка ключом (возможно дооснащение) .....	12
7.1.1.	Использование вспомогательной разблокировки .....	12
7.1.2.	Использование вспомогательной разблокировки ключом .....	12
7.2.	Аварийная разблокировка (возможно дооснащение).....	13
7.2.1.	Использование аварийной разблокировки .....	13
7.3.	Разблокировка для эвакуации (опция) .....	14
7.3.1.	Использование разблокировки для эвакуации .....	14
7.4.	Разблокировка тросом Боудена (опция).....	15
7.4.1.	Прокладка троса Боудена.....	15
<b>8.</b>	<b>Изменение направления пуска</b> .....	<b>15</b>
<b>9.</b>	<b>Монтаж</b> .....	<b>16</b>
<b>10.</b>	<b>Электрическое подключение</b> .....	<b>18</b>
10.1.	Указания относительно с  .....	19
10.2.	Защита от неполадок .....	19
10.3.	Защита источника питания .....	19
10.4.	Требования к соединительным проводам .....	20
10.5.	Макс. длина провода.....	21
10.5.1.	Определение длины провода с помощью таблицы примеров .....	22

10.6.	Схема контактов предохранительного выключателя CET-AR с двумя штекерными разъемами M12 .....	23
10.6.1.	Исполнение без сигнального выхода двери (CET1/2) .....	23
10.6.2.	Исполнение с сигнальным выходом двери (CET3/4) .....	23
10.6.3.	Исполнение с сигнальным выходом двери (CET3/4) и дополнительным сигнальным выходом OUT на X 2.3 .....	24
10.7.	Схема контактов предохранительных выключателей CET-AR с соединительным штекером M23 (RC18) .....	24
10.7.1.	Исполнение без сигнального выхода двери (CET1/2) .....	24
10.7.2.	Исполнение с сигнальным выходом двери (CET3/4) .....	25
10.8.	Схема контактов Y-образного распределителя .....	26
10.9.	Подключение отдельного CET-AR .....	27
10.10.	Подключение нескольких CET-AR в одной цепи выключателей .....	33
10.11.	Указания по эксплуатации с анализирующим устройством AR .....	35
10.12.	Указания по эксплуатации с защищенными ПЛК .....	35
10.12.1.	Особенности для исполнения с 2 соединительными штекерами M12, схема соединений A, B, и соединительным штекером M23 (RC18), схема соединений D и E .....	35
<b>11.</b>	<b>Ввод в эксплуатацию .....</b>	<b>37</b>
11.1.	Светодиодные индикаторы .....	37
11.2.	Функция обучения для исполнительного ключа (только для кодировки Unicode) .....	37
11.2.1.	Подготовка устройства для обучения и обучение исполнительного ключа .....	38
11.2.2.	Функция обучения при последовательном подключении, замена и обучение устройства .....	39
11.3.	Проверка работоспособности .....	40
11.3.1.	Проверка работоспособности механических компонентов .....	40
11.3.2.	Проверка работоспособности электрических компонентов .....	40
<b>12.</b>	<b>Таблица состояний системы .....</b>	<b>41</b>
<b>13.</b>	<b>Технические характеристики .....</b>	<b>43</b>
13.1.	Технические характеристики предохранительного выключателя CET-AR- .....	43
13.1.1.	Типичное время срабатывания системы .....	44
13.2.	Размерный чертеж предохранительного выключателя CET-AR- .....	45
13.3.	Технические характеристики исполнительного ключа CET-A-B .....	47
13.3.1.	Размерный чертеж исполнительного ключа CET-A-BWK-50X .....	47
<b>14.</b>	<b>Информация для заказа и принадлежности .....</b>	<b>48</b>
<b>15.</b>	<b>Контроль и техническое обслуживание .....</b>	<b>48</b>
<b>16.</b>	<b>Сервисная служба .....</b>	<b>48</b>
<b>17.</b>	<b>Декларация о соответствии .....</b>	<b>48</b>

## 1. Об этом документе

### 1.1. Область действия





Настоящая инструкция по эксплуатации предназначена для всех предохранительных выключателей CET-AR согласно таблице ниже. Эта инструкция по эксплуатации вместе с документом *Информация о безопасности* и при необходимости прилагаемым техническим паспортом содержит полную информацию для пользователя устройства.

Исполнение	Семейство	Номер версии
CET1/2	...AR...	V 1.6.X
CET3/4		V 1.7.X

### 1.2. Целевая группа





Конструкторы и проектировщики предохранительных систем для машин и оборудования, а также специалисты по вводу в эксплуатацию и обслуживанию, обладающие специальными знаниями по работе с предохранительными компонентами.


### 1.3. Пояснение к символам

Символ/представление	Значение
	Документ в печатном виде
	Документ для загрузки с сайта <a href="http://www.euchner.com">www.euchner.com</a>
 <b>ОПАСНО!</b> <b>ОСТОРОЖНО!</b> <b>ВНИМАНИЕ!</b>	Указания по технике безопасности <b>Опасно!</b> Предупреждает о смертельном исходе или серьезных травмах <b>Осторожно!</b> Предупреждает о возможных травмах <b>Внимание!</b> Предупреждает о возможных легких травмах
 <b>УКАЗАНИЕ</b> <b>Важно!</b>	<b>Указание</b> на возможные повреждения устройства <b>Важная</b> информация
<b>Совет!</b>	Совет/полезная информация

### 1.4. Дополнительные документы

Вся документация для этого устройства состоит из следующих документов:

Название документа (номер документа)	Содержание	
Информация о безопасности (2525460)	Основная информация о безопасности	
Инструкция по эксплуатации (2110788)	(настоящий документ)	
Декларация о соответствии	Декларация о соответствии	
При необходимости прилагаемый технический паспорт	Относящаяся к конкретному изделию информация об отклонениях и дополнениях	

	<b>Важно!</b> Для получения полной информации о безопасном монтаже, вводе в эксплуатацию и использовании устройства необходимо ознакомиться со всеми документами. Эти документы можно загрузить с сайта <a href="http://www.euchner.com">www.euchner.com</a> . Для поиска требуется ввести номер документа или номер для заказа устройства в поле «Search».
---	--

### 2. Использование по назначению

Предохранительные выключатели серии CET-AR являются затворными предохранительными устройствами с защитной блокировкой (тип конструкции 4). Устройство соответствует требованиям стандарта EN IEC 60947-5-3. Устройства с кодировкой Unicode имеют высокий уровень кодирования, устройства с кодировкой Multicode имеют низкий уровень кодирования.

Вместе с подвижным разделительным предохранительным устройством и системой управления машиной этот предохранительный компонент препятствует открыванию предохранительного устройства в течение того времени, пока происходит выполнение опасной функции машины.

Это означает:

- › команды включения, которые ведут к выполнению опасной функции машины, разрешены к выполнению только тогда, когда предохранительное устройство закрыто и заблокировано;
- › разблокировка возможна только после завершения выполнения опасной функции машины;
- › закрывание и блокирование предохранительного устройства не должно вести к автоматическому запуску опасной функции машины. Для этого должна подаваться отдельная команда запуска. Для получения информации об исключениях см. стандарт EN ISO 12100 или соответствующие стандарты С.

Устройства этой серии также могут использоваться для защиты производственного процесса.

Перед использованием устройства необходимо произвести оценку степени риска на машине, например, согласно следующим стандартам:

- › EN ISO 13849-1;
- › EN ISO 12100;
- › IEC 62061.

Использование по назначению предусматривает соблюдение соответствующих требований по монтажу и эксплуатации, в частности, согласно следующим стандартам:

- › EN ISO 13849-1;
- › EN ISO 14119;
- › EN 60204-1.

Предохранительный выключатель разрешается использовать только в комбинации с предусмотренными для этого исполнительными ключами компании EUCHNER и соответствующими соединительными компонентами компании EUCHNER. В случае использования других исполнительных ключей или других соединительных компонентов компания EUCHNER не несет ответственности за их работоспособность.

Соединение нескольких устройств в одной цепи выключателя AR разрешается только для тех устройств, которые предназначены для последовательного соединения в цепи выключателя AR. Необходимо учитывать такие требования, изложенные в инструкции по эксплуатации соответствующего устройства.

В цепи выключателей может использоваться не более 20 предохранительных выключателей.



#### Важно!

- › Пользователь несет ответственность за правильное подключение устройства в общую безопасную систему. Для этого общая система должна быть аттестована, например, согласно стандарту EN ISO 13849-2.
- › Разрешается использовать только те компоненты, которые допущены к применению согласно таблице ниже.

Табл. 1. Возможности комбинирования компонентов CET

Предохранительный выключатель	Исполнительный ключ	
	●	○
CET-AR... (Uni-/Multicode)	●	○
Пояснение к символам	●	○
		Комбинация возможна



**УКАЗАНИЕ**

Для получения информации о возможности комбинирования с анализирующим устройством AR см. главу 10.11. *Указания по эксплуатации с анализирующим устройством AR на странице 35.*

### 3. Описание предохранительной функции

Устройства этой серии имеют следующие предохранительные функции:

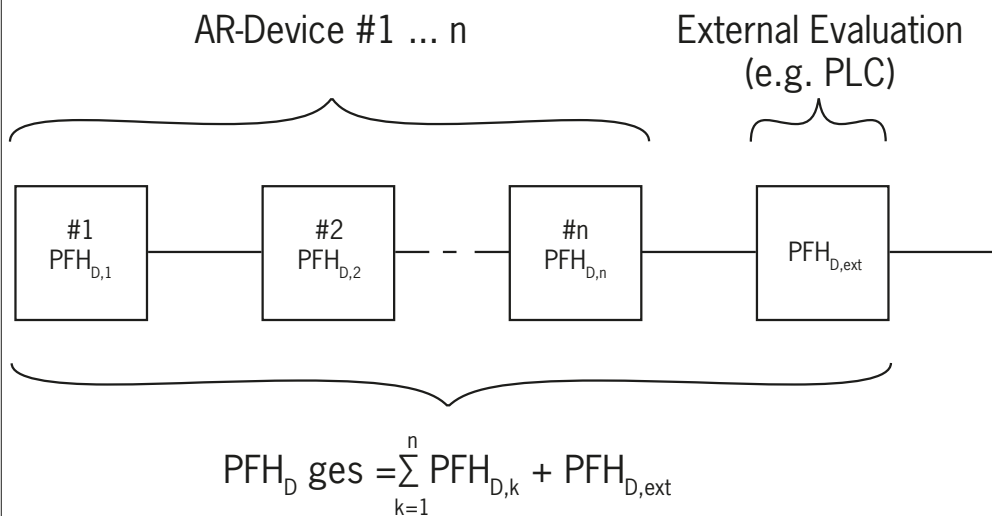
**Контроль защитной блокировки и положения защитного устройства  
(запорное устройство с защитной блокировкой согласно EN ISO 14119)**

- Предохранительная функция (см. главу 6.8. *Состояния коммутирующих элементов на странице 11*).
  - При разблокированной защитной блокировке предохранительные выходы выключены (контроль блокировочного средства).
  - При открытом защитном устройстве предохранительные выходы выключены (контроль положения двери).
  - Активирование защитной блокировки возможно только в том случае, если исполнительный ключ находится в головке выключателя (предохранение от неправильного закрывания).
  - Дополнительно для последовательного соединения в цепи выключателя AR: предохранительные выходы включаются только после получения устройством соответствующего сигнала от предшествующего устройства в цепи.
- Показатели безопасности: категория, уровень эффективности, PFH<sub>D</sub> (см. главу 13. *Технические характеристики на странице 43*).



**УКАЗАНИЕ**

При расчете вся цепь устройств AR может рассматриваться как одна подсистема. При этом используется следующая схема расчета значения PFH<sub>D</sub>:



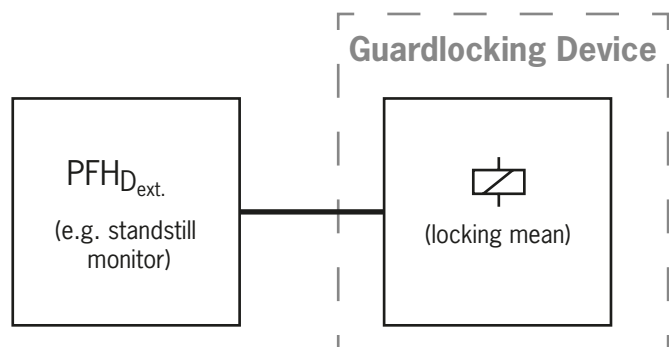
В качестве альтернативы для расчета возможно использование упрощенного метода согласно стандарту EN 13849-1:2015, раздел 6.3.

### Управление защитной блокировкой

При использовании устройства в качестве защитной блокировки для защиты людей управление защитной блокировкой требуется рассматривать в качестве предохранительной функции.

Устройство не имеет показателя безопасности для управления защитной блокировкой, так как блокировочный электромагнит полностью обесточивается снаружи (нет функции управления внутри устройства). Таким образом, оно не повышает вероятность выхода из строя.

Уровень безопасности управления защитной блокировкой определяется только внешним управлением (например, PFH<sub>D<sub>ext.</sub></sub> реле контроля состояния покоя).



#### УКАЗАНИЕ

Для получения дополнительных указаний по надежному управлению блокировкой см. главу 10.12. Указания по эксплуатации с защищенными ПЛК на странице 35

## 4. Исключение ответственности и гарантия

В случае несоблюдения или неисполнения вышеуказанных условий для использования в соответствии с назначением или при проведении возможного технического обслуживания не в соответствии с требованиями ответственность производителя исключается, а гарантия утрачивается.

## 5. Общие указания по технике безопасности

Предохранительные выключатели выполняют функции защиты людей. Неправильный монтаж или какие-либо манипуляции могут привести к смертельным травмам.

Следует проверить надежность работы предохранительного устройства, в частности:

- › после каждого ввода в эксплуатацию;
- › после каждой замены компонента SET;
- › после длительного простоя;
- › после каждой неполадки.

Независимо от этого требуется через соответствующие периоды времени проверять надежность работы защитного устройства в качестве части программы по техническому обслуживанию.



### **ОСТОРОЖНО!**

Опасность для жизни из-за неправильного монтажа или обхода (манипуляций). Предохранительные компоненты выполняют функцию защиты людей.

- › Предохранительными компонентами запрещается манипулировать (перемыкать), отворачивать их в сторону, снимать или каким-либо другим образом выводить из строя. В связи с этим следует, в частности, принять меры по уменьшению возможностей манипуляций согласно стандарту EN ISO 14119:2013, раздел 7.
- › Процесс переключения должен инициироваться только специально предназначенными для этого исполнительными ключами.
- › Необходимо обеспечить невозможность манипуляций посредством применения подменного ключа (только для кодировки Multicode). Для этого необходимо ограничить доступ к исполнительным ключам и, например, ключам для разблокирования.
- › Монтаж, электрическое подключение и ввод в эксплуатацию должен выполнять только уполномоченный квалифицированный персонал, имеющий следующие знания:
  - специальные знания по работе с предохранительными компонентами;
  - знания действующих предписаний по ЭМС;
  - знания действующих предписаний по защите труда и предотвращению несчастных случаев.



### **Важно!**

Перед применением необходимо прочитать данную инструкцию по эксплуатации, которую необходимо хранить в надежном месте. Следует убедиться, что инструкция по эксплуатации всегда имеется в наличии при работах по монтажу, вводу в эксплуатацию и техническому обслуживанию. Поэтому следует дополнительно передать в архив экземпляр инструкции по эксплуатации в бумажном виде. Инструкцию по эксплуатации можно загрузить на сайте [www.euchner.com](http://www.euchner.com).



### 6. Назначение

Устройство обеспечивает блокировку подвижных разъединяющих защитных устройств.

Система состоит из следующих компонентов: кодированного исполнительного ключа (транспондера) и выключателя.

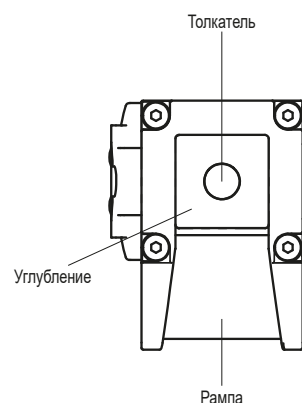
Запоминание устройством всего кода исполнительного ключа (Unicode) или отсутствие такого запоминания (Multicode) зависит от соответствующего типа конструкции.

- Устройства с кодировкой Unicode:** чтобы ключ мог быть распознан системой, он должен быть назначен предохранительному выключателю посредством процедуры обучения. Благодаря такому однозначному назначению обеспечивается особенно высокий уровень защиты от манипуляций. Тем самым система имеет высокий уровень кодировки.
- Устройства с кодировкой Multicode:** в отличие от систем с распознаванием уникального ключа, у устройств Multicode запрашивается не определенный код, а только проверяется, идет ли речь о типе исполнительного ключа, который может быть распознан системой (распознавание Multicode). Точное сравнение кода исполнительного ключа с кодом, который записан в предохранительном выключателе (распознавание уникального ключа), не выполняется. Тем самым система имеет низкий уровень кодировки.

При закрытии защитного устройства исполнительный ключ приближается к предохранительному выключателю. При достижении расстояния включения осуществляется подача питания от выключателя на ключ и производится передача данных.

Если блокировочный штифт находится в углублении (состояние: дверь закрыта и заблокирована) и распознана допустимая кодировка, включаются предохранительные выходы

При разблокировании блокировки происходит выключение предохранительных выходов и сигнального выхода (OУТ).



#### Важно!

- SET3 (принцип тока покоя)**  
 Уже активация (> 5 мс) блокировочного магнита ведет к отключению предохранительных выходов OА/OВ и сигнального выхода OУТ.
- SET4 (принцип рабочего тока)**  
 Уже прерывание (> 5 мс) электропитания на U<sub>СМ</sub> ведет к отключению предохранительных выходов OА/OВ и сигнального выхода OУТ.
- В обоих случаях отключение выходов производится независимо от фактического положения магнита.
- Для получения дополнительной информации см. главу 10.12. Указания по эксплуатации с защищенными ПЛК на странице 35.

В случае ошибки в предохранительном выключателе происходит выключение предохранительных выходов , а светодиод DIA загорается красным цветом. Возникающие ошибки распознаются самое позднее при следующем запросе включения предохранительных выходов (например, при запуске).

#### 6.1. Контроль блокировки

Все типы конструкции имеют два предохранительных выхода для контроля блокировки (OА и OВ). При разблокировании блокировки производится выключение предохранительных выходов .

#### 6.2. Сигнальный выход (OУТ)

Этот сигнальный выход включается, как только блокировка становится активной (состояние: дверь закрыта и заблокирована) и распознан транспондер.

### 6.3. Сигнальный выход двери (OUT D)

Типы конструкции SET3 и SET4 имеют сигнальный выход двери (OUT D). Сигнальный выход двери включается, как только исполнительный ключ находится над выдвинутым толкателем (состояние: защитное устройство закрыто и не заблокировано). Сигнальный выход двери остается включенным даже при активной блокировке.

### 6.4. Диагностический выход (DIA)

Некоторые исполнения имеют диагностический выход. Диагностический выход включается в случае ошибки (условие включения как для светодиода DIA, см. главу 12. Таблица состояний системы на странице 41).

### 6.5. Блокировка для исполнения SET1 и SET3

(Блокировка блокируется посредством силы пружины и разблокируется при подаче питания)

**Активация блокировки:** закрыть защитное устройство, на электромагнит не подается напряжение.

**Разблокирование блокировки:** подать напряжение на магнит.

Блокировка посредством силы пружины работает по принципу тока покоя. При прерывании подачи питания к электромагниту блокировка остается активированной и немедленное открывание защитного устройства невозможно.



**Важно!**

Если защитное устройство открыто при прерывании подачи питания, а затем закрывается, выполняется активирование блокировки. Это может привести к закрытию людей при отсутствии надзора.

Пока толкатель прижимается исполнительным ключом, блокировочный штифт ключа невозможно переместить из углубления, и защитное устройство остается заблокированным.

При подаче напряжения на блокировочный электромагнит толкатель выдвигается и поднимает блокировочный штифт ключа над краем углубления. Защитное устройство можно открыть.

### 6.6. Блокировка для исполнения SET2 и SET4

(Блокировка срабатывает при подаче питания и разблокируется посредством силы пружины)



**Важно!**

Применение в качестве блокировки для защиты людей возможно только в особых случаях после строгой оценки риска несчастного случая (см. EN ISO 14119:2013, раздел 5.7.1)!

**Активация блокировки:** подать напряжение на магнит.

**Разблокирование блокировки:** снять напряжение с магнита.

Блокировка посредством электромагнита работает по принципу рабочего тока. При прерывании подачи питания к электромагниту блокировка разблокируется и возможно немедленное открывание защитного устройства!

Пока толкатель удерживается в выдвинутом положении, защитное устройство можно открыть.

При подаче рабочего напряжения на блокировочный электромагнит толкатель разблокируется. Теперь блокировочный штифт ключа может надавить на толкатель вниз. Как только блокировочный штифт полностью задвинут в углубление, защитное устройство блокируется.


### 6.7. Кнопка «Пуск» и цепь обратной связи (опция)

Возможно подсоединение кнопки «Пуск» и цепи обратной связи (для контроля последующих подключенных реле и контакторов) (вход Y).



**Важно!**

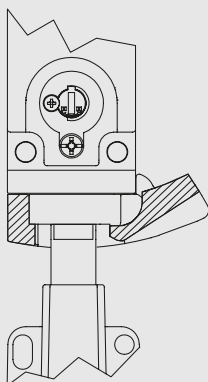
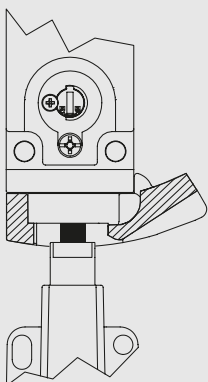
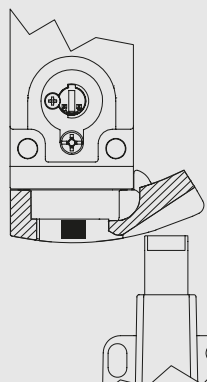

Ошибки кнопки «Пуск» или цепи обратной связи не распознаются. Это может привести к нежелательному автоматическому запуску.

В случае устройств с кнопкой «Пуск» и цепью обратной связи предохранительные выходы  включаются только при нажатой кнопке «Пуск» и замкнутой цепи обратной связи. Кнопка «Пуск» и цепь обратной связи должны быть замкнуты в течение минимум 500 мс.

Сигнальный выход OUT включается, как только блокировка становится активной. Состояние цепи обратной связи или кнопки «Пуск» не оказывает на это никакого влияния (см. также главу 12. Таблица состояний системы на странице 41).

### 6.8. Состояния коммутирующих элементов

Состояния коммутирующих элементов выключателя подробно показаны в таблице состояний системы. В ней описаны все предохранительные и сигнальные выходы, а также светодиодные индикаторы.

	Защитное устройство закрыто и заблокировано	Защитное устройство закрыто и не заблокировано	Защитное устройство открыто
			
Напряжение на блокировочном электромагните SET1/3	выкл.	вкл.	(неважно)
Напряжение на блокировочном электромагните SET2/4	вкл.	выкл.	(неважно)
Предохранительные выходы OA и OB 	вкл.	выкл.	выкл.
Сигнальный выход OUT	вкл.	выкл.	выкл.
Сигнальный выход двери OUT D (только SET3 и SET4)	вкл.	вкл.	выкл.



## 7. Ручное разблокирование

В некоторых ситуациях может потребоваться ручное разблокирование блокировки (например, при неисправностях или в аварийной ситуации). После разблокирования необходимо выполнить проверку работоспособности.

Для получения дополнительной информации см. стандарт EN ISO 14119:2013, раздел 5.7.5.1. Устройство может иметь описанные ниже функции разблокирования.

### 7.1. Вспомогательная разблокировка и вспомогательная разблокировка ключом (возможно дооснащение)

При функциональных неполадках блокировочное устройство можно деблокировать с помощью вспомогательной разблокировки или вспомогательной разблокировки ключом независимо от состояния электромагнита.

При использовании вспомогательной разблокировки или вспомогательной разблокировки ключом выключаются предохранительные выходы . Для подачи команды СТОП следует использовать предохранительные выходы .


Сигнальный выход OUT отключается, OUT D может принять неопределенное состояние. После возврата вспомогательной разблокировки или вспомогательной разблокировки ключом открыть и закрыть защитное устройство. После этого устройство снова работает в нормальном режиме.

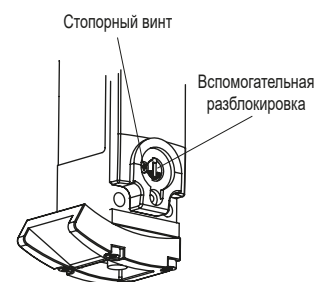


#### Важно!

- ▶ При ручном разблокировании на исполнительный ключ не должна воздействовать тянущая сила.
- ▶ После использования вспомогательной разблокировки ее необходимо вернуть в исходное положение, закрутить и опечатать стопорный винт (например, лаком от самооткручивания).
- ▶ Для защиты от манипулирования необходимо опечатать вспомогательную блокировку перед вводом выключателя в эксплуатацию (например, лаком от самооткручивания).
- ▶ Вспомогательная разблокировка ключом не должна использоваться для, например, запираения выключателя во время технического обслуживания, чтобы предотвратить возможность активации защитной блокировки.
- ▶ Потеря функции разблокирования из-за ошибок или повреждений при монтаже.
- ▶ После выполнения монтажа следует проверить работоспособность разблокирования.
- ▶ По возможности следует учитывать указания, представленные в прилагаемых технических паспортах.

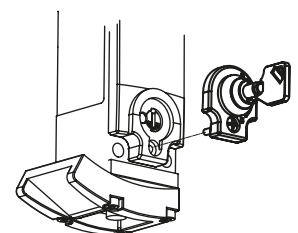
#### 7.1.1. Использование вспомогательной разблокировки

1. Открутить стопорный винт.
  2. Повернуть вспомогательную разблокировку отверткой по стрелке в положение .
- ➔ Защитная блокировка разблокирована.





#### 7.1.2. Использование вспомогательной разблокировки ключом

На устройствах с вспомогательной разблокировкой ключом (возможно дооснащение) для разблокирования достаточно только повернуть ключ. Используется так же, как и вспомогательная разблокировка. Для получения информации о монтаже см. инструкцию к вспомогательной разблокировке ключом.



### 7.2. Аварийная разблокировка (возможно дооснащение)

Обеспечивает открывание заблокированного защитного устройства без вспомогательных средств снаружи опасной зоны. Для получения информации о монтаже см. инструкцию по монтажу.

При использовании аварийной разблокировки выключаются предохранительные выходы . Для подачи команды СТОП следует использовать предохранительные выходы .

Сигнальный выход OUT отключается, OUT D может принять неопределенное состояние. После возврата аварийной разблокировки открыть и закрыть защитное устройство. После этого устройство снова работает в нормальном режиме.



#### Важно!

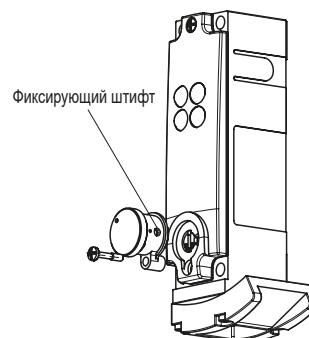
- › Аварийная разблокировка должна быть доступна для ручной активации снаружи опасной зоны без использования вспомогательных средств.
- › На аварийной разблокировке должна иметься информация о том, что ее разрешается использовать только в аварийной ситуации.
- › При ручном разблокировании на исполнительный ключ не должна воздействовать тянущая сила.
- › Аварийная разблокировка должна быть опломбирована или же в системе управления должны быть приняты меры для предотвращения неправильного использования функции разблокирования.
- › Функция разблокирования соответствует всем дополнительным требованиям стандарта EN ISO 14119.
- › Аварийная разблокировка соответствует требованиям категории В согласно стандарту EN ISO 13849-1:2015.
- › Потеря функции разблокирования из-за ошибок или повреждений при монтаже.
- › После выполнения монтажа следует проверить работоспособность разблокирования.
- › По возможности следует учитывать указания, представленные в прилагаемых технических паспортах.

#### 7.2.1. Использование аварийной разблокировки

Повернуть аварийную разблокировку по часовой стрелке до ее фиксации.



➔ Защитная блокировка разблокирована.

Для возврата нажать внутрь фиксирующий штифт, например, небольшой отверткой, и повернуть аварийную разблокировку назад.

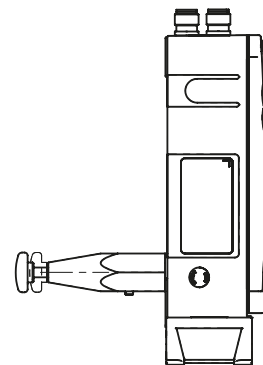


### 7.3. Разблокировка для эвакуации (опция)

Обеспечивает открывание заблокированного защитного устройства без вспомогательных средств изнутри опасной зоны (см. главу 13.2. *Размерный чертеж предохранительного выключателя CET-AR-... на странице 45*).

При использовании разблокировки для эвакуации выключаются предохранительные выходы . Для подачи команды СТОП следует использовать предохранительные выходы .

Сигнальный выход OUT отключается, OUT D может принять неопределенное состояние. После возврата разблокировки для эвакуации открыть и закрыть защитное устройство. После этого устройство снова работает в нормальном режиме.



#### Важно!

- › Разблокировка для эвакуации должна быть доступна для ручной активации изнутри опасной зоны без использования вспомогательных средств.
- › Разблокировка для эвакуации должна быть недоступна снаружи.
- › При ручном разблокировании на исполнительный ключ не должна воздействовать тянущая сила.
- › Разблокировка для эвакуации соответствует требованиям категории В согласно стандарту EN ISO 13849-1:2015.

#### 7.3.1. Использование разблокировки для эвакуации

Нажать на красную разблокировочную кнопку до упора.

➔ Защитная блокировка разблокирована.

Для возврата вытянуть кнопку.

### 7.4. Разблокировка тросом Боудена (опция)

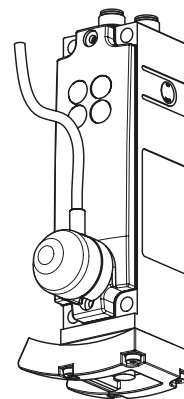
Разблокировка посредством натяжного троса. В зависимости от вида монтажа разблокировка тросом Боудена может использоваться в качестве аварийной разблокировки или разблокировки для эвакуации.

Для разблокировки тросом Боудена без фиксации действительны изложенные ниже пункты.

Если эта разблокировка должна использоваться как аварийная, необходимо принять следующие меры (см. EN ISO 14119:2013, раздел 5.7.5.3):

- › разблокировка должна быть установлена таким образом, чтобы ее сброс был возможен только с помощью инструмента;
- › в качестве альтернативы сброс вспомогательной разблокировки может быть реализован, например, посредством проверки достоверности (состояние предохранительных выходов не соответствует сигналу управления защитной блокировкой).

Независимо от этого должны соблюдаться условия для аварийной разблокировки, изложенные в главе 7.2 на *странице 13*.



#### Важно!

- › Разблокировка тросом Боудена соответствует требованиям категории В согласно стандарту EN ISO 13849-1:2015.
- › Правильность работы зависит от прокладки натяжного троса, а также размещения вытяжной ручки; ответственность за это несет изготовитель промышленной установки.
- › При ручном разблокировании на исполнительный ключ не должна воздействовать тянущая сила.

#### 7.4.1. Прокладка троса Боудена



#### Важно!

- › Потеря возможности разблокирования из-за ошибок при монтаже, повреждений или износа.
- › После выполнения монтажа следует проверить работоспособность разблокирования.
- › При прокладке троса Боудена необходимо проследить за легкостью хода ключа.
- › Требуется соблюдать минимальный радиус изгиба (100 мм), количество мест изгиба должно быть минимальным.
- › Выключатель не должен размыкаться.
- › Следует учитывать указания, содержащиеся в прилагаемых технических паспортах.

## 8. Изменение направления пуска

1. Открутить винты на предохранительном выключателе и снять с него головку.
2. Установить рампу в требуемом направлении движения.
3. Затянуть винты с моментом затяжки 1,5 Нм.

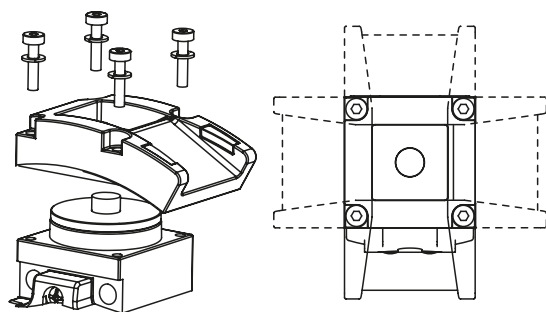


Рис. 1. Изменение направления пуска

## 9. Монтаж

	<p><b>ВНИМАНИЕ!</b></p> <p>Предохранительными выключателями запрещается манипулировать (перемыкать контакты), отворачивать их в сторону, снимать или каким-либо другим образом выводить из строя.</p> <ul style="list-style-type: none"><li>› Необходимо соблюдать требования стандарта EN ISO 14119:2013, раздел 7, относительно уменьшения возможностей манипуляций с запорным устройством.</li></ul>
	<p><b>УКАЗАНИЕ</b></p> <p>Повреждение устройства и неполадки из-за неправильного монтажа.</p> <ul style="list-style-type: none"><li>› Запрещается использовать предохранительный выключатель и исполнительный ключ в качестве упора.</li><li>› Необходимо соблюдать требования стандарта EN ISO 14119:2013, разделы 5.2 и 5.3, относительно крепления предохранительного выключателя и исполнительного ключа.</li><li>› Необходимо защитить головку выключателя от повреждений, а также проникновения посторонних частиц, например, стружки, песка, материалов для струйной обработки и т. д. Для этого выключатель следует установить головкой вниз.</li><li>› Следует соблюдать минимальные радиусы двери (см. Рис. 2).</li><li>› Необходимо проследить за тем, чтобы исполнительный ключ в предусмотренной зоне подходил к рампе (см. рис. ниже). Отметки на рампе указывают предписанную зону приближения.</li></ul>
	<p><b>Совет!</b></p> <p>Чтобы улучшить защиту от манипуляций, компания EUCHNER предлагает специальные накладные пластины. Информация о данных принадлежностях представлена по адресу <a href="http://www.euchner.com">www.euchner.com</a>.</p>

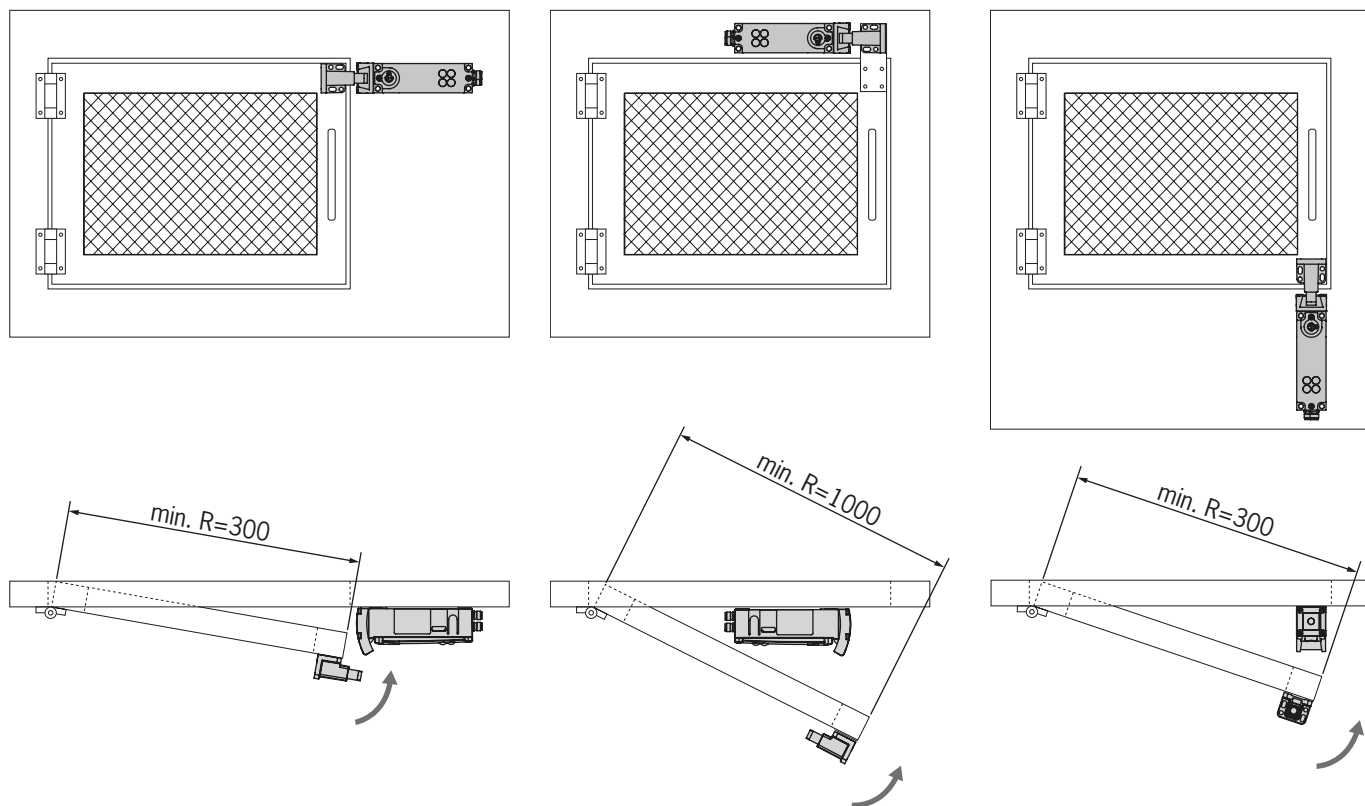


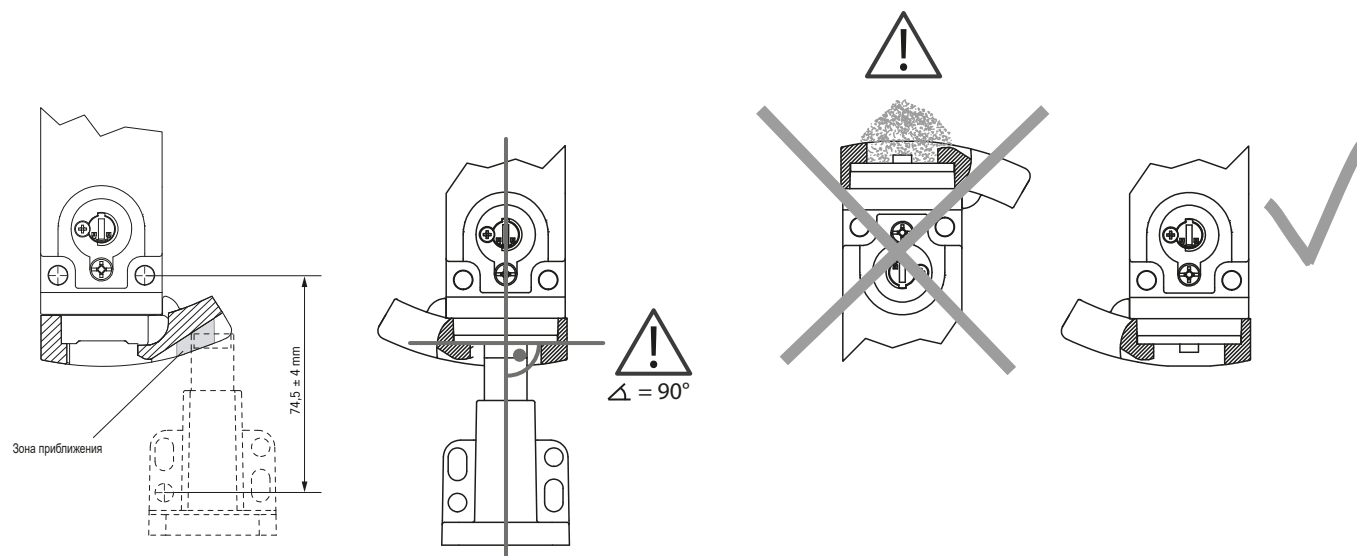
Рис. 2. Условия монтажа и радиусы двери



### Необходимо учитывать следующее:

Исполнительные ключи и предохранительные выключатели должны быть установлены таким образом, чтобы

- › активные поверхности исполнительного ключа и предохранительного выключателя находились параллельно друг другу;
- › исполнительный ключ при закрытом защитном устройстве был полностью задвинут в углубление выключателя;
- › в углублении не могла накапливаться грязь.



## 10. Электрическое подключение


Существуют следующие возможности подключения:

- › автономный режим работы;
- › последовательное подключение с помощью Y-образных распределителей компании EUCHNER (только для соединительных штекеров M12);
- › последовательное подключение, например, с электрической разводкой в распределительном шкафу;
- › эксплуатация с анализирующим устройством AR.



### ОСТОРОЖНО!

Потеря предохранительной функции в случае ошибки из-за неверного подключения.

- › Для обеспечения безопасности требуется всегда выполнять анализ сигналов обоих предохранительных выходов  (OA и OB).
- › Сигнальные выходы не разрешается использовать в качестве предохранительного выхода.
- › Для предотвращения перекрестных замыканий соединительные провода следует прокладывать в защищенных каналах.



### ВНИМАНИЕ!

Поломка или неверная работа устройства из-за неправильного подключения.

- › Электропитание анализирующей электроники развязано от электропитания блокировочного электромагнита.
- › Для всех CET1/2, а также устройств с 2 штекерными разъемами M12 действительно следующее:  
Вход для обучения или цепь обратной связи, а также произвольно активируемые светодиоды имеют тот же потенциал массы, что и блокировочный магнит.
- › Не следует использовать ПЛК с подачей тактовых импульсов или же необходимо отключить эту функцию ПЛК. Устройство генерирует собственные тестовые импульсы на выходных проводах OA/OB. Последующий подключенный ПЛК должен допускать эти тестовые импульсы продолжительностью до 1 мс. При выключенных предохранительных выходах подаются тактовые импульсы на предохранительном выходе OA. В зависимости от инерционности последующего подключенного устройства (ПЛК, реле и т. д.) это может привести к слишком коротким переключениям.
- › Входы подключенного прибора обработки данных должны быть с положительной логикой переключения, так как оба выхода предохранительного выключателя во включенном состоянии подают напряжение с уровнем +24 В.
- › Устройство не предназначено для эксплуатации с реле защиты от замыкания на землю.
- › Все электрические соединения должны быть изолированы от сети посредством предохранительных трансформаторов согласно стандарту IEC 61558-2-6 с ограничением выходного напряжения в случае неисправности или же посредством равноценных мер по изоляции от сети (защитное сверхнизкое напряжение).
- › В случае индуктивных нагрузок все электрические выходы должны иметь достаточный блок схемной защиты. Для этого выходы должны быть защищены безынерционным диодом. Использование резистивно-емкостных помеходавляющих устройств запрещено.
- › Силовые устройства, являющиеся источником сильных помех, должны находиться на достаточном расстоянии от входных и выходных контуров для обработки сигналов. Провода предохранительных контуров следует прокладывать на как можно большем расстоянии от проводов силовых цепей.
- › Во избежание электромагнитных помех физические и эксплуатационные условия в месте установки устройства должны соответствовать требованиям стандарта EN 60204-1.  
Необходимо учитывать возможность возникновения полей помех от таких устройств, как частотные преобразователи и индукционные нагреватели. Необходимо соблюдать указания по электромагнитной совместимости, изложенные в руководствах соответствующего производителя.





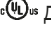
### Важно!

Если устройство не работает после подачи рабочего напряжения (например, не мигает зеленый светодиод STATE), предохранительный выключатель следует отправить изготовителю.

### 10.1. Указания относительно



#### Важно!

- Для введения в действие и использования в соответствии с требованиями  необходимо применять источник питания согласно UL1310 с характеристикой *for use in Class 2 circuits* (для использования в цепях класса 2). В качестве альтернативы можно использовать источник питания с ограниченным напряжением или слой тока, соответствующий следующим требованиям:
  - Блок питания с гальванической развязкой в комбинации с предохранителем согласно UL248. Согласно требованиям  этот предохранитель должен быть рассчитан на макс. ток 3,3 А и установлен в цепи с макс. вторичным напряжением 30 В пост. тока. При необходимости следует учитывать более низкие параметры подключения устройства (см. технические характеристики).
- Для введения в действие и использования в соответствии с требованиями<sup>1)</sup>  должен использоваться соединительный провод, который указан в коде категории UL CYJV/7.

1) Указание по сфере действия сертификата UL: устройства испытаны в соответствии с требованиями стандарта UL508 и CSA / C22.2 № 14 (защита от электрического удара и огня).

### 10.2. Защита от неполадок

- Рабочее напряжение  $U_B$  и напряжение электромагнита  $U_{CM}$  защищены от смены полярности.
- Предохранительные выходы OA/OB защищены от короткого замыкания.
- Перекрестное замыкание между OA и OB распознается выключателем.
- Перекрестное замыкание в кабеле можно исключить посредством прокладки проводов в защищенных каналах.

### 10.3. Защита источника питания

В зависимости от количества выключателей и требуемого тока для выходов требуется использовать предохранители для питающего напряжения. При этом применяются следующие правила:

#### Макс. потребление тока одним выключателем $I_{max}$

$$I_{max} = I_{UB} + I_{OUT} + I_{OA+OB} (+ I_{OUT D}^*)$$

$$I_{UB} = \text{рабочий ток выключателя (80 mA)}$$

$$I_{OUT} / I_{OUT D} = \text{ток нагрузки сигнальных выходов (2 по макс. 50 mA)}$$

$$I_{OA+OB} = \text{ток нагрузки предохранительных выходов OA + OB (2 шт., макс. 200 mA)}$$

\* Только для исполнения с сигнальным выходом двери

#### Макс. потребление тока цепью выключателя $\Sigma I_{max}$

$$\Sigma I_{max} = I_{OA+OB} + n \times (I_{UB} + I_{OUT} (+ I_{OUT D}^*))$$

$$n = \text{количество подключенных выключателей}$$

\* Только для исполнения с сигнальным выходом двери

#### 10.4. Требования к соединительным проводам



**ВНИМАНИЕ!**

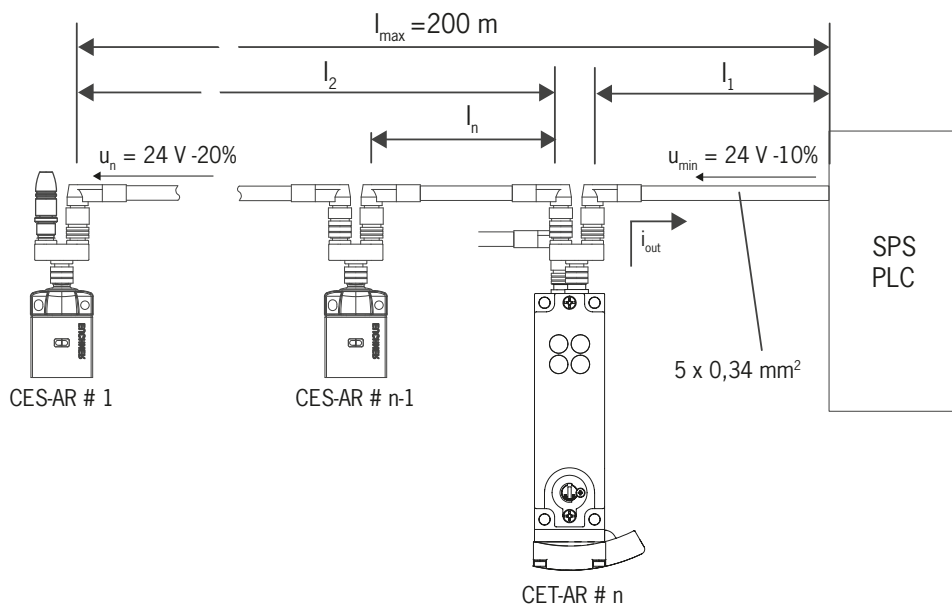
- Поломка или неверная работа устройства из-за несоответствующих соединительных проводов.
- › Следует использовать соединительные компоненты и провода компании EUCHNER.
  - › При использовании соединительных проводов других типов действительны требования, представленные в таблице ниже. В случае несоблюдения этого требования компания EUCHNER не несет ответственности за безопасную работу.

Необходимо учитывать следующие требования к соединительным проводам:

Параметр	Значение				Единица
	M12 / 8-полюс.	M12 / 5-полюс.		M23 / 19-полюс.	
Рекомендованный тип провода	LIYY 8 x 0,25	LIYY 5 x 0,25	LIYY 5 x 0,34	LI9Y11Y 16 x 0,5 + 3 x 1,0	
Провод	8 x 0,25	5 x 0,25	5 x 0,34	16 x 0,5	3 x 1,0
Макс. сопротивление провода R	78	78	58	39	20
Макс. индуктивность L	0,51	0,64	0,53	0,62	0,58
Макс. емкость C	107	60	100	49	55

### 10.5. Макс. длина провода

С учетом падения напряжения из-за сопротивления провода допускаются цепи выключателей с общей максимальной длиной провода 200 м (см. таблицу ниже с примерными данными и примером применения).



n Макс. количество выключателей	$I_{OA/OB}$ (mA)	$l_1$ (м)
	Возможный выходной ток на канал OA/OB	Макс. длина провода от последнего выключателя до ПЛК
5	10	150
	25	100
	50	80
	100	50
	200	25
6	10	120
	25	90
	50	70
	100	50
	200	25
10	10	70
	25	60
	50	50
	100	40
	200	25

### 10.5.1. Определение длины провода с помощью таблицы примеров

Пример: необходимо выполнить последовательное подключение шести выключателей. От предохранительного реле в распределительном шкафу до последнего выключателя (№ 6) прокладывается провод длиной 40 м. Между отдельными предохранительными выключателями CES-AR/CET-AR прокладывается провод длиной 20 м.

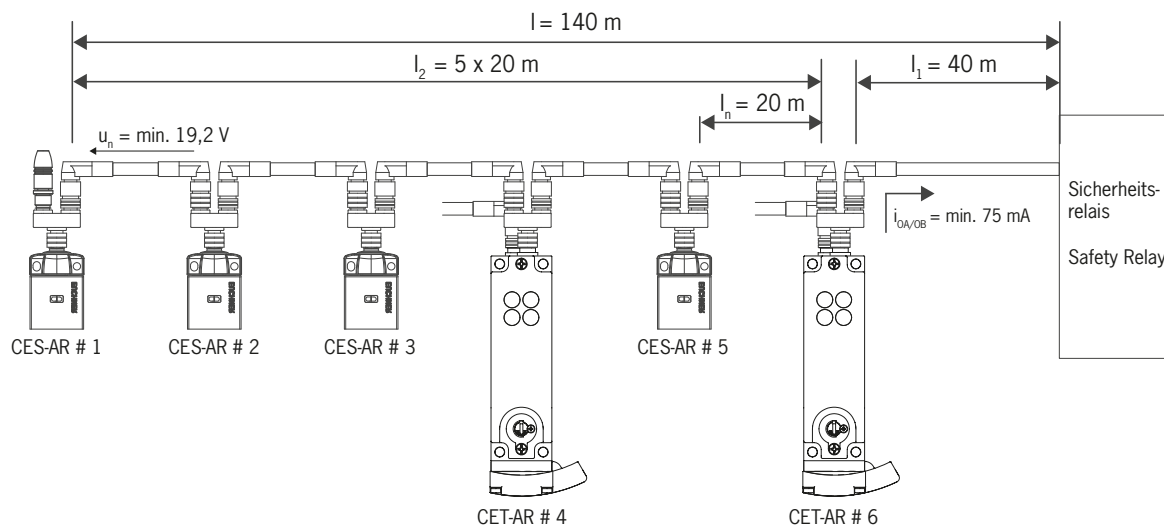


Рис. 3. Пример схемы с шестью CES-AR/CET-AR

Далее последовательно подключено предохранительное реле, принимающее ток силой 75 мА на обоих предохранительных входах. Оно работает во всем диапазоне температур при напряжении 19,2 В (соответствует 24 В - 20 %).

Теперь по таблице с примерами можно определить все необходимые значения:

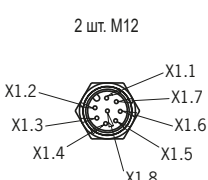
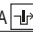

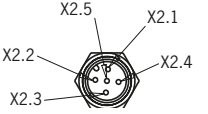
1. Выбрать в столбце n (макс. количество выключателей) соответствующий раздел. В данном случае: шесть выключателей.
2. Найти в столбце  $i_{OA/OB}$  (возможный выходной ток на канал OA/OB) ток, который больше или равен 75 мА. В данном случае: 100 мА
- ➔ В столбце  $l_1$  можно определить максимальную длину провода от последнего выключателя (№ 6) до ПЛК. В данном случае: допускается 50 м.

Результат: требуемая длина провода  $l_1$ , составляющая 40 м, меньше разрешенного значения из таблицы. Общая длина цепи выключателей  $l_{max}$ , составляющая 140 м, меньше максимального значения 200 м.

- ➔ В такой конфигурации запланированная система будет работоспособной.

### 10.6. Схема контактов предохранительного выключателя CET-AR с двумя штекерными разъемами M12

#### 10.6.1. Исполнение без сигнального выхода двери (CET1/2)

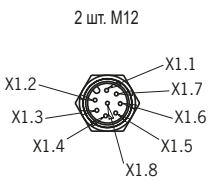
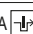
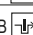
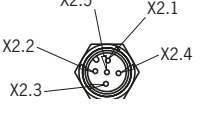
Схема соединений А				
Штекерный разъем (вид со стороны вставки)	Контакт	Наименование	Назначение	Цвет жилы соед. провода 1)
 <p>2 шт. M12</p>	X 1.1	IB	Вход разблокирования для канала В	WH
	X 1.2	U <sub>B</sub>	Рабочее напряжение электроники AR, 24 В пост. тока	BN
	X 1.3	OA	Предохранительный выход, канал А 	GN
	X 1.4	OB	Предохранительный выход, канал В 	YE
	X 1.5	OUT	Сигнальный выход	GY
	X 1.6	IA	Вход разблокирования для канала А	PK
	X 1.7	0 V U <sub>B</sub>	Рабочее напряжение электроники AR, 0 В	BU
	X 1.8	RST	Вход сброса	RD
	X 2.1	0 V U <sub>CM</sub>	Рабочее напряжение блокировочного электромагнита, 0 В	BN
	X 2.2	Светодиод 1	Красный светодиод 1, произвольно назначаемый, 24 В пост. тока	WH
			Красный светодиод 1, магнит под напряжением 3)	
	X 2.3	Светодиод 2	Зеленый светодиод 2, произвольно назначаемый, 24 В пост. тока	BU
			Зеленый светодиод 2, магнит под напряжением 3)	
	X 2.4	U <sub>CM</sub>	Рабочее напряжение блокировочного электромагнита, 24 В пост. тока	BK
	X 2.5	J	Исполнение с входом для обучения: для обучения нового исп. ключа подсоединить 24 В пост. тока, в стандартном режиме оставить разомкнутым. 2)	GY
		Y	Исполнение с цепью обратной связи: если цепь обратной связи не используется, подсоединить 24 В пост. тока	
FE		Заземление Исполнение без цепи обратной связи и без выхода для обучения: этот контакт должен быть подсоединен к потенциалу 0 В. 3)		
-		Исполнение без цепи обратной связи и без выхода для обучения: этот контакт должен быть подсоединен к потенциалу 0 В.		

1) Только для стандартного соединительного провода компании EUCHNER

2) В случае двухканального управления магнитом не подсоединять к потенциалу 0 В U<sub>B</sub>.

3) Только для идентификационного номера 109015

#### 10.6.2. Исполнение с сигнальным выходом двери (CET3/4)

Схема соединений В				
Штекерный разъем (вид со стороны вставки)	Контакт	Наименование	Назначение	Цвет жилы соед. провода 1)
 <p>2 шт. M12</p>	X 1.1	IB	Вход разблокирования для канала В	WH
	X 1.2	U <sub>B</sub>	Рабочее напряжение электроники AR, 24 В пост. тока	BN
	X 1.3	OA	Предохранительный выход, канал А 	GN
	X 1.4	OB	Предохранительный выход, канал В 	YE
	X 1.5	OUT	Сигнальный выход	GY
	X 1.6	IA	Вход разблокирования для канала А	PK
	X 1.7	0 V U <sub>B</sub>	Рабочее напряжение электроники AR, 0 В	BU
	X 1.8	RST	Вход сброса	RD
	X 2.1	0 V U <sub>CM</sub>	Рабочее напряжение блокировочного электромагнита, 0 В	BN
	X 2.2	OUT D	Сигнальный выход двери (индикация на светодиоде 2)	WH
	X 2.3	Светодиод 1	Красный светодиод 1, произвольно назначаемый, 24 В пост. тока	BU
	X 2.4	U <sub>CM</sub>	Рабочее напряжение блокировочного электромагнита, 24 В пост. тока	BK
	X 2.5	J	Исполнение с входом для обучения: для обучения нового исп. ключа подсоединить 24 В пост. тока, в стандартном режиме оставить разомкнутым. 2)	GY
		Y	Исполнение с цепью обратной связи: если цепь обратной связи не используется, подсоединить 24 В пост. тока	
		FE	Заземление Исполнение без цепи обратной связи и без выхода для обучения: этот контакт должен быть подсоединен к потенциалу 0 В.	
		-	Исполнение без цепи обратной связи и без выхода для обучения: этот контакт должен быть подсоединен к потенциалу 0 В.	

1) Только для стандартного соединительного провода компании EUCHNER

2) В случае двухканального управления магнитом не подсоединять к потенциалу 0 В U<sub>B</sub>.




### 10.6.3. Исполнение с сигнальным выходом двери (CET3/4) и дополнительным сигнальным выходом OUT на X 2.3

Схема соединений C				
Штекерный разъем (вид со стороны вставки)	Контакт	Наименование	Назначение	Цвет жилы соед. провода 1)
	X 1.1	IB	Вход разблокирования для канала B	WH
	X 1.2	U <sub>B</sub>	Рабочее напряжение электроники AR, 24 В пост. тока	BN
	X 1.3	OA	Предохранительный выход, канал A 	GN
	X 1.4	OB	Предохранительный выход, канал B 	YE
	X 1.5	OUT	Сигнальный выход	GY
	X 1.6	IA	Вход разблокирования для канала A	PK
	X 1.7	0 V U <sub>B</sub>	Рабочее напряжение электроники AR, 0 В	BU
	X 1.8	RST	Вход сброса	RD
	X 2.1	0 V U <sub>CM</sub>	Рабочее напряжение блокировочного электромагнита, 0 В	BN
	X 2.2	OUT D	Сигнальный выход двери (индикация на светодиоде 2)	WH
	X 2.3	OUT	Сигнальный выход	BU
	X 2.4	U <sub>CM</sub>	Рабочее напряжение блокировочного магнита AR, 24 В пост. тока (индикация на светодиоде 1)	BK
	X 2.5	-	не подключен	GY

1) Только для стандартного соединительного провода компании EUCHNER

### 10.7. Схема контактов предохранительных выключателей CET-AR с соединительным штекером M23 (RC18)

#### 10.7.1. Исполнение без сигнального выхода двери (CET1/2)




Схема соединений D				
Штекерный разъем (вид со стороны вставки)	Контакт	Наименование	Назначение	Цвет жилы соед. провода 1)
	1	U <sub>CM</sub>	Рабочее напряжение блокировочного электромагнита, 24 В пост. тока	VT
	2	IA	Вход разблокирования для канала A	RD
	3	IB	Вход разблокирования для канала B	GY
	4	OA	Предохранительный выход, канал A 	RD/BU
	5	OB	Предохранительный выход, канал B 	GN
	6	U <sub>B</sub>	Рабочее напряжение электроники AR, 24 В пост. тока	BU
	7	RST	Вход сброса	GY/PK
	8	-	не подключен	GN/WH
	9	-	не подключен	YE/WH
	10	OUT	Сигнальный выход	GY/WH
	11	-	не подключен	BK
	12	FE	Заземление: этот контакт должен быть подсоединен к потенциалу 0 В.	GN/YE
	13	J	Исполнение с входом для обучения: для обучения нового исп. ключа подсоединить 24 В пост. тока, в стандартном режиме оставить разомкнутым. 2)	PK
		Y	Исполнение с цепью обратной связи: если цепь обратной связи не используется, подсоединить 24 В пост. тока	
		-	Исполнение без цепи обратной связи и без выхода для обучения: этот контакт должен быть подсоединен к потенциалу 0 В.	
	14	-	не подключен	BN/GY
	15	Светодиод 1	Красный светодиод 1, произвольно назначаемый, 24 В пост. тока	BN/YE
	16	Светодиод 2	Зеленый светодиод 2, произвольно назначаемый, 24 В пост. тока	BN/GN
	17	-	не подключен	WH
18	0 V U <sub>CM</sub>	Рабочее напряжение блокировочного электромагнита, 0 В	YE	
19	0 V U <sub>B</sub>	Рабочее напряжение электроники AR, 0 В	BN	

1) Только для стандартного соединительного провода компании EUCHNER

2) В случае двухканального управления магнитом не подсоединять к потенциалу 0 В U<sub>B</sub>



### 10.7.2. Исполнение с сигнальным выходом двери (SET3/4)

Схема соединений E				
Штекерный разъем (вид со стороны вставки)	Контакт	Наименование	Назначение	Цвет жилы соед. провода 1)
 <p>M23 (RC18)</p> <p>С экранирующей пружиной</p>	1	$U_{CM}$	Рабочее напряжение блокировочного электромагнита, 24 В пост. тока	VT
	2	IA	Вход разблокирования для канала A	RD
	3	IB	Вход разблокирования для канала B	GY
	4	OA	Предохранительный выход, канал A 	RD/BU
	5	OB	Предохранительный выход, канал B 	GN
	6	$U_B$	Рабочее напряжение электроники AR, 24 В пост. тока	BU
	7	RST	Вход сброса	GY/PK
	8	OUT D	Сигнальный выход двери	GN/WH
	9	-	не подключен	YE/WH
	10	OUT	Сигнальный выход	GY/WH
	11	-	не подключен	BK
	12	FE	Заземление: этот контакт должен быть подсоединен к потенциалу 0 В.	GN/YE
	13	J	Исполнение с входом для обучения: для обучения нового исп. ключа подсоединить 24 В пост. тока, в стандартном режиме оставить разомкнутым. 2)	PK
		Y	Исполнение с цепью обратной связи: если цепь обратной связи не используется, подсоединить 24 В пост. тока	
		-	Исполнение без цепи обратной связи и без выхода для обучения: этот контакт должен быть подсоединен к потенциалу 0 В.	
	14	-	не подключен	BN/GY
	15	Светодиод 1	Красный светодиод 1, произвольно назначаемый, 24 В пост. тока	BN/YE
	16	Светодиод 2	Зеленый светодиод 2, произвольно назначаемый, 24 В пост. тока	BN/GN
	17	-	не подключен	WH
18	0 V $U_{CM}$	Рабочее напряжение блокировочного электромагнита, 0 В	YE	
19	0 V $U_B$	Рабочее напряжение электроники AR, 0 В	BN	

1) Только для стандартного соединительного провода компании EUCHNER

2) В случае двухканального управления магнитом не подсоединять к потенциалу 0 В  $U_B$

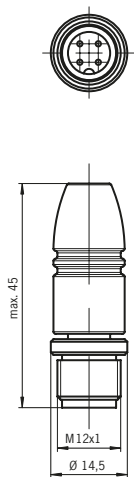
### 10.8. Схема контактов Y-образного распределителя

(Только для исполнения с двумя штекерными разъемами M12)

Схема контактов штекерного разъема  
предопр. выключателя CET-AR  
(разъем X1, 8-пол., штифт)  
и  
Y-обр. распределителя  
(8-пол., гнездо)

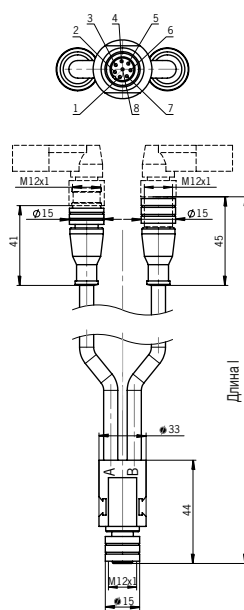
Контакт	Назначение
X1.1	IB
X1.2	U <sub>B</sub>
X1.3	OA
X1.4	OB
X1.5	OUT/DIA
X1.6	IA
X1.7	0 V U <sub>B</sub>
X1.8	RST

Разъем-перемычка 097645  
4-пол., штифт  
(похожий рисунок)



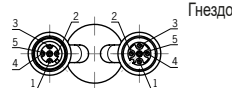
Y-образный распределитель  
с соед. кабелем  
111696 или 112395

Гнездо



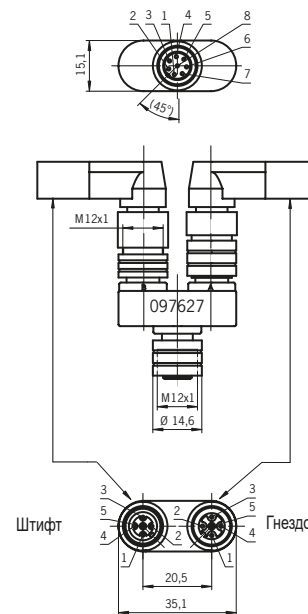
№ для заказа	Длина I [мм]
111696	200
112395	1000

Штифт



Y-образный распределитель 097627

Гнездо



Контакт	Назначение	Контакт	Назначение
X2.1	U <sub>B</sub>	X3.1	U <sub>B</sub>
X2.2	OA	X3.2	IA
X2.3	0 V U <sub>B</sub>	X3.3	0 V U <sub>B</sub>
X2.4	OB	X3.4	IB
X2.5	RST	X3.5	RST

## 10.9. Подключение отдельного CET-AR

При использовании отдельного CET-AR устройство необходимо подключить так, как показано на рисунках ниже. Сигнальные выходы можно подключить к ПЛК.

Сброс параметров выключателей возможен через вход RST. При этом на вход RST в течение не менее 3 с подается напряжение 24 В.



### ОСТОРОЖНО!

Потеря предохранительной функции в случае ошибки из-за неверного подключения.

- › Для обеспечения безопасности требуется всегда выполнять анализ сигналов обоих предохранительных выходов (OA и OB).



### Важно!

- › В этом примере показан только фрагмент, который относится к подключению системы CET. На представленном примере не показано полное планирование системы. Пользователь несет ответственность за безопасную интеграцию в общую систему. Подробные примеры использования представлены на сайте [www.euchner.com](http://www.euchner.com). Для их просмотра требуется ввести номер для заказа выключателя в поле «Search». В разделе *Downloads* представлены все имеющиеся примеры использования для устройства.

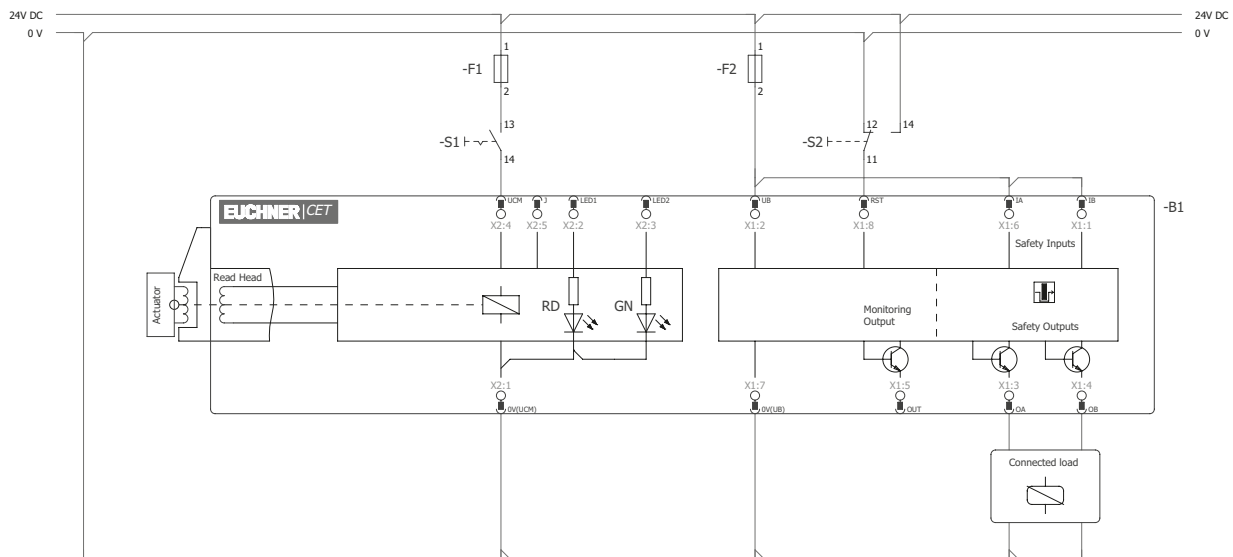


Рис. 4. Схема соединений А, CET 1/2-AR с 2 соединительными штекерами M12  
Одноканальное управление блокировочным магнитом

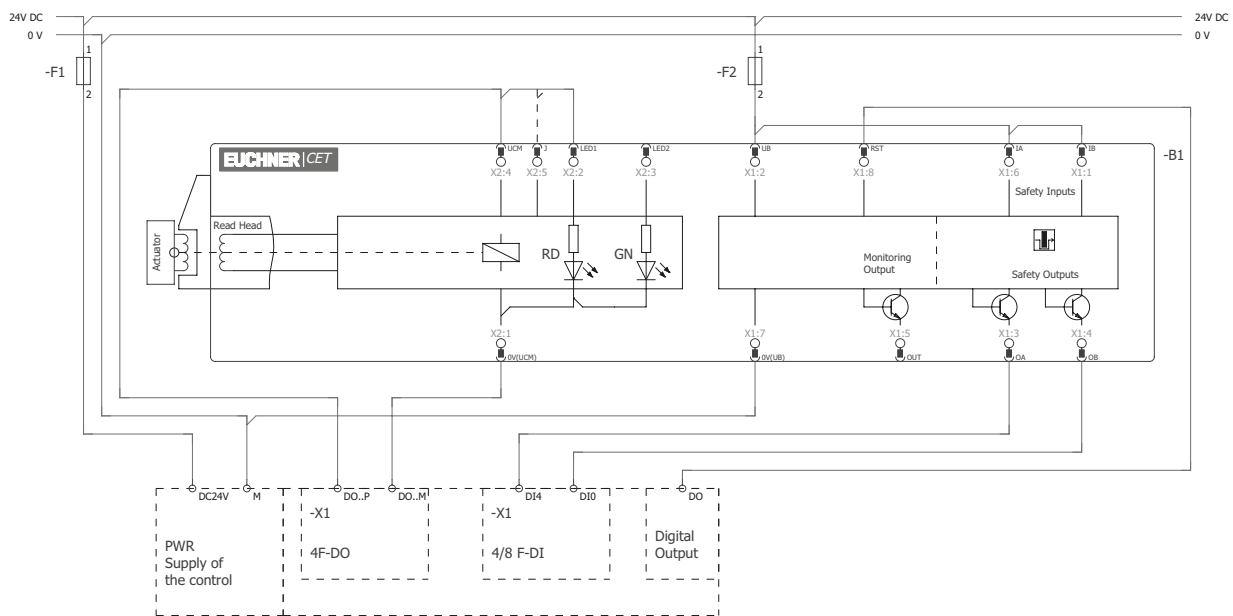


Рис. 5. Схема соединений А, CET 1/2-AR с 2 соединительными штекерами M12  
Двухканальное управление блокировочным магнитом

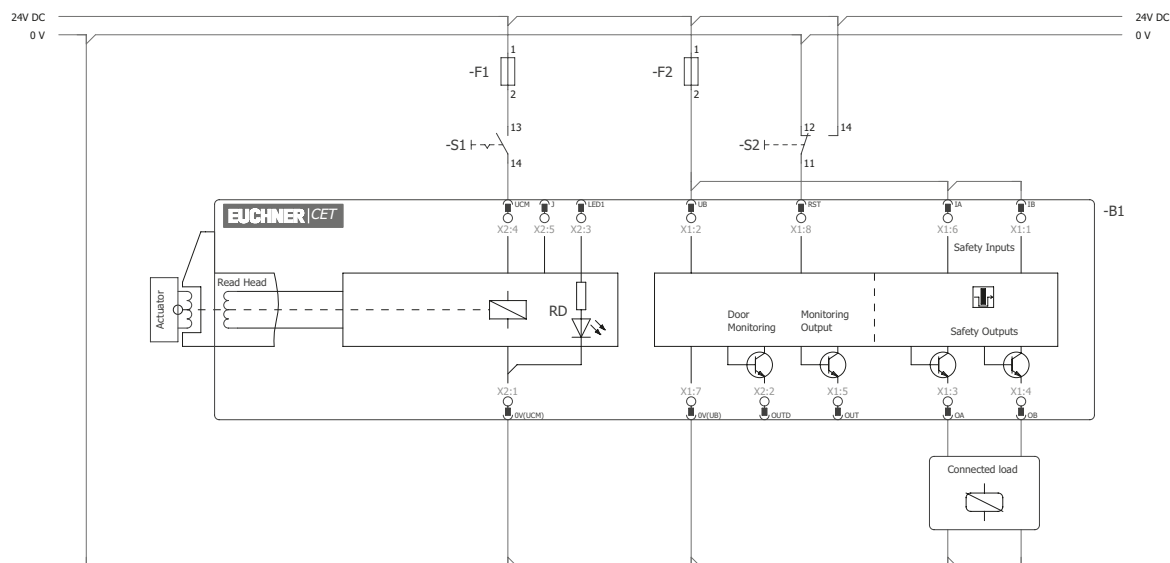


Рис. 6. Схема соединений В, CET 3/4-AR с 2 соединительными штекерами M12  
Одноканальное управление блокировочным магнитом

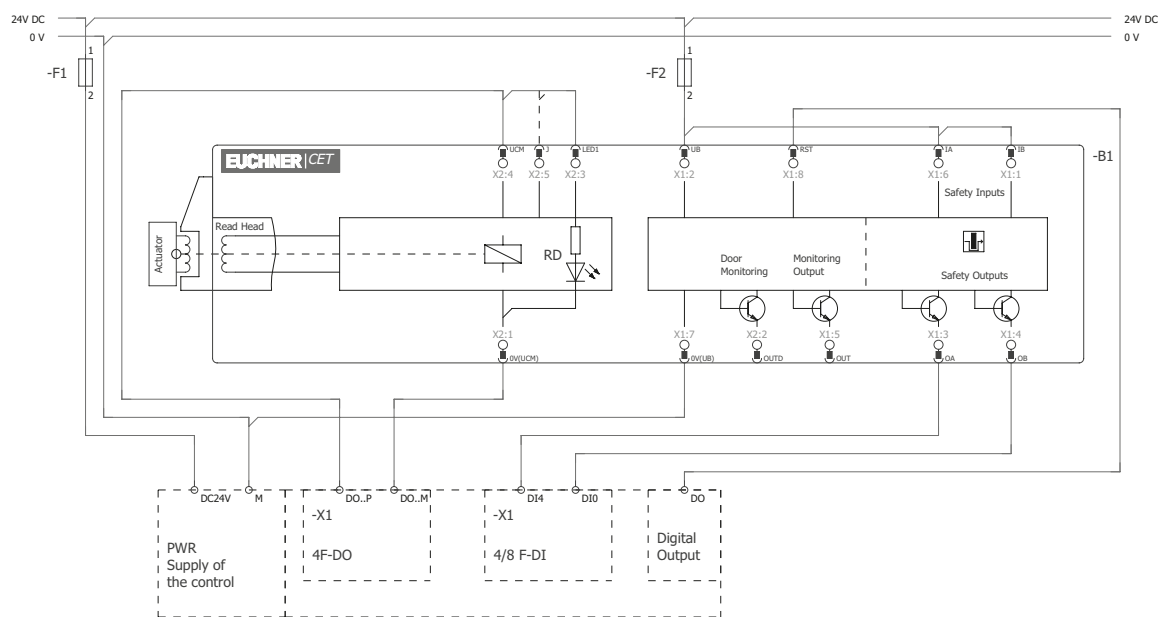


Рис. 7. Схема соединений В, CET 3/4-AR с 2 соединительными штекерами M12  
Двухканальное управление блокировочным магнитом

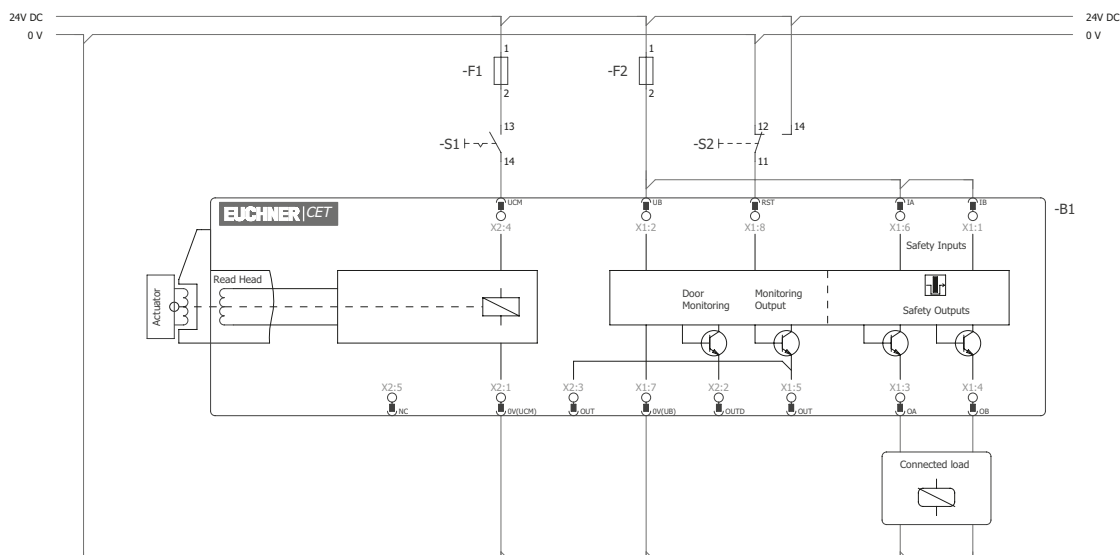


Рис. 8. Схема соединений С, CET 3/4-AR с 2 соединительными штекерами M12 и дополнительным сигнальным выходом OUT  
Одноканальное управление блокировочным магнитом

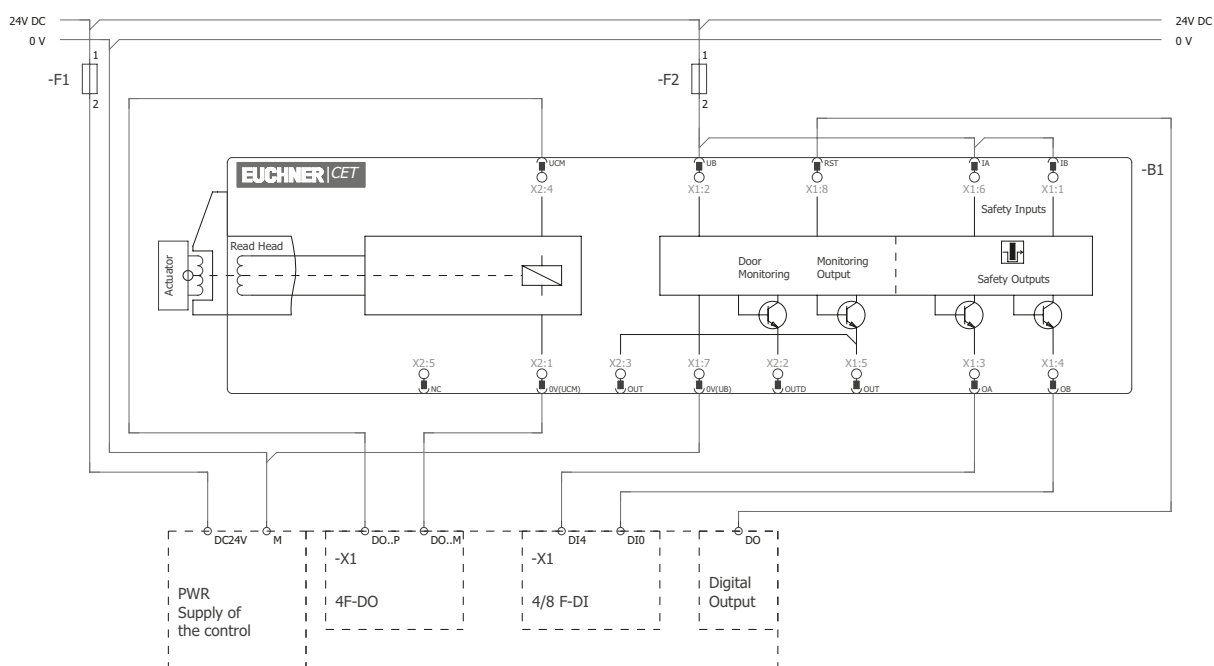


Рис. 9. Схема соединений С, CET 3/4-AR с 2 соединительными штекерами M12 и дополнительным сигнальным выходом OUT  
Двухканальное управление блокировочным магнитом

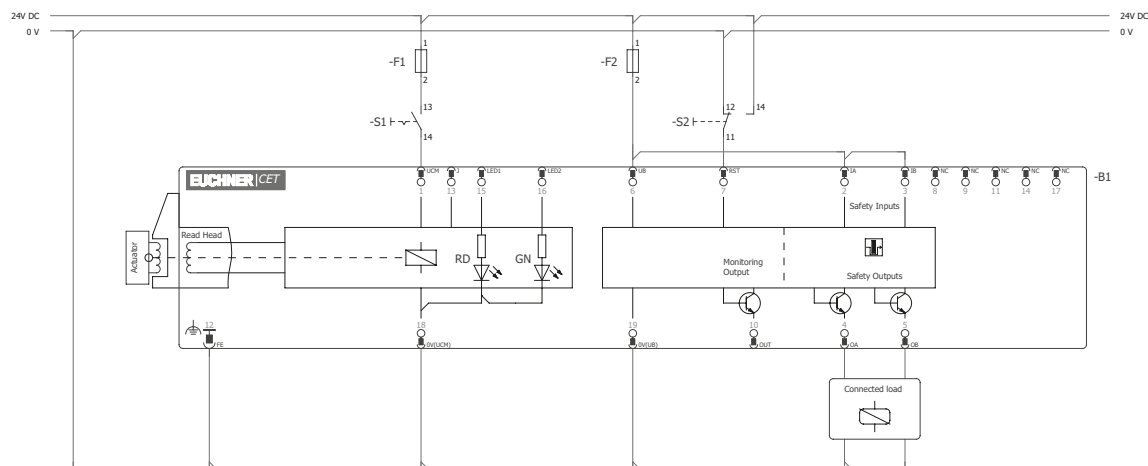


Рис. 10. Схема соединений D, CET 1/2-AR с соединительным штекером M23  
Одноканальное управление блокировочным магнитом

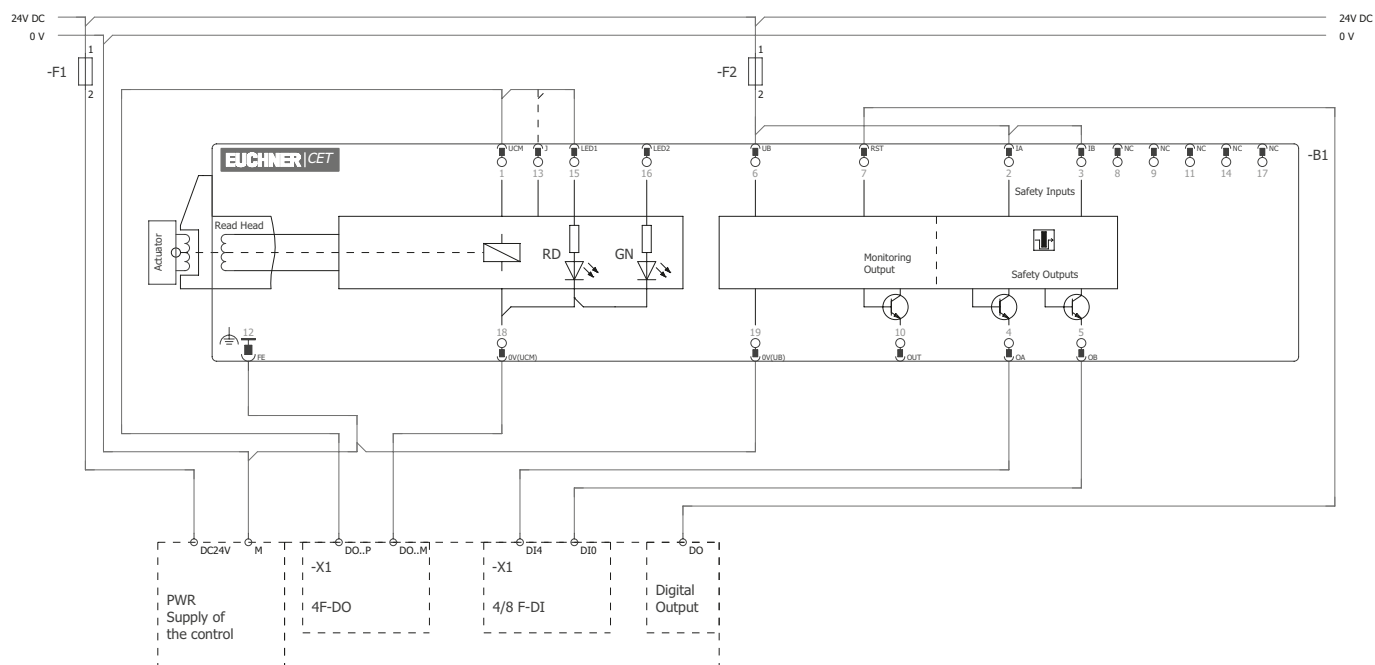


Рис. 11. Схема соединений D, CET 1/2-AR с соединительным штекером M23  
Двухканальное управление блокировочным магнитом

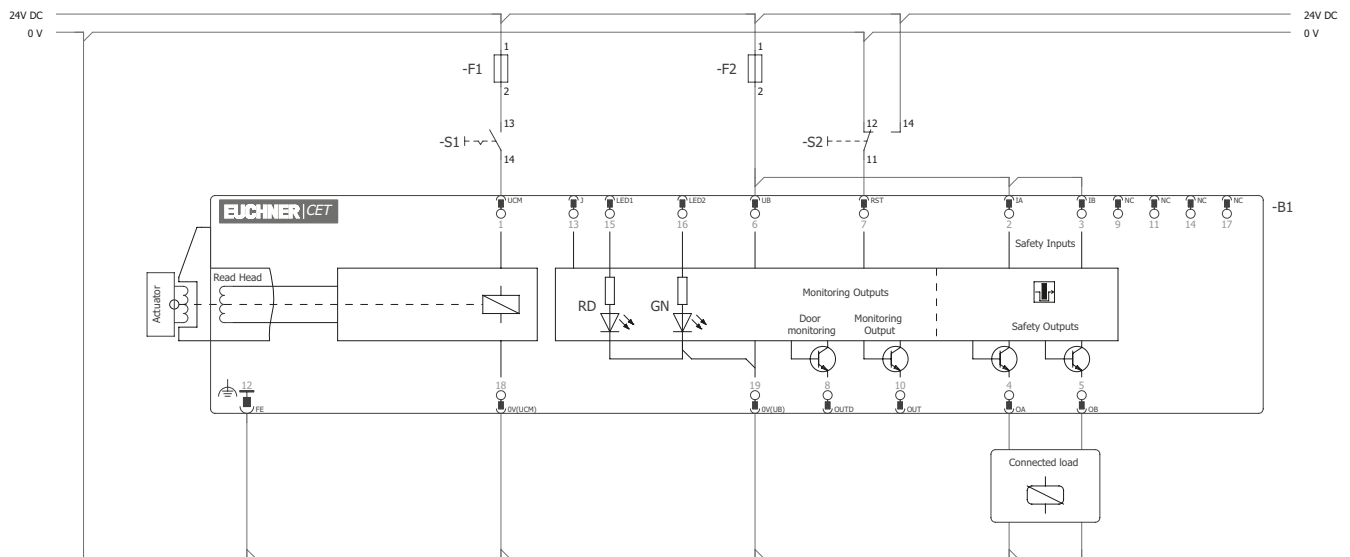


Рис. 12. Схема соединений Е, CET 3/4-AR с соединительным штекером M23, исполнения со входом для обучения и без него  
Одноканальное управление блокировочным магнитом

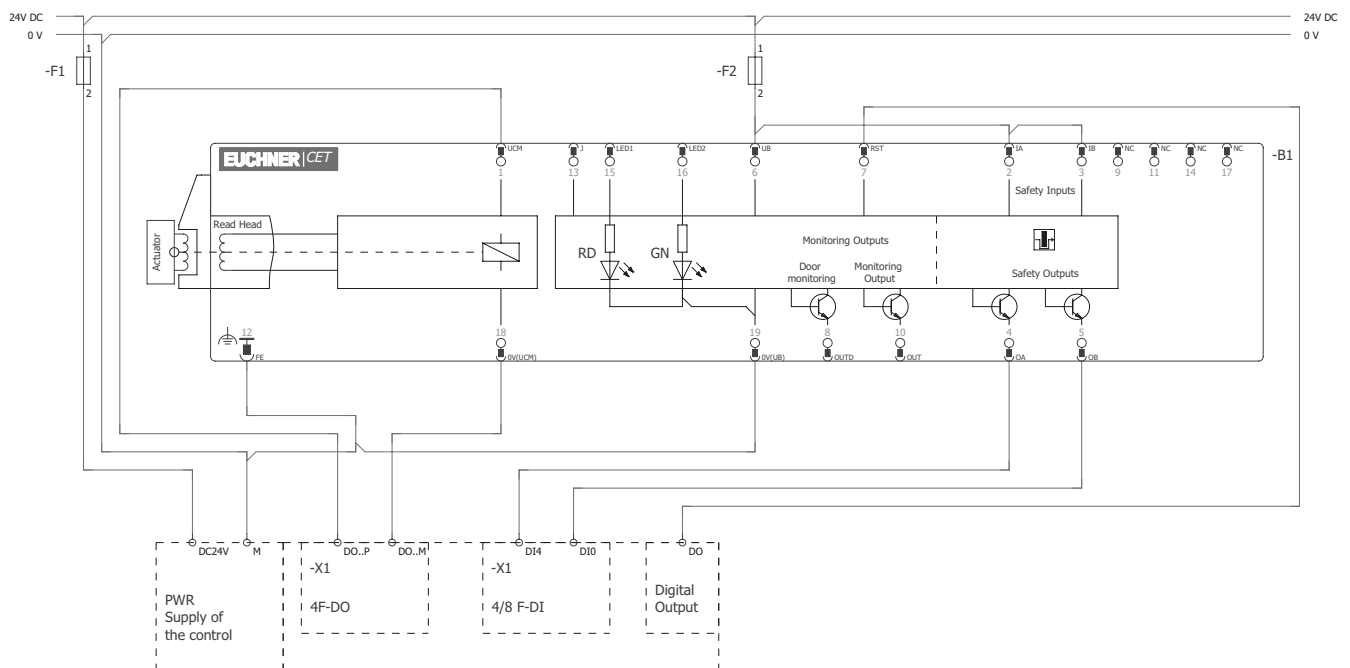


Рис. 13. Схема соединений Е, CET 3/4-AR с соединительным штекером M23, исполнения со входом для обучения и без него  
Двухканальное управление блокировочным магнитом



## 10.10. Подключение нескольких CET-AR в одной цепи выключателей




### Важно!

- › Цепь выключателей AR должна содержать не более 20 предохранительных выключателей.
- › Подсистема CET-AR соответствует уровню эффективности PL e согласно стандарту EN 13849-1.
- › При использовании CET-AR с цепью обратной связи и кнопкой «Пуск» этот выключатель должен находиться на последнем месте в цепи выключателей (см. *Рис. 14 на странице 34*).
- › В этом примере показан только фрагмент, который относится к подключению системы CET. На представленном примере не показано полное планирование системы. Пользователь несет ответственность за безопасную интеграцию в общую систему. Подробные примеры использования представлены на сайте [www.euchner.com](http://www.euchner.com). Для их просмотра требуется ввести номер для заказа выключателя в поле «Search». В разделе *Downloads* представлены все имеющиеся примеры использования для устройства.
- › Указания по расчету уровня безопасности для цепей выключателей AR изложены в главе 3. *Описание предохранительной функции на странице 6*.

В качестве примера здесь показано последовательное подключение с использованием исполнения с двумя штекерными разъемами M12. Последовательное подключение для исполнения с соединительным штекером M23 (RC18) выглядит аналогично, однако оно реализуется с помощью клемм контакторов в распределительном шкафу.

Выключатели в исполнении с 2 соединительными штекерами M12 подключаются друг за другом с помощью скомплектованных соединительных проводов и Y-образных распределителей. При открытии защитного устройства или возникновении неисправности в одном из выключателей система отключает машину. Однако при таком виде подключения вышестоящая система не может распознать, какое защитное устройство открыто в настоящий момент или в каком выключателе возникла неисправность.

Предохранительные выходы  фиксировано назначены соответствующим предохранительным входам последующего выключателя. OA должен быть подсоединен к IA, а OB — к IB. Если соединения перепутаны (например, OA подсоединен к IB), устройство переходит в состояние неполадки.

В схемах с последовательным подключением следует всегда использовать вход RST. С помощью этого входа для сброса параметров можно одновременно выполнить сброс всех выключателей в цепи. При этом на вход RST должно в течение минимум 3 секунд подаваться напряжение 24 В. Если вход RST не используется в системе, на него должно подаваться напряжение 0 В.

При этом необходимо учитывать следующее:

- › Следует использовать общий сигнал для всех выключателей в одной цепи. Для этого может использоваться переключатель, однако также возможно использование выхода ПЛК. Кнопочный выключатель не подходит, так как во время работы выход RST должен быть всегда соединен с землей (см. выключатель S11 на *Рис. 14 на странице 34*).
- › Сброс должен всегда выполняться одновременно для всех выключателей цепи.

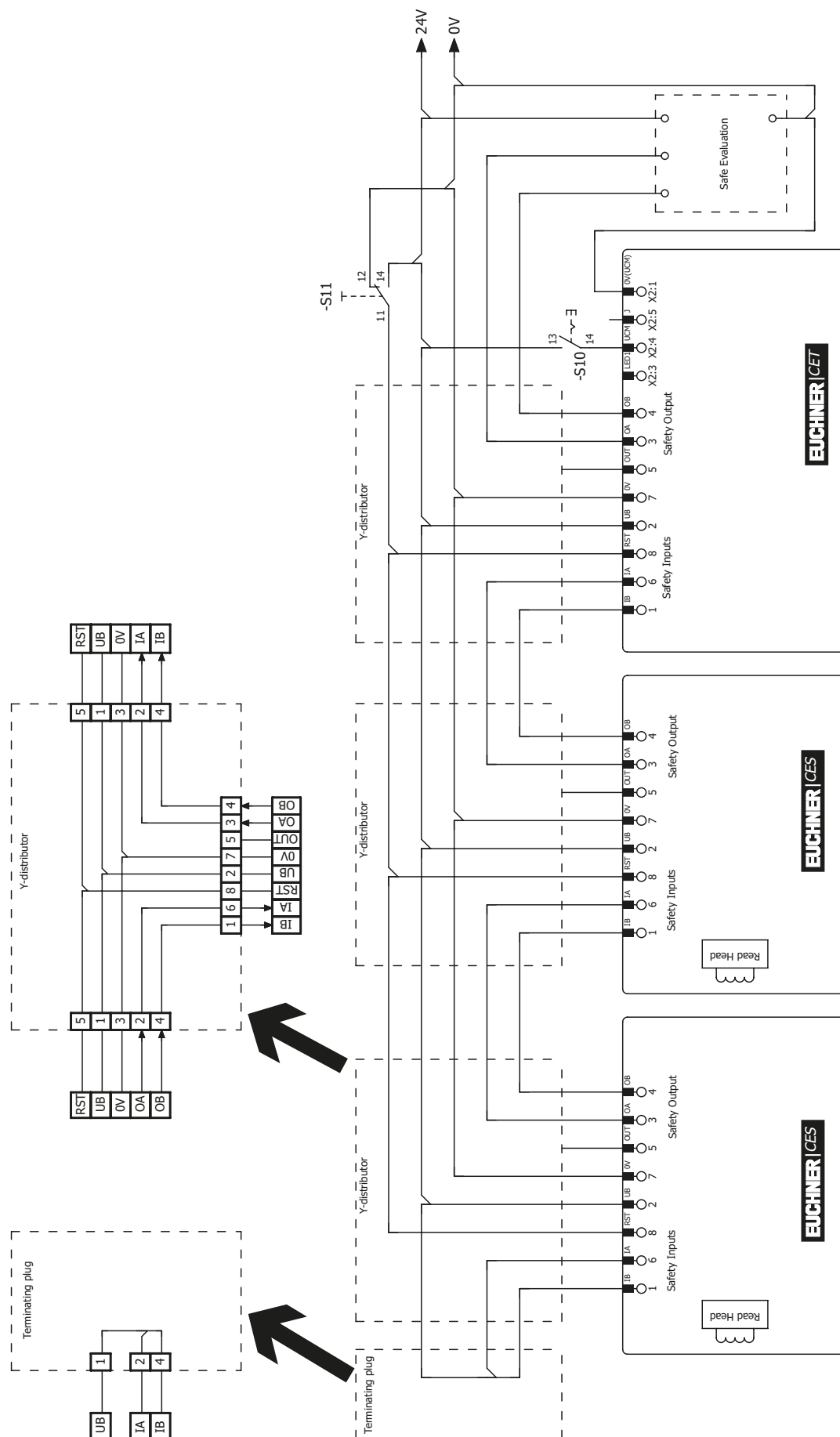


Рис. 14. Пример подсоединения для работы в цепи выключателей CES-AR

### 10.11. Указания по эксплуатации с анализирующим устройством AR

С анализирующим устройством AR могут эксплуатироваться указанные ниже устройства.

Устройство	Номер версии
CET1/2	начиная с V1.1.2
CET3/4	начиная с V1.0.0



#### Важно!

Устройства с кнопкой «Пуск» и цепью обратной связи не подходят для эксплуатации с анализирующим устройством AR.

Для получения дополнительной информации см. инструкцию по эксплуатации соответствующего анализирующего устройства AR.

Устройства без сигнального выхода двери (CET1/2) занимают на анализирующем устройстве AR соответственно один сигнальный выход (HIGH при активной блокировке).

Устройства с сигнальным выходом двери (CET3/4) занимают на анализирующем устройстве AR соответственно два сигнальных выхода. Первый сигнальный выход сигнализирует о положении блокировки (HIGH при активной блокировке). Второй сигнальный выход сигнализирует о положении защитного устройства (HIGH при закрытом защитном устройстве).

### 10.12. Указания по эксплуатации с защищенными ПЛК

При подключении к защищенным ПЛК необходимо учитывать изложенные ниже указания.

- › Следует использовать общий источник питания для ПЛК и подключенных предохранительных выключателей.
- › Не разрешается использовать тактовый источник питания для подачи рабочего напряжения  $U_B$ .
- › При подсоединении предохранительных выходов OA и OB к защищенным ПЛК или внешним периферийным устройствам с отключением по массе устройство может перейти в состояние неполадки. Как правило, эти проблемы можно устранить с помощью модуля фильтра EUCHNER AC-FM-AR-127460 (№ для заказа 127460).
- › При получении питающего напряжение от клеммы защищенного ПЛК этот выход должен обеспечивать ток достаточной силы.
- › При двухканальном управлении блокировочным магнитом действует следующее правило:
  - CET 1/2-AR с версии V1.5.X: устройство переносит импульсы включения и выключения до 4 мс.
  - CET 3/4-AR с версии V1.5.X: устройство переносит импульсы выключения до 5 мс.
  - CET 3/4-AR с версии V1.7.X: устройство переносит импульсы включения и выключения до 5 мс.
- › Входы IA и IB следует всегда подсоединять непосредственно к блоку питания или к выходам OA и OB другого устройства AR компании EUCHNER (последовательное подключение). На входы IA и IB не должны подаваться тактовые сигналы.
- › Предохранительные выходы (OA и OB) можно подключать к безопасным входам ПЛК. Необходимое условие: вход должен быть рассчитан для тактовых сигналов безопасности (сигналы OSSD, например, как от фоторелейных завес). При этом ПЛК должен допускать наличие тестовых импульсов во входных сигналах. Обычно этот параметр можно настроить в ПЛК. Для получения соответствующей информации см. указания производителя ПЛК. Сведения о продолжительности тестового импульса предохранительного выключателя представлены в главе 13.1. *Технические характеристики предохранительного выключателя CET-AR... на странице 43.*

В зависимости от типа подсоединения необходимо учитывать сведения, изложенные в нижеследующих подглавах, а также схему контактов. Для получения информации о схеме контактов для отдельных типов подсоединения см. главу 10.6. *Схема контактов предохранительного выключателя CET-AR с двумя штекерными разъемами M12 на странице 23* и главу 10.7. *Схема контактов предохранительных выключателей CET-AR с соединительным штекером M23 (RC18) на странице 24.*

Для многих устройств на сайте [www.euchner.com](http://www.euchner.com) в разделе *Downloads/Applications/CET* имеется подробный пример подключения и настройки параметров ПЛК. При необходимости там также изложена подробная информация об особенностях соответствующего устройства.

#### 10.12.1. Особенности для исполнения с 2 соединительными штекерами M12, схема соединений A, B, и соединительным штекером M23 (RC18), схема соединений D и E

При двухканальном управлении напряжением магнита через безопасные входы ПЛК необходимо соблюдать следующие требования:

- › на устройствах с входом для обучения J этот вход не должен использоваться в схеме при нормальном режиме работы;
- › на устройствах с цепью обратной связи и кнопкой «Пуск» данный режим недопустим;
- › произвольно управляемые светодиоды разрешается подключать только параллельно электромагниту (т. е. светодиод сигнализирует о подаче тока на электромагнит).

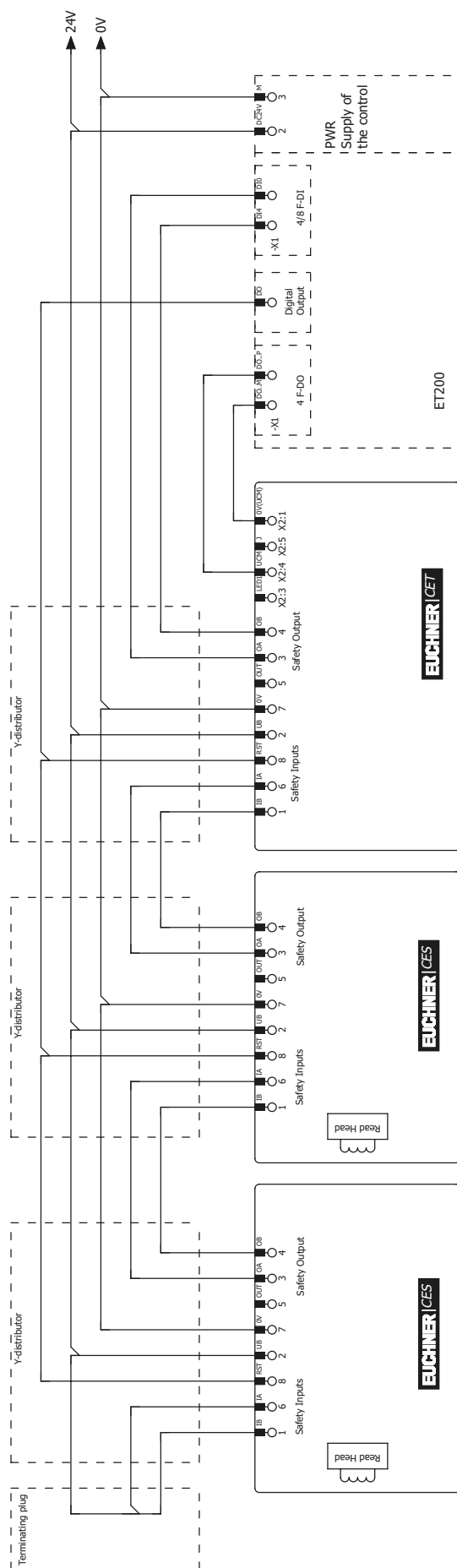


Рис. 15. Пример смешанного последовательного подключения (2 шт. CES и 1 шт. CET) к ET200

## 11. Ввод в эксплуатацию



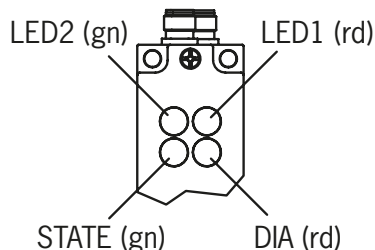
### УКАЗАНИЕ

Перед вводом в эксплуатацию следует удалить оранжевый вкладыш из углубления выключателя.

### 11.1. Светодиодные индикаторы

Точное описание функций сигналов представлено в главе 12. Таблица состояний системы на странице 41.

Светодиод	Цвет
STATE	зеленый
DIA	красный
Светодиод 1	красный
Светодиод 2	зеленый



### УКАЗАНИЕ

- › Для неразъемно подсоединенных светодиодов:
  - Светодиод 1: красный = магнит включен (напряжение подается на магнит)
  - Светодиод 2: зеленый = OUT D включен (дверь закрыта)
- › В зависимости от исполнения светодиод 1 и светодиод 2 могут выполнять разные функции. Подробные указания изложены в прилагаемом техническом паспорте или по адресу [www.euchner.com](http://www.euchner.com). Для поиска требуется ввести номер для заказа устройства в поле «Search».

### 11.2. Функция обучения для исполнительного ключа (только для кодировки Unicode)

Перед созданием единого функционального блока из системы требуется в ходе процедуры обучения выполнить назначение исполнительного ключа предохранительному выключателю.

Во время процедуры обучения предохранительные выходы и сигнальные выходы OUT/OUT D отключены, т. е. система находится в безопасном состоянии.

В зависимости от исполнения процедура обучения выполняется автоматически или с помощью входа для обучения J.



### Совет!

Процедуру обучения рекомендуется провести до монтажа. Чтобы предотвратить перепутывания, следует пометить относящиеся друг к другу выключатели и исполнительные ключи. В случае устройств, которые должны быть подключены последовательно, рекомендуется провести процедуру обучения для каждого устройства до выполнения последовательного подключения.



### Важно!

- › Процедуру обучения можно выполнить только при полностью исправном и работоспособном устройстве. Красный светодиод DIA не должен гореть.
- › При выполнении обучения для нового исполнительного ключа предохранительный выключатель блокирует код последнего предшествующего устройства. Его использование при повторной процедуре обучения возможно не сразу. Лишь после записи в память третьего кода заблокированный код удаляется в предохранительном выключателе.
- › Предохранительный выключатель может эксплуатироваться только с исполнительным ключом, последним прошедшим процедуру обучения.
- › Исполнение без входа для обучения: после запуска устройство в течение 3 мин остается в состоянии готовности к обучению. Если в течение этого времени не был обнаружен новый исполнительный ключ, устройство переходит в стандартный режим. Если выключатель распознает при готовности к обучению наличие последнего запрограммированного или заблокированного исполнительного ключа, режим готовности к обучению немедленно завершается, а выключатель переключается в стандартный режим.



**Важно!**

- Исполнения с входом для обучения: процедура обучения завершается после отключения питающего напряжения от выхода для обучения, но не позднее чем через 3 минуты. Если исполнительный ключ не был обнаружен в течение этого времени, устройство переходит в состояние неполадки. Если при готовности к обучению выключатель распознает наличие последнего запрограммированного исполнительного ключа, режим готовности к обучению немедленно завершается, а выключатель переходит в состояние неполадки.
- Если исполнительный ключ, для которого требуется выполнить обучение, находится в зоне срабатывания меньше 60 с, он не активируется.

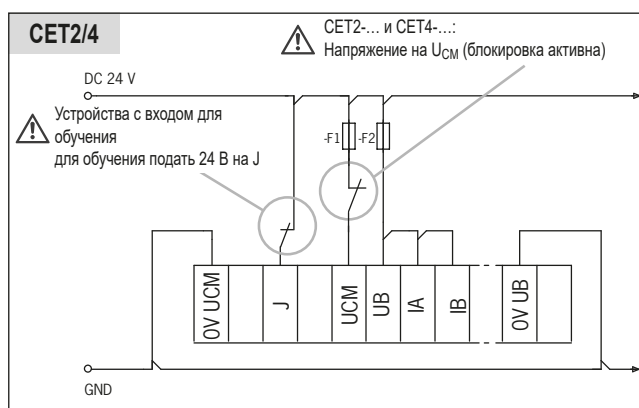
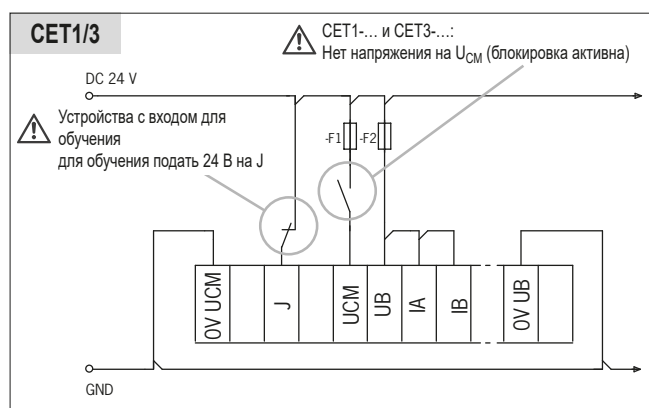
**11.2.1. Подготовка устройства для обучения и обучение исполнительного ключа**

1. Подсоединить выключатель, как показано на рисунке ниже, но не подавать напряжение на клемму  $U_B$ .

**Для исполнения с входом для обучения:** для готовности к обучению вход для обучения J необходимо подсоединить к потенциалу +24 В пост. тока.

**Для устройств без входа для обучения:** используется такая же схема, но без подсоединения входа J.

Необходимо учитывать различия управления блокировкой для CET1/3 и CET2/4.



2. Включить рабочее напряжение  $U_B$ .

- Зеленый светодиод STATE быстро мигает (около 10 Гц)  
В это время (около 10 с) выполняется самотестирование. После этого зеленый светодиод STATE циклически мигает три раза и указывает на готовность к обучению. Состояние готовности к обучению длится 3 минуты.
- Если горит красный светодиод DIA, это указывает на неполадку. Обучение невозможно. Зеленый светодиод STATE показывает код неполадки. Для получения информации о диагностике см. главу 12. *Таблица состояний системы на странице 41.*

3. Активировать блокировку.

**CET1/3:** нет напряжения на  $U_{CM}$ .

**CET2/4:** напряжение на  $U_{CM}$ .

4. Полностью вставить новый исполнительный ключ в углубление. Не перекашивать, разместить по центру углубления (см. рис. справа).

- Начинается процедура обучения, зеленый светодиод STATE мигает (около 1 Гц). Процедура обучения завершается примерно через 60 секунд, зеленый светодиод STATE гаснет.

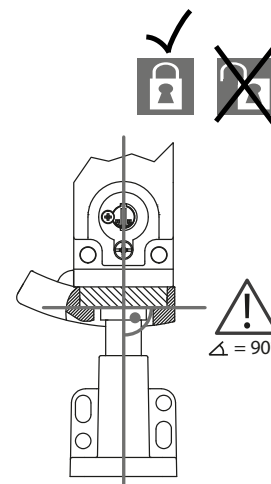
5. Выключить рабочее напряжение  $U_B$  или минимум на 3 с подавать напряжение 24 В на вход RST.

- В предохранительном выключателе активируется код ключа, для которого только что было выполнено обучение.

6. В случае исполнения с входом для обучения: отсоединить вход для обучения от потенциала +24 В и оставить разомкнутым.

7. Включить рабочее напряжение  $U_B$ .

- Устройство работает в нормальном режиме.



### 11.2.2. Функция обучения при последовательном подключении, замена и обучение устройства

Рекомендуется не выполнять обучение в последовательной схеме, а проводить эту процедуру отдельно для каждого исполнительного ключа. Обучение при использовании последовательной схемы с принципиальной точки зрения аналогично этой процедуре для автономного режима работы. Можно одновременно выполнить обучение для всех выключателей в цепи. Необходимым условием является полная исправность цепи выключателей и соблюдение описанных ниже шагов. В случае смешанных цепей выключателей (например, состоящих из выключателей CES и SET) может потребоваться выполнение дополнительных шагов. Для этого необходимо ознакомиться с инструкциями по эксплуатации других устройств, используемых в цепи.

Работы с электрическими кабелями (например, при замене устройства) должны всегда проводиться в обесточенном состоянии. Но на определенных установках может все же потребоваться выполнение этих работ и последующей процедуры обучения в ходе эксплуатации.

Чтобы обеспечить такую возможность, вход RST должен быть подключен так, как показано на *Рис. 14 на странице 34*.

Порядок действий:

1. Открыть защитное устройство, на котором требуется заменить выключатель или исполнительный ключ.
2. Смонтировать новый выключатель или исполнительный ключ и подготовить их для процедуры обучения (см. главу 11.2.1. *Подготовка устройства для обучения и обучение исполнительного ключа на странице 38*).
3. Закрывать все защитные устройства в цепи и активировать блокировку.
4. Для сброса параметров выключателя минимум на 3 с подавать напряжение 24 В на вход RST (сброс).
  - ➔ На предохранительном выключателе, который обнаружил новый исполнительный ключ, зеленый светодиод STATE мигает с частотой около 1 Гц, проводится обучение нового ключа. Это занимает примерно 1 минуту. В течение этого времени запрещается отключать питание и выполнять сброс! Процедура обучения завершена только в том случае, если погасли все светодиоды на устройстве.
5. В течение не менее 3 с подавать напряжение 24 В на вход RST.
  - ➔ Система перезапускается и после этого снова работает в нормальном режиме.

### 11.3. Проверка работоспособности



#### **ОСТОРОЖНО!**

Несчастный случай со смертельным исходом из-за ошибки при монтаже и проверке работоспособности.

- › Перед проверкой работоспособности следует убедиться в том, что в опасной зоне отсутствуют люди.
- › Необходимо соблюдать действующие предписания по технике безопасности.

#### 11.3.1. Проверка работоспособности механических компонентов

Исполнительный ключ должен легко вставляться в углубление на головке. Для проверки следует несколько раз закрыть защитное устройство. Для устройств с механической разблокировкой (аварийной или для эвакуации) также требуется проверить правильность работы разблокировки.

#### 11.3.2. Проверка работоспособности электрических компонентов


























После монтажа и после обнаружения каждой ошибки должен быть произведен полный контроль функции обеспечения безопасности. При этом используется следующий порядок действий:

1. Включить рабочее напряжение.
  - ➔ Машина не должна запускаться автоматически.
  - ➔ Предохранительный модуль выполняет самотестирование. Зеленый светодиод STATE мигает 10 секунд с частотой 10 Гц. После этого зеленый светодиод STATE мигает через регулярные периоды времени.
2. Закрыть все защитные устройства. При блокировке магнитом: активировать блокировку.
  - ➔ Машина не должна запускаться автоматически. Защитное устройство не должно открываться.
  - ➔ Зеленый светодиод STATE горит постоянно.
3. Активировать рабочий режим в устройстве управления.
  - ➔ Блокировка не должна деактивироваться в течение всего времени, пока разблокирован рабочий режим.
4. Выключить рабочий режим в устройстве управления и деактивировать блокировку.
  - ➔ Защитное устройство должно оставаться заблокированным до тех пор, пока не исчезнет риск получения травм.
  - ➔ Машина не должна запускаться, пока блокировка деактивирована.

Повторить шаги 2–4 для каждого защитного устройства по отдельности.



### 12. Таблица состояний системы

Режим работы	Ключ/положение двери	Предохранительные выходы OA и OB 	Сигнальный выход OUT	Сигнальный выход двери OUT D (только SET3 и SET4)	Светодиодные индикаторы Выход		Состояние
					STATE (зеленый)	DIA (красный)	
Самотестирование	X	выкл.	выкл.	выкл.	 10 Гц (10 с)	○	Самотестирование после включения
Стандартный режим	закр.	вкл.	вкл.	вкл.		○	Стандартный режим, дверь закрыта и заблокирована
	закр.	выкл.	вкл.	вкл.	 1 раз инверт.	○	Стандартный режим, дверь закрыта и заблокирована, предохранительные выходы не переключаются, так как: - предшествующее устройство в цепи выключателей подает сигнал <i>Дверь открыта</i> (только при последовательном подключении); - цепь обратной связи/кнопка «Пуск» на замкнута (при наличии).
	закр.	выкл.	выкл.	вкл.	 1 раза	○	Стандартный режим, дверь закрыта и <b>не</b> заблокирована
	откр.	выкл.	выкл.	выкл.	 1 раза	○	Стандартный режим, дверь открыта
Процедура обучения (только Unicode)	откр.	выкл.	выкл.	выкл.	 3 раза	○	Дверь открыта, устройство готово к обучению нового ключа (только небольшое время после включения питания)
	закр.	выкл.	выкл.	выкл.	 1 мА	○	Процедура обучения
	X	выкл.	выкл.	выкл.	○	 1 x	Подтверждение после успешного обучения (DIA мигает один раз без повторения)
Индикация ошибки	<b>Ошибка во время обучения (только Unicode)</b>						
	<b>При автоматическом обучении:</b>						
	X	выкл.	выкл.	выкл.	 1 раза		- Ключ убран из зоны срабатывания перед концом процедуры обучения
	закр.	выкл.	выкл.	выкл.	 1 раза	○	- Заблокированный исполнительный ключ находится в зоне срабатывания
	<b>С входом для обучения:</b>						
	X	выкл.	выкл.	выкл.	 1 раза		- Ключ убран из зоны срабатывания перед концом процедуры обучения - Заблокированный исполнительный ключ находится в зоне срабатывания; - Последний запрограммированный исполнительный ключ находится в зоне срабатывания - Исполнительный ключ не обнаружен после истечения 3 минут
	X	выкл.	выкл.	выкл.	 2 раза		Ошибка на входе (например, нет тестовых импульсов, нелогичное состояние переключения предшествующего устройства в цепи выключателей)
	X	выкл.	выкл.	выкл.	 3 раза		Неисправный ключ
	X	выкл.	выкл.	выкл.	 4 раза		Ошибка на выходе (например, перекрестное замыкание, потеря возможности переключения)
	X	выкл.	выкл.	выкл.	 5 раза		Внутренняя ошибка, например: - дефект компонента; - ошибка данных; - недопустимые тактовые импульсы на U <sub>B</sub> ; - напряжение на вход RST подавалось менее 3 с.
X	выкл.	выкл.	выкл.	X	X	Внутренняя ошибка	
Пояснение к символам					○	Светодиод не горит	
						Светодиод горит	
					 10 Гц (10 с)	Светодиод мигает 10 с частотой 10 Гц	
					 3 раза	Светодиод циклически мигает три раза	
					X	Любое состояние	

Как правило, после устранения причины возникновения ошибки можно сбросить, открыв и закрыв для этого защитное устройство. Если после этого ошибка все еще остается, следует использовать функцию сброса или кратковременно отсоединить источник питания. Если ошибку не удалось сбросить после перезапуска, следует обратиться к производителю.



**Важно!**

Если отображаемое состояние устройства отсутствует в таблице состояний системы, это указывает на внутреннюю неисправность устройства. В этом случае следует обратиться к производителю.

### 13. Технические характеристики



#### УКАЗАНИЕ

Если к изделию прилагается технический паспорт, то данные технического паспорта имеют более высокий приоритет в случае их отклонения от данных инструкции по эксплуатации.

#### 13.1. Технические характеристики предохранительного выключателя SET-AR-...

Параметр	Значение			Единица
	мин.	тип.	макс.	
<b>Общие характеристики</b>				
Материал рамы	нержавеющая сталь			
Материал корпуса предохранительного выключателя	алюминиевое литье под давлением			
Монтажное положение	любое (рекомендованное: головкой выключателя вниз)			
Степень защиты	с соединительным штекером M12	IP 67		
	с соединительным штекером M23 (RC18)	IP65/IP67 (в закрученном состоянии и с соотв. ответным разъемом)		
Класс защиты	III			
Степень загрязнения	3			
Срок службы мех. компонентов	2 x 10 <sup>6</sup> циклов переключения			
Диапазон температур	-20	-	+55	°C
Макс. скорость пуска исп. ключа	20			м/мин
Сила блокировки F <sub>max</sub>	6500			Н
Сила блокировки F <sub>Zh</sub> по принципу проверки GS-ET-19	F <sub>Zh</sub> = F <sub>max</sub> / 1,3 = 5000			Н
Масса	около 1,0			кг
Степени свободы (ключ в углублении) X, Y, Z	X, Y ± 5; Z ± 4			мм
Тип соединения (зависит от исполнения)	2 соединительных штекера M12, 5- и 8-пол. 1 соединительный штекер M23 (RC18), 19-пол.			
Раб. напряжение U <sub>B</sub> (с защитой от смены полярности, отрегулир., остат. волн. < 5 %)	24 ± 15% (защитное сверхнизкое напряжение)			В пост. тока
Потребление тока I <sub>B</sub>	80			мА
Внешний предохранитель (раб. напряжение U <sub>B</sub> )	0,25	-	8	А
Внешний предохранитель (раб. напряжение электромагнита U <sub>CM</sub> )	0,5	-	8	А
Ном. напряжение изоляции U <sub>i</sub>	-	75	-	В
Условный ток короткого замыкания	100			А
Ударо- и вибропрочность	согл. EN 60947-5-3			
Требования по защите согл. ЭМС	согл. EN IEC 60947-5-3			
Задержка готовности	-	-	10	с
Время риска отдельного устройства	-	-	400	мс
Увеличение времени работы на устройство	-	-	5	мс
Время включения	-	-	400	мс
Время рассогласования	-	-	10	мс
Длительность тестового импульса	-	-	1	мс
<b>Предохранительные выходы OA/OB</b>				
транзисторные выходы, р-переключение, защита от кор. замыкания				
- Выходное напряжение U <sub>OA</sub> /U <sub>OB</sub> <sup>1)</sup>				
HIGH U <sub>OA</sub> /U <sub>OB</sub>	U <sub>B</sub> - 1,5	-	U <sub>B</sub>	В пост. тока
LOW U <sub>OA</sub> /U <sub>OB</sub>	0	-	1	
Ток переключения на предохранительный выход	1	-	200	мА
Потребительская категория согл. EN 60947-5-2	DC-13, 24 В, 200 мА			
Частота переключений	Внимание! При индуктивных нагрузках выходы следует защитить безынерционным диодом			
	0,5			Гц
<b>Сигнальные выходы OUT и OUT D (опция)</b>				
р-переключение, защита от кор. замыкания				
Выходное напряжение	0,8 x U <sub>B</sub>	-	U <sub>B</sub>	В пост. тока
Допустимая нагрузка	-	-	50	мА
<b>Вход для обучения J или вход цепи обратной связи Y</b>				
HIGH	15	-	26,4	В
LOW	0	-	1	
<b>Магнит</b>				
Раб. напряжение электромагнита U <sub>CM</sub> (с защитой от смены полярности, отрегулир., остат. волн. < 5 %)	пост. ток 24 В +10%/-15%			
Потребление тока электромагнитом I <sub>CM</sub>	-	450	-	мА
Потребляемая мощность	-	11	-	Вт
Продолжительность включения ED	100			%
<b>Произвольно назначаемые светодиоды<sup>2)</sup></b>				
Светодиод 1 красный, светодиод 2 зеленый				
Раб. напряжение	20,4	-	26,4	В пост. тока
<b>Параметры надежности согл. EN ISO 13849-1<sup>3)</sup></b>				
Срок службы	20			годы
Контроль защитной блокировки и положения защитного устройства	Монтажное положение любое (головкой вниз, вверх или горизонтально)			
Категория	4			
Уровень эффективности (PL)	e			
PFH <sub>D</sub>	3,1 x 10 <sup>-9</sup> /ч			
<b>Управление защитной блокировкой</b>				
Категория				
Уровень эффективности (PL)	Зависит от внешнего управления			
PFH <sub>D</sub>				

1) Значения при токе переключения 50 мА без учета длины провода.

2) Зависит от исполнения. См. технический паспорт.


3) См. дату издания в Декларации о соответствии в главе 17.


### 13.1.1. Типичное время срабатывания системы

См. точные значения в технических характеристиках.

**Задержка готовности:** после включения устройство выполняет самотестирование. Только после этого система готова к работе.

**Время включения предохранительных выходов:** макс. время реакции  $t_{on}$  — это время от момента, в который защитное устройство блокируется, до включения предохранительных выходов.

**Контроль синхронности предохранительных входов IA/IB:** если состояние переключения предохранительных входов отличается более определенного времени, предохранительные выходы  (OA и OB) отключаются. Устройство переводится в состояние неполадки.

**Время риска согл. EN 60947-5-3:** если исполнительный ключ выходит из зоны срабатывания, предохранительные выходы  (OA и OB) отключаются не позднее чем после истечения времени риска.

Если используется несколько устройств, подключенных по последовательной схеме, время риска всей цепочки устройств увеличивается с каждым новым устройством. Формула для расчета:


$$t_r = t_{r,e} + (n \times t_i)$$


$t_r$  = общее время риска

$t_{r,e}$  = время риска отдельного устройства (см. главу 13. *Технические характеристики на странице 43*)

$t_i$  = увеличение времени работы на устройство (см. главу 13. *Технические характеристики на странице 43*)

$n$  = количество дополнительных устройств (общее количество: 1)

**Время рассогласования:** предохранительные выходы  (OA и OB) переключаются с небольшим смещением по времени. Они имеют одинаковое состояние сигнала самое позднее после времени рассогласования.

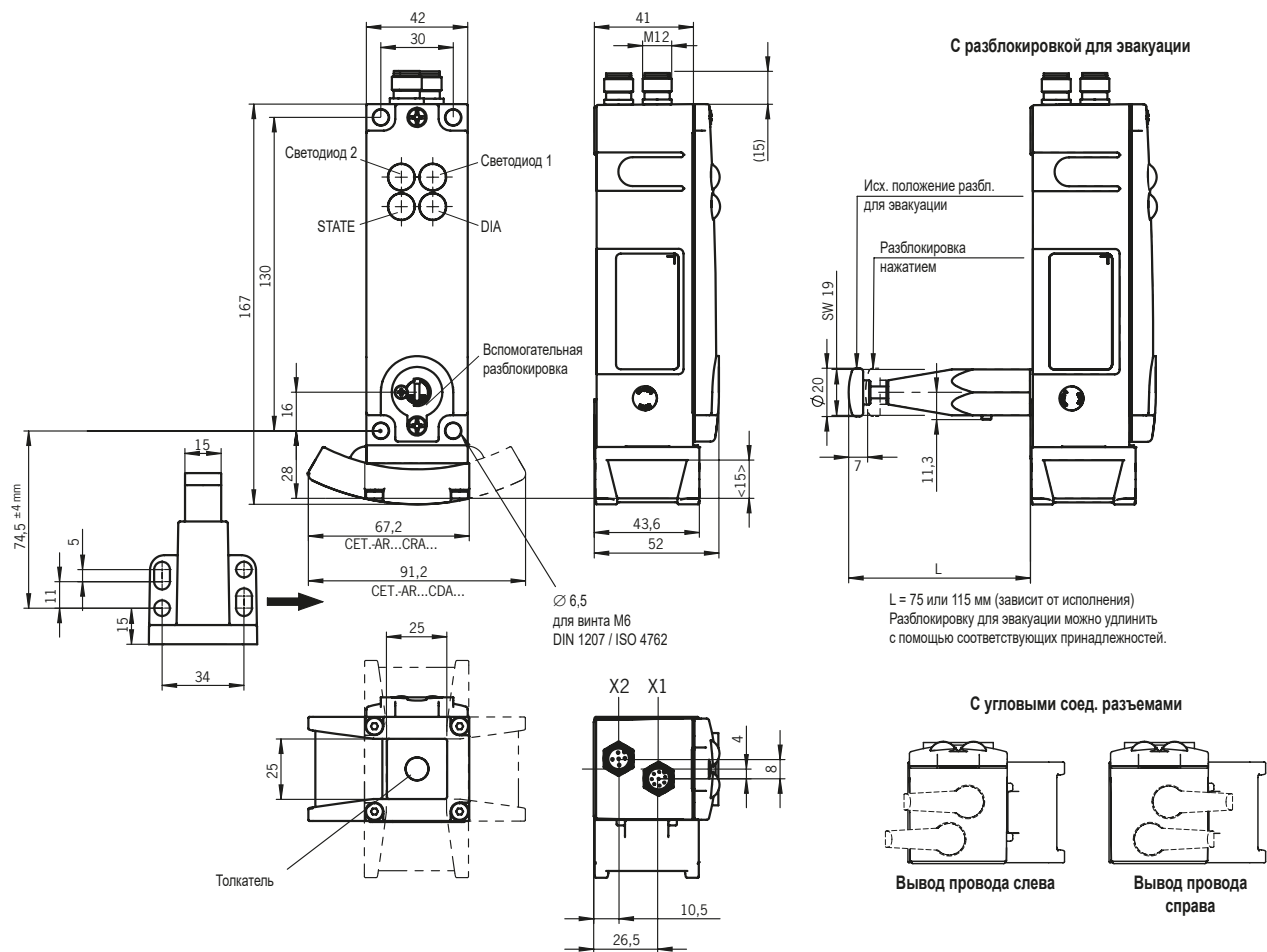
**Тестовые импульсы на предохранительных выходах:** устройство генерирует собственные тестовые импульсы на предохранительных выходах  OA/OB. Последующий подключенный ПЛК должен допускать эти тестовые импульсы.

Обычно этот параметр можно настроить в ПЛК. Если настройка ПЛК невозможна или для него требуются более короткие тестовые импульсы, необходимо обратиться в сервисную службу производителя.

Эти тестовые импульсы также подаются при выключенных предохранительных выходах.

### 13.2. Размерный чертеж предохранительного выключателя CET.-AR-...

#### Исполнение с 2 штекерными разъемами M12



#### Исполнение с 1 штекерными разъемами M12

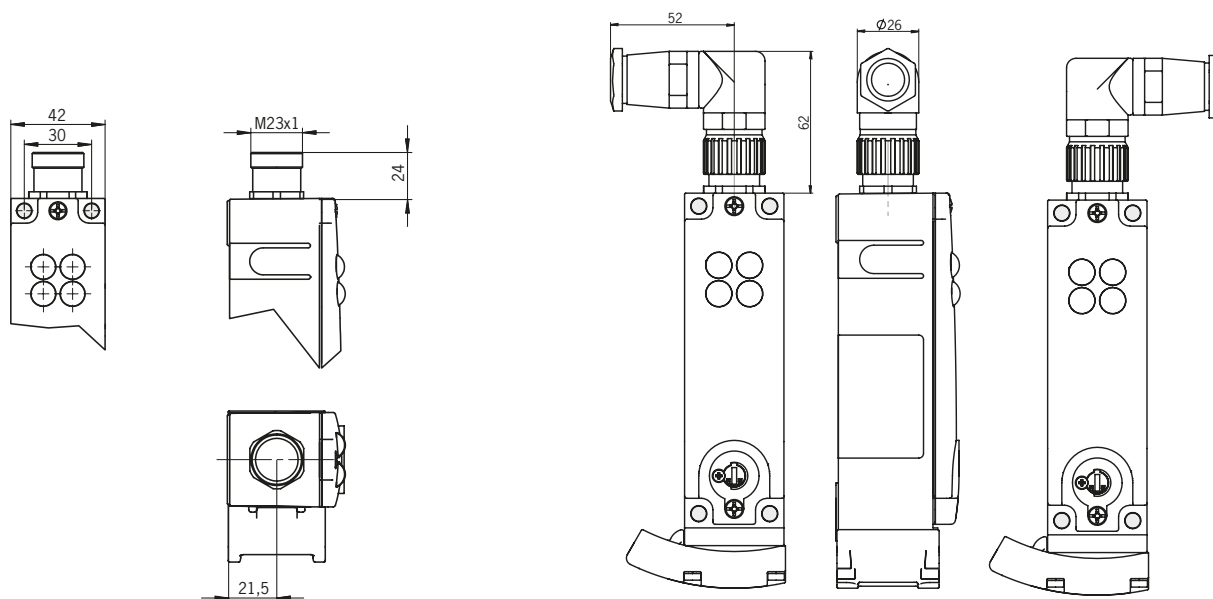


Исполнение с соединительным штекером M23 (RC18)

Размеры с соединительным штекером M23

Вывод провода слева

Вывод провода справа

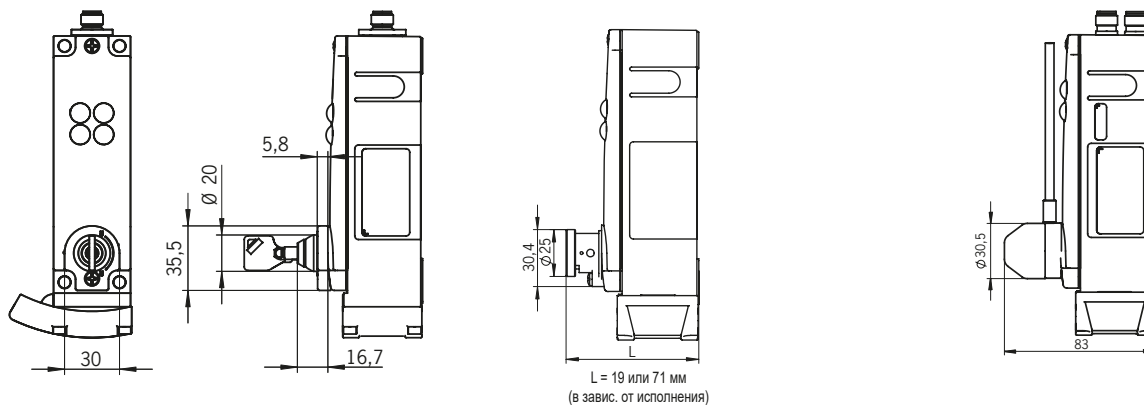


Исполнения с возможностью ручного разблокирования

Со вспомогательной разблокировкой ключом

С аварийной разблокировкой

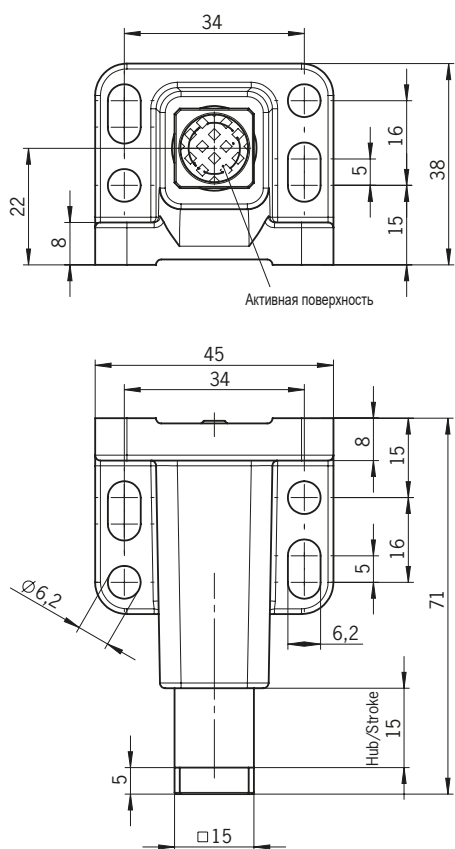
С разблокировкой тросом Боудена



### 13.3. Технические характеристики исполнительного ключа SET-A-B...

Параметр	Значение			Единица
	мин.	тип.	макс.	
Материал корпуса	нержавеющая сталь			
Макс. ход	15			мм
Масса	0,25			кг
Диапазон температур	-20	-	+55	°C
Степень защиты	IP67 (защита транспондера)			
Срок службы мех. компонентов	2 x 10 <sup>6</sup> циклов переключения			
Макс. блокировочное усилие	6500			Н
Монтажное положение	активная поверхность напротив головки выключателя			
Электропитание	индуктивность от выключателя			

#### 13.3.1. Размерный чертеж исполнительного ключа SET-A-BWK-50X



#### УКАЗАНИЕ

- К ключу прилагается четыре крепежных винта М5 x 16.
- Должны всегда использоваться все четыре винта.

## 14. Информация для заказа и принадлежности



### Совет!

Информация о соответствующем дополнительном оборудовании, например, проводах и монтажном материале, содержится на сайте [www.euchner.com](http://www.euchner.com). Необходимо ввести номер для заказа изделия и открыть соответствующую страницу. В разделе *Accessories* представлено соответствующее дополнительное оборудование, которое можно комбинировать с данным изделием.

## 15. Контроль и техническое обслуживание



### ОСТОРОЖНО!

Потеря предохранительной функции из-за поломок устройства.

- › В случае повреждения требуется заменить все устройство.
- › Разрешается заменять только те детали, которые можно заказать в компании EUCHNER в качестве принадлежностей или запасных частей.

Для обеспечения безаварийной и долговечной работы необходимо регулярно проводить следующие проверки:

- › проверка функции переключения (см. главу 11.3. *Проверка работоспособности на странице 40*);
- › проверка всех дополнительных функций (например, разблокировки для эвакуации, блокировочной вставки и т. д.);
- › проверку надежности крепления устройств и соединений;
- › проверку на наличие загрязнений.

Работы по техническому обслуживанию не требуются. Ремонт устройства разрешается выполнять только специалистам производителя.



### УКАЗАНИЕ

Год выпуска указан в нижнем правом углу заводской таблички. Актуальный номер версии в формате (V X.X.X) также указан на устройстве.

## 16. Сервисная служба

Адрес сервисной службы:

EUCHNER GmbH + Co. KG  
Kohlhammerstraße 16  
70771 Leinfelden-Echterdingen

**Телефон сервисной службы:**  
+49 711 7597-500

**Эл. почта:**  
[support@euchner.de](mailto:support@euchner.de)

**Интернет:**  
[www.euchner.com](http://www.euchner.com)

## 17. Декларация о соответствии

Декларация о соответствии является частью инструкции по эксплуатации.

Полная Декларация о соответствии требованиям ЕС доступна по адресу [www.euchner.com](http://www.euchner.com). Для поиска требуется ввести номер для заказа устройства в поле «Search». Документ доступен в разделе *Downloads*.









Euchner GmbH + Co. KG  
Kohlhammerstraße 16  
70771 Leinfelden-Echterdingen  
info@euchner.de  
www.euchner.com

Издание:  
2110788-14-11/22  
Название:  
Инструкция по эксплуатации  
Транспондерный предохранительный выключатель CET-AR-...  
(перевод оригинальной инструкции по эксплуатации)  
Copyright:  
© EUCHNER GmbH + Co. KG, 11/2022

Производитель оставляет за собой право на технические изменения,  
все данные указаны без гарантии.

Указания о правах на товарные знаки третьих лиц:  
SIMATIC ET200pro и ET200S являются товарными знаками SIEMENS AG.