

Platnosť





Tento návod na prevádzku platí pre všetky NM..VZ. Tento návod na prevádzku tvorí spolu s dokumentom *Bezpečnostné informácie* a prípadne s dostupnou kartou údajov kompletnú informáciu pre užívateľa vášho prístroja.

Dôležité!

Používajte, prosím, návod na obsluhu určený pre vašu verziu výrobku. V prípade otázok sa obráťte na servis EUCHNER Service.

Doplňujúce dokumenty

Kompletná dokumentácia pre tento prístroj pozostáva z nasledujúcich dokumentov:

Názov dokumentu (číslo dokumentu)	Obsah	
Bezpečnostná informácia (2525460)	Základné bezpečnostné informácie	
Návod na prevádzku (2084458)	(tento dokument)	
Vyhľadanie o zhode	Vyhľadanie o zhode	
prípadne doplnky k návodu na prevádzku	zohľadnite prípadne príslušné doplnky k návodu na prevádzku alebo karty údajov.	

Dôležité!

Prečítajte si vždy všetky dokumenty, aby ste získali kompletný prehľad ohľadom bezpečnej inštalácie, bezpečného uvedenia do prevádzky a bezpečnej obsluhy prístroja. Dokumenty je možné stiahnuť na stránke www.euchner.com. Zadajte do vyhľadávania číslo dokumentu alebo objednávacie číslo prístroja.

Použitie podľa určenia

Bezpečnostné spínače konštrukčnej série NM sú blokované zariadenia bez istenia (konštrukčný rad 2). Ovládač má malý kódovací stupeň. V spojení s pohyblivým oddeľujúcim ochranným zariadením a s ovládaním stroja zabraňuje tento bezpečnostný komponent vykonať stroju nebezpečné funkcie stroja, pokiaľ je ochranné zariadenie otvorené. Ak sa ochranné zariadenie v priebehu nebezpečnej funkcie stroja otvorí, vydá sa príkaz na zastavenie.

Znamená to:

- Príkazy na zapnutie, ktoré vyvolávajú nebezpečnú funkciu stroja, sa smú stať účinnými až vtedy, keď je ochranné zariadenie zatvorené.
- Otvorenie ochranného zariadenia spúšťa príkaz na zastavenie.
- Zatvorenie ochranného zariadenia nesmie vyvolať žiaden samovoľný nábeh nebezpečnej funkcie stroja. Tu sa musí uskutočniť samostatný príkaz štartu. Výnimky pozrite EN ISO 12100 alebo relevantné C-normy.

Pred použitím prístroja je potrebné vykonať posúdenie rizika na stroji, napr. podľa nasledujúcich noriem:

- EN ISO 13849-1
- EN ISO 12100
- EN IEC 62061

K použitiu podľa určenia patrí dodržiavanie príslušných požiadaviek na montáž a prevádzku, predovšetkým podľa nasledujúcich noriem:

- EN ISO 13849-1
- EN ISO 14119
- EN IEC 60204-1

Dôležité!

► Používateľ zodpovedá za správnu inštaláciu prístroja do bezpečného komplexného systému. Za tým účelom je potrebné komplexný systém overiť napr. podľa EN ISO 13849-1.

► Ak sa na stanovenie Performance Level (PL - úroveň výkonu) použije zjednodušená metóda podľa EN ISO 13849-1:2023, časť 6.2.3, je možné, že sa PL zredukuje, ak sa za sebou zapojí viacero prístrojov.

► Logické sériové zapojenie bezpečných kontaktov môže obmedziť dosiahnuteľnú úroveň výkonu (PL). Bližšie informácie k tomu uvádza ISO TR 24119.

► V prípade, že je k výrobku priložená karta s údajmi, ktoré sa odlišujú od údajov uvedených v tomto návode na prevádzku, platia údaje uvedené v karte s údajmi.

Bezpečnostné pokyny

⚠ VÝSTRAHA

Ohrozenie života v dôsledku neodbornej inštalácie alebo manipulácie. Bezpečnostné komponenty spĺňajú funkciu ochrany osôb.

► Bezpečnostné komponenty sa nesmú premošovať, otáčať preč, odstraňovať alebo iným spôsobom znefunkčňovať. Dodržiavajte predovšetkým opatrenia na obmedzenie možnosti obchádzania podľa EN ISO 14119:2013, odsek 7.

► Proces spínania smie spúšťať iba špeciálne na to určený ovládač.

► Zabezpečte, aby nedošlo k žiadnemu obídenu prostredníctvom náhradného ovládača. Na to obmedzte prístup k ovládaču a napr. ku kľúčom na odblokovanie.

► Montáž, elektrické pripojenie a uvedenie do prevádzky nechajte vykonávať výlučne autorizovanému odbornému personálu, ktorý má špeciálne vedomosti o manipulácii s bezpečnostnými komponentmi.

Funkcia

Bezpečnostný spínač kontroluje polohu pohyblivých deliacich ochranných zariadení. Pri zavádzaní/vysúvaní ovládača sa spúšťajú spínacie kontakty.

Stavy zapojenia

Detailné stavy zapojenia vášho spínača nájdete v Obrázok 3. Tam sú popísané všetky spínacie elementy, ktoré sú k dispozícii.

Ochranné zariadenie otvorené

Bezpečnostné kontakty (⊖) sú otvorené.

Ochranné zariadenie zatvorené

Bezpečnostné kontakty (⊕) sú zatvorené.

Výber ovládača

UPOZORNENIE

Poškodenie prístroja v dôsledku nevhodného ovládača.

- Dbajte na to, aby ste zvolili správny ovládač.
- Dbajte pritom na rádius dverí a na možnosti upevnenia (pozri Obrázok 5).

Montáž

UPOZORNENIE

Poškodenie prístroja v dôsledku chybné montáže a nevhodných podmienok okolia

► Bezpečnostné spínače a ovládače sa nesmú používať ako doraz.

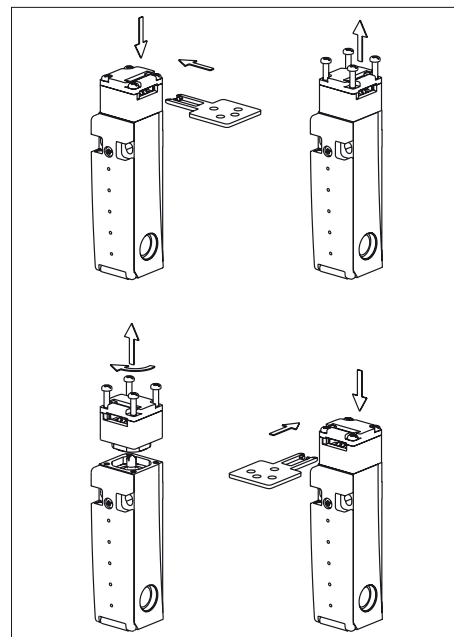
► Dodržte normu EN ISO 14119:2013, časti 5.2 a 5.3, týkajúce sa upevnenia bezpečnostného spínača a ovládača.

► Dodržte normu EN ISO 14119:2013, časť 7, týkajúcu sa minimalizovania možností obídenu blokovaného zariadenia

► Chráňte hlavici spínača pred poškodením a pred vnikajúcimi cudzími telesami, ako sú triesky, piesok, tryskacie prostriedky a pod.

► Uvedená ochrana IP platí len pri správne dotiahnutých skrutkách skrine, vstupov vodičov a konektorových spojov. Rešpektujte momenty uťahovania.

Prestavenie smeru ovládania



Obrázok 1: Prestavenie smeru ovládania

1. Uvoľníte skrutky na ovládacej hlavici.
2. Nastavte požadovaný smer.
3. Dotiahnite skrutky momentom 0,8 Nm.
4. Nepoužitú ovládaci drážku uzatvorte pomocou priloženého krytu drážky.

Elektrické zapojenie

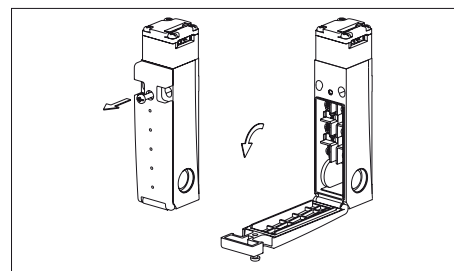
⚠ VÝSTRAHA

Strata bezpečnostnej funkcie v dôsledku chybného zapojenia.

► Pre bezpečnostné funkcie používajte iba bezpečné kontakty (⊖).

► Pri výbere izolačného materiálu príp. prípojných drážok dbajte na požadovanú tepelnú odolnosť a na mechanickú zaťažiteľnosť!

► Zaizolujte jednotlivé drôty s dĺžkou 6±1 mm, aby bol zaručený bezpečný kontakt.



Obrázok 2: Otvorenie bezpečnostného spínača

Aplikácia bezpečnostného spínača ako blokovania na ochranu osôb

Musí sa použiť minimálne jeden kontakt (⊖). Tento signalizuje polohu ochranného zariadenia (obsadenie kontaktov pozri Obrázok 3).

Pre prístroje s konektorom platí:

► Dbajte na tesnosť konektora.

Pre prístroje s prívodom vodiča:

- Požadovaný otvor zavedenia otvoríte pomocou vhodného náradia.
- Namontujte kábllovú priechodku s príslušným druhom krytia.
- Pripojte a svorky utiahnite momentom 0,5 Nm (obsadenie kontaktov pozri Obrázok 3).
- Dbajte na utesnenie prívodu vodiča.
- Kryt spínača zatvorte a zaskrutkujte (moment utiahnutia 0,8 Nm).

Skúška funkcie

⚠ VÝSTRAHA

V dôsledku chyby pri funkčnej skúške možné smrteľné zranenie.

- Pred skúškou funkcie sa uistite, že sa v nebezpečnej oblasti nenachádzajú žiadne osoby.
- Dodržiavajte platné predpisy týkajúce sa prevencie úrazov.

Po inštalácii a po každej chybe skontrolujte správnu funkciu prístroja.

Postupujte pritom nasledovne:

Mechanická funkčná skúška

Ovládač sa musí dať ľahko zasunúť do ovládacej hlavičky. Pre skúšku ochranné zariadenie viackrát uzavrite.

Elektrická funkčná skúška

- Zapnite prevádzkové napätie.
- Zatvorte všetky ochranné zariadenia.
- Stroj sa nesmie samovoľne spustiť.
- Naštartujte funkciu stroja.
- Otvorte ochranné zariadenie.
- Stroj sa musí vypnúť a nesmie sa dať naštartovať, kým je ochranné zariadenie otvorené.

Kroky 2-4 opakujte osobitne pre každé ochranné zariadenie.

Kontrola a údržba

⚠ VÝSTRAHA

Riziko ťažkých poranení v dôsledku straty bezpečnostnej funkcie.

- Pri poškodení alebo opotrebovaní sa musia vymeniť celé spínače aj s ovládačmi. Výmena jednotlivých dielov alebo modulov je neprípustná!
- V pravidelných intervaloch a po každej chybe skontrolujte správnu funkciu prístroja. Pokyny ohľadom možných časových intervalov sú uvedené v norme EN ISO 14119:2013, časť 8.2.

Aby sa zabezpečila bezchybná a trvalá funkcia, je potrebné vykonávať nasledujúce kontroly:

- bezchybná funkcia spínania
- bezpečné upevnenie všetkých konštrukčných dielov
- poškodenia, silné znečistenie, usadeniny alebo opotrebovanie
- tesnosť kábllového prívodu
- uvoľnené prípojky vedenia príp. konektory.

Informácia: Rok výroby je uvedený v pravom dolnom rohu typového štítku.


Vylúčenie z povinného ručenia a záruky

Ak nebudú dodržané vyššie uvedené podmienky pre používanie v súlade s určením, alebo ak nebudú dodržané bezpečnostné pokyny, alebo ak bude údržba vykonaná v rozpore s požiadavkami, má to za následok vylúčenie povinného ručenia a stratu nároku na záruku.

Pokyny k us

Pre nasadenie podľa  us požiadaviek sa musí použiť zdroj napätia podľa UL1310 ms charakteristikou *for use in Class 2 circuits*.

Alternatívne je možné použiť napájací zdroj s obmedzeným napätím alebo prúdom s nasledujúcimi požiadavkami:

Galvanicky oddelená sieťová časť v spojení s poistkou podľa UL248. Podľa  us požiadaviek ¹⁾ musí byť táto poistka dimenzovaná na max. 3,3 A a musí byť integrovaná do prúdového okruhu s max. sekundárnym napätím 30 V DC. Rešpektujte prípadne nižšie hodnoty pripojenia pre váš prístroj (pozrite technické údaje). Maximálny výkon 100 VA podľa tab. 32.1 (UL508) nesmie byť prekročený.

1) Upozornenie k rozsahu platnosti povolenia UL (*Underwriters Laboratories*): Prístroje boli skúšané podľa požiadaviek UL508 a CSA/C22.2 č. 14 (ochrana proti elektrickému úderu a ohňu).

Vyhlásenie o zhode

Výrobok spĺňa požiadavky smernice o strojových zariadeniach 2006/42/ES.

EU vyhlásenie o zhode nájdete na stránke www.euchner.com. Ak to chcete urobiť, zadajte do vyhľadávania objednávacie číslo Vášho prístroja. Dokument je k dispozícii v časti **Downloads**.

Servis

V prípade potreby servisu sa obráťte na:

EUCHNER GmbH + Co. KG
Kohlhammerstraße 16
70771 Leinfelden-Echterdingen
Nemecko

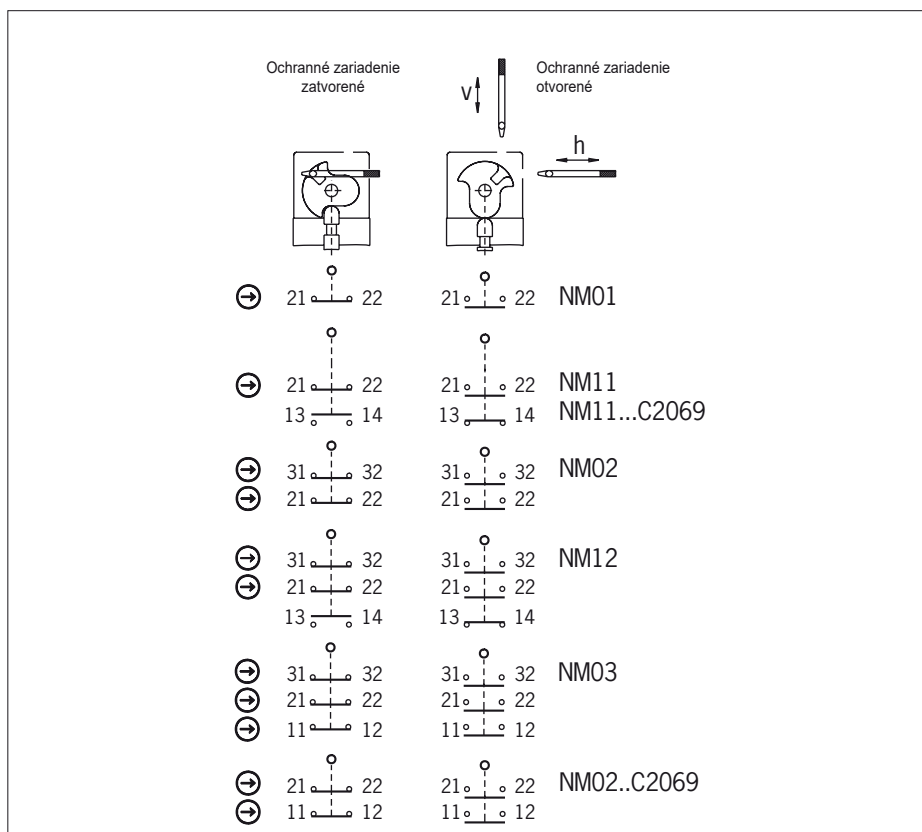
Telefón na servis:
+49 711 7597-500

E-mail:
support@euchner.de

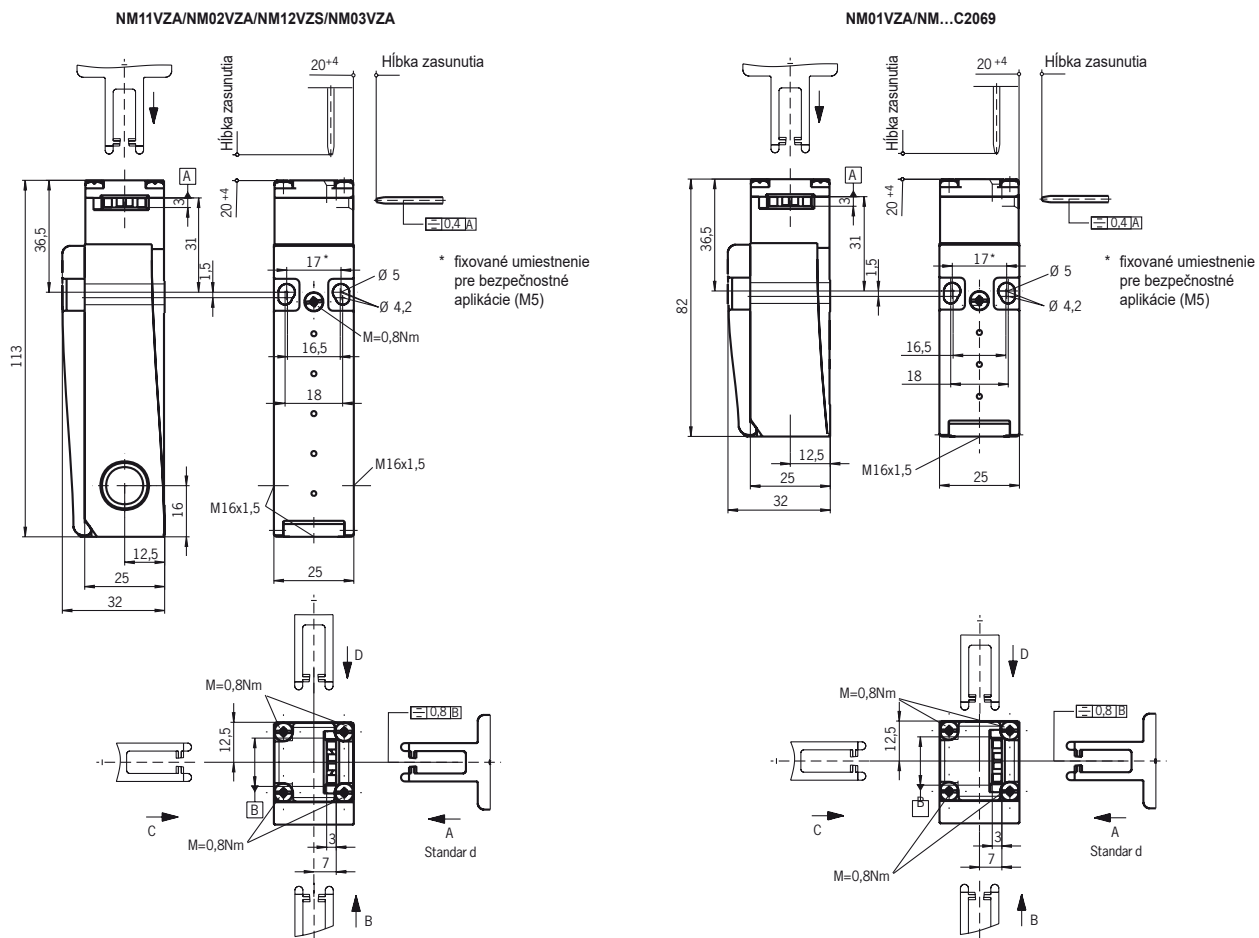
Internet:
www.euchner.com

Technické údaje

Parameter	Hodnota
Materiál puzdra	Termoplast spevnený sklenenými vláknamí
Ochrana	IP67
Mech. životnosť	1 x 10 ⁶ spínaní
Teplota okolitého prostredia	-20 ... +80 °C
Stupeň znečistenia (externý, podľa EN IEC 60947-1)	3 (priemysel)
Montážna poloha	ľubovoľná
Spúšťacia rýchlosť max.	20 m/min.
Vyťahovacia sila	10 N
Retenčná sila	2 N
Sila ovládania max. pri 20 °C	10 N
Spínacia frekvencia	7000/hod.
Spínací princíp	pomalý kontakt
Materiál kontaktov	Zliatina striebra pozlátená
Spôsob pripojenia	Prívod vodiča M20 x 1,5
Prierez vodiča (flexibilný/tuhý)	0,34 ... 1,5 mm ²
Menovité izolačné napätie	U _i = 250 V
Menovitá nárazová pevnosť	U _{imp} = 2,5 kV
Podmiernený skratový prúd	100 A
Spínacie napätie min. pri 10 mA	12V
Spínací prúd min. pri 24 V	1 mA
Ochrana voči skratu (poistka ovládania) podľa EN IEC 60269-1	4 A gG
Konvenčný termický prúd I _{th}	4 A
Kategória použitia podľa EN IEC 60947-5-1	
AC-15	4 A 230 V
DC-13	4 A 24 V
Charakteristické hodnoty podľa EN ISO 13849-1	
Kontrola polohy bezpečnostného zariadenia	
B _{10D} pri DC-13 100 mA/24 V	4 x 10 ⁶

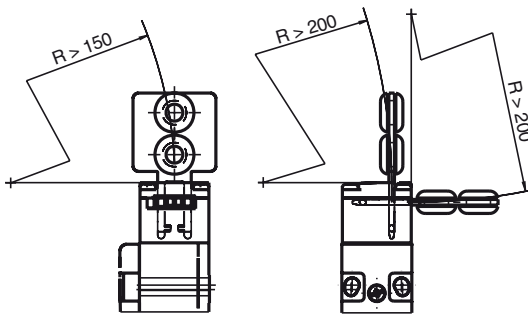


Obrázok 3: Spínacie prvky a spínacie funkcie



Obrázok 4: Rozmerový náčrtok NM...

Bod otáčania dverí sa musí nachádzať na úrovni vstupného otvoru ovládača



Obrázok 5: Minimálne rádiusy dverí