

Platnosť

Tento návod na prevádzku platí pre všetky NZ.H/P. Tento návod na prevádzku tvorí spolu s dokumentom *Bezpečnostné informácie* a prípadne s dostupnou kartou údajov kompletnú informáciu pre užívateľa vášho prístroja.

Dôležité!

Používajte, prosím, návod na obsluhu určený pre vašu verziu výrobku. V prípade otázok sa obráťte na servis EUCHNER Service.

Doplňujúce dokumenty

Kompletná dokumentácia pre tento prístroj pozostáva z nasledujúcich dokumentov:

Názov dokumentu (číslo dokumentu)	Obsah	
Bezpečnostná informácia (2525460)	Základné bezpečnostné informácie	
Návod na prevádzku (2074550)	(tento dokument)	
Vyhľadanie o zhode	Vyhľadanie o zhode	
prípadné doplnky k návodu na prevádzku	zohľadnite prípadne príslušné doplnky k návodu na prevádzku alebo karty údajov.	

Dôležité!

Prečítajte si vždy všetky dokumenty, aby ste získali kompletný prehľad ohľadom bezpečnej inštalácie, bezpečného uvedenia do prevádzky a bezpečnej obsluhy prístroja. Dokumenty je možné stiahnuť na stránke www.euchner.com. Zadajte do vyhľadávania číslo dokumentu alebo objednávacie číslo prístroja.

Použitie podľa určenia

Bezpečnostné spínače konštrukčnej série NZ sú blokovacie zariadenia bez istenia (konštrukčný rad 1). Ovládač nie je kódovaný (napr. vačky). V spojení s pohyblivým oddelujúcim ochranným zariadením a s ovládaním stroja zabraňuje tento bezpečnostný komponent vykonať stroju nebezpečné funkcie stroja, pokiaľ je ochranné zariadenie otvorené. Ak sa ochranné zariadenie v priebehu nebezpečnej funkcie stroja otvorí, vydá sa príkaz na zastavenie.

Znamená to:

- Príkazy na zapnutie, ktoré vyvolávajú nebezpečnú funkciu stroja, sa smú stať účinnými až vtedy, keď je ochranné zariadenie zatvorené.
- Otvorenie ochranného zariadenia spúšťa príkaz na zastavenie.
- Zatvorenie ochranného zariadenia nesmie vyvolať žiaden samovoľný nábeh nebezpečnej funkcie stroja. Tu sa musí uskutočniť samostatný príkaz štartu. Výnimky pozrite EN ISO 12100 alebo relevantné C-normy.

Prístroje tejto konštrukčnej série je možné používať ako bezpečné snímače polohy.

Pred použitím prístroja je potrebné vykonať posúdenie rizika na stroji, napr. podľa nasledujúcich noriem:

- EN ISO 13849-1
- EN ISO 12100
- EN IEC 62061

K použitiu podľa určenia patrí dodržiavanie príslušných požiadaviek na montáž a prevádzku, predovšetkým podľa nasledujúcich noriem:

- EN ISO 13849-1
- EN ISO 14119
- EN ISO 60204-1

Dôležité!

Používateľ zodpovedá za správnu inštaláciu prístroja do bezpečného komplexného systému. Za tým účelom je potrebné komplexný systém overiť napr. podľa EN ISO 13849-1.

► Ak sa na stanovenie Performance Level (PL - úroveň výkonu) použije zjednodušená metóda podľa EN ISO 13849-1:2023, časť 6.2.3, je možné, že sa PL zredukuje, ak sa za sebou zapojí viacero prístrojov.

► Logické sériové zapojenie bezpečných kontaktov môže obmedziť dosiahnuteľnú úroveň výkonu (PL). Bližšie informácie k tomu uvádza ISO TR 24119.

► V prípade, že je k výrobku priložená karta s údajmi, ktoré sa odlišujú od údajov uvedených v tomto návode na prevádzku, platia údaje uvedené v karte s údajmi.

Bezpečnostné pokyny

⚠ VÝSTRAHA

Ohrozenie života v dôsledku neodbornej inštalácie alebo manipulácie. Bezpečnostné komponenty spĺňajú funkciu ochrany osôb.

► Bezpečnostné komponenty sa nesmú premošovať, otáčať preč, odstraňovať alebo iným spôsobom znefunkčovať. Dodržiavajte predovšetkým opatrenia na obmedzenie možnosti obchádzania podľa EN ISO 14119:2013, odsek 7.

► Montáž, elektrické pripojenie a uvedenie do prevádzky nechajte vykonávať výlučne autorizovanému odbornému personálu, ktorý má špeciálne vedomosti o manipulácii s bezpečnostnými komponentmi.

Funkcia

Prístroje sa používajú na polohovanie a ovládanie v konštrukciách strojov a zariadení.

Spínací element sa spúšťa prostredníctvom vahadla. Bezpečnostné kontakty (→) sa pritom nútene otvárajú (pozri Obrázok 5).

Stavy zapojenia

Detailné stavy zapojenia vášho spínača nájdete v Obrázok 5. Tam sú popísané všetky spínacie elementy, ktoré sú k dispozícii.

Montáž

UPOZORNENIE

Poškodenie prístroja v dôsledku chybné montáže a nevhodných podmienok okolia

► Bezpečnostné spínače a ovládače sa nesmú používať ako doraz.

► Dodržte normu EN ISO 14119:2013, časti 5.2 a 5.3, týkajúce sa upevnenia bezpečnostného spínača a ovládača.

► Dodržte normu EN ISO 14119:2013, časť 7, týkajúcu sa minimalizovania možností obídenia blokovacieho zariadenia

► Chráňte hlavu spínača pred poškodením.

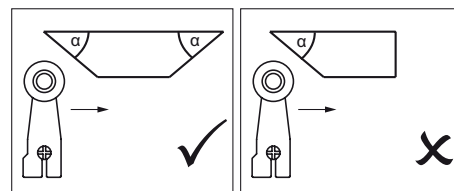
► Ovládač (vahadlo) musí byť na hnací hriadeľ upevnený tvarovým stykom. Mnohohran na ovládači a hnacom hriadeľi musia do seba zapadať (pozri Obrázok 2).

► Aby sa zabezpečila riadna prevádzka, musia byť ovládacie vačky umiestnené tak, aby sa ovládače vychýlili minimálne do uhla (45° ± 5°) (dosiahnutie predpísaného kontaktného otvoru, pozri Obrázok 8 a Obrázok 9).

► Uvedená ochrana IP platí len pri správne dotiahnutých skrutkách skrine, vstupov vodičov a konektorových spojov. Rešpektujte momenty uťahovania.

Dôležité!

► Aby sa zamedzilo narážaniu ovládacieho elementu, musí sa vačka vysúvať pozvoľna (pozri Obrázok 1).

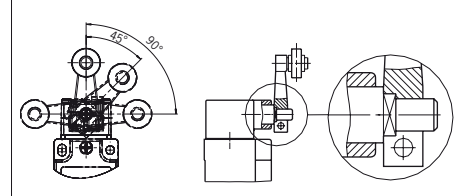


Obrázok 1: Forma vačky

Možnosti prestavenia

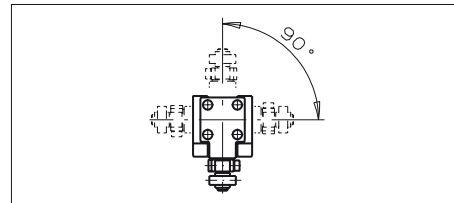
Možnosť vertikálnej zmeny ovládača 8 x 45° (tvarový styk)

Príklad:



Obrázok 2: Možnosť vertikálnej zmeny ovládača

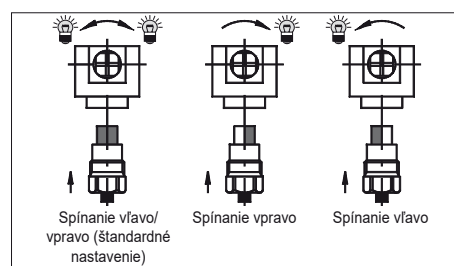
Možnosť horizontálnej zmeny 4 x 90°



Obrázok 3: Možnosť horizontálnej zmeny

- Uvoľníte skrutky na ovládacej hlavici.
- Nastavte požadovaný smer.
- Dotiahnite skrutky momentom 1,2 Nm.

Prestavenie smeru spínania pri pohone vahadla



Obrázok 4: Prestavenie smeru spínania

Elektrické zapojenie

⚠ VÝSTRAHA

Strata bezpečnostnej funkcie v dôsledku chybného zapojenia.

- Pre bezpečnostné funkcie používajte iba bezpečné kontakty (→).
- Zaizolujte jednotlivé drôty s dĺžkou 6±1 mm, aby bol zaručený bezpečný kontakt.

Applikácia bezpečnostného spínača ako blokovania na ochranu osôb

Musí sa použiť minimálne jeden kontakt (→). Tento signalizuje polohu ochranného zariadenia (obsadenie kontaktov pozri Obrázok 7).

Pre prístroje s konektorom platí:

► Dbajte na tesnosť konektora.

Pre prístroje s prívodom vodiča:

- Požadovaný otvor zavedenia otvorte pomocou vhodného náradia.
- Namontujte káblOVú priechodku s príslušným druhom krytia.

- Pripojte a svorky utiahnite momentom 0,5 Nm (1 Nm pri ES511) (obsadenie kontaktov pozri Obrázok 7).
- Dbajte na utesnenie prívodu vodiča.
- Kryt spínača zatvorte a zaskrutkujte (moment utiahnutia 1,2 Nm).

Skúška funkcie

⚠ VÝSTRAHA

V dôsledku chyby pri funkčnej skúške možné smrteľné zranenie.

- Pred skúškou funkcie sa uistite, že sa v nebezpečnej oblasti nenachádzajú žiadne osoby.
- Dodržiavajte platné predpisy týkajúce sa prevencie úrazov.

Po inštalácii a po každej chybe skontrolujte správnu funkciu prístroja.

Postupujte pritom nasledovne:

Mechanická funkčná skúška

Ovládací element sa musí pohybovať ľahko. Pre skúšku ochranné zariadenie viackrát uzavrite.

Elektrická funkčná skúška

- Zapnite prevádzkové napätie.
- Zatvorte všetky ochranné zariadenia.
 - Stroj sa nesmie samovoľne spustiť.
- Naštartujte funkciu stroja.
- Otvorte ochranné zariadenie.
 - Stroj sa musí vypnúť a nesmie sa dať naštartovať, kým je ochranné zariadenie otvorené.

Kroky 2-4 opakujte osobitne pre každé ochranné zariadenie.

Kontrola a údržba

⚠ VÝSTRAHA

Riziko ťažkých poranení v dôsledku straty bezpečnostnej funkcie.

► Pri poškodení alebo opotrebovaní sa musí vymeniť celý spínač. Výmena jednotlivých dielov alebo modulov je neprípustná!

► V pravidelných intervaloch a po každej chybe skontrolujte správnu funkciu prístroja. Pokyny o hľadom možných časových intervalov sú uvedené v norme EN ISO 14119:2013, časť 8.2.

Aby sa zabezpečila bezchybná a trvalá funkcia, je potrebné vykonávať nasledujúce kontroly:

- bezchybná funkcia spínania
- bezpečné upevnenie všetkých konštrukčných dielov
- poškodenia, silné znečistenie, usadeniny alebo opotrebovanie
- tesnosť káblového prívodu
- uvoľnené prípojky vedenia príp. konektory.


Informácia: Rok výroby je uvedený v pravom dolnom rohu typového štítku.

Vylúčenie z povinného ručenia a záruky


Ak nebudú dodržané vyššie uvedené podmienky pre používanie v súlade s určením, alebo ak nebudú dodržané bezpečnostné pokyny, alebo ak bude údržba vykonaná v rozpore s požiadavkami, má to za následok vylúčenie povinného ručenia a stratu nároku na záruku.

Pokyny k

Pre prístroje s prívodom vodiča:

Pre nasadenie a použitie podľa požiadaviek  je potrebné použiť medené vodiče pre teplotný rozsah 60/75 °C.

Pre prístroje s konektorom platí:

Pre nasadenie a použitie podľa požiadaviek  sa musí použiť napájanie triedy 2 podľa UL1310. Prípojné vedenie bezpečnostných spínačov inštalované na mieste použitia sa musia priestorovo oddeliť od pohyblivých a pevne inštalovaných vedení a neizolovaných aktívnych dielov iných častí zariadení, ktoré pracujú s napätím nad 150 V tak, aby sa dodržal stály odstup 50,8 mm. To neplatí v prípade, ak sú pohyblivé vedenie vybavené vhodnými izolačnými materiálmi, ktoré majú rovnakú alebo vyššiu dielektrickú pevnosť voči iným relevantným častiam zariadení.

Vyhlasenie o zhode

Výrobok spĺňa požiadavky smernice o strojových zariadeniach 2006/42/ES.

EU vyhlásenie o zhode nájdete na stránke www.euchner.com. Ak to chcete urobiť, zadajte do vyhľadávania objednávacie číslo Vášho prístroja. Dokument je k dispozícii v časti **Downloads**.

Servis

V prípade potreby servisu sa obráťte na:

EUCHNER GmbH + Co. KG
Kohlhammerstraße 16
70771 Leinfelden-Echterdingen
Nemecko

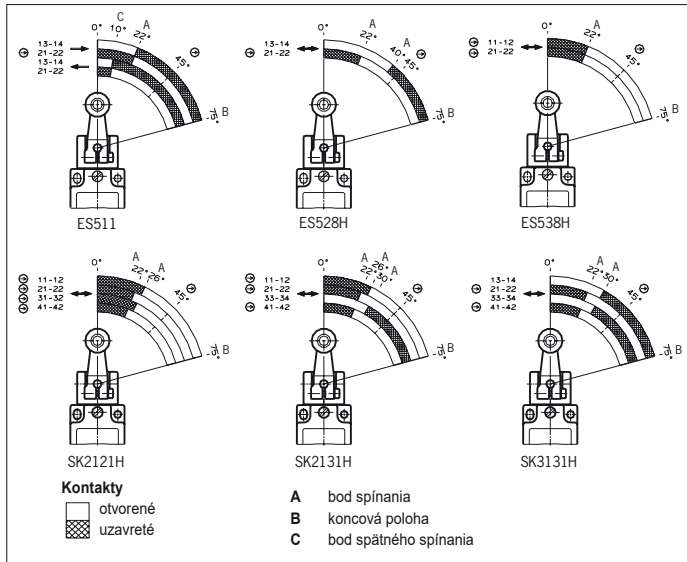
Telefón na servis:
+49 711 7597-500

E-mail:
support@euchner.de

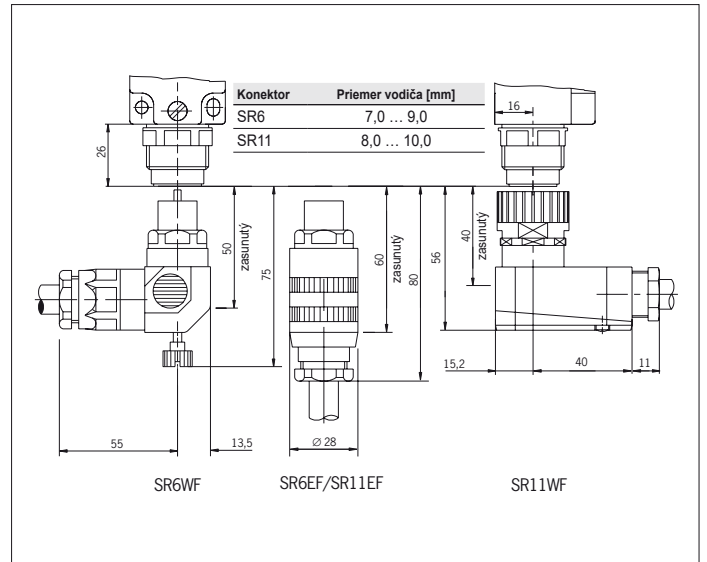
Internet:
www.euchner.com

Technické údaje

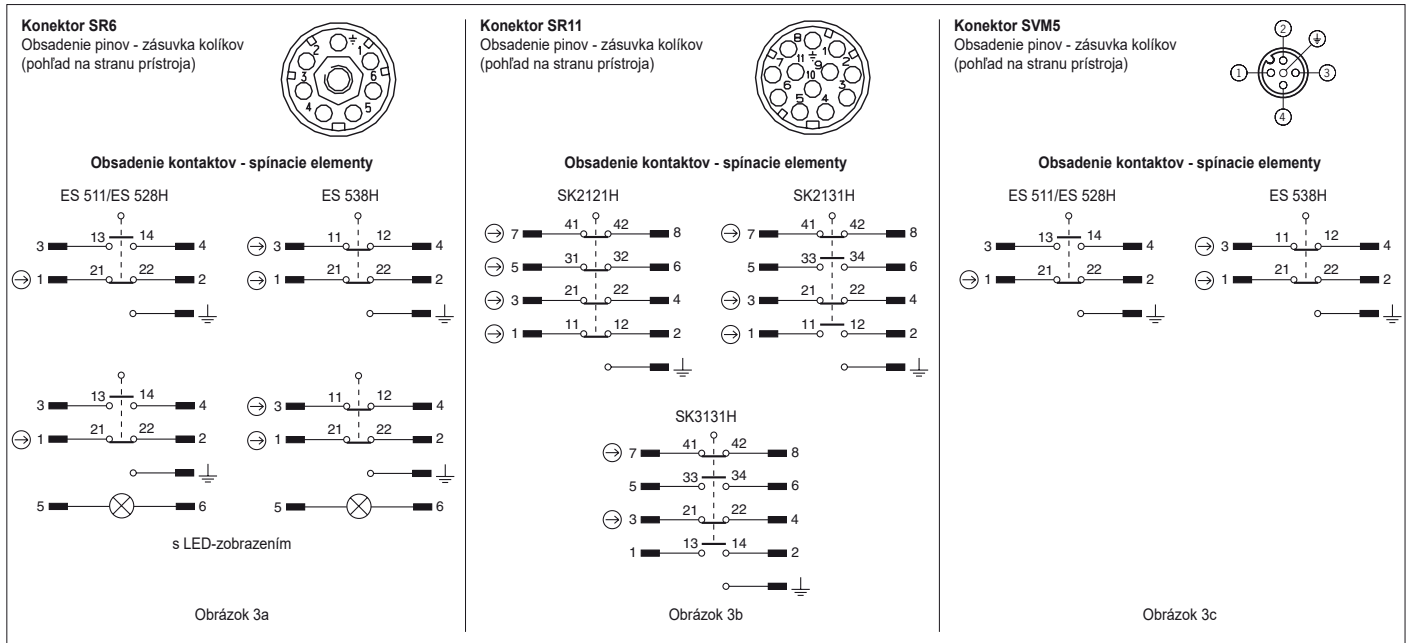
Parameter	Hodnota			
Material puzdra	Tlakový odliatok z ľahkého kovu anodicky oxidovaný			
	NZ1... Prívod vedenia		NZ2... Konektor SR6/SR11	
	NZ2... Konektor M12/SVM5			
Ochrana	IP 67		IP 65	
Mech. spínacie cykly	30 x 10 ⁶			
Teplota okolitého prostredia	-25 – 80 °C			
Stupeň znečistenia (externý, podľa EN IEC 60947-1)	3 (priemysel)			
Montážna poloha	ľubovoľná			
Ovládač	HB	HS	PB	PS
Spúšťacia rýchlosť max.	300 m/min.	60 m/min.	120 m/min.	30 m/min.
Nábehová rýchlosť min.	0,1 m/min.	0,1 m/min.	0,5 m/min.	0,5 m/min.
Spínacia frekvencia	10000/hod.		7000/hod.	
Ovládacia sila pri 20 °C	15 N			
Material kontaktov	Zliatina striebra pozlátená			
	NZ1...		NZ2...	
Spôsob pripojenia	Závitová prípojka		Konektor	
Prierez vodiča (pevný/flexibilný)	0,34 – 1,5 mm ² , 0,34 ... 0,75 mm ² s LED-zobrazením		SR6: 0,5 ... 1,5 mm ² SR11: 0,5 mm ²	
	NZ1...M / NZ2...SR6	NZ2...SR11	NZ2...SVM5	
Menovité izolačné napätie	U _i = 250 V	U _i = 50 V	U _i = 50 V	
Impulzné výdržné napätie	U _{imp} = 2,5 kV	U _{imp} = 1,5 kV	U _{imp} = 1,5 kV	
Podmiernený skratový prúd	100 A			
Zobrazovacia LED-dióda	L060	L110	L220	
Len so spínacími elementmi ES511, ES528H, ES538H	AC/DC 12 - 60 V	AC 110 V ±15%	AC 230 V ±15%	
Údaje dimenzovania spínacích elementov	ES511	ES528H/ES538H	SK2121H/SK2131H/ SK3131H	
Spínací princíp	Pružinový prepínač		Krokový prepínač	
Kategória použitia podľa EN IEC 60947-5-1	so vstupom na vodič		Krokový prepínač	
	AC-12			
	AC-15			
	DC-13			
s konektorom SR6 ¹⁾	AC-15			
	DC-13			
s konektorom SR11 ¹⁾	AC-15			
	DC-13			
s konektorom SVM5	AC-15			
	DC-13			
Ochrana proti skratu (riadiaca poistka) ¹⁾	pozri kategória použitia		4 A gG	
Konvenčný tepelný prúd I _{th} ¹⁾			4 A	
Spínací prúd min. pri	10 mA	1 mA	10 mA	1 mA
Spínacie napätie	DC 24 V	DC 24 V	DC 12 V	DC 24 V
				DC 12 V
¹⁾ Obmedzenie pre NZ2... pri teplote okolia > 70 ... 80 °C:				
		NZ2...SR6	NZ2...SR11	
Kategória použitia podľa EN IEC 60947-5-1	AC-15			
	DC-13			
Ochrana proti skratu (riadiaca poistka)	2 A gG		2 A gG	
Konvenčný tepelný prúd I _{th}	2 A		2 A	
Charakteristické hodnoty podľa EN ISO 13849-1 v závislosti od spínacieho prúdu pri 24 V DC	pri DC-13 100 mA/24 V ≤ 0,1 A			
Spofahlivé rozpoznanie polohy				
	ES511	-		
B _{10D}	ES528H/ES538H	2 x 10 ⁷		
	SK2121H/SK2131H/SK3131H	2 x 10 ⁷		



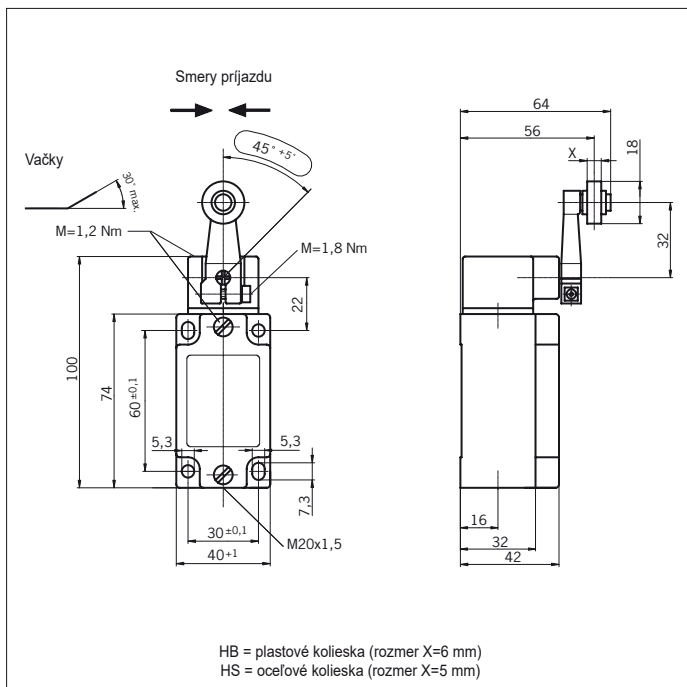
Obrázok 5: Diagramy spínacích dráh



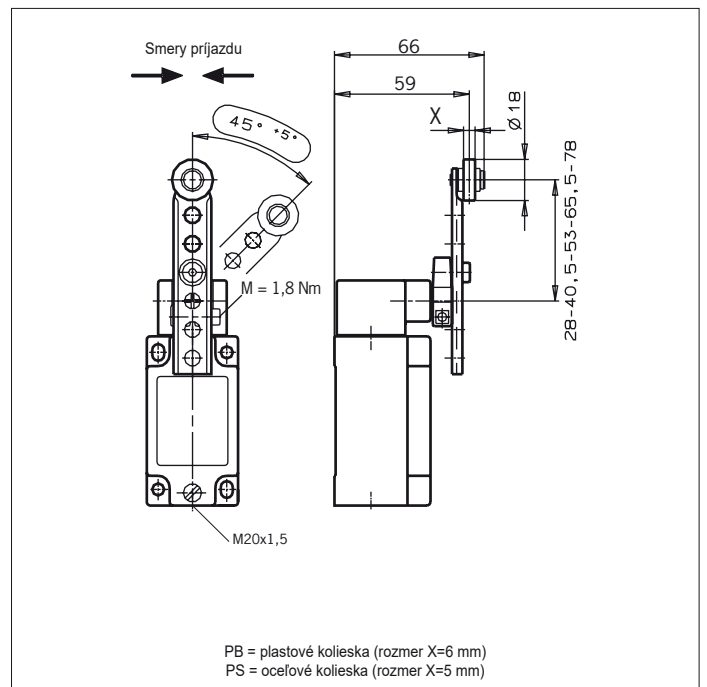
Obrázok 6: Rozmerový náčrt NZ2... s konektormi



Obrázok 7: Spínacie elementy a obsadenie konektorov



Obrázok 8: Rozmerový náčrt NZ1H... s prívodom vedenia



Obrázok 9: Rozmerový náčrt NZ1P... s prívodom vedenia