

Platnosť





Tento návod na prevádzku platí pre všetky bezpečnostné spínače NZ.VZ-...VS. Tento návod na prevádzku tvorí spolu s dokumentom *Bezpečnostné informácie* a prípadne s dostupnou kartou údajov kompletnú informáciu pre užívateľa vášho prístroja.

Dôležité!

Používajte, prosím, návod na obsluhu určený pre vašu verziu výrobku. V prípade otázok sa obráťte na servis EUCHNER Service.

Doplňujúce dokumenty

Kompletná dokumentácia pre tento prístroj pozostáva z nasledujúcich dokumentov:

Názov dokumentu (číslo dokumentu)	Obsah	
Bezpečnostná informácia (2525460)	Základné bezpečnostné informácie	
Návod na prevádzku (2094066)	(tento dokument)	
Vyhľadanie o zhode	Vyhľadanie o zhode	
prípadné doplnky k návodu na prevádzku	zohľadnite prípadne príslušné doplnky k návodu na prevádzku alebo karty údajov.	

Dôležité!

Prečítajte si vždy všetky dokumenty, aby ste získali kompletný prehľad ohľadom bezpečnej inštalácie, bezpečného uvedenia do prevádzky a bezpečnej obsluhy prístroja. Dokumenty je možné stiahnuť na stránke www.euchner.com. Zadajte do vyhľadávania číslo dokumentu alebo objednávacie číslo prístroja.

Použitie podľa určenia

Bezpečnostné spínače konštrukčnej rady NZ.VZ-...VS sú blokovacie zariadenia s istením na ochranu procesu (konštrukčný typ 2) bez kontroly istenia. Ovládač má malý kódovací stupeň. V spojení s pohyblivým oddelujúcim ochranným zariadením a s ovládaním stroja zabraňuje tento bezpečnostný komponent vykonať stroju nebezpečné funkcie stroja, pokiaľ je ochranné zariadenie otvorené. Ak sa ochranné zariadenie v priebehu nebezpečnej funkcie stroja otvorí, vydá sa príkaz na zastavenie.

Znamená to:

- Príkazy na zapnutie, ktoré vyvolávajú nebezpečnú funkciu stroja, sa smú stať účinnými až vtedy, keď je ochranné zariadenie zatvorené.
- Otvorenie ochranného zariadenia spúšťa príkaz na zastavenie.
- Zatvorenie ochranného zariadenia nesmie vyvolať žiaden samovoľný nábeh nebezpečnej funkcie stroja. Tu sa musí uskutočniť samostatný príkaz štartu. Výnimky pozrite EN ISO 12100 alebo relevantné C-normy.

Prístroje tohto konštrukčného radu sú vhodné len na ochranu procesu.

Pred použitím prístroja je potrebné vykonať posúdenie rizika na stroji, napr. podľa nasledujúcich noriem:

- EN ISO 13849-1
- EN ISO 12100
- EN IEC 62061

K použitiu podľa určenia patrí dodržiavanie príslušných požiadaviek na montáž a prevádzku, predovšetkým podľa nasledujúcich noriem:

- EN ISO 13849-1
- EN ISO 14119
- EN IEC 60204-1

Dôležité!

► Používateľ zodpovedá za správnu inštaláciu prístroja do bezpečného komplexného systému. Za tým účelom je potrebné komplexný systém overiť napr. podľa EN ISO 13849-1.

► Ak sa na stanovenie Performance Level (PL - úroveň výkonu) použije zjednodušená metóda podľa EN ISO 13849-1:2023, časť 6.2.3, je možné, že sa PL zredukuje, ak sa za sebou zapojí viacero prístrojov.

► Logické sériové zapojenie bezpečných kontaktov môže obmedziť dosiahnuteľnú úroveň výkonu (PL). Bližšie informácie k tomu uvádza ISO TR 24119.

► V prípade, že je k výrobku priložená karta s údajmi, ktoré sa odlišujú od údajov uvedených v tomto návode na prevádzku, platia údaje uvedené v karte s údajmi.

Bezpečnostné pokyny

⚠ VÝSTRAHA

Ohrozenie života v dôsledku neodbornej inštalácie alebo manipulácie. Bezpečnostné komponenty spĺňajú funkciu ochrany osôb.

► Bezpečnostné komponenty sa nesmú premošovať, otáčať preč, odstraňovať alebo iným spôsobom znefunkčňovať. Dodržiavajte predovšetkým opatrenia na obmedzenie možnosti obchádzania podľa EN ISO 14119:2013, odsek 7.

► Proces spínania smie spúšťať iba špeciálne na to určený ovládač.

► Zabezpečte, aby nedošlo k žiadnemu obídenu prostredníctvom náhradného ovládača. Na to obmedzte prístup k ovládačom a napr. ku kľúčom na odblokovanie.

► Montáž, elektrické pripojenie a uvedenie do prevádzky nechajte vykonávať výlučne autorizovaným odbornému personálu, ktorý má špeciálne vedomosti o manipulácii s bezpečnostnými komponentmi.

⚠ POZOR

Nebezpečenstvo v dôsledku teploty skrine.

► Chráňte spínače pred dotykom osôb alebo pred horľavým materiálom.

Funkcia

Bezpečnostný spínač umožňuje istenie pohyblivých deliacich ochranných zariadení pre ochranu procesu.

V spínači sa nachádza otočný spínací kotúč a blokovacia závlačka, ktoré blokujú/uvolňujú blokovací čap. Pri zasunutí / vyťahnutí ovládača a pri aktivovaní / odblokovaní istenia sa blokovací čap pohne. Pritom sa aktivujú spínacie kontakty.

Pri zablokovanom pridržiavacom čape (istenie aktívne) sa nedá ovládač vytrhnúť z hlavice spínača. Na základe konštrukčného riešenia je možné istenie aktivovať iba vtedy, ak je ochranné zariadenie zatvorené (poistka chybného zatvorenia).

Konštrukcia bezpečnostného spínača je realizovaná tak, aby sa dali vylúčiť interné chyby podľa EN ISO 13849-2:2013, tabuľka A4.

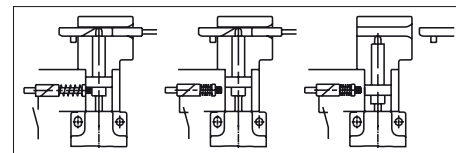
Prevedenie VSM

(istenie spúštané pružnou silou a odblokované prostredníctvom "Energia ZAP")

► Aktivujte istenie: zatvorte ochranné zariadenie, na magnete nie je žiadne napätie

► Odblokujte istenie: pripojte napätie na magnet Istenie spúštané cez pružnú silu pracuje na princípe kľudového prúdu. Pri prerušení napätia na magnete ostane istenie aktívne a ochranné zariadenie sa nedá bezprostredne otvorit'.

Ak je ochranné zariadenie pri prerušení prívodu napätia otvorené a potom sa zavrie, istenie sa aktivuje. Môže to spôsobiť situáciu, že dôjde k neúmyselnému zatvoreniu osôb.



Obrázok 1: Typ pridržania VSM

Prevedenie VSH

(istenie spúštané pružnou silou a odblokované prostredníctvom manuálneho odblokovania)

Dôležité!

- Použitie ako istenie na ochranu osôb je možné iba v špeciálnych prípadoch po prísnom vyhodnotení rizika úrazu (pozri EN ISO 14119:2013, časť 5.7.1)!!
- Stlačením manuálneho odblokovania je možné bezprostredne otvorit' ochranné zariadenie.

Istenie v zablokovanej polohe sa uskutočňuje prostredníctvom sily pružiny a odblokovanie stlačením manuálneho odblokovania. Pridržanie nie je závislé od napájania.

Prevedenie VSE

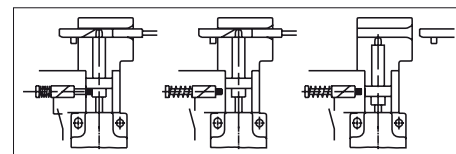
(istenie spúštané prostredníctvom "Energia ZAP" a odblokované cez pružnú silu)

Dôležité!

► Istenia založené na princípe pracovného prúdu nie sú určené na ochranu osôb.

- Aktivujte istenie: pripojte napätie na magnet
- Odblokujte istenie: odpojte napätie z magnetu

Istenie spúštané cez silu magnetu pracuje na princípe pracovného prúdu. Pri prerušení napätia na magnete sa istenie odblokuje a ochranné zariadenie je možné bezprostredne otvorit'!



Obrázok 2: Typ pridržania VSE

Stavy zapojenia

Detailné stavy zapojenia vášho spínača nájdete v Obrázok 4. Tam sú popísané všetky spínacie elementy, ktoré sú k dispozícii.

Ochranné zariadenie otvorené

VSM, VSH a VSE:
Bezpečnostné kontakty (→) sú otvorené.

Ochranné zariadenie zatvorené a nezaistené

VSM, VSH a VSE:
Bezpečnostné kontakty (→) sú zatvorené.

Ochranné zariadenie zatvorené a zaistené

VSM, VSH a VSE:
Bezpečnostné kontakty (→) sú zatvorené.

Výber ovládača

UPOZORNENIE

- Poškodenie prístroja v dôsledku nevhodného ovládača. Dbajte na to, aby ste zvolili správny ovládač.
- Dbajte pritom na rádius dverí a na možnosti upevnenia (pozri Obrázok 10).

Manuálne odblokovanie

V niektorých situáciách sa vyžaduje manuálne odblokovanie istenia (napr. pri poruchách alebo v núdzových prípadoch). Po odblokovaní by sa mala vykonať skúška funkcie.

Ďalšie informácie nájdete v norme EN ISO 14119:2013, kapitola 5.7.5.1. Prístroj môže mať k dispozícii nasledujúce funkcie odblokovania:

Manuálne odblokovanie so samostatnou deaktiváciou

Umožňuje otvorenie zaisteného ochranného zariadenia bez pomocných prostriedkov z prostredia mimo rizikovej oblasti.

Dôležité!

- ▶ Manuálne odblokovanie sa musí dať spúšťať manuálne z prostredia mimo chránenej oblasti bez pomocných prostriedkov.
- ▶ Manuálne odblokovanie musí mať označenie, že sa smie spúšťať iba v núdzovom prípade.
- ▶ Pri manuálnom odblokovaní sa nesmie ovládač nachádzať pod ťahovým napätím.

Pri spustení manuálneho odblokovania nedochádza k ovplyvneniu spínacích kontaktov.

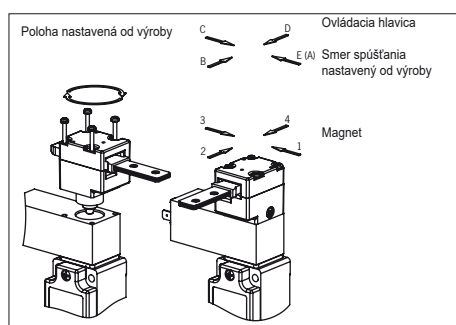
Montáž

UPOZORNENIE

Poškodenie prístroja v dôsledku chybné montáže a nevhodných podmienok okolia

- ▶ Bezpečnostné spínače a ovládače sa nesmú používať ako doraz.
- ▶ Dodržte normu EN ISO 14119:2013, časti 5.2 a 5.3, týkajúce sa upevnenia bezpečnostného spínača a ovládača.
- ▶ Dodržte normu EN ISO 14119:2013, časť 7, týkajúcu sa minimalizovania možností obídenia blokovačieho zariadenia
- ▶ Chráňte hlavicu spínača pred poškodením a pred vnikajúcimi cudzími telesami, ako sú triesky, piesok, tryskacie prostriedky a pod.
- ▶ Uvedený druh krytia platí len pri správne dotiahnutých skrutkách skrine, vstupov vedení a konektorov. Rešpektujte momenty utáhovania.

Prestavenie smeru ovládania



Obrázok 3: Prestavenie smeru spúšťania a magnetu blokovania

1. Ovládač zasuňte do ovládacej hlavice.
2. Uvoľnite skrutky na ovládacej hlavici.
3. Nastavte požadovaný smer.
4. Dotiahnite skrutky momentom 1,2 Nm.
5. Nepoužitú ovládaciú drážku uzatvorte pomocou priloženého krytu drážky.

VSM a VSE:

- ▶ Pred prestavením blokovačieho magnetu sa musí ovládač zasunúť.

VSH:

- ▶ Manuálne odblokovanie sa nesmie stlačiť pri prestavovaní.

Elektrické zapojenie

⚠ VÝSTRAHA

Strata bezpečnostnej funkcie v dôsledku chybného zapojenia.

- ▶ Pre bezpečnostné funkcie používajte iba bezpečné kontakty (→).
- ▶ Pri výbere izolačného materiálu príp. prípojných drážok dbajte na požadovanú tepelnú odolnosť a na mechanickú zaťažiteľnosť!
- ▶ Zaizolujte jednotlivé drôty s dĺžkou 6±1 mm, aby bol zaručený bezpečný kontakt.

Aplikácia bezpečnostného spínača ako istenia na ochranu procesu

Musí sa použiť minimálne jeden kontakt (→) (obsadenie kontaktov pozrite Obrázok 4).

Pre prístroje s konektorom platí:

- ▶ Dbajte na tesnosť konektora.

Pre prístroje s prívodom vodiča:

1. Požadovaný otvor zavedenia otvoríte pomocou vhodného náradia.
2. Namontujte káblovú priechodku s príslušným druhom krytia.
3. Pripojte a svorky utiahnite momentom 0,5 Nm (obsadenie kontaktov pozri Obrázok 4).
4. Dbajte na utesnenie prívodu vodiča.
5. Kryt spínača zatvorte a zaskrutkujte (moment utiahnutia 1,2 Nm).

Skúška funkcie

⚠ VÝSTRAHA

V dôsledku chyby pri funkčnej skúške možné smrteľné zranenie.

- ▶ Pred skúškou funkcie sa uistite, že sa v nebezpečnej oblasti nenachádzajú žiadne osoby.
- ▶ Dodržiavajte platné predpisy týkajúce sa prevencie úrazov.

Po inštalácii a po každej chybe skontrolujte správnu funkciu prístroja.

Postupujte pritom nasledovne:

Mechanická funkčná skúška

Ovládač sa musí dať ľahko zasunúť do ovládacej hlavice. Pre skúšku ochranné zariadenie viackrát uzavrite. Na existujúcich manuálnych odblokovaniach (okrem pomocného odblokovania) musia byť tiež vykonané skúšky ich funkcií.

Elektrická funkčná skúška

1. Zapnite prevádzkové napätie.
2. Zatvorte všetky ochranné zariadenia a aktivujte istenie
 - ▶ Stroj sa nesmie samovoľne spustiť.
 - ▶ Ochranné zariadenie sa nesmie dať otvoriť.
3. Naštartujte funkciu stroja.
 - ▶ Kým je aktívna nebezpečná funkcia stroja, istenie sa nesmie dať odblokovať.
4. Funkciu stroja zastavte a istenie odblokujte.
 - ▶ Ochranné zariadenie musí zostať zaistené tak dlho, kým viac neexistuje žiadne riziko pre proces.
 - ▶ Funkcia stroja sa nesmie dať spustiť, kým je istenie odblokované

Kroky 2-4 opakujte osobitne pre každé ochranné zariadenie.

Kontrola a údržba

⚠ VÝSTRAHA

Riziko ťažkých poranení v dôsledku straty bezpečnostnej funkcie.

- ▶ Pri poškodení alebo opotrebovaní sa musia vymeniť celé spínače aj s ovládačmi. Výmena jednotlivých dielov alebo modulov je neprípustná!
- ▶ V pravidelných intervaloch a po každej chybe skontrolujte správnu funkciu prístroja. Pokyny ohľadom možných časových intervalov sú uvedené v norme EN ISO 14119:2013, časť 8.2.

Aby sa zabezpečila bezchybná a trvalá funkcia, je potrebné vykonávať nasledujúce kontroly:

- ▶ bezchybná funkcia spínania
- ▶ bezpečné upevnenie všetkých konštrukčných dielov
- ▶ poškodenia, silné znečistenie, usadeniny alebo opotrebovanie
- ▶ tesnosť káblového prívodu
- ▶ uvoľnené prípojky vedenia príp. konektory.


Informácia: Rok výroby je uvedený v pravom dolnom rohu typového štítku.

Vylúčenie z povinného ručenia a záruky


Ak nebudú dodržané vyššie uvedené podmienky pre používanie v súlade s určením, alebo ak nebudú dodržané bezpečnostné pokyny, alebo ak bude údržba vykonaná v rozpore s požiadavkami, má to za následok vylúčenie povinného ručenia a stratu nároku na záruku.

Pokyny k

Pre prístroje s prívodom vodiča:

Pre nasadenie a použitie podľa požiadaviek  sa potrebné použiť medené vodiče pre teplotný rozsah 60/75 °C.

Pre prístroje s konektorom platí:

Pre nasadenie a použitie podľa požiadaviek  sa musí použiť napájanie triedy 2 podľa UL1310. Prípojné vedenia bezpečnostných spínačov inštalované na mieste použitia sa musia priestorovo oddeliť od pohyblivých a pevne inštalovaných vedení a neizolovaných aktívnych dielov iných častí zariadení, ktoré pracujú s napätím nad 150 V tak, aby sa dodržal stály odstup 50,8 mm. To neplatí v prípade, ak sú pohyblivé vedenia vybavené vhodnými izolačnými materiálmi, ktoré majú rovnakú alebo vyššiu dielektrickú pevnosť voči iným relevantným častiam zariadení.

Vyhlasenie o zhode

Výrobok spĺňa požiadavky smernice o strojových zariadeniach 2006/42/ES.

EU vyhlásenie o zhode nájdete na stránke www.euchner.com. Ak to chcete urobiť, zadajte do vyhľadávania objednávacie číslo Vášho prístroja. Dokument je k dispozícii v časti **Downloads**.

Servis

V prípade potreby servisu sa obráťte na:

EUCHNER GmbH + Co. KG
Kohlhammerstraße 16
70771 Leinfelden-Echterdingen

Telefón na servis:
+49 711 7597-500

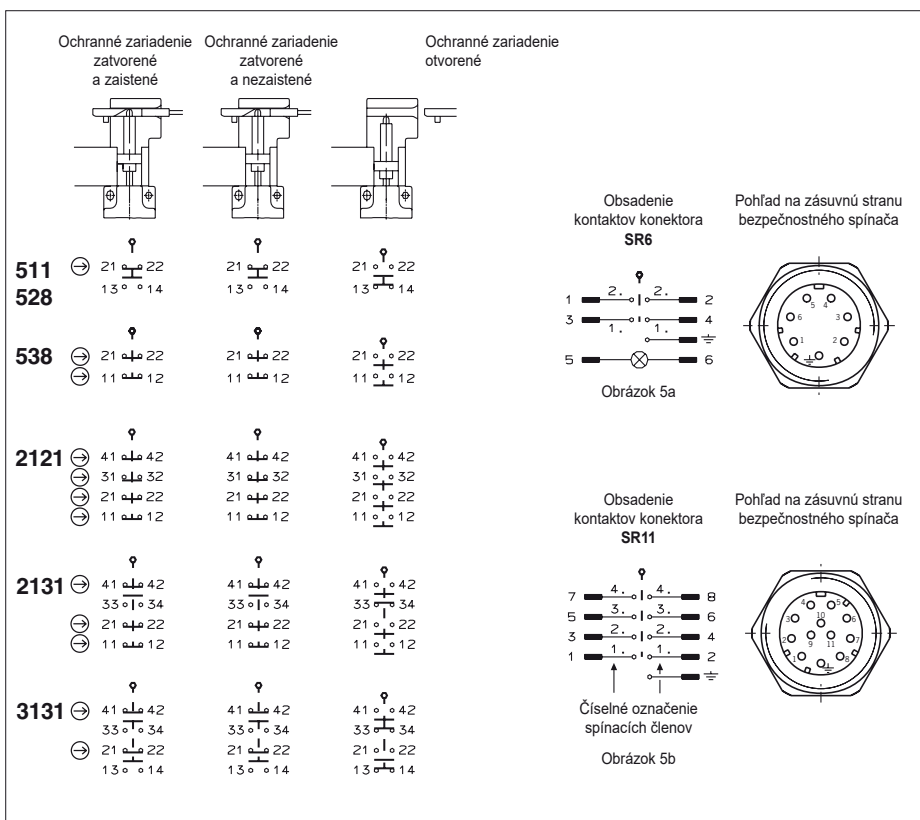
E-mail:
support@euchner.de

Internet:
www.euchner.com

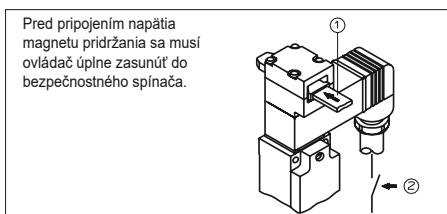
Technické údaje

Parameter	Hodnota
Materiál puzdra	Zliatina z ľahkých kovov
Hmotnosť	cca 0,75 kg
Ochrana	IP65
Mechanická životnosť	2 x 10 ⁶ spínaní
Teplota okolitého prostredia	-25 ... +80 °C
Stupeň znečistenia (externé, podľa EN IEC 60947-1)	3 (priemysel)
Montážna poloha	ľubovoľná
Spúšťacia rýchlosť max.	20 m/min.
Nábehová rýchlosť min.	0,02 m/min (NZ.VZ-511...)
Sila istenia (nezaistené)	40 N
Retenčná sila	35 N
Sila spúšťania pri 20°C (nezablokované)	45 N
Spínacia frekvencia	7000/hod.
Spínací princíp - spínacie prvky	511 Okamihový spínač 528, 538, 2121, 2131, 3131 pomalý kontakt
Materiál kontaktov	Zliatina striebra pozlátená
Spôsob pripojenia	NZ1VZ... Prívod vodiča M20 x 1,5 NZ2VZ... Konektor
Prierez prípojky (flexibilný/tuhý)	NZ1VZ... 0,34 ... 1,5 mm ² NZ1VZ...L (s indikačnou diódou) max. 0,75 mm ²
Prierez prípojky protikonektora	SR6 (NZ2VZ-5...) 0,5 ... 1,5 mm ² SR11 (NZ2VZ-2.../NZ2VZ-3...) 0,5 mm ²
LED indikátor (iba so spínacím prvkom 511, 528, 538)	L060 AC/DC 12...60 V L110 AC 110 V (±15 %) L220 AC 230 V (±15 %)
Menovité izolačné napätie	NZ1VZ.../NZ2VZ-5... U _i = 250 V NZ2VZ-2.../NZ2VZ-3... U _i = 50 V
Impulzné výdržné napätie	NZ1VZ.../NZ2VZ-5... U _{imp} = 2,5 kV NZ2VZ-2.../NZ2VZ-3... U _{imp} = 1,5 kV
Podmieněný skratový prúd	100 A
Spínacie napätie min. pri 10 mA	12V
Kategória použitia podľa EN IEC 60947-5-1	NZ.VZ-511... AC-15 6 A 230 V / DC-13 6 A 24 V NZ1VZ.../NZ2VZ-5... AC-15 4 A 230 V / DC-13 4 A 24 V NZ2VZ-2.../NZ2VZ-3... AC-15 4 A 50 V / DC-13 4 A 24 V
Spínací prúd min. pri 24 V	NZ.VZ-511... 10 mA NZ.VZ-... 1 mA
Ochrana voči skratu (poistka ovládania) podľa EN IEC 60269-1	4 A gG
Konvenčný termický prúd I _{th}	4 A
Prevádzkové napätie magnetu/výkon magnetu	VSE03/VSM03 DC 19V/AC 24V (+10%/15%) 8 W VSE04/VSM04 DC 24 V (+10%/15%) 8 W VSE05/VSM05 DC 41V/AC 48V (+10%/15%) 8 W VSE06/VSM06 DC 48 V (+10%/15%) 8 W VSE07/VSM07 DC 97V/AC 110V (+10%/15%) 8 W VSE09/VSM09 DC 196V/AC 230V (+10%/15%) 10 W
Doba zapnutia ED	100 %
Konektor pre magnetické blokovanie	DC Obj.č. 028345 AC Obj.č. 028338
Sila blokovania	F _{max} F _{2h}
OVĽADAČ-Z-G..., POLOMEROVÁ OVĽADAČ-Z-...	2000 N 1500 N
Obmedzenia pri teplote okolia vyššej ako +70 ... +80°C	
Kategória použitia	NZ2VZ-5... AC-15 2 A 230 V / DC-13 2 A 24 V NZ2VZ-2.../NZ2VZ-3... AC-15 2 A 50 V / DC-13 2 A 24 V
Ochrana voči skratu (poistka ovládania) podľa EN IEC 60269-1	2 A gG
Konvenčný termický prúd I _{th}	2 A

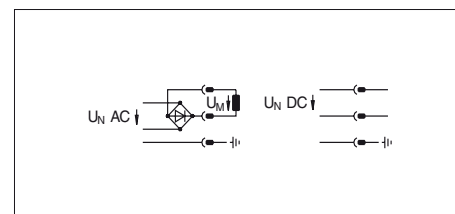
Charakteristické hodnoty podľa EN ISO 13849-1	
v závislosti od spínacieho prúdu pri 24 V DC	pri DC-13 100 mA/24 V ≤ 0,1 A
Kontrola polohy bezpečnostného zariadenia	
ES511	-
B ₁₀₀ ES528H/ES538H	4,5 x 10 ⁶
SK2121H/SK2131H/SK3131H	4,5 x 10 ⁶



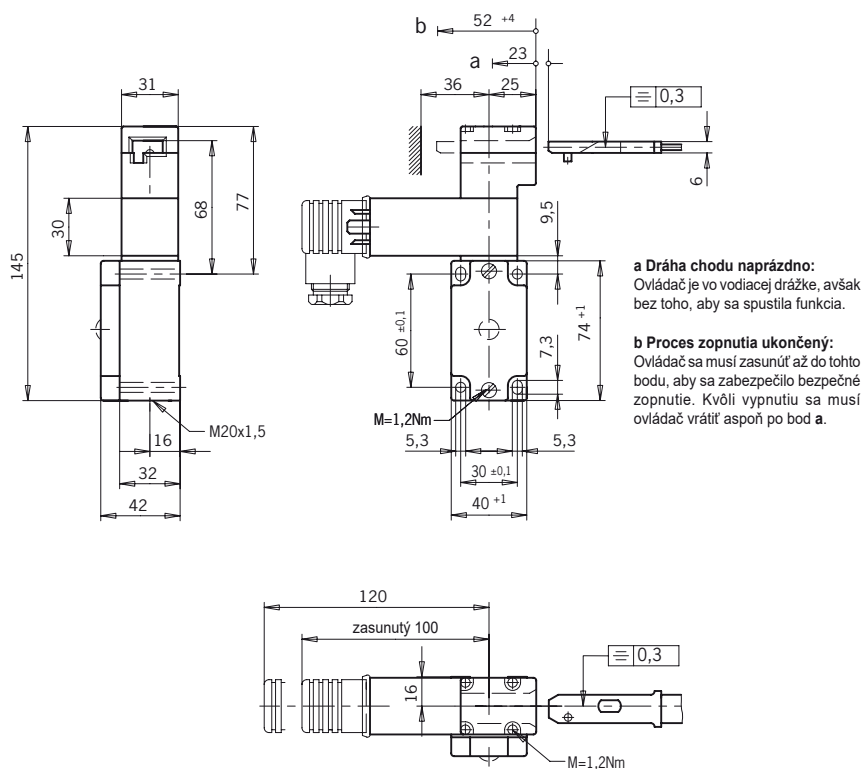
Obrazok 4: Spínacie prvky so spínacou funkciou a obsadenie konektorov



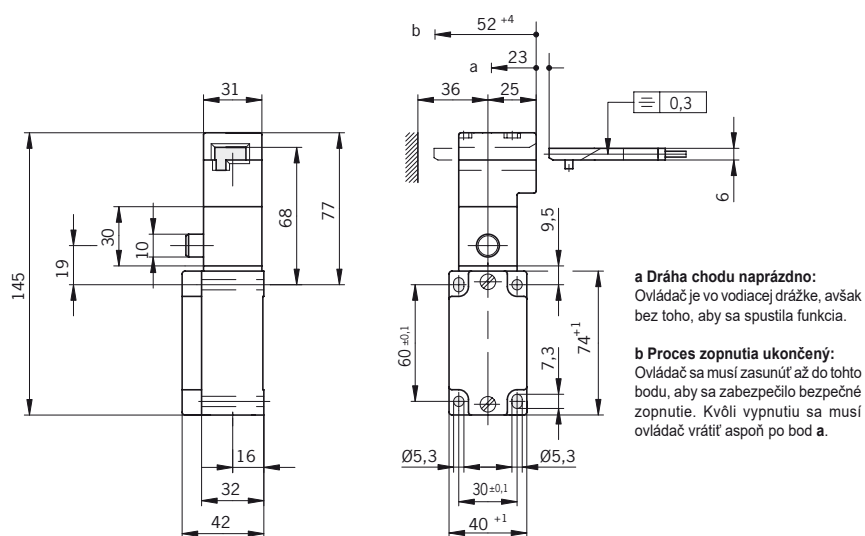
Obrazok 5: Konštrukčné série bezpečnostných spínačov NZ.VZ-...VS.



Obrazok 6: Konektor pre magnetické blokovanie



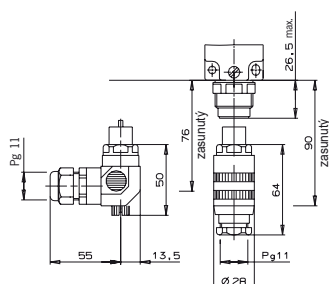
Obrázok 7: Rozmerový náčrt NZ1VZ-...VSM/VSE s prívodom vedenia



Obrázok 8: Rozmerový náčrt NZ1VZ-...VSH s prívodom vedenia

Upozornenie:

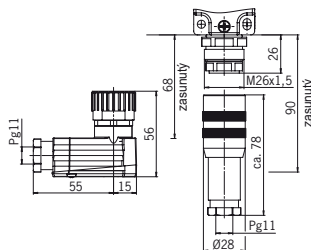
Príslušnú káblovú zástrčku je potrebné objednať samostatne.



Obrázok 9: Rozmerový náčrt NZ2VZ-5... s konektorom SR6

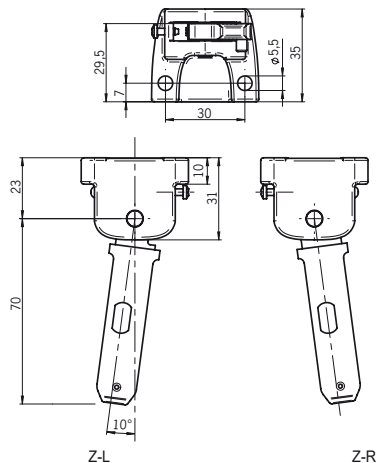
Upozornenie:

Príslušnú káblovú zástrčku je potrebné objednať samostatne.

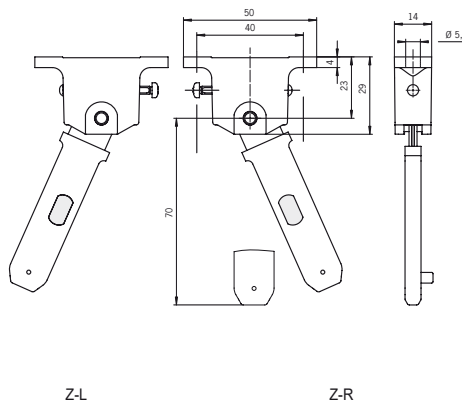


Obrázok 11: Rozmerový náčrt NZ2VZ-5... s konektorom SR11

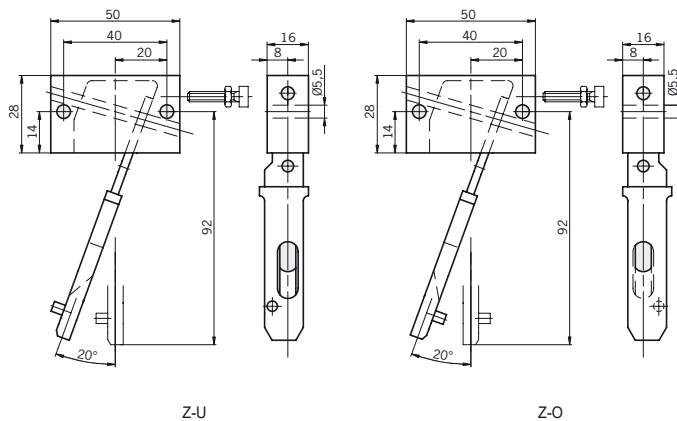
Polimerový ovládač Z-L / Z-R



Polimerový ovládač Z-L-C2194 / Z-R-C2194



Polimerový ovládač Z-U / Z-O



Ovládač	Rádus dveri min. [mm]
OVLÁDAČ-Z-G...	1000
POLOMEROVÝ OVLÁDAČ Z-R	400
POLOMEROVÝ OVLÁDAČ Z-L	400
POLOMEROVÝ OVLÁDAČ Z-C2194	200
POLOMEROVÝ OVLÁDAČ Z-U	165
POLOMEROVÝ OVLÁDAČ Z-O	165

Obrázok 10: Minimálne rádiusy dverí