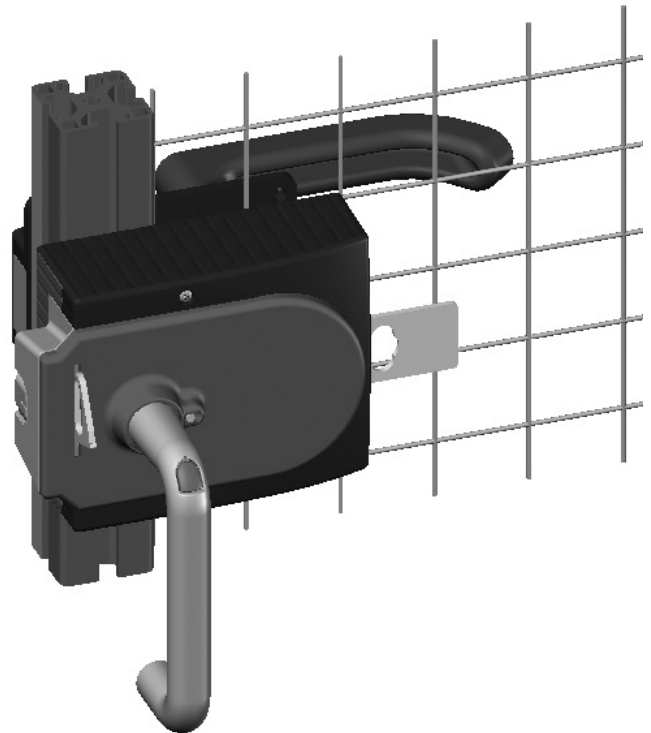
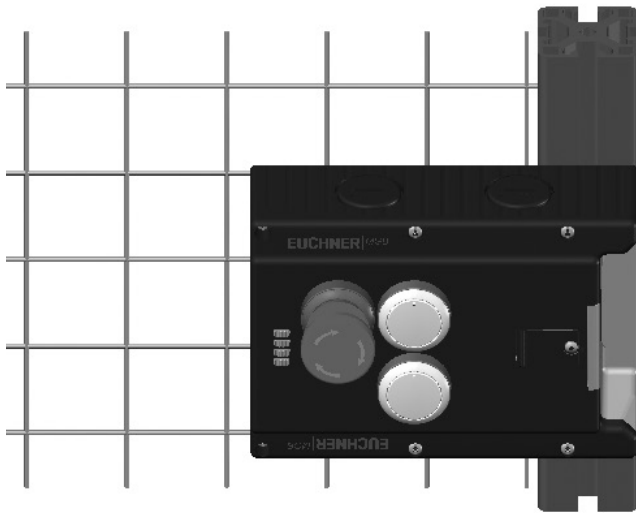


EUCHNER


Instruktionsbok



Säkerhetssystem
MGB-L1...-AR.-.../MGB-L2...-AR.-...
MGB-L1...-AP.-.../MGB-L2...-AP.-...

SV

Innehåll

1.	Om detta dokument	4
1.1.	Giltighet	4
1.1.1.	Information om andra produktversioner.....	4
1.2.	Målgrupp	4
1.3.	Teckenförklaring	4
1.4.	Kompletterande dokument.....	5
2.	Avsedd användning	6
2.1.	Viktigaste skillnaderna mellan MGB-AP och MGB-AR	7
3.	Beskrivning av säkerhetsfunktionen	8
4.	Ansvarfrihet och garanti	9
5.	Allmänna säkerhetsanvisningar	9
6.	Funktion	10
6.1.	Låsfunktion vid utförande MGB-L1	10
6.2.	Låsfunktion vid utförande MGB-L2	11
7.	Systemöversikt	12
7.1.	Spärrenhet MGB-L-...	12
7.2.	Handtagsenhet MGB-H-...	12
7.3.	Utrymningsupplåsning MGB-E-... (tillval)	12
7.4.	Måttitning.....	13
8.	Manuell upplåsning	14
8.1.	Hjälpupplåsning	14
8.2.	Nödupplåsning (kan eftermonteras)	15
8.2.1.	Aktivera nödupplåsning.....	15
8.3.	Spärrklack	15
8.4.	Utrymningsupplåsning (tillval)	16
8.4.1.	Förbereda utrymningsupplåsning	16
9.	Montering	18
9.1.	Montering färginsats	19
10.	Ändra manövreringsriktning (här: från höger till vänster)	21
11.	Skydd mot omgivningspåverkan	22
12.	Elektrisk anslutning	23
12.1.	Information om  us.....	24
12.2.	Säkerhet vid fel	24
12.3.	Säkring av spänningsförsörjningen	24
12.4.	Krav på anslutningsledningarna.....	25

12.5.	Anvisningar om ledningsdragning	25
12.6.	Ändra apparatkonfiguration (använda DIP-brytare).....	26
12.6.1.	Ändra produktfamilj (AR-/AP-omkoppling).....	26
12.6.2.	Avaktivera låsfunktionsövervakning.....	27
12.6.3.	Aktivera upplåsningsovervakning.....	27
12.7.	Anvisningar om användning på styrningar	28
12.8.	Anslutning låsfunktionsaktivering	29
12.9.	Anslutningsbeläggning och kontaktbeskrivning	30
12.10.	Drift som enskild apparat	31
12.11.	Användning i en AR-kedjekoppling.....	32
12.12.	Anvisningar om användning i en AR-kedjekoppling.....	33
12.12.1.	Systemtider.....	33
12.12.2.	Kabeldragning för en AR-kedjekoppling	33
12.12.3.	Antalet apparater i kedjekopplingar	33
12.12.4.	Återställa i kedjekopplingar	33
13.	Idrifttagning	34
13.1.	Programmering (endast vid MGB unicode)	34
13.2.	Mekanisk funktionskontroll.....	34
13.3.	Elektrisk funktionskontroll.....	35
14.	Tekniska data	36
14.1.	Radiogodkännanden (för apparater med FCC ID och IC på typskylten).....	38
14.2.	Typiska systemtider	39
15.	Systemtillstånd	39
15.1.	Teckenförklaring	39
15.2.	Systemtillståndstabell MGB-AR.....	40
15.3.	Systemtillståndstabell MGB-AP	41
16.	Felavhjälpning och hjälp.....	42
16.1.	Återställa fel.....	42
16.2.	Hjälp för felavhjälpning på Internet.....	42
16.3.	Hjälp för monteringen på Internet	42
16.4.	Applikationsexempel	42
17.	Service	42
18.	Kontroll och underhåll.....	43
19.	Försäkran om överensstämmelse.....	43

1. Om detta dokument

1.1. Giltighet

Denna instruktionsbok gäller för alla MGB-L1...-AR-.../MGB-L2...-AR-... och MGB-L1...-AP-.../MGB-L2...-AP-.... Denna instruktionsbok utgör den kompletta användarinformationen för din apparat tillsammans med dokumentet *Säkerhetsinformation* samt ett eventuellt bifogat datablad.

Serie	Utförande	Produktfamiljer	Produktversioner
MGB	L1 (låsfunktion med fjäderkraft)	...-AP...	Upp t.o.m. V4.0.X
		...-AR...	
	L2 (låsfunktion med magnetkraft)	...-AP...	
		...-AR...	

1.1.1. Information om andra produktversioner

Se till att använda giltig instruktionsbok för respektive produktversion. Kontakta vår service vid frågor.

1.2. Målgrupp





Konstruktörer och projektörer av säkerhetsanordningar på maskiner samt idrifttagnings- och servicepersonal som har särskilda kunskaper i hantering av säkerhetskomponenter.

1.3. Teckenförklaring

Symboler/text	Innebörd
 AP	Detta avsnitt gäller vid drift som MGB-AP
 AR	Detta avsnitt gäller vid drift som MGB-AR
 DIP	I detta avsnitt måste DIP-brytarläget beaktas
	Dokument i tryckt form
	Dokument finns att ladda ned på www.euchner.com
 FARA VARNING OBSERVERA	Säkerhetsanvisningar Risk för död eller allvarliga personskador Varning för möjliga personskador Observera lätta personskador möjliga
 INFORMATION Viktigt!	Information om möjliga apparatskador Viktig information
Tips	Tips/nyttig information

1.4. Kompletterande dokument

Den fullständiga dokumentationen för denna apparat består av följande dokument:

Dokumenttitel (dokumentnummer)	Innehåll	
Säkerhetsinformation (2525460)	Grundläggande säkerhetsinformation	
Instruktionsbok (2119167)	(detta dokument)	
Försäkran om överensstämmelse	Försäkran om överensstämmelse	
Ev. tillhörande datablad	Artikelspecifik information beträffande avvikelser eller kompletteringar	



Viktigt!

Läs alltid igenom alla dokument för att få en fullständig överblick för en säker installation, idrifttagande och hantering av apparaten. Dokumenten kan laddas ned på www.euchner.com. Ange dok. nr eller produktens artikelnummer i sökningen.

2. Avsedd användning

Systemet består av minst en spärrenhet MGB-L1.../MGB-L2... och en handtagsenhet MGB-H...

Säkerhetssystemet MGB är en förreglingsanordning med låsfunktion (modell 4). Apparater med Unicode-utvärdering har en hög kodningsnivå, apparater med Multicode-utvärdering har en låg kodningsnivå.

Spärrenheten kan konfigureras med hjälp av DIP-brytare. Beroende på inställning beter sig spärrenheten som en AP- eller en AR-apparat (se kapitel 2.1. *Viktigaste skillnaderna mellan MGB-AP och MGB-AR på sidan 7*). Dessutom kan låsfunktionsövervakningen kopplas till eller från. Närmare information om inställningsmöjligheterna hittar du i kapitel 12.6. *Ändra apparatkonfiguration (använda DIP-brytare) på sidan 26*.



Vid aktiv låsfunktionsövervakning gäller:

I kombination med en rörlig brytande skyddsanordning och maskinstyrningen förhindrar denna säkerhetskomponent att skyddsanordningen kan öppnas så länge en farlig maskinfunktion utförs.

Det betyder:

- › Startkommandon som framkallar en farlig maskinfunktion får inte aktiveras förrän skyddsanordningen är stängd och spärrad.
- › Låsfunktionen får först spärras upp när den farliga maskinfunktionen är avslutad.
- › Stängning och låsning av en skyddsanordning får inte framkalla automatisk start av en farlig maskinfunktion. Då måste ett separat startkommando ske. Undantag för detta se EN ISO 12100 eller relevanta C-standarder.

Vid inaktiv låsfunktionsövervakning gäller:

I kombination med ett rörligt brytande skydd och maskinstyrningen förhindrar denna säkerhetskomponent att farliga maskinfunktioner utförs så länge skyddet är öppet. Om skyddet öppnas under den farliga maskinfunktionen utlöses ett stoppkommando. Vid inaktiv låsfunktionsövervakning får låsfunktionen endast användas för processkyddet.

Det betyder:

- › Startkommandon som framkallar en farlig maskinfunktion får inte aktiveras förrän skyddet är stängt.
- › När skyddet öppnas utlöses ett stoppkommando.
- › Stängning av ett skydd får inte framkalla automatisk start av en farlig maskinfunktion. Då måste ett separat startkommando ske. Undantag för detta se EN ISO 12100 eller relevanta C-standarder.

En riskanalys av maskinen ska genomföras innan maskinen används, t.ex. enligt följande standarder:

- › EN ISO 13849-1
- › EN ISO 12100
- › IEC 62061

Till avsedd användning hör att man följer motsvarande krav för montering och drift, och då särskilt enligt följande standarder:

- › EN ISO 13849-1
- › EN ISO 14119
- › EN 60204-1

Säkerhetssystemet MGB får endast kombineras med avsedda enheter inom MGB-produktfamiljen.

EUCHNER ger inga garantier för funktionen om systemkomponenter förändras.



Spärrenheter med konfigurationen MGB-AR kan kopplas in i en AR-kedjekoppling.

Hopkoppling av flera apparater i en AR-kedjekoppling får endast ske med apparater som är avsedda för seriekoppling i en AR-kedjekoppling. Kontrollera detta i instruktionsboken för den aktuella apparaten.





Viktigt!

- › Användaren har ansvaret för en korrekt installation av apparaten i ett säkert övergripande system. Då måste det övergripande systemet valideras t.ex. enligt EN ISO 13849-2.
- › För avsedd användning måste de godkända driftparametrarna följas (se kapitel 14. *Tekniska data på sidan 36*).
- › Har ett datablad bifogats produkten så gäller databladets uppgifter.

Tabell 1: Kombinationsmöjligheter för MGB-komponenter

	Handtagsenhet
Analysapparat	MGB-H... från V2.0.0
MGB...AR/AP från V3.0.0	●
Teckenförklaring	● Kombination möjlig

2.1. Viktigaste skillnaderna mellan MGB-AP och MGB-AR

Produktfamilj	Symbol	Användning
MGB-AP		Optimerad för drift i säkra styrningar. När seriekoppling inte behövs kan antalet nödvändiga kopplingsplintar reduceras med denna produktfamilj.
MGB-AR		Sammankoppling av flera skyddsanordningar till en avstängningsväg. På så sätt kan flera skyddsörrar enkelt kontaktas med en analysapparat resp. två styrningsingångar.

3. Beskrivning av säkerhetsfunktionen

Apparater i denna serie har följande säkerhetsfunktioner:

Vid aktiv låsfunktionsövervakning gäller:



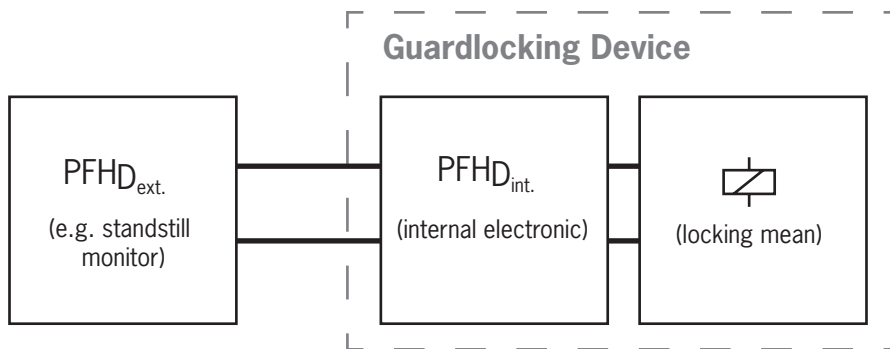
Övervakar skyddsanordningens låsfunktion och läge (förreglingsanordning med låsregel enligt EN ISO 14119)

- › Säkerhetsfunktion (se kapitel 6. *Funktion på sidan 10*):
 - Vid upplåst låsfunktion är säkerhetsutgångarna frånkopplade (övervakning av spärrdonet).
Viktigt: Gäller endast vid aktiv låsfunktionsövervakning!
 - Vid öppnad skyddsanordning är säkerhetsutgångarna frånkopplade.
 - Låsfunktionen kan endast aktiveras om spärrtungan befinner sig i spärrenheten (säkring mot fellåsning).
- › Säkerhetsparametrar: Kategori, Performance Level, PFH_D (se kapitel 14. *Tekniska data på sidan 36*).

Aktivering av låsfunktionen

- › Säkerhetsfunktion: Vid användning av apparaten som låsfunktion för personskydd ska låsfunktionens aktivering betraktas som en säkerhetsfunktion.

Säkerhetsnivån hos låsfunktionens aktivering bestäms av apparaten PFH_{D_{int.}} och den externa aktiveringen (t.ex. stilleståndsvaktens PFH_{D_{ext.}}).



- › Säkerhetsparametrar: Kategori, Performance Level, PFH_D (se kapitel 14. *Tekniska data på sidan 36*).

Vid inaktiv låsfunktionsövervakning gäller:



Övervakar skyddsanordningens läge (förreglingsanordning enligt EN ISO 14119)

- › Säkerhetsfunktion: Vid öppen skyddsanordning är säkerhetsutgångarna frånkopplade (se kapitel 6. *Funktion på sidan 10*).
- › Säkerhetsparametrar: Kategori, Performance Level, PFH_D (se kapitel 14. *Tekniska data på sidan 36*).

Vid apparater med nödstopp gäller:

Nödstopp (nödstopsapparat enligt EN ISO 13850)

- › Säkerhetsfunktion: Nödstoppsfunktion
- › Säkerhetsparametrar: B_{10D}-värde (se kapitel 14. *Tekniska data på sidan 36*)

4. Ansvarsfrihet och garanti

Om ovan nämnda villkor för avsedd användning inte följs eller om säkerhetsanvisningarna inte följs eller om underhållsarbete inte genomförs enligt föreskrift, medför detta ansvarsfrihet och att garantianspråket förloras.

5. Allmänna säkerhetsanvisningar

Säkerhetsbrytare har personskyddsfunktioner. Felaktig montering eller förändringar kan medföra allvarliga personskador.

Kontrollera att skyddsanordningens funktion är felfri, särskilt

- › efter varje idrifttagning
- › efter varje byte av en MGB-komponent
- › efter en längre tids stillestånd
- › efter varje fel
- › efter varje ändring av DIP-brytarläge.

Oberoende därav bör skyddsanordningens funktion kontrolleras med lämpliga tidsintervall som en del av underhållsprogrammet.



VARNING

Livsfara p.g.a. felaktig montering eller förbikoppling (manipulering). Säkerhetsbrytare har en personskyddsfunktion.

- › Säkerhetskomponenter får inte kopplas förbi, vridas undan, tas bort eller göras obrukbara på annat sätt. Beakta då särskilt åtgärderna för att minska möjligheterna till förbikoppling enligt EN ISO 14119:2013 avs. 7.
- › Kopplingsförloppet får endast utlösas av den därför avsedda handtagsenheten MGB-H... som verkligen är hopkopplad med skyddsanordningen.
- › Se till att förbikoppling inte sker genom reservmanöverdon (endast vid Multicode-utvärdering). Begränsa då åtkomsten till manöverdon och t.ex. nycklar för upplåsning.
- › Montering, elektrisk anslutning och driftstart får endast utföras av behörig personal med följande kunskap:
 - Speciell kunskap rörande hantering av säkerhetskomponenter
 - Kunskap om gällande EMC-föreskrifter
 - Kunskap om gällande arbetsmiljöföreskrifter.



Viktigt!


Läs instruktionsboken innan användning och förvara den på ett säkert ställe. Se till att instruktionsboken alltid är tillgänglig vid monteringsarbeten, idrifttagning och underhållsarbeten. EUCHNER ger inga garantier för att cd:n kan läsas efter den krävda förvaringstiden. Arkivera därför även ett utskrivet exemplar av instruktionsboken. Du kan ladda ned instruktionsboken på www.euchner.com.

6. Funktion

Spärrenheten tillsammans med en handtagsenhet möjliggör låsning av rörliga skyddsanordningar. Kombinationen används samtidigt som mekaniskt dörranslag.



Följande tillkopplingsvillkor gäller för säkerhetsutgångarna FO1A och FO1B (se även kapitel 15.2. Systemtillståndstabell MGB-AR på sidan 40 och 15.3. Systemtillståndstabell MGB-AP på sidan 41):

Konfiguration	Produktfamilj	MGB-AR		MGB-AP		
		Låsfunktionsövervakning	aktiv	inaktiv	aktiv	inaktiv
Villkor	Inget fel i apparaten		SANT	SANT	SANT	SANT
	Skydd stängt		SANT	SANT	SANT	SANT
	Spärrtungan inkörd i spärrenheten		SANT	SANT	SANT	SANT
	Låsfunktion aktiv		SANT	Ej relevant	SANT	Ej relevant
	Vid seriekoppling: Signal från föregångarbrytaren finns på säkerhetsingångarna F11A och F11B Vid enskild drift: DC 24 V finns på säkerhetsingångarna F11A och F11B		SANT	SANT	Ej relevant	Ej relevant
 FO1A och FO1B är TILL						

Spärrenheten identifierar skyddsanordningens läge och spärrtungan position. Därvid övervakas dessutom låsfunktionens läge. Låsfunktionsövervakningen kan avaktiveras med DIP-brytare (se kapitel 12.6. Ändra apparatkonfiguration (använda DIP-brytare) på sidan 26).



Viktigt!

För användning som låsfunktion enligt EN 14119 måste låsfunktionsövervakningen vara aktiverad.

Spärrtungan i handtagsenheten körs in i och ut ur spärrenheten när dörrhandtaget manövreras.

När spärrtungan är helt inkörd i spärrenheten arreterar låsspärren spärrtungan i detta läge. Detta sker med fjäderkraft eller magnetkraft beroende på utförandet.

6.1. Låsfunktion vid utförande MGB-L1

(Låsfunktion aktiverad genom fjäderkraft och uppspärrad genom energi TILL)

Aktivera låsfunktion: Stäng skyddsanordningen, ingen spänning på magneten.

Lås upp låsfunktion: Koppla till spänning på magneten.

Den genom fjäderkraft manövrerade låsfunktionen fungerar enligt viloströmsprincipen. Vid spänningsavbrott på magneten förblir låsfunktionen aktiv och skyddsanordningen kan inte öppnas direkt.



Viktigt!

Om skyddsanordningen är öppen vid fränkoppling av spänningsförsörjningen och sedan stängs, aktiveras låsfunktionen. Det kan medföra att personer oavsiktligt stängs inne.

Så länge låsspärren är stängd kan spärrtungan inte dras ut ur spärrenheten och skyddsanordningen är låst.

När spärrmagneten är spänningssatt öppnas låsspärren och spärrtungan frigörs. Skyddsanordningen kan öppnas.

6.2. Låsfunktion vid utförande MGB-L2

(Låsfunktion aktiverad genom energi TILL och uppspärрад genom fjäderkraft)



Viktigt!

- Låsfunktioner enligt arbetsströmprincipen får inte användas för personskydd.
- Användningen som låsfunktion för personskydd är endast möjlig i specialfall efter ingående bedömning av olycksrisken (se EN ISO 14119:2013, avsnitt 5.7.1)!

Aktivera låsfunktion: Koppla till spänning på magneten.

Lås upp låsfunktion: Koppla från spänning från magneten.

Den genom fjäderkraft manövrerade låsfunktionen fungerar enligt arbetsströmsprincipen. Vid spänningsavbrott på magneten låses låsfunktionen upp och skyddsanordningen kan öppnas direkt!

Så länge spärrmagnetten inte är spänningssatt går det att öppna skyddsanordningen.

När spärrmagnetten är spänningssatt hålls låsspärren i låst läge och skyddsanordningen är låst.

7. Systemöversikt

7.1. Spärrenhet MGB-L-...

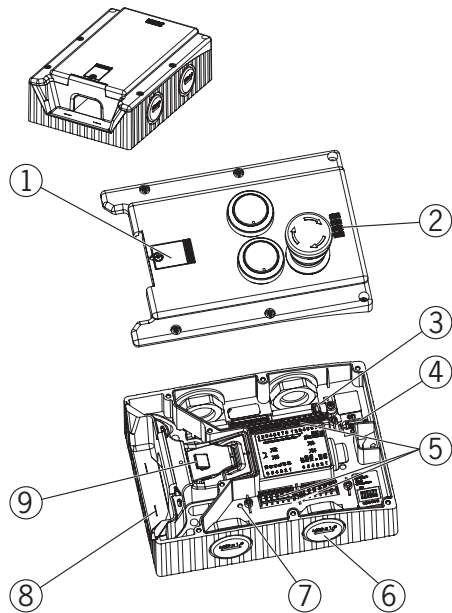


Bild 1: Spärrenhet MGB-L-...

Förklaring:

- ① Täckplatta för hjälpupplåsning
- ② LED-indikering
- ③ Bygel
- ④ DIP-brytare
- ⑤ Kopplingsplintar X2 -X5
- ⑥ Beroende på utförande:
Ledningsinföring M20x1,5 eller stickkontakt
- ⑦ Intern reset
- ⑧ Hjälpmarkering för max. tillåtet monteringsavstånd
- ⑨ Låsspärr

Information:

Beroende på utförande kan extra manöver- och visningselement vara integrerade i täckplattan och en monteringsplatta kan ingå.
Se tillhörande datablad.

7.2. Handtagsenhet MGB-H-...

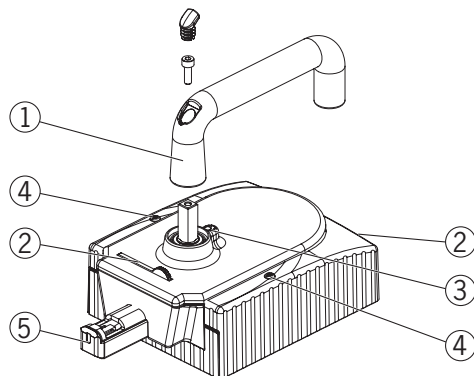


Bild 2: Handtagsenhet MGB-H-...

Förklaring:

- ① Dörrhandtag
- ② Utfällbar spärrklack
(tillval: andra, automatiskt utkörd spärrklack)
- ③ Låsstift för handtagslåsning
- ④ Låsskruvar T10 för husskydd
- ⑤ Spärrtung

Information:

Beroende på utförande kan en monteringsplatta ingå.
Se tillhörande datablad.

7.3. Utrymningsupplåsning MGB-E-... (tillval)

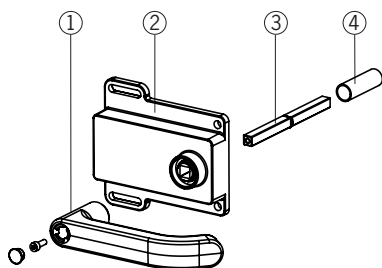


Bild 3: Utrymningsupplåsning MGB-E-...

Förklaring:

- ① Dörrhandtag
- ② Hus
- ③ Manöveraxel 8 x 8 mm
(finns i olika längder)
- ④ Skyddshylsa

Information:

Beroende på utförande kan en monteringsplatta ingå.
Se tillhörande datablad.

7.4. Måttritning

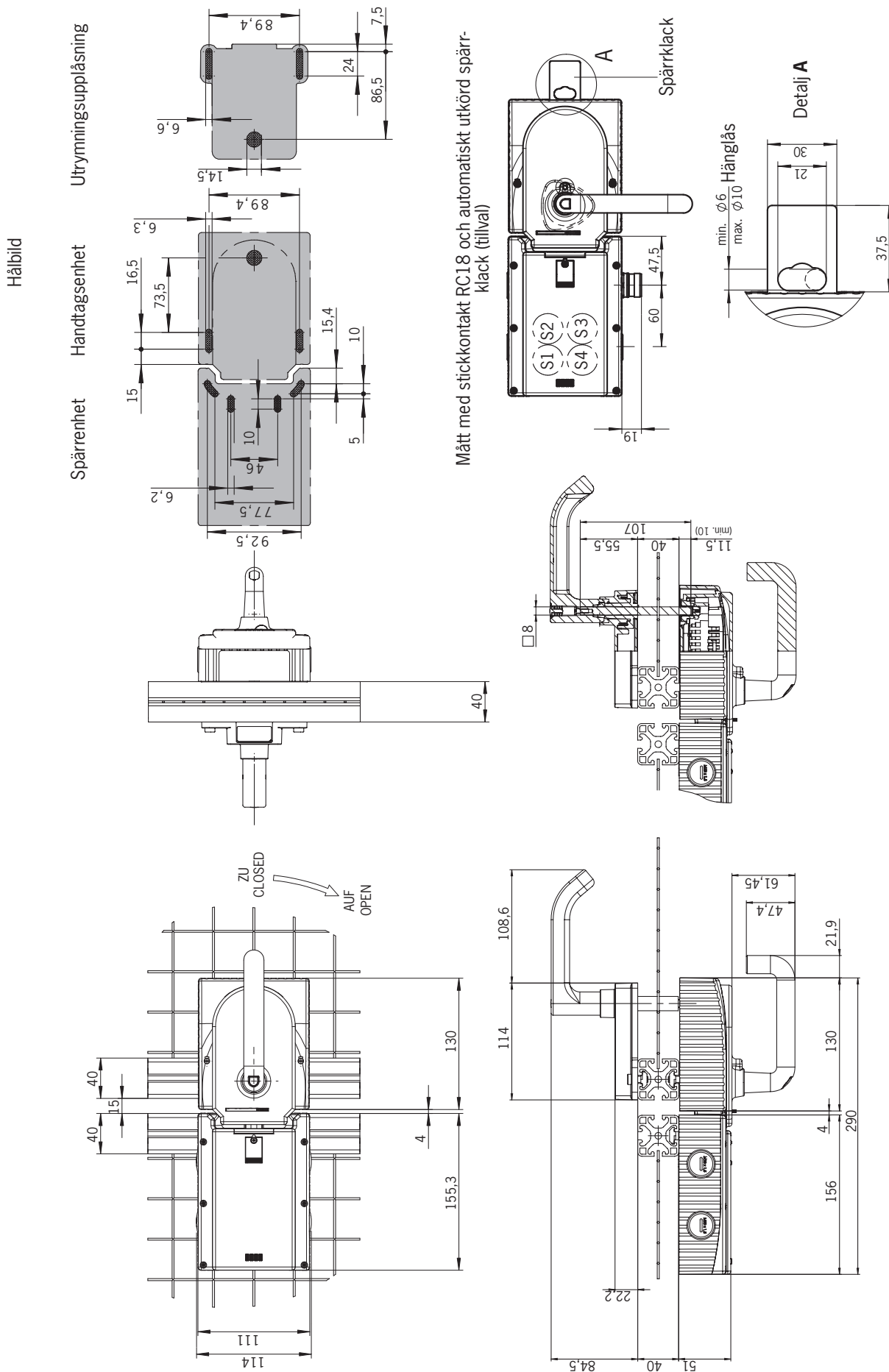


Bild 4: Måttritning MGB monterad, utan monteringsplattor som tillval

8. Manuell upplåsning

I några situationer krävs det att låsfunktionen låses upp manuellt (t.ex. vid störningar eller i nödfall). Efter upplåsningen bör en funktionskontroll utföras.

Mer information hittar du i standarden EN ISO 14119:2013, avs. 5.7.5.1. Apparaten kan ha följande upplåsningfunktioner:

8.1. Hjälpuplåsning

Vid service kan låsfunktionen låsas upp med hjälpuplåsningen oberoende av elektromagnetens tillstånd (se Bild 5).



- Om upplåsningsovervakningen är aktiv, går systemet in i ett låst fel vid manövrering av hjälpuplåsningen. Se *systemtillståndstabell*, tillstånd *signalföljd felaktig* (DIA röd, Lock blinkar 1 gång).
- Vid en mycket långsam aktivering av hjälpuplåsningen kan det förekomma att systemet inte går in i ett låst fel.



Viktigt!

- Återställningen av hjälpuplåsningen måste ske på styrningsnivå, t.ex. genom en rimlighetskontroll (säkerhetsutgångarnas status passar inte till låsfunktionens aktiveringssignal). Se EN ISO 14119:2013, avs. 5.7.5.4.
- Hjälpuplåsningen utgör ingen säkerhetsfunktion.
- Val och användning av en lämplig upplåsning (utrymningsupplåsning, nödupplåsning osv.) för ett konkret användningsfall måste göras av maskintillverkaren. Då ska en riskbedömning göras. Möjligtvis måste uppgifterna i en produktstandard beaktas.
- Kontrollera korrekt funktion regelbundet.
- Bortfall av upplåsningfunktionen genom monteringsfel eller skador vid monteringen. Kontrollera alltid upplåsningens funktion efter varje montering.
- Beakta informationen på eventuellt tillhörande datablad.

Låsskruven måste skruvas in igen och förseglas efter monteringen och efter varje användning av hjälpuplåsningen (t.ex. med förseglingslack). Åtdragningsmoment 0,5 Nm.

1. Lossa låsskruven.
2. Lyft låsspärren med en skruvmejsel och manövrera dörrhandtaget.

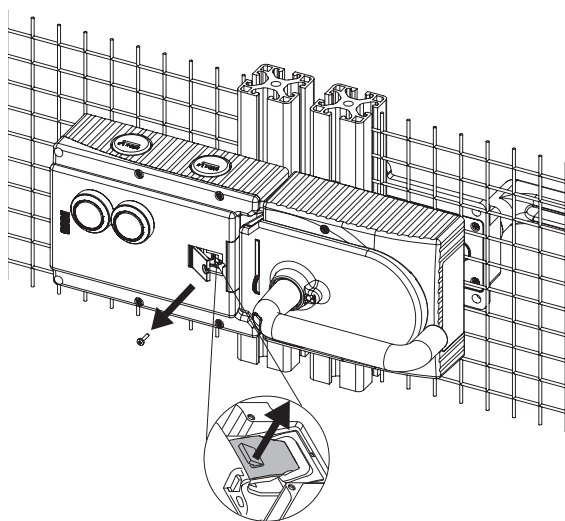


Bild 5: Hjälpuplåsning

8.2. Nödupplåsning (kan eftermonteras)

Möjliggör att en stängd skyddsanordning kan öppnas utan hjälpmedel från plats utanför riskområdet. Montering, se bilaga till monteringen.



Viktigt!



- Nödupplåsningen måste kunna manövreras utanför det skyddade området för hand utan hjälpmedel.
- Nödupplåsningen måste vara märkt med att den endast får manövreras i nödfall.
- Vid manuell upplåsning får manöverdonet inte vara utsatt för dragspänning.
- Upplåsningfunktionen uppfyller alla övriga krav i EN ISO 14119.
- Nödupplåsningen uppfyller kraven i kategori B enligt EN ISO 13849-1:2008.
- Bortfall av upplåsningfunktionen genom monteringsfel eller skador vid monteringen.
- Kontrollera alltid upplåsningens funktion efter varje montering.
- Beakta informationen på eventuellt tillhörande datablad.

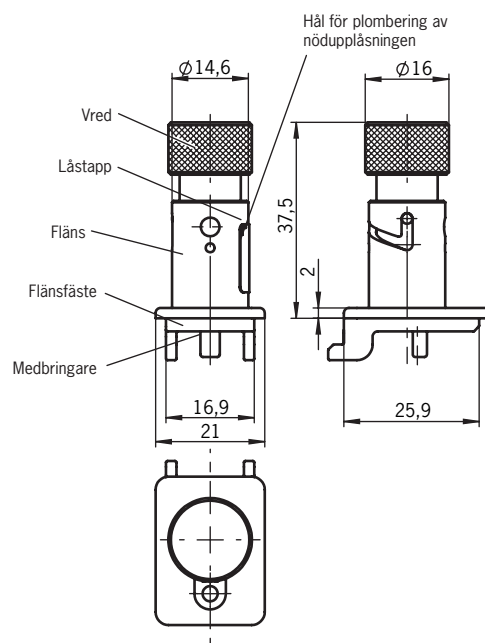
8.2.1. Aktivera nödupplåsning

▸ Tryck på nödupplåsningen och vrid medurs 90°, tills den går i läge.

➔ Låsfunktionen är upplåst.

För att återställa låsbulten tryck inåt t.ex. med en liten skruvmejsel och vrid tillbaka nödupplåsningen. I viloläget måste nödupplåsningen plomberas.

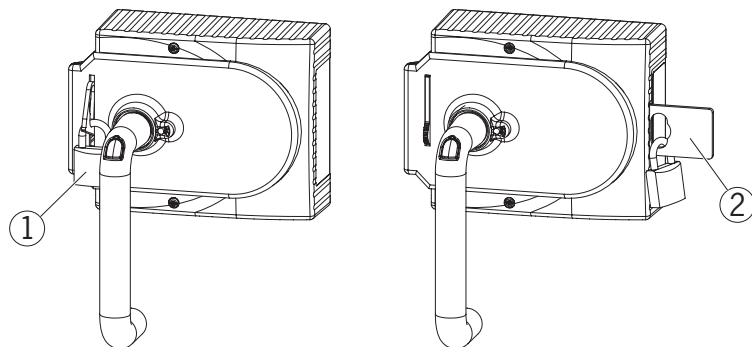
Vid aktivering av nödupplåsningen stängs säkerhetsutgångarna  av. Använd säkerhetsutgångarna  för att skapa ett stoppkommando.



8.3. Spärrklack

Spärrtungan kan inte köras ut vid utfälld spärrklack. Spärrklacken kan säkras med hänglås (se Bild 6).

➔ Tryck på det räfflade stället för att fälla ut (endast möjligt vid inkörd spärrtunga).



Förklaring:

- ① Hänglås Ø Min. 2 mm,
Ø Max. 10 mm

Information:

Max. 3 lås Ø 8 mm kan fästas.

- ② Andra, automatiskt utkörd spärrklack
Hänglås Ø min. 6 mm, Ø max. 10 mm

Bild 6: Spärrklacken säkrad med hänglås

8.4. Utrymningsupplåsning (tillval)

Utrymningsupplåsningen används för att öppna en stängd skyddsanordning från insidan utan hjälpmedel.



Om upplåsningsovervakningen är aktiv, går systemet in i ett låst fel vid manövrering av utrymningsupplåsningen. Se *systemtillståndstabell*, tillstånd *signalföljd felaktig* (DIA röd, Lock blinkar 1 gång).

Vid en mycket långsam aktivering av utrymningsupplåsningen kan det förekomma att systemet inte går in i ett låst fel.



Viktigt!

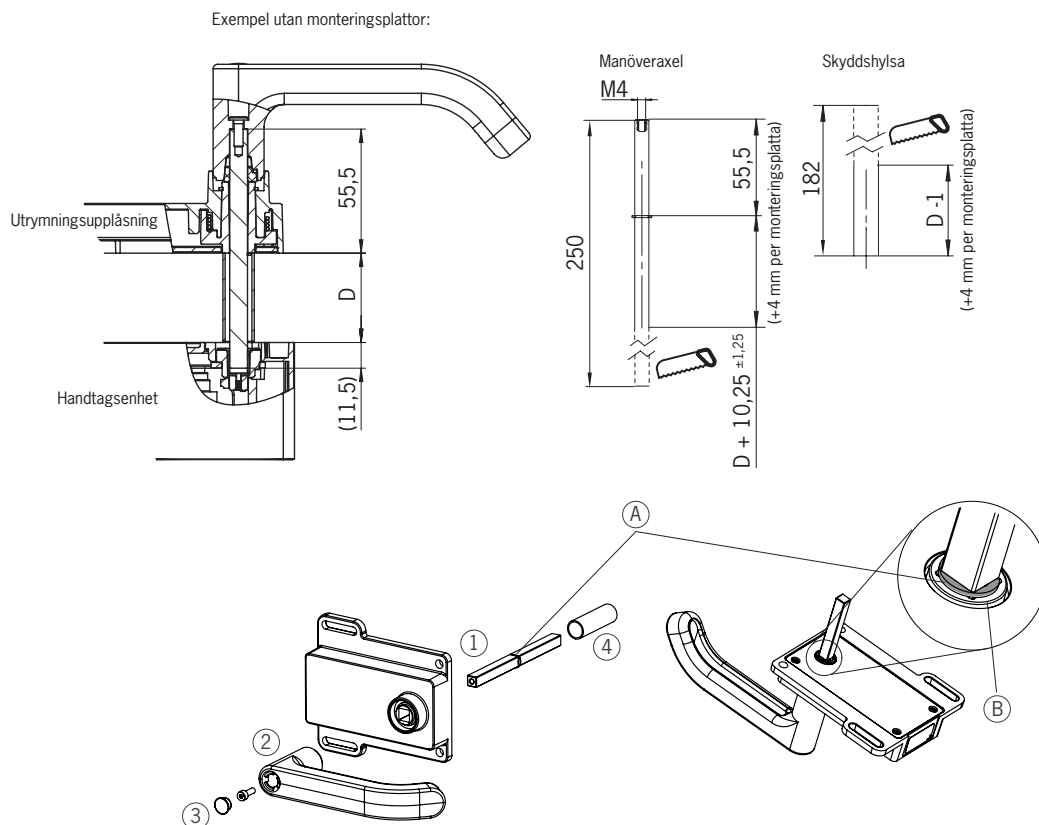
- › Utrymningsupplåsningen måste kunna manövreras inifrån det skyddade området för hand utan hjälpmedel.
- › Utrymningsupplåsningen får inte vara åtkomlig utifrån.
- › Vid manuell upplåsning får manöverdonet inte vara utsatt för dragspänning.
- › Utrymningsupplåsningen uppfyller kraven kategori B enligt EN ISO 13849-1:2008.

- › Placera utrymningsupplåsningen så att handhavande samt kontroll och underhåll är möjligt.
- › Utrymningsupplåsningens manöveraxel måste föras in min. 10 mm i handtagsenheten. Beakta anvisningarna om olika profilbredder i nästa kapitel.
- › Ställ in utrymningsupplåsningens axel i rät vinkel mot handtagsenheten. Se *Bild 4* och *Bild 8*.

8.4.1. Förbereda utrymningsupplåsning

(Se även *Bild 7: Förbereda utrymningsupplåsning på sidan 17*)

Profilbredd	Nödvändig längd manöveraxel		Vilka EUCHNER-delar behövs?	Nödvändiga arbetsmoment
	utan plattor	med monteringsplattor (vardera 4 mm)		
D	D+13	D+21		
30 mm	43 mm	51 mm	Standardutrymningsupplåsning med 110 mm axel (best.nr 100465)	Korta till nödvändig längd
40 mm	53 mm	61 mm	Standardutrymningsupplåsning med 110 mm axel (best.nr 100465) Vid behov förlängd manöveraxel (best.nr 106761)	<i>Utan monteringsplattor:</i> Inga <i>Med monteringsplattor:</i> Använd lång manöveraxel och skyddshylsa och korta till nödvändig längd
45 mm	58 mm	66 mm	Standardutrymningsupplåsning med 110 mm axel (best.nr 100465) och förlängd manöveraxel (best.nr 106761)	Använd lång manöveraxel och skyddshylsa och korta till nödvändig längd
50 mm	63 mm	71 mm	Standardutrymningsupplåsning med 110 mm axel (best.nr 100465) och förlängd manöveraxel (best.nr 106761)	Använd lång manöveraxel och skyddshylsa och korta till nödvändig längd



- ① Skjut in manöveraxeln. Låsringen **A** måste ligga an mot utrymningsupplåsningen **B**.
- ② Montera dörrhandtaget
- ③ Dra åt fästskruven med 2 Nm och tryck in skyddet.
- ④ Sätt på skyddshylsan

Bild 7: Förbereda utrymningsupplåsning

9. Montering



VARNING

Monteringen får endast genomföras av auktoriserad fackpersonal.

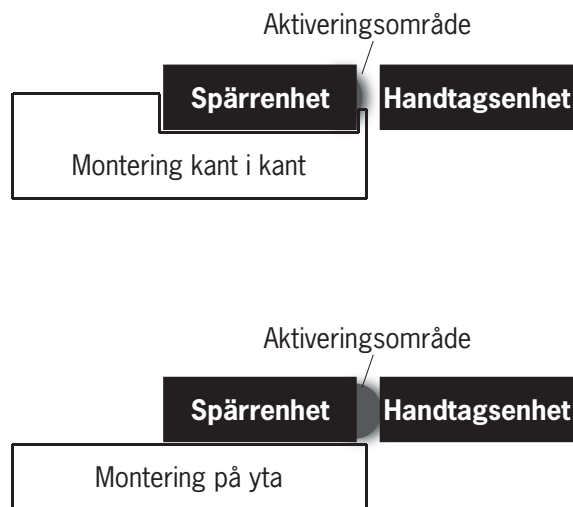
Vid tvåbladiga svängdörrar måste ett av de båda dörrbladen arreteras extra mekaniskt.

Använd då t.ex. ett stånglås (Item) eller en dubbeldörrslåsanordning (Bosch Rexroth).



Viktigt!

› Vid montering kant i kant ändrar sig kopplingsavståndet beroende på monteringsdjupet och skyddsanordningens material.



Tips!

- › På www.euchner.com hittar du en animation om monteringsförloppet.
- › Hos tryckknappar och indikatorer kan färg och text anpassas.

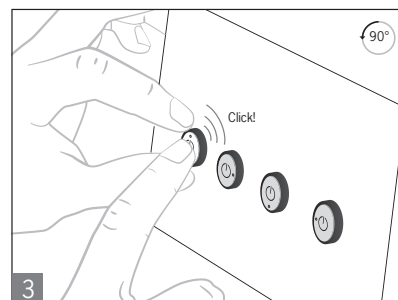
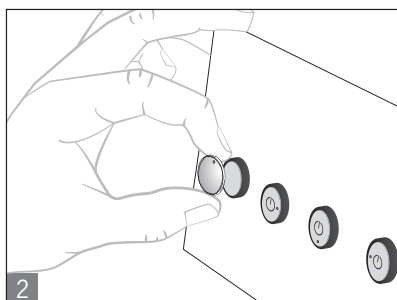
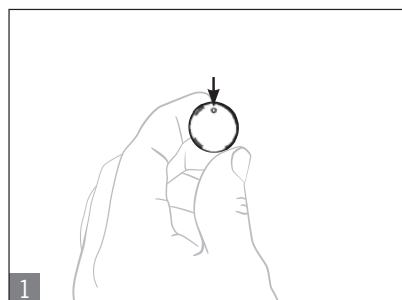
Monteringssteg, se *Bild 8* och *Bild 9* till *Bild 14*.

Placera systemet så att handhavande av hjälpupplåsningen samt kontroll och underhåll är möjligt.

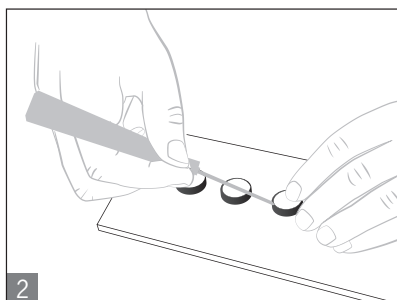
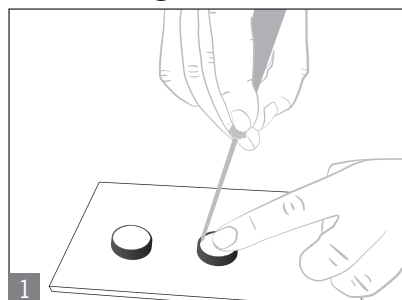
Låsskruven måste skruvas in igen och förseglas efter monteringen och efter varje användning av hjälpupplåsningen (t.ex. med förseglingslack). Åtdragningsmoment 0,5 Nm.

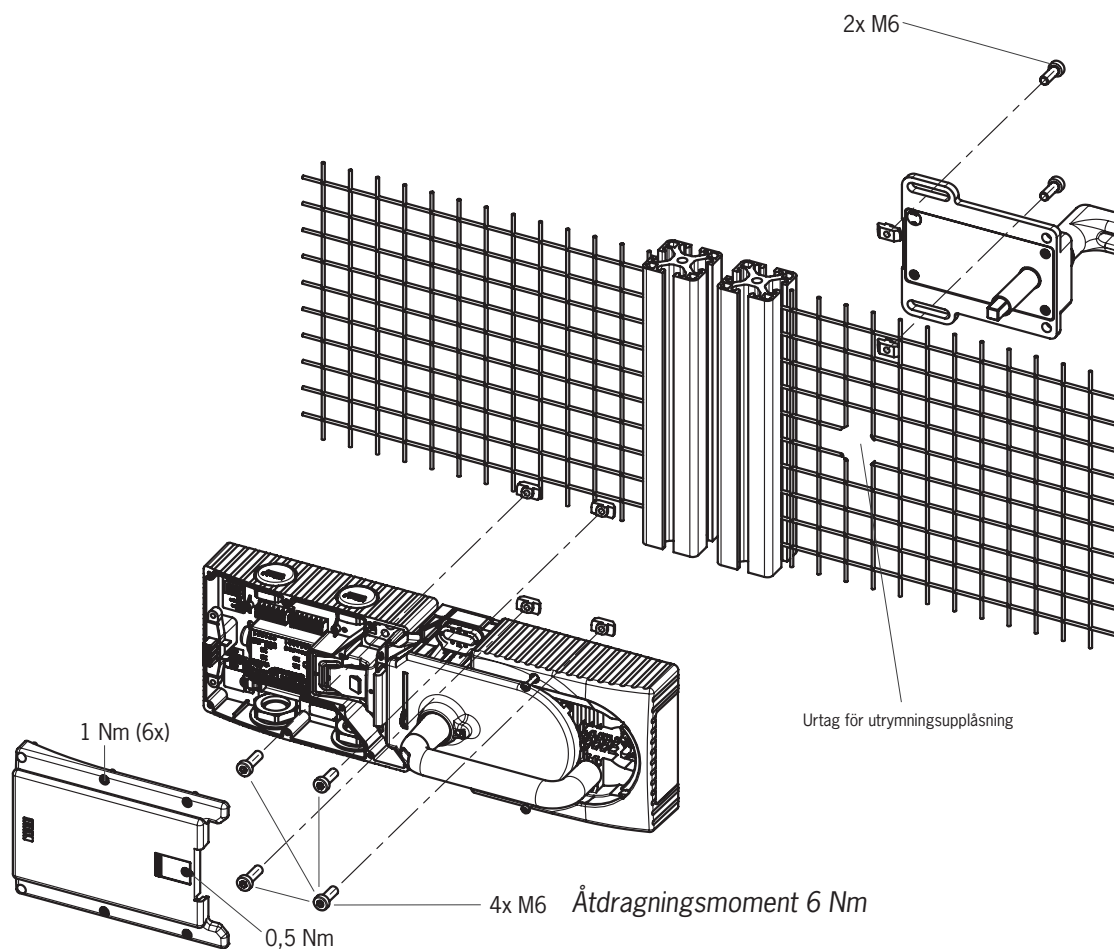
9.1. Montering färginsats

Montering



Demontering





Rekommenderat fästmaterial:

För fastsättning på monteringsplattan:
DIN 912-M6X25-8.8 ZN SKRUV MED CYLINDRISKT HUVUD

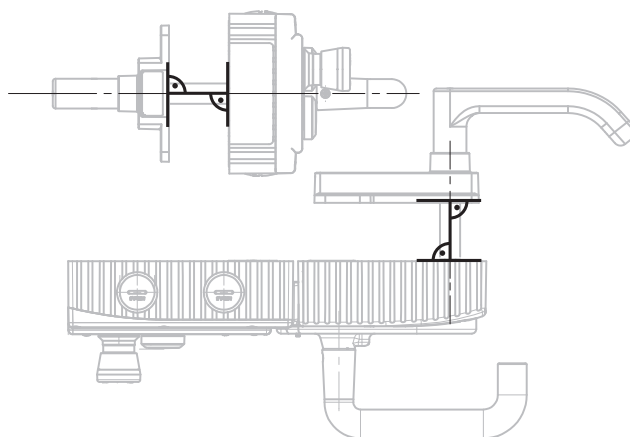


Bild 8: Monteringsexempel för högersvängd dörr (översiktsbild)

10. Ändra manövreringsriktning (här: från höger till vänster)



Viktigt!

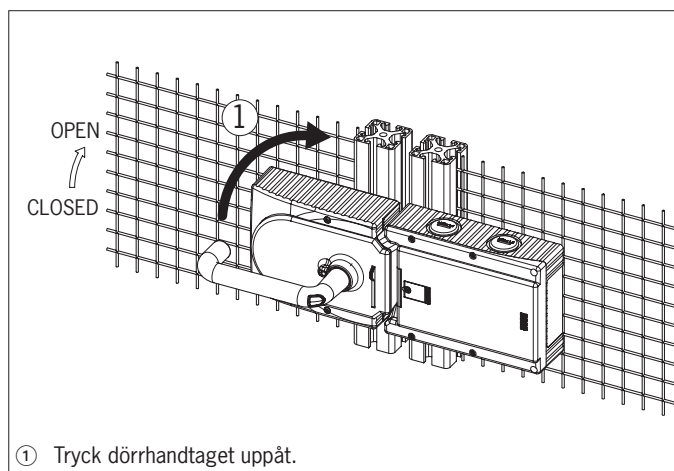
Ändring är endast möjlig när spärrtungan inte är utkörd och om utrymningsupplåsningen ännu inte har monterats.

Vid leveransen är handtagsenheten inställd för höger- eller vänstersvängda dörrar.

För en handtagsenhet för högersvängda dörrar betyder detta:

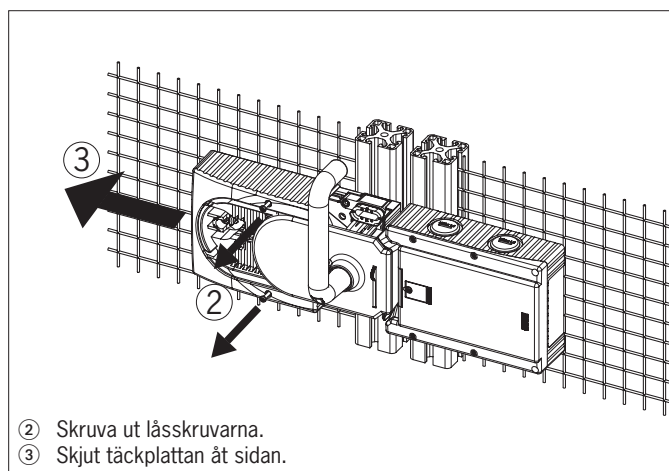
- › Skyddsanordningen öppnas genom att man trycker ned dörrhandtaget.
- › Systemet monteras omvänt för vänstersvängda dörrar. Dvs. skyddsanordningen öppnas genom att man trycker upp dörrhandtaget (se Bild 9). Därför måste dörrhandtagets manövreringsriktning ändras (se Bild 9 till Bild 14).

(Analogt vid handtagsenheter för vänstersvängda dörrar)



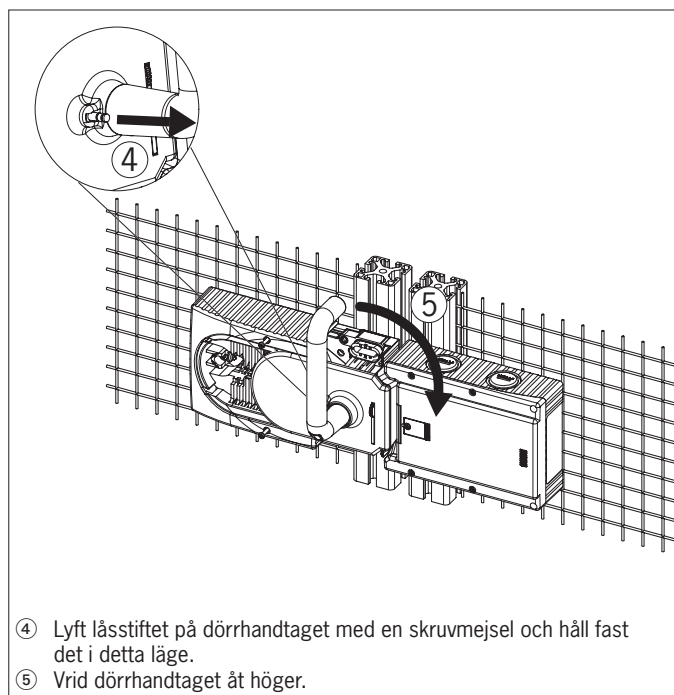
① Tryck dörrhandtaget uppåt.

Bild 9: Ändra manövreringsriktning, steg ①



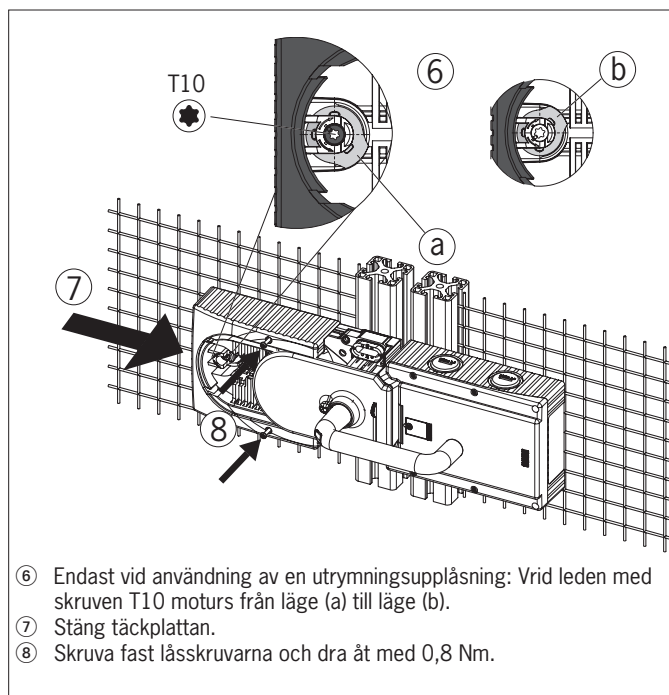
② Skruva ut låsskruvarna.
③ Skjut täckplattan åt sidan.

Bild 10: Ändra manövreringsriktning, steg ② och ③



④ Lyft låsstiftet på dörrhandtaget med en skruvmejsel och håll fast det i detta läge.
⑤ Vrid dörrhandtaget åt höger.

Bild 11: Ändra manövreringsriktning, steg ④ och ⑤



⑥ Endast vid användning av en utrymningsupplåsning: Vrid leden med skruven T10 moturs från läge (a) till läge (b).
⑦ Stäng täckplattan.
⑧ Skruva fast låsskruvarna och dra åt med 0,8 Nm.

Bild 12: Ändra manövreringsriktning, steg ⑥ till ⑧

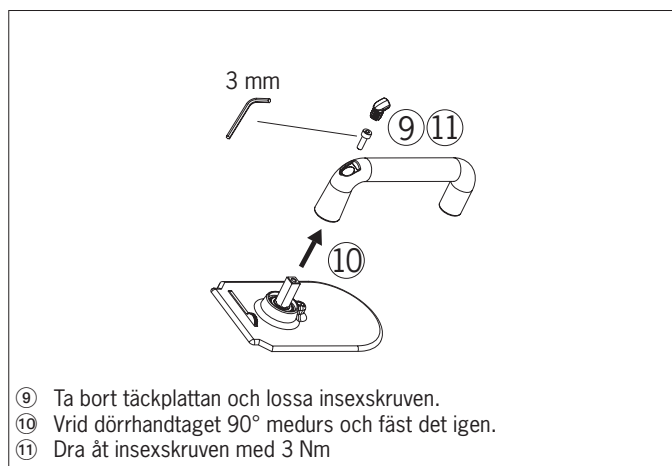


Bild 13: Ändra manövreringsriktning, steg ⑨ till ⑪

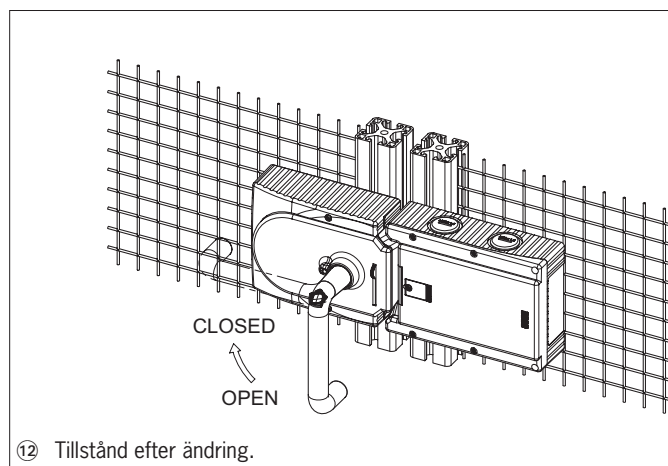


Bild 14: Ändra manövreringsriktning, slutligt tillstånd

11. Skydd mot omgivningspåverkan

Förutsättningen för en kontinuerlig och felfri säkerhetsfunktion är att systemet skyddas mot främmande partiklar, t.ex. spån, sand, blästermedel, som skulle kunna fastna i spärrenheten och handtagsenheten. Ett lämpligt monteringsläge bör då väljas.

Täck över apparaten vid lackeringsarbeten!

12. Elektrisk anslutning



VARNING

Vid fel, förlorad säkerhetsfunktion p.g.a. av felaktig anslutning.

- › Båda säkerhetsutgångarna (F01A och F01B) måste alltid analyseras, för att säkerheten ska kunna garanteras.
- › Meddelandeutgångarna får inte användas som säkerhetsutgångar.
- › Dra anslutningsledningarna skyddat, för att undvika risken för kortslutningar.



OBSERVERA

Apparatskador eller felfunktion p.g.a. felaktig anslutning.

- › Ingångarna på en ansluten analysapparat måste vara pluskopplande, eftersom säkerhetsbrytarens båda utgångar i inkopplat tillstånd levererar en nivå på +24 V.
- › Alla elektriska anslutningar måste antingen isoleras med säkerhetstransformatorer enligt EN IEC 61558-2-6 med begränsad utgångsspänning vid fel eller med likvärdiga isoleringsåtgärder på nätet.
- › Alla elektriska utgångar måste ha en tillräcklig skyddskoppling vid induktiva laster. Utgångarna måste då skyddas med en frihjulsdiod. RC-störningsskydd får inte användas.
- › Effektapparater som är en kraftig störningskälla måste skiljas lokalt från ingångs- och utgångskretsarna för signalbearbetning. Säkerhetskretsarnas ledningsdragnings bör vara så långt bort som möjligt från effektkretsarnas ledningar.
- › Beakta ovillkorligen kapitel 12.5. *Anvisningar om ledningsdragnings på sidan 25* för att undvika EMC-störningar. Beakta EMC-anvisningarna för apparater i direkt anslutning till MGB-systemet och dess ledningar.
- › För att undvika EMC-störningar måste de fysikaliska omgivnings- och driftvillkoren på platsen där apparaten monteras motsvara kraven enligt DIN EN 60204-1:2006, avsnitt 4.4.2/EMC).




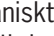
Viktigt!

- › Om apparatens funktion inte är felfri efter inkoppling av driftspänningen (t.ex. grön POWER-LED lyser inte) måste säkerhetsbrytaren skickas tillbaka till tillverkaren.
- › För att uppnå den angivna skyddstypen måste lockskruvorna dras åt med ett åtdragningsmoment på 1 Nm.
- › Dra åt skruven för hjälpupplåsningens täckplatta med 0,5 Nm.

12.1. Information om



Viktigt!

- För användning enligt  kraven ¹⁾ måste en spänningsförsörjning enligt UL1310 med kännetecknet *for use in Class 2 circuits* användas. Alternativt kan en spänningsförsörjning med begränsad spänning eller strömstyrka med följande krav användas:
 - En galvaniskt separerad nätdel i kombination med en säkring enligt UL248. Enligt  kraven måste denna säkring vara avsedd för max. 3,3 A och vara integrerad i strömkretsen med en max. sekundärspänning på 30 V DC. Beakta att din apparat ev. kan ha lägre anslutningsvärden (se "Tekniska data").

1) Information om UL-godkännandets giltighetsområde: endast för tillämpningar enligt NFPA 79 (Industrial Machinery). Apparaterna har kontrollerats enligt kraven i UL508 (skydd mot elektrisk stöt och brand).

12.2. Säkerhet vid fel

- Driftspänningen UB är polskyddad.
- Säkerhetsutgångarna FO1A/FO1B är kortslutningssäkra.
- En kortslutning mellan FI1A och FI1B eller FO1A och FO1B registreras av apparaten.
- Tack vare skyddad ledningsdragnings kan en kortslutning i kabeln uteslutas.

12.3. Säkring av spänningsförsörjningen

Spänningsförsörjning måste säkras beroende på antalet apparater och nödvändig ström för utgångarna. Då gäller följande regler:

Max. strömförbrukning för en enskild apparat I_{max}

$$I_{max} = I_{UB} + I_{UA} + I_{FO1A+FO1B}$$

$$I_{UB} = \text{Driftström apparat (80 mA)}$$

$$I_{UA} = \text{Lastström meddelandeutgångar OD,OT, OL och OI (4 x max. 50 mA) + magnet + manöverdon}$$

$$I_{FO1A+FO1B} = \text{Lastström säkerhetsutgångar FO1A + FO1B (2 x max. 200 mA)}$$



Max. strömförbrukning för en kedjekoppling ΣI_{max}

$$\Sigma I_{max} = I_{FO1A+FO1B} + n \times (I_{UB} + I_{UA})$$

$$n = \text{Antalet anslutna apparater}$$

Tillordning av ström till säkerhetskretsarna

Ström	Säkerhetskrets F1	Säkerhetskrets F2
I_{UB}	80 mA	
$I_{FO1A+FO1B}$	(2 x max. 200 mA)	
I_{UA}		$I_{magnet} = 375 \text{ mA}$ $I_{OD,OT,OL,OI} = (4 \times \text{max. } 50 \text{ mA})$ $I_{manöverdon} = \text{max. } 100 \text{ mA}$ (per manöverdon) $I_{indikatorer} = \text{max. } 5 \text{ mA}$ (per indikator)

12.4. Krav på anslutningsledningarna



OBSERVERA

Apparatskador eller felfunktion p.g.a. olämpliga anslutningsledningar.

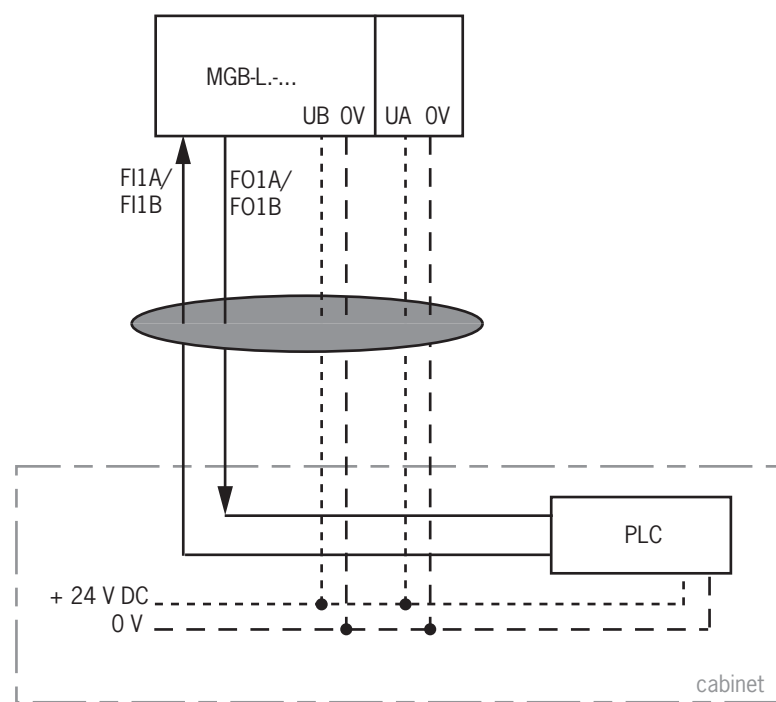
▸ Vid användning av andra anslutningskomponenter gäller kraven i följande tabell. EUCHNER ger inga garantier för funktionen om detta inte beaktas.

Beakta följande krav på anslutningsledningarna:

Parameter	Värde	Enhet
Ledararea min.	0,13	mm ²
R max.	60	Ω/km
C max.	120	nF/km
L max.	0,65	mH/km

12.5. Anvisningar om ledningsdragning

Dra alla anslutningsledningar för MGB i ett gemensamt ledningsknippe.



Viktigt: Ledningsdragning i ett gemensamt knippe

Bild 15: Föreskriven ledningsdragning

12.6. Ändra apparatkonfiguration (använda DIP-brytare)



Tips!

På www.euchner.com hittar du en animation om apparatkonfigurationen.

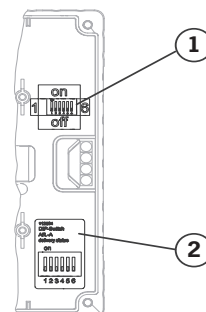
DIP-brytare

Apparaten kan konfigureras med DIP-brytarna. Följande inställningar är möjliga:

- › Ändra produktfamilj (AR-/AP-ändring)
- › Avaktivera låsfunktionsövervakning
- › Aktivera låsfunktionsövervakning (endast möjligt vid aktiverad låsfunktionsövervakning)

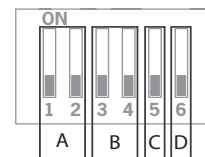
Brytarnas läge

Position	Beskrivning
1	DIP-brytare
2	Dekal med fabriksinställning



Brytarnas funktion

Detalj	Brytare	Funktion
A	1+2	On: Apparat drivs som AP-system
		Off: Apparat drivs som AR-system
B	3+4	On: Låsfunktionsövervakning är avaktiverad
		Off: Låsfunktionsövervakning är aktiv (vanligen fabriksinställning)
C	5	On: Möjligt att konfigurera
		Off: Konfigurering spärrad (fabriksinställning)
D	6	On: Upplåsningsovervakning är aktiverad
		Off: Upplåsningsovervakning är avaktiverad (vanligen fabriksinställning)



12.6.1. Ändra produktfamilj (AR-/AP-omkoppling)



OBSERVERA

Felaktig funktion genom felaktig konfiguration eller felaktig anslutning.

- › Tänk på att även anslutningsbeläggningen ändras när konfigurationen ändras (se kapitel 12.9. Anslutningsbeläggning och kontaktbeskrivning på sidan 30).

1. Koppla från spänningsförsörjningen.
2. Ställ in DIP-brytarna 1,2 och 5 som figurerna visar.

För ändring från AR => AP	För ändring från AP => AR

3. Koppla in spänningsförsörjningen i 5 sek.
 - ➔ Ändringen kvitteras genom lamporna hos Power-LED. Alla andra lysdioder är släckta.
4. Koppla från spänningsförsörjningen och ställ DIP-brytare 5 på OFF.
 - ➔ Vid nästa start arbetar apparaten med det inställda driftsättet.

12.6.2. Avaktivera låsfunktionsövervakning



VARNING

Risk för personskador genom avaktiverad låsfunktionsövervakning.

- ▶ Vid avaktiverad låsfunktionsövervakning har låsfunktionens läge inget inflytande på säkerhetsutgångarna. Skyddsanordningen kan öppnas direkt. Denna inställning får inte användas vid tillämpningar där det t.ex. uppstår fara p.g.a. eftergående maskinrörelser. Vid inaktiv låsfunktionsövervakning får låsfunktionen endast användas för processkyddet.

1. Koppla från spänningsförsörjningen.
2. Ställ in DIP-brytarna 3–5 som figurerna visar.

Avaktivera låsfunktionsövervakning	Aktivera låsfunktionsövervakning

3. Koppla in spänningsförsörjningen i 5 sek.
 - ▶ Ändringen kvitteras genom lamporna hos Power-LED. Alla andra lysdioder är släckta.
4. Koppla från spänningsförsörjningen och ställ DIP-brytare 5 på OFF.
 - ▶ Vid nästa start arbetar apparaten med det inställda driftsättet.

12.6.3. Aktivera upplåsningsövervakning



Viktigt!

Upplåsningsövervakningen kan endast aktiveras om även låsfunktionsövervakningen är aktiverad.



INFORMATION

Om upplåsningsövervakningen är aktiv, går systemet in i ett låst fel vid manövrering av utrymningsupplåsningen eller hjälpupplåsningen.

Se *systemtillståndstabell*, tillstånd *signalföljd felaktig* (DIA röd, Lock blinkar 1 gång).

1. Koppla från spänningsförsörjningen.
2. Ställ in DIP-brytarna 5 och 6 som figurerna visar.

Avaktivera upplåsningsövervakning	Aktivera upplåsningsövervakning

3. Koppla in spänningsförsörjningen i 5 sek.
 - ▶ Ändringen kvitteras genom lamporna hos Power-LED. Alla andra lysdioder är släckta.
4. Koppla från spänningsförsörjningen och ställ DIP-brytare 5 på OFF.
 - ▶ Vid nästa start arbetar apparaten med det inställda driftsättet.

12.7. Anvisningar om användning på styrningar

Beakta före anslutning till säkra styrningar följande instruktioner:

Allmänna anvisningar

- › Använd en gemensam spänningsförsörjning för styrningen och de anslutna säkerhetsbrytarna.
- › Pulserad (switching-mode) spänningsförsörjning får inte användas för UB/UA. Ta försörjningsspänningen direkt från nät-delen. Vid anslutning av försörjningsspänningen till en kopplingsplint hos en säker styrning måste denna utgång kunna ge tillräcklig ström.
- › Säkerhetsutgångarna (FO1A och FO1B) kan anslutas till en styrnings säkra ingångar. Förutsättning: ingången måste vara lämplig för pulserade säkerhetssignaler (OSSD signaler, t.ex. från ljusbommar). Styrningen måste därvid tolerera testimpulser på ingångssignalerna. Detta kan vanligtvis ställas in i styrningen. Beakta då anvisningarna från tillverkaren av styrningen. Din säkerhetsbrytares pulslängd hittar du i kapitel 14. *Tekniska data på sidan 36.*
- › Ingångarna på en ansluten analysapparat måste vara pluskopplade, eftersom säkerhetsbrytarens båda utgångar i inkopplat tillstånd levererar en nivå på +24 V.



- › Anslut alltid ingångarna FI1A och FI1B direkt till en nät-del eller till utgångarna FO1A och FO1B på en annan EUCHNER AR-apparat (seriekoppling). Det får inte finnas pulserade signaler på ingångarna FI1A och FI1B. Testimpulserna ligger på även när säkerhetsutgångarna är urkopplade (endast på FO1A). Beroende på den efterkopplade apparatens tröghet (styrning, relä osv.) kan detta leda till korta kopplingsförlopp.

Låsfunktionsaktivering

- › Testimpulser upp till en längd av max. 5 ms med ett avstånd på min. 100 ms tolereras på IMP1, IMP2 och IMM.



INFORMATION

Därigenom att kortslutningsövervakningen av säkerhetsutgångarna FO1A/FO1B sker genom apparaten själv, sjunker inte Performance Level enligt EN 13849, när styrningens taktning stängs av.

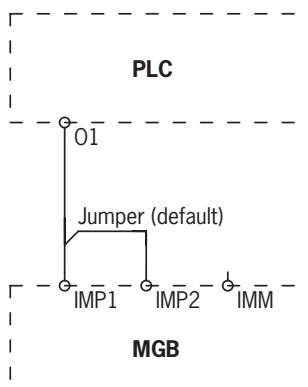


Tips!

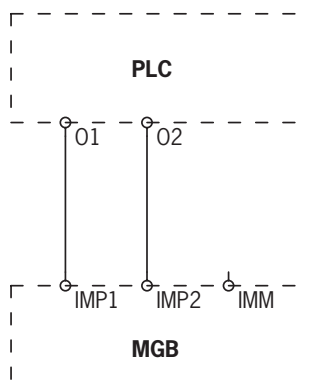
För många apparater hittar du ett detaljerat exempel avseende anslutning och parameterinställning av styrningen under *Service/Downloads/Applikationen* på www.euchner.com. Där presenteras vid behov även den aktuella apparatens särskilda egenskaper mer exakt.

12.8. Anslutning låsfunktionsaktivering

1-kanals aktivering
1 x p-kopplande



2-kanals aktivering
2 x p-kopplande



2-kanals aktivering
1 x p-kopplande
1 x n-kopplande

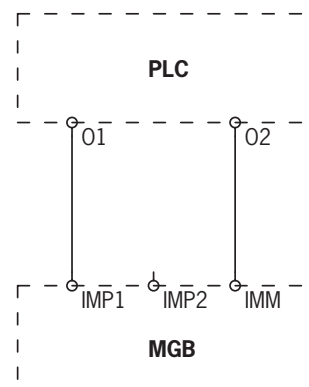


Bild 16: Anslutningsmöjligheter för låsfunktionsaktivering

Vid 2-kanals aktivering måste bygeln mellan IMP1/IMP2 tas bort. Anslutning som ovan visat. På vissa apparatversioner med stickkontakt M23 (RC18) krävs ev. ytterligare anpassningar (se datablad).

12.9. Anslutningsbeläggning och kontaktbeskrivning

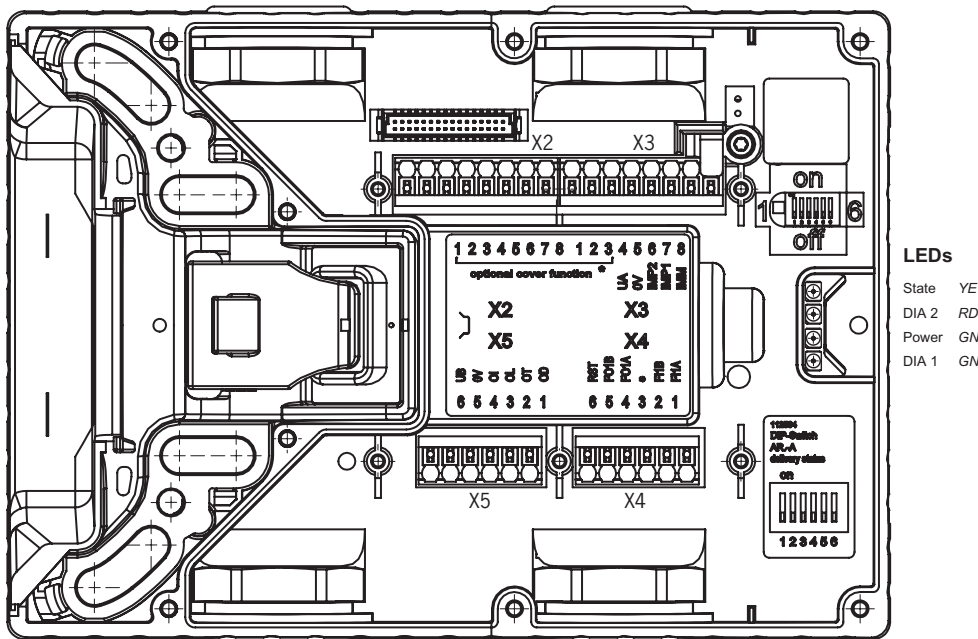




Bild 17: Anslutningar och LED-indikering

Kopplingsplint	Beteckning	Beskrivning	
X3.1 till X3.3	-	Se ev. tillhörande datablad	
X3.4	UA	Spänningsförsörjningen för spärrmagneten, meddelandeutgångarna och lockbestyckning, DC 24 V, måste vara permanent, så att spärrmagneten fungerar.	
X3.5	0V	Jord, DC 0 V (internt ansluten till X5.5).	
X3.6	IMP2	Styrspänning för in- och fränkoppling av låsfunktionen, DC 24 V (se kapitel 12.8. Anslutning låsfunktionsaktivering på sidan 29).	IMP1/IMP2 är vid leveransen vanligtvis förbikopplade (bygel)
X3.7	IMP1	Styrspänning för in- och fränkoppling av låsfunktionen, DC 24 V (se kapitel 12.8. Anslutning låsfunktionsaktivering på sidan 29).	
X3.8	IMM	Styrspänning för in- och fränkoppling av låsfunktionen, DC 0 V (se kapitel 12.8. Anslutning låsfunktionsaktivering på sidan 29).	
X4.1	F11A	Vid AR-konfiguration: Frigivningsgång för kanal A, anslut till DC 24 V för enskild drift. Vid kedjekopplingar ska utgångssignalen F01A anslutas från föregångaren. Vid AP-konfiguration: Ingången analyseras inte.	
X4.2	F11B	Vid AR-konfiguration: Frigivningsgång för kanal B, anslut till DC 24 V för enskild drift. Vid kedjekopplingar ska utgångssignalen F01B anslutas från föregångaren. Vid AP-konfiguration: Ingången analyseras inte.	
X4.3	-	Se ev. tillhörande datablad	
X4.4	F01A	Säkerhetsutgång kanal A (funktion beror på DIP-brytarläge) Låsfunktionsövervakning aktiv: TILL när dörren är stängd och reglad  Låsfunktionsövervakning inaktiv: TILL när dörren är stängd och spärrtungan inkörd.	
X4.5	F01B	Säkerhetsutgång kanal B (funktion beror på DIP-brytarläge) Låsfunktionsövervakning aktiv: TILL när dörren är stängd och reglad  Låsfunktionsövervakning inaktiv: TILL när dörren är stängd och spärrtungan inkörd.	
X4.6	RST	Återställningsgång, apparaten återställs, om DC 24 V ansluts till RST i minst 3 sek.	
X5.1	OD	Meddelandeutgång dörr, TILL när dörren är stängd.	
X5.2	OT	Meddelandeutgång spärrtunga, TILL när dörren är stängd och spärrtungan är inkörd i spärrhheten.	
X5.3	OL	Meddelandeutgång låsfunktion, TILL när dörren är stängd och reglad.	
X5.4	OI	Meddelandeutgång diagnos, TILL när apparaten har ett fel.	
X5.5	0V	Jord, DC 0 V (internt ansluten till X3.5).	
X5.6	UB	Spänningsförsörjning, DC 24 V	
X2.1 till X2.8	-	Se ev. tillhörande datablad	
X1	-	Reserverad för anslutning av lockkretskortet (endast vid utrustade lock)	

Tabell 2: Anslutningsbeläggning och kontaktbeskrivning

12.10. Drift som enskild apparat

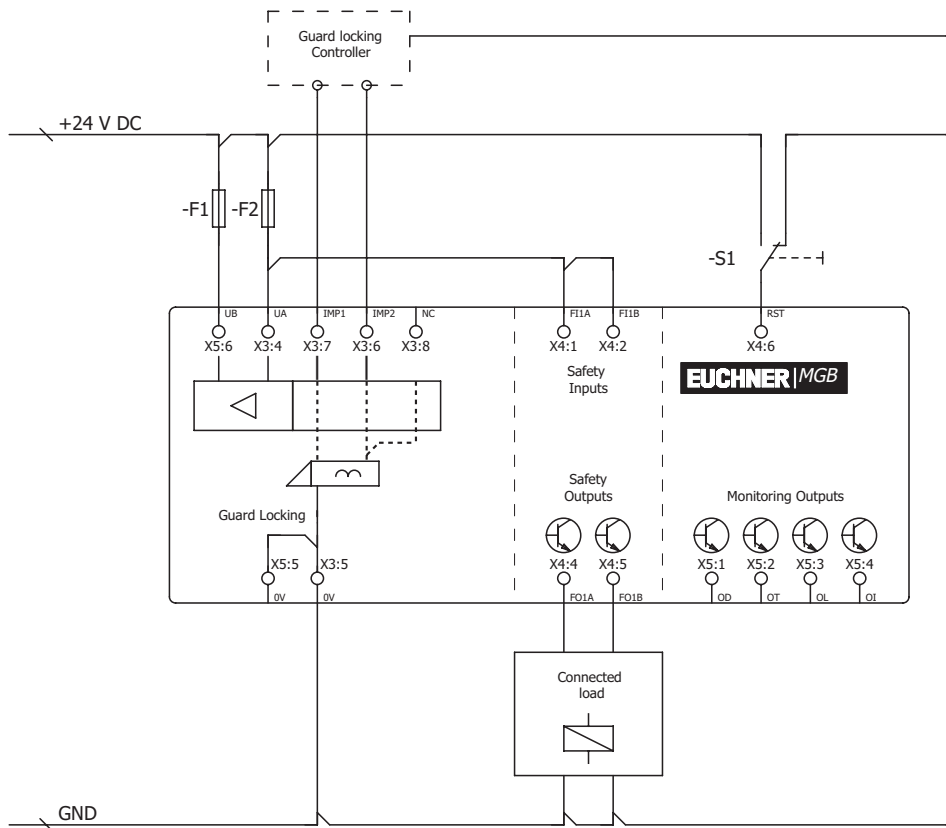


Bild 18: Anslutningsexempel för enskild drift

Brytarna kan återställas via ingången RST. Då ansluts en spänning på 24 V till ingången RST i minst 3 sekunder. Under denna tid avbryts brytarnas försörjningsspänning. Om ingången RST inte används måste den anslutas till 0 V.

12.11. Användning i en AR-kedjekoppling

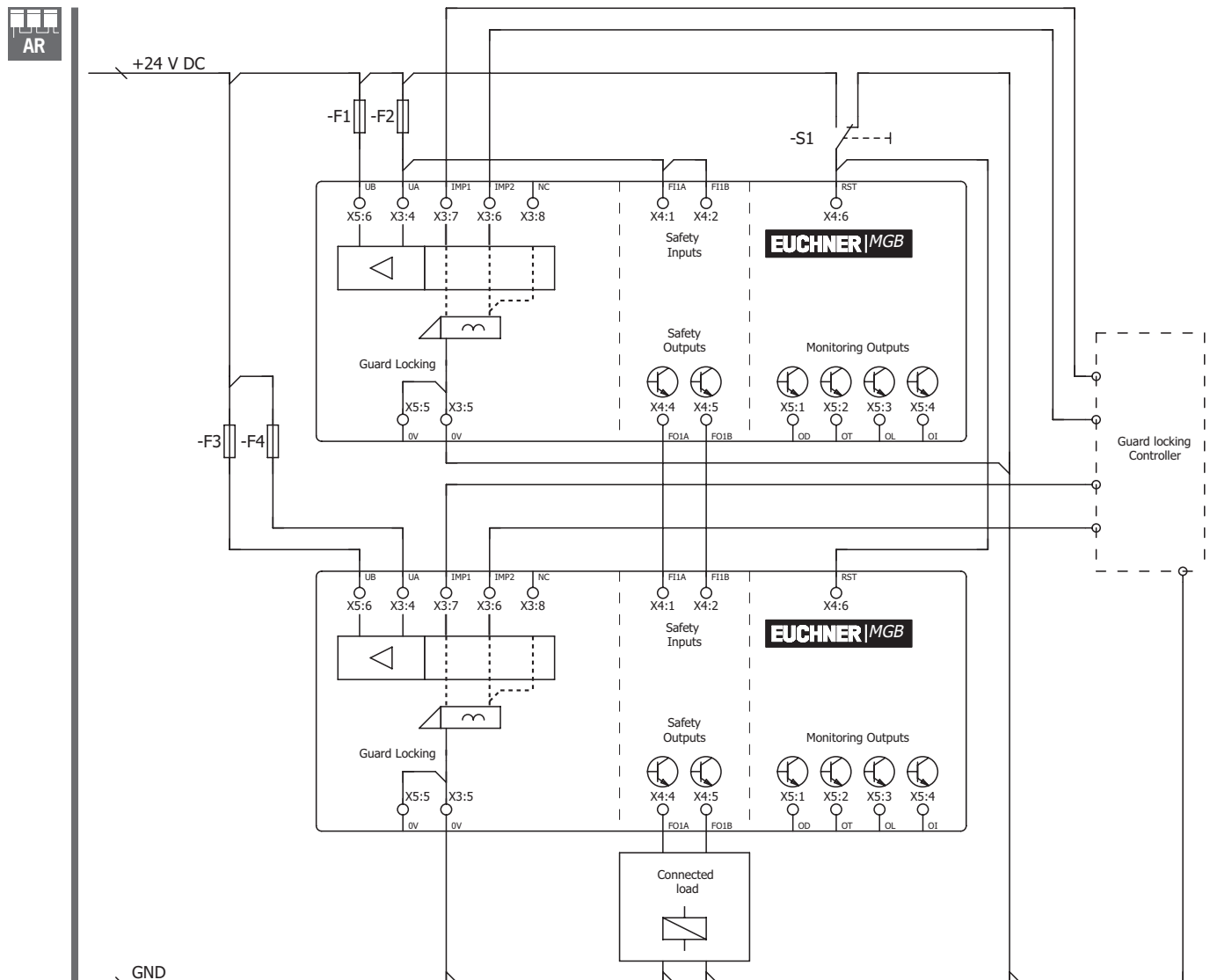


Bild 19: Anslutningsexempel för användning i en CES-AR-kedjekoppling

Detaljerad information om användning i en AR-kedjekoppling finns i motsvarande CES-AR instruktionsbok. Spärrenheten MGB-L1-AR-.../MGB-L2-AR-... i en kedjekoppling beter sig som en säkerhetsbrytare CES-AR. Avvikelserna jämfört med CES-AR beskrivs i det följande.

12.12. Anvisningar om användning i en AR-kedjekoppling

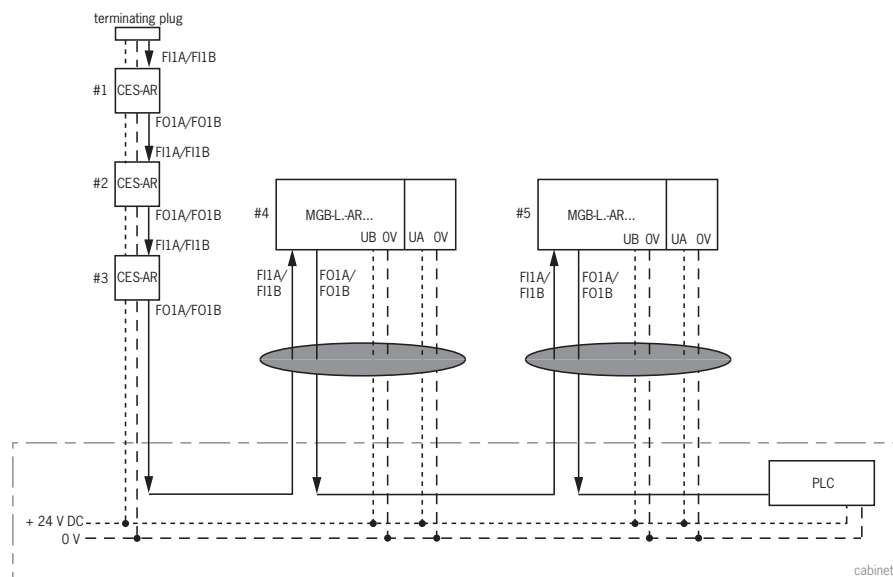


12.12.1. Systemtider

Spärrenheten har längre reaktionstider jämfört med en CES-AR-brytare (se kapitel 14. *Tekniska data på sidan 36* och 14.2. *Typiska systemtider på sidan 39*).

12.12.2. Kabeldragning för en AR-kedjekoppling

För att förhindra jordslingor bör kabeldragningen utföras i stjärnform (se *Bild 20*).



Viktigt! Ledningsdragning i ett gemensamt knippe

Bild 20: Central kabeldragning för en AR-kedjekoppling i kopplings-skåpet

12.12.3. Antalet apparater i kedjekopplingar

Maximalt tio apparater kan seriekopplas i en ren MGB-kedjekoppling. Även i blandade kedjekopplingar (t.ex. MGB tillsammans med CES-AR) är det maximala antalet apparater tio.

12.12.4. Återställa i kedjekopplingar



Viktigt!



För återställningen i AR-kedjekopplingar använd återställningsingången (RST). Alla apparater i kopplingen måste återställas samtidigt. Återställning av enskilda brytare leder till fel.

13. Idrifttagning

13.1. Programmering (endast vid MGB unicode)

Innan systemet av spärr- och handtagsenhet bildar en funktionsenhet måste handtagsenheten tillordnas till spärrheten via programmering.

Under en programmering är säkerhetsutgångarna frånkopplade.

	<p>Viktigt!</p> <ul style="list-style-type: none">Spärrenheten spärrar koden för den senaste föregångaren, när en ny handtagsenhet programmeras. Den kan inte omedelbart programmeras på nytt vid en ny programmering. Först efter att en tredje kod har programmerats raderas den spärrade koden i spärrheten igen.Spärrenheten kan endast manövreras med den senast programmerade handtagsenheten.Om spärrheten identifierar den programmerade eller en spärrad handtagsenhet under programmeringsläget, avslutas programmeringsläget omedelbart och spärrheten går över till normaldrift.Handtagsenheten programmeras inte, om spärrtungan befinner sig inom aktiveringsområdet i mindre än 60 sek.
	<p>Tips!</p> <p>För enklare programmering av redan seriemonterade AR-apparater eller för apparatbyte finns det en programmeringsadapter (best. nr 122369). Denna placeras enkelt mellan anslutningsledningen och AR-apparaten. Apparaten skiftar direkt till programmeringsläget vid återinkopplingen. Efter programmeringen tas adaptorn bort och MGB ansluts normalt.</p>

Programmera handtagsenhet

1. Montera handtagsenheten.
2. Stäng skyddsanordningen. Kontrollera inställningen och avståndet med hjälp av markeringen på spärrheten och justera vid behov.
3. Infoga spärrtungan i spärrheten.
4. Anslut driftspänningen till spärrheten, anslut en programmeringsadapter som alternativ.
 - ➔ Den gröna LED (State) blinkar snabbt (ca 5 Hz). Under denna tid (ca 10 sek. vid AR-konfiguration) genomförs ett självtest. Programmeringen startar, den gröna LED (State) blinkar långsamt (ca 1 Hz). Spärrenheten kontrollerar, under programmeringen, om det handlar om en spärrad handtagsenhet. Om inte avslutas programmeringen efter ca 60 sekunder, den gröna LED (State) slocknar. Den nya koden har sparats, den gamla koden har spärrats.
5. Spärrenhetens driftspänning måste sedan kopplas från i minst 3 sekunder, för att aktivera handtagsenhetens programmerade kod i spärrheten. Som alternativ kan 24 V anslutas till ingången RST i minst 3 sekunder.

Programmeringen i en seriekoppling fungerar analogt. Här måste emellertid den kompletta seriekopplingen startas om med hjälp av ingångs RST.

13.2. Mekanisk funktionskontroll

Spärrtungan måste kunna föras in lätt i spärrheten. Kontrollera genom att stänga skyddsanordningen flera gånger och manövrera dörrhandtaget.

Testa i förekommande fall utrymningsupplåsningens funktion. Utrymningsupplåsningen måste vid aktiv låsfunktion kunna manövreras från insidan utan att man behöver ta i särskilt mycket (ca 40 N).

13.3. Elektrisk funktionskontroll



VARNING

Beakta dessutom proceduren för funktionskontroll i motsvarande instruktionsbok vid användning i en kedjekoppling med olika AR-apparater (t.ex. CES-AR, CET-AR).



Vid aktiv låsfunktionsövervakning

1. Slå på driftspänningen.
 - ➔ Spärrenheten utför ett självttest. Vid AR-konfiguration: den gröna LED State blinkar med 5 Hz i 10 sek. Därefter blinkar LED State i regelbundna intervall.
2. Stäng alla skyddsanordningar och för in spärrtungan i spärrenheten. Vid låsfunktion med magnetkraft: aktivera låsfunktionen.
 - ➔ Säkerhetsutgångarna FO1A/FO1B är TILL
 - ➔ Maskinen får inte starta automatiskt.
 - ➔ Det får inte vara möjligt att öppna skyddsanordningen.
 - ➔ Den gröna LED State och den gula LED Lock lyser permanent.
3. Aktivera driften i styrningen.
 - ➔ Det får inte gå att avaktivera låsfunktionen så länge driften är aktiverad.
4. Stäng av driften i styrningen och avaktivera låsfunktionen.
 - ➔ Skyddsanordningen måste vara låst tills det inte längre finns någon risk för personskador.
 - ➔ Maskinen får inte gå att starta så länge låsfunktionen är avaktiverad.
 - ➔ Det måste gå att öppna skyddsanordningen.

Upprepa steg 2–4 separat för varje skyddsanordning.

Vid inaktiv låsfunktionsövervakning

1. Slå på driftspänningen.
 - ➔ Spärrenheten utför ett självttest. Vid AR-konfiguration: den gröna LED State blinkar med 5 Hz i 10 sek. Därefter blinkar LED State i regelbundna intervall.
2. Stäng alla skyddsanordningar och för in spärrtungan i spärrenheten. Så snart spärrtungan är inkörd i spärrenheten är alla säkerhetsutgångar FO1A/FO1B TILL. Oberoende av huruvida låsfunktionen är aktiv eller inte.
 - ➔ Maskinen får inte starta automatiskt.
 - ➔ Den gröna LED State lyser kontinuerligt. Den gula LED Lock är länge TILL med ett kort avbrott eller permanent TILL (allt efter låsfunktionens status)
3. Aktivera driften i styrningen.
4. Avaktivera vid behov låsfunktionen och öppna skyddsanordningen.
 - ➔ Maskinen måste stängas av och får inte startas så länge skyddet är öppet.

Upprepa steg 2–4 separat för varje skyddsanordning.

14. Tekniska data



INFORMATION

Om produkten har ett datablad gäller uppgifterna på databladet om dessa avviker från instruktionsboken.

Parameter	Värde	Enhet
Höljets material	Glasfiberförstärkt plast zinkjutgods, förnicklat rostfritt stål	
Mått	Se avsnitt 7.4. Måttritning på sidan 13	
Vikt		
Spärrenhet	0,75	kg
Handtagsenhet	1,00	
Utrymningsupplåsning	0,50	
Omgivningstemperatur vid $U_B = DC\ 24\ V$	-20/+55	°C
Kapslingsklass		
Lock ej utrustat/utrustat med knappar/indikeringar/omkopplare	IP65	
Lock utrustat med nyckelbrytare	IP54	
Lock utrustat med nyckelbrytare FS22	IP42	
Skyddsklass	III	
Nedsmutningsgrad	3	
Monteringsläge	Valfritt	
Spärrkraft F_{zh} enligt EN ISO 14119	2000	N
Anslutningstyp	4 kabelinföringar M20x1,5 eller stickkontakt	
Ledararea (fast/flexibelt)		
- Med ledarändhylsa enligt DIN 46228/1	0,13–1,5 (AWG 24 till AWG 16)	mm ²
- Med ledarändhylsa med krage enligt DIN 46228/1	0,25–1,5 0,25–0,75	
Driftspänning U_B (polskyddad, reglerad, restvägighet < 5 %)	24 +10 %/-15 % (PELV)	V DC
Hjälpspänning U_A (polskyddad, reglerad, restvägighet < 5 %)	24 +10 %/-15 % (PELV)	V DC
Strömförbrukning I_{UB} (alla utgångar obelastade)	80	mA
Strömförbrukning I_{UA} - Med strömförande spärrmagnet och obelastade utgångar OI,OL,OT och OD - Knapp S (obelastad per LED)	375 5	mA
Extern säkring	Se avsnitt 12.3. Säkring av spänningsförsörjningen på sidan 24	
Säkerhetsutgångar FO1A/FO1B	Halvledarutgångar, p-kopplande, kortslutningssäkra	
Testimpulser	AR < 1000/AP < 300	µs
Testimpulsintervall	min. 100	ms
Utgångsspänning U_{FO1A} / U_{FO1B} ¹⁾		
HIGH U_{FO1A} / U_{FO1B}	$U_B - 2\ V$ till U_B	V DC
LOW U_{FO1A} / U_{FO1B}	0–1	
Brytström per säkerhetsutgång	1–200	mA
Brytström per styringång IMP1, IMP2 och IMM	20–25	mA
Användningskategori enligt EN IEC 60947-5-2	DC-13 24 V 200 mA Observera: utgångarna måste skyddas med en frihjulsdiod vid induktiva laster.	
Meddelandeutgångar - Utgångsspänning ¹⁾ - Tillåten belastning	p-kopplande, kortslutningssäkra $U_A - 2V \dots U_A$ max. 50	mA
Dimensionerad isolationsspänning U_i	30	V
Dimensionerad stötspänningstålighet U_{imp}	1,5	kV
Motståndskraft mot vibration	Enligt EN IEC 60947-5-3	
Kopplingsfrekvens	0,25	Hz
EMC-skydds krav	Enligt EN IEC 60947-5-3	

Värden enligt EN ISO 13849-1 2)	Låsfunktionsövervakning	Aktivering av låsfunktionen	
Kategori	4	4	
Performance Level	PL e	PL e	
PFH _D	3,7 x 10 ⁻⁹ / h 3)	2,8 x 10 ⁻⁹ / h 3)	
Användningstid	20	20	år
Mekanisk livslängd	1 x 10 ⁶		
- Vid användning som dörranslag och slagenergi 1 Joule	0,1 x 10 ⁶		
B _{10D} (nödstop)	0,065 x 10 ⁶		
Nödstop			
Driftspänning	5–24		V
Driftström	1–100		mA
Kopplingseffekt max.	250		mW
Spänningsförsörjning LED	24		V DC
Manöverelement och indikatorer			
Driftspänning	UA		V
Driftström	1–10		mA
Kopplingseffekt max.	250		mW
Spänningsförsörjning LED	24		V DC

1) Värden vid en brytström på 50 mA utan hänsyn till ledningens längd.

2) Publiceringsdatum, se försäkrans om överensstämmelse.

3) Med tillämpning av gränsvärdet från EN ISO 13849-1:2008, avsnitt 4.5.2 (MTTFd = max. 100 år) intygar BG (tyska yrkesinspektionen) en PFHd på max. 2,47 x 10⁻⁸.

14.1. Radiogodkännanden (för apparater med FCC ID och IC på typskylten)

Product description: Safety Switch

FCC ID: 2AJ58-09

IC: 22052-09



FCC/IC-Requirements

This device complies with part 15 of the FCC Rules and with Industry Canada's licence-exempt RSSs. Operation is subject to the following two conditions:

- 1) This device may not cause harmful interference, and
- 2) this device must accept any interference received, including interference that may cause undesired operation.

Changes or modifications not expressly approved by the party responsible for compliance could void the user's authority to operate the equipment.

NOTE: This equipment has been tested and found to comply with the limits for a Class A digital device, pursuant to part 15 of the FCC Rules. These limits are designed to provide reasonable protection against harmful interference when the equipment is operated in a commercial environment. This equipment generates, uses, and can radiate radio frequency energy and, if not installed and used in accordance with the instruction manual, may cause harmful interference to radio communications. Operation of this equipment in a residential area is likely to cause harmful interference in which case the user will be required to correct the interference at his own expense.

Le présent appareil est conforme aux CNR d'Industrie Canada applicables aux appareils radio exempts de licence. L'exploitation est autorisée aux deux conditions suivantes :

- (1) l'appareil ne doit pas produire de brouillage, et
- (2) l'utilisateur de l'appareil doit accepter tout brouillage radioélectrique subi, même si le brouillage est susceptible d'en compromettre le fonctionnement.

This device complies with the Nerve Stimulation Exposure Limits (ISED SPR-002) for direct touch operations.

Cet appareil est conforme aux limites d'exposition relatives à la stimulation des nerfs (ISED CNR-102) pour les opérations tactiles directes.

Supplier's Declaration of Conformity

47 CFR § 2.1077 Compliance Information

Unique Identifier:

MGB-L0-AR Series

MGB-L1-AR Series

MGB-L2-AR Series

MGB-L0-AP Series

MGB-L1-AP Series

MGB-L2-AP Series

Responsible Party – U.S. Contact Information

EUCHNER USA Inc.

6723 Lyons Street

East Syracuse, NY 13057

+1 315 701-0315

+1 315 701-0319

info(at)euchner-usa.com

<http://www.euchner-usa.com>

14.2. Typiska systemtider



Viktigt!

De visade systemtiderna är max. värden för en apparat.

Beredskapsfördröjning:



Vid AR-konfiguration gäller: Efter inkopplingen genomför apparaten ett självtest i 10 sek. Först efter denna tid är systemet driftklart.



Vid AP-konfiguration gäller: Efter inkopplingen genomför apparaten ett självtest i 0,5 sek. Först efter denna tid är systemet driftklart.

Inkopplingstid säkerhetsutgångar:



Vid AR-konfiguration gäller: Max. reaktionstid från tidpunkten när skyddsanordningen är spärrad tills säkerhetsutgångarna kopplas till T_{on} är 570 ms.



Vid AP-konfiguration gäller: Max. reaktionstid från tidpunkten när spärrtungan är inkörd tills säkerhetsutgångarna kopplas till T_{on} är 570 ms.



Simultanövervakning säkerhetsutgångar F11A/F11B: När säkerhetsingångarna har olika kopplingstillstånd i mer än 150 ms kopplas säkerhetsutgångarna FO1A/FO1B från. Apparaten går över i felläge.

Risiktid enligt EN 60947-5-3:



Vid aktiv låsfunktionsövervakning gäller: Om låsregeln inte längre fungerar kopplas säkerhetsutgångarna FO1A och FO1B från senast efter 350 ms.

Detta värde gäller för en enskild brytare. För varje ytterligare brytare i en koppling ökar risiktiden med 5 ms.



Vid inaktiv låsfunktionsövervakning gäller: Om spärrtungan dras ut ur spärrenheten kopplas säkerhetsutgångarna FO1A och FO1B från senast efter 350 ms.

Detta värde gäller för en enskild brytare. För varje ytterligare brytare i en koppling ökar risiktiden med 5 ms.

Differenstid: Säkerhetsutgångarna FO1A och FO1B kopplar med en liten tidsförskjutning. De har båda tillståndet TILL senast efter en differenstid på 10 ms.

Tidsförskjutning: Den tillåtna tidsförskjutningen mellan tillkoppling av driftspänningen UB och hjälpspänningen UA får vara max. 1 sek.

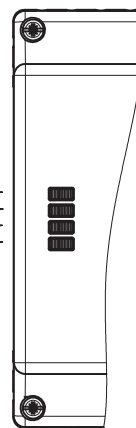
15. Systemtillstånd

15.1. Teckenförklaring

○	LED lyser inte
☀	LED lyser
☀ 10 Hz (8 sek.)	LED blinkar med 10 Hz i 8 sekunder
☀ 3 x	LED blinkar tre gånger
x	Valfritt tillstånd

LED

Power gn
State gn
DIA rd
Lock ye



SV

15.2. Systemtillståndstabell MGB-AR

Driftyp	Säkerhetsingångar FI1A och FI1B	Dörrläge	Position spärrtunga	Låsfunktion	Säkerhetsutgångar FO1A och FO1B	Meddelandeutgång dörr (OD)	Meddelandeutgång spärrtunga (OT)	Meddelandeutgång låsfunktion (OL)	Meddelandeutgång diagnos (OI)	LED-indikering				Tillstånd
										Power (grön)	STATE (grön)	DIA (röd)	Lock (gul)	
Självtest	X	X	X	X	FRÅN	FRÅN	FRÅN	FRÅN	FRÅN	○	○	○	○	Självtest efter Power up
	X	Öppen	Ej inkörd	FRÅN	FRÅN	FRÅN	FRÅN	FRÅN	FRÅN	○	○	○	○	Normaldrift, dörren öppen
	X	Stängd	Ej inkörd	FRÅN	FRÅN	FRÅN	FRÅN	FRÅN	FRÅN	○	○	○	○	Normaldrift, dörren stängd
	FRÅN	Stängd	Inkörd	FRÅN	FRÅN	FRÅN	FRÅN	FRÅN	FRÅN	○	○	○	○	Normaldrift, dörren stängd, spärrtunga inkörd, säkerhetsingångar FI1A/FI1B FRÅN
Normaldrift	TILL	Stängd	Inkörd	FRÅN	FRÅN	FRÅN	FRÅN	FRÅN	FRÅN	○	○	○	○	Vid aktiv låsfunktionsövervakning: Normaldrift, dörren stängd, spärrtunga inkörd. Säkerhetsingångar FI1A/FI1B är TILL. Säkerhetsutgångar FO1A och FO1B är FRÅN
	TILL	Stängd	Inkörd	FRÅN	FRÅN	FRÅN	FRÅN	FRÅN	FRÅN	○	○	○	○	Vid inaktiv låsfunktionsövervakning: Normaldrift, dörren stängd, spärrtunga inkörd. Säkerhetsingångar FI1A/FI1B är TILL. Säkerhetsutgångar FO1A och FO1B är TILL
	FRÅN	Stängd	Inkörd	TILL	FRÅN	FRÅN	FRÅN	FRÅN	FRÅN	○	○	○	○	Användning i en AR-kedja: Normaldrift, dörren stängd och reglad. Föregångarens säkerhetsutgångar FRÅN
	TILL	Stängd	Inkörd	TILL	TILL	TILL	TILL	TILL	TILL	○	○	○	○	Drift som enskild apparat: Normaldrift, dörren stängd och reglad. Användning i en AR-kedja: Normaldrift, dörren stängd och reglad. Föregångarens säkerhetsutgångar TILL
Programmeringsläge (endast vid MGB unicode)	X	Öppen	Ej inkörd	FRÅN	FRÅN	FRÅN	FRÅN	FRÅN	FRÅN	○	○	○	○	Dörren öppen, apparaten är klar för att programmera en aman handtagsenhet (endast 3 min. efter Power UP)
	X	Stängd	Inkörd	TILL	FRÅN	FRÅN	FRÅN	FRÅN	FRÅN	○	○	○	○	Programmering, tips: stäng dörren och koppla till låsfunktionen för att undvika programmeringsavbrott.
Idrifttagning (endast vid MGB unicode)	X	X	X	X	FRÅN	FRÅN	FRÅN	FRÅN	FRÅN	○	○	○	○	Positiv kvittens efter lyckad programmering
	X	X	X	X	FRÅN	FRÅN	FRÅN	FRÅN	FRÅN	○	○	○	○	Fel vid programmeringen/konfigureringen eller ogiltigt DIP-brytarläge
	felaktig	X	X	X	FRÅN	FRÅN	FRÅN	FRÅN	FRÅN	○	○	○	○	Ingångsfel FI1A/FI1B (t.ex. testimpulser saknas, ologiskt kopplingstillstånd för föregående brytare)
	X	X	X	X	FRÅN	FRÅN	FRÅN	FRÅN	FRÅN	○	○	○	○	Läsfel handtagsenhet (t.ex. fel i koden)
Diagnos	X	X	X	X	FRÅN	FRÅN	FRÅN	FRÅN	FRÅN	○	○	○	○	Utgångsfel (t.ex. kortslutning, förlust av kopplingsförmåga) eller kortslutning vid utgångarna
	X	X	X	X	FRÅN	FRÅN	FRÅN	FRÅN	FRÅN	○	○	○	○	Internt fel (t.ex. komponent defekt, datafel)
	X	X	X	X	FRÅN	FRÅN	FRÅN	FRÅN	FRÅN	○	○	○	○	Felaktig signalföld (t.ex. brott på spärrtungan) Vid aktiv upplåsningsövervakning: utrymnings- eller hjälpuplåsning har manövrerats.
	X	X	X	X	FRÅN	FRÅN	FRÅN	FRÅN	FRÅN	○	○	○	○	Styringångar IMP1, IMP2, IMM ogiltiga, för återställningen koppla från styringångar i min. ½ sek och koppla åter till

Använd resetfunktionen (se kapitel 1.6. Felavhjälning och hjälp på sidan 42) eller koppla från spänningsförsörjningen en kort stund när orsaken har åtgärdats. Om felet inte kunde återställas efter en omstart ska du kontakta tillverkaren.
Viktigt: Om visad apparatstatus inte finns i systemtillståndstabellen tyder detta på ett internt apparatfel. Kontakta tillverkaren i så fall.

15.3. Systemtillståndstabell MGB-AP

Drifttyp	Dörrläge	Position spärrtunga	Låsfunktion	Säkerhetsutgångar FO1A och FO1B	Meddelandeutgång dörr (OD)	Meddelandeutgång spärrtunga (OT)	Meddelandeutgång låsfunktion (OL)	Meddelandeutgång diagnos (OI)	Power (grön)	LED-indikering		Tillstånd		
										State (grön)	Lock (gul)			
Normaldrift	Öppen	Ej inkörd	FRÅN	FRÅN	FRÅN	FRÅN	FRÅN	FRÅN	○	○	○	Normaldrift, dörren öppen		
	Stängd	Ej inkörd	FRÅN	FRÅN	FRÅN	FRÅN	FRÅN	FRÅN	○	○	○	Normaldrift, dörren stängd		
	Stängd	Inkörd	FRÅN	FRÅN	FRÅN	FRÅN	FRÅN	FRÅN	FRÅN	○	○	○	Vid aktiv låsfunktionsövervakning: Normaldrift, dörren stängd, spärrtungan inkörd. Säkerhetsutgångar FO1A och FO1B är FRÅN	
														TILL
Stängd	Inkörd	TILL	TILL	TILL	TILL	TILL	TILL	○	○	○	Normaldrift, dörren stängd och reglad.			
Programmeringsläge (endast vid MGB unicode)	Öppen	Ej inkörd	FRÅN	FRÅN	FRÅN	FRÅN	FRÅN	FRÅN	○	○	○	Dörren öppen, apparaten är klar för att programmera en annan handtagsenhet (endast 3 min. efter Power UP)		
	Stängd	Inkörd	TILL	FRÅN	FRÅN	FRÅN	FRÅN	FRÅN	○	○	○	Programmering, tips: stäng dörren och koppla till låsfunktionen för att undvika programmeringsavbrott.		
Idrifttagning (endast vid MGB unicode)	X	X	X	FRÅN	FRÅN	FRÅN	FRÅN	FRÅN	○	○	○	Positiv kvittens efter lyckad programmering		
	X	X	X	FRÅN	FRÅN	FRÅN	FRÅN	FRÅN	○	○	○	Fel vid programmeringen/konfigureringen eller ogiltigt DIP-brytarläge		
	X	X	X	FRÅN	FRÅN	FRÅN	FRÅN	FRÅN	○	○	○	Läsfel handtagsenhet (t.ex. fel i koden)		
	X	X	X	FRÅN	FRÅN	FRÅN	FRÅN	FRÅN	○	○	○	Utgångsfel (t.ex. kortslutning, förlust av kopplingsförmåga) eller kortslutning vid utgångarna		
	X	X	X	FRÅN	FRÅN	FRÅN	FRÅN	FRÅN	○	○	○	Internt fel (t.ex. komponent defekt, datafel)		
	X	X	X	FRÅN	FRÅN	FRÅN	FRÅN	FRÅN	○	○	○	Felaktig signalföld (t.ex. brott på spärrtungan) Vid aktiv upplåsningövervakning: utrymnings- eller hjälupplåsning har manövrerats.		
	X	X	X	FRÅN	FRÅN	FRÅN	FRÅN	FRÅN	○	○	○	1 x	○	Styringsångar IMP1, IMP2, IMM ogiltiga, för återställningen koppla från styringsångar i min. ½ sek och koppla åter till
	X	X	X	FRÅN	FRÅN	FRÅN	FRÅN	FRÅN	○	○	○	2 x	○	

Använd resetfunktionen (se kapitel 1.6. Fel/hjälpning och hjälp på sidan 42) eller koppla från spänningsförsörjningen en kort stund när orsaken har åtgärdats. Om felet inte kunde återställas efter en omstart ska du kontakta tillverkaren.
Viktigt. Om visad apparatstatus inte finns i systemtillståndstabellen tyder detta på ett internt apparatfel. Kontakta tillverkaren i så fall.

16. Felavhjälpning och hjälp

16.1. Återställa fel

Gör så här:

1. Öppna skyddet.
2. Koppla från driftspänningen på spärrenheten för min. 3 sekunder eller lägg för min. 3 sekunder 24 V på ingången RST. Alternativt kan den interna reset (se 7. Systemöversikt på sidan 12) tryckas in i 3 sekunder med ett spetsigt föremål, t.ex. kulspetspenna.
 - ➔ Den gröna LED (State) blinkar snabbt (ca 5 Hz vid AR-konfiguration). Under denna tid (ca 10 sek. vid AR-konfiguration) genomförs ett självtest. Därefter blinkar LED cykliskt tre gånger.
3. Stäng skyddsanordningen och aktivera låsfunktionen.
 - ➔ Systemet är i normaldrift igen.

16.2. Hjälp för felavhjälpning på Internet

På www.euchner.com hittar du en hjälpfil för felavhjälpning under *Downloads* i serviceområdet.

16.3. Hjälp för monteringen på Internet

På www.euchner.com hittar du en animation om monteringsförloppet.

16.4. Applikationsexempel

På www.euchner.com hittar du applikationsexempel för anslutning av apparaten till olika styrningar.

17. Service

Vid behov av service kontakta:

EUCHNER GmbH + Co. KG
Kohlhammerstraße 16
70771 Leinfelden-Echterdingen
Tyskland

Servicetelefon:

+49 711 7597-500

E-post:

info@euchner.de

Internet:

www.euchner.com

18. Kontroll och underhåll



VARNING

Förlorad säkerhetsfunktion p.g.a. skador på apparaten.

- › Vid skada måste aktuell modul bytas ut helt. Endast de delar som kan beställas som tillbehör eller reservdel från EUCHNER får bytas ut.
- › Kontrollera regelbundet och efter varje fel att apparaten fungerar korrekt. Information om möjliga tidsintervall hittar du i EN ISO 14119:2013, avsnitt 8.2.

Följande kontroller måste genomföras regelbundet, för att en felfri och kontinuerlig funktion ska kunna garanteras:

- › Kontrollera kopplingsfunktionen (se kapitel 13.3. *Elektrisk funktionskontroll på sidan 35*)
- › Kontrollera säker fastsättning av apparaterna och anslutningarna
- › Kontrollera med avseende på nedsmutsning

Underhållsarbeten är inte nödvändiga. Reparationer på apparaten får endast utföras av tillverkaren.



INFORMATION

Tillverkningsåret anges på typskylten i det nedre högra hörnet.

19. Försäkran om överensstämmelse

EU-försäkran om överensstämmelse finns på www.euchner.com. Ange apparatens artikelnummer i sökningen. Dokumentet finns under rubriken *Downloads*.

EUCHNER GmbH + Co. KG
Kohlhammerstraße 16
70771 Leinfelden-Echterdingen
Tyskland
info@euchner.de
www.euchner.com

Utgåva:
2119167-07-09/23
Titel:
Instruktionsbok Säkerhetssystem
MGB-L1...-AR-.../MGB-L2...-AR-... och
MGB-L1...-AP-.../MGB-L2...-AP-...
(översättning av instruktionsbok i original)
Copyright:
© EUCHNER GmbH + Co. KG, 09/2023

Tekniska ändringar förbehålls, alla uppgifter ges utan garanti.