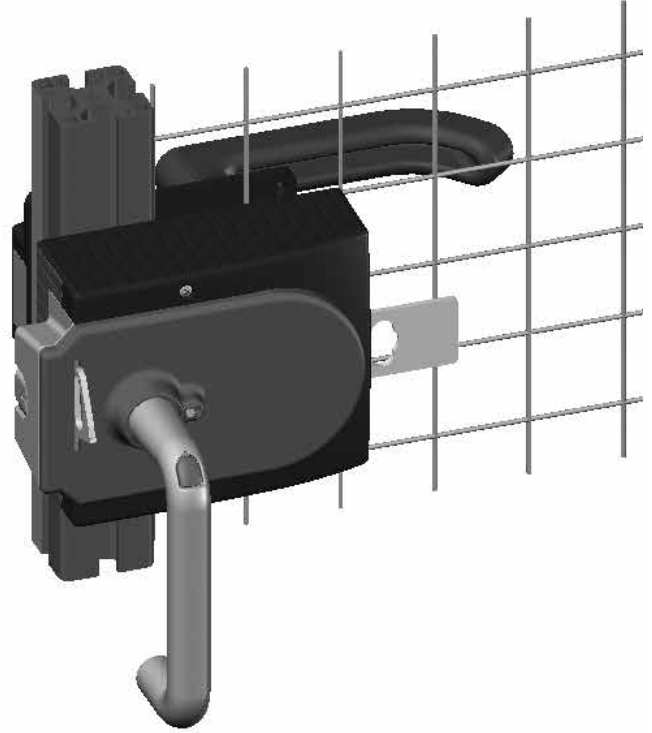
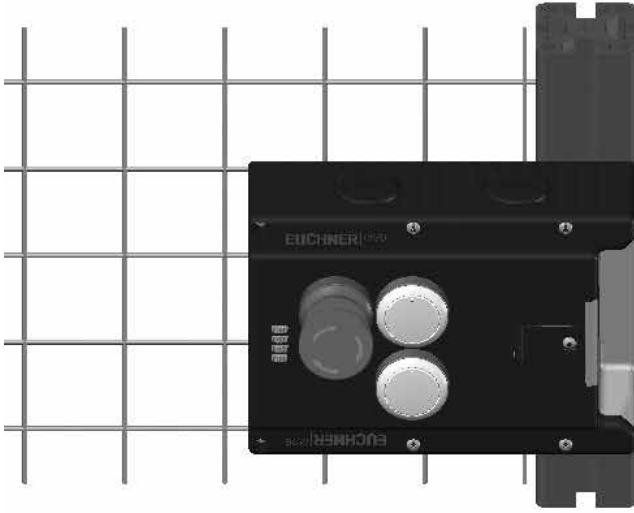


EUCHNER


İşletim kılavuzu



Emniyet sistemleri
MGB-L1...-AR.-... / MGB-L2...-AR.-...
MGB-L1...-AP.-... / MGB-L2...-AP.-...

TR

İçindekiler

1.	Bu dokümana yönelik	4
1.1.	Geçerlilik	4
1.1.1.	Diğer ürün versiyonlarına ilişkin bilgi.....	4
1.2.	Hedef kitle	4
1.3.	İşaretlerin açıklaması	4
1.4.	Tamamlayıcı dokümanlar	5
2.	Amacına uygun kullanım	6
2.1.	MGB-AP ve MGB-AR temel farklar	7
3.	Güvenlik fonksiyonunun açıklaması	8
4.	Sorumluluk reddi ve garanti hizmeti	9
5.	Genel güvenlik bilgileri	9
6.	Fonksiyon	10
6.1.	MGB-L1 modelinde kapalı tutma	10
6.2.	MGB-L2 modelinde kapalı tutma	11
7.	Sisteme genel bakış	12
7.1.	Kapalı tutma modülü MGB-L-.....	12
7.2.	Tutamak modülü MGB-H-.....	12
7.3.	Kaçış kilidi MGB-E-... (opsiyonel).....	12
7.4.	Ölçüm çizimi.....	13
8.	Manuel kilit açma	14
8.1.	Yardımcı kilit açma mekanizması.....	14
8.2.	Acil kilit açma (sonradan donatılabilir)	15
8.2.1.	Acil kilit açmanın kumanda edilmesi	15
8.3.	Kilit parçası	15
8.4.	Kaçış kilidi (opsiyonel)	16
8.4.1.	Kaçış kilidini hazırlama	16
9.	Montaj.....	18
9.1.	Renk blendajı montajı	19
10.	Çalıştırma yönünü değiştirme (burada: sağdan sola)	21
11.	Çevresel etkilere karşı korunma	22
12.	Elektrik bağlantısı	23
12.1.	 ile ilgili bilgiler	24
12.2.	Hata güvenliği	24
12.3.	Gerilim beslemesi emniyeti	24
12.4.	Bağlantı hatları ile ilgili gereksinimler.....	25

12.5.	Hat uygulaması hakkında bilgi	25
12.6.	Cihaz yapılandırmasını değiştirme (DIP şalteri kullanımı)	26
12.6.1.	Sistem ailesini değiştirme (AR/AP geçişi)	26
12.6.2.	Kapalı tutma denetimini devre dışı bırakma	27
12.6.3.	Kilit açma denetimini etkinleştirin	27
12.7.	Kontrol donanımı işletimi hakkında bilgi	28
12.8.	Kapalı tutma kumandasının bağlantısı	29
12.9.	Bağlantı tahsisi ve kontak tanımı	30
12.10.	Tek cihaz olarak işletim	31
12.11.	AR şalter zincirinde işletim	32
12.12.	AR şalter zincirinde işletim hakkında bilgiler	33
12.12.1.	Sistem süreleri	33
12.12.2.	AR şalter zinciri kablağı	33
12.12.3.	Şalter zincirlerinde cihaz sayısı	33
12.12.4.	Şalter zincirlerini sıfırlama	33
13.	İşletime alma	34
13.1.	Okutma işlemi (sadece MGB unicode)	34
13.2.	Mekanik fonksiyon kontrolü	34
13.3.	Elektriksel fonksiyon kontrolü	35
14.	Teknik veriler	36
14.1.	Radyo onayları (tip etiketinde FCC ID ve IC olan cihazlar içindir)	38
14.2.	Tipik sistem süreleri	39
15.	Sistem durumları	39
15.1.	İşaretlerin açıklaması	39
15.2.	Sistem durumu tablosu MGB-AR	40
15.3.	Sistem durumu tablosu MGB-AP	41
16.	Arıza giderme ve yardımlar	42
16.1.	Hatanın sıfırlanması	42
16.2.	Hata giderme hakkında İnternette yardım	42
16.3.	Montaj hakkında İnternette yardım	42
16.4.	Uygulama örnekleri	42
17.	Servis	42
18.	Kontrol ve bakım	43
19.	Uygunluk beyanı	43

1. Bu dokümana yönelik

1.1. Geçerlilik

Bu işletim kılavuzu, tüm MGB-L1...-AR-... / MGB-L2...-AR-... ve MGB-L1...-AP-... / MGB-L2...-AP-... için geçerlidir. Bu işletim kılavuzu *Güvenlik bilgileri* dokümanı ile ve ayrıca ilgili veri föyüyle birlikte cihazınız için eksiksiz kullanıcı bilgisini oluşturur.

Yapı serisi	Model	Sistem aileleri	Ürün versiyonu
MGB	L1 (yay gücü ile kapalı tutma)	...-AP...	V4.0.X'e kadar
		...-AR...	
	L2 (mıknatıs gücü ile kapalı tutma)	...-AP...	
		...-AR...	








1.1.1. Diğer ürün versiyonlarına ilişkin bilgi

Lütfen, ürün sürümünüz için geçerli olan işletim kılavuzunu kullanmaya özen gösterin. Sorularınız olduğunda, lütfen servisimizle iletişime geçin.

1.2. Hedef kitle





Emniyet aksamalarının kullanımı konusunda özel bilgilere sahip olan makinelerdeki güvenlik tertibatlarına yönelik tasarımcılar ve tesis planlayıcıları ve ayrıca işletime alma ve servis uzmanları.

1.3. İşaretlerin açıklaması

Karakter/gösterim	Anlamı
	Bu bölüm MGB-AP olarak işletim için geçerlidir.
	Bu bölüm MGB-AR olarak işletim için geçerlidir.
	Bu bölümde DIP şalteri konumu dikkate alınmalıdır.
	Doküman basılı biçimde
	Doküman www.euchner.com adresinden indirilebilir
 TEHLİKE UYARI DİKKAT	Güvenlik bilgileri Ölüm veya ağır yaralanma tehlikesi Olası yaralanmalara karşı uyarı Dikkat Hafif yaralanmalar meydana gelebilir
 BİLGİ Önemli!	Olası cihaz hasarları bilgisi Önemli bilgi
İpucu	İpucu/faydalı bilgiler

1.4. Tamamlayıcı dokümanlar

Bu cihaza yönelik tüm dokümantasyon şu dokümanlardan oluşur:

Doküman başlığı (Doküman numarası)	İçindekiler	
Güvenlik bilgisi (2525460)	Temel güvenlik bilgileri	
İşletim kılavuzu (2119167)	(bu doküman)	
Uygunluk beyanı	Uygunluk beyanı	
Gerekirse ilgili veri föyü	Farklılıklara veya tamamlamalara yönelik ürüne özgü bilgi	



Önemli!

Güveli kurulum, işleme alma ve cihazın kullanımı için eksiksiz bir genel bakışa sahip olmak için tüm dokümanları okuyun. Dokümanlar www.euchner.com adresinden indirilebilir. Bunun için arama kısmına cihazın belge veya sipariş numarasını girin.

2. Amacına uygun kullanım

Sistem asgari olarak bir MGB-L1-.../MGB-L2-... korumalı kapalı tutma modülü ve bir MGB-H... tutamak modülünden oluşur.

MBG emniyet sistemi, koruma kilidine sahip bir kilitleme (interlok) düzeneğidir (yapı türü 4). Unicode değerlendirmeli cihazlar yüksek bir kodlama kademesine, Multicode değerlendirmeli cihazlar düşük bir kodlama kademesine sahiptir.

Korumalı kapalı tutma modülü DIP şalterleri ile yapılandırılabilir. Ayarlara bağlı olarak kapalı tutma modülü bir AP veya bir AR cihazı olarak hareket eder (bkz. bölüm 2.1. *MGB-AP ve MGB-AR temel farklar sayfa 7*). Kapalı tutma denetimi ayrıca açılabilir veya kapatılabilir. Ayar seçenekleri ile ilgili ayrıntılı bilgileri 12.6. *Cihaz yapılandırmasını değiştirme (DIP şalteri kullanımı) sayfa 26* bölümünde bulabilirsiniz.



Kapalı tutma denetiminin aktif olması halinde geçerli olan:

Hareketli bir devre kesici koruma düzeneği ve makine kontrol sistemi ile bağlantılı olarak bu emniyet bileşeni, tehlikeli bir makine işlevi uygulandığı sürece koruma düzeneğinin açılmasını engeller.

Anlamı:

- › Tehlikeli bir makine işlevine yol açabilecek çalıştırma komutları ancak koruma düzeneği kapatıldıktan ve kapalı tutulduktan sonra çalıştırılabilir.
- › Kapalı tutma mekanizması, tehlikeli makine işlevi sonlandığında açılabilir.
- › Koruma düzeneğinin kapatılması ve kapalı tutulması tehlikeli bir makine işlevinin kendiliğinden çalışmasına yol açmamalıdır. Bunun için ayrı bir başlatma komutu gerçekleştirilmelidir. Bununla ilgili istisnalar için bkz. EN ISO 12100 veya ilgili C standartları.

Kapalı tutma denetiminin aktif olmaması halinde geçerli olan:

Hareketli bir devre kesici koruma düzeneği ve makine kontrol sistemi ile birlikte bu emniyet bileşeni, koruma düzeneği açık olduğu sürece tehlikeli makine fonksiyonlarının yapılmasını engeller. Tehlikeli bir makine hareketi esnasında koruma düzeneğinin açılması durumunda bir durdurma komutu devreye girer. Kapalı tutma denetimi devre dışı olduğunda kapalı tutma mekanizması sadece süreç koruması için kullanılabilir.

Anlamı:

- › Tehlikeli bir makine fonksiyonuna yol açabilecek çalıştırma komutları ancak koruma düzeneği kapatıldıktan sonra çalıştırılabilir.
- › Koruma düzeneğinin kapatılması bir dur komutuna yol açar.
- › Koruma düzeneğinin kapatılması tehlikeli bir makine fonksiyonunun kendiliğinden çalışmasına yol açmamalıdır. Bunun için ayrı bir başlatma komutu gerçekleştirilmelidir. Bununla ilgili istisnalar için bkz. EN ISO 12100 veya ilgili C standartları.

Cihazı kullanmadan önce makinede örn. aşağıdaki standartlara uygun bir risk değerlendirmesi yapılmalıdır:

- › EN ISO 13849-1
- › EN ISO 12100
- › IEC 62061

Amacına uygun kullanıma, montaj ve işletimde geçerli gereksinimlerin karşılanması dahildir, özellikle şu standartlara göre:

- › EN ISO 13849-1
- › EN ISO 14119
- › EN 60204-1

MGB emniyet sistemi sadece MGB sistem ailesinin öngörülen modülleri ile kombine edilebilir.

Sistem bileşenlerinin değiştirilmesi durumunda EUCHNER, işlevsellik konusunda sorumluluk üstlenmez.



MGB-AR yapılandırılmalı kapalı tutma modülleri AR şalter zincirine bağlanamaz.

AR şalter zincirine birden fazla cihazın bağlanması, ancak AR şalter zinciri sıralı devresi için öngörülmüş cihazlarla yapılabilir. İlgili cihazın işletim kılavuzunda bunu kontrol edin.



Önemli!

- › Cihazın doğru şekilde bir genel sisteme bağlanmasından işletmeci sorumludur. Bunun için genel sistemin örn. EN ISO 13849-2 uyarınca onaylanmış olması gerekir.

**Önemli!**

- › Amacına uygun kullanım için izin verilen işlerim parametrelerine riayet edilmelidir (bkz. bölüm 14. *Teknik veriler sayfa 36*).
- › Ürünle birlikte bir veri föyü bulunuyorsa veri föyünün bilgileri geçerlidir.

Tablo 1: MGB bileşenlerinin kombinasyon seçenekleri

Değerlendirme cihazı	Tutamak modülü	
	MGB...AR/AP V3.0.0 ve üstü	MGB-H... V2.0.0 ve üstü
İşaretlerin açıklaması	●	Kombinasyon mümkün

2.1. MGB-AP ve MGB-AR temel farklar

Sistem ailesi	Sembol	Kullanım
MGB-AP		Güvenli kumandalardaki işletim için optimize edilmiştir. Seri anahtarlama gerekmediği durumlarda bu sistem ailesiyle, gerekli terminalerin sayısı azaltılabilir.
MGB-AR		Birden fazla koruma düzeneğinin bir kapatma yoluna zincirlenmesi. Bu sayede çok sayıda koruyucu kapı bir değerlendirme cihazı veya iki kontrol girişi ile sorgulanabilir.

3. Güvenlik fonksiyonunun açıklaması

Bu yapı serisinin cihazları şu güvenlik fonksiyonlarına sahiptir:

Kapalı tutma denetiminin aktif olması halinde geçerli olan:



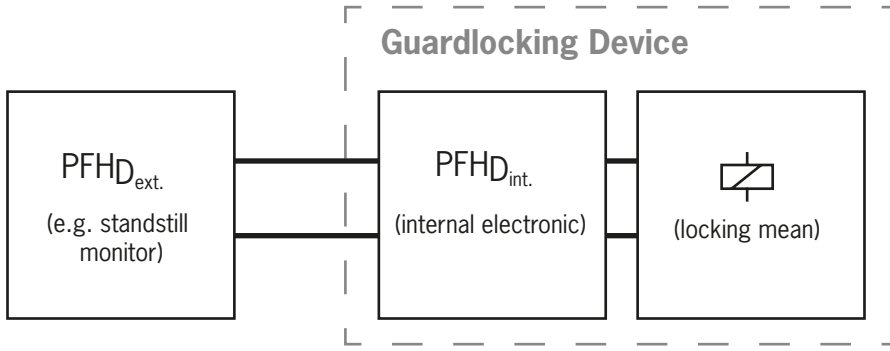
Kapalı tutma mekanizmasının ve koruma düzeneği konumunun denetlenmesi (EN ISO 14119 doğrultusunda kapalı tutma mekanizmasına sahip kilitleme düzeneği)

- Emniyet fonksiyonu (bkz. bölüm 6. *Fonksiyon sayfa 10*):
 - Kapalı tutma mekanizması açık olduğunda emniyet çıkışları kapalıdır (kapatma aracının denetimi).
Önemli: Sadece etkin kapalı tutma denetiminde geçerlidir!
 - Koruma düzeneği açıkken emniyet çıkışları kapalıdır.
 - Kapalı tutma mekanizması sadece sürgü dili kapalı tutma modülündeyken etkinleştirilebilir (hatalı kapatma emniyeti).
- Emniyet tanım değerleri: Kategori, performans seviyesi, PFH_D (bkz. bölüm 14. *Teknik veriler sayfa 36*).

Kapalı tutma mekanizmasının kumanda edilmesi

- Emniyet fonksiyonu: Kapalı tutma mekanizması kişilerin korunması için kullanıldığında kapalı tutmanın kumandası emniyet fonksiyonu olarak görülmelidir.

Kapalı tutmaya ait kumandanın emniyet seviyesi $PFH_{D_{dahil}}$ cihazı ve harici kumanda tarafından belirlenir (örn. çalış-
mama denetçisinin $PFH_{D_{harici}}$).



- Emniyet tanım değerleri: Kategori, performans seviyesi, PFH_D (bkz. bölüm 14. *Teknik veriler sayfa 36*).

Kapalı tutma denetiminin aktif olmaması halinde geçerli olan:



Koruma düzeneği konumunun denetlenmesi (EN ISO 14119 doğrultusunda kilitleme düzeneği)

- Güvenlik fonksiyonu: Koruma düzeneği açıkken emniyet çıkışları kapalıdır (bkz. bölüm 6. *Fonksiyon sayfa 10*).
- Emniyet tanım değerleri: Kategori, performans seviyesi, PFH_D (bkz. bölüm 14. *Teknik veriler sayfa 36*).

Acil durdurması olan cihazlarda şu geçerlidir:

Acil durdurma (EN ISO 13850 doğrultusunda acil durdurma cihazı)

- Güvenlik fonksiyonu: Acil durdurma fonksiyonu
- Emniyet tanım değerleri B_{10D} değeri (bkz. bölüm 14. *Teknik veriler sayfa 36*)

4. Sorumluluk reddi ve garanti hizmeti

Amacına uygun kullanım ile ilgili yukarıdaki koşullara veya güvenlik uyarılarına riayet edilmemesi veya bakım çalışmalarının talep edildiği şekilde yürütülmemesi, sorumluluğun reddedilmesine ve garanti hizmetinin düşmesine yol açar.

5. Genel güvenlik bilgileri

Güvenlik şalterleri, kişisel koruma fonksiyonlarını yerine getirir. Usule uygun olmayan montaj veya manipülasyonlar, kişilerin ölümcül yaralanmalarına neden olabilir.

Koruma düzeneğinin güvenli fonksiyonunu kontrol edin, özellikle;

- › Her işleme almadan sonra
- › MGB bileşenlerinin değiştirilmesinde
- › Uzun çalışmama süresi sonrasında
- › Her hatadan sonra
- › DIP şalteri konumunu değiştirdikten sonra

Bundan bağımsız olarak koruma düzeneğinin güvenli işlevi, bakım programının bir parçası olarak uygun aralıklara kontrol edilmelidir.



UYARI

Tekniğe uygun olmayan montaj veya kullanım (manipülasyonlar) nedeniyle hayati tehlike. Emniyet aksamaları, bir kişisel koruma fonksiyonu görür.

- › Emniyet aksamaları baypas edilmemeli, aksamalar döndürülmemeli, kaldırılmamalı veya başka bir şekilde etkisiz hale getirilmemelidir. Bu hususta özellikle EN ISO 14119:2013, 7. bölümünde verilen baypas seçeneklerini azaltma önlemleri dikkate alınmalıdır.
- › Kumanda işlemi sadece koruma düzeneği ile şekilsel olarak bağlanmış olan MGB-H... tutamak modülü ile devreye sokulmalıdır.
- › Yedek aktüatör tarafından atlamanın gerçekleşmediğinden emin olun (sadece Multicode değerlendirmesinde). Bunun için aktüatörlere ve örn. kilit açma mekanizmaları için anahtarlara erişimi kısıtlayın.
- › Montaj, elektrik bağlantısı ve işleme alma sadece şu bilgilere sahip yetkili uzman personel tarafından yerine getirilmelidir:
 - Emniyet aksamalarının kullanımına yönelik özel bilgiler
 - Geçerli EMU talimatlarının bilinmesi
 - İş güvenliği ve kaza önlemeye yönelik geçerli talimatların bilinmesi.



Önemli!

Kullanımdan önce işletim kılavuzunu okuyun ve itinalı bir şekilde muhafaza edin. İşletim kılavuzunun montaj, işleme alma ve bakım çalışmalarında, her zaman kullanıma hazır durumda olmasını sağlayın. Talep edilen saklama süresi boyunca CD'nin okunabilirliği konusunda EUCHNER herhangi bir teminat üstlenmemektedir. Bu nedenle işletim kılavuzunun basılı bir sürümünü arşivleyin. İşletim kılavuzunu www.euchner.com adresinden indirebilirsiniz.

6. Fonksiyon

Kapalı tutma modülü, bir tutamak modülü ile birlikte hareketli koruma düzeneklerinin kilitlemesini sağlar. Kombinasyon aynı zamanda mekanik kapı tahdidi görevini yerine getirir.



FO1A ve FO1B emniyet çıkışları için aşağıdaki açma şartları geçerlidir (bkz. ayrıca bölüm 15.2. Sistem durumu tablosu MGB-AR sayfa 40 ve 15.3. Sistem durumu tablosu MGB-AP sayfa 41):

Konfigürasyon	Sistem ailesi	MGB-AR		MGB-AP	
		aktif	aktif değil	aktif	aktif değil
Koşul	Kapalı tutma mekanizmasının denetimi				
	Cihazda hata yok	GERÇEK	GERÇEK	GERÇEK	GERÇEK
	Koruma düzeneği kapalı	GERÇEK	GERÇEK	GERÇEK	GERÇEK
	Sürgü dili kapalı tutma modülünün içinde	GERÇEK	GERÇEK	GERÇEK	GERÇEK
	Kapalı tutma mekanizması etkin	GERÇEK	önemli değil	GERÇEK	önemli değil
Sıralı anahtarlama: F11A ve F11B emniyet girişlerinde önceki şalterlerin sinyali mevcuttur Tek işletimde: F11A ve F11B emniyet girişlerinde DC 24 V mevcuttur	GERÇEK	GERÇEK	önemli değil	önemli değil	

FO1A ve FO1B AÇIK

Kapalı tutma modülü koruma düzeneğinin konumunu ve sürgü dilinin pozisyonunu algılar. Kapalı tutma mekanizmasının konumu ayrıca denetlenir.

Kapalı tutma denetimi bir DIP şalteri ile devre dışı bırakılabilir (bkz. bölüm 12.6. Cihaz yapılandırmasını değiştirme (DIP şalteri kullanımı) sayfa 26)



Önemli!

Kişi koruması için kapalı tutma mekanizması olarak kullanmak için EN ISO 14119 uyarınca kapalı tutma denetimi aktif olmalıdır.

Tutamak modülündeki sürgü dili kapı koluna basıldığında kapalı tutma modülüne girer ve çıkar.

Sürgü dili kapalı tutma modülüne tamamen girdiğinde sürgü dilinin kapalı tutma kolunu bu konumda kilitlet. Modele bağlı olarak bu yay gücü veya mıknatıs gücü ile gerçekleşir.

6.1. MGB-L1 modelinde kapalı tutma

(Kapalı tutma mekanizması yay kuvvetiyle kumanda edilmiş ve enerji AÇIK ile açılmış)

Kapalı tutma mekanizmasını etkinleştirme: Koruma düzeneklerini kapatın, mıknatısta gerilim yok

Kapalı tutma mekanizmasının kilidini açma: Mıknatısa gerilim verin.

Yay kuvvetiyle kumanda edilen kapalı tutma mekanizması durağan akım prensibine göre çalışır. Mıknatıstaki gerilim kesildiğinde kapalı tutma mekanizması etkin kalır ve koruma düzeneği hemen açılmaz.



Önemli!

Koruma düzeneği, gerilim beslemesi kesildiğinde açıksa ve ardından kapatılırsa kapalı tutma mekanizması etkinleştirilir. Bu kişilerin yanlışlıkla içeride kapalı kalmasına yol açabilir.

Kilitleme kolu kapalı olduğu sürece sürgü dili kapalı tutma modülünden çekilemez ve koruma düzeneği kapalı tutulur.

Kapalı tutma mıknatısında gerilim mevcutsa, kilitleme kolu açılır ve sürgü dili serbest bırakılır. Koruma düzeneği açılabilir.

6.2. MGB-L2 modelinde kapalı tutma

(Kapalı tutma mekanizması, enerji AÇIK ile kumanda edilmiş ve yay kuvvetiyle kilidi açılmış)



Önemli!

- › Çalışma akımı prensibine göre kapalı tutma mekanizmaları, kişilerin korunması için öngörülmemiştir.
- › Kişilerin korunması için kapalı tutma mekanizması olarak kullanım sadece kaza riskinin sıkı değerlendirilmesinden sonra mümkündür (bkz. EN ISO 14119:2013, bölüm 5.7.1)!

Kapalı tutma mekanizmasını etkinleştirme: Mıknatısa gerilim verin.

Kapalı tutma mekanizmasının kilidini açma: Gerilimi mıknatıstan ayırın.

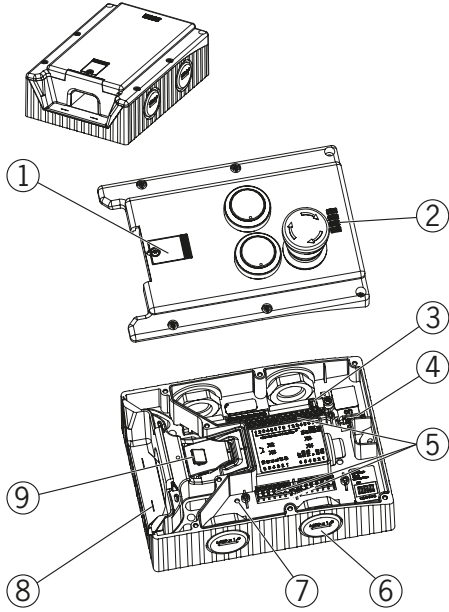
Mıknatıs kuvvetiyle kumanda edilen kapalı tutma mekanizması, çalışma akımı prensibine göre çalışır. Mıknatıstaki gerilim kesildiğinde kapalı tutma mekanizması açılır ve koruma düzeneği hemen açılabilir!

Kapalı tutma mıknatısında gerilim olmadığı sürece koruma düzeneği açılabilir.

Kapalı tutma mıknatısında gerilim olduğunda kilitleme kolu kapalı konumda tutulur ve koruma düzeneği kapalı tutulur.

7. Sisteme genel bakış

7.1. Kapalı tutma modülü MGB-L-...



Resim 1: Kapalı tutma modülü MGB-L-...

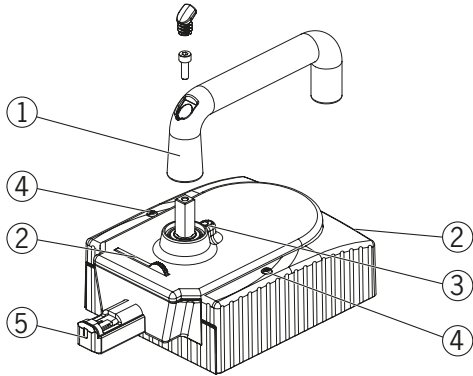
Lejant:

- ① Yardımcı kilit açma kapağı
- ② LED göstere
- ③ Jumper
- ④ DIP şalteri
- ⑤ Klemens X2 -X5
- ⑥ Modele göre:
Kablo girişi M20x1,5 veya konnektör
- ⑦ Dahili reset
- ⑧ Maksimum izin verilen montaj mesafesi için işaretleme yardımı
- ⑨ Kilitleme kolu

Bilgi:

Modele bağlı olarak kumanda ve göstere elemanları kapakta veya montaj plakasında entegre olabilir.
Bkz. ilgili veri föyü.

7.2. Tutamak modülü MGB-H-...



Resim 2: Tutamak modülü MGB-H-...

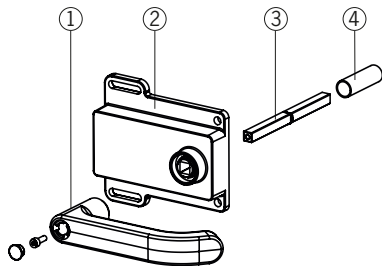
Lejant:

- ① Kapı kolu
- ② Katlanabilir kilit parçası
(opsiyonel: otomatik olarak çıkabilen ikinci kilit parçası)
- ③ Kol döndürme için kilitleme pimleri
- ④ Mahfaza kapağı ve için kilitleme civataları T10
- ⑤ Sürgü dili

Bilgi:

Modele bağlı olarak bir montaj plakası mevcut olabilir.
Bkz. ilgili veri föyü.

7.3. Kaçış kilidi MGB-E-... (opsiyonel)



Resim 3: Kaçış kilidi MGB-E-...

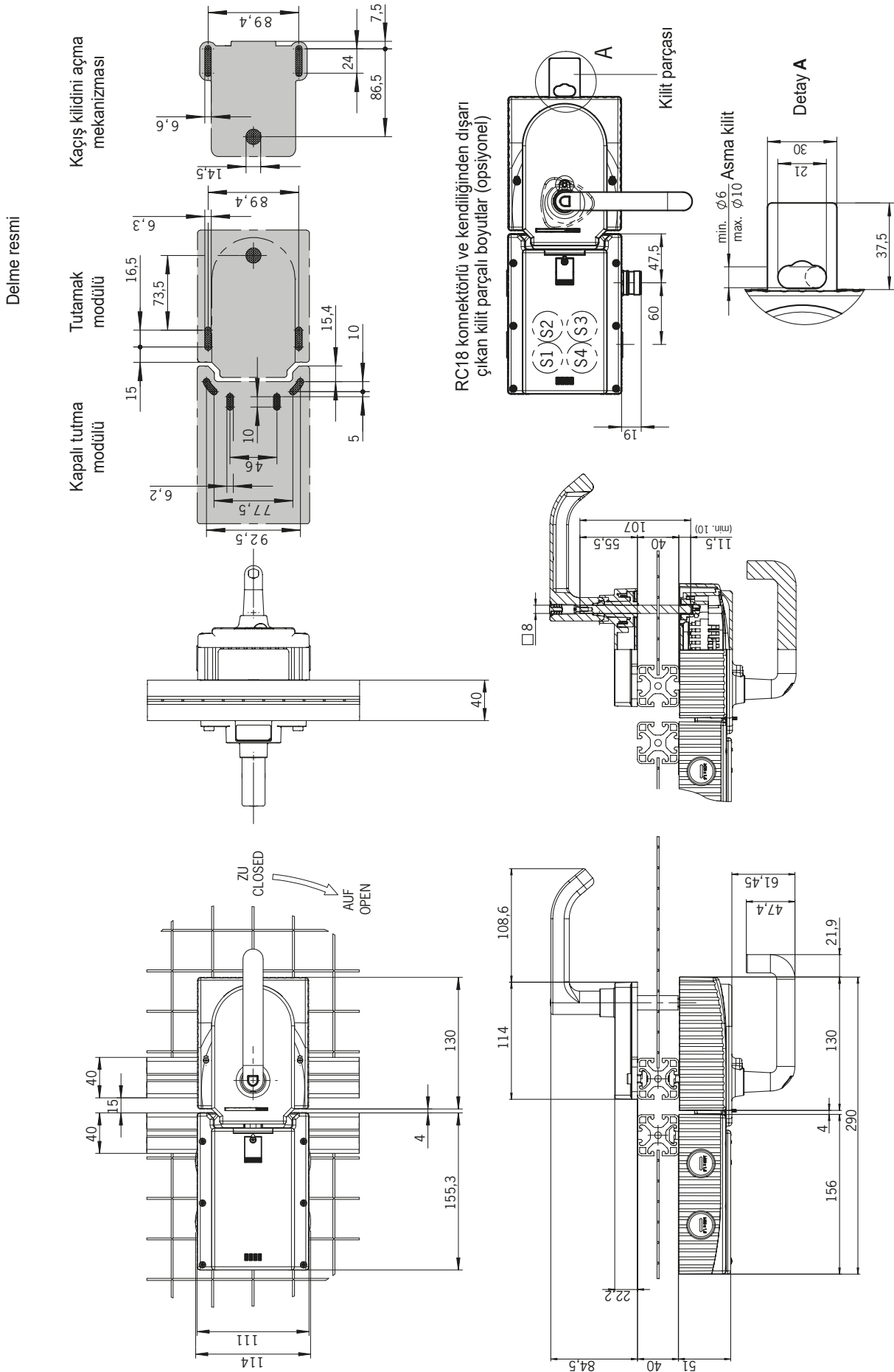
Lejant:

- ① Kapı kolu
- ② Gövde
- ③ Çalıştırma eksenini 8 x 8 mm
(farklı uzunluklar temin edilebilir)
- ④ Koruma kovanı

Bilgi:

Modele bağlı olarak bir montaj plakası mevcut olabilir.
Bkz. ilgili veri föyü.

7.4. Ölçüm çizimi



Resim 4: MGB montajlı ölçüm çizimi, opsiyonel montaj plakası olmadan

8. Manuel kilit açma

Bazı durumlarda kapalı tutma mekanizmasını manuel açmak gerekebilir (örn. arızalarda veya acil durumda). Kilidi açtıktan sonra fonksiyon kontrolü yapılmalıdır.

Daha fazla bilgi için bkz. EN ISO 14119:2013 standardı, bölüm 5.7.5.1. Cihaz şu açma fonksiyonlarına sahip olabilir:

8.1. Yardımcı kilit açma mekanizması

Servis durumunda yardımcı kilit açma ile kapalı tutma mekanizması, elektro mıknatısın durumuna bağlı olmaksızın açılabilir (bkz. Resim 5).



- › Kilit açma denetimi etkin ise yardımcı kilit açmaya basıldığında sistem bir hata verir. Bkz. *sistem durum tablosu*, Durum *Sinyal sırası hatalı* (DIA kırmızı, Lock 1 kez yanıp söner).
- › Yardımcı kilit açmanın yavaş bir şekilde çalıştırılmasında sistem kilitleyen bir hataya girmeyebilir.

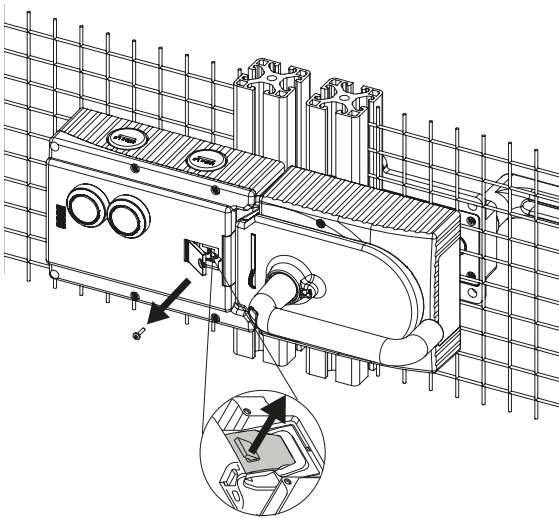


Önemli!

- › Yardımcı kilit açmanın sıfırlanması, kumanda düzleminde gerçekleştirilmelidir, örn. bir uyumluluk kontrolü aracılığıyla (emniyet çıkışlarının durumu kapalı tutma mekanizmasının kumanda sinyaline uygun değil). Bkz. EN ISO 14119:2013, par. 5.7.5.4.
- › Yardımcı kilit açma bir güvenlik fonksiyonu oluşturmaz.
- › Somut uygulama durumu için uygun kilit açma (kaçış kilidi, acil açma, vb.) seçimi ve kullanılması makine üreticisi tarafından yapılmalıdır. Bunun için risk değerlendirmesi yapılması gereklidir. Muhtemelen bir ürün standardının öngörülerini dikkate alınmalıdır.
- › Sorunsuz fonksiyonu düzenli aralıklarla kontrol edilmelidir.
- › Montaj hatası veya montaj esnasında hasar nedeniyle kilit açma fonksiyonu kaybı. Her montajdan sonra kilit açma mekanizmasında bir fonksiyon kontrolü yapın.
- › Duruma göre ilgili veri föylerindeki bilgileri dikkate alın.

Yardımcı kilit açma mekanizmasının her montajından ve her kullanımından sonra tespit civatasının tekrar takılması ve mühürlenmesi gerekir (örn. bir güvenlik boyasıyla). Sıkma torku 0,5 Nm

1. Emniyet civatasını çözün.
2. Kilit kolunu bir tornavida ile kaldırın ve kapı koluna basın.



Resim 5: Yardımcı kilit açma

8.2. Acil kilit açma (sonradan donatılabilir)

Kapalı tutulan bir koruma düzeneğini yardımcı alet olmadan tehlike alanı dışından açmayı sağlar. Montaj için bkz. montajla ilgili ek doküman.



Önemli!



- › Acil kilit açma mekanizması, korunan alanın dışından yardımcı alet kullanılmadan elle kumanda edilebilmelidir.
- › Acil kilit açma mekanizması, sadece acil durumda kumanda edilebileceğini gösteren bir işarete sahip olmalıdır.
- › Manuel kilit açma sırasında tetikleyici çekme gerilimi altında olmamalıdır.
- › Kilit açma fonksiyonu EN ISO 14119 standardının diğer tüm gereksinimlerini yerine getirir.
- › Acil kilit açma mekanizması EN ISO 13849-1:2008 uyarınca B kategorisinin gereksinimlerini yerine getirir.
- › Montaj hatası veya montaj esnasında hasar nedeniyle kilit açma fonksiyonu kaybı.
- › Her montajdan sonra kilit açma mekanizmasında bir fonksiyon kontrolü yapın.
- › Duruma göre ilgili veri föylerindeki bilgileri dikkate alın.

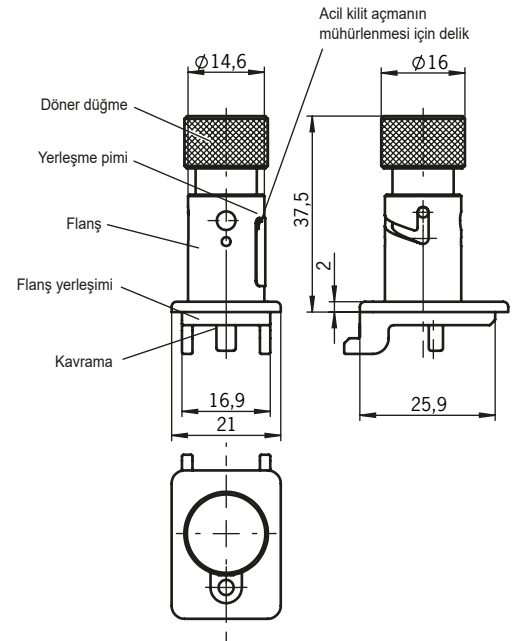
8.2.1. Acil kilit açmanın kumanda edilmesi

› Acil kilit açmaya basın ve saat ibresi istikametinde yerine oturana kadar 90° çevirin.

➔ Kapalı tutma mekanizması açılmıştır.

Geri almak için yerleşme pimini, örn. küçük bir tornavidayla içeri doğru bastırın ve acil kilit açma mekanizmasını geriye çevirin. Bekleme konumunda acil kilit açma mühürlenmelidir.

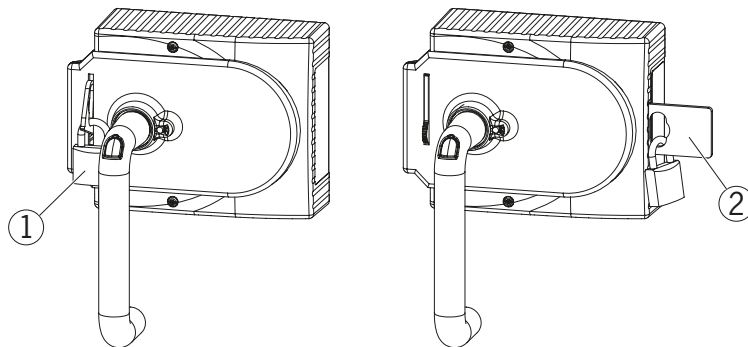
Acil kilit açma mekanizması kumanda edildiğinde emniyet çıkışları  kapatılır. Emniyet çıkışlarını  bir durdurma komutu oluşturmak için kullanın.



8.3. Kilit parçası

Kilit parçası dışarıda iken sürgü dili dışarı çıkarılamaz. Kilit parçası asma kilit ile emniyete alınabilir (bkz. Resim 6).

➔ Açmak için oluklu yere bastırın (sadece içeride bulunan sürgü dili için mümkün).



Lejant:

- ① Asma kilit Ø min. 2 mm,
Ø maks. 10 mm

Bilgi:

Maksimum 3 kilit Ø 8 mm asabilirsiniz.

- ② Kendiliğinden dışarı çıkan, ikinci kilit parçası
Asma kilit Ø min. 6 mm, Ø maks. 10 mm

Resim 6: Kilit parçası asma kilitte emniyete alınmış

8.4. Kaçış kilidi (opsiyonel)

Kaçış kilidi, kilitle bir koruma düzeneğini yardımcı alet kullanmadan iç taraftan açmaya yarar.



Kilit açma denetimi etkin ise kaçış kilidine basıldığında sistem bir hata verir.
Bkz. *sistem durum tablosu*, *Durum Sinyal sırası hatalı* (DIA kırmızı, Lock 1 kez yanıp söner).
Kaçış kilidinin yavaş bir şekilde çalıştırılmasında sistem kilitleyen bir hataya girmeyebilir.



Önemli!

- › Kaçış kilidini açma mekanizması, korunan alanın iç tarafından yardımcı alet kullanmadan elle açılmalıdır.
- › Kaçış kilidini açma mekanizmasına, dışarıdan ulaşılamamalıdır.
- › Manuel kilit açma sırasında tetikleyici çekme gerilimi altında olmamalıdır.
- › Kaçış kilidini açma mekanizması, EN ISO 13849-1:2008 uyarınca B kategorisinin gereksinimlerini yerine getirir.

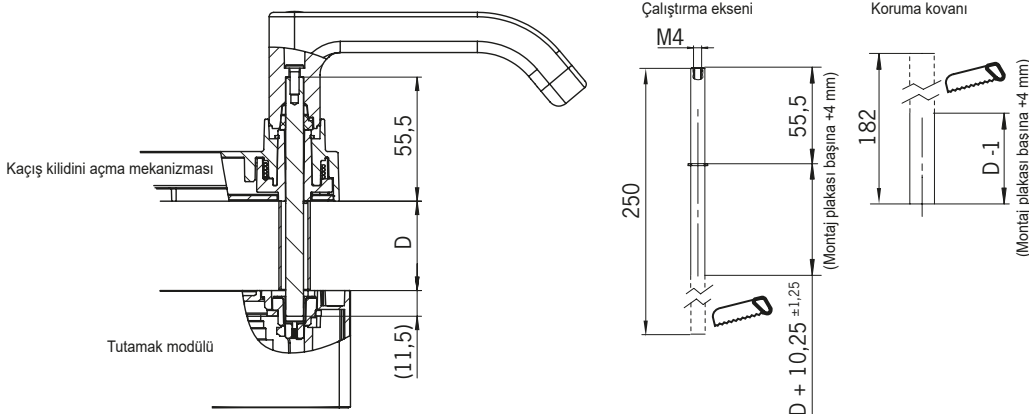
- › Kaçış kilidini, kullanımı, kontrolü ve bakımı her zaman mümkün olacak şekilde monte edin.
- › Kaçış kilidi çalıştırma eksenini, tutma modülünün içine en az 10 mm girmelidir. Bir sonraki bölümde bulunan farklı profil genişliklerini dikkate alın.
- › Kaçış kilidi eksenini tutma modülüne dik açılı olarak ayarlayın. Bkz. *Resim 4* ve *Resim 8*.

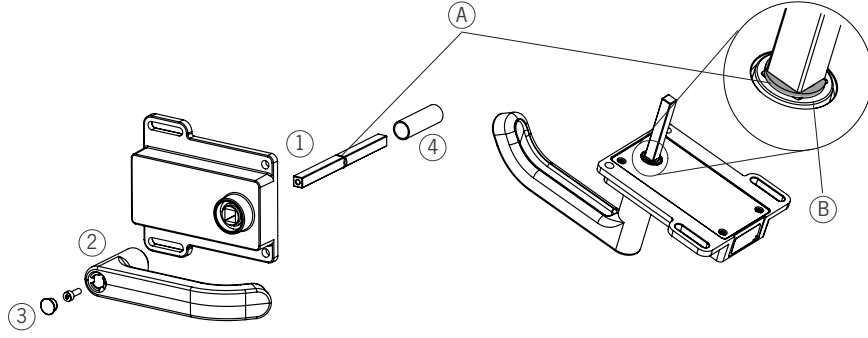
8.4.1. Kaçış kilidini hazırlama

(ayrıca bkz. *Resim 7: Kaçış kilidini hazırlama sayfa 17*)

Profil genişliği	Çalıştırma eksenini için gerekli uzunluk		Hangi EUCHNER parçaları gereklidir?	Gerekli çalışma adımları
	plakasız	montaj plakalı (her biri 4 mm)		
D	D+13	D+21		
30 mm	43 mm	51 mm	110 mm eksenli standart kaçış kilidi (Sip. no. 100465)	Gerekli uzunluğa kısaltın.
40 mm	53 mm	61 mm	110 mm eksenli standart kaçış kilidi (Sip. no. 100465) Gerektiğinde uzatılmış çalıştırma eksenini (sip. no. 106761)	<i>Montaj plakasız:</i> yok <i>Montaj plakalı:</i> Uzun çalıştırma eksenini ve koruma kovani kullanın ve gerekli uzunluğa kısaltın.
45 mm	58 mm	66 mm	110 mm eksenli standart kaçış kilidi (Sip. no. 100465) ve uzatılmış çalıştırma eksenini (sip. no. 106761)	Uzun çalıştırma eksenini ve koruma kovani kullanın ve gerekli uzunluğa kısaltın.
50 mm	63 mm	71 mm	110 mm eksenli standart kaçış kilidi (Sip. no. 100465) ve uzatılmış çalıştırma eksenini (sip. no. 106761)	Uzun çalıştırma eksenini ve koruma kovani kullanın ve gerekli uzunluğa kısaltın.

Montaj plakaları olmadan örnek:





- ① Çalıştırma eksenini içeri itin. Tespit halkası **A** kaçış kilidinin **B** üstünde durmalıdır.
- ② Kapı kolunu takın.
- ③ Sabitleme civatasını 2 Nm ile sıkıp kapağı içeri bastırın.
- ④ Koruma kovanını takın.

Resim 7: Kaçış kilidini hazırlama

9. Montaj



UYARI

Montaj işlemi yalnızca yetkili teknik personel tarafından yapılabilir.

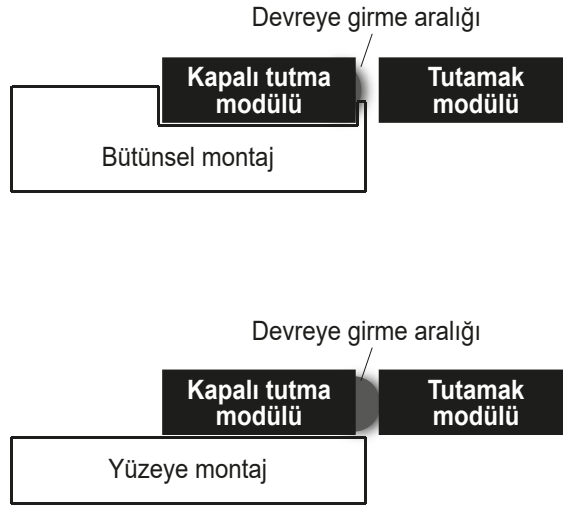
İki kanatlı döner kapılarda kanatlardan birinin mekanik olarak kilitlemesi gerekir.

Bunun için örn. bir çubuk kilidi (Item) veya çift kapı kilidi (Bosch Rexroth) kullanın.



Önemli!

› Bütünsel montajda montaj derinliğine ve koruma düzeneğinin materyaline bağlı olarak anahtarlama mesafesi değişir.



İpucu!

- › www.euchner.com adresinde montaj işleminin bir animasyonunu bulabilirsiniz.
- › Basma butonu ve gösterge elemanlarında renk ve yazı uyarlanabilir.

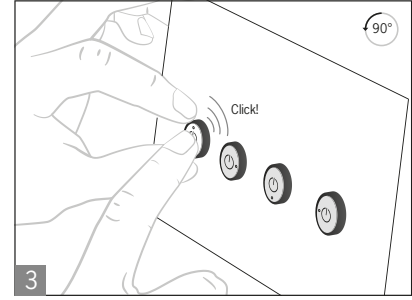
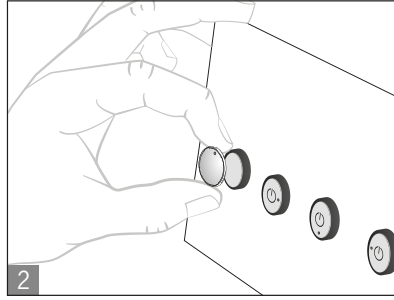
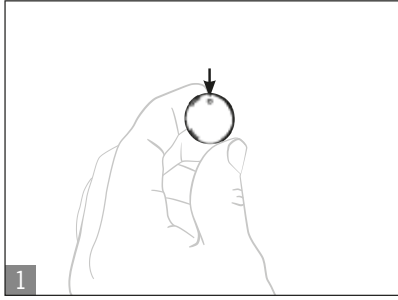
Montaj adımları için bkz. *Resim 8* ve *Resim 9 - Resim 14*.

Sistemi, yardımcı kilit açmanın kullanımı, kontrolü ve bakımı her zaman mümkün olacak şekilde monte edin.

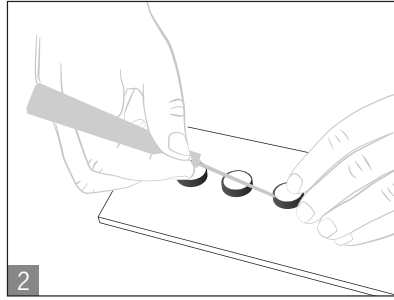
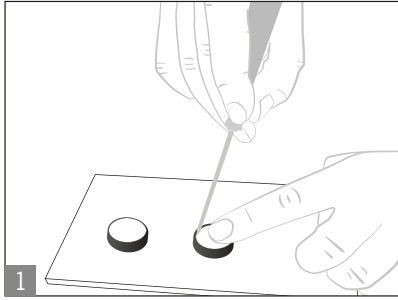
Yardımcı kilit açma mekanizmasının her montajından ve her kullanımından sonra tespit civatasının tekrar takılması ve mühürlenmesi gerekir (örn. bir güvenlik boyasıyla). Sıkma torku 0,5 Nm

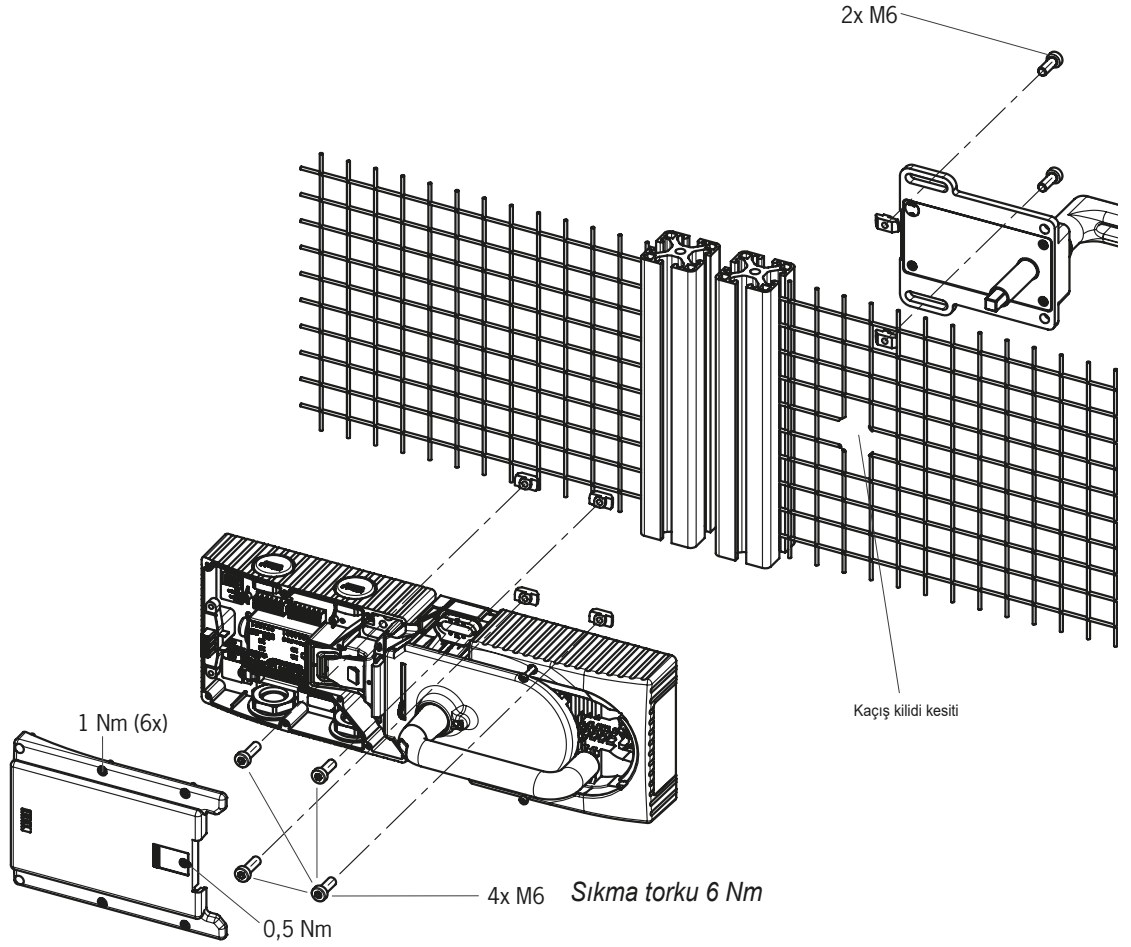
9.1. Renk blendajı montajı

Montaj



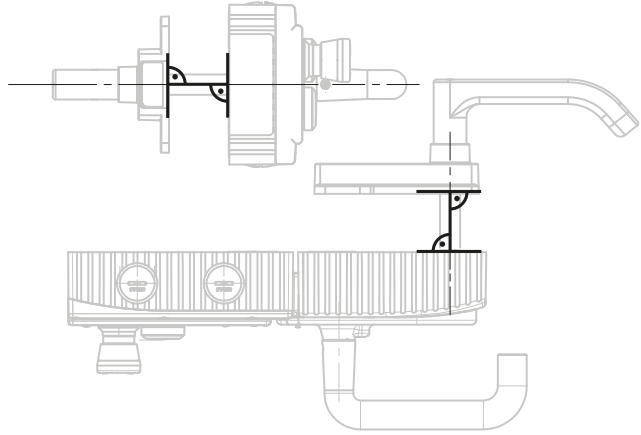
Sökme



**Önerilen sabitleme malzemesi:**

Montaj plakası üzerine sabitleme için:

DIN 912-M6X25-8.8 ZN SİLİNDİR CIVATASI



Resim 8: Sağ menteşeli kapı için montaj örneği (genel görünüm)

10. Çalıştırma yönünü değiştirme (burada: sağdan sola)



Önemli!

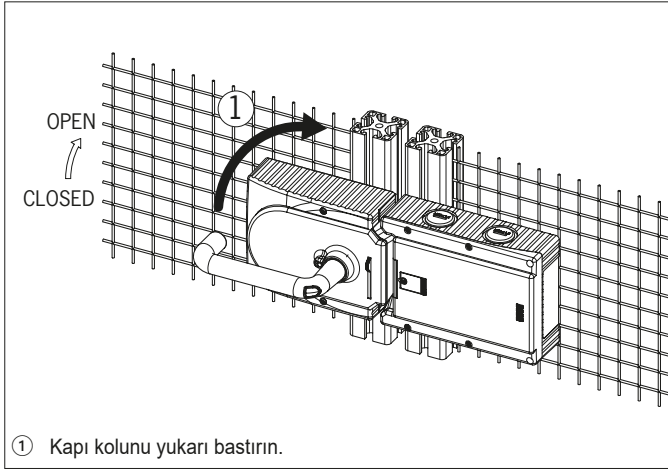
Değiştirme sadece, sürgü dili dışarıda değilse ve kaçış kilidi monte edilmemişse mümkündür.

Teslim edildiğinde tutamak modülü sol veya sağ menteşeli kapılar için ayarlanmıştır.

Sağ menteşeli kapılar için bir tutamak modülü örneğinde bunun anlamı şudur:

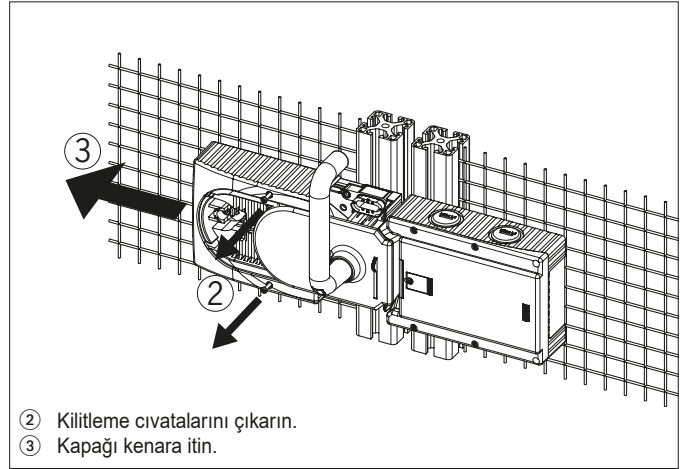
- › Kapı kolu aşağıya bastırıldığında koruma düzeneği açılır.
- › Sol menteşeli kapılar için sistem tersi şekilde monte edilir. Kapı kolu yukarıya bastırıldığında koruma düzeneği açılır (bkz. Resim 9). Bu nedenle kapı kolunun çalıştırma yönü değiştirilmelidir (bkz. Resim 9 - Resim 14).

(Sol menteşeli kapıların tutamak modülleri ile aynı)



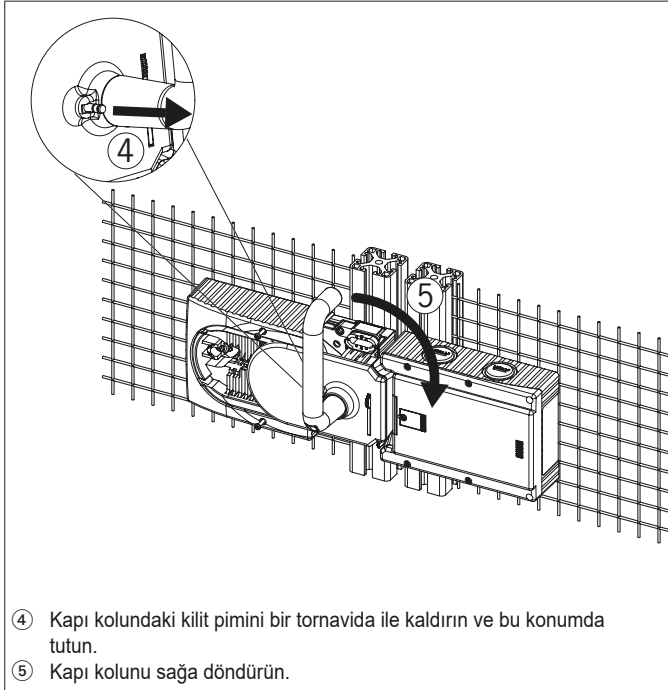
① Kapı kolunu yukarı bastırın.

Resim 9: Çalıştırma yönünü değiştirin, adım ①



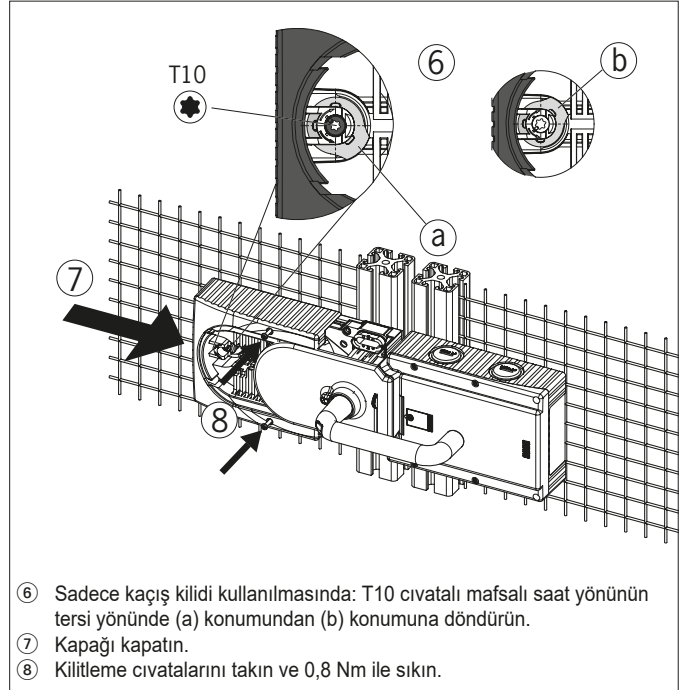
② Kilitleme civatarını çıkarın.
③ Kapağı kenara itin.

Resim 10: Çalıştırma yönünü değiştirin, adım ② ve ③



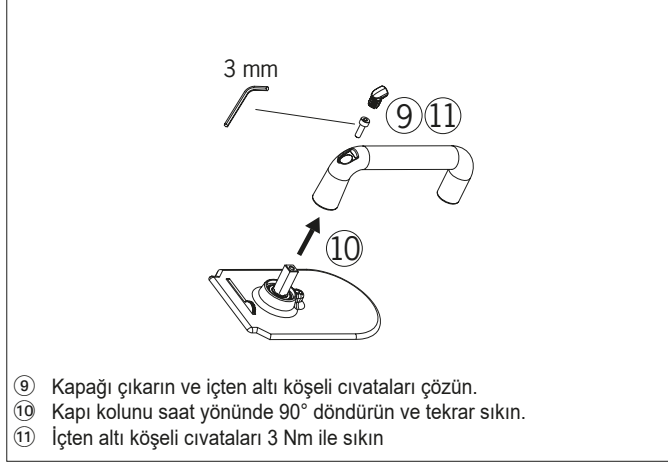
④ Kapı kolundaki kilit pimini bir tornavida ile kaldırın ve bu konumda tutun.
⑤ Kapı kolunu sağa döndürün.

Resim 11: Çalıştırma yönünü değiştirin, adım ④ ve ⑤

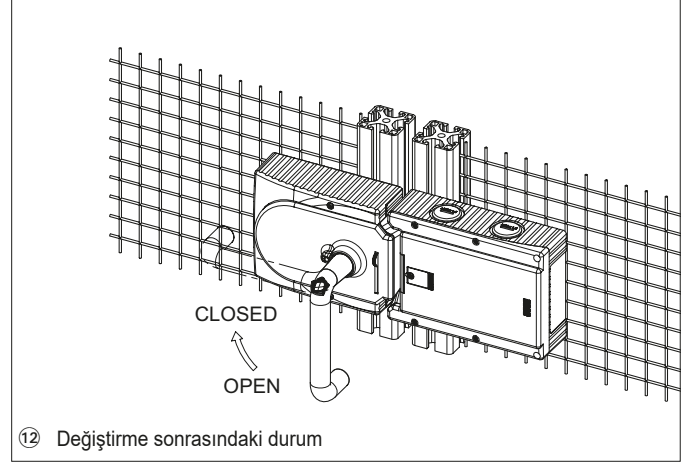


⑥ Sadece kaçış kilidi kullanıldığında: T10 civatalı mafsalı saat yönünün tersi yönünde (a) konumundan (b) konumuna döndürün.
⑦ Kapağı kapatın.
⑧ Kilitleme civatarını takın ve 0,8 Nm ile sıkın.

Resim 12: Çalıştırma yönünü değiştirin, adım ⑥ ila ⑧



Resim 13: Çalıştırma yönünü değiştirin, adım 9 ila 11



Resim 14: Çalıştırma yönünü değiştirme, nihai durum

11. Çevresel etkilere karşı korunma

Kalıcı ve sorunsuz bir güvenlik fonksiyonu için sistemin talaş, kum, aşındırıcılar, vb. gibi kapalı tutma ve tutamak modülünde bulunabilen yabancı maddelere karşı korunması gerekir. Bunun için uygun bir montaj konumu seçilmelidir.

Boyama işlemlerinde cihazın üstünü kapatın.

12. Elektrik bağlantısı



UYARI

Hata durumunda yanlış bağlantı nedeniyle güvenlik fonksiyonu kaybı.

- › Güvenliğin sağlanabilmesi için her iki emniyet çıkışının (FO1A ve FO1B) her zaman değerlendirilebilmesi gerekir.
- › Sinyal çıkışları güvenlik çıkışları olarak kullanılamaz.
- › Kısa devrelerin engellenmesi için bağlantı kablolarını korumalı olarak döşeyin.



DİKKAT

Yanlış bağlantı nedeniyle cihaz hasarları veya fonksiyon arızası.

- › Güvenlik şalterinin her iki çıkışı açık durumda iken +24 V bir düzey temin ettiği için bağlanan değerlendirme cihazının girişleri pozitif devreli olmalıdır.
- › Tüm elektrik bağlantılarının EN IEC 61558-2-6 uyarınca hata durumunda çıkış gerilimi sınırlamalı güvenlik transformatörü veya aynı değerdeki izolasyon tedbirleri ile izole edilmesi gerekmektedir.
- › Tüm elektrik çıkışları endüktif yüklerde yeterli koruma devresine sahip olmalıdır. Bunun için çıkışların serbest diyotlarla korunması gerekir. RC supresörleri kullanılmamalıdır.
- › Güçlü parazit kaynağı oluşturan güç cihazları sinyal yayılımı giriş ve çıkışlarından yerel olarak ayrılmalıdır. Güvenlik devrelerinin güç geçişi, güç devrelerinin hatlarından mümkün olduğunca uzak olmalıdır.
- › EMU arızalarını engellemek için bkz. bölüm 12.5. *Hat uygulaması hakkında bilgi sayfa 25*. MGB sistemi ve hatlarının yakınında bulunan cihazların EMU bilgilerini dikkate alın.
- › EMU arızalarını engellemek için cihazın montaj yerindeki fiziksel ortam ve işletim koşullarının, DIN EN 60204-1:2006, bölüm 4.4.2/EMU gereksinimlerini karşılaması gerekir.





Önemli!

- › İşletim gerilimi verilmesi sonrasında cihazın çalışmaması durumunda (örn. yeşil güç LED'i yanmıyor) emniyet şalterinin üreticiye geri gönderilmesi gerekir.
- › Belirtilen koruma türünü sağlayabilmek için kapak civatalarının 1 Nm tork ile sıkılması gerekir.
- › Yardımcı kilit açma kapağının civatasını 0,5 Nm tork ile sıkın.

12.1. ile ilgili bilgiler



Önemli!

- ›  gereksinimleri 1) uyarınca bir kullanımda "for use in Class 2 circuits" (2. sınıf devrelerde kullanılmak içindir) özellikli UL1310 uyarınca bir gerilim beslemesi kullanılmalıdır. Alternatif olarak aşağıdaki gereksinimlere sahip sınırlı gerilim veya akımlı bir gerilim beslemesi de kullanılabilir:
 - UL248 uyarınca sigorta ile bağlantılı galvanize izolasyonlu adaptör.  gereksinimleri uyarınca bu sigorta, maks. 3,3 A için tasarlanmış ve maks. 30 V DC ikincil gerilime sahip akım devresine entegre edilmiş olmalıdır. Gerekirse cihazınız için daha düşük bağlantı değerlerini dikkate alın (bkz. teknik veriler).

1) UL ruhsatı geçerlilik alanı hakkında bilgi: Sadece NFPA 79 (Industrial Machinery) uyarınca uygulamalar için. Cihazlar UL508 (Elektrik çarpması ve yangına karşı korunma) gereksinimleri uyarınca test edilmiştir.

12.2. Hata güvenliği

- › UB işletim gerilimi ters kutup korumalıdır.
- › Emniyet çıkışları FO1A/FO1B AÇIK kısa devre korumalıdır.
- › FI1A ile FI1B veya FO1A ile FO1B arasında bir kısa devre, cihaz tarafından algılanır.
- › Korunmalı kablo döşemesi sayesinde kablolarda kısa devre oluşmaz.

12.3. Gerilim beslemesi emniyeti

Gerilim beslemesi cihaz sayısına ve çıkışlar için gerekli olan akıma bağlı olarak emniyete alınmalıdır. Bunun için aşağıdaki kurallar geçerlidir:

Tek cihazın maks. akım sarfiyatı I_{maks}

$$I_{maks} = I_{UB} + I_{UA} + I_{FO1A+FO1B}$$

$$I_{UB} = \text{İşletim akımı cihaz (80 mA)}$$

$$I_{UA} = \text{Yük akımı sinyal çıkışları OD,OT, OL ve OI (4 x maks. 50 mA) + miknatıs + kumanda elemanları}$$

$$I_{FO1A+FO1B} = \text{Yük akımı emniyet çıkışları FO1A + FO1B (2 x maks. 200 mA)}$$



Bir şalter zincirinin maks. akım sarfiyatı ΣI_{maks}

$$\Sigma I_{maks} = I_{FO1A+FO1B} + n \times (I_{UB} + I_{UA})$$

$$n = \text{Bağlı cihazların sayısı}$$

Akımların emniyet devrelerine tahsisi

Akım	Emniyet devresi F1	Emniyet devresi F2
I_{UB}	80 mA	
$I_{FO1A+FO1B}$	(2 x maks. 200 mA)	
I_{UA}		$I_{Miknatıs} = 375 \text{ mA}$ $I_{OD,OT,OL,OI} = (4 \times \text{maks. } 50 \text{ mA})$ $I_{Kumanda \text{ elemanları}} = \text{maks. } 100 \text{ mA}$ (kumanda elemanı başına) $I_{Gösterge \text{ elemanları}} = \text{maks. } 5 \text{ mA}$ (gösterge elemanı başına)

12.4. Bağlantı hatları ile ilgili gereksinimler



DİKKAT

Uygun olmayan bağlantı nedeniyle cihaz hasarları veya fonksiyon arızası.

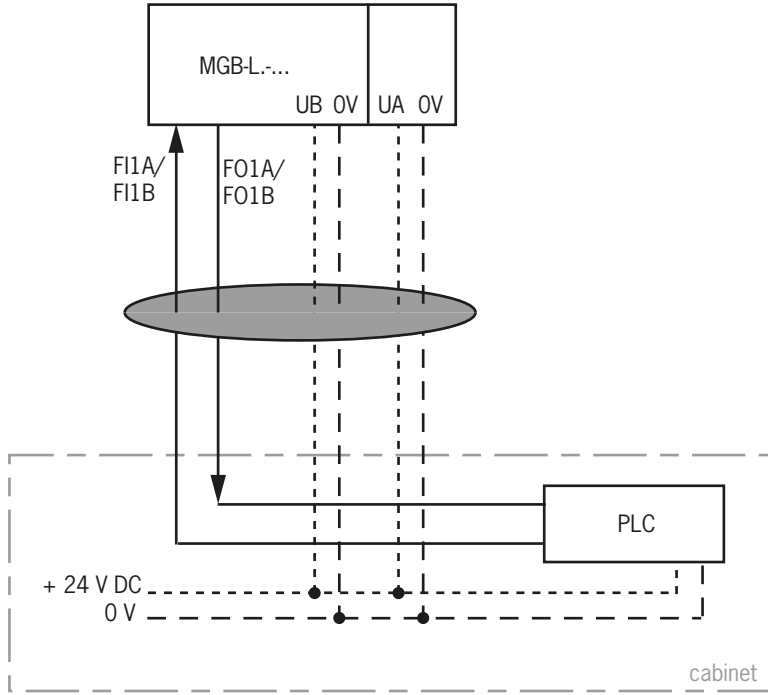
- › Farklı bağlantı aksamalarının kullanılması durumunda aşağıdaki tabloda verilen gereksinimler geçerlidir. Riayet edilmemesi durumunda EUCHNER, güvenli fonksiyon için sorumluluk kabul etmemektedir.

Bağlantı hatları ile ilgili aşağıdaki gereksinimleri dikkate alın:

Parametre	Değer	Birim
Damar enkesiti min.	0,13	mm ²
R maks.	60	Ω/km
C maks.	120	nF/km
L maks.	0,65	mH/km

12.5. Hat uygulaması hakkında bilgi

MGB bağlantı hatlarını ortak bir hat demetinde uygulayın.



Önemli: Ortak bir kablo demetinde kablolama

Resim 15: Öngörülen kablolama

12.6. Cihaz yapılandırmasını değiştirme (DIP şalteri kullanımı)



İpucu!

www.euchner.com adresinde cihaz konfigürasyonunun bir animasyonunu bulabilirsiniz.

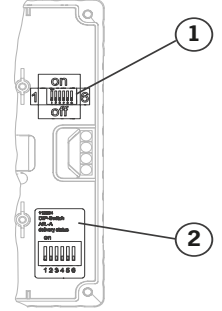
DIP şalteri

Cihaz bir DIP şalteri ile yapılandırılabilir. Şu ayarları yapmak mümkündür:

- › Sistem ailesini değiştirme (AR/AP değişimi)
- › Kapalı tutma denetimini devre dışı bırakma
- › Kilit açma denetimini etkinleştirme (sadece kapalı tutma denetimi etkin ise mümkündür)

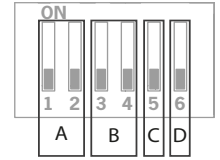
Şalter konumu

Pozisyon	Açıklama
1	DIP şalteri
2	Fabrika ayarları etiketi



Şalterlerin fonksiyonu

Detay	Şalter	Fonksiyon
A	1+2	On: Cihaz AP sistemi olarak çalıştırılır
		Off: Cihaz AR sistemi olarak çalıştırılır
B	3+4	On: Kapalı tutma denetimi devre dışı
		Off: Kapalı tutma denetimi etkin (genellikle fabrika ayarı)
C	5	On: Yapılandırma mümkün
		Off: Yapılandırma kilittir (fabrika ayarı)
D	6	On: Kilit açma denetimi etkin
		Off: Kilit açma denetimi devre dışı (normalde fabrika ayarı)



12.6.1. Sistem ailesini değiştirme (AR/AP geçişi)



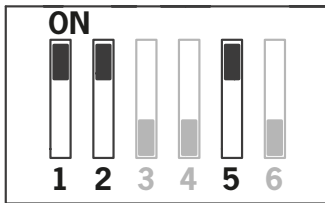
DİKKAT

Yanlış yapılandırma veya yanlış bağlantı nedeniyle hatalı fonksiyon.

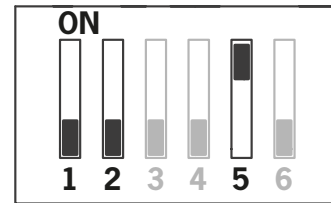
- › Yapılandırma değiştirildiğinde bağlantı tahsisinin de değiştirilmesine dikkat edin (bkz. bölüm 12.9. *Bağlantı tahsisi ve kontak tanımı sayfa 30*).

1. Gerilim beslemesini kapatın.
2. 1, 2 ve 5 DIP şalterlerini şekilde görüldüğü gibi ayarlayın.

AR => AP ayarı için



AP => AR ayarı için



3. Gerilim beslemesini 5 sn. için açın.
 - ➔ Ayar değişikliği, güç LED'inin yanmasıyla onaylanır. Diğer tüm LED'ler kapalıdır.
4. Gerilim beslemesini kapatın ve 5 DIP şalterini OFF konumuna getirin.
 - ➔ Bir sonraki cihaz, ayarlanan işletimde çalışır.

12.6.2. Kapalı tutma denetimini devre dışı bırakma



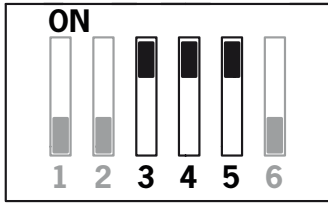
UYARI

Aktif olmayan kapalı tutma denetimi nedeniyle yaralanma tehlikesi.

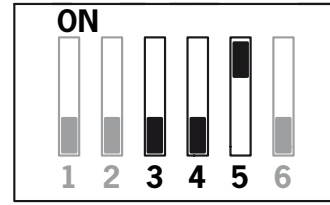
› Aktif olmayan kapalı tutma denetiminde kapalı tutma mekanizmasının konumu emniyet çıkışlarına etki etmez. Koruma düzeneği doğrudan açılabilir. Bu ayar, örn. artçı çalışmalı makine hareketleri nedeniyle tehlike bulunan uygulamalarda kullanılamaz. Kapalı tutma denetimi devre dışı olduğunda kapalı tutma mekanizması sadece süreç koruması için kullanılabilir.

1. Gerilim beslemesini kapatın.
2. 3-5 DIP şalterlerini şekilde görüldüğü gibi ayarlayın.

Kapalı tutma denetimini devre dışı bırakma



Kapalı tutma denetimini etkinleştirin



3. Gerilim beslemesini 5 sn. için açın.
 - ➔ Ayar değişikliği, güç LED'inin yanmasıyla onaylanır. Diğer tüm LED'ler kapalıdır.
4. Gerilim beslemesini kapatın ve 5 DIP şalterini OFF konumuna getirin.
 - ➔ Bir sonraki cihaz, ayarlanan işletimde çalışır.

12.6.3. Kilit açma denetimini etkinleştirin



Önemli!

Kilit açma denetimi sadece kapalı tutma denetimi etkin ise etkinleştirilebilir.

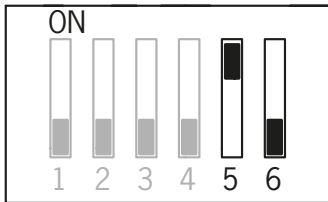


BİLGİ

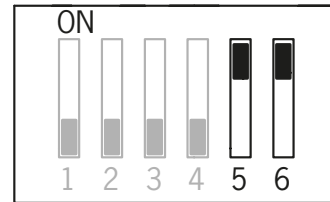
Kilit açma denetimi etkin ise kaçış kilidine veya yardımcı kilit açmaya basıldığında sistem bir hata verir. Bkz. *sistem durum tablosu*, Durum Sinyal sırası hatalı (DIA kırmızı, Lock 1 kez yanıp söner).

1. Gerilim beslemesini kapatın.
2. 5 ve 6 DIP şalterlerini şekilde görüldüğü gibi ayarlayın.

Kilit açma denetimini devre dışı bırakın



Kilit açma denetimini etkinleştirin



3. Gerilim beslemesini 5 sn. için açın.
 - ➔ Ayar değişikliği, güç LED'inin yanmasıyla onaylanır. Diğer tüm LED'ler kapalıdır.
4. Gerilim beslemesini kapatın ve 5 DIP şalterini OFF konumuna getirin.
 - ➔ Bir sonraki cihaz, ayarlanan işletimde çalışır.

12.7. Kontrol donanımı işletimi hakkında bilgi

Güvenli kumandalara bağlantı için şu bilgileri dikkate alın:

Genel bilgiler

- › Kumanda ve bağlı olan emniyet şalterleri için ortak bir gerilim beslemesi kullanın
- › UB/UA için taktlanan bir gerilim beslemesi kullanılmamalıdır. Besleme gerilimini doğrudan adaptörden alın. Besleme geriliminin güvenli bir kumandadaki klemense bağlarken bu çıkışta yeterli akım mevcut olmalıdır.
- › Emniyet çıkışları (FO1A ve FO1B) bir kumandanın güvenli girişlerine bağlanabilir. Koşul: Giriş, taktlanmış emniyet sinyalleri için uygun olmalıdır (OSSD sinyalleri, örn. ışık bariyerlerinin). Kumanda bu esnada giriş sinyallerindeki döngü pulslarını tolere etmelidir. Bu normalde kumandada parametrelenebilir. Bunun için kumanda üreticisinin bilgilerini dikkate alın. Emniyet şalterinizin atım süresi için lütfen bkz. bölüm 14. *Teknik veriler sayfa 36.*
- › Güvenlik şalterinin her iki çıkışı açık durumda iken +24 V bir düzey temin ettiği için bağlanan değerlendirme cihazının girişleri pozitif devreli olmalıdır.



- › F11A ve F11B girişlerini her zaman doğrudan bir adaptöre veya bir başka EUCHNER AR cihazının FO1A ve FO1B çıkışlarına bağlayın (sıralı anahtarlama). F11A ve F11B girişlerinde taktlanmış sinyaller olmamalıdır. Döngü pulsları emniyet çıkışları kapalı iken de mevcut olur (sadece FO1A'da). Sonrasında bağlanan cihazın (kontrol donanımı, röle, vb.) eylemsizliğine bağlı olarak kısa kumanda işlemleri oluşabilir.

Kapalı tutma kumandası

- › Maks. 5 ms uzunluğunda döngü pulsları min. 100 ms aralıkla IMP1, IMP2 ve IMM'ye tolere edilir.



BİLGİ

FO1A/FO1B emniyet çıkışlarının kısa devre denetimi cihaz tarafından yapıldığından, kontrol donanımının döngüsü kapatıldığında EN 13849 uyarınca performans seviyesi düşmez.

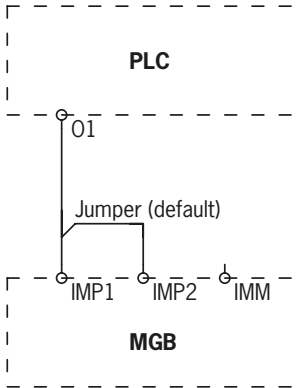


İpucu!

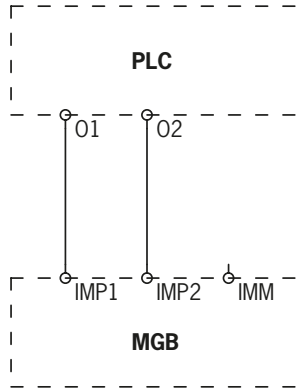
Birçok cihaz için www.euchner.com adresinde *Servis/İndir/Uygulamalar* alanında kumandanın bağlanması ve parametrelmesine yönelik ayrıntılı bir örnek bulabilirsiniz. Burada ilgili cihazın özellikleri daha da ayrıntılı açıklanmaktadır.

12.8. Kapalı tutma kumandasının bağlantısı

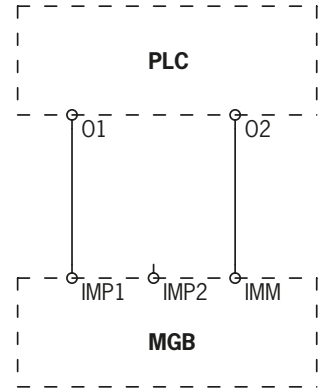
1 kanallı kumanda
1 x p kumandalı



2 kanallı kumanda
2 x p kumandalı



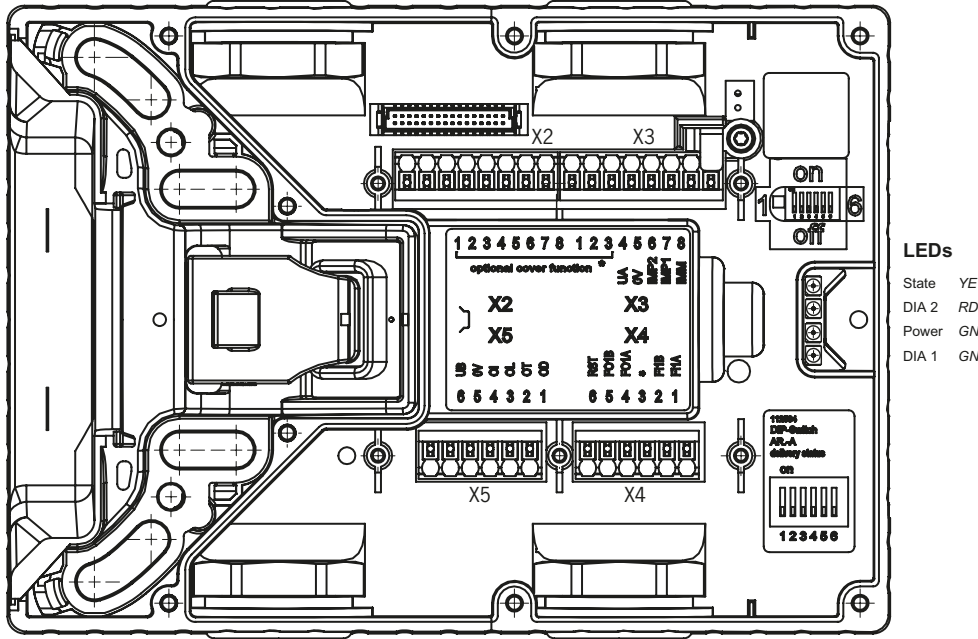
2 kanallı kumanda
1 x p kumandalı
1 x n kumandalı



Resim 16: Kapalı tutma kumandasına bağlantı seçenekleri

2 kanallı kumandada IMP1/IMP2 arasındaki Jumper çıkarılmalıdır. Bağlantı yukarıda gösterildiği gibi. M23 konnektörlü (RC18) bazı cihaz sürümlerinde başka uyarlamalar gerekebilir (bkz. ilgili veri föyü).

12.9. Bağlantı tahsisi ve kontak tanımı

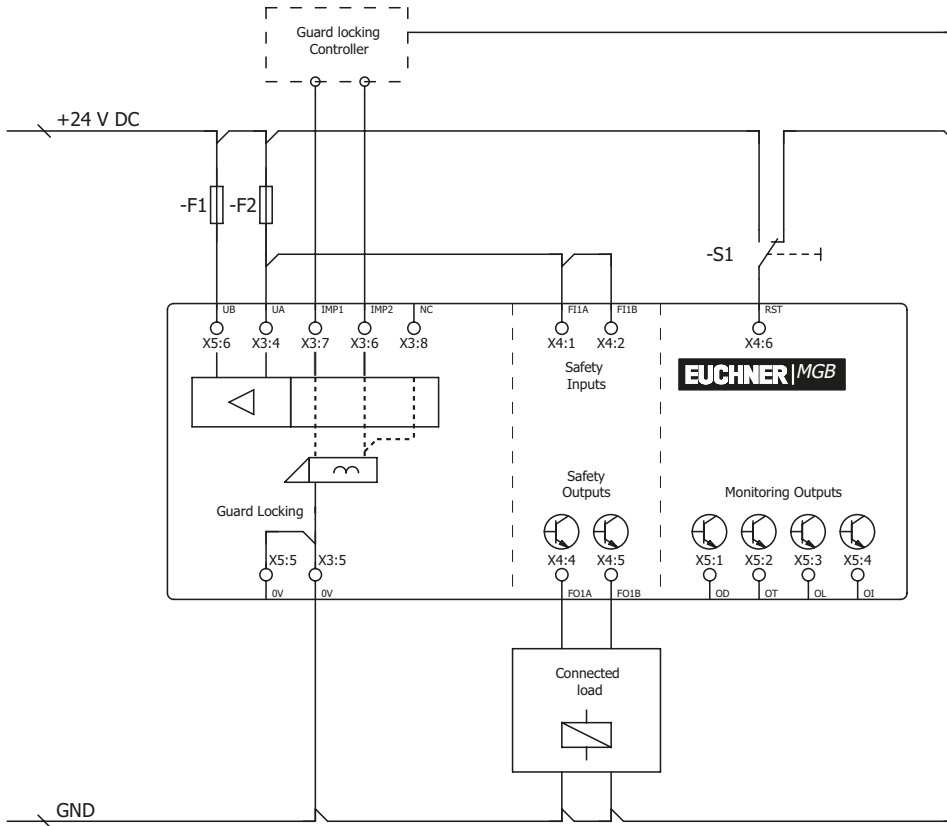


Resim 17: Bağlantılar ve LED göstergesi

Klemens	Tanım	Açıklama
X3.1 ila X3.3	-	bkz. ilgili veri föyü
X3.4	UA	Kapalı tutma mıknatısı, sinyal çıkışları ve kapak donanımı için DC 24 V gerilim beslemesi, kapalı tutma mıknatısının çalışabilmesi için sürekli olarak mevcut olmalıdır.
X3.5	0V	Toprak, DC 0 V (dahili olarak X5.5 ile bağlantılı).
X3.6	IMP2	Kapalı tutma mekanizmasını açıp kapatmak için DC 24 V kontrol gerilimi (bkz. bölüm 12.8. <i>Kapalı tutma kumandasının bağlantısı sayfa 29</i>).
X3.7	IMP1	Kapalı tutma mekanizmasını açıp kapatmak için DC 24 V kontrol gerilimi (bkz. bölüm 12.8. <i>Kapalı tutma kumandasının bağlantısı sayfa 29</i>).
X3.8	IMM	Kapalı tutma mekanizmasını açıp kapatmak için 0 V kontrol gerilimi (bkz. bölüm 12.8. <i>Kapalı tutma kumandasının bağlantısı sayfa 29</i>).
X4.1	F11A	AR yapılandırmasında: Kanal A için onay girişi, tek işletimde DC 24 V üzerine) Şalter zincirinde önceki cihazın FO1A çıkış sinyaline bağlanır. AP yapılandırmasında: Giriş değerlendirilmez.
X4.2	F11B	AR yapılandırmasında: Kanal B için onay girişi, tek işletimde DC 24 V üzerine) Şalter zincirinde önceki cihazın FO1B çıkış sinyaline bağlanır. AP yapılandırmasında: Giriş değerlendirilmez.
X4.3	-	bkz. ilgili veri föyü
X4.4	FO1A	Emniyet çıkışı kanal A (fonksiyon DIP şalterine bağlıdır) Kapalı tutma denetimi etkin: Kapı kapalı ve kapalı tutuluyorsa AÇIK <input type="checkbox"/> Kapalı tutma denetimi devre dışında: Kapı kapalı ve sürgü dili içeride iken AÇIK.
X4.5	FO1B	Emniyet çıkışı kanal B (fonksiyon DIP şalterine bağlıdır) Kapalı tutma denetimi etkin: Kapı kapalı ve kapalı tutuluyorsa AÇIK <input type="checkbox"/> Kapalı tutma denetimi devre dışında: Kapı kapalı ve sürgü dili içeride iken AÇIK.
X4.6	RST	Geri giriş, RST üzerinde en az 3 saniye boyunca DC 24 V bulunursa cihaz sıfırlanır.
X5.1	OD	Kapı sinyal çıkışı, kapı kapalı iken AÇIK.
X5.2	OT	Sürgü dili sinyal çıkışı, Kapı kapalı ve sürgü dili kapalı tutma modülü içindeyken AÇIK.
X5.3	OL	Kapalı tutma sinyal çıkışı, Kapı kapalı ve kapalı tutuluyorsa AÇIK.
X5.4	OI	Teşhis sinyal çıkışı, cihaz hata durumunda iken AÇIK
X5.5	0V	Toprak DC 0 V (dahili olarak X3.5 ile bağlı).
X5.6	UB	Gerilim beslemesi, DC 24 V
X2.1 ila X2.8	-	bkz. ilgili veri föyü
X1	-	Kapak platin bağlantısı için ayrıldı (sadece donatılı kapaklarda)

Tablo 2: Bağlantı tahsisi ve kontak tanımı

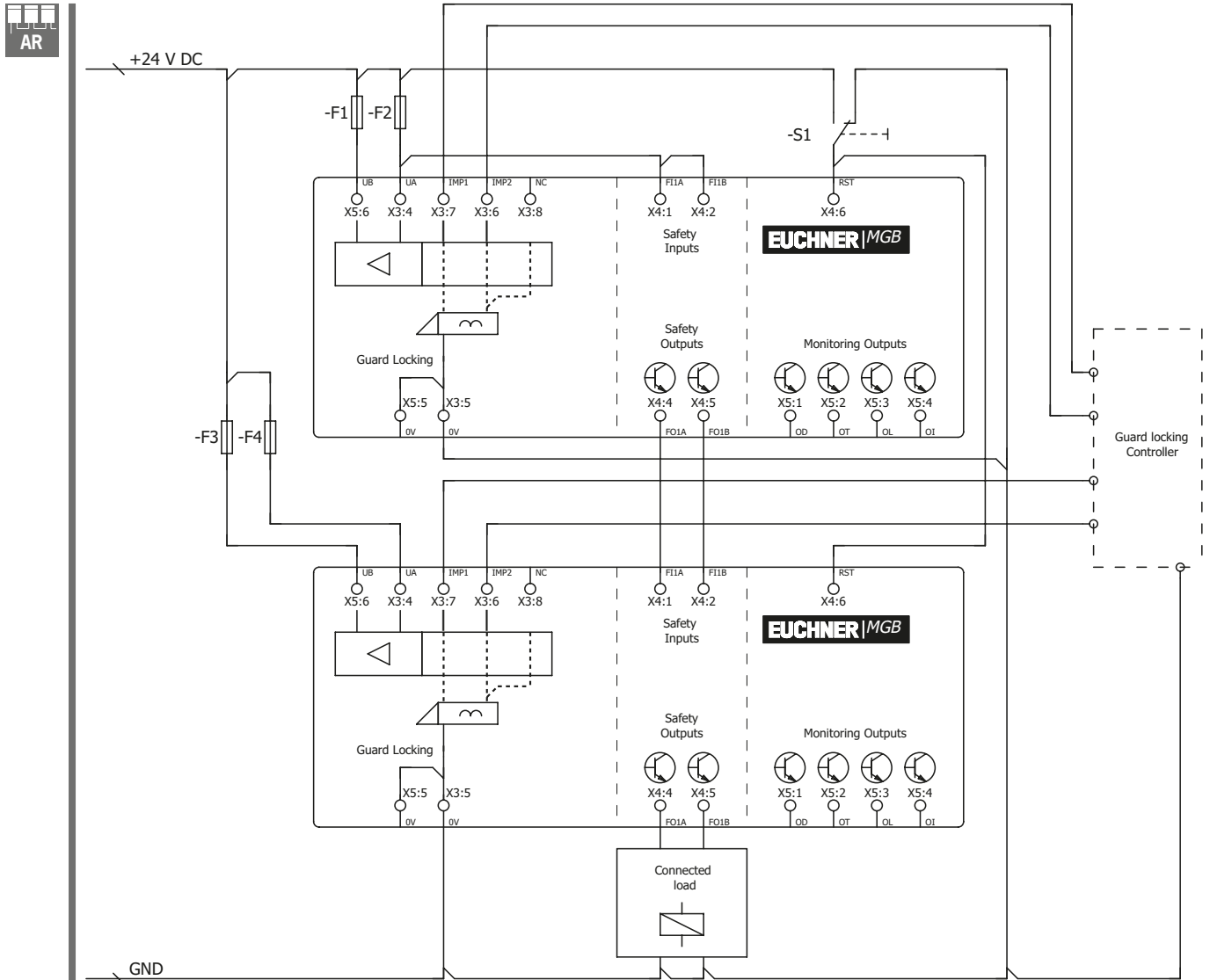
12.10. Tek cihaz olarak işletim



Resim 18: Tek işletim için bağlantı örneği

RST girişi üzerinden şalteri sıfırlayabilirsiniz. Bu esnada RST girişinde en az 3 saniye boyunca 24 V bulunur. Bu süre içinde şalterin besleme gerilimi kesilir. RST girişi kullanılmıyacaksa 0 V olarak ayarlanmalıdır.

12.11. AR şalter zincirinde işletim



Resim 19: CES-AR şalter zinciri içinde işletim için bağlantı örnekleri

AR şalter zincirinde işletim hakkında kapsamlı bilgileri ilgili CES-AR işletim kılavuzunda bulabilirsiniz. Kapalı tutma modülü MGB-L1-AR-.../MGB-L2-AR-... şalter zinciri içinde bir CES-AR emniyet şalteri gibi hareket eder. CES-AR sapsmaları aşağıda açıklanmıştır.

12.12. AR şalter zincirinde işletim hakkında bilgiler

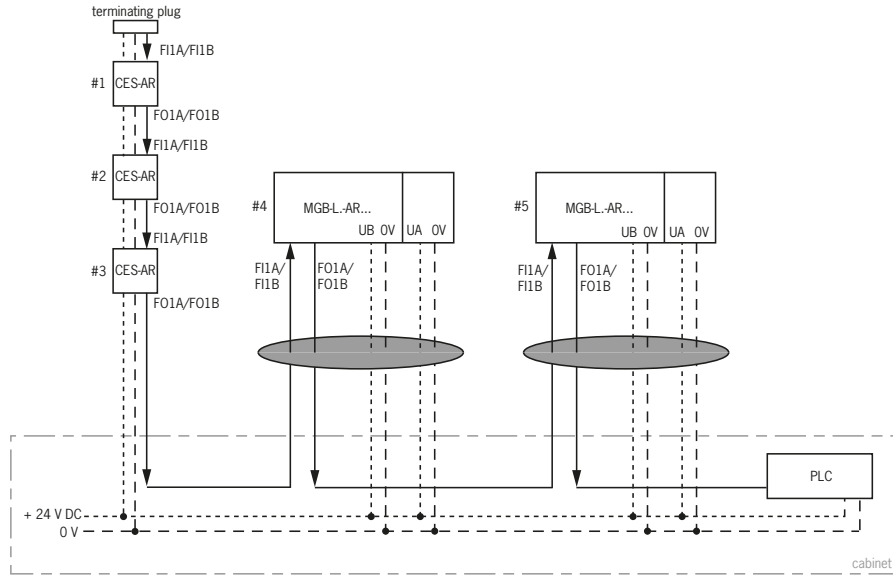


12.12.1. Sistem süreleri

Kapalı tutma modülü CES-AR şalterine göre daha uzun tepki süresine sahiptir (bkz. bölüm 14. Teknik veriler sayfa 36 ve 14.2. Tipik sistem süreleri sayfa 39).

12.12.2. AR şalter zinciri kablağı

Toprak döngülerini engellemek için kablağın yıldız formunda uygulanması gerekir (bkz. Resim 20).



Önemli: Ortak bir kablo demetinde kablolama

Resim 20: Bir AR şalter zincirinin şalter kabininde merkezi kablağı

12.12.3. Şalter zincirlerinde cihaz sayısı

Saf bir MGB şalter zincirinde en fazla on cihaz sıralı olarak anahtarlanabilir. Karışık şalter zincirlerinde (örn. MGB ile CES-AR birlikte) maksimum cihaz sayısı da on adettir.

12.12.4. Şalter zincirlerini sıfırlama



Önemli!



AR şalter zincirinde geri almak için geri girişi (RST) kullanın. Zincirdeki tüm cihazlar aynı anda geri alınmalıdır. Şalterlerin tek tek sıfırlanması hatalara yol açar.

13. İşletime alma

13.1. Okutma işlemi (sadece MGB unicode)

Kapalı tutma modülü ve tutamak modülü bir fonksiyon birimi oluşturmadan önce tutamak modülü bir okutma fonksiyonunda kapalı tutma modülüne tahsis edilmelidir.

Okutma işleminde emniyet çıkışları kapalıdır.

	<p>Önemli!</p> <ul style="list-style-type: none">▶ Yeni bir tutamak modülü okutulduğunda kapalı tutma modülü kendinden önceki cihazın kodunu kilitler. Yeni bir okutma işleminde bu hemen okutulmayabilir. Üçüncü kod okutulduktan sonra kapalı tutma kodundaki kilitli kod tekrar silinir.▶ Kapalı tutma modülü sadece en son okutulan tutamak modülü ile çalıştırılabilir.▶ Okutma hazırlığı içinde kapalı tutma modülü okutulan veya kilitli olan tutamak modülünü algılayarsa okutma hazırlığı derhal sonlandırılır ve kapalı tutma modülü normal işleme geçer.▶ Sürgü dili tetikleme alanında 60 saniyeden az bir süre bulunursa tutamak modülü okutulamaz.
	<p>İpucu!</p> <p>Daha önce sırayla takılı olan AR cihazlarının daha kolay tanıtılması veya cihaz değişimi için bir tanıtma adaptörü mevcuttur (sip. no. 122369). Bu kolayca bağlantı hattı ve AR cihazı arasına takılır. Cihaz tekrar bağlanırken hemen tanıtma işlemine geçer. Tanıtma sonrasında adaptör çıkarılır ve MGB normal bağlanır.</p>

Tutamak modülünü okutma

1. Tutamak modülünü monte edin.
2. Güvenlik düzeneğini kapatın. Kapalı tutma modülündeki işaretleme üzerinden doğru hizalamayı ve mesafeyi kontrol edin ve gerekirse ayarlayın.
3. Sürgü dilini kapalı tutma modülünün içine ekleyin.
4. Kapalı tutma modülüne işletim gerilimi verin, opsiyonel olarak tanıtma adaptörünü bağlayın.
 - ➔ Yeşil LED (State) hızlı yanıp söner (yakl. 5 Hz). Bu süre içinde (AR yapılandırmasında yakl. 10 sn.) bir sistem testi yapılır. Okutma işlemi başlar, yeşil LED (State) yavaş yavaş yanıp söner (yakl. 1 Hz). Okutma işlemi esnasında kapalı tutma modülü söz konusu olanın kilitli bir tutamak modülü olup olmadığını kontrol eder. Bu durum söz konusu değilse okutma işlemi yakl. 60 sn sonra sonlandırılır, yeşil LED (State) söner. Yeni kod kaydedilir, eski kod bloke edilir.
5. Okutulan tutamak modülü kodunu kapalı tutma modülünde etkinleştirmek için kapalı tutma modülünün işletim gerilimi en az 3 saniyeliğine kapatılmalıdır. Alternatif olarak en az 3 saniyeliğine RST girişine 24V olarak verilebilir.

Sıralı anahtarmanın tanıtımı analog olarak çalışır. Ancak burada tüm sıralı anahtarlama RST girişiyle yeniden başlatılmalıdır.

13.2. Mekanik fonksiyon kontrolü

Sürgü dili kapalı tutma modülüne kolayca girebilmelidir. Koruma düzeneğini kontrol etmek için birkaç kez kapatın ve kapı koluna basın.

Eğer varsa, kaçış kilidi fonksiyonunu test edin. Kaçış kilidi kapalı tutma mekanizması etkinken büyük bir güç harcamadan (yakl. 40 N) iç taraftan kullanılabilir.

13.3. Elektriksel fonksiyon kontrolü



UYARI

Farklı AR cihazlarının (CES-AR, CET-AR) kullanıldığı bir şalter zincirinde ek olarak ilgili işletim kılavuzundaki fonksiyon kontrolü prosedürünü dikkate alın.



Kapalı tutma denetiminin aktif olması halinde geçerli olan

- İşletim gerilimini devreye alın.
 - ➔ Kapalı tutma modülü bir sistem testi uygular. AR yapılandırmasında: Yeşil LED 10 saniyeliğine 5 Hz ile yanıp söner. Daha sonra LED State düzenli aralıklarla yanıp söner.
- Tüm koruma düzeneklerini kapatın ve sürgü dilini kapalı tutma modülüne sürün. Mıknatis gücü ile kapalı tutmada: Kapalı tutma mekanizmasını etkinleştirin.
 - ➔ Emniyet çıkışları FO1A/FO1B AÇIK olur
 - ➔ Makine kendiliğinden çalışmamalıdır.
 - ➔ Koruma düzeneği açılır olmamalıdır.
 - ➔ Yeşil LED State ve sarı LED Lock sürekli yanar.
- Kontrol donanımında işletimi onaylayın.
 - ➔ İşletim onayı bulunduğu sürece kapalı tutma mekanizması devre dışı bırakılmamalıdır.
- Kumandada işletimi kapatın ve kapalı tutma mekanizmasını devre dışı bırakın.
 - ➔ Koruma düzeneği, yaralanma tehlikesi bulunmayana kadar kapalı tutulmalıdır.
 - ➔ Makine, kapalı tutma mekanizması açık olduğu sürece çalışmamalıdır.
 - ➔ Koruma düzeneği açılabilir olabilir.

Adım 2 ile 4'ü her bir koruma düzeneği için tekrarlayın.

Kapalı tutma denetiminin aktif olmaması halinde geçerli olan

- İşletim gerilimini devreye alın.
 - ➔ Kapalı tutma modülü bir sistem testi uygular. AR yapılandırmasında: Yeşil LED 10 saniyeliğine 5 Hz ile yanıp söner. Daha sonra LED State düzenli aralıklarla yanıp söner.
- Tüm koruma düzeneklerini kapatın ve sürgü dilini kapalı tutma modülüne sürün. Sürgü dili kapalı tutma modülüne girildiğinde emniyet çıkışları FO1A/FO1B AÇIK olur. Kapalı tutma mekanizmasının aktif olup olmamasına bağlı olmaksızın.
 - ➔ Makine kendiliğinden çalışmamalıdır.
 - ➔ Yeşil LED sürekli yanar. Sarı LED Lock kısa kesilme ile uzun AÇIK veya sürekli AÇIK olur (kapalı tutma mekanizmasının durumuna bağlı olarak).
- Kontrol donanımında işletimi onaylayın.
- Gerekirse kapalı tutma mekanizmasını devre dışı bırakın ve koruma düzeneğini açın.
 - ➔ Makine kapanmalıdır ve koruma düzeneği açık olduğu sürece çalışmamalıdır.

Adım 2 ile 4'ü her bir koruma düzeneği için tekrarlayın.

14. Teknik veriler



BİLGİ

Bir ürünün bir veri föyüne sahip olması ve buradaki bilgilerin işletim kılavuzundan farklı olması durumunda veri föyündeki bilgiler geçerlidir.

Parametre	Değer	Birim
Gövde maddesi	Cam elyaf takviyeli plastik çinko döküm, nikel kaplama Paslanmaz çelik	
Boyutlar	bkz. bölüm 7.4. Ölçüm çizimi sayfa 13	
Toprak		
Kapalı tutma modülü	0,75	kg
Tutamak modülü	1,00	
Kaçış kilidini açma mekanizması	0,50	
Ortam sıcaklığı $U_B = DC 24 V$	-20 ... +55	°C
Koruma türü		
Kapak tuşları/göstergeler/seçim şalterleri donatım-sız/donatımlı	IP65	
Kapak anahtar şalter ile donatılmış	IP54	
Kapak FS22 anahtar şalteri ile donatılmış	IP42	
Koruma sınıfı	III	
Kirlenme derecesi	3	
Montaj konumu	isteğe göre	
EN ISO 14119 uyarınca kapalı tutma kuvveti F_{zh}	2000	N
Bağlantı türü	4 adet kablo girişi M20x1,5 veya konnektör	
Kablo enkesiti (sert/esnek)	0,13 ... 1,5 (AWG 24 ... AWG 16)	mm ²
- DIN 46228/1 uyarınca kablo pabuçları	0,25 ... 1,5	
- DIN 46228/1 uyarınca yakalı kablo pabuçları	0,25 ... 0,75	
İşletim gerilimi U_B (ters kutup korumalı, kontrollü, artık dalgalanma < %5)	24 +%10 / -%15 (PELV)	V DC
Yardımcı gerilim U_A (ters kutup korumalı, kontrollü, artık dalgalanma < %5)	24 +%10 / -%15 (PELV)	V DC
Akım sarfiyatı I_{UB} (tüm çıkışlar yüksüz)	80	mA
Akım sarfiyatı I_{UA} - Koruma kilidi mıknatısı ve çıkışlar yüksüz iken OI,OL,OT ve OD)	375	mA
- S tuşu (yüksüz, LED başına)	5	
Harici sigorta	bkz. bölüm 12.3. Gerilim beslemesi emniyeti sayfa 24	
Emniyet çıkışları FO1A/FO1B	Yarı iletken çıkışlar, p tipi, kısa devre korumalı	
Döngü pulsarı	AR < 1000 / AP < 300	µs
Döngü pulsarı aralığı	min. 100	ms
Çıkış gerilimi $U_{FO1A} / U_{FO1B}^{1)}$		
YÜKSEK U_{FO1A} / U_{FO1B}	$U_B - 2V \dots U_B$	V DC
DÜŞÜK U_{FO1A} / U_{FO1B}	0 ... 1	
Güvenlik çıkışı başına devre akımı	1 ... 200	mA
Her bir IMP1, IMP2 ve IMM kumanda girişi başına kumanda akımı	20 ... 25	mA
EN IEC 60947-5-2 uyarınca kullanım kategorisi	DC-13 24 V 200 mA Dikkat: Çıkışların endüktif yükte serbest diyotlarla korunması gerekir.	
Sinyal çıkışları - Çıkış gerilimi ¹⁾ - Yüklenebilirlik	p tipi, kısa devre korumalı $U_A - 2V \dots U_A$ maks. 50	mA
Nominal izolasyon gerilimi U_i	30	V
Nominal darbe gerilim dayanımı U_{imp}	1,5	kV
Titreşimlere karşı direnç dayanımı	EN IEC 60947-5-3 uyarınca	
Devre frekansı	0,25	Hz
EMU koruma gereksinimleri	EN IEC 60947-5-3 uyarınca	

EN ISO 13849- 1 ²⁾ uyarınca karakteristik değerler	Kapalı tutma mekanizmasının denetimi	Kapalı tutma mekanizmasının kumanda edilmesi	
Kategori	4	4	
Performans seviyesi	PL e	PL e	
PFH _D	3,7 x 10 ⁻⁹ / s ³⁾	2,8 x 10 ⁻⁹ / s ³⁾	
Kullanım süresi	20	20	Yıl
Mekanik kullanım ömrü	1 x 10 ⁶		
- kapı dayanağı olarak kullanıldığında ve 1 Joule çarpma enerjisi ile	0,1 x 10 ⁶		
B _{10D} (acil durdurma)	0,065 x 10 ⁶		
Acil durdurma			
İşletim gerilimi	5 ... 24		V
İşletim akımı	1 ... 100		mA
Çalıştırma gücü maks.	250		mW
LED gerilim beslemesi	24		V DC
Kumanda ve Gösterge Elemanları			
İşletim gerilimi	UA		V
İşletim akımı	1 ... 10		mA
Çalıştırma gücü maks.	250		mW
LED gerilim beslemesi	24		V DC

1) 50 mA devre akımında hat uzunluğu dikkate alınmadan.

2) Yayınlanma tarihi için bkz. Uygunluk beyanı.

3) EN ISO 13849-1:2008, Bölüm 4.5.2 (MTTFd = maks. 100 yıl) uyarınca sınır değeri kullanarak BG, maks. 2,47 x 10⁻⁸ değerinde bir PFHd beyan eder.

14.1. Radyo onayları (tip etiketinde FCC ID ve IC olan cihazlar içindir)

Product description: Safety Switch

FCC ID: 2AJ58-09

IC: 22052-09



FCC/IC-Requirements

This device complies with part 15 of the FCC Rules and with Industry Canada's licence-exempt RSSs. Operation is subject to the following two conditions:

- 1) This device may not cause harmful interference, and
- 2) this device must accept any interference received, including interference that may cause undesired operation.

Changes or modifications not expressly approved by the party responsible for compliance could void the user's authority to operate the equipment.

NOTE: This equipment has been tested and found to comply with the limits for a Class A digital device, pursuant to part 15 of the FCC Rules. These limits are designed to provide reasonable protection against harmful interference when the equipment is operated in a commercial environment. This equipment generates, uses, and can radiate radio frequency energy and, if not installed and used in accordance with the instruction manual, may cause harmful interference to radio communications. Operation of this equipment in a residential area is likely to cause harmful interference in which case the user will be required to correct the interference at his own expense.

Le présent appareil est conforme aux CNR d'Industrie Canada applicables aux appareils radio exempts de licence. L'exploitation est autorisée aux deux conditions suivantes :

- (1) l'appareil ne doit pas produire de brouillage, et
- (2) l'utilisateur de l'appareil doit accepter tout brouillage radioélectrique subi, même si le brouillage est susceptible d'en compromettre le fonctionnement.

This device complies with the Nerve Stimulation Exposure Limits (ISED SPR-002) for direct touch operations.

Cet appareil est conforme aux limites d'exposition relatives à la stimulation des nerfs (ISED CNR-102) pour les opérations tactiles directes.

Supplier's Declaration of Conformity 47 CFR § 2.1077 Compliance Information

Unique Identifier:

MGB-LO-AR Series
MGB-L1-AR Series
MGB-L2-AR Series
MGB-LO-AP Series
MGB-L1-AP Series
MGB-L2-AP Series

Responsible Party – U.S. Contact Information

EUCHNER USA Inc.

6723 Lyons Street
East Syracuse, NY 13057

+1 315 701-0315

+1 315 701-0319

info(at)euchner-usa.com

http://www.euchner-usa.com

14.2. Tipik sistem süreleri



Önemli!

Gösterilen sistem süreleri bir cihaz için maksimum değerlerdir.

Hazır olma gecikmesi:



AR yapılandırmasında şu geçerlidir: Açtıktan sonra cihaz 10 saniyelik bir sistem testi yapar. Sistem ancak bu sürenin sonunda hazır olur.



AP yapılandırmasında şu geçerlidir: Açtıktan sonra cihaz 0,5 saniyelik bir sistem testi yapar. Sistem ancak bu sürenin sonunda hazır olur.

Emniyet çıkışları açma süresi:



AR yapılandırmasında şu geçerlidir: Koruma düzeneği kapalı tutulduktan sonra emniyet çıkışının açılmasına kadar olan süre $T_{on} = 570$ ms'dir.



AP yapılandırmasında şu geçerlidir: Sürgü dilinin içeri girdiğinde emniyet çıkışlarının açılmasına kadar olan süre $T_{on} = 570$ ms'dir.



Emniyet çıkışları F1A/F1B eşzamanlılık denetimi: Emniyet girişleri 150 ms üzerinde bir süre için farklı kumanda durumlarına sahip olursa FO1A/FO1B emniyet çıkışları kapatılır. Cihaz hata durumuna geçer.

EN 60947-5-3 uyarınca risk süresi:



Kapalı tutma denetiminin aktif olması halinde geçerli olan: Kapalı tutma artık etkin değilse, FO1A ve FO1B emniyet çıkışları 350 ms sonrasında kapatılır.

Bu değer her bir şalter için geçerlidir. Bir zincirdeki diğer her şalter için risk süresi 5 ms daha da artar.



Kapalı tutma denetiminin aktif olmaması halinde geçerli olan: Sürgü dili kapalı tutma modülünden çıkarıldığında FO1A ve FO1B emniyet çıkışları 350 ms sonrasında kapatılır.

Bu değer her bir şalter için geçerlidir. Bir zincirdeki diğer her şalter için risk süresi 5 ms daha da artar.

Fark süresi: FO1A ve FO1B emniyet çıkışları süre açısından şaşırtmalıdır. En geç 10 ms fark süresinden sonra ikisi de AÇIK durumunda olur.

Zaman kayması: UB işletim gerilimi ve UA yardımcı gerilim arasında müsaade edilen zaman kayması maks. 1 sn olabilir.

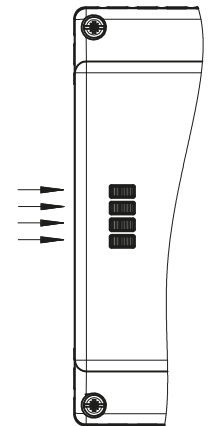
15. Sistem durumları

15.1. İşaretlerin açıklaması


○	LED yanmıyor
☀	LED yanıyor
☀ - 10 Hz (8 sn)	LED 8 saniyelik 10 Hz ile yanıp sönüyor
☀ - 3 x	LED üç kez yanıp sönüyor
X	Herhangi bir durum

LED

Power gn
State gn
DIA rd
Lock ye




15.2. Sistem durumu tablosu MGB-AR

İşletim türü	Emniyet girişleri F11A ve F11B	Kapı konumu	Sürgü dili pozisyonu	Kapalı tutma mekanizması	Emniyet çıkışı FO1A ve FO1B	Kapı sinyal çıkışı (OD)	Sürgü dili sinyal çıkışı (OT)	Kapalı tutma sinyal çıkışı (OL)	Teşhis sinyal çıkışı (OI)	LED gösterge				Durum
										Power (yeşil)	STATE (yeşil)	DIA (kırmızı)	Lock (sarı)	
Sistem testi	X	X	X	X	KA-PALI	KA-PALI	KA-PALI	KA-PALI	KA-PALI	5 Hz	uzun KA-PALI kısa AÇIK	uzun AÇIK, kısa KAPALI	uzun AÇIK, kısa KAPALI	Power up sonrasında sistem testi
	X	açık	İçeride değil	KA-PALI	KA-PALI	KA-PALI	KA-PALI	KA-PALI	KA-PALI	uzun KA-PALI kısa AÇIK	uzun AÇIK, kısa KAPALI	uzun AÇIK, kısa KAPALI	Normal işletim, kapı açık	
	X	kapalı	İçeride değil	KA-PALI	KA-PALI	AÇIK	KA-PALI	KA-PALI	KA-PALI	uzun AÇIK, kısa KAPALI	uzun AÇIK, kısa KAPALI	uzun AÇIK, kısa KAPALI	Normal işletim, kapı kapalı	
	KA-PALI	kapalı	İçeride	KA-PALI	KA-PALI	AÇIK	KA-PALI	KA-PALI	KA-PALI	uzun AÇIK, kısa KAPALI	uzun AÇIK, kısa KAPALI	uzun AÇIK, kısa KAPALI	Normal işletim, kapı kapalı, sürgü dili içeride, emniyet çıkışları F11A/F11B KAPALI	
Normal işletim	AÇIK	kapalı	İçeride	KA-PALI	KA-PALI	AÇIK	KA-PALI	KA-PALI	KA-PALI	uzun AÇIK, kısa KAPALI	uzun AÇIK, kısa KAPALI	uzun AÇIK, kısa KAPALI	Kapalı tutma denetiminin aktif olması halinde geçerli olan: Normal işletim, kapı kapalı, sürgü dili içeride. Emniyet çıkışları F11A/F11B AÇIK. Emniyet çıkışları FO1A ve FO1B  KAPALI	
	KA-PALI	kapalı	İçeride	KA-PALI	KA-PALI	AÇIK	KA-PALI	KA-PALI	KA-PALI	uzun AÇIK, kısa KAPALI	uzun AÇIK, kısa KAPALI	uzun AÇIK, kısa KAPALI	Kapalı tutma denetiminin aktif olmaması halinde geçerli olan: Normal işletim, kapı kapalı, sürgü dili içeride. Emniyet çıkışları F11A/F11B AÇIK. Emniyet çıkışları FO1A ve FO1B AÇIK	
	AÇIK	kapalı	İçeride	KA-PALI	KA-PALI	AÇIK	KA-PALI	KA-PALI	KA-PALI	uzun AÇIK, kısa KAPALI	uzun AÇIK, kısa KAPALI	uzun AÇIK, kısa KAPALI	Ar zincirinde işletim: Normal işletim, kapı kapalı ve kapalı tutuluyor. Önceki cihazın emniyet çıkışları KAPALI	
	AÇIK	kapalı	İçeride	KA-PALI	KA-PALI	AÇIK	KA-PALI	KA-PALI	KA-PALI	uzun AÇIK, kısa KAPALI	uzun AÇIK, kısa KAPALI	uzun AÇIK, kısa KAPALI	Münferit cihaz olarak işletim: Normal işletim, kapı kapalı ve kapalı tutuluyor.	
Okutma hazırlığı (sadece MGB unicode)	X	açık	İçeride değil	KA-PALI	KA-PALI	KA-PALI	KA-PALI	KA-PALI	KA-PALI	3 x				Ar zincirinde işletim: Normal işletim, kapı kapalı ve kapalı tutuluyor. Önceki cihazın emniyet çıkışları AÇIK
	X	kapalı	İçeride	KA-PALI	KA-PALI	KA-PALI	KA-PALI	KA-PALI	KA-PALI	1 Hz				Kapı açık, cihaz bir başka tutamak modülü okumaya hazırdır (Power UP'tan sadece 3 dakika sonra).
	X	X	X	KA-PALI	KA-PALI	KA-PALI	KA-PALI	KA-PALI	KA-PALI					Okutma işlemi, ipucu: Okutma kesimlerini engellemek için kapıyı kapatın ve kapalı tutma mekanizmasını çalıştırın.
	X	X	X	KA-PALI	KA-PALI	KA-PALI	KA-PALI	KA-PALI	KA-PALI					Başarılı okutma sonrasında olumlu onay
Teşhis	X	X	X	KA-PALI	KA-PALI	KA-PALI	KA-PALI	KA-PALI	KA-PALI	1 x				Okutma / yapılandırma sırasında hata veya geçersiz DIP şalteri konumu
	X	X	X	KA-PALI	KA-PALI	KA-PALI	KA-PALI	KA-PALI	KA-PALI	2 x				F11A/F11B giriş hatası (örn. eksik test pulları, önceki şalterin mantıksız anahtarlama durumu)*
	X	X	X	KA-PALI	KA-PALI	KA-PALI	KA-PALI	KA-PALI	KA-PALI	3 x				Okutma hatası tutamak modülü (örn. kod hatası)
	X	X	X	KA-PALI	KA-PALI	KA-PALI	KA-PALI	KA-PALI	KA-PALI	4 x				Çıkış hatası (örn. çapraz devre, anahtarlama kabiliyet kaybı) veya çıkışlarda kısa devre
Teşhis	X	X	X	KA-PALI	KA-PALI	KA-PALI	KA-PALI	KA-PALI	KA-PALI					Dahili hata (örn. yapı parçası hasarı, veri hatası)
	X	X	X	KA-PALI	KA-PALI	KA-PALI	KA-PALI	KA-PALI	KA-PALI					Sinyal sırası hatası (örn. sürgü dili kırılması)
	X	X	X	KA-PALI	KA-PALI	KA-PALI	KA-PALI	KA-PALI	KA-PALI					Kilit açma denetiminin aktif olması halinde geçerli olan: Kaçış kilidi veya yardımcı kilit açmaya basıldı.
	X	X	X	KA-PALI	KA-PALI	KA-PALI	KA-PALI	KA-PALI	KA-PALI					IMP1, IMP2, IMM kumanda girişleri geçersiz, geri almak için kumanda girişlerini min. ½ s için kapatın ve tekrar çalıştırın

Sebebin giderilmesinden sonra reset fonksiyonunu (bkz. bölüm 16. Arıza giderme ve yardımlar sayfa 42) kullanın veya kısa süreliğine gerilim beslemesini ayırın. Hata yeniden başlatma sonrasında sıfırlanamıyorsa lütfen üreticiyle iletişime geçin.
Önemli: Görüntülenen cihaz durumunu sistem durumu tablosunda bulamazsanız, bu dahili bir cihaz hatasıdır. Bu durumda üretici ile iletişime geçmelisiniz.

15.3. Sistem durumu tablosu MGB-AP

Durum	LED göstergeler		Lock (sarı)	DIA (kırmızı)	State (yeşil)	Power (yeşil)	Teşhis sinyal çıkışı (OI)	Kapalı tutma sinyal çıkışı (OL)	Sürgü dili sinyal çıkışı (OT)	Kapı sinyal çıkışı (OD)	Emniyet çıkışları FO1A ve FO1B	Kapalı tutma mekanizması	Sürgü dili pozisyonu	Kapı konumu	İşletim türü
	uzun KAPALI kısa AÇIK	uzun AÇIK kısa KA-PALI													
Normal işletim, kapı açık	○	○			uzun KAPALI kısa AÇIK		KA-PALI	KA-PALI	KA-PALI	KA-PALI	KA-PALI	KA-PALI	içeride değil	açık	Normal işletim
Normal işletim, kapı kapalı	○	○			uzun AÇIK kısa KA-PALI		KA-PALI	KA-PALI	KA-PALI	AÇIK	KA-PALI	KA-PALI	KA-PALI	kapalı	
Kapalı tutma denetiminin aktif olması halinde geçeri olan: Normal işletim, kapı kapalı, sürgü dili içeride. Emniyet çıkışları FO1A ve FO1B  KAPALI			uzun AÇIK, kısa KA-PALI	○	uzun AÇIK, kısa KA-PALI		KA-PALI	KA-PALI	AÇIK	AÇIK	KA-PALI	KA-PALI	KA-PALI	kapalı	
Kapalı tutma denetiminin aktif olmaması halinde geçeri olan: Normal işletim, kapı kapalı, sürgü dili içeride. Emniyet çıkışları FO1A ve FO1B AÇIK				○			KA-PALI	AÇIK	AÇIK	AÇIK	AÇIK	KA-PALI	KA-PALI	kapalı	
Normal işletim, kapı kapalı ve kapalı tutuluyor.							KA-PALI	AÇIK	AÇIK	AÇIK	AÇIK	KA-PALI	KA-PALI	kapalı	
Kapı açık, cihaz bir başka tutamak modülü okumaya hazır (Power UP'lan sadece 3 dakika sonra).					3 x		KA-PALI	KA-PALI	KA-PALI	KA-PALI	KA-PALI	KA-PALI	KA-PALI	açık	Okutma hazırlığı (sadece MGB unicode)
Okutma işlemi, ipucu: Okutma kesilmelerini engellemek için kapıyı kapatın ve kapalı tutma mekanizmasını çalıştırın.					1 Hz		KA-PALI	KA-PALI	KA-PALI	KA-PALI	KA-PALI	KA-PALI	KA-PALI	kapalı	
Başarılı okutma sonrasında olumlu onay					○		KA-PALI	KA-PALI	KA-PALI	KA-PALI	KA-PALI	KA-PALI	KA-PALI	X	Okutma alımı (sadece MGB unicode)
Okutma / yapılandırma sırasında hata veya geçersiz DIP şalteri konumu					1 x		AÇIK	KA-PALI	KA-PALI	KA-PALI	KA-PALI	KA-PALI	KA-PALI	X	
Okutma hatası tutamak modülü (örn. kod hatası)					3 x		KA-PALI	X	KA-PALI	KA-PALI	KA-PALI	KA-PALI	KA-PALI	X	Teşhis
Çıkış hatası (örn. çapraz devre, anahtarlama kabiliyeti kaybı) veya çıkışlarda kısa devre					4 x		AÇIK	KA-PALI	KA-PALI	KA-PALI	KA-PALI	KA-PALI	KA-PALI	X	
Dahili hata (örn. yapı parçası hasarlı, veri hatası)					○		AÇIK	KA-PALI	KA-PALI	KA-PALI	KA-PALI	KA-PALI	KA-PALI	X	
Sinyal sırası hatalı (örn. sürgü dili kırılması) Kilit açma denetiminin aktif olması halinde geçeri olan: Kaçış kilidi veya yardımcı kilit açmaya basıldı.			1 x		○		AÇIK	KA-PALI	KA-PALI	KA-PALI	KA-PALI	KA-PALI	KA-PALI	X	
IMP1, IMP2, IMM kumanda girişleri geçersiz, geri almak için kumanda girişlerini min. 1/2 s için kapatın ve tekrar çalıştırın			2 x		○		AÇIK	KA-PALI	KA-PALI	KA-PALI	KA-PALI	KA-PALI	KA-PALI	X	

Sebebin giderilmesinden sonra reset fonksiyonunu (bkz. bölüm 16. Arıza giderme ve yardımlar sayfa 42) kullanın veya kısa süreliğine gerilim beslemesini ayırın. Hata yeniden başlatma sonrasında sıfırlanamadıysa lütfen üreticimize iletişime geçin.
Önemli: Görüntülenen cihaz durumunu sistem durumu tablosunda bulamazsanız, bu dâhil bir cihaz hatasına işaret eder. Bu durumda üretici ile iletişime geçmelisiniz.

16. Arıza giderme ve yardımlar

16.1. Hatanın sıfırlanması

Aşağıdaki adımları takip edin:

1. Koruma düzeneğini açın.
2. Kapalı tutma modülünde en az 3 saniyeliğine işletim gerilimini kapatın veya en az 3 saniyeliğine RST girişine 24V olarak verilebilir.
Alternatif olarak dahili reset (bkz. 7. *Sisteme genel bakış sayfa 12*) 3 saniyeliğine sivri bir cisimle, örn. tükenmez kalem basılı tutulabilir.
➔ Yeşil LED (State) hızlı yanıp söner (AR yapılandırmasında yakl. 5 Hz). Bu süre içinde (AR yapılandırmasında yakl. 10 sn.) bir sistem testi yapılır. Daha sonra LED döngüsel olarak iç kez yanıp söner.
3. Koruma düzeneklerini kapatın ve kapalı tutma mekanizmasını açın.
➔ Sistem tekrar normal işletimde olur.

16.2. Hata giderme hakkında İnternette yardım

www.euchner.com adresinde destek alanında *İndir* altında hata giderme konusunda bir yardım dosyası bulabilirsiniz.

16.3. Montaj hakkında İnternette yardım

www.euchner.com adresinde montaj işleminin bir animasyonunu bulabilirsiniz.

16.4. Uygulama örnekleri

www.euchner.com adresinde cihazın çeşitli kumandalara bağlanmasına yönelik uygulama örnekleri bulabilirsiniz.

17. Servis

Servis durumunda iletişim:
EUCHNER GmbH + Co. KG
Kohlhammerstraße 16
70771 Leinfelden-Echterdingen
Almanya

Servis telefonu:
+49 711 7597-500

E-posta:
info@euchner.de

İnternet:
www.euchner.com

18. Kontrol ve bakım



UYARI

Cihazda hasar nedeniyle güvenlik fonksiyonu kaybı.

- › Hasar durumunda ilgili modülün komple olarak değiştirilmesi gerekir. Sadece EUCHNER tarafından aksesuar veya yedek parça olarak sipariş edilebilecek parçalar değiştirilebilir.
- › Düzenli aralıklarla ve her hatadan sonra cihazın doğru fonksiyonunu kontrol edin. Olası zaman aralıklarına yönelik bilgiler için bkz. EN ISO 14119:2013, bölüm 8.2.

Kusursuz ve sürekli bir fonksiyon elde edebilmek için aşağıdaki kontrollerin düzenli olarak yapılması gerekir:

- › Anahtarlama fonksiyonu kontrolü (bkz. bölüm 13.3. *Elektriksel fonksiyon kontrolü sayfa 35*)
- › Cihazların ve bağlantıların emniyetli sabitlemelerinin kontrolü
- › Kirlenmelere dair kontrol

Bakım çalışmalarının yapılmasına gerek yoktur. Cihazdaki onarımlar sadece üretici tarafından gerçekleştirilebilir.



BİLGİ

Üretim yılı tüp levhasında sağ alt köşede belirtilmiştir.

19. Uygunluk beyanı

AB uygunluk beyanını www.euchner.com altında bulabilirsiniz. Bunun için arama kısmına cihazınızın sipariş numarasını girin. Belgeyi *İndirme* alanında bulabilirsiniz.

EUCHNER GmbH + Co. KG
KohlhammerstraÙe 16
70771 Leinfelden-Echterdingen
Almanya
info@euchner.de
www.euchner.com

Baskı:
2119167-07-09/23
Başlık:
İşletim kılavuzu Emniyet sistemleri
MGB-L1...-AR-... / MGB-L2...-AR-... ve
MGB-L1...-AP-... / MGB-L2...-AP-...
(Orijinal işletim kılavuzunun çevirisi)
Copyright:
© EUCHNER GmbH + Co. KG, 09/2023

Teknik deęişiklik yapma hakkı saklıdır, verilen bilgiler teminat
altında deęildir.