

Geçerlilik

Bu işletim kılavuzu, tüm TZ... emniyet şalterleri geçerlidir. Bu işletim kılavuzu *Güvenlik bilgileri* dokümanı ile ve duruma göre mevcut veri föyüyle birlikte cihazınız için eksiksiz kullanıcı bilgisini oluşturur.

Önemli!

Lütfen, ürün sürümünüz için geçerli olan işletim kılavuzunu kullanmaya özen gösterin. Sorularınız olduğunda, EUCHNER servisiyle iletişime geçin.

Tamamlayıcı dokümanlar

Bu cihaza yönelik tüm dokümantasyon şu dokümanlardan oluşur:

Doküman başlığı (Doküman numarası)	İçindekiler	
Güvenlik bilgisi (2525460)	Temel güvenlik bilgileri	
İşletim kılavuzu (2088062)	(bu doküman)	
Uygunluk beyanı	Uygunluk beyanı	
Duruma göre işletim kılavuzu eklemeleri	Duruma göre işletim kılavuzuna veya veri föylerine yapılan eklemeleri dikkate alın.	

Önemli!

Güveli kurulum, işleme alma ve cihazın kullanımı için eksiksiz bir genel bakışa sahip olmak için tüm dokümanları okuyun. Dokümanlar www.euchner.com adresinden indirilebilir. Bunun için arama kısmına cihazın belge veya sipariş numarasını girin.

Amacına uygun kullanım

TZ yapı serisinin emniyet şalteri koruma kilidi bulunan bir kilitleme düzeneğidir (yapı türü 2). Tetikleyici düşük bir kodlama sınıfına sahiptir. Hareketli bir devre kesici koruma düzeneği ve makine kontrol sistemi ile bağlantılı olarak bu emniyet bileşeni, tehlikeli bir makine işlevi uygulandığı sürece koruma düzeneğinin açılmasını engeller.

Anlamı:

- ▶ Tehlikeli bir makine işlevine yol açabilecek çalıştırma komutları ancak koruma düzeneği kapatıldıktan ve kapalı tutulduktan sonra çalıştırılabilir.
- ▶ Kapalı tutma mekanizması, tehlikeli makine işlevi sonlandığında açılabilir.
- ▶ İnsan koruma için kullanıldığında, emniyet devresindeki mıknaştırma denetimine (ÜK) yönelik kontakların değerlendirilmesiyle mandalın konumu denetlenmelidir.
- ▶ Koruma düzeneğinin kapatılması ve kapalı tutulması tehlikeli bir makine işlevinin kendiliğinden çalışmasına yol açmamalıdır. Bunun için ayrı bir başlatma komutu gerçekleştirilmelidir. Bununla ilgili istisnalar için bkz. EN ISO 12100 veya ilgili C standartları.

Bu yapı serisinin cihazları süreç koruması için de uygundur.

Cihazı kullanmadan önce makinede örn. aşağıdaki standartlara uygun bir risk değerlendirmesi yapılmalıdır:

- ▶ EN ISO 13849-1
- ▶ EN ISO 12100
- ▶ IEC 62061

Amacına uygun kullanıma, montaj ve işletimde geçerli gereksinimlerin karşılanması dahildir, özellikle şu standartlara göre:

- ▶ EN ISO 13849-1
- ▶ EN ISO 14119
- ▶ EN 60204-1

Önemli!

- ▶ Cihazın doğru şekilde bir genel sisteme bağlanmasından işletmecisi sorumludur. Bunun için genel sistemin örn. EN ISO 13849-1 uyarınca onaylanmış olması gerekir.
- ▶ Performans düzeyinin (PL) belirlenmesi için EN ISO 13849-1:2023, Bölüm 6.2.3 doğrultusunda basitleştirilmiş yöntem kullanılırsa birden fazla cihaz sıralı kumanda edildiğinde PL azalır.
- ▶ Emniyetli kontakların mantıklı bir sıralı kumandası PL d'ye kadar mümkündür. Bununla ilgili ayrıntılı bilgiler için bkz. ISO TR 24119.
- ▶ Bir ürünün bir veri föyüne sahip olması ve buradaki bilgilerin işletim kılavuzundan farklı olması durumunda veri föyündeki bilgiler geçerlidir.

Güvenlik bilgileri

⚠ UYARI

Tekniğe uygun olmayan montaj veya kullanım (manipülasyon) nedeniyle hayati tehlike. Emniyet aksamları kişi koruması işlevine sahiptir.

- ▶ Emniyet aksamları baypas edilmemelidir, aksamlar döndürülmemelidir, kaldırılmamalı veya başka bir şekilde etkisiz hale getirilmemelidir. Bu hususta özellikle EN ISO 14119:2013, 7. bölümünde verilen baypas seçeneklerini azaltma önlemleri dikkate alınmalıdır.
- ▶ Kumanda işlemi sadece bunun için öngörülmuş aktüatörler tarafından devreye alınabilir.
- ▶ Yedek tetikleyici tarafından atlamanın gerçekleşmediğinden emin olun. Bunun için aktüatörlere ve örn. kilit açma mekanizmaları için anahtarlara erişimi kısıtlayın.
- ▶ Montaj, elektrik bağlantısı ve işleme alma sadece emniyet yapı parçalarının kullanılması konusunda özel bilgilere sahip olan yetkili uzman personel tarafından yerine getirilebilir.

⚠ DİKKAT

- Yüksek gövde sıcaklığı nedeniyle tehlike.
- ▶ Şalteri kişilerin dokunmasına veya yanıcı materyale karşı koruyun.

Fonksiyon

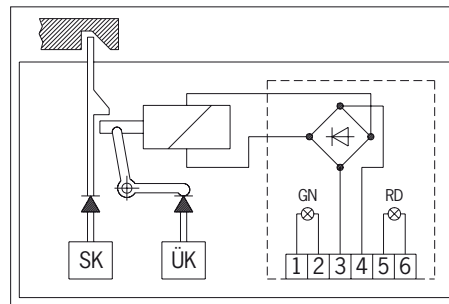
Emniyet şalteri hareketli devre kesici koruma düzeneğinin kapalı tutulmasını sağlar.

Şalterde döndürülebilir bir devre diski ve kapalı tutma civatalarının bloke eden/serbest bırakan bir kilit kolu bulunmaktadır.

Tetikleyicinin içeri sokulması/dışarı çekilmesi ve kapalı tutma mekanizmasının etkinleştirilmesi/kilidinin açılması sırasında kapalı tutma saplaması hareket edilir. Bu esnada kumanda kontakları tetiklenir.

Kapalı tutma civataları bloke durumda olduğunda (kapalı tutma etkin) tetikleyici kumanda başından çekilemez. Yapısından dolayı kapalı tutma mekanizması sadece koruma düzeneği kapalıyken etkinleştirilebilir (hatalı kapatma emniyeti).

Koruma tertibatının konum denetimi ve kilitleme denetimi iki ayrı kumanda elemanı üzerinden gerçekleşir.



Resim 1: Emniyet şalteri TZ fonksiyonu

Emniyet şalterinin yapısı dahili hatalara yönelik hata önlemleri EN ISO 13849-2:2012, tablo A4 doğrultusunda beklenebileceği şekilde tasarlanmıştır.

Kapalı tutma mekanizmasının denetimi

Tüm modeller kapalı tutma mekanizmasının denetlenmesi için en az bir emniyetli kontağa sahiptir. Kapalı tutma mekanizmasının kilidi açıldığında kontaklar açılır.

Kapı bildirim kontağı

Tüm modeller ayrıca en az bir kapı bildirim kontağına sahiptir. Kumanda elemanına bağlı olarak kapı bildirim kontakları zorla açılabilen (kontaklar) veya zorla açılmayan kontaklar olabilir.

Koruma düzeneklerinin açılması sırasında kapı bildirim kontakları tetiklenir.

TZ1 modeli

(Kapalı tutma mekanizması yay kuvvetiyle kumanda edilmiş ve enerji AÇIK ile açılmış)

- ▶ Mandalı etkinleştirme: Koruma düzeneklerini kapatın, mıknaştırma gerilim yok
- ▶ Kapalı tutma mekanizmasını açma: Koruma düzeneğini kapatın, mıknaştırma gerilim verin

Yay kuvvetiyle kumanda edilen kapalı tutma mekanizması durağan akım prensibine göre çalışır. Mıknaştırma gerilim kesildiğinde kapalı tutma mekanizması etkin kalır ve koruma düzeneği hemen açılmaz.

Koruma düzeneği, gerilim beslemesi kesildiğinde açıkta ve ardından kapatılırsa kapalı tutma mekanizması etkinleştirilir. Bu kişilerin yanlışlıkla içeride kapalı kalmasına yol açabilir.

TZ2 modeli

(Kapalı tutma mekanizması, enerji AÇIK ile kumanda edilmiş ve yay kuvvetiyle kilidi açılmış)

- Önemli!**
- ▶ Çalışma akımı prensibine göre kapalı tutma mekanizmaları, kişilerin korunması için öngörülmemiştir.
- ▶ Kişilerin korunması için kapalı tutma mekanizması olarak kullanılmaması sadece kaza riskinin sıkı değerlendirilmesinden sonra mümkündür (bkz. EN ISO 14119:2013, böl. 5.7.1!)

- ▶ Mandalı etkinleştirme: Koruma düzeneğini kapatın, mıknaştırma gerilim verin
- ▶ Kapalı tutma mekanizmasını açma: Koruma düzeneğini kapatın, gerilimi mıknaştırma geriliminden ayırın

Mıknaştırma kuvvetiyle kumanda edilen kapalı tutma mekanizması, çalışma akımı prensibine göre çalışır. Mıknaştırma gerilim kesildiğinde kapalı tutma mekanizması açılır ve koruma düzeneği hemen açılabilir!

Kumanda durumları

Şalterinize yönelik ayrıntılı kumanda durumları için bkz. Resim 5. Burada mevcut tüm kumanda elemanları açıklanmıştır.

Koruma düzeneği açık

Emniyet kontakları ve açık.

Koruma düzeneği kapalı ve kapalı tutulmuyor

Emniyet kontakları kapalı. Emniyet kontakları açık.

Koruma düzeneği kapalı ve kapalı tutuluyor

ve emniyet kontakları kapalı.

Tetikleyicinin seçilmesi

BİLGİ


- ▶ Uygun olmayan tetikleyici nedeniyle cihazda hasarlar. Doğru tetikleyiciyi seçmeye dikkat edin.
- ▶ Bu esnada kapı yarıçapına ve sabitleme seçeneklerine dikkat edin (bkz. Resim 6).

Manuel kilit açma

Bazı durumlarda kapalı tutma mekanizmasını manuel açmak gerekebilir (örn. arızalarda veya acil durumda). Kilidi açtıktan sonra fonksiyon kontrolü yapılmalıdır. Daha fazla bilgi için bkz. EN ISO 14119:2013 standardı, bölüm 5.7.5.1. Cihaz şu açma fonksiyonlarına sahip olabilir:

Yardımcı kilit açma mekanizması

Fonksiyon arızalarında yardımcı kilit açma ile kapalı tutma mekanizması, mıknatısın durumuna bağlı olmaksızın açılabilir.

Yardımcı kilit açma mekanizması tetiklendiğinde kontaklar  açılır. Bu kontaklarla bir durdurma komutu oluşturulmalıdır.

Yardımcı kilit açma mekanizmasının tetiklenmesi

1. Sızdırmazlık telinin anahtarını sökün.
 2. Kilitli civatayı çıkarın.
 3. Anahtar çevirerek kilidi açın.
- ➔ Kapalı tutma mekanizması açılmıştır

Önemli!

- ▶ Manuel kilit açma sırasında tetikleyici çekme gerilimi altında olmamalıdır.
- ▶ Yardımcı kilit açma mekanizması, şalter işleme alınmadan önce manipülasyona karşı koruma amaçlı mühürlenmelidir.
- ▶ Yardımcı kilit açma mekanizmasını kullanımdan sonra geriye alın ve kilitleme civatasını takın (sıkma torku 0,5 Nm).
- ▶ Yeni bir mühür ile yeniden mühürleyin.

Anahtar yardımcı kilit açma mekanizması/üç kenarlı yardımcı kilit açma mekanizması

Fonksiyon, yardımcı kilit açma mekanizmasındaki gibi.

Önemli!


- ▶ Manuel kilit açma sırasında tetikleyici çekme gerilimi altında olmamalıdır.

Kaçış kilidini açma mekanizması

Kapalı tutulan bir koruma düzeneğini yardımcı alet olmadan tehlike alanından açmayı sağlar.

Önemli!

- ▶ Kaçış kilidini açma mekanizması, korunan alanın iç tarafından yardımcı alet kullanmadan elle açılmalıdır.
- ▶ Kaçış kilidini açma mekanizmasına, dışarıdan ulaşılamamalıdır.
- ▶ Manuel kilit açma sırasında tetikleyici çekme gerilimi altında olmamalıdır.
- ▶ Kaçış kilidini açma mekanizması, EN ISO 13849-1 uyarınca B kategorisinin gereksinimlerini yerine getirir.

Kaçış kilidini açma mekanizması tetiklendiğinde kontaklar  açılır. Bu kontaklarla bir durdurma komutu oluşturulmalıdır.


Acil kilit açma

Kapalı tutulan bir koruma düzeneğini yardımcı alet olmadan tehlike alanı dışından açmayı sağlar.

Önemli!

- ▶ Acil kilit açma mekanizması, korunan alanın dışından yardımcı alet kullanılmadan elle kumanda edilebilmelidir.
- ▶ Acil kilit açma mekanizması, sadece acil durumda kumanda edilebileceğini gösteren bir işarete sahip olmalıdır.
- ▶ Manuel kilit açma sırasında tetikleyici çekme gerilimi altında olmamalıdır.
- ▶ Kilit açma fonksiyonu EN ISO 14119 standardının diğer tüm gereksinimlerini yerine getirir.

▶ Acil kilit açma mekanizması EN ISO 13849-1 uyarınca B kategorisinin gereksinimlerini yerine getirir.

Acil kilit açma tetiklendiğinde kontaklar  açılır. Bu kontaklarla bir durdurma komutu oluşturulmalıdır.

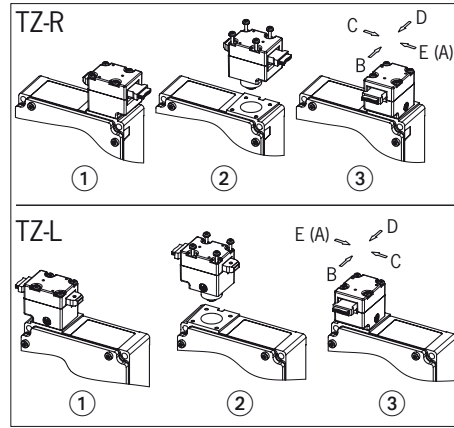
Montaj

BİLGİ

Yanlış montaj ve uygun olmayan çevre koşulları nedeniyle cihaz hasarları

- ▶ Emniyet şalteri ve aktüatör dayanma olarak kullanılmamalıdır.
- ▶ Emniyet şalterinin ve aktüatörün sabitlenmesi için EN ISO 14119:2013, bölüm 5.2 ve 5.3'ü dikkate alın.
- ▶ Bir kilitleme düzeneğinin atlanması seçeneklerinin azaltılmasına yönelik EN ISO 14119:2013, bölüm 7'yi dikkate alın.
- ▶ Şalter başını hasara ve ayrıca talaş, kum, püskürme malzemeleri vs. gibi sıızan yabancı cisimlere karşı koruyun.
- ▶ Belirtilen IP koruma türü sadece gövde civataları, kablo girişleri ve konnektörler doğru sıkıldığında geçerlidir. Sıkma torklarını dikkate alın.
- ▶ Yardımcı kilit açma mekanizmasının kilitleme civatası, işleme almadan önce mühürlenmelidir.

Tetikleme yönünün değiştirilmesi



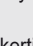
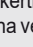
Resim 2: Tetikleme yönünün değiştirilmesi

1. Aktüatörü aktüatör başlığının içine sürün.
2. Tetikleme başındaki civataları çözün.
3. İstenilen yönü ayarlayın.
4. Civataları 1,2 Nm ile sıkın.

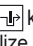
Elektrik bağlantısı

⚠ UYARI



Yanlış bağlantı nedeniyle güvenlik fonksiyonu kaybı.

- ▶ Güvenlik fonksiyonları için sadece emniyetli kontaklar ( ve ) kullanın.
- ▶ İzolasyon materyalinin veya bağlantı kertiğinin seçiminde gerekli sıcaklık dayanıklılığına ve ayrıca mekanik zorlanabilirliğe dikkat edin!
- ▶ Güvenli bir kontak sağlamak için 6⁺ mm'lik uzunluğa sahip tekli telleri izole edin.

Kişilerin korunması için kapalı tutma mekanizması olarak emniyet şalterinin kullanılması

En az bir kontak  kullanılmalıdır. Bu kapalı tutmanın durumunu sinyalize eder (kontakt yerleşimi için bkz. Resim 3 ve Resim 5).

Süreç koruması için kapalı tutma mekanizması olarak emniyet şalterinin kullanılması

En az bir kontak  kullanılmalıdır.  sembolü kontaklar kullanılabilir (kontakt yerleşimi için bkz. Resim 3 ve Resim 5).

Konnektörlü cihazlar için şu geçerlidir:

▶ Konnektörün sızdırmazlığına dikkat edin.

Kablo girişli cihazlar için şu geçerlidir:

1. Vidalı kablo bağlantısını uygun koruma türüyle takın.
2. Bağlayın ve klemensleri 0,5 Nm ile sıkın (kontakt yerleşimi için bkz. Resim 3 ve Resim 5).
3. Kablo girişinin sızdırmazlığına dikkat edin.
4. Şalter kapağını kapatın ve vidalayın (sıkma torku 1,2 Nm).

Fonksiyon kontrolü

⚠ UYARI

Fonksiyon kontrolü sırasında hatalar nedeniyle ölümcül yaralanmalar.

- ▶ Fonksiyon kontrolünden önce kimsenin tehlike alanında bulunmadığından emin olun.
- ▶ Kaza önlemeye yönelik geçerli talimatları dikkate alın.

Kurulmadan ve her hatadan sonra cihazın doğru fonksiyonunu kontrol edin.

Bu esnada aşağıdaki adımları takip edin:

Mekanik fonksiyon kontrolü

Tetikleyici kolayca tetikleyici başına girebilmelidir. Koruma düzeneğini kontrol etmek için birkaç kez kapatın. Mevcut manuel kilit açma mekanizmaları da (yardımcı kilit açma mekanizması hariç) fonksiyon bakımından kontrol edilmelidir.

Elektriksel fonksiyon kontrolü

1. İşletim gerilimini devreye alın.
 2. Tüm koruma düzeneğini kapatın ve kapalı tutma mekanizmasını etkinleştirin.
- ➔ Makine kendiliğinden çalışmamalıdır.
 - ➔ Koruma düzeneği açılır olmamalıdır.
3. Makine fonksiyonunu başlatın.
- ➔ Tehlikeli makine fonksiyonu etkin olduğu sürece kapalı tutma mekanizması açılmamalıdır.
4. Makine fonksiyonunu durdurun ve kapalı tutma mekanizmasının kilidini açın.
- ➔ Koruma düzeneği, yaralanma tehlikesi bulunmayan kadar kapalı tutulmalıdır (örn. devam eden hareketler nedeniyle).
 - ➔ Makine fonksiyonu, kapalı tutma mekanizması açık olduğu sürece başlatılmamalıdır.

2 ile 4 arasındaki adımları her bir koruma düzeneği için tekrarlayın.

Kontrol ve bakım

⚠ UYARI

Güvenlik fonksiyonunun kaybolması nedeniyle ağır yaralanma tehlikesi.

- ▶ Hasar veya aşınma durumunda tetikleyici de dahil olmak üzere tüm şalter değiştirilmelidir. Tekli parçaların veya yapı gruplarının değiştirilmesi yasaktır.
- ▶ Düzenli aralıklarla ve her hatadan sonra cihazın doğru fonksiyonunu kontrol edin. Olası zaman aralıklarına yönelik bilgiler için bkz. EN ISO 14119:2013, bölüm 8.2.

Kusursuz ve sürekli bir fonksiyon elde edebilmek için aşağıdaki kontrollerin yapılması gerekir:

- ▶ Sorunsuz kumanda fonksiyonu
- ▶ Tüm yapı parçalarının güvenli şekilde sabitlenmiş olması
- ▶ Hasarlar, aşırı kirlenme, kalıntılar ve aşınma
- ▶ Kablo girişinin sızdırmazlığı
- ▶ Geçmiş kablo bağlantıları veya konnektörler.

Bilgi: Üretim yılına tip levhasının alt sağ köşesinden bakılabilir.

Sorumluluk reddi ve garanti hizmeti

Amacına uygun kullanım ile ilgili yukarıdaki koşullara veya güvenlik uyarılarına riayet edilmemesi veya bakım çalışmalarının talep edildiği şekilde yürütülmemesi, sorumluluğun reddedilmesine ve garanti hizmetinin düşmesine yol açar.

UL ile ilgili bilgiler

Kablo girişli cihazlar için şu geçerlidir:

UL gereksinimleri doğrultusundaki kullanım için 60/75 °C sıcaklık aralığı için bakır bir kablo kullanılmalıdır.

Konnektörlü cihazlar için şu geçerlidir:

UL gereksinimleri doğrultusunda UL1310 uyarınca sınıf 2 gerilim beslemesi kullanılmalıdır. Kullanım yerinde emniyet şalterlerinin kurulu olan bağlantı hatları mekansal olarak hareketli ve sabit kurulu hatlarla ve 150 V üzerindeki bir gerilimle çalışan diğer tesis parçalarının izole edilmemiş etkin parçalarıyla daima 50,8 mm'lik bir mesafe korunacak şekilde ayrılmalıdır. Hareketli hatlar diğer önemli tesis parçalarına karşı eşit veya daha yüksek bir gerilim dayanıklılığına sahip olan uygun izolasyon materyaliyle donatılmış olması durumu dışındadır.

Uygunluk beyanı

AB uygunluk beyanını www.euchner.com altında bulabilirsiniz. Bunun için arama kısmına cihazınızın sipariş numarasını girin. Belgeyi *İndirme* alanında bulabilirsiniz.

Servis

Servis durumunda iletişim:

EUCHNER GmbH + Co. KG

Kohlhammerstraße 16

70771 Leinfelden-Echterdingen

Servis telefonu:

+49 711 7597-500

E-posta:

support@euchner.de

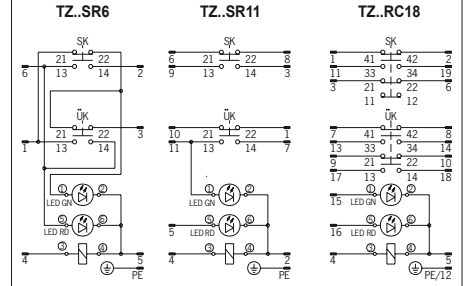
İnternet:

www.euchner.com

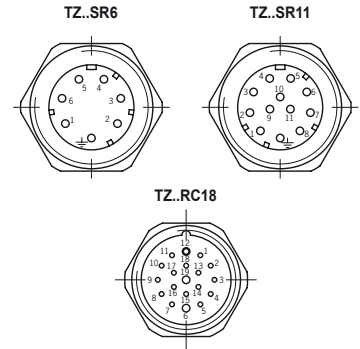
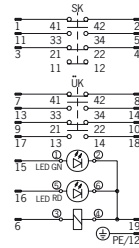
Teknik Veriler

Parametre	Değer
Gövde maddesi	Halif metal baskı dökümü
Koruma türü	
Kablo girişi	IP67
Konnektör	IP65
Mekanik kullanım ömrü	1 x 10 ⁶ kumanda döngüsü
Ortam sıcaklığı	-25 ... +80 °C
Kirlenme derecesi (harici, EN 60947-1 uyarınca)	3 (endüstriyel)
Montaj konumu	isteğe göre
Harekete başlangıç hızı maks.	20 m/dk
Dışarı çekme kuvveti (kapalı değil)	30 N
Geri tutma kuvveti	10 N
Tetikleme kuvveti maks.	35 N
Tetikleme sıklığı	1200/s
Kumanda prensibi	Yavaş kumanda elemanı
Temas maddesi	İnce altın kaplı gümüş kaplamalı
Bağlantı türü	
TZ...M	Kablo girişi M20 x 1,5
TZ...SR6	Konnektör SR6, 6 kutuplu+PE
TZ...SR11	Konnektör SR11, 11 kutuplu+PE
TZ...RC18	Konnektör RC18, 18 kutuplu+PE
TZ...BHA8	Konnektör BHA8, 8 kutuplu
TZ...BHA10	Konnektör BHA10, 10 kutuplu
TZ...BHA12	Konnektör BHA12, 12 kutuplu
Bağlantı kesiti (esnek/sabit)	0,34 ... 1,5 mm ²
Ölçüm izolasyon gerilimi	
TZ...M, TZ...SR6, TZ...BHA	U _i = 250 V
TZ...SR11, TZ...RC18	U _i = 50 V
Ölçme dayanma gerilim dayanıklılığı	
TZ...M, TZ...SR6, TZ...BHA	U _{imp} = 2,5 kV
TZ...SR11, TZ...RC18	U _{imp} = 1,5 kV
Koşullu kısa devre	100 A
Kumanda gerilimi min. 10 mA olduğunda	12V
EN 60947-5-1 uyarınca kullanım kategorisi	
TZ...M, TZ...SR6, TZ...BHA	AC-15 4 A 230 V / DC-13 4 A 24 V
TZ...SR11, TZ...RC18	AC-15 4 A 50 V / DC-13 4 A 24 V
Kumanda akımı min. 24 V olduğunda	1 mA
IEC 60269-1 uyarınca kısa devre koruması (kumanda emniyeti)	4 A gG
Konv. termik akım I _{th}	4 A
Mıknatıs işletim gerilimi/mıknatıs gücü	
TZ...024	AC/DC 24 V (+%10/-%15) 10 W
TZ...110	AC 110 V (+%10/-%15) 10 W
TZ...230	AC 230 V (+%10/-%15) 10 W
Çalışma süresi ED	%100
Kapalı tutma gücü	F _{max} F _{zh}
AKTÜATÖR-Z-G...	
YARIÇAP AKTÜATÖRÜ-Z...	2000 N 1500 N
+70 ... +80 °C üzerindeki ortam sıcaklıklarında kısıtlamalar	
EN 60947-5-1 uyarınca kullanım kategorisi	
TZ...M, TZ...SR6, TZ...BHA	AC-15 2 A 230 V / DC-13 2 A 24 V
TZ...SR11, TZ...RC18	AC-15 2 A 50 V / DC-13 2 A 24 V
Konv. termik akım I _{th}	2 A
IEC 60269-1 uyarınca kısa devre koruması	2 A gG
EN ISO 13849-1 uyarınca karakteristik değerler	
Koruma tertibatı kapalı tutucusunun ve konumunun denetlenmesi	
B _{10D}	3 x 10 ⁶
DC-13 100 mA/24 V'de	

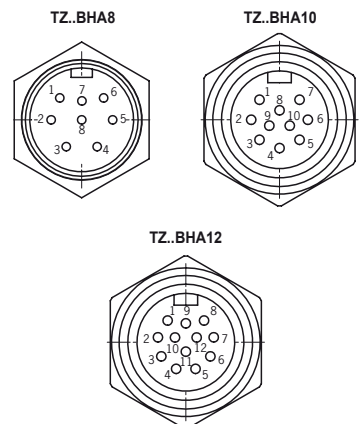
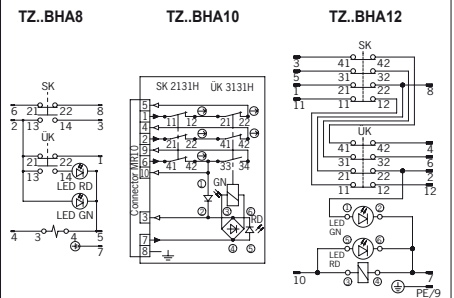
Gösterim: Koruma tertibatı kapalı, aktüatör kilitli



TZ.RC18...C1826



Emniyet şalterinin takma tarafındaki gösterge

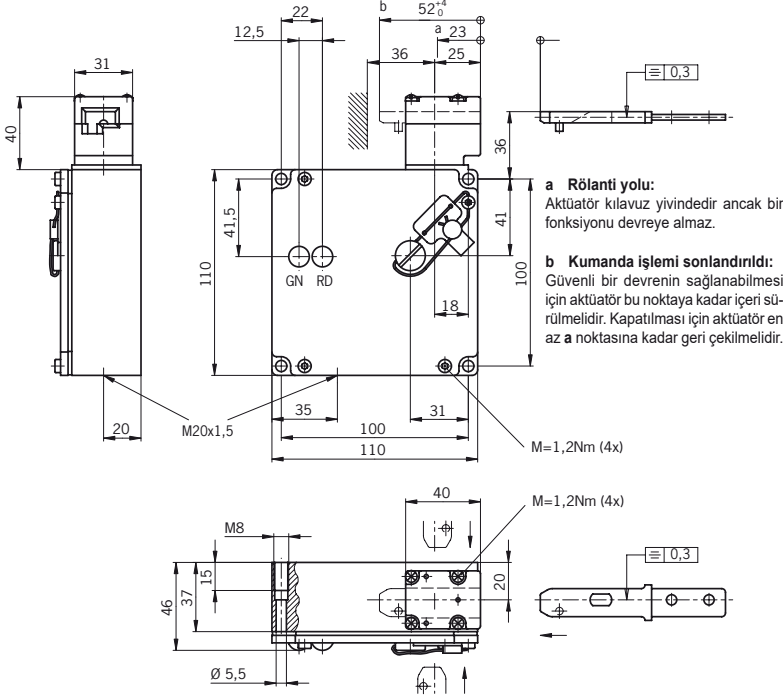


Emniyet şalterinin takma tarafındaki gösterge

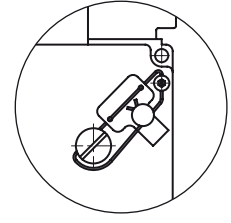
Resim 3: Bağlantı ve fiş yerleşimi

Gösterim:

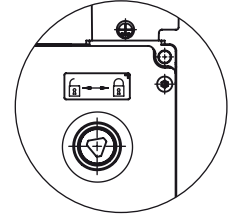
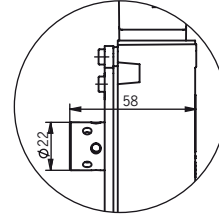
TZ.R. Sağ aktüatör başlığı
(Refleksiyonlu sol aktüatör başlığı)



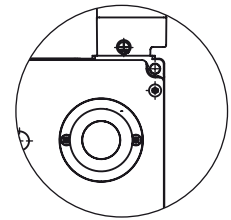
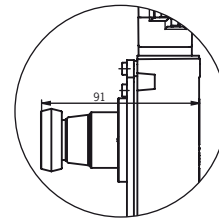
Yardımcı kilit açma mekanizması



Üç kenarlı yardımcı kilit açma mekanizması
(2 üç kenar anahtarı beraberinde)

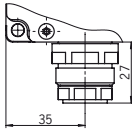


Düğmeli yardımcı kilit açma

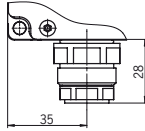


Konnektörlü

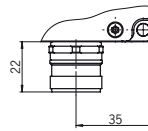
TZ...SR6



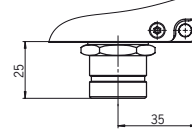
TZ...SR11



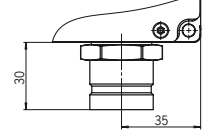
TZ...RC18



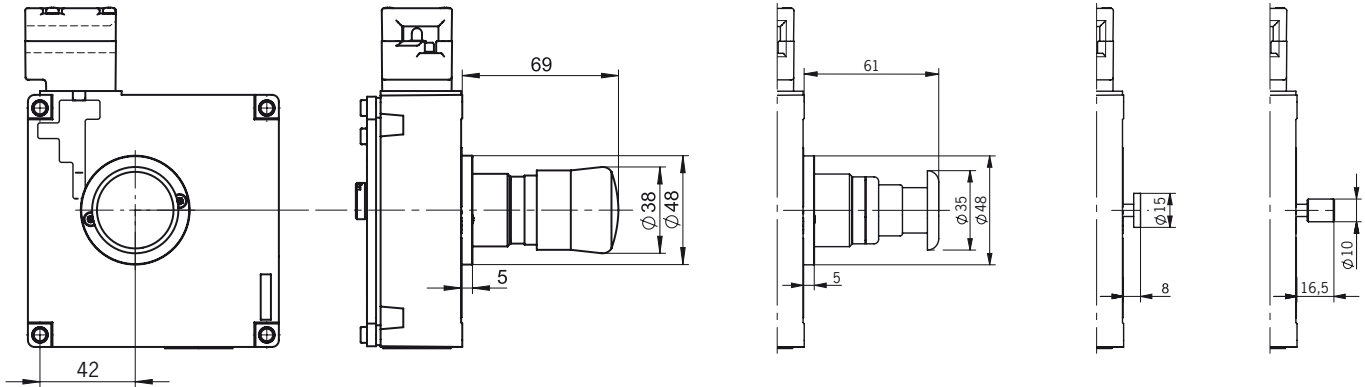
TZ...BHA8



TZ...BHA10 / TZ...BHA12







Kaçış kilidini açma mekanizmalı



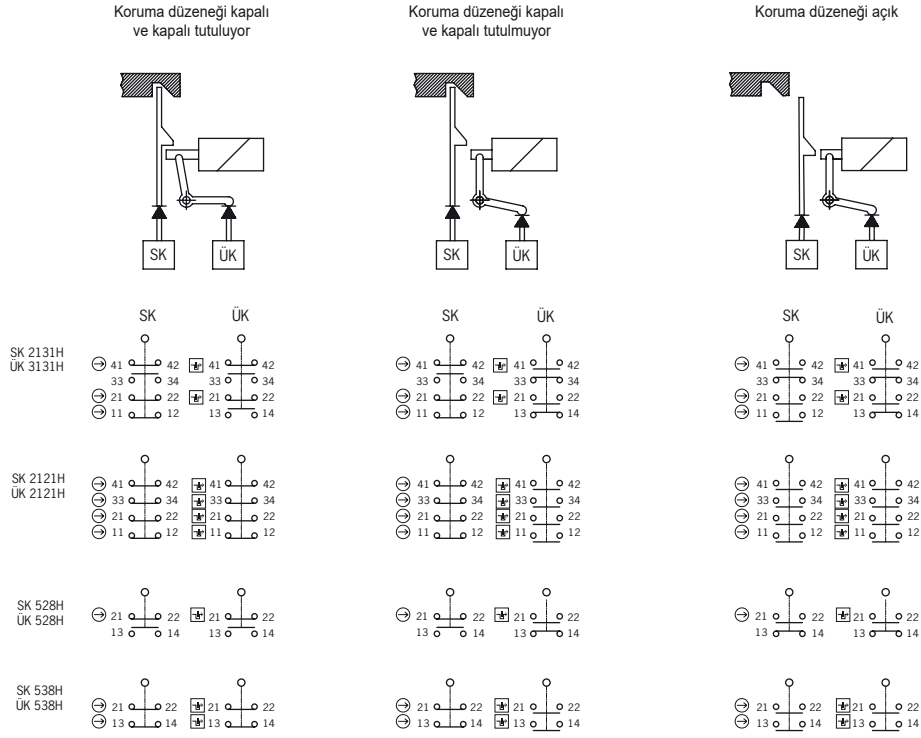
Kaçış kilit açma uzunluğu

Tipler	L1	L2
TZ...C2381	75	69
TZ...C2372	106	100

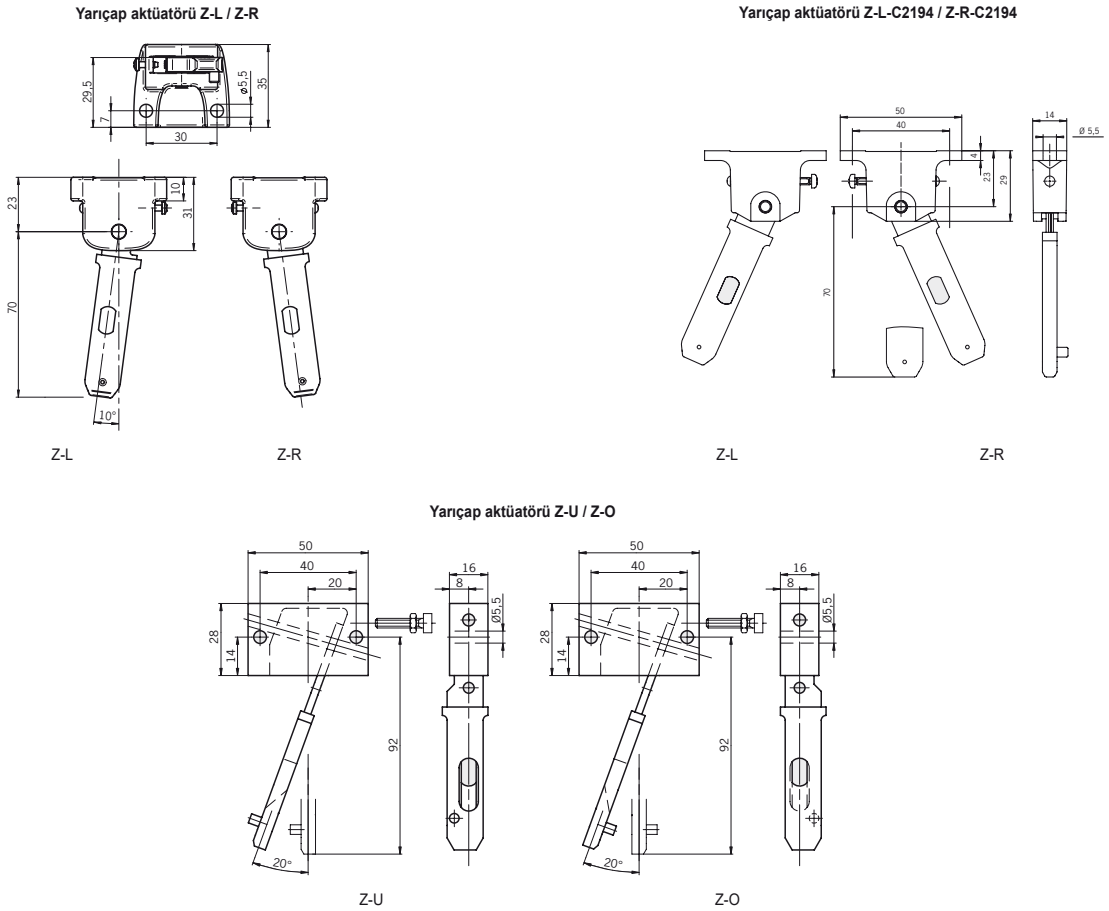
İşaretlerin açıklaması

-  /  Kapalı tutma mekanizması işleme hazır
 /  Kapalı tutma mekanizması açık

Resim 4: Ölçü çizimi TZ...



Resim 5: Kumanda elemanları ve kumanda fonksiyonları



Aktüatör	Kapı yarıçapı [mm]
Aktüatör Z-G...	1000
Yarıçap aktüatörü Z-R	400
Yarıçap aktüatörü Z-L	400
Yarıçap aktüatörü Z.-C2194	200
Yarıçap aktüatörü Z-U	165
Yarıçap aktüatörü Z-O	165

Resim 6: Minimum kapı yarıçapları