

适用范围

本使用说明书适用于所有STA...安全开关。本使用说明书与文档安全信息以及任何提供的数据表共同构成您设备的完整用户信息。

重要申明!

确保使用对您产品型号有效的使用说明书。如有任何问题, 请联系安士能服务团队。

补充文档

本设备的完整文献资料包括以下文档:

文档标题 (文档编号)	目录	
安全信息(2525460)	基本安全信息	
使用说明书 (2096775)	(本文档)	
合规性声明	合规性声明	
使用说明书的任何补充	包含对使用说明书或数据表的任何相关补充。	

重要申明!

务必阅读全部文档, 以全面了解设备的安全安装、设置和使用。这些文档可从www.euchner.com下载。为此, 请在搜索框中输入文档编号或设备的订货号。

使用规范

STA系列安全开关是配有门锁电磁线圈(2类)的互锁装置。触发块具有的编码等级较低。本安全部件与移动式安全门和机器控制系统配合使用, 可防止安全门在执行危险的机器功能时打开。

这意味着:

- ▶ 只有在安全门关闭并锁止的情况下, 才能启用可触发危险机器功能的启动命令。
- ▶ 危险的机器功能结束之前, 不得释放门锁装置。
- ▶ 安全门的关闭和锁止不得引发危险的机器功能自动启动。必须发出单独的启动命令才能启动危险功能。例外情况请参阅EN ISO 12100或相关C标准。

本系列设备也适用于过程保护。

使用设备前, 必须依据下列标准对机器执行风险评估:

- ▶ EN ISO 13849-1
- ▶ EN ISO 12100
- ▶ EN IEC 62061

使用规范包括遵守相关的安装和操作要求, 尤其是基于以下标准的要求:

- ▶ EN ISO 13849-1
- ▶ EN ISO 14119
- ▶ EN IEC 60204-1

重要申明!

- ▶ 用户负责将设备正确集成到整个安全系统之中。为此, 必须依据EN ISO 13849-1等要求对整个系统进行验证。
- ▶ 如果采用EN ISO 13849-1:2023第6.2.3部分中所述的简化方法来确定性能等级(PL), 则在多个设备串联的情况下PL可能减小。
- ▶ 在某些情况下, 安全触点逻辑串联时性能等级最大可达到PL d。ISO TR 24119中提供了相关的详细信息。
- ▶ 如果产品附有数据表, 则当数据表中的信息和使用说明书不符时, 请以数据表为准。

安全注意事项

警告

安装不当或旁路(改动)可能造成生命危险。安全部件用于执行人员保护功能。

- ▶ 不得将安全部件旁通、转向一侧、拆除或以其他方式使之失效。在本主题中, 请特别注意EN ISO 14119:2013第7部分中有关减小旁路可能性的措施。
- ▶ 开关操作必须通过专用的触发块触发。
- ▶ 借助备用触发块防止旁路。为此, 请限制人员触碰触发块和解锁装置钥匙。
- ▶ 安装、电气连接和设置工作只能由具备安全部件处理方面专业知识的授权人员来执行。

小心

在高于40 °C的环境温度下, 高温壳体可能会导致危险。

- ▶ 对开关采取保护措施, 以防人员接触或与易燃材料接触。

功能

安全开关可将移动式安全门锁止。

开关触头内有一个旋转凸轮, 此凸轮通过锁止销钉锁止/解锁。

插入/拆除触发块以及激活/解锁门锁装置时, 锁止销钉即会移动。在此过程中, 开关触点被触发。

如果凸轮处于锁止状态(即门锁装置启用), 则无法将触发块从开关触头中拔出。出于设计原因, 只有在安全门关闭的情况下才能启用门锁装置(防止意外锁定位置(故障关闭保护))。

对此安全开关进行了设计, 可假设针对内部故障的故障排除符合EN ISO 13849-2:2013的表A4。

门锁状态监控

所有型号都至少配有一个用于监控门锁装置的安全触点。当锁止装置解锁时, 触点即会打开。

门监控触点

型号STA3和STA4至少额外配有一个门监控触点。视开关元件而定, 门监控触点可以是强制断开触点(触点), 也可以不是强制断开触点。

当安全门打开时, 门监控触点即会触发。

STA1和STA3的型号

(弹簧力锁止, 通电解锁)

- ▶ 启用门锁装置: 关闭安全门, 电磁线圈未通电
- ▶ 解锁门锁装置: 电磁线圈通电

通过弹簧操作的门锁装置按照通电解锁原理进行工作。当电磁线圈断电时, 门锁装置将保持启用状态, 但不能直接打开安全门。

若在断电时安全门处于打开状态, 再次关闭安全门将会启用门锁装置。这可能造成人员被意外锁在门内。

STA2和STA4的型号

(通电锁止, 弹簧力解锁)

重要申明!

- ▶ 符合断电解锁原理的门锁装置不适用于人员保护。
- ▶ 只有在特殊情况下, 在经过严格的事故风险评估(参见EN ISO 14119:2013第5.7.1部分)后, 才能将该开关用作人员保护门锁装置!

- ▶ 启用门锁装置: 关闭安全门, 电磁线圈通电

- ▶ 解锁门锁装置: 电磁线圈断电

通过磁力锁闭的门锁装置按照断电解锁原理进行工作。当电磁线圈断电时, 门锁装置将解锁, 可以直接打开安全门。

开关状态

有关开关的详细开关状态, 请参见图3。其中对所有可用的开关元件进行了介绍。

安全门开启

STA1和STA2:

安全触点 \rightarrow 打开。

STA3和STA4:

安全触点 \rightarrow 和 \rightarrow 打开。

安全门关闭但未锁止

STA1和STA2:

安全触点 \rightarrow 打开。

STA3和STA4:

安全触点 \rightarrow 闭合。安全触点 \rightarrow 打开。

安全门关闭且已锁止

STA1和STA2:

安全触点 \rightarrow 闭合。

STA3和STA4:

安全触点 \rightarrow 和 \rightarrow 闭合。

选择触发块

注意

使用不合适的触发块会导致设备损坏。

- ▶ 务必选择正确的触发块(请参见图2中的表)。
- ▶ 另外, 请注意门半径和安装选项(请参见图4)。

以下型号可供选择:

- ▶ S...-SN触发块, 用于不带插接筒的安全开关。
- ▶ S...-LN触发块, 用于带插接筒的安全开关。

手动解锁

在某些情况下, 需要手动解锁门锁装置(例如发生故障或紧急情况下)。解锁后应执行功能测试。

有关本主题的更多信息, 请参见标准EN ISO 14119:2013的第5.7.5.1部分。

设备可以具有以下解锁功能:

辅助解锁装置

如果出现故障, 无论电磁线圈处于何种状态, 均可用辅助解锁装置解锁门锁装置。

当辅助解锁装置触发后, 触点 \rightarrow 即会打开。必须使用这些触点生成停止命令。

触发辅助解锁装置

1. 拧下锁止螺钉。
 2. 用螺丝刀沿箭头方向将辅助解锁装置转动至 \rightarrow 。
- ▶ 门锁装置即会解锁。

重要申明!

- ▶ 手动解锁期间, 触发块不得承受拉力。
- ▶ 为防止篡改, 必须在设置开关之前密封辅助解锁装置(例如, 涂覆密封胶)。
- ▶ 装配以及每次使用辅助解锁装置后, 必须重新拧上锁止螺钉并进行密封(例如涂覆密封胶)。拧紧力矩为0.5 Nm。

应急逃生解锁装置

借助此装置，无需任何工具即可从危险区域将已锁止的安全门打开。

重要申明！

- ▶ 必须能够在不使用任何工具的情况下从受保护区域内部手动触发应急逃生解锁装置。
- ▶ 不得从外部触及应急逃生解锁装置。
- ▶ 手动解锁期间，触发块不得承受拉力。
- ▶ 应急逃生解锁装置满足EN ISO 13849-1类别B的要求。

当应急逃生解锁装置触发后，触点 \square 即会打开。必须使用这些触点生成停止命令。

应急解锁装置

借助此装置，无需任何工具即可从危险区域外部将已锁止的安全门打开。

重要申明！

- ▶ 必须能够在不使用任何工具的情况下从受保护区域外部手动操作应急解锁装置。
- ▶ 应急解锁装置必须配有标记，指明其仅适用于紧急情况。
- ▶ 手动解锁期间，触发块不得承受拉力。
- ▶ 解锁功能满足EN ISO 14119的所有其他要求。
- ▶ 应急解锁装置满足EN ISO 13849-1类别B的要求。

当应急解锁装置触发后，触点 \square 即会打开。必须使用这些触点生成停止命令。

安装

注意

如果安装不当或环境条件不合适，将会损坏设备

- ▶ 不得将安全开关和触发块用作终端挡块。
- ▶ 在固定安全开关和触发块时，请遵守EN ISO 14119:2013的第5.2和5.3部分。
- ▶ 为了减小互锁装置旁通的可能性，请遵守EN ISO 14119:2013的第7部分。
- ▶ 防止开关触头损坏以及受到异物（例如切屑、沙粒和喷射物）侵入。
- ▶ 只有在外壳螺钉、电缆进线口和圆形接插头正确紧固时，指定的IP防护等级才适用。注意拧紧力矩。
- ▶ 辅助解锁装置的锁止螺钉必须妥善封闭，以防其被篡改（例如通过涂覆密封胶）。

调整动作方向

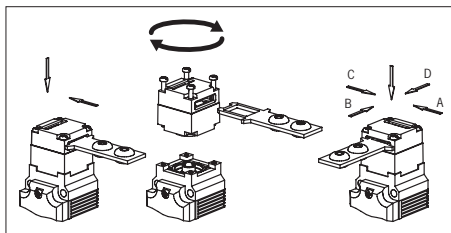


图1： 调整动作方向

1. 取下触发头上的螺钉。
2. 设置所需方向。
3. 以1.5 Nm的力矩拧紧螺钉。
4. 用附带的插槽护盖盖住未使用的触发槽。

电气连接

警告

接配线不正确可导致安全功能丧失。

- ▶ 安全触点（ \rightarrow 和 \square ）仅用于实现安全功能。
- ▶ 接配线采用绝缘材料和导线时，请注意所需的耐温性和最大机械负载！
- ▶ 剥除每根导线末端 6 ± 1 mm的绝缘层，以确保可靠接触。

将安全开关用作人员保护门锁装置

必须至少使用一个触点 \square 。该触点可发出门锁装置状态的信号（有关端子分配，请参见图3）。

将安全开关用作过程保护门锁装置

必须至少使用一个触点 \rightarrow 。还可以使用带 \square 符号的触点（有关端子分配，请参见图3）。

以下信息适用于配有接插件的设备：

- ▶ 检查接插件是否已密封。

以下信息适用于配有电缆进线口的设备：

1. 使用适当的工具打开所需的插口。
2. 装配具有适当防护等级的电缆防水接头。
3. 连接各端子并以0.5 Nm的力矩拧紧（有关端子分配，请参见图3）。
4. 检查电缆进线口是否已密封。
5. 盖上开关护盖并拧到位（拧紧力矩为1.5 Nm）。

功能测试

警告

若在功能测试期间发生故障，将会导致致命伤害。

- ▶ 执行功能测试前，请确保危险区域内无任何人员。
- ▶ 请遵守有效的事事故预防规定。

安装后或每次发生故障后，请检查设备的功能是否正常。

按如下所述进行操作：

机械功能测试

触发块必须能够顺利滑入触发头中。关闭安全门多次以进行功能检查。此外，还必须对任何手动解锁装置（辅助解锁装置除外）的功能进行测试。

电气功能测试

1. 接通工作电压。
2. 关闭所有安全门并启启门锁装置。
 - ▶ 机器不得自动启动。
 - ▶ 安全门此时处于不能打开状态。
3. 启动机器功能。
 - ▶ 危险的机器功能启用后，无法解锁门锁装置。
4. 停止机器功能并解锁门锁装置。
 - ▶ 安全门必须保持锁止状态，直到不再存在人身伤害风险（例如，由于超行程运行）。
 - ▶ 门锁装置解锁后，无法启动机器功能。

对每个安全门重复步骤2 - 4。

检查与维护

警告

安全功能丧失可能会导致重伤。

- ▶ 如果发现损坏或磨损情况，必须更换整个开关和触发块组件。不允许只更换个别零件或组件。
- ▶ 定期并在每次发生故障后检查设备的功能是否正常。有关可能时间间隔的信息，请参阅EN ISO 14119:2013的第8.2节。

为了确保长期无故障运行，需进行以下检查：

- ▶ 开关功能是否正常
- ▶ 所有部件的安装是否牢固
- ▶ 有无损坏、严重污染、污垢和磨损情况
- ▶ 电缆进线口是否已密封
- ▶ 电缆连接或圆形接插头是否松动。

信息：型号标签的右下角标有制造年份。

免责和质保

若未遵守上述使用规范条件、未遵守安全规章或未按要求执行所需的维护作业，将导致制造商免责、质保失效。

有关UL_{US}的说明

以下信息适用于配有电缆进线口的设备：

要依据UL_{US}的要求进行使用和操作，必须使用温度范围为60/75 °C的铜线。

以下信息适用于配有接插件的设备：

本设备适用于符合UL1310要求的2级电源。安全开关接配线电缆的安装位置必须与所有移动电缆、永久安装的电缆和系统中其它部件的非安装式有源元件（这些零件的工作电压超过150 V）相分离。恒定间隙必须为50.8 mm。如果移动电缆配备了适当的绝缘材料，使其绝缘强度达到或超过了系统中其它部件的绝缘强度，则此要求不适用。

合规性声明

本设备符合机械指令2006/42/EC的要求。
可在www.euchner.com上找到完整的EU符合性声明。只需在搜索框中输入设备的订货号即可。在“下载”下面可找到该文档。

服务

如需服务支持，请联系：
EUCHNER GmbH + Co. KG
Kohlhammerstraße 16
70771 Leinfelden-Echterdingen
Germany
服务电话：
+49 711 7597-500
电子邮件：
support@euchner.de
网址：
www.euchner.com

技术数据

参数	值
壳体材料	压铸合金
防护等级，符合EN IEC 60529要求	
电缆进线口	IP67
圆形接插头	IP65
机械使用寿命	1x10 ⁶ 个工作周期
环境温度	
STA.../STA...SR11	-20 ... +80 °C
STA...RC18	-20 ... +70 °C
污染程度（外部，符合EN IEC 60947-1标准）	3（工业）
安装位置	任何
最大接近速度	20 m/min
提取力（未锁止）	30 N
固定作用力	20 N
最大触发力	35 N
触发频率	1,200/h
开关原理	缓动式开关触点
触点材料	银合金，电亮金
接线方式	
STA...	M20x1.5电缆进线口
STA...SR11	SR11圆形接插头，11针+PE
STA...RC18	RC18圆形接插头，18针+PE
导线截面积（刚性/柔性）	0.34 ... 1.5 mm ²
可选LED指示灯的工作电压	L024 24 V
额定绝缘电压	
STA...	U _i = 250 V
STA...SR11、STA...RC18、带应急逃生解锁装置的STA...系列	U _i = 50 V
额定脉冲耐受电压	
STA...	U _{imp} = 2.5 kV
STA...SR11、STA...RC18	U _{imp} = 1.5 kV
限制短路电流	100 A
10 mA时，最小开关电压	12 V
使用类别，符合EN IEC 60947-5-1标准	
STA...	AC-15 4 A 230 V / DC-13 4 A 24 V
STA...SR11、STA...RC18、带应急逃生解锁装置的STA...系列	AC-15 4 A 50 V / DC-13 4 A 24 V
24 V时最小开关电流	1 mA
短路保护（控制回路保险丝），符合EN IEC 60269-1标准	4A gG
约定发热电流I _{th}	4 A
电磁线圈工作电压/电磁线圈功耗	
STA...024	AC/DC 24 V (+10%/-15%) 8 W
STA...110	AC 110 V (+10%/-15%) 10 W
STA...230	AC 230 V (+10%/-15%) 11 W
占空比	100 %
连接额定值	8 W
锁紧力	F _{max} F _{Zh}
S-G-...触发块、S-...铰链式触发块	3000 N 2300 N
S-WQ-...触发块	2000 N 1500 N
S-W-...触发块	1500 N 1100 N
S-WT-...触发块、S-WQT-...触发块	1000 N 700 N
具有增加的固定作用力的开关	STA.B...、STA.C...
20 °C时触发力	45 N
机械使用寿命，固定	1 x 10 ⁶ 个工作周期
环境温度限制+70 ... +80 °C	
使用类别STA...SR11	AC-15 2 A 50 V / DC-13 2 A 24 V
约定发热电流I _{th}	2 A
短路保护	2A gG
安全特性，符合EN ISO 13849-1标准	
监控门锁功能和安全门位置	
B ₁₀₀ DC-13 100 mA/24 V时	11.5 x 10 ⁶

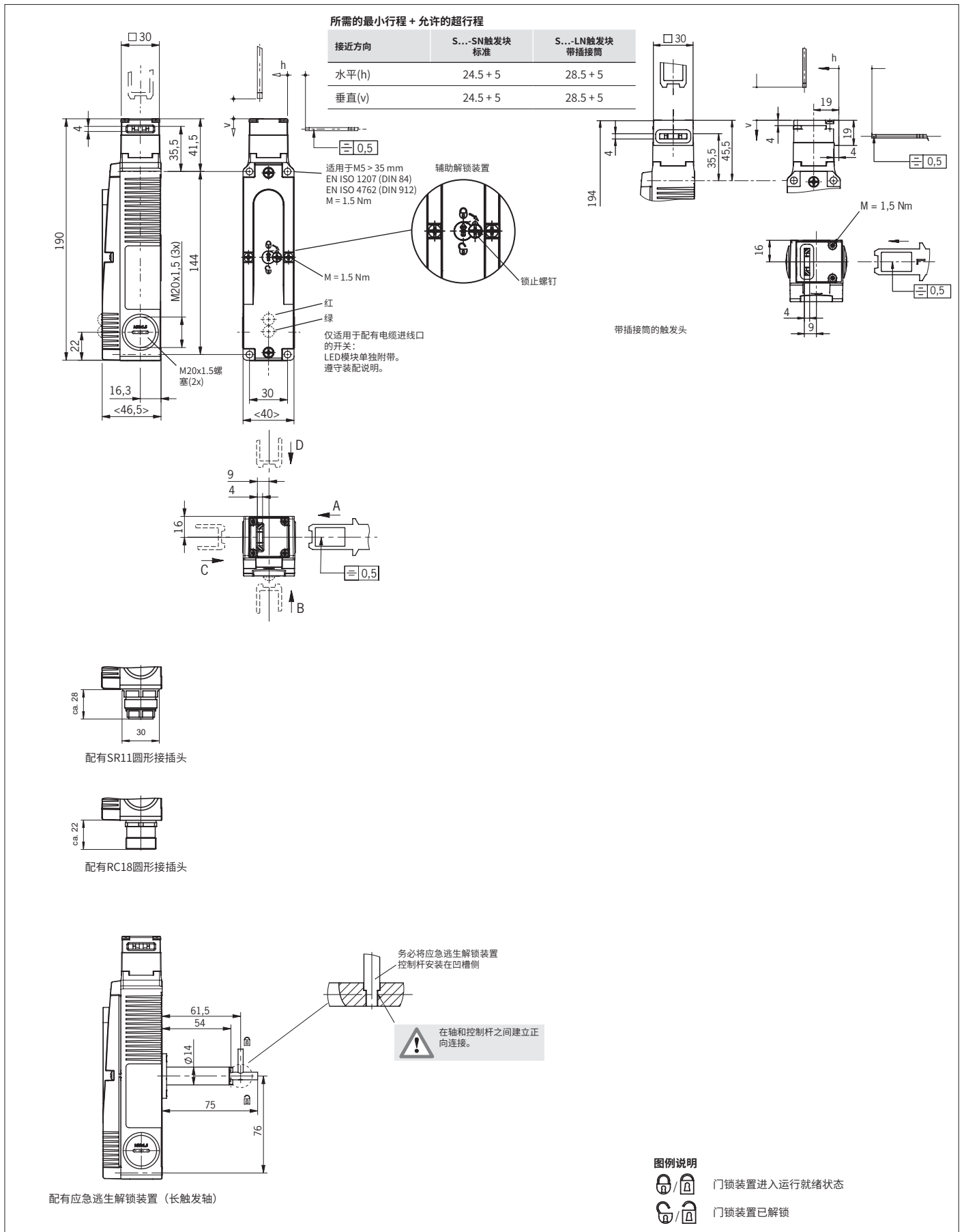


图2： 不带插接筒的STA...和带插接筒的STA...的尺寸示意图

技术参数可能随时更改；我们对该信息的准确性不承担任何责任。© EUCHNER GmbH + Co. KG 2096775-12-02/24 (翻译自第一版使用说明书)

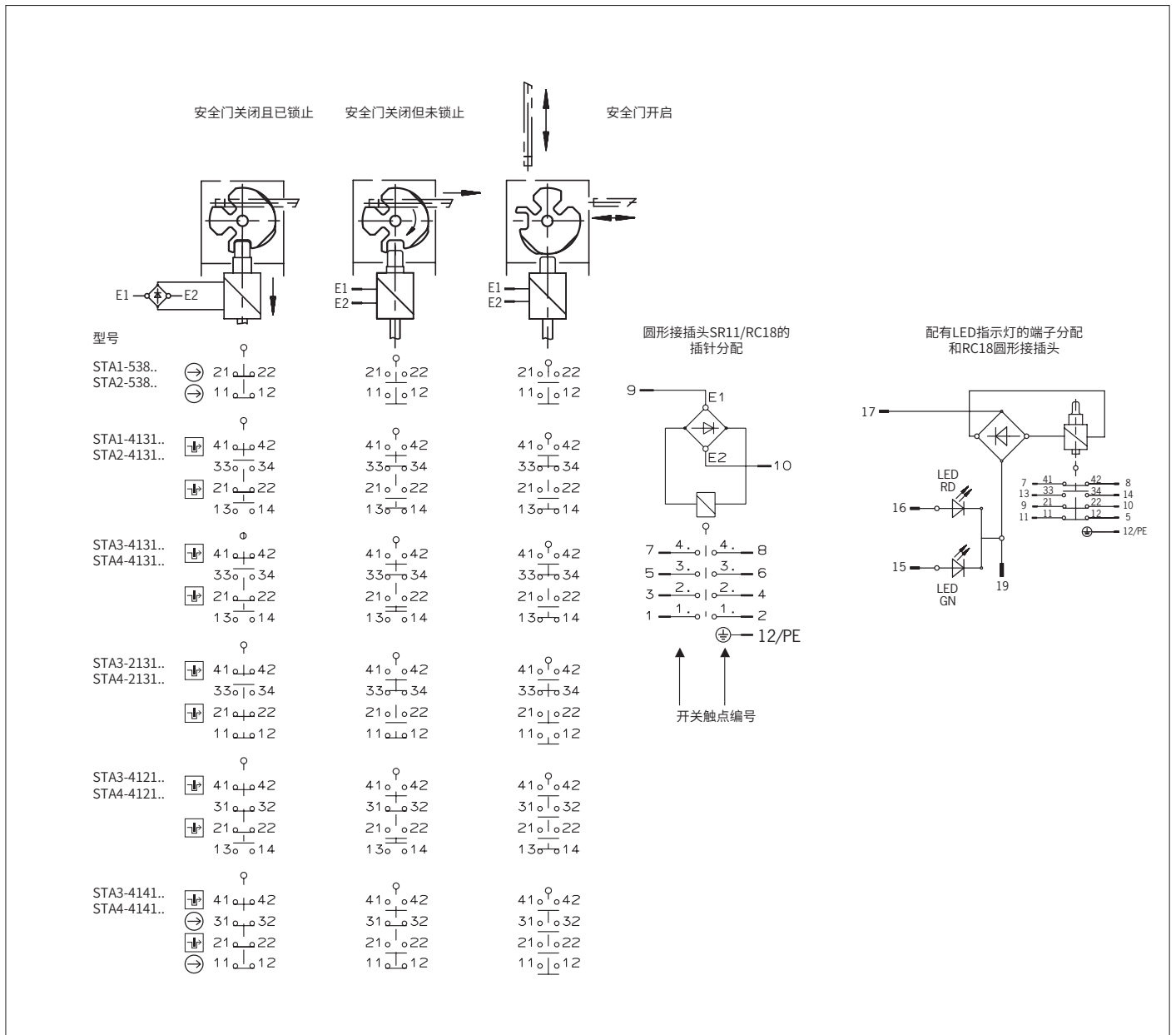


图3: 开关元件和开关功能

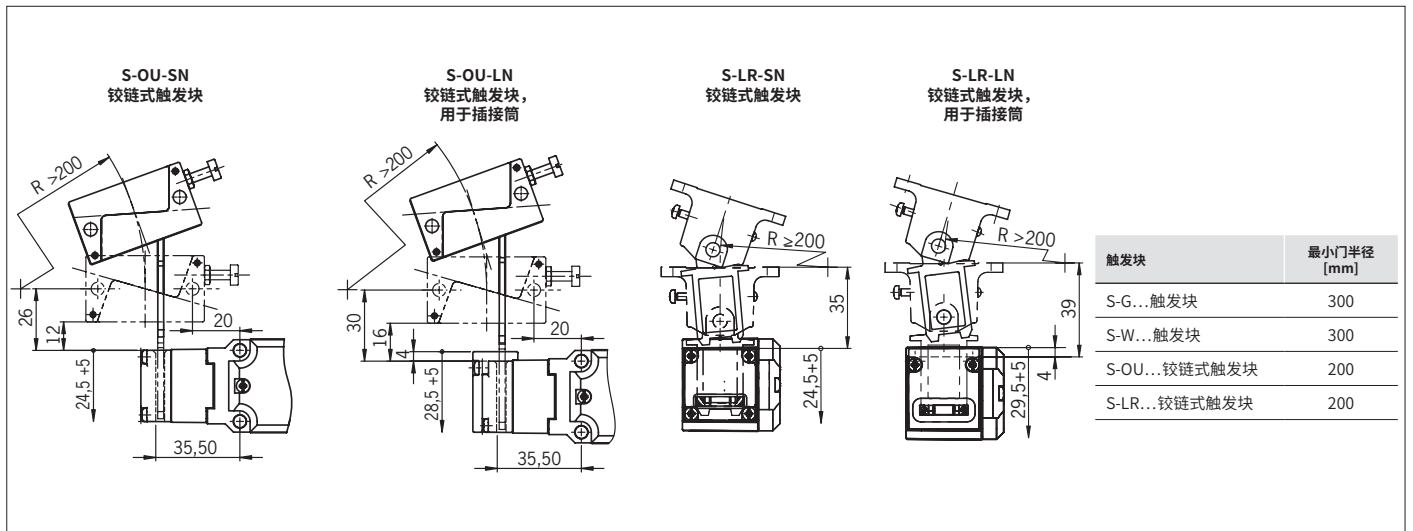


图4: 最小门半径