

# EUCHNER

## 使用说明书

应答机编码安全开关 配有门锁功能  
CTS-C1-BP/BR-FLX 高/低编码等级

ZH

## 目录

<b>1.</b>	<b>关于本文档.....</b>	<b>4</b>
1.1.	适用范围 .....	4
1.2.	目标群体 .....	4
1.3.	图例说明 .....	4
1.4.	补充文档 .....	4
<b>2.</b>	<b>使用规范.....</b>	<b>5</b>
<b>3.</b>	<b>安全功能说明.....</b>	<b>7</b>
3.1.	启用门锁监控功能时 .....	7
3.2.	禁用门锁监控功能时 .....	8
<b>4.</b>	<b>免责和质保.....</b>	<b>9</b>
<b>5.</b>	<b>一般安全注意事项 .....</b>	<b>9</b>
<b>6.</b>	<b>功能 .....</b>	<b>10</b>
6.1.	门锁状态监控 .....	10
6.2.	监控输出/状态位.....	10
6.2.1.	门锁装置信号OL .....	10
6.2.2.	安全门位置1信号OD .....	10
6.2.3.	安全门位置2信号OT.....	11
6.2.4.	诊断信号OI .....	11
6.2.5.	应急逃生解锁装置信号OER .....	11
6.2.6.	状态信号OM.....	11
6.2.7.	锁止元件信号OLS .....	11
6.2.8.	通信连接C .....	11
6.3.	门锁装置 .....	11
6.4.	开关状态 .....	12
<b>7.</b>	<b>手动解锁.....</b>	<b>13</b>
7.1.	辅助解锁装置 .....	13
7.1.1.	触发辅助解锁装置 .....	13
7.2.	应急逃生解锁装置.....	14
7.2.1.	触发应急逃生解锁装置 .....	14
<b>8.</b>	<b>安装.....</b>	<b>15</b>
<b>9.</b>	<b>电气连接.....</b>	<b>18</b>
9.1.	c(UL)us说明 .....	19
9.2.	发生故障时的安全性 .....	19
9.3.	电源熔断保护 .....	19
9.4.	对接配线电缆的要求 .....	20
9.5.	带2个M12圆形接插头的CTS-...-AB-...、 配有接配线电缆的CTS-...-05-...安全开关的接头分配/端子分配 .....	20
9.6.	带M12（8针）圆形接插头的CTS-...-BP-...-SA-...安全开关的接头分配 .....	21
9.7.	带M12（8针）圆形接插头的CTS-...-BR-...-SA-...安全开关的接头分配 .....	21
9.8.	有关在安全控制系统上操作的说明.....	22

9.9.	有和没有IO-Link通信的连接.....	22
9.9.1.	没有IO-Link通信的连接.....	22
9.9.2.	有IO-Link通信的连接.....	22
<b>10.</b>	<b>单个CTS-C1-BP/BR-FLX的连接（单独工作）.....</b>	<b>23</b>
<b>11.</b>	<b>链中包含多个设备时的接配线（串联连接）.....</b>	<b>24</b>
11.1.	串联连接，接入控制柜中.....	24
11.2.	与Y型分线器串联连接.....	24
11.2.1.	包含带2个M12圆形接插头的CTS-...-AB-...、 配有接配线电缆的CTS-...-05-...的BR开关链的最大电缆长度.....	25
11.2.2.	包含带M12（8针）圆形接插头的CTS-C1-BR-...-SA的BR开关链的最大电缆长度.....	26
11.2.3.	Y型分线器的接头分配，适用于没有IO-Link通信的串联连接.....	27
11.2.4.	Y型分线器的接头分配，适用于有IO-Link通信的串联连接.....	29
<b>12.</b>	<b>使用通信数据.....</b>	<b>30</b>
12.1.	连接BR/IO-LINK网关GWY-CB.....	30
12.2.	连接安全继电器ESM-CB.....	30
12.3.	通信数据概述.....	31
12.3.1.	周期性数据（过程数据）.....	31
12.3.2.	非周期性数据（设备数据和事件）.....	31
<b>13.</b>	<b>设置.....</b>	<b>33</b>
13.1.	首次配置设备和初始化触发块.....	33
13.2.	初始化新触发块（仅用于采用高编码等级的触发块评估）.....	34
13.3.	功能检查.....	35
13.3.1.	机械功能测试.....	35
13.3.2.	电气功能测试.....	35
<b>14.</b>	<b>出厂重置.....</b>	<b>36</b>
<b>15.</b>	<b>状态和错误消息.....</b>	<b>36</b>
15.1.	LED显示灯.....	36
15.2.	状态消息.....	37
15.3.	错误消息.....	38
15.4.	确认错误消息.....	40
<b>16.</b>	<b>技术数据.....</b>	<b>41</b>
16.1.	CTS-C1-BP/BR-FLX安全开关的技术数据.....	41
16.1.1.	典型系统时间.....	43
16.2.	射频认证.....	44
16.3.	CTS安全开关的尺寸示意图.....	45
16.4.	A-FLX-D-0-...触发块的技术数据.....	46
16.4.1.	A-FLX-D-0-...触发块的尺寸示意图.....	46
<b>17.</b>	<b>订购信息和附件.....</b>	<b>47</b>
<b>18.</b>	<b>检查与维护.....</b>	<b>47</b>
<b>19.</b>	<b>服务.....</b>	<b>47</b>
<b>20.</b>	<b>合规性声明.....</b>	<b>47</b>

## 1. 关于本文档

### 1.1. 适用范围

本使用说明书适用于所有V2.0.X型号的CTS-C1-BP/BR-FLX...。本使用说明书与文档安全信息以及任何提供的数据表共同构成您设备的完整用户信息。

### 1.2. 目标群体

机器安全系统的设计工程师和安装规划者，以及在处理安全部件方面拥有特殊专长的安装和维护人员。

### 1.3. 图例说明

符号/描述	含义
	启用门锁监控功能，高编码等级
	启用门锁监控功能，低编码等级
	禁用门锁监控功能，高编码等级
	禁用门锁监控功能，低编码等级
	印刷版文档
	可从www.euchner.com下载文档
 <b>危险 警告 小心</b>	安全注意事项 危险提示可能导致重伤或死亡 警告提示可能导致受伤 小心提示可能导致轻伤
 <b>注意 重要信息!</b>	提示可能损坏设备 重要信息
<b>提示</b>	有用信息

### 1.4. 补充文档

本设备的完整文献资料包括以下文档：

文档标题 (文档编号)	目录	
安全信息 (2525460)	基本安全信息	
使用说明书 (MAN20001587)	(本文档)	
合规性声明	合规性声明	
可能提供的数据表	商品特定的差异或补充信息	 
	<b>重要申明!</b> 务必阅读全部文档，以全面了解设备的安全安装、设置和使用。这些文档可从www.euchner.com下载。在搜索框中输入文档编号即可。	

## 2. 使用规范

CTS-C1-BP/BR-FLX系列安全开关是配有门锁电磁线圈（4级）的互锁装置。本设备符合EN 60947-5-3的要求。

借助功能触发块可配置该设备。根据初始化的功能触发块，门锁监控功能处于打开或关闭状态，触发块编码评估所采用的编码等级有高低之分。

表1: 系统部件

安全开关	功能触发块 门锁状态监控			
	启用	禁用	启用	禁用
	高编码等级	高编码等级	低编码等级	低编码等级
	→ L + HC	→ I + HC	→ L + LC	→ I + LC
CTS-C1-BP/BR-FLX...	A-FLX-D-0C-167919	A-FLX-D-0D-169044	A-FLX-D-0E-169045	A-FLX-D-0F-169046

**→ L + ...** 以下步骤适用于启用门锁监控功能:

本安全部件与移动式安全门和机器控制系统配合使用，可防止安全门在执行危险的机器功能时打开。

这意味着:

- 只有在安全门关闭并锁止的情况下，才能启用可触发危险机器功能的启动命令。
- 危险的机器功能结束之前，不得解锁门锁装置。
- 安全门的关闭和锁止不得引发危险的机器功能自动启动。必须发出单独的启动命令才能启动危险功能。例外情况请参阅EN ISO 12100或相关C标准。

**→ I + ...** 以下步骤适用于禁用门锁监控功能:

本安全部件与移动式安全门和机器控制系统配合使用，可防止在安全门处于打开状态时发生危险的机器功能。如果安全门在危险的机器功能期间打开，将会触发停止命令。在未启用门锁装置监控时，门锁装置必须仅用于人员保护。

这意味着:

- 只有在安全门关闭的情况下，才能启用可触发危险机器功能的启动命令。
- 打开安全门必须启用停止命令。
- 安全门的关闭不得引发危险的机器功能自动启动。必须发出单独的启动命令才能启动危险功能。例外情况请参阅EN ISO 12100或相关C标准。

**→...+ HC** 以下内容适用于采用高编码等级的触发块编码评估:

- 为使系统能够检测到触发块，必须通过初始化操作将触发块分配给安全开关。这种明确分配可极大程度地防止篡改。因而，系统具有的编码等级较高。

**→...+ LC** 以下内容适用于采用低编码等级的触发块编码评估:

- 如果采用低编码等级，则并不请求特定编码，而是仅检查触发块是否为系统能够检测到的类型。触发块编码和安全开关中的初始化编码间并不进行精确比较。因而，系统具有的编码等级较低。

使用设备前，必须依据下列标准对机器执行风险评估:

- EN ISO 13849-1
- EN ISO 12100
- IEC 62061

使用规范包括遵守相关的安装和操作要求，尤其是基于以下标准的要求：

- EN ISO 13849-1
- EN ISO 14119
- EN 60204-1

安全开关只能与规定的安士能触发块和相关安士能连接部件配合使用。若使用其他触发块或连接部件，安士能对安全功能不作任何保证。

可以将CTS-...-BR型号中的安全开关集成到BR设备链中。在BR开关链中连接多个设备时，仅允许使用要串联在BR开关链中的设备。具体信息请查阅相关设备的规范。



**重要申明!**

- 用户负责将设备正确集成到整个安全系统之中。为此，必须依据EN ISO 13849-1等要求对整个系统进行验证。
- 仅允许使用表1:系统部件所准许的部件。

## 3. 安全功能说明

本系列设备具有以下安全功能：

### 3.1. 启用门锁监控功能时

#### → L+ ... 门锁监控功能（配有门锁功能的互锁装置，符合EN ISO 14119标准）

- 安全功能（请参见第10页的章节6. 功能）：
  - 当门锁装置解锁时，安全输出切断（锁止元件监控）。  
**重要申明：**这仅适用于门锁监控功能启用时。
  - 当安全门打开时，安全输出切断（门位置监控）。
- 只有正确安装触发块，才能确保安全功能（请参见第15页的章节8. 安装）。
- 安全特性：类别，性能等级， $PFH_D$ （请参见第41页的章节16. 技术数据）。

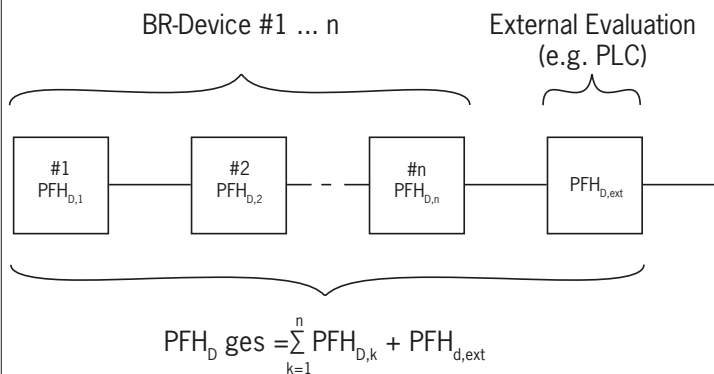
以下内容也适用于BR串联连接：

- 仅当设备从开关链中的前一个设备收到相应信号时，安全输出才会接通。



#### 注意

计算期间可将整个BR设备链视为一个子系统。以下计算方法适用于 $PFH_D$ 值：

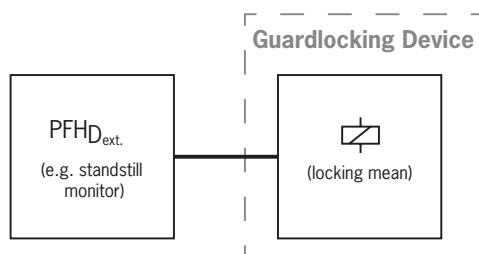


#### → L+ ... 门锁装置控制

将本设备用作人员保护门锁装置时，必须将门锁装置的控制视为一项安全功能。

设备并不具有控制门锁装置方面的安全特性，因为锁止电磁线圈从设备外部完全断开（设备内部没有控制功能）。因而对故障概率无影响。

门锁装置控制系统的安全等级仅通过外部控制（例如，静止监控器的 $PFH_D$ ，外部）来定义。



### 3.2. 禁用门锁监控功能时

#### → | + ... 监控安全门位置 (互锁装置, 符合EN ISO 14119标准)

- 安全功能: 当安全门打开时, 安全输出切断 (请参见第10页的章节6. 功能)。
- 只有正确安装触发块, 才能确保安全功能 (请参见第15页的章节8. 安装)。
- 安全特性: 类别, 性能等级,  $PFH_D$  (请参见第41页的章节16. 技术数据)。

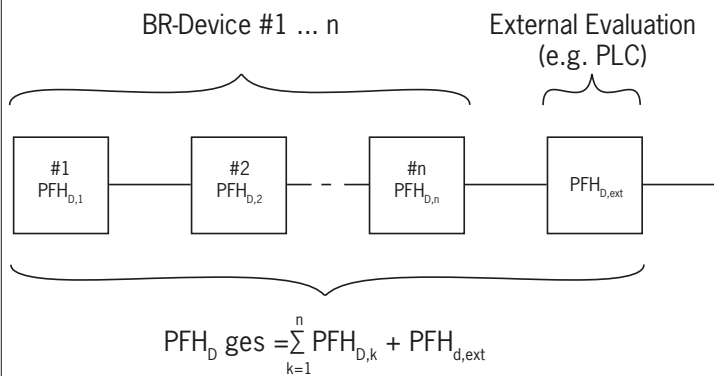
#### 以下内容也适用于BR串联连接:

- 仅当设备从开关链中的前一个设备收到相应信号时, 安全输出才会接通。



#### 注意

计算期间可将整个BR设备链视为一个子系统。以下计算方法适用于 $PFH_D$ 值:





## 4. 免责和质保

若未遵守上述使用规范条件、未遵守安全规章或未按要求执行所需的维护作业，将导致制造商免责、质保失效。

## 5. 一般安全注意事项

安全开关用于提供人员保护功能。安装不当或改动开关可能导致人员受到致命伤害。

检查安全门的安全功能，尤其是在下列情况下

- 进行任何设置工作之后
- 更换系统部件之后
- 长时间未使用之后
- 每次故障之后
- 设备重新配置之后

此外，应以适当的间隔检查安全门的安全功能，此项检查应独立于上述检查且视为维护计划的一部分。



### 警告

- 安装不当或旁路（改动）可能造成生命危险。安全部件用于提供人员保护功能。
- 不得将安全部件旁通、转向一侧、拆除或以其他方式使之失效。在本主题中，请特别注意 EN ISO 14119:2024第8部分中有关减小旁路可能性的措施。
  - 开关操作必须通过专用的触发块触发。
  - 借助备用触发块防止旁路（仅适用于低编码等级评估）。为此，请限制人员触碰触发块和解锁装置钥匙。
  - 确保安全门不会被无意关闭，譬如在维修期间。为此，需要采取相应的措施，例如可以使用挂锁装置。
  - 安装、电气连接和设置工作只能由具备下述知识的授权人员进行：
    - 处理安全部件方面的专业知识
    - 适用EMC规定的相关知识
    - 适用操作安全及事故防范规定的相关知识。



### 注意

- 损坏风险
- 如果触发块损坏，则无法再确保门锁装置功能。打开安全门会立即切断安全输出。定期检查触发块是否发生机械损坏。



### 重要申明!

使用前，请阅读使用说明书并对其进行妥善保管。确保在安装、设置和维护期间使用说明书可随时取阅。可从[www.euchner.com](http://www.euchner.com)下载使用说明书。

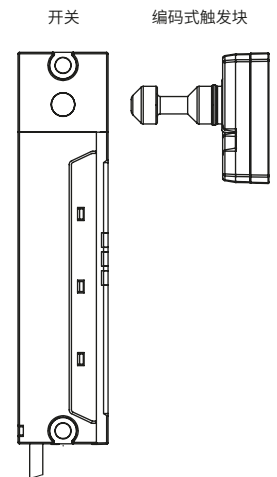
## 6. 功能

该设备可监控移动式安全门的位置，并可锁定移动式安全门。

系统包含以下部件：编码式触发块（应答机）和开关。

系统的编码等级取决于设备的配置（请参见第33页的章节13.1. 首次配置设备和初始化触发块）。

当安全门关闭时，触发块会移动到安全开关中。当触发块移动到安全开关的工作距离时，触发块通过开关获取电能并开始与安全开关与触发块之间进行数据传输。




如果检测到允许的代码，将设置安全门位置1信号OD。如果门锁电磁线圈断电，则会自动启用门锁装置。安全输出的切换条件取决于门锁监控功能的配置（请参见第12页的章节6.4. 开关状态）。

如果安全开关出现故障，安全输出切断，同时DIA LED灯亮起或闪烁红色（请参见第38页的章节15.3. 错误消息）。出现的故障最迟将在下次需要切断安全输出时（例如在启动时）被检测到。


### 6.1. 门锁状态监控

借助功能触发块可配置该设备。打开或关闭门锁监控取决于初始化的功能触发块。有关可能设置的更多信息，请参见第33页的章节13.1. 首次配置设备和初始化触发块。

**以下步骤适用于启用门锁监控功能：**

 所有型号都配有两个用于门锁监控功能的安全输出。当安全门解锁时，安全输出FO1A和FO1B切断，同时门锁装置信号OL被清除。

**以下步骤适用于禁用门锁监控功能：**

 所有型号都配有两个用于监控安全门位置的安全输出。当安全门打开时，安全输出FO1A和FO1B切断，同时安全门位置1信号OD被清除。

### 6.2. 监控输出/状态位

根据型号的不同，下列出的信号可以用作状态位或在监控输出处提供。状态位通过BR/IO-Link网关进行评估。有关更多信息，请参阅相应的数据表。

#### 6.2.1. 门锁装置信号OL

如果门锁装置处于启用状态，则会出现门锁装置信号。

#### 6.2.2. 安全门位置1信号OD

一旦触发块插入到开关触头中（状态：安全门关闭但未锁止），便会立即发送安全门位置1信号。如果门锁装置处于启用状态，也会出现该信号。

### 6.2.3. 安全门位置2信号OT

当触发块完全插入到开关触头中且可启用门锁装置时，将出现安全门位置2信号。在正常环境条件下，信号OT在信号OD之后发送，作为额外的安全门监控触点。如果门锁装置处于启用状态，也会出现该信号（请参见第12页的章节6.4. 开关状态）。

### 6.2.4. 诊断信号OI

如果存在错误，则会出现诊断信号（接通条件类似DIA LED灯）。

### 6.2.5. 应急逃生解锁装置信号OER

当手动解锁设备或通过手动解锁方式阻止了门锁装置的启用时，将出现应急逃生解锁装置信号（请参见第13页的章节7. 手动解锁）。当门锁装置控制系统的状态与门锁装置状态匹配时，信号会被重置。

### 6.2.6. 状态信号OM

如果切换了设备的安全输出，则会出现状态信号。

### 6.2.7. 锁止元件信号OLS

如果锁止元件被卡住且无法解锁门锁装置，则会出现锁止元件信号。一旦触发块不再承受拉力或锁止元件不再被阻挡，便会立即重置该信号。

### 6.2.8. 通信连接C

后缀为C的监控输出具有附加功能，可以向BR/IO-Link网关提供通信连接。开关会提供周期性和非周期性数据。您可以在第30页的章节12. 使用通信数据中找到有关通信数据的概述。

如果未连接任何BR/IO-Link网关，则此输出行为类似于监控输出。

## 6.3. 门锁装置

(弹簧力锁止，通电解锁)



#### 重要申明!

使用不当可能会导致出现故障。  
 ▶ 解锁期间，触发块不得承受拉力。

通过弹簧操作的门锁装置按照通电解锁原理进行工作。当电磁线圈断电时，门锁装置将保持启用状态，但不能直接打开安全门。



#### 重要申明!

若在断电时安全门处于打开状态，再次关闭安全门将会启用门锁装置。这可能造成人员被意外锁在门内。

只要锁止销钉伸出，便无法从开关中拔出触发块，同时安全门锁止。

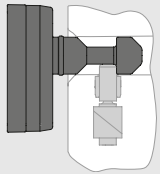
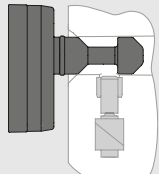
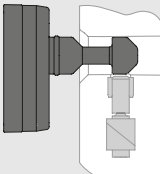
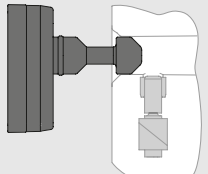

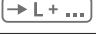
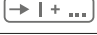
只要未向设备施加电子装置工作电压，便无法为门锁装置解锁。如果向设备施加电子装置工作电压且门锁电磁线圈通电，则锁止销钉会缩回，并解锁触发块。此时，安全门方可打开。

**启用门锁装置：**关闭安全门；电磁线圈未通电。

**解锁门锁装置：**施加电子装置工作电压并为电磁线圈通电。

### 6.4. 开关状态

有关开关的详细开关状态，请参见第36页的章节15. 状态和错误消息。其中介绍了所有安全输出、信号和显示LED。

	安全门关闭且已锁止	安全门关闭但未锁止， 已准备好锁止	安全门关闭但未锁止	安全门开启
				
门锁电磁线圈已通电	切断	接通	接通	不相关
安全输出 FO1A和FO1B 	接通	切断 	接通 	切断
门锁装置信号OL	接通	切断	切断	切断
安全门位置1信号OD	接通	接通	接通	切断
安全门位置2信号OT	接通	接通	切断	切断


## 7. 手动解锁

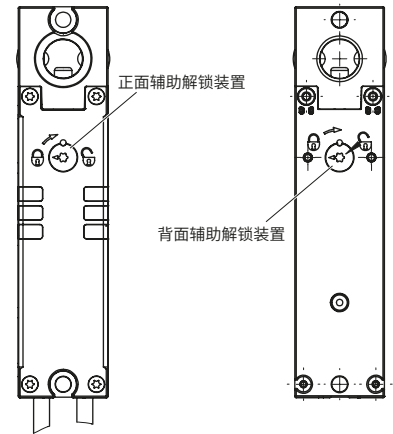
在某些情况下，需要手动解锁门锁装置（例如发生故障或紧急情况下）。解锁后必须执行功能测试。

有关本主题的更多信息，请参见标准EN ISO 14119:2024的第7.2.3部分。设备可以具有以下解锁功能：

### 7.1. 辅助解锁装置

如果出现故障，无论电磁线圈处于何种状态，均可用辅助解锁装置来解锁门锁装置。

	<p><b>重要申明!</b></p> <ul style="list-style-type: none"> <li>▶ 手动解锁期间，触发块不得承受拉力。</li> <li>▶ 为防止篡改，必须在设置开关之前密封辅助解锁装置，例如涂覆密封漆。</li> <li>▶ 若在安装时出现安装错误或发生损坏情况，将导致解锁功能丧失。</li> <li>▶ 每次安装之后均应检查解锁功能。</li> <li>▶ 辅助解锁装置并非一项安全功能。</li> <li>▶ 必须定期检查功能是否正常。</li> <li>▶ 请遵守任何提供的数据表中的说明。</li> </ul>
---	---



#### 7.1.1. 触发辅助解锁装置

1. 拆下密封件或打孔。
2. 用TX15螺丝刀沿箭头方向将辅助解锁装置转动至④。

➔ 如果门锁装置已启用，则会将其解锁。

➔ **以下步骤适用于启用门锁监控功能：**  
➔ 门锁装置信号OL和安全输出被切断。

➔ **以下步骤适用于禁用门锁监控功能：**  
➔ 门锁装置信号OL被切断。

- ➔ STATE LED灯缓慢交替闪烁白色/橙色。  
LOCK LED灯缓慢闪烁橙色。
- 3. 用螺丝刀沿箭头反方向将辅助解锁装置转动至⑤，以便重置。
- 4. 通过涂覆密封漆进行密封。
- 5. 关闭安全门或为电磁线圈通电。
- ➔ 设备重新正常运行。
- 6. 检查设备功能是否正常。

## 7.2. 应急逃生解锁装置

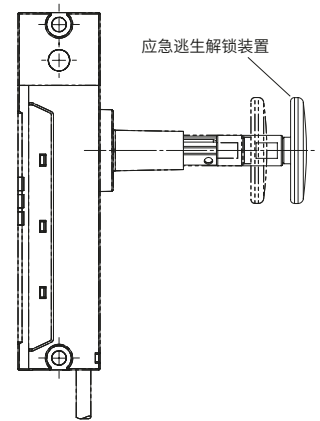
应急逃生解锁装置可改装。

借助应急逃生解锁装置，无需任何工具即可从危险区域将已锁止的安全门打开（请参见第45页的章节16.3. CTS安全开关的尺寸示意图）。



### 重要申明!

- ▶ 必须能够在不使用任何工具的情况下从受保护区域内部手动触发应急逃生解锁装置。
- ▶ 不得从外部触及应急逃生解锁装置。
- ▶ 手动解锁期间，触发块不得承受拉力。
- ▶ 必须定期检查功能是否正常。
- ▶ 应急逃生解锁装置在供应时处于触发状态。安装前，必须将应急逃生解锁装置解锁。请遵守应急逃生解锁装置装配说明中的注意事项。
- ▶ 如果使用加长件，则必须使用提供的导套。
- ▶ 若在安装时出现安装错误或发生损坏情况，将导致解锁功能丧失。
- ▶ 每次安装之后均应检查解锁功能。
- ▶ 应急逃生解锁装置满足EN ISO 13849-1类别B的要求。



### 7.2.1. 触发应急逃生解锁装置

1. 将红色解锁旋钮按到底。

➔ 如果门锁装置已启用，则会将其解锁。

→ L+ ...

以下步骤适用于启用门锁监控功能：

➔ 门锁装置信号OL和安全输出被切断。

→ I+ ...

以下步骤适用于禁用门锁监控功能：

➔ 门锁装置信号OL被切断。

➔ STATE LED灯缓慢交替闪烁白色/橙色。  
LOCK LED灯缓慢闪烁橙色。

2. 拉出应急逃生解锁装置旋钮以重置应急逃生解锁装置。

3. 关闭安全门或为电磁线圈通电。

➔ 设备重新正常运行。

4. 检查设备功能是否正常。

## 8. 安装



### 小心

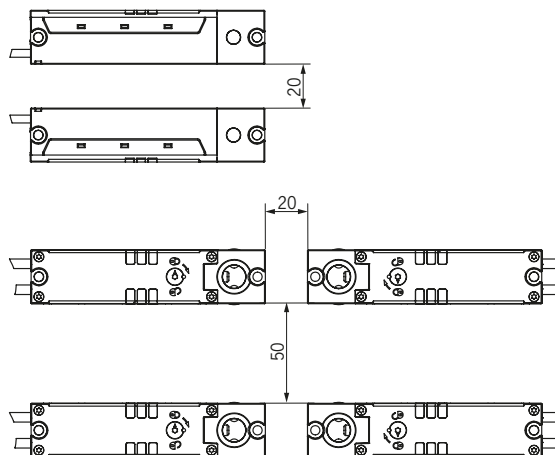
- 不得将安全开关旁通（触点桥接）、转向一侧、拆除或以其他方式使之失效。
- 为了减小互锁装置旁通的可能性，请遵守EN ISO 14119:2024的第8部分。



### 注意

安装错误可能导致设备损坏和出现故障。

- 不得将安全开关和触发块用作终端挡块。
- 在固定安全开关和触发块时，请遵守EN ISO 14119:2024的第6.2和6.3部分。必须遵守以下准则：
  - 使用性能等级为8.8或更高的螺钉进行安装。
  - 最小螺钉直径为5 mm。
  - 固定好配件以防止其松动（例如，通过中等强度的正向螺钉锁紧装置）。
- 防止开关损坏以及受到异物（例如切屑、沙粒和喷射物）侵入。
- 请遵守最小门转动半径（请参见第46页的章节16.4.1. A-FLX-D-0-...触发块的尺寸示意图）。
- 请遵守开关与触发块之间的最大允许倾斜角度（请参见图4）。
- 请遵守用于安装开关和触发块的拧紧力矩（请参见图3）：
  - 触发块：6 Nm
  - 开关触头：6 Nm
  - 开关壳体：3 Nm
- 安装触发块和安全开关时必须使触发块在安全门关闭时垂直并完全插入到开关中（请参见图2）。如果安装不正确，则无法确保门锁装置功能。
- 设置辅助解锁装置前必须将其妥善封闭，例如通过涂覆密封漆。
- 如果使用应急逃生解锁装置，必须遵守以下几点：
  - 应急逃生解锁装置在供应时处于触发状态。安装前，必须将应急逃生解锁装置解锁。请遵守应急逃生解锁装置装配说明中的注意事项。
  - 在将应急逃生解锁装置安装到型材上之前，或者在使用了加长件的情况下，必须拆下按钮。然后，必须重新安装按钮并将其拧紧，拧紧力矩为0.6 Nm。
  - 如果使用加长件，则必须使用提供的导套。
- 当几个安全开关安装在一起时，需要注意开关间的间距，防止相互间的干扰。



→ I+ ... 以下步骤适用于禁用门锁监控功能：



### 重要申明！

- 从可靠关断距离 $S_{ar}$ 起，安全输出可安全关闭。为了达到可靠关断距离 $S_{ar}$ ，必须将触发块从开关触头中完全拉出。
- 为了达到可靠工作距离 $S_{ao}$ ，必须将触发块完全插入到开关触头中。

ZH

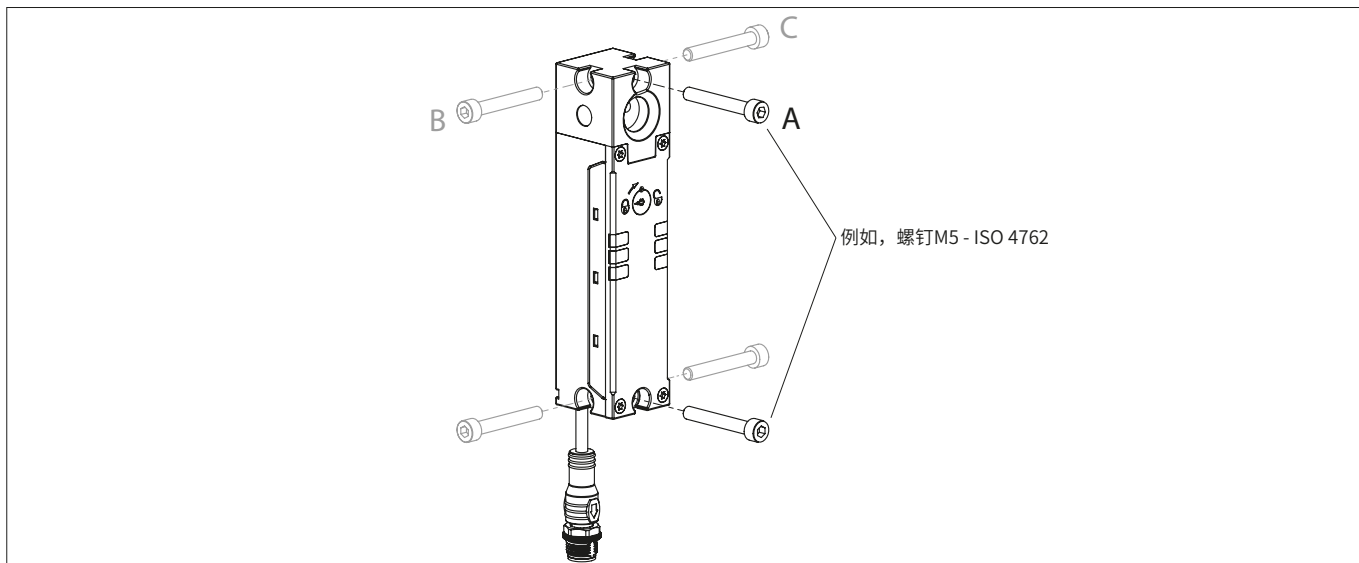


图1: 正面(A)和侧面 (B、C) 安装

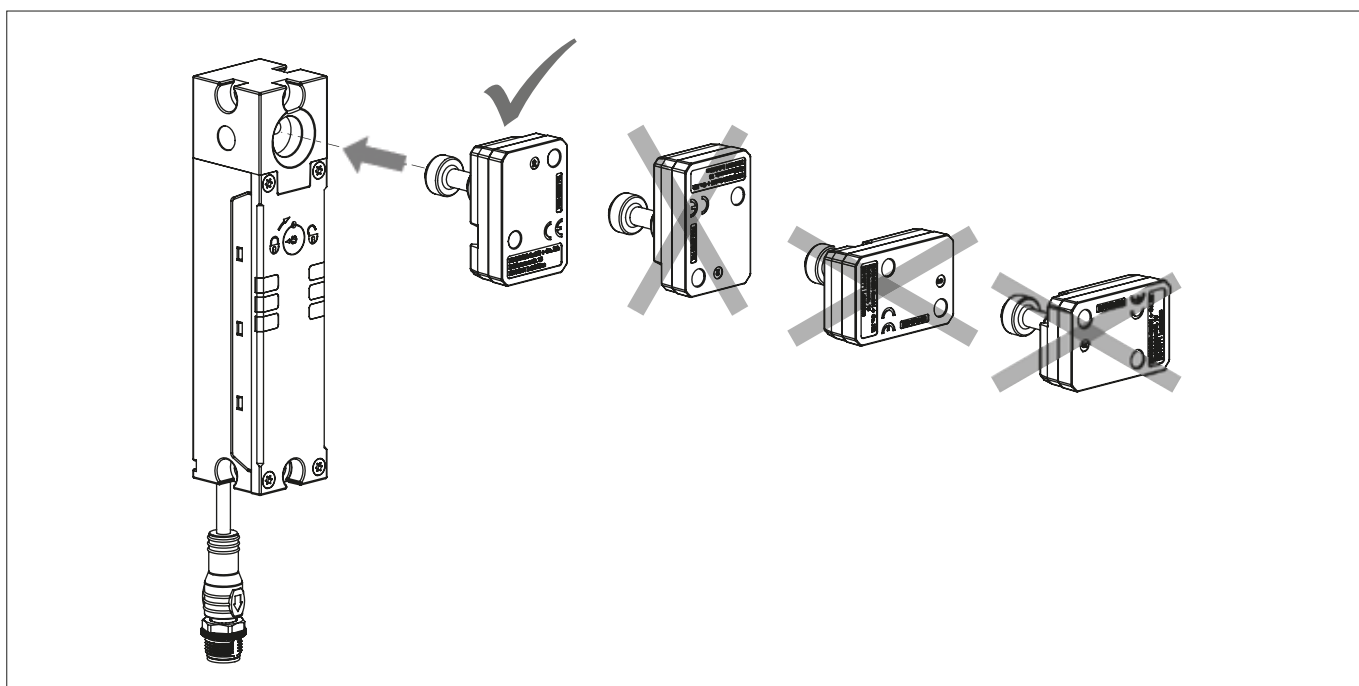


图2: 触发块对准



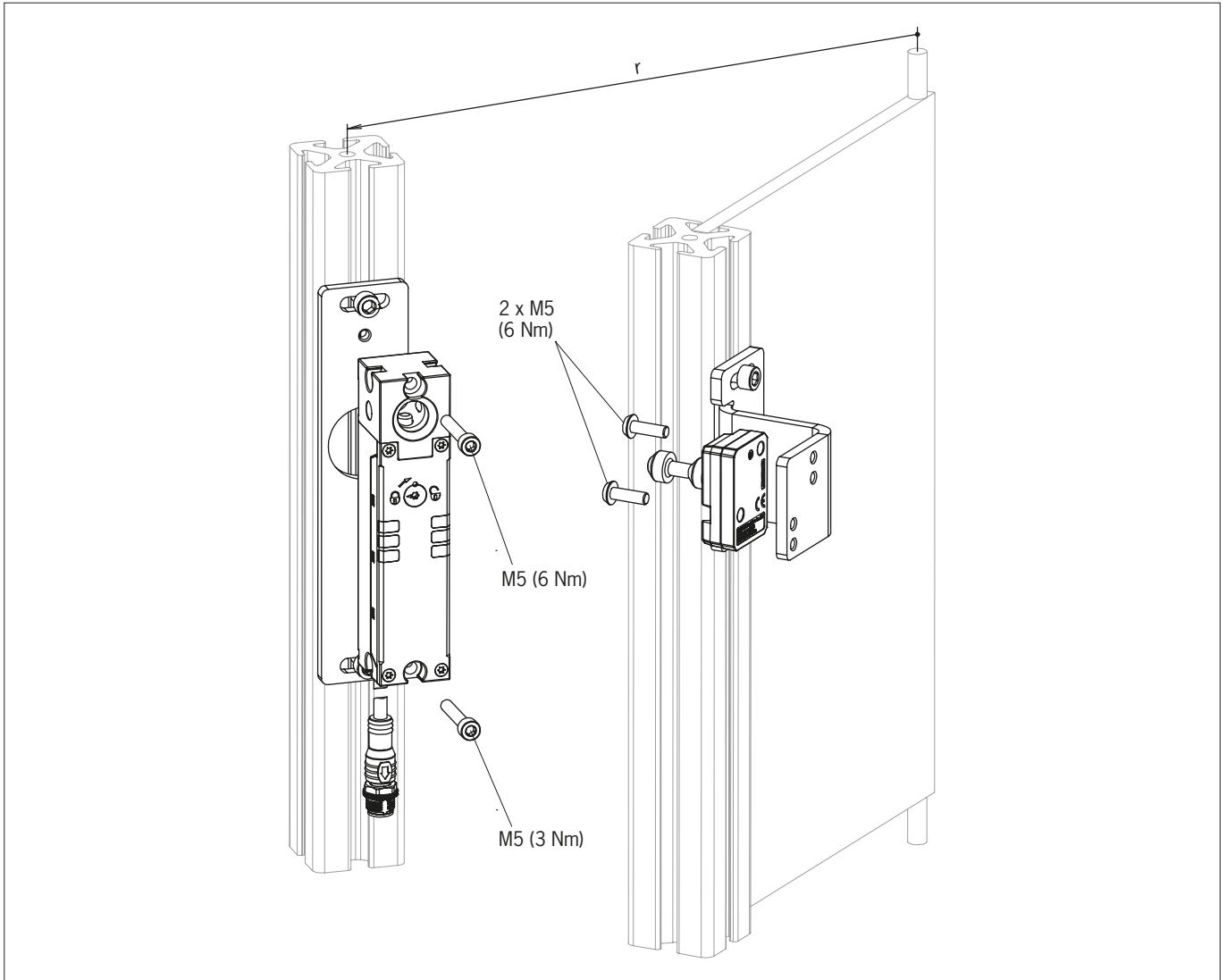


图3：安装示例

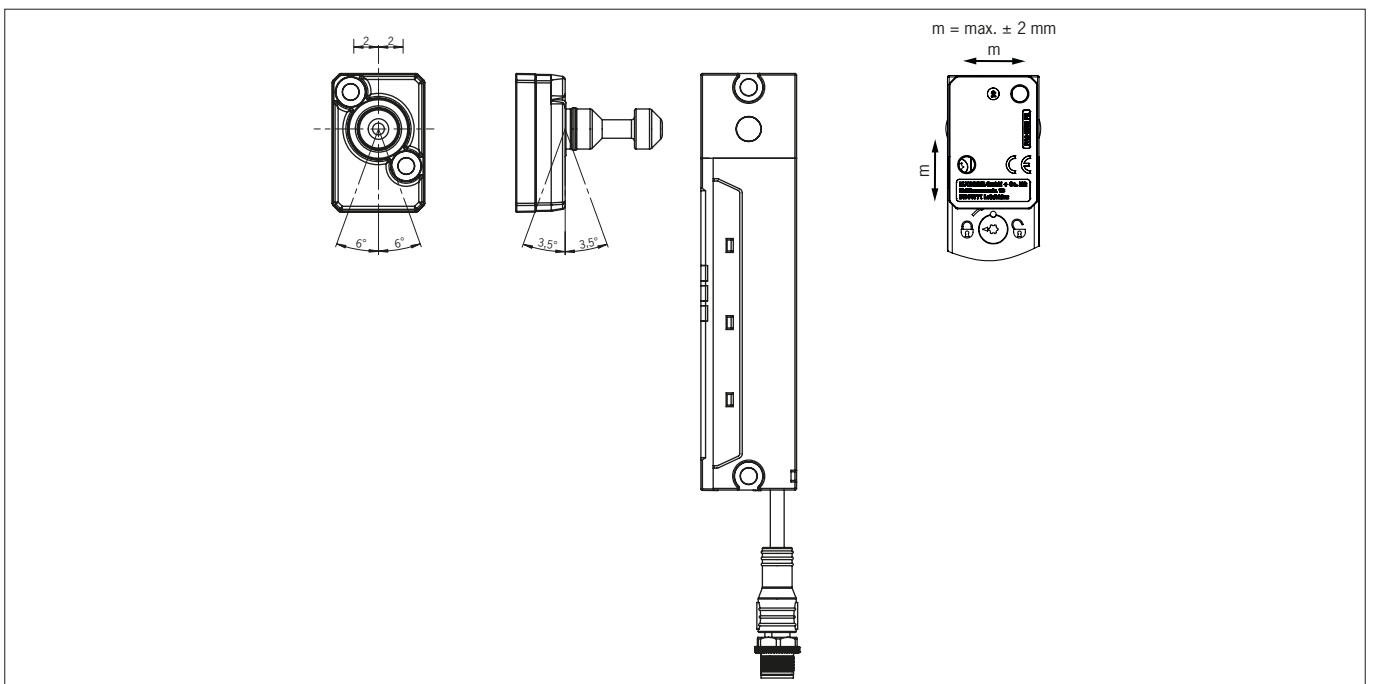


图4：最大触发块偏转量和最大中心距偏移量

## 9. 电气连接

以下连接方式可用：

- 单独工作
- 串联连接，接入控制柜中
- 与Y型分线器串联连接
- 没有IO-Link通信的连接
- 有IO-Link通信的连接



### 警告

- 接配线不正确可导致出现故障时安全功能丧失。
- 为确保安全，必须始终评估两个安全输出。
  - 不得将监控输出用作安全输出。
  - 铺设接配线电缆时应采取保护措施，以防短路。



### 小心

- 接配线不正确可能会导致设备损坏或出现故障。
- 请勿使用脉冲式控制系统，或关闭控制系统的脉冲功能。本设备的安全输出本身就具有自己的测试脉冲。而与之相连的下游控制系统也必须能够承受这些时长300 μs左右的测试脉冲。这可能导致短时间的开关过程，具体视下游设备（控制系统、继电器等）的惯性而定。只有在设备启动期间，才会在安全输出切断的情况下输出测试脉冲。
  - 相连评估单元的输入必须是在正极通断，因为安全开关的两个输出在导通时输出电压为+24 V。
  - 根据IEC 61558-2-6，所有电气连接都必须通过安全变压器或采取等效的隔离措施(SELV)与主电源隔离，以便在发生故障时限制电压的输出。
  - 存在感性负载时，所有电气输出都必须有充分的保护电路。为此，必须使用续流二极管对输出进行保护。不得使用变阻器和RC抗干扰单元。
  - 对于属于强烈干扰源的功率设备，必须将其与输入和输出回路分离安装，以便进行信号处理。安全回路的电缆布线应尽可能远离功率回路的电缆。
  - 为防止EMC干扰，设备安装地的物理环境和工作条件必须符合标准EN 60204-1 (EMC)中的要求。
  - 请注意变频器或感应加热系统等设备可能产生的干扰场。请遵守各制造商手册中的EMC说明。
  - 如果电磁线圈的控制频率超过0.2 Hz，则设备反应可能会出现延迟。
  - 在具有IMP/IMM输入的设备中，评估电子装置的电源与门锁电磁线圈的电源相互独立。如果使用不同的电源，则其参考电位必须相同。
  - 对于具有两根接配线电缆的设备变型，必须将这两根电缆铺设在同一电缆管道中。



### 重要申明!

如果施加工作电压后设备不工作（例如，STATE LED灯不闪烁），必须将安全开关寄回安士能。

## 9.1. 说明



### 重要申明!

- ▶ 本设备适用于符合UL1310要求的2级电源。  
做为替代选择, 也可以使用具有以下属性的LV/C (限制电压/电流):  
本设备也可用于带有保险丝的独立电源 (符合UL248标准)。保险丝的最大额定值应为3.3 A且安装在最大电压30 VDC电源上, 以限制可用电流符合UL要求。请注意, 您的设备可能要求更低的额定值 (请参阅技术数据)。
- ▶ 要依据UL要求<sup>1)</sup>进行使用和应用, 必须使用UL类别代码CYJV/7下方列出的接配线电缆 (最低24 AWG, 最低80 °C)。

1) 关于UL认证适用范围的说明: 仅适用于符合NFPA 79 (工业机械) 要求的应用。

## 9.2. 发生故障时的安全性

- ▶ UB工作电压和IMP电磁线圈工作电压有反极性保护。
- ▶ 安全输出FO1A/FO1B有短路保护。
- ▶ 启动时或通过设备启用安全输出时, 检测到在安全输出之间出现短路。
- ▶ 可通过在铺设电缆时采取保护措施来排除电缆短路情况。

## 9.3. 电源熔断保护

必须根据开关数和输出所需的电流, 为电源提供熔断保护。以下规则适用:

### 单个开关的最大电流大小 $I_{\max}$

$$I_{\max \text{ UB}} = I_{\text{UB}_1} + I_{\text{FO1A+FO1B}} + I_{\text{OX1}} + I_{\text{OX2}}$$

$$I_{\text{UB}_1} = \text{开关工作电流 (最大50 mA)}$$

$$I_{\text{OX}} = \text{监控输出的负载电流 (每个监控输出最大20 mA)}$$

$$I_{\text{FO1A+FO1B}} = \text{安全输出FO1A + FO1B的负载电流 (2个最大80 mA)}$$

$$I_{\max \text{ IMP}} = \text{电磁线圈工作电流 (最大500 mA)}$$

### 开关链的最大电流大小 $\Sigma I_{\max \text{ UB}}$

$$\Sigma I_{\max \text{ UB}} = I_{\text{FO1A+FO1B}} + n \times (I_{\text{UB}_2} + I_{\text{OX1}} + I_{\text{OX2}})$$

$$n = \text{相连开关数}$$

$$I_{\text{UB}_2} = \text{开关工作电流 (最大80 mA)}$$



### 重要申明!

如果存在进一步的监控输出, 还必须考虑其负载电流。

### 9.4. 对接配线电缆的要求



**小心**

接配线电缆不正确可能会导致设备损坏或出现故障。

- ▶ 请使用安士能的连接部件和接配线电缆。
- ▶ 如果使用其他连接部件，则下表中的要求适用。若不遵守这些要求，安士能对安全功能不作任何保证。

请遵守以下接配线电缆要求：

参数	值		单位
	2个M12/8针或5针	M12/8针	
建议电缆类型	LIYY 8 x 0.25或5 x 0.34	LIYY 8 x 0.34	mm <sup>2</sup>
电缆	8 x 0.25或5 x 0.34	8 x 0.34	mm <sup>2</sup>
电缆电阻R最大值	80	80	Ω/km
电感系数L最大值	0.65	0.65	mH/km
电容C最大值	120	120	nF/km

### 9.5. 带2个M12圆形接插头的CTS-...-AB-...、配有接配线电缆的CTS-...-.05-...安全开关的接头分配/端子分配

接插头 (连接面视图)	插针	产品描述	功能	连接电缆的导线颜色 <sup>1)</sup>
<p>2个M12</p>	X1.1	FI1B	启用输入, 通道B	白
	X1.2	UB	电子装置工作电压, 24 V DC	棕
	X1.3	FO1A	安全输出, 通道A 启用门锁监控功能: 当安全门关闭且已锁止时为“接通”。 禁用门锁监控功能: 当安全门关闭时为“接通”。	绿
	X1.4	FO1B	安全输出, 通道B 启用门锁监控功能: 当安全门关闭且已锁止时为“接通”。 禁用门锁监控功能: 当安全门关闭时为“接通”。	黄
	X1.5	OX1/C <sup>2)</sup>	监控输出1/通信	灰
	X1.6	FI1A	启用输入, 通道A	粉
	X1.7	0VUB	电子装置工作电压, 0 V DC	蓝
	X1.8	-	未连接	红
	X2.1	IMM	电磁线圈工作电压, 0 V DC	棕
	X2.2	OX2 <sup>2)</sup>	监控输出2	白
	X2.3	-	未连接	蓝
	X2.4	IMP	电磁线圈工作电压, 24 V DC	黑
	X2.5	-	未连接	灰

1) 仅适用于安士能的标准接配线电缆

2) 监控输出OX的功能由初始化的触发块决定。有关更多详细信息，请参见数据表2153710或访问www.euchner.com。

## 9.6. 带M12（8针）圆形接插头的CTS-...-BP-...-SA-...安全开关的接头分配

接插头 (连接面视图)	插针	产品描述	功能	连接电缆的导线颜色 <sup>1)</sup>
 <p>1 x M12</p>	1	IMP	电磁线圈工作电压, 24 V DC	白
	2	UB	电子装置工作电压, 24 V DC	棕
	3	FO1A	安全输出, 通道A  启用门锁监控功能: 当安全门关闭且已锁止时为“接通”。 禁用门锁监控功能: 当安全门关闭时为“接通”。	绿
	4	FO1B	安全输出, 通道B  启用门锁监控功能: 当安全门关闭且已锁止时为“接通”。 禁用门锁监控功能: 当安全门关闭时为“接通”。	黄
	5	OX1/C <sup>2)</sup>	监控输出1/通信	灰
	6	OX2 <sup>2)</sup>	监控输出2	粉
	7	0VUB	电子装置工作电压, 0 V DC	蓝
	8	IMM	电磁线圈工作电压, 0 V DC	红

1) 仅适用于安士能的标准接配线电缆

2) 监控输出OX的功能由初始化的触发块决定。有关更多详细信息, 请参见数据表2153710或访问www.euchner.com。

## 9.7. 带M12（8针）圆形接插头的CTS-...-BR-...-SA-...安全开关的接头分配

接插头 (连接面视图)	插针	产品描述	功能	连接电缆的导线颜色 <sup>1)</sup>
 <p>1 x M12</p>	1	FI1B	启用通道B	白
	2	UB	电子装置工作电压, 24 V DC	棕
	3	FO1A	安全输出, 通道A 启用门锁监控功能: 当安全门关闭且已锁止时为“接通”。 禁用门锁监控功能: 当安全门关闭时为“接通”。	绿
	4	FO1B	安全输出, 通道B 启用门锁监控功能: 当安全门关闭且已锁止时为“接通”。 禁用门锁监控功能: 当安全门关闭时为“接通”。	黄
	5	OX/C <sup>2)</sup>	监控输出/通信	灰
	6	FI1A	启用通道A	粉
	7	0VUB	电子装置工作电压, 0 V DC	蓝
	8	IMP	电磁线圈工作电压, 24 V DC	红

1) 仅适用于安士能的标准接配线电缆

2) 监控输出OX的功能由初始化的触发块决定。有关更多详细信息, 请参见数据表2153710或访问www.euchner.com。

## 9.8. 有关在安全控制系统上操作的说明

在连接安全控制系统时，请遵守以下要求：

- 对控制系统和相连安全开关使用共同的电源。
- UB不得使用脉冲电源。直接从电源单元汲取电源电压。如果将电源连接到安全控制系统的一个端子上，该输出必须提供足够大的电流。
- 可将安全输出FO1A和FO1B连接到控制系统的安全输入。前提条件：输入必须适用于脉冲安全信号（OSSD信号，例如来自于光栅）。控制系统必须能够承受输入信号的测试脉冲。这通常可通过在控制系统中进行参数分配来设置。请遵守控制系统制造商的说明。有关安全开关的测试脉冲持续时间，请参阅第41页的章节16. 技术数据。
- 使用串联连接：输入FI1A和FI1B始终直接连接到电源单元或其他安士能BR设备的输出FO1A和FO1B。输入FI1A和FI1B不得出现脉冲信号。

在www.euchner.com上的“下载/应用/CTS”区域中，可找到许多设备的控制系统连接和参数设置的详细示例。此外，还对各个设备的特点进行了更为详细的说明。

## 9.9. 有和没有IO-Link通信的连接

### 9.9.1. 没有IO-Link通信的连接

只有安全输出和监控输出通过这种连接方法进行切换。

通过串联连接，安全信号在设备之间循环。

### 9.9.2. 有IO-Link通信的连接

如果除了安全功能之外，还需要处理详细的监控和诊断数据，则需要使用BR/IO-Link网关。为了从相连设备中轮询通信数据，通信连接C会被路由至BR/IO-Link网关。

您可以在BR/IO-Link网关的使用说明书中找到更多信息。

## 10. 单个CTS-C1-BP/BR-FLX的连接（单独工作）



### 警告

接配线不正确可导致出现故障时安全功能丧失。  
 为确保安全，必须始终评估两个安全输出FO1A和FO1B。



### 重要申明!

该示例仅摘录了与CTS系统连接相关的部分。此处展示的示例并未显示完整的系统规划。用户负责将设备安全集成到整个系统中。可在www.euchner.com上找到详细的应用示例。只需在搜索框中输入订货号即可。“下载”中列出设备的所有可用接配线示例。

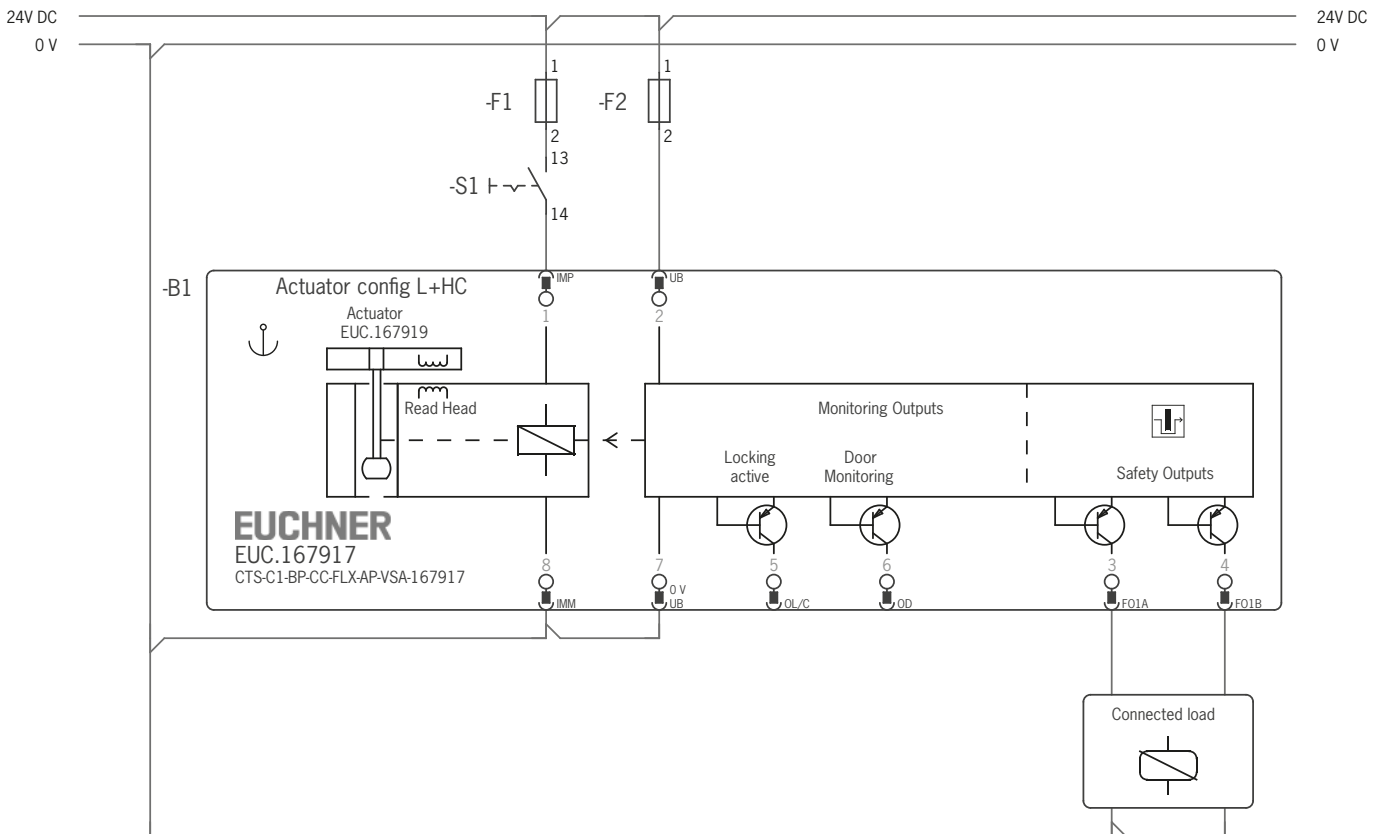





图5：单独工作的接配线示例（工作原理）

## 11. 链中包含多个设备时的接配线（串联连接）

	<p><b>警告</b></p> <p>接配线不正确可导致出现故障时安全功能丧失。</p> <ul style="list-style-type: none"><li>▸ 为确保安全，必须始终评估两个安全输出FO1A和FO1B。</li></ul>
	<p><b>重要申明!</b></p> <ul style="list-style-type: none"><li>▸ 一个BR链最多可以包含20个安全开关。</li><li>▸ 在工作期间严禁更改BR链。</li><li>▸ 该示例仅摘录了与CTS系统连接相关的部分。此处展示的示例并未显示完整的系统规划。用户负责将设备安全集成到整个系统中。可在<a href="http://www.euchner.com">www.euchner.com</a>上找到详细的应用示例。只需在搜索框中输入订货号即可。“下载”中列出设备的所有可用接配线示例。</li><li>▸ 请确保使用正确的Y型分线器。请参见第27页的章节11.2.3. Y型分线器的接头分配, 适用于没有IO-Link通信的串联连接和第29页的章节11.2.4. Y型分线器的接头分配, 适用于有IO-Link通信的串联连接。</li></ul>

### 11.1. 串联连接，接入控制柜中

可以通过控制柜中的附加端子来实现串联。

	<p><b>重要申明!</b></p> <p>对于有IO-Link通信的串联连接：</p> <ul style="list-style-type: none"><li>▸ 安全输出固定分配至下游开关的相应安全输入。必须将FO1A路由至FI1A，将FO1B路由至FI1B。</li><li>▸ 如果接错了接头（例如，FO1A被连接至FI1B），下游设备将进入故障状态。</li></ul>
---	---

### 11.2. 与Y型分线器串联连接

此处以带M12圆形接插头的型号为例来展示串联接配线。开关需借助预装配接配线电缆和Y型分线器依次连接起来。如果安全门打开或是开关中的任何一个出错，设备都会马上停止运转。

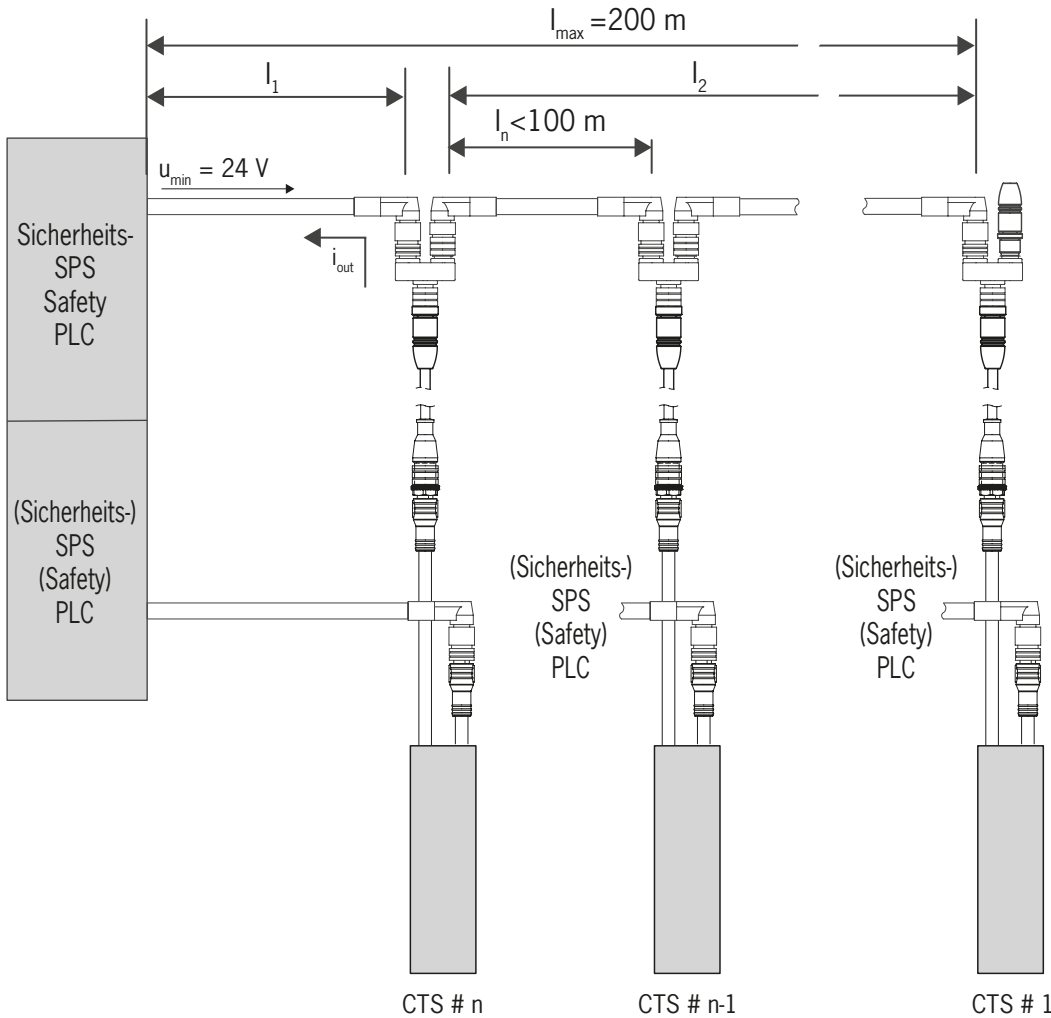


## 11.2.1. 包含带2个M12圆形接插头的CTS-...-AB-....、配有接配线电缆的CTS-...-05-...的BR开关链的最大电缆长度



### 重要申明!

BR开关链中的最大开关数取决于诸多因素，包括电缆长度。本案例显示了一个标准应用。您可以在[www.euchner.com](http://www.euchner.com)找到更多接配线示例。



### 使用示例表确定电缆长度

n 最大开关数，取决于电缆长度	$I_{FO1A/FO1B}$ (mA) 每个FO1A/FO1B通道的可能输出电流	$l_1$ (m) 从最后一个开关到控制系统的最大电缆长度
5	10	150
	25	100
	50	80
	80	50
6	10	120
	25	90
	50	70
	80	50
10	10	70
	25	60
	50	50
	80	40

11.2.2. 包含带M12（8针）圆形插头的CTS-C1-BR-...-SA的BR开关链的最大电缆长度

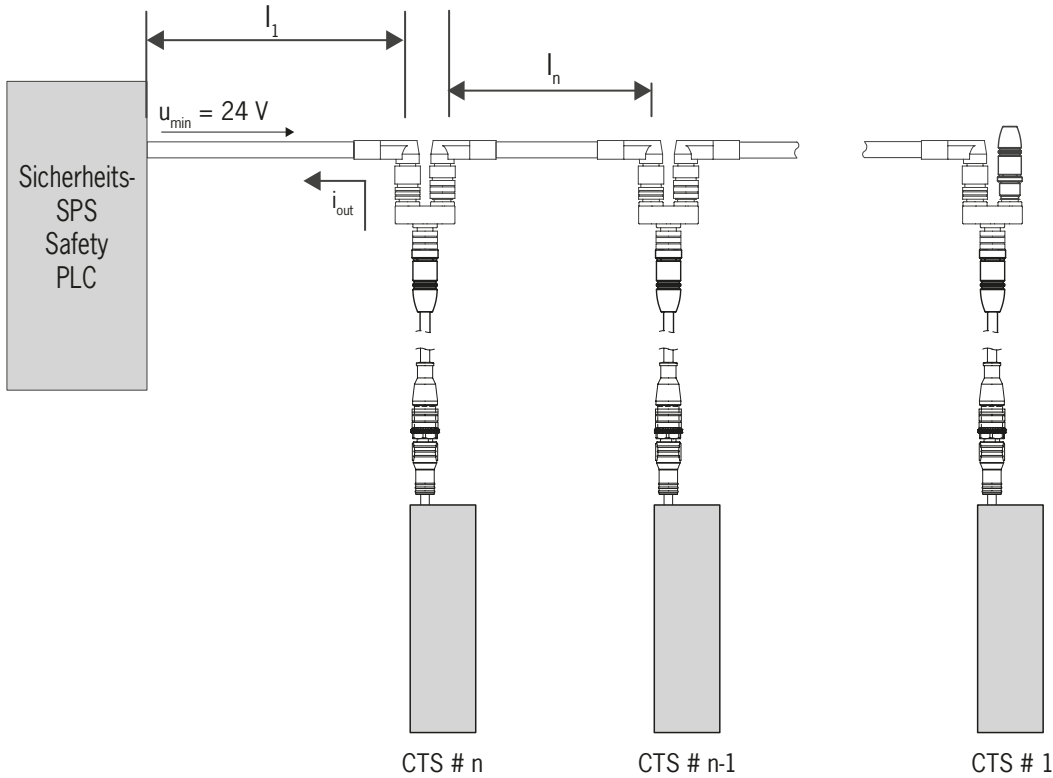


**重要申明!**

BR开关链中的最大开关数取决于诸多因素，包括电缆长度。本案例显示了一个标准应用。

如果您遇到以下情况，请联系安士能：

- 串联连接了5个以上此型号开关。
- 计划使用不同的电缆设计，例如横截面、材料等。



使用示例表确定电缆长度

n 最大开关数，取决于电缆长度	I <sub>FO1A/FO1B</sub> (mA) 每个FO1A/FO1B通道的可能输出电流	l <sub>1</sub> (m) 从最后一个开关到控制系统的最大电缆长度	l <sub>n</sub> (m) 各个开关之间的最大电缆长度
1	10	50	
	25		
	50		
	80		
2	10	20	12
	25		10
	50		
	80		
3	10	12	5
	25		
	50		
	80		
4	10	6	5
	25	5	
	50		
	80		
5	10	5	2
	25		
	50		
	80		

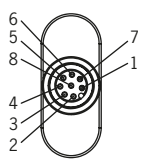
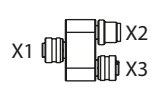
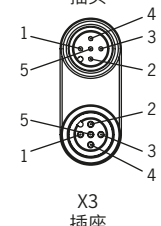
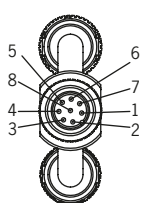
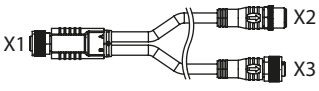
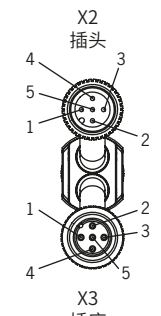
### 11.2.3. Y型分线器的接头分配, 适用于没有IO-Link通信的串联连接

(仅适用于带2个M12圆形接插头的BR型号)



**重要申明!**

- ▶ 开关链必须始终用带式插头097645端接。
- ▶ 采用这种连接技术时, 更高一级的控制系统无法检测出哪个安全门打开了或是哪个开关出错。

圆形接插头X1	Y型分线器	圆形接插头X2/X3																																		
<p style="text-align: center;">X1 插座</p>  <table border="1" style="margin-left: auto; margin-right: auto;"> <thead> <tr> <th colspan="2">X1</th> </tr> <tr> <th>插针</th> <th>功能</th> </tr> </thead> <tbody> <tr><td>X1.1</td><td>FI1B</td></tr> <tr><td>X1.2</td><td>UB</td></tr> <tr><td>X1.3</td><td>FO1A</td></tr> <tr><td>X1.4</td><td>FO1B</td></tr> <tr><td>X1.5</td><td>未连接</td></tr> <tr><td>X1.6</td><td>FI1A</td></tr> <tr><td>X1.7</td><td>0VUB</td></tr> <tr><td>X1.8</td><td>*</td></tr> </tbody> </table>	X1		插针	功能	X1.1	FI1B	X1.2	UB	X1.3	FO1A	X1.4	FO1B	X1.5	未连接	X1.6	FI1A	X1.7	0VUB	X1.8	*	<p style="text-align: center;">097627</p> 	<p style="text-align: center;">X2 插头</p>  <table border="1" style="margin-left: auto; margin-right: auto;"> <thead> <tr> <th colspan="2">X2</th> </tr> <tr> <th>插针</th> <th>功能</th> </tr> </thead> <tbody> <tr><td>X2.1</td><td>UB</td></tr> <tr><td>X2.2</td><td>FO1A</td></tr> <tr><td>X2.3</td><td>0 V</td></tr> <tr><td>X2.4</td><td>FO1B</td></tr> <tr><td>X2.5</td><td>*</td></tr> </tbody> </table>	X2		插针	功能	X2.1	UB	X2.2	FO1A	X2.3	0 V	X2.4	FO1B	X2.5	*
X1																																				
插针	功能																																			
X1.1	FI1B																																			
X1.2	UB																																			
X1.3	FO1A																																			
X1.4	FO1B																																			
X1.5	未连接																																			
X1.6	FI1A																																			
X1.7	0VUB																																			
X1.8	*																																			
X2																																				
插针	功能																																			
X2.1	UB																																			
X2.2	FO1A																																			
X2.3	0 V																																			
X2.4	FO1B																																			
X2.5	*																																			
<p style="text-align: center;">X1 插座</p> 	<p style="text-align: center;">111696 112395</p>  <p style="text-align: center;">配有接配线电缆</p>	<p style="text-align: center;">X2 插头</p>  <table border="1" style="margin-left: auto; margin-right: auto;"> <thead> <tr> <th colspan="2">X3</th> </tr> <tr> <th>插针</th> <th>功能</th> </tr> </thead> <tbody> <tr><td>X3.1</td><td>UB</td></tr> <tr><td>X3.2</td><td>FI1A</td></tr> <tr><td>X3.3</td><td>0 V</td></tr> <tr><td>X3.4</td><td>FI1B</td></tr> <tr><td>X3.5</td><td>*</td></tr> </tbody> </table>	X3		插针	功能	X3.1	UB	X3.2	FI1A	X3.3	0 V	X3.4	FI1B	X3.5	*																				
X3																																				
插针	功能																																			
X3.1	UB																																			
X3.2	FI1A																																			
X3.3	0 V																																			
X3.4	FI1B																																			
X3.5	*																																			

\* 功能和兼容性取决于相连设备的针脚分配。

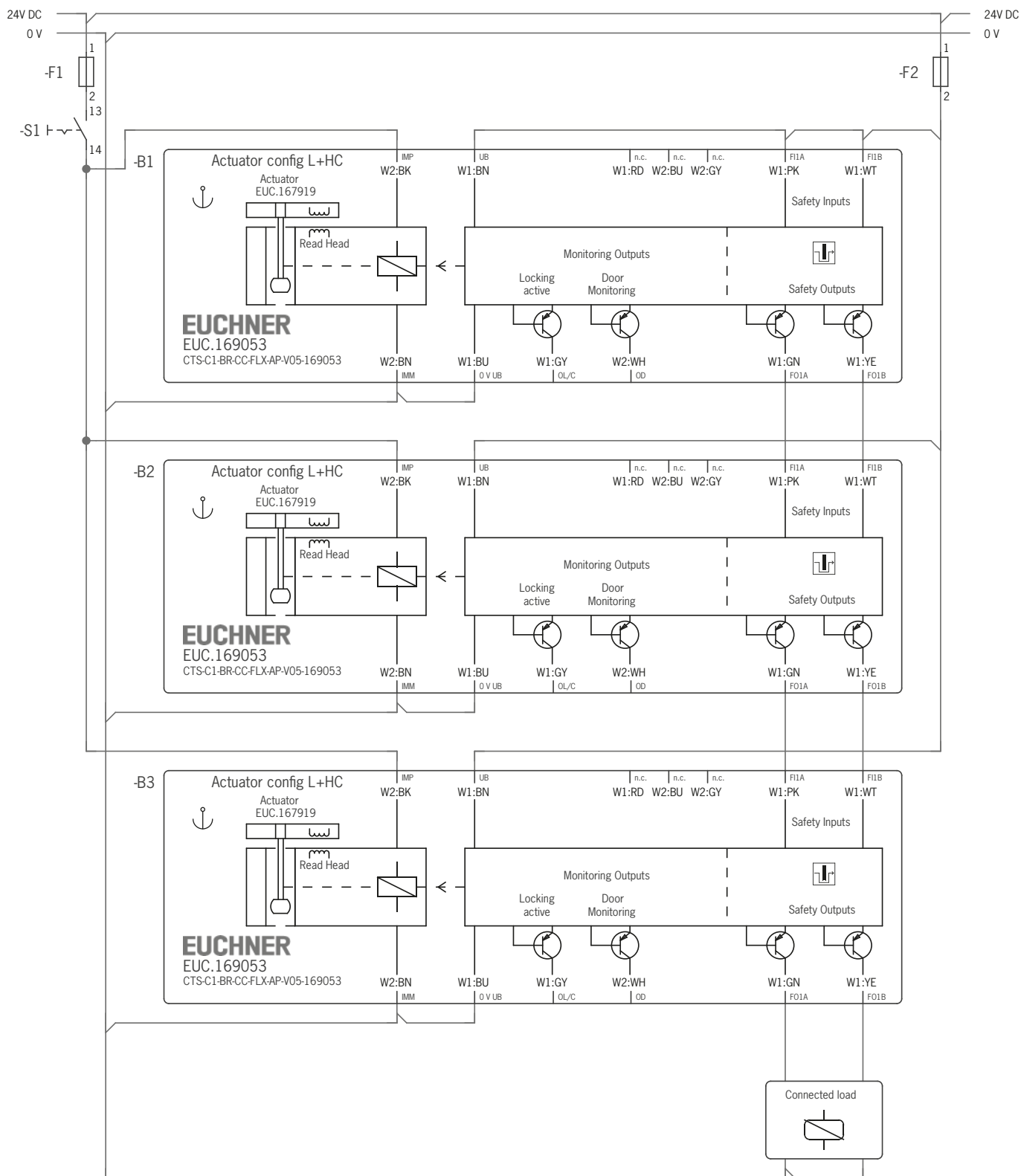


图6：串联连接的接配线示例（工作原理）

## 11.2.4. Y型分线器的接头分配, 适用于有IO-Link通信的串联连接

(仅适用于带2个M12圆形接插头的BR型号)



### 重要申明!

▸ 开关链必须始终用带式插头097645端接。

圆形接插头X1		Y型分线器	圆形接插头X2/X3																																		
<table border="1"> <thead> <tr> <th colspan="2">X1</th> </tr> <tr> <th>插针</th> <th>功能</th> </tr> </thead> <tbody> <tr><td>X1.1</td><td>FI1B</td></tr> <tr><td>X1.2</td><td>UB</td></tr> <tr><td>X1.3</td><td>FO1A</td></tr> <tr><td>X1.4</td><td>FO1B</td></tr> <tr><td>X1.5</td><td>C</td></tr> <tr><td>X1.6</td><td>FI1A</td></tr> <tr><td>X1.7</td><td>0VUB</td></tr> <tr><td>X1.8</td><td>未连接</td></tr> </tbody> </table>		X1		插针	功能	X1.1	FI1B	X1.2	UB	X1.3	FO1A	X1.4	FO1B	X1.5	C	X1.6	FI1A	X1.7	0VUB	X1.8	未连接	<p>157913</p>	<table border="1"> <thead> <tr> <th colspan="2">X2</th> </tr> <tr> <th>插针</th> <th>功能</th> </tr> </thead> <tbody> <tr><td>X2.1</td><td>UB</td></tr> <tr><td>X2.2</td><td>FO1A</td></tr> <tr><td>X2.3</td><td>0V</td></tr> <tr><td>X2.4</td><td>FO1B</td></tr> <tr><td>X2.5</td><td>C</td></tr> </tbody> </table>	X2		插针	功能	X2.1	UB	X2.2	FO1A	X2.3	0V	X2.4	FO1B	X2.5	C
X1																																					
插针	功能																																				
X1.1	FI1B																																				
X1.2	UB																																				
X1.3	FO1A																																				
X1.4	FO1B																																				
X1.5	C																																				
X1.6	FI1A																																				
X1.7	0VUB																																				
X1.8	未连接																																				
X2																																					
插针	功能																																				
X2.1	UB																																				
X2.2	FO1A																																				
X2.3	0V																																				
X2.4	FO1B																																				
X2.5	C																																				
		<p>158192 158193</p> <p>配有接配线电缆</p>	<table border="1"> <thead> <tr> <th colspan="2">X3</th> </tr> <tr> <th>插针</th> <th>功能</th> </tr> </thead> <tbody> <tr><td>X3.1</td><td>UB</td></tr> <tr><td>X3.2</td><td>FI1A</td></tr> <tr><td>X3.3</td><td>0V</td></tr> <tr><td>X3.4</td><td>FI1B</td></tr> <tr><td>X3.5</td><td>C</td></tr> </tbody> </table>	X3		插针	功能	X3.1	UB	X3.2	FI1A	X3.3	0V	X3.4	FI1B	X3.5	C																				
X3																																					
插针	功能																																				
X3.1	UB																																				
X3.2	FI1A																																				
X3.3	0V																																				
X3.4	FI1B																																				
X3.5	C																																				

## 12. 使用通信数据

BR/IO-Link网关需要使用设备的通信数据并将其转发到更高级别的总线系统。以下设备适用：

- GWY-CB-1-BR-IO (BR/IO-Link网关)
- ESM-CB (集成了BR/IO-Link网关的安全继电器)

### 12.1. 连接BR/IO-LINK网关GWY-CB

该网关是一个IO-Link设备。通过IO-Link通信可以实现周期性（过程数据）和非周期性（设备数据和事件）数据交换（请参见第31页的章节12.3. 通信数据概述）。

可以通过设备上的通信连接C将诊断线路连接到网关。Ox/C连接表示网关与相连设备之间的非安全相关通信通道。

IO-Link通信也可用于以下功能：

- 重置以确认错误消息

您可以在BR/IO-Link网关的使用说明书中找到更多信息。

### 12.2. 连接安全继电器ESM-CB

安全继电器ESM-CB配有集成式BR/IO-Link网关。除了用作IO-Link设备（请参见第30页的章节12.1. 连接BR/IO-LINK网关GWY-CB）之外，该设备还可用于连接两个受监控的单通道或双通道传感器电路。传感器电路可评估各种信号发射设备：

- 具有短路检测功能的传感器电路S1；适用于单通道或双通道安全传感器
- 传感器电路S2，适用于OSSD信号；通过信号发射设备检测短路

当至少一个传感器电路中断时，安全继电器会启动安全状态。可以执行不同的继电器启动行为和各种监控功能。

该设备的安全输出FO1A和FO1B会被路由至安全继电器的OSSD输入。可以通过设备的Ox/C连接将诊断线路连接到网关。

您可以在配有集成式BR/IO-Link网关的安全继电器使用说明书中找到更多信息。

## 12.3. 通信数据概述

开关会传输持续传输至评估单元的过程数据（周期性数据）以及可根据需要专门轮询的数据（非周期性数据）。有关连接和通信数据的更多信息，请参阅BR/IO-Link网关的使用说明书。

### 12.3.1. 周期性数据（过程数据）

表2：周期性数据（过程数据）

	位7	位6	位5	位4	位3	位2	位1	位0
字节1	OI	-	OER	-	OM	-	-	OD
字节2	-	-	-	-	OLS	-	OL	OT

位	信号	消息
OI	诊断	存在错误，请参见第38页的章节15.3. 错误消息。
OM	状态	切换设备的安全输出。
OD	安全门位置1	在工作距离内检测到有效的触发块且安全门关闭。
OER	应急逃生解锁装置	已手动解锁设备。
OT	安全门位置2	触发块已插入到开关触头中且可启用门锁装置。
OLS	锁止元件	锁止元件被卡住，请参见第38页的章节15.3. 错误消息。
OL	门锁	门锁装置已启用。

### 12.3.2. 非周期性数据（设备数据和事件）

发送下面列出的命令之一后，通过IO-Link网关提供请求的数据。回复消息始终由大端格式的8个字节组成。

**示例1：** 发送设备ID编号/序列号命令的回复消息：06 **02 8F ED 00 01 17 00**

在本示例中，设备的ID编号为**167917**，序列号为**279**。

字节编号	字节0	字节1	字节2	字节3	字节4	字节5	字节6	字节7
回复（十六进制形式）	06	02	8F	ED	00	01	17	00
说明	用户数据长度 (以字节为单位)	设备ID编号			序列号			填充数据
回复（十进制形式）	6字节	167917			279			-

**示例2：** 发送当前设备配置命令的回复消息：02 **01 07 00 00 00 00 00**

在本示例中，设备具有**高**编码等级，而且门锁监控功能处于**启用**状态。

字节编号	字节0	字节1	字节2	字节3	字节4	字节5	字节6	字节7
回复（十六进制形式）	02	01	07	00	00	00	00	00
说明	用户数据长度 (以字节为单位)	编码等级	门锁状态监控	填充数据				
回复（十进制形式）	2字节	高编码等级	启用	-	-	-	-	-

命令		回复		
十六进制	含义	字节数	位序列 (大端格式)	
0x02	发送设备ID编号/序列号	6	字节1 - 3	设备ID编号
			字节4 - 6	序列号
0x03	发送设备型号	5	字节1	{V}
			字节2 - 4	版本号
0x05	发送串联连接的设备数量	1		
0x08	发送启动过程数	3		
0x11	发送开关周期数 (电磁线圈)	3		
0x12	发送当前错误代码	1		
0x13	发送最近保存的错误代码	1		
0x14	发送日志文件大小	1		
0x15	从带索引的日志文件中发送条目	1		
0x16	发送当前触发块编码	5	字节3 - 5	
0x17	发送初始化的触发块编码	5	字节3 - 5	
0x18	发送已禁用的触发块编码	5	字节3 - 5	
0x19	发送施加的电压 (以mV为单位)	2		
0x0B	发送当前设备配置	2	字节1	0x00 - 未配置编码等级
				0x01 - 高编码等级
				0x02 - 低编码等级
		字节2	0x00 - 未配置门锁监控功能	
			0x04 - 禁用门锁监控功能	
			0x07 - 启用门锁监控功能	
0x0F	发送初始化操作次数、出厂重置次数以及为确认错误消息而重置的次数	3	字节1	初始化操作次数
			字节2	出厂重置次数
			字节3	为确认错误消息而重置的次数
0x1A	发送当前温度 (以°C为单位)	1		
0x1B	发送开关周期数	3		
0x1D	重置以确认错误消息 <sup>1)</sup>	-		
0x1E	出厂重置	1	0x1E - 已执行出厂重置	

1) 每个BR设备必须在链中单独寻址。

有关这些和其他非周期性数据的更多信息，请参阅BR/IO-Link网关的使用说明书。



## 13. 设置

### 13.1. 首次配置设备和初始化触发块

在系统形成功能单元之前，必须配置设备并将触发块分配给安全开关。在配置期间，功能触发块用于启用或停用门锁监控功能以及定义编码等级。换言之，所选触发块指定了设备的功能。

在交付状态下或出厂重置后会同时进行配置和初始化操作。

触发块	门锁状态监控	编码等级
A-FLX-D-0C-167919 → L + HC	启用	高编码等级
A-FLX-D-0D-169044 → I + HC	禁用	高编码等级
A-FLX-D-0E-169045 → L + LC	启用	低编码等级
A-FLX-D-0F-169046 → I + LC	禁用	低编码等级



#### 警告

使用不当可能造成生命危险

在初始配置或出厂重置后的重新配置期间，务必执行选用功能的所有风险评估措施。



#### 重要申明!

如果要初始化的触发块在工作距离内停留的时间不足30 s，则不会配置设备，也不会初始化触发块。

#### 前提条件:

- 设备处于交付状态。必须先执行出厂重置，然后才能重新配置已预配置的设备（请参见第36页的章节14. 出厂重置）。
- 设备已与工作电压隔离。

#### 1. 施加工作电压。

- STATE LED灯快速闪烁白色。设备执行自检。
  - STATE LED灯缓慢闪烁白色。设备处于无限初始化就绪状态。
- #### 2. 插入触发块。
- 初始化操作随即开始。STATE LED灯缓慢交替闪烁白色/紫罗兰色。
  - 大约30 s后，初始化操作结束。STATE LED灯快速交替闪烁绿色/蓝色（约3 Hz）。



#### 3. 切断工作电压至少3 s。

- 安全开关将启用已初始化的触发块的编码。触发块有效。

#### 4. 接通工作电压。

- 设备正常运行。

### 13.2. 初始化新触发块（仅用于采用高编码等级的触发块评估）

	<p><b>提示!</b></p> <p>在接通工作电压之前，请关闭安装有要初始化的触发块的安全门。接通后，会立即开始初始化操作。此功能尤其简化了使用串联连接以及大型安装情况的初始化操作。</p>
	<p><b>重要申明!</b></p> <ul style="list-style-type: none"><li>▸ 在初始化操作期间，安全输出切断，即系统处于安全状态。</li><li>▸ 对新的触发块执行初始化时，安全开关会禁用前一个设备的编码。重新执行初始化操作时，无法立即重新初始化该触发块。仅在初始化完第三个编码后，安全开关才会再次启用已禁用的编码。</li><li>▸ 安全开关只能通过最后初始化的触发块触发。</li><li>▸ 初始化操作次数没有限制。</li><li>▸ 如果要初始化的触发块在工作距离内停留的时间不足30 s，该触发块将不会启用，并且最近初始化的触发块保持保存状态。设备会显示一条错误（请参见第38页的章节15.3. 错误消息）。</li></ul>

**前提条件:**

- 设备已与工作电压隔离。
1. 确保在工作距离内不存在任何触发块。
  2. 施加工作电压。
    - ➔ STATE LED灯快速闪烁白色(5 Hz)。设备执行自检。
    - ➔ 设备会处于初始化就绪状态长达3分钟。STATE LED灯亮起白色。
  3. 插入一个尚未初始化的触发块。
    - ➔ 初始化操作随即开始。STATE LED灯缓慢交替闪烁白色/紫罗兰色。
    - ➔ 大约30 s后，初始化操作结束。STATE LED灯快速交替闪烁绿色/蓝色（约3 Hz）。
  4. 切断工作电压至少3 s。
    - ➔ 安全开关将启用已初始化的新触发块的编码。触发块有效。
  5. 接通工作电压。
    - ➔ 设备正常运行。

### 13.3. 功能检查



#### 警告

- 安装和功能检查时的故障可能导致致命伤害。
- 执行功能检查前，请确保危险区域内无任何人员。
  - 请遵守有效的事事故预防规定。

#### 13.3.1. 机械功能测试

触发块必须能够轻松滑入开关中。关闭安全门多次以进行功能检查。

#### 13.3.2. 电气功能测试

安装后以及出现任何故障后，必须全面检查安全功能。按如下所述进行操作：



##### 启用门锁监控功能时：

1. 接通工作电压。
    - ➔ 机器不得自动启动。
    - ➔ 安全开关执行自检。
  2. 关闭所有安全门。启用门锁装置。
    - ➔ 机器不得自动启动。安全门此时处于不能打开状态。
    - ➔ STATE LED灯亮起绿色，LOCK LED灯亮起橙色。
  3. 使控制系统开始运行。
    - ➔ 运行后，无法解锁门锁装置。
  4. 必要时解锁门锁装置，并打开安全门。
    - ➔ 机器必须关闭，而且只要安全门处于打开状态，其便无法启动。
- 对每个安全门重复步骤2 - 4。



##### 禁用门锁监控功能时：

1. 接通工作电压。
    - ➔ 机器不得自动启动。
    - ➔ 安全开关执行自检。
  2. 关闭所有安全门。一旦触发块插入开关中，便会接通安全输出，而不管门锁装置的状态如何。
    - ➔ 机器不得自动启动。
    - ➔ STATE LED灯亮起绿色。此外，根据门锁装置的状态，LOCK LED灯将永久亮起橙色或短暂中断。
  3. 使控制系统开始运行。
  4. 必要时解锁门锁装置，并打开安全门。
    - ➔ 机器必须关闭，而且只要安全门处于打开状态，其便无法启动。
- 对每个安全门重复步骤2 - 4。
- 检查每个安全门，确保停用门锁装置不会影响安全功能。

## 14. 出厂重置

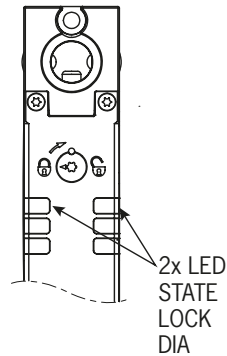
出厂重置会删除配置并恢复设备的出厂设置。

要执行出厂重置，请在连接工作电压之前将两个输出FO1A和FO1B连接到0 V，或者通过IO-Link通信发送命令0x1E（请参见第31页的章节12.3.2. 非周期性数据（设备数据和事件））。

## 15. 状态和错误消息

### 15.1. LED显示灯

LED	颜色
STATE (状态)	RGB
LOCK (锁止)	橙色
DIA	红



#### 重要申明!



















如果显示的设备状态不在以下各表中，这意味着设备发生了内部故障。请联系安士能支持团队。

图例说明	LED灯状态	LED灯闪烁频率	LED灯闪烁频率
	○		LED灯不亮
	☀		LED灯亮起
	☀ 快速		LED灯快速闪烁(3 Hz)
	☀ 缓慢		LED灯缓慢闪烁(0.6 Hz)
	☀ ↔ ☀		LED灯交替闪烁
	X		任意状态

## 15.2. 状态消息

工作模式	LED指示灯		安全输出 FO1A/ FO1B 	门锁装置 信号OL	安全门位置 1信号 OD	状态
	STATE (状态) RGB	LOCK (锁止) 橙色				
自检	 白色, 快速 3 Hz (CTS-BP: 2 s; CTS-BR: 5 s)	○	切断	切断	切断	接通工作电压后进行自检。
	 绿色, 快速					与BR/IO-Link网关无通信。
正常工作	 绿	 橙色	接通	接通	接通	 如果启用门锁监控功能: 安全门关闭且已锁止。接通串联连接中的前一个设备的安全输出。
	 绿	 橙色, 缓慢	接通	切断	接通	 如果禁用门锁监控功能: 安全门关闭。接通串联连接中的前一个设备的安全输出。
	 绿色, 缓慢	 橙色, 缓慢	切断	切断	接通	 安全门关闭, 但未锁止。切断串联连接中的前一个设备的安全输出。
	 绿色, 缓慢	○	切断	切断	切断	安全门打开。
	 白色/橙色, 缓慢	 橙色, 缓慢	X	切断	X	 已手动解锁门锁装置。安全输出切断。  已手动解锁门锁装置。只要触发块位于开关中, 便会接通安全输出。 触发块未完全插入。
	 绿色/红色, 快速	 橙色, 快速	X	接通	接通	锁止元件被卡住。
	 绿色/橙色, 缓慢	X	切断	X	X	串联连接中的前一个设备未接通。
初始化操作	 白	○	切断	切断	X	设备处于初始化就绪状态 (请参见第34页的章节13.2. 初始化新触发块 (仅用于采用高编码等级的触发块评估))。
	 白色, 缓慢			X	X	未配置设备 (请参见第33页的章节13.1. 首次配置设备和初始化触发块)。
	 白色/紫罗兰色, 缓慢			X	切断	初始化操作。安全门关闭。
	 绿色/蓝色, 快速			X	X	在成功初始化操作后给予肯定应答。
出厂重置	 白色/蓝色, 快速	○	切断	切断	切断	出厂重置
错误	取决于错误	取决于错误	切断	取决于错误		错误消息 (请参见第38页的章节15.3. 错误消息)。

15.3. 错误消息




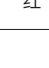

通过IO-Link发送的错误代码	LED指示灯			错误	故障排查	确认错误	
	STATE (状态) RGB	LOCK (锁止) 橙色	DIA 红			打开/关闭安全门	复位
<b>初始化错误</b>							
0x1F	 白色/红色, 缓慢	○	 红	触发块在初始化操作结束前离开工作距离。	检查触发块是在工作距离范围之外, 还是在限制范围之内。		●
0x25	 蓝色, 快速			在初始化操作期间, 检测到禁用的触发块: 在倒数第二次初始化操作期间将触发块初始化, 并对当前的初始化操作禁用该触发块。	使用新的触发块重复初始化操作 (请参见第34页的章节13.2. 初始化新触发块 (仅用于采用高编码等级的触发块评估))。		●
0x42	 蓝色, 缓慢			检测到无效触发块: 触发块不适用于当前设备配置。	<ul style="list-style-type: none"> <li>使用适用于当前设备配置的触发块执行初始化操作。</li> <li>如果要重新配置设备, 请遵守第33页的章节13.1. 首次配置设备和初始化触发块。</li> </ul>		●
0x45	 蓝			检测到触发块有故障或不兼容: 无法读取触发块的数据结构。触发块有故障或不适用于设备。	使用新的触发块重复初始化操作。		●
<b>输入错误</b>							
0x2E	 紫罗兰色, 缓慢	○	 红	在工作期间, 安全输入FI1A和FI1B处的信号状态不同。	<ul style="list-style-type: none"> <li>检查布线。</li> <li>检查开关链中的前一个设备。</li> </ul>		●
0x30			 红	在自检期间, 安全输入FI1A和FI1B处的信号状态不同。			●
0x31 0x32			 红	在工作期间, 安全输入FI1A或FI1B处未能检测到测试脉冲。			●
0x36 0x37			 红	在自检期间, 安全输入FI1A或FI1B处未能检测到测试脉冲。			●
<b>输出错误</b>							
0x54	 紫罗兰色, 快速	○	 红	在自检期间, 安全输出FO1A或FO1B处检测到了高信号。	检查布线。		●
			 红	在工作期间, 安全输出FO1A或FO1B处的电压电平不符合要求。可能存在外部电压。			●
<b>应答机/读取错误</b>							
0x44	 蓝色, 缓慢	○	 红	在工作期间, 检测到无效触发块: 触发块不适用于当前设备配置。	请使用有效触发块。		●
0x46	 蓝			在工作期间, 检测到触发块有故障或不兼容: 无法读取触发块的数据结构。触发块有故障或不适用于设备。			●
0x47	 蓝色, 快速			在工作期间, 检测到禁用的触发块: 触发块不是当前有效的触发块。			●
0x48	 白色/蓝色, 缓慢			在工作期间, 检测到未初始化的触发块。		<ul style="list-style-type: none"> <li>请使用当前有效的触发块。</li> <li>初始化触发块。</li> </ul>	

通过IO-Link发送的错误代码	LED指示灯			错误	故障排查	确认错误	
	STATE (状态) RGB	LOCK (锁止) 橙色	DIA 红			打开/关闭安全门	复位

### 触发块可信性错误

0x89	 蓝色/红色， 快速	X	 红	在工作期间，检测到可能出现机械损坏的触发块。	<p>检查触发块是在工作距离范围之外，还是在限制范围之内。</p> <p>解锁门锁装置。拆下触发块。检查触发块和开关是否损坏。必要时更换开关。</p> <p>如果触发块损坏，请采取下列措施之一：</p> <ul style="list-style-type: none"> <li>对于采用高编码等级的评估：初始化新的触发块，请参见第34页的章节13.2. 初始化新触发块 (仅用于采用高编码等级的触发块评估)。</li> <li>对于采用低编码等级的评估：使用具有相同配置的新触发块。</li> </ul> <p>然后执行功能测试。</p> <p>如果触发块未损坏，请采取下列措施之一：</p> <ul style="list-style-type: none"> <li>启用门锁监控功能时：使用拆下的触发块执行重新启动。要启用触发块编码：按照针对错误代码0x8E所述的内容采取措施。</li> <li>禁用门锁监控功能时：执行重置。</li> </ul>	●	●
0x8E	 蓝色/红色， 缓慢	X	 红	在出现错误0x89后，检测到禁用的触发块编码。	<p>如果确保触发块未损坏，可采取以下备选措施之一：</p> <ul style="list-style-type: none"> <li>解锁门锁装置，然后拆下触发块。触发门锁装置；锁止销钉向上移动，LOCK LED灯闪烁。将禁用的触发块插入开关触头中。STATE LED灯闪烁绿色/蓝色。中断电源并至少保持3秒。随即会清除禁用的触发块编码。可以再次使用未损坏的触发块。</li> <li>解锁门锁装置并使用新的触发块：对于采用高编码等级的评估：重新初始化触发块，请参见第34页的章节13.2. 初始化新触发块 (仅用于采用高编码等级的触发块评估)。</li> <li>对于采用低编码等级的评估：使用具有相同配置的新触发块。</li> <li>执行出厂重置，然后重新初始化同一个触发块或新的触发块，请参见第33页的章节13.1. 首次配置设备和初始化触发块。</li> </ul>	●	●

### 环境错误

0x60 0x61 0x62 0x63	 橙色/红色， 缓慢	○	 红	电源电压或设备温度过高。	<ul style="list-style-type: none"> <li>请遵守规定的电源电压 (请参见第41页的章节16. 技术数据)。</li> <li>请遵守规定的温度范围 (请参见第41页的章节16. 技术数据)。</li> <li>检查系统配置：电缆长度、开关链中的设备数。</li> </ul>	●	●
			 红	电源电压或设备温度过低。		●	●
			 红	电源电压或设备温度过高。		●	●
			 红	电源电压或设备温度过低。		●	●

通过IO-Link发送的错误代码	LED指示灯			错误	故障排查	确认错误	
	STATE (状态) RGB	LOCK (锁止) 橙色	DIA 红			打开/关闭安全门	复位
<b>内部故障</b>							
0x01	 红	○	 红	内部设备故障	重新启动设备。如果再次出现这种情况，请联系安士能支持团队。		●
-	○	○	 红				

### 15.4. 确认错误消息


如果DIA LED灯反向闪烁一次，则可以通过打开和关闭安全门来确认错误消息。如果之后仍然显示错误，则必须执行重置。

如果DIA LED灯永久亮起，只能通过重置来确认错误消息。

可以按照如下所述执行重置。

复位	集中用于链中的所有设备	每个设备必须单独寻址	更多信息
通过短暂断开电源（至少3 s）	●	-	-
通过IO-Link通信的周期性数据	●	-	请参见IO-Link网关的使用说明书
通过IO-Link通信的非周期性数据	-	●	请参见第31页的章节12.3.2. 非周期性数据 (设备数据和事件)

为确认错误消息而执行的重置操作不会删除配置。

	<p><b>重要申明!</b></p> <p>如果短暂断开电源后故障显示未重置，请联系安士能支持团队。</p>
---	---



## 16. 技术数据



### 注意

如果产品提供有数据表，请遵守数据表中的信息。

### 16.1. CTS-C1-BP/BR-FLX安全开关的技术数据

参数	值			单位	
	最小	典型	最大		
<b>概述</b>					
材料					
- 开关触头外盖	压铸锌				
- 安全开关壳体	加强型热塑材料				
安装位置	任何				
防护等级	IP65/IP67/IP69/IP69K (相关的配套接头已拧紧)				
安全等级, 符合EN IEC 61140标准	III				
污染程度 (外部, 符合EN IEC 60947-1标准)	3				
机械使用寿命	1 x 10 <sup>6</sup> 个工作周期				
环境温度	→ L + ...	-20	-	+55	°C
	→ I + ...	-20	-	+50	°C
40 °C下的相对湿度, 符合EN IEC 60068-2-78标准	-	-	-	93	%
接近速度	-	-	-	20	m/min
触发力	25			N	
提取力	25			N	
固定作用力	10			N	
锁紧力F <sub>max</sub>	3900			N	
锁紧力F <sub>Zh</sub>	3000			N	
接配线 (视型号而定)	- PVC/PUR接配线电缆, 0.14 mm <sup>2</sup> , 配有2个M12圆形接插头 (5针和8针) - PVC/PUR接配线电缆, 0.14 mm <sup>2</sup> , 配有M12圆形接插头 (8针) PVC/PUR接配线电缆, 配有飞线, 8 x 0.14 mm <sup>2</sup>				
工作电压U <sub>B</sub> (反极性保护, 稳压, 残余纹波<5%)	24 V DC -15% / +20% (SELV)			V DC	
电流大小I <sub>UB</sub>	50			mA	
符合UL标准的认证具有以下特点	只能通过2级UL电源或等效措施进行工作				
开关负载, 符合UL标准	DC 24 V, 2类				
外部保险丝 (工作电压U <sub>B</sub> )	1	-	-	8	A
外部保险丝 (电磁线圈工作电压U <sub>IMP</sub> )	1	-	-	8	A
额定绝缘电压U <sub>i</sub>	32			V	
额定脉冲耐受电压U <sub>imp</sub>	0.8			kV	
额定限制短路电流	100			A	
抗冲击和振动	依据EN 60947-5-3				
EMC保护要求	符合EN 60947-5-3标准				
就绪状态延时					
- CTS-...-BP	-	-	-	1	s
- CTS-...-BR	-	-	-	5	s
风险时间, 符合EN 60947-5-3标准	-	-	-	200	ms
风险时间, 符合EN 60947-5-3标准, 每增加一个装置会有所延长	10			ms	
开启时间	-	-	-	400	ms
差异时间	-	-	-	10	ms
测试脉冲持续时间	-	-	-	0.3	ms
测试脉冲间隔	96	-	-	-	ms

参数	值			单位
	最小	典型	最大	
<b>安全输出FO1A/FO1B</b>	半导体输出, p开关, 防短路功能			
输出电压 $U_{FO1A}/U_{FO1B}$ <sup>1)</sup>				
- 高 $U_{FO1A}/U_{FO1B}$	$U_B - 4$	-	$U_B$	V DC
- 低 $U_{FO1A}/U_{FO1B}$	0	-	1	
输出电流		1	80	mA
		1	75	mA
使用类别		DC-13 24 V 80 mA		
		DC-13 24 V 75 mA		
注意: 对于感性负载, 必须使用续流二极管对输出进行保护。				
开关频率	-	-	0.2	Hz
<b>监控输出Ox/C</b>	p开关, 防短路功能			
输出电压	$0.8 \times U_B$	-	$U_B$	V DC
输出电流		1	20	mA
		1	10	mA
<b>电磁线圈</b>				
电磁线圈工作电压 (反极性保护, 稳压, 残余纹波<5%)	24 V DC -15% / +20% (SELV)			V DC
电磁线圈电流大小 $I_{IMP}$	500			mA
连接额定值	9			W
电磁线圈占空比	100			%
<b>特性, 符合EN ISO 13849-1和EN IEC 62061标准</b>				
任务时间	20			年
	<b>门锁状态监控</b>			
	类别	4		
	性能等级(PL)	e		
	PFH <sub>D</sub>	$6.44 \times 10^{-9}/h$		
	最大 SIL	3		
	<b>门锁装置控制</b>			
	类别	取决于外部控制		
	性能等级(PL)			
	PFH <sub>D</sub>			
	<b>监控安全门位置</b>			
	类别	4		
	性能等级(PL)	e		
	PFH <sub>D</sub>	$6.44 \times 10^{-9}/h$		
	最大 SIL	3		

1) 开关电流为50 mA时的值 (不考虑电缆长度)

## 16.1.1. 典型系统时间

有关确切值，请参阅技术数据。

### 就绪状态延时：

接通后，设备执行自检。自检完成后，系统才会进入运行就绪状态。

### 安全输出接通时间：

最大反应时间 $t_{on}$ 指的是从安全门锁止到安全输出接通的时间。

### 风险时间，符合EN 60947-5-3标准：

风险时间是指触发块离开工作距离时将至少一个安全输出（FO1A或FO1B）安全切断所需的最长时间。如果此时发生内部或外部故障，此项也适用。

**→ I+ ...** | **以下步骤适用于启用门锁监控功能：** 如果门锁装置不再有效，则最迟会在风险时间过后切断安全输出FO1A和FO1B。

**→ I+ ...** | **以下内容适用于禁用门锁监控功能的情况：** 如果触发块移动到工作距离之外，最迟会在风险时间过后切断安全输出FO1A和FO1B。

当多个设备串联时，整个设备链的风险时间将随着每个设备的添加而增加。使用以下计算公式：

$$t_r = t_{r,e} + (n \times t_l)$$

$t_r$  = 总风险时间

$t_{r,e}$  = 单个设备的风险时间（请参见技术数据）

$t_l$  = 每个设备的风险延时

$n$  = 附加设备数（总数-1）

### 差异时间：

安全输出FO1A和FO1B切换时时间稍有偏移。它们最迟将在差异时间过后进入相同的信号状态。

### 安全输出的测试脉冲：

本设备的安全输出（FO1A和FO1B）本身就具有自己的测试脉冲。而与之相连的下游控制系统也必须能够承受这些测试脉冲。

这通常可通过在控制系统中进行参数分配来设置。如果无法在控制系统中进行参数分配，或者如果需要更短的测试脉冲，请与我们的支持组织联系。

仅当安全输出接通时，才会输出测试脉冲。

## 16.2. 射频认证

**FCC ID: 2AJ58-18**

**IC: 22052-18**

### **FCC/IC-Requirements**

This device complies with part 15 of the FCC Rules and with Industry Canada's licence-exempt RSSs. Operation is subject to the following two conditions:

- 1) This device may not cause harmful interference, and
- 2) this device must accept any interference received, including interference that may cause undesired operation.

Changes or modifications not expressly approved by the party responsible for compliance could void the user's authority to operate the equipment.

NOTE: This equipment has been tested and found to comply with the limits for a Class A digital device, pursuant to part 15 of the FCC Rules. These limits are designed to provide reasonable protection against harmful interference when the equipment is operated in a commercial environment. This equipment generates, uses, and can radiate radio frequency energy and, if not installed and used in accordance with the instruction manual, may cause harmful interference to radio communications.

Operation of this equipment in a residential area is likely to cause harmful interference in which case the user will be required to correct the interference at his own expense.

Le présent appareil est conforme aux CNR d'Industrie Canada applicables aux appareils radio exempts de licence. L'exploitation est autorisée aux deux conditions suivantes :

- (1) l'appareil ne doit pas produire de brouillage, et
- (2) l'utilisateur de l'appareil doit accepter tout brouillage radioélectrique subi, même si le brouillage est susceptible d'en compromettre le fonctionnement.

### **Supplier's Declaration of Conformity**

#### **47 CFR § 2.1077 Compliance Information**

#### **Unique Identifier:**

CTS-C1-BP Series

CTS-C1-BR Series

CTS-C2-BP Series

CTS-C2-BR Series

#### **Responsible Party – U.S. Contact Information**

##### **EUCHNER USA Inc.**

1860 Jarvis Avenue

Elk Grove Village, Illinois 60007

+1 315 701-0315

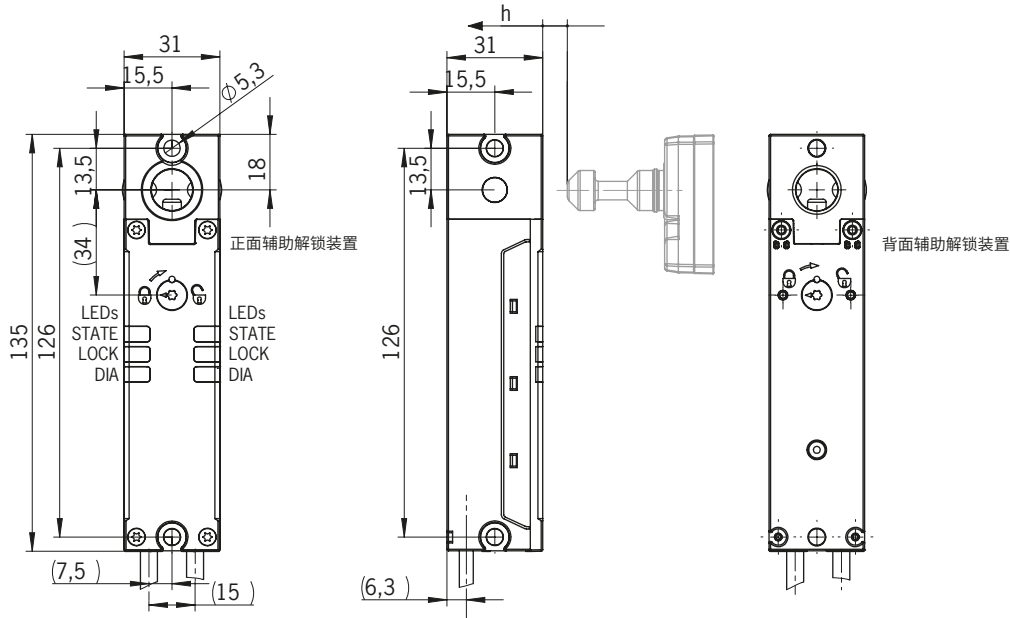
info(at)euchner-usa.com

http://www.euchner-usa.com

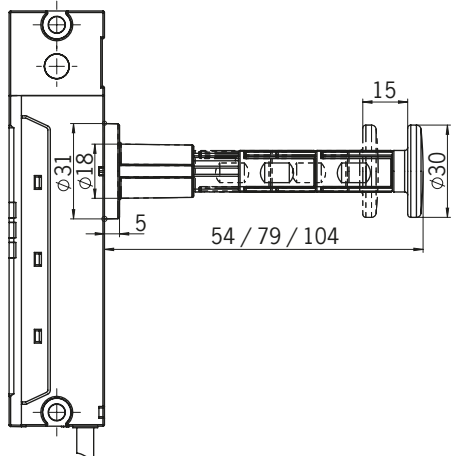
## 16.3. CTS安全开关的尺寸示意图

所需的最小行程 + 允许的超行程

接近方向	标准触发块
水平(h)	27 + 4



### 配有应急逃生解锁功能



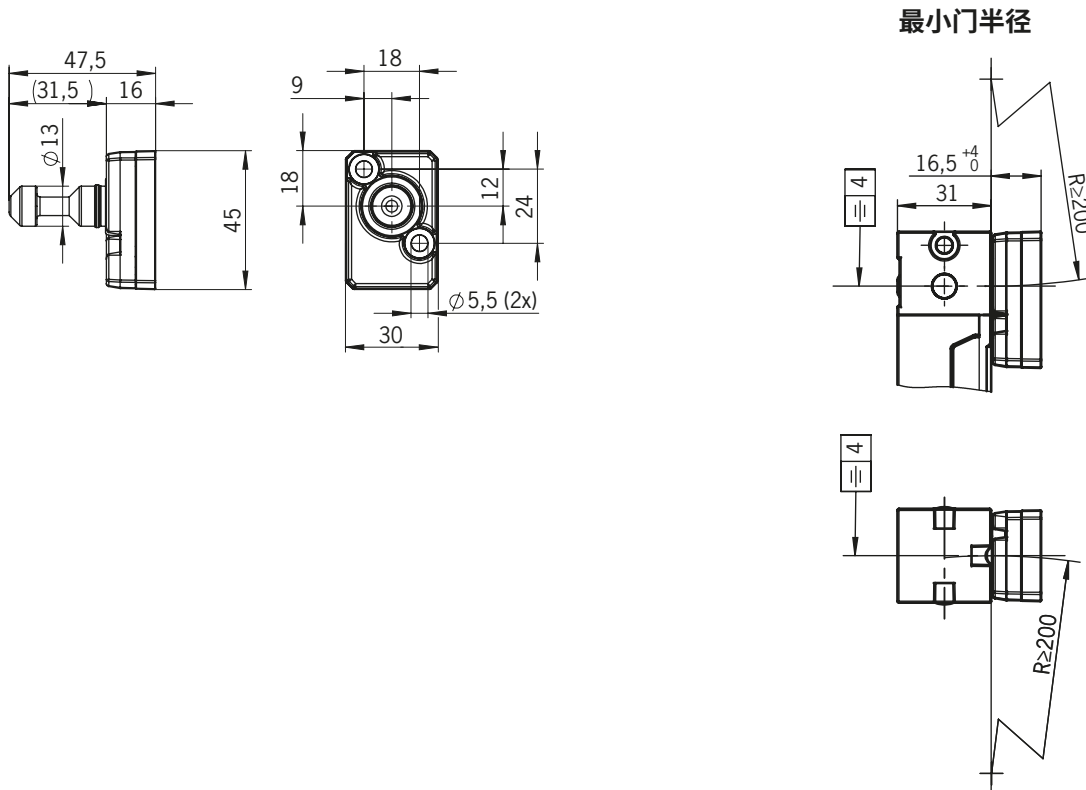
### 注意

- 可以使用加长件对应急逃生解锁装置的触发块轴进行扩展。
- 如果使用加长件，则必须使用提供的导套。

**16.4. A-FLX-D-0.-...触发块的技术数据**

参数	值			单位
	最小	典型	最大	
材料	安全螺钉, 镀锌钢8.8			
- 安装	NBR			
- 外盖	不锈钢			
- 触发元件	纤维增强塑料, 黑色			
- 壳体	纤维增强塑料, 黑色			
环境温度	-20	-	+55	°C
防护等级	IP65/IP67/IP69/IP69K			
机械使用寿命	1 x 10 <sup>6</sup>			
最大锁紧力	3900			N
锁紧力F <sub>Zh</sub>	3000			N
安装位置	任何			
超行程	4			mm
电源	通过读头感应			

**16.4.1. A-FLX-D-0.-...触发块的尺寸示意图**



## 17. 订购信息和附件



### 提示!

可在www.euchner.com上找到合适的附件，例如电缆或装配材料。订货时，请在搜索框中输入商品的订货号并打开商品视图。“附件”中列出了该商品的配套附件。

## 18. 检查与维护



### 警告

安全功能丧失可能会导致重伤。

- 如果发现损坏或磨损情况，必须更换整个开关和触发块组件。不允许只更换个别零件或组件
- 定期并在每次发生故障后检查设备的功能是否正常。有关可能时间间隔的信息，请参阅 EN ISO 14119:2024的第9.2.1部分。

为了确保长期无故障运行，需定期进行以下检查：

- 检查开关功能（参见第35页的章节13.3. 功能检查）
- 检查所有附加功能（例如应急逃生解锁装置、挂锁装置等）
- 检查设备和接配线是否安装牢固
- 检查是否有污染

不需要维护。设备如有损坏，必须由安士能来维修。



### 注意

右下角的激光标记中标有制造年份。设备上还标有当前序列号，格式为V X.X.X。

## 19. 服务

如需服务支持，请联系：

EUCHNER GmbH + Co. KG  
 Kohlhammerstraße 16  
 70771 Leinfelden-Echterdingen  
 Germany

### 服务电话：

+49 711 7597-500

### 电子邮件：

support@euchner.de

### 网址：

www.euchner.com

## 20. 合规性声明

该产品符合以下要求：

- 机械指令2006/42/EC（有效期至2027年1月19日）
- 机械法规（欧盟）2023/1230（自2027年1月20日起生效）

可在www.euchner.com上找到完整的EU符合性声明。只需在搜索框中输入设备的订货号即可。在“下载”下面可找到该文档。

EUCHNER GmbH + Co. KG  
Kohlhammerstraße 16  
70771 Leinfelden-Echterdingen  
Germany  
info@euchner.de  
www.euchner.com

版本：  
MAN20001587-04-11/24  
标题：  
使用说明书 应答机编码安全开关 CTS-C1-BP/BR-FLX  
(翻译自原版使用说明书)  
版权：  
© EUCHNER GmbH + Co. KG, 11/2024

技术参数可能随时更改；我们对该信息的准确性不承担任何责任。