

EUCHNER

使用说明书

非接触式安全开关
CES-AP-C01-... (特殊/通用编码)

ZH

目录

| | | |
|------------|-------------------------------|-----------|
| 1. | 关于本文档..... | 4 |
| 1.1. | 适用范围 | 4 |
| 1.2. | 目标群体 | 4 |
| 1.3. | 图例说明 | 4 |
| 1.4. | 补充文档 | 4 |
| 2. | 正确使用..... | 5 |
| 3. | 安全功能说明..... | 6 |
| 4. | 免责和质保..... | 6 |
| 5. | 一般安全注意事项 | 6 |
| 6. | 功能..... | 7 |
| 6.1. | 安全门监控输出 | 7 |
| 6.2. | 诊断输出 | 7 |
| 6.3. | 限制范围监控 | 7 |
| 6.4. | 开关状态 | 7 |
| 7. | 调整接近方向..... | 8 |
| 8. | 安装..... | 9 |
| 9. | 电气连接..... | 10 |
| 9.1. | 有关cULus的说明 | 11 |
| 9.2. | 发生故障时的安全性 | 11 |
| 9.3. | 电源熔断保护 | 11 |
| 9.4. | 对接配线电缆的要求 | 11 |
| 9.5. | CES-AP-C01安全开关的接头分配..... | 12 |
| 9.6. | 接线方式 | 13 |
| 9.7. | 有关在安全控制系统上操作的说明..... | 15 |
| 9.8. | 直接连接IP65现场模块的设备 | 15 |
| 10. | 设置..... | 16 |
| 10.1. | LED显示屏 | 16 |
| 10.2. | 触发块的初始化功能（仅适用于特殊编码安全评估） | 16 |
| 10.2.1. | 使设备做好初始化准备并初始化触发块..... | 16 |
| 10.3. | 功能检查 | 17 |
| 10.3.1. | 电气功能测试 | 17 |
| 11. | 系统状态表..... | 18 |

| | | |
|------------|----------------------------------|-----------|
| 12. | 技术数据..... | 19 |
| 12.1. | CES-AP-C01-...系列安全开关的技术数据 | 19 |
| 12.1.1. | 典型系统时间 | 20 |
| 12.1.2. | CES-AP-C01-...系列安全开关的尺寸示意图 | 20 |
| 12.2. | CES-A-BBA触发块的技术数据 | 21 |
| 12.2.1. | 尺寸示意图 | 21 |
| 12.2.2. | 工作距离 | 21 |
| 12.2.3. | 典型工作距离 | 22 |
| 12.3. | CES-A-BDA-18触发块的技术数据 | 23 |
| 12.3.1. | 尺寸示意图 | 23 |
| 12.3.2. | 工作距离 | 23 |
| 12.3.3. | 典型工作距离 | 24 |
| 12.4. | CES-A-BPA触发块的技术数据 | 25 |
| 12.4.1. | 尺寸示意图 | 25 |
| 12.4.2. | 工作距离 | 25 |
| 12.4.3. | 典型工作距离 | 26 |
| 12.5. | CES-A-BRN触发块的技术数据 | 27 |
| 12.5.1. | 尺寸示意图 | 27 |
| 12.5.2. | 工作距离 | 27 |
| 12.5.3. | 典型工作距离 | 28 |
| 13. | 订购信息和附件..... | 29 |
| 14. | 检查与维护 | 29 |
| 15. | 服务 | 29 |
| 16. | 合规性声明..... | 30 |

1. 关于本文档





1.1. 适用范围

本使用说明书适用于从V0.1.2型号起的所有CES-AP-C01-...。本使用说明书与文档安全信息以及随附的数据表共同构成您设备的完整用户信息。

1.2. 目标群体





机器安全装置的设计工程师和安装规划者，以及在处理安全部件方面拥有特殊专长的安装和维护人员。

1.3. 图例说明

| 符号/描述 | 含义 |
|--|---|
|  | 印刷版文档 |
|  | 可从www.euchner.com下载文档 |
|  危险 警告 小心 | 安全注意事项 危险 提示可能导致重伤或死亡 警告 提示可能导致受伤 小心 提示可能导致轻伤 |
|  注意 重要信息! | 提示 可能损坏设备 重要信息 |
| 提示 | 有用信息 |

1.4. 补充文档

本设备的完整文献资料包括以下文档：

| 文档标题 (文档编号) | 目录 | |
|---|---|---|
| 安全信息 (2525460) | 基本安全信息 |  |
| 使用说明书 (2112663) | (本文档) |  |
| 可能随附的数据表 | 商品特定的差异或补充信息 |  |
|  | 注意 务必阅读全部文档，以全面了解设备的安全安装、设置和使用。这些文档可从www.euchner.com下载。在搜索框中输入文档编号即可。 | |

2. 正确使用

CES-AP系列安全开关是无门锁功能的互锁装置（4级）。本设备满足EN IEC 60947-5-3的要求。配有特殊编码安全评估功能的设备具有较高的编码等级，而配有通用编码安全评估功能的设备具有较低的编码等级。

本安全部件与移动式安全门和机器控制系统配合使用，可防止在安全门处于打开状态时发生危险的机器功能。如果安全门在危险的机器功能期间打开，将会触发停止命令。

这意味着：

- ▶ 只有在安全门关闭的情况下，才能启用可触发危险机器功能的启动命令。
- ▶ 打开安全门将会触发停止命令。
- ▶ 安全门的关闭不得引发危险的机器功能自动启动。必须发出单独的启动命令才能启动危险功能。例外情况请参阅EN ISO 12100或相关C标准。

使用设备前，必须依据下列标准对机器执行风险评估：

- ▶ EN ISO 13849-1
- ▶ EN ISO 12100
- ▶ IEC 62061

正确使用包括遵守相关的安装和操作要求，尤其是基于以下标准的要求：

- ▶ EN ISO 13849-1
- ▶ EN ISO 14119
- ▶ EN 60204:1

安全开关只能与规定的安士能CES触发块和相关安士能连接部件配合使用。若使用其他触发块或连接部件，安士能对安全功能不作任何保证。



注意

- ▶ 用户负责将设备正确集成到整个安全系统之中。为此，必须依据EN ISO 13849-2等要求对整个系统进行验证。
- ▶ 仅允许使用下表所准许的部件。

表1: 可能的CES部件组合

| 安全开关 | 触发块 | | | |
|------------------------|---------------------|------------------------|---------------------|---------------------|
| | CES-A-BBA 071840 | CES-A-BDA-18 156935 | CES-A-BPA 098775 | CES-A-BRN 100251 |
| CES-AP-C01-... 所有类型 | ● | ● | ● | ● |
| 图例说明 | ● | 可以组合 | | |

3. 安全功能说明

本系列设备具有以下安全功能：

监控安全门位置 (互锁装置，符合EN ISO 14119标准)

- 安全功能：
 - 当安全门打开时，安全输出切断（请参见章节6.4. 开关状态，见第7页）。
- 安全特性：类别，性能等级，PFH_D（请参见章节12. 技术数据，见第19页）。

4. 免责和质保

若未遵守上述正确使用条件、未遵守安全规章或未按要求执行所需的维护作业，将导致制造商免责、质保失效。

5. 一般安全注意事项

安全开关用于提供人员保护功能。安装不当或改动开关可能导致人员受到致命伤害。

检查安全门的安全功能，尤其是在下列情况下

- 进行任何设置工作之后
- 更换系统部件之后
- 长时间未使用之后
- 每次故障之后

此外，应以适当的间隔检查安全门的安全功能，此项检查应独立于上述检查且视为维护计划的一部分。



警告

- 安装不当或旁路（改动）可能造成生命危险。安全部件用于执行人员保护功能。
- 不得将安全部件旁通、转向一侧、拆除或以其他方式使之失效。在本主题中，请特别注意 EN ISO 14119:2013第7部分中有关减小旁路可能性的措施。
 - 开关操作必须通过专用的触发块触发。
 - 借助备用触发块防止旁路（仅适用于通用编码安全评估）。为此，请限制人员触碰触发块和解锁装置钥匙。
 - 安装、电气连接和设置工作只能由具备下述知识的授权人员进行：
 - 处理安全部件方面的专业知识
 - 适用EMC规定的相关知识
 - 适用操作安全及事故防范规定的相关知识。



注意

使用前，请阅读使用说明书并对其进行妥善保管。确保在安装、设置和维护期间使用说明书可随时取阅。因此，应将使用说明书打印一份进行存档。可从www.euchner.com下载使用说明书。

6. 功能

安全开关可监控移动式安全门的位置。当触发块移入/离开工作距离范围时，安全输出接通/切断。

系统包含以下部件：编码式触发块（应答机）和开关。

设备可能识别完整的触发块编码（特殊编码），也可能不识别此编码（通用编码），具体视相应的型号而定。

- ▶ **具有特殊编码安全评估功能的设备：**为使系统能够检测到触发块，必须通过初始化操作将触发块分配给安全开关。这种明确分配可极大程度地防止篡改。因而，系统具有的编码等级较高。
- ▶ **具有通用编码安全评估功能的设备：**与进行唯一编码检测的系统不同，通用编码设备并不请求特定编码，而是仅检查触发块是否为系统能够检测到的类型（通用编码检测）。触发块编码和安全开关中的初始化编码间并不进行精确比较（唯一编码检测）。因而，系统具有的编码等级较低。

当安全门关闭时，触发块会移向安全开关。当触发块移动到安全开关的工作距离时，触发块通过开关获取电能并开始在安全开关与触发块之间进行数据传输。

如果检测到允许的代码，安全输出则接通。

当安全门打开时，安全输出切断。

如果安全开关出现故障，安全输出切断，同时DIA LED灯点亮为红色。出现的故障最迟将在下次需要切断安全输出时（例如在启动时）被检测到。

6.1. 安全门监控输出

一旦在工作距离范围内检测到有效触发块，门监控输出便会立即接通。

6.2. 诊断输出

如果出现故障，诊断输出即会接通（接通条件类似DIA LED灯）。

6.3. 限制范围监控

如果安全门上的触发块需要进行位置调整时，需将触发块移到读头的有效工作距离范围外。设备可以识别这种情况，并通过闪烁STATE LED灯指示触发块位于限制范围内。就让安全门位置能够及时得到调整。另请参见章节11. 系统状态表，见第18页。

6.4. 开关状态

有关开关的详细开关状态，请参见系统状态表（参见章节11. 系统状态表，见第18页）。表中介绍了所有安全输出、监控输出和显示LED。

| | 安全防护装置关闭 (触发块处于工作距离范围内且检测到允许的代码) | 安全门开启 (触发块未处于工作距离内) |
|-----------|-------------------------------------|------------------------|
| 安全输出OA和OB | 接通 | 切断 |
| 监控输出OUT | 接通 | 切断 |

7. 调整接近方向



注意

电缆或密封件卡滞可能会导致设备损坏。

- 调整接近方向时，请确保电缆或密封件没有卡滞或被撕破。
- 请确保扁平密封件没有卡滞并将型材密封件正确定位到其导轨上，否则将无法再确保密封功能。

读头的工作面可在 5 个方向上进行调整。该工作面将被标记为红色。

圆形接插头可以45°为增量重新对齐，以调整电缆引出方向（如果使用的是弯接头）。

1. 拆下安装底座的顶部部件，然后将安装底座的底部部件向远离读头的方向推动。

2. 拧下固定支架上的螺钉。

3. 松开固定支架上的读头并将读头向前倾斜90°。

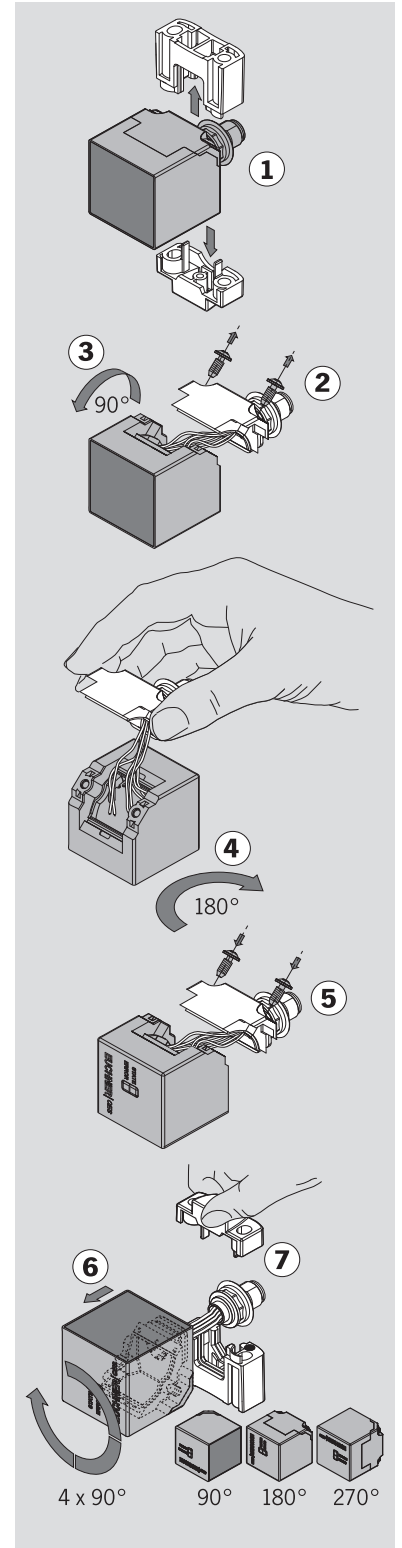
➔ 工作面此时朝下。

4. 紧握固定支架并将读头转动180°。

5. 重新拧紧固定支架上用于固定读头的螺钉。拧紧力矩为0.6 Nm。

6. 以90°为增量转动读头，直到达到所需的接近方向。必要时可更改圆形接插头的对齐方式。

7. 将读头推到安装底座的底部部件上，并重新组装安装底座。



8. 安装



小心

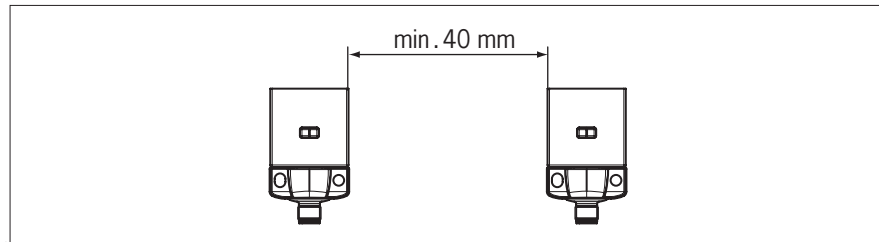
- 不得将安全开关旁通（触点桥接）、转向一侧、拆除或以其他方式使之失效。
- 为了减小互锁装置旁通的可能性，请遵守EN ISO 14119:2013的第7部分。



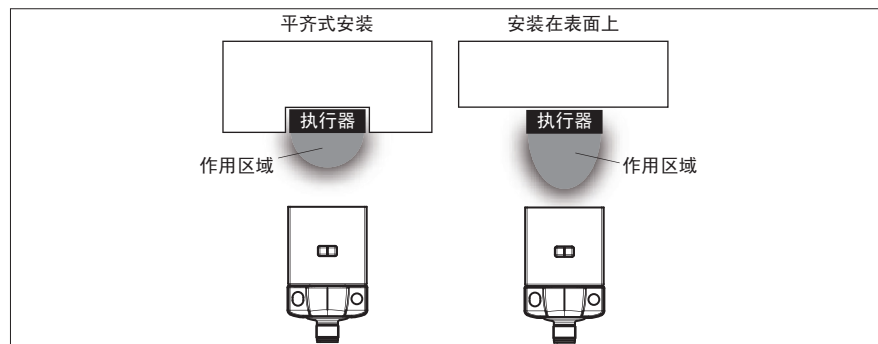
注意

安装错误可能导致设备损坏和出现故障。

- 不得将安全开关和触发块用作终端挡块。
- 在固定安全开关和触发块时，请遵守EN ISO 14119:2013的第5.2和5.3部分。
- 从可靠关断距离 S_{ar} 起，安全输出可安全关闭。
- 当几个安全开关安装在一起时，需要注意开关间的间距，防止相互间的干扰。



- 如果触发块采用齐平式安装，则开关工作距离随着安装深度以及保护材料的不同而变化。



请注意以下几点：

- 触发块和安全开关必须很容易接触到，以便于检查和更换。
- 装配触发块和安全开关时，必须确保
 - 当安全门关闭时，其正面处于最短识别距离 $0.8 \times S_{a0}$ 或更近范围内。为避免进入可能的旁瓣区域，沿一侧接近时，需保持最短距离。请参见相关触发块的章节12. 技术数据,典型工作距离部分。
 - 如果安全门在触发块达到距离 S_{ar} （可靠关断距离）之前打开，则需排除危险情况。
 - 使用内附的安全螺钉将触发块正确安装在安全门上。
 - 不得擅自拆卸或篡改。
- 注意读头或安全开关和触发块的最大安装拧紧力矩为1 Nm。

9. 电气连接



警告

接配线不正确可导致出现故障时安全功能丧失。

- 为确保安全，必须始终评估两个安全输出。
- 不得将监控输出用作安全输出。
- 铺设接配线电缆时应采取保护措施，以防发生短路。



小心

接配线不正确可能会导致设备损坏或出现故障。

- 本设备的OA/OB输出本身就具有自己的时钟脉冲信号。而与之相连的下游控制系统也必须能够承受这些时长0.4 ms左右的时钟脉冲。
安全输出切断时，不会输出时钟脉冲。
- 相连评估单元的输入必须是在正极通断，因为安全开关的两个输出在导通时输出电压为+24 V。
- 根据IEC 61558-2-6，所有电气连接都必须通过安全变压器或采取等效的隔离措施(PELV)与主电源隔离，以便在发生故障时限制电压的输出。
- 存在感性负载时，所有电气输出都必须有充分的保护电路。为此，必须使用续流二极管对输出进行保护。不得使用RC抗干扰单元。
- 对于属于强烈干扰源的功率设备，必须将其与输入和输出回路分离安装，以便进行信号处理。
安全回路的电缆布线应尽可能远离功率回路的电缆。
- 为避免EMC干扰，设备安装地的物理环境和工作条件必须符合标准EN 60204-1:2006第4.4.2部分(EMC)中的要求。
- 请注意变频器或感应加热系统等设备可能产生的干扰场。请遵守各制造商手册中的EMC说明。



注意

如果施加工作电压后设备不工作（例如绿色STATE LED灯不闪烁），必须将安全开关在未拆开的状态下寄回制造商。

9.1. 有关UL[®]的说明



注意

- ▶ 本设备适用于符合UL1310要求的2级电源。
做为替代选择，也可以使用具有以下属性的LV/C（限制电压/电流）：
- 本设备也可用于带有保险丝的独立电源（符合UL248标准）。保险丝的最大额定值应为3.3 A且安装在最大电压30 V DC电源上，以限制可用电流符合UL[®]要求。请注意，您的设备可能要求更低的额定值（请参阅技术数据）。
- ▶ 要依据UL[®]要求¹⁾进行使用和应用，必须使用UL类别代码CYJV2或CYJV下方列出的接配线电缆。

1) 关于UL认证适用范围的说明：设备已依据UL508和CSA/C22.2第14号（电击和火灾防护）的要求进行测试。

9.2. 发生故障时的安全性

- ▶ 工作电压 U_B 具有反极性保护。
- ▶ 安全输出有短路保护。
- ▶ 开关可检测到安全输出之间的短路。
- ▶ 可通过在铺设电缆时采取保护措施来排除电缆短路情况。

9.3. 电源熔断保护

必须根据开关数和输出所需的电流，为电源提供熔断保护。以下规则适用：

单个开关的最大电流大小 I_{max}

$$I_{max} = I_{UB} + I_{OA} + I_{OB}$$

I_{UB} = 开关工作电流(50 mA)

I_{OA+OB} = 安全输出OA + Ob的负载电流（2个最大400 mA）

9.4. 对接配线电缆的要求



小心

接配线电缆不正确可能会导致设备损坏或出现故障。

- ▶ 请使用安士能的连接部件和接配线电缆。
- ▶ 若使用其他连接部件，请遵守下表中的要求。若不遵守这些要求，安士能对安全功能不作任何保证。
- ▶ 请注意，最大电缆长度为200 m。

请遵守以下接配线电缆要求：

| 参数 | 值 | 单位 |
|---------|--------------------------|-----------------|
| 最小导线截面积 | 0.34 | mm ² |
| R最大值 | 60 | Ω/km |
| C最大值 | 120 | nF/km |
| L最大值 | 0.65 | mH/km |
| 建议电缆类型 | 5 x 0.34 mm ² | |

9.5. CES-AP-C01安全开关的接头分配

圆形接头

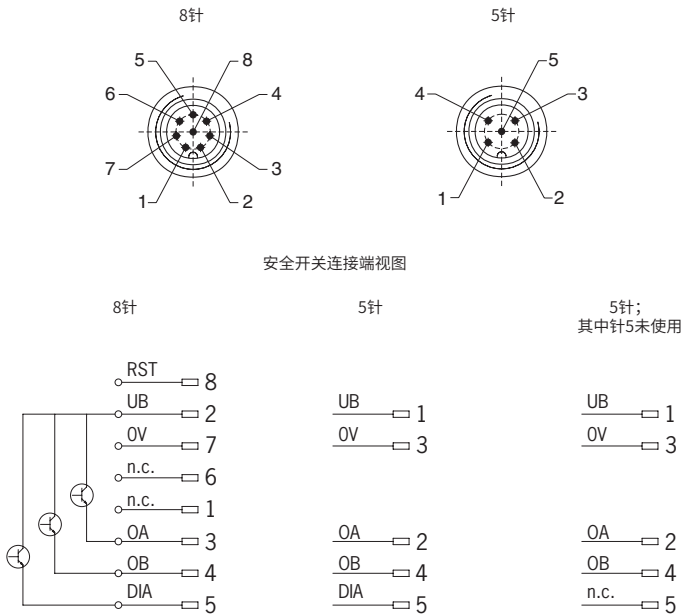


图1: CES-AP-C01安全开关的接头分配

| 插针 圆形接头 | | | 产品描述 | 说明 | 导线颜色 |
|------------|----|--------------|------|------------|------|
| 8针 | 5针 | 5针, 针5未使用 | | | |
| 1 | - | - | 未连接 | 未使用 | 白 |
| 2 | 1 | 1 | UB | 24 V直流电源 | 棕 |
| 3 | 2 | 2 | OA | 安全输出, 通道1 | 绿 |
| 4 | 4 | 4 | OB | 安全输出, 通道2 | 黄 |
| 5 | 5 | - | DIA | 监控输出 | 灰 |
| 6 | - | - | 未连接 | 未使用 | 粉 |
| 7 | 3 | 3 | OV | 0 V直流接地 | 蓝 |
| 8 | - | - | RST | 为硬件复位而复位输入 | 红 |

9.6. 接线方式

可通过RST输入来复位开关。而为了将系统复位，需要在RST输入端输入一个24V电压至少3s秒钟。未使用RST输入时，必须将其连接至0V（仅限配有8针M12圆形接插头的设备）。



警告

接配线不正确可导致出现故障时安全功能丧失。
 ▶ 为确保安全，必须始终评估两个安全输出（OA和OB）。



注意

该示例仅摘录了与CES系统连接相关的部分。此处展示的示例并未显示完整的系统规划。用户负责将设备安全集成到整个系统中。可在www.euchner.com上找到详细的应用示例。只需在搜索框中输入订货号即可。下载中列出设备的所有可用接配线示例。

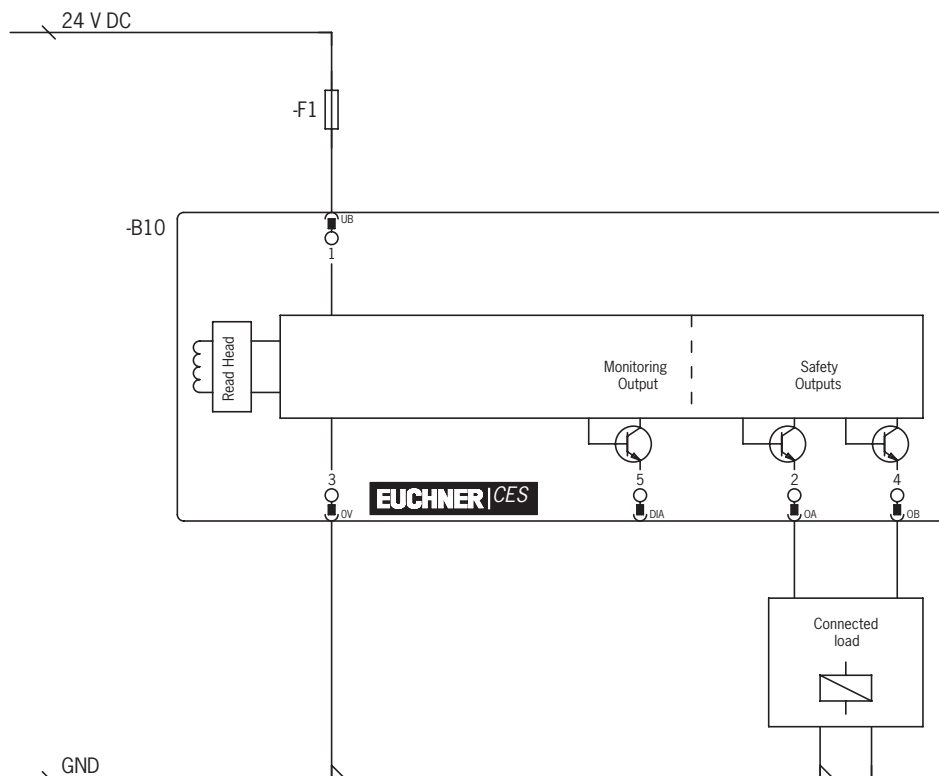


图2: CES-AP-...接配线示例

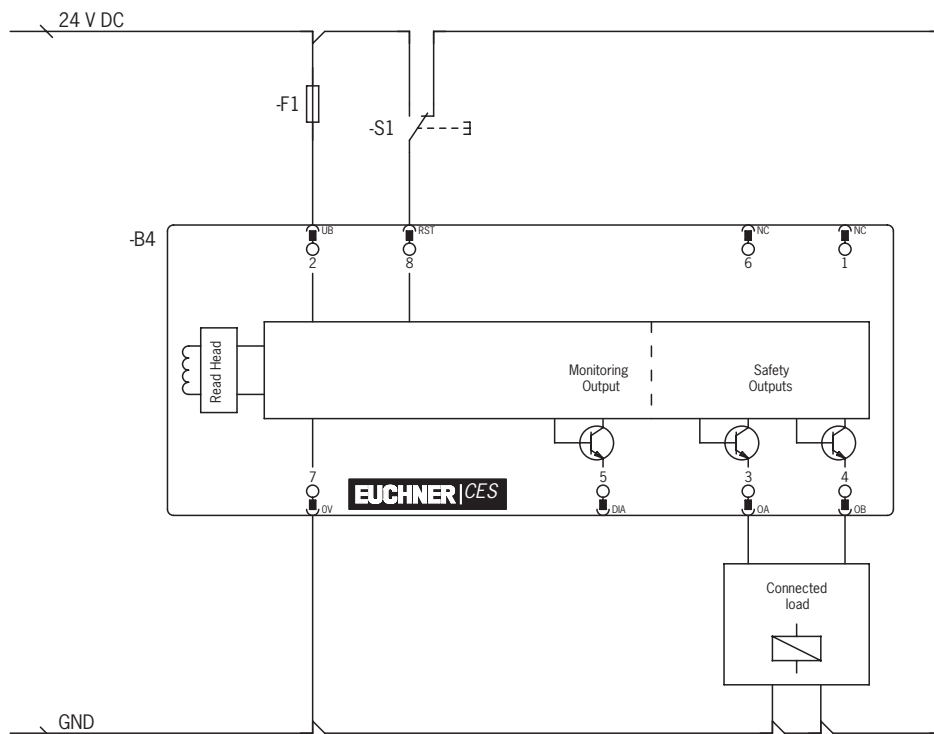


图3: 配有复位按钮的CES-AP-...接配线示例

9.7. 有关在安全控制系统上操作的说明

在连接安全控制系统时，请遵守以下要求：

- 对控制系统和相连安全开关使用共同的电源。
- U_B 不得使用脉冲电源。直接从电源单元汲取电源电压。如果将电源连接到安全控制系统的端子上，该输出必须提供足够大的电流。
- 可将安全输出（OA和OB）连接到控制系统的安全输入。前提条件：输入必须适用于脉冲安全信号（OSSD信号，例如来自于光栅）。控制系统必须能够承受输入信号的测试脉冲。这通常可通过在控制系统中进行参数分配来设置。请遵守控制系统制造商的说明。有关安全开关的脉冲持续时间，请参见章节12. 技术数据，见第19页。

在www.euchner.com上的下载/应用/CES区域中，可找到许多设备的控制系统连接和参数设置的详细示例。此外，还对各个设备的特点进行了更为详细的说明。

9.8. 直接连接IP65现场模块的设备

CES-AP-...-SB-...型号（M12，5针；其中针5未分配）已经过优化，用于连接带M12圆形接插件的分散式外围系统，例如西门子的ET200pro系列产品。设备的参数设置和连接方法与OSSD相同（例如光幕）。

若使用飞线，自然还可连接IP20输入和输出模块（例如ET200s）。



注意

连接前请遵守以下说明：

- 必须对输入/输出模块执行参数分配（请参见www.euchner.com, 下载/应用/CES区域中的应用示例）。
- 此外，请视情况遵守控制系统制造商的相关说明。

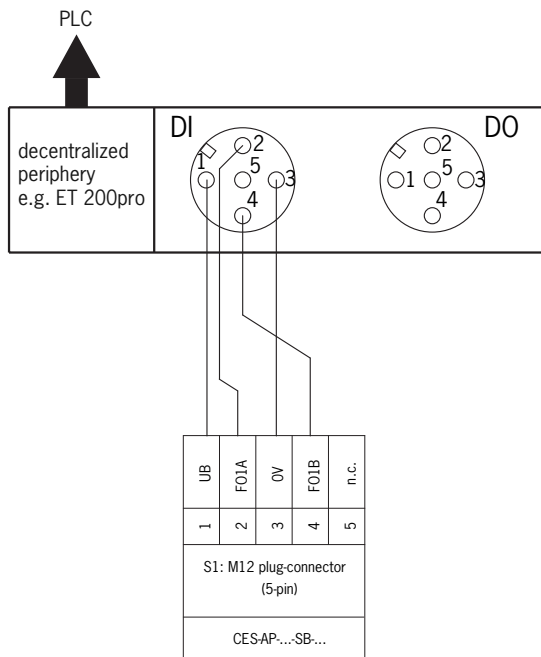





图4: 用于连接分散式外围系统的接配线示例

10. 设置

10.1. LED显示屏

| LED | 颜色 | 状态 | 含义 |
|-------|----|--|---|
| STATE | 绿 | 发光  | 正常工作 |
| | | 闪烁  | - 初始化操作或通电 - 触发块位于限制范围内 (从V0.1.2起) (有关更多的信号功能, 请参见章节11. 系统状态表, 见第18页) |
| DIA | 红 | 发光  | - 内部电子装置故障 - 输入/输出故障 |

10.2. 触发块的初始化功能 (仅适用于特殊编码安全评估)

必须先使用初始化功能将触发块分配给安全开关, 之后系统才会形成功能单元。

在初始化操作期间, 安全输出和监控输出OUT切断, 即系统处于安全状态。



注意

- ▶ 仅在设备无故障运行时, 才能执行初始化操作。红色DIA LED灯不得亮起。
- ▶ 对新的触发块执行初始化时, 安全开关会禁用前一个设备的编码。重新执行初始化操作时, 无法立即重新初始化该触发块。仅在初始化完第三个编码后, 安全开关才会再次释放已禁用的编码。
- ▶ 安全开关只能通过最后初始化的触发块触发。
- ▶ 初始化操作次数没有限制。
- ▶ 如果开关在初始化就绪状态期间检测到最近初始化的触发块, 开关将立即结束此状态并进入正常工作状态。
- ▶ 如果要初始化的触发块在工作距离内停留的时间不足60 s, 该触发块将不会启用, 并且最近初始化的触发块保持保存状态。
- ▶ 在初始化操作不成功时, 安全开关会改为正常工作。

10.2.1. 使设备做好初始化准备并初始化触发块

1. 对安全开关施加工作电压。

➔ 将执行0.5 s左右的自检。之后, LED灯循环闪烁三次, 表示进入初始化就绪状态。
初始化就绪状态将保持约3分钟。

2. 将新触发块移至读头 (注意距离要小于 S_{a0})。

➔ 初始化操作开始, 绿色LED灯闪烁 (约1 Hz)。初始化操作期间, 安全开关会检查触发块是否是已禁用的触发块。如果情况并非如此, 初始化操作将在大约60秒后完成, 同时绿色LED灯熄灭。此时, 新代码已被存储, 而旧代码已禁用。

3. 要在安全开关的初始化操作中启用新的触发块代码, 必须将安全开关的工作电压至少关闭3秒钟。

10.3. 功能检查

**警告**

- 安装和功能检查时的故障可能导致致命伤害。
- 执行功能检查前，请确保危险区域内无任何人员。
 - 请遵守有效的事事故预防规定。

10.3.1. 电气功能测试

安装后以及出现任何故障后，必须全面检查安全功能。按如下所述进行操作：

1. 接通工作电压。
 - ➔ 机器不得自动启动。
 - ➔ 安全开关执行自检。之后，绿色STATE LED灯有规律地闪烁。
2. 关闭所有安全门。
 - ➔ 机器不得自动启动。
 - ➔ 绿色STATE LED灯恒亮。
3. 使控制系统开始运行。
4. 打开安全门。
 - ➔ 机器必须关闭，而且只要安全门处于打开状态，其便无法启动。
 - ➔ 绿色STATE LED灯有规律地闪烁。

对每个安全门重复步骤2 - 4。

11. 系统状态表

| 工作模式 | 触发块/门位置 | 安全输出O/A和O/B | LED指示灯输出 | | 状态 |
|-------------------|---------|-------------|-------------|------------------|---------------------------------|
| | | | STATE (绿色) | DIA (红色) | |
| 正常工作 | 闭合 | 接通 | | ○ | 正常工作，门关闭 |
| | 闭合 | 接通 | 反向闪光脉冲 | ○ | 正常工作，门关闭，触发块位于限制范围内→重新调整门 |
| | 断开 | 切断 | 1 x | ○ | 正常工作，门开启 |
| | 断开 | 切断 | 2 x | ○ | 正常工作，门开启；初始设置期间无触发块初始化成功 |
| 初始化操作 (仅限特殊编码) | 断开 | 切断 | 3 x | ○ | 门开启，设备已就绪，可以初始化其他触发块（仅通电后的短时间内） |
| | 闭合 | 切断 | 1 Hz | ○ | 初始化操作 |
| | X | 切断 | ○ | ○ | 初始化操作完成后的肯定应答 |
| 故障显示 | 闭合 | 切断 | 3 x | | 触发块有缺陷（例如代码故障或代码无法读取） |
| | X | 切断 | 4 x | | 输出故障（例如短路、开关功能丧失） |
| | X | 切断 | 5 x | | 内部故障（例如部件故障或数据错误） |
| 图例说明 | | | ○ | LED灯不亮 | |
| | | | | LED灯亮起 | |
| | | | 10 Hz (8 s) | 10 Hz时LED闪烁8秒 | |
| | | | 3 x | LED闪烁三次，周期时间为7 s | |
| | | | X | 任意状态 | |

排除故障原因后，通常可通过打开和关闭安全门来复位故障。如果操作后故障仍然存在，请短时间切断电源。如果重新启动后也无法复位故障，请与制造商联系。



注意

如果显示的设备状态不在系统状态表中，这意味着设备发生了内部故障。在这种情况下，应与制造商联系。

12. 技术数据



注意

如果产品附有数据表，请遵守数据表中的信息。

12.1. CES-AP-C01-...系列安全开关的技术数据

| 参数 | 值 | | | 单位 |
|-----------------------------------|--|-----|-------------------|------|
| | 最小 | 典型 | 最大 | |
| 壳体材料 | PBT塑料 | | | |
| 尺寸 | 符合EN 60947-5-2标准 | | | |
| 重量 | 0.12 | | | kg |
| U _B = DC 24 V时的环境温度 | - 20 | - | + 55 | °C |
| 存储温度 | - 25 | - | + 70 | |
| 防护等级 | IP67 | | | |
| 安全等级 | III | | | |
| 污染程度 | 3 | | | |
| 安装方向 | 任何 | | | |
| 接线方式 | 5针或8针M12圆形插头 | | | |
| 工作电压U _B (稳压, 残余纹波< 5%) | 24 ± 15% (PELV) | | | V DC |
| 电流大小 | - | - | 50 | mA |
| 外部保险丝 (工作电压) | 0.25 | - | 8 | A |
| 安全输出OA/OB | 半导体输出, p开关, 防短路功能 | | | |
| - 输出电压U(OA)/U(OB) ¹⁾ | | | | |
| 高 U(OA) | U _B -1.5 | - | U _B | V DC |
| 高 U(OB) | | | | |
| 低 U(OA)/U(OB) | 0 | | 1 | |
| 每个安全输出的开关电流 | 1 | - | 400 | mA |
| 使用类别符合EN IEC 60947-5-2标准 | DC-13 24 V 400 mA 注意: 对于感性负载, 必须使用续流二极管对输出进行保护。 | | | |
| 断态电流I _r ²⁾ | ≤ 0.25 | | | mA |
| 监控输出DIA ¹⁾ | p开关, 防短路功能 | | | |
| - 输出电压 | 0.8 x U _B | - | U _B | V DC |
| - 最大负载 | - | - | 200 | mA |
| 额定绝缘电压U _i | - | - | 300 ³⁾ | V |
| 额定脉冲耐受电压U _{imp} | - | - | 1.5 | kV |
| 耐振动性能 | 符合EN IEC 60947-5-2标准 | | | |
| 开关频率 | - | - | 1 | Hz |
| 重复精度R 符合EN IEC 60947-5-2标准 | ≤ 10 | | | % |
| EMC保护要求 | 符合EN IEC 60947-5-3标准 | | | |
| 就绪状态延时 | - | 0.5 | - | s |
| 风险时间 | - | - | 260 | ms |
| 开启时间 | - | - | 400 | ms |
| 差异时间 | - | - | 10 | ms |
| 测试脉冲持续时间 | 400 | | | µs |
| 可靠性值, 符合EN ISO 13849-1标准 | | | | |
| 类别 | 4 | | | |
| 性能等级 | PL e | | | |
| PFH _D | 2.1 x 10 ⁻⁹ / h | | | |
| 任务时间 | 20 | | | 年 |

- 1) 开关电流为50 mA时的值 (不考虑电缆长度)。
- 2) 切断状态下的最大输出电流。
- 3) 通过雇主责任保险机构测试, 最高75 V。

12.1.1. 典型系统时间

有关确切值，请参阅技术数据。

就绪状态延时：接通后，设备执行自检。自检完成后，系统才会进入运行就绪状态。

安全输出接通时间：最大反应时间 t_{on} 指的是从触发块进入工作距离到安全输出接通的时间。

风险时间，符合EN 60947-5-3标准：如果触发块离开工作距离，安全输出（OA和OB）最迟将在风险时间过后停用。

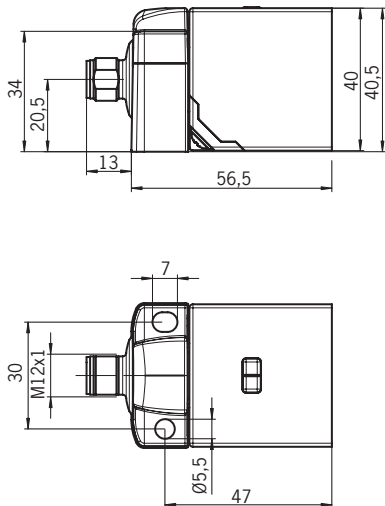
差异时间：安全输出（OA和OB）切换时时间稍有偏移。它们最迟将在差异时间过后进入相同的信号状态。

安全输出的测试脉冲：本设备的OA/OB输出本身就具有自己的测试脉冲。而与之相连的下游控制系统也必须能够承受这些测试脉冲。

这通常可通过在控制系统中进行参数分配来设置。如果无法在控制系统中进行参数分配，或者如果需要更短的测试脉冲，请与我们的支持组织联系。

安全输出切断时，也会输出测试脉冲。

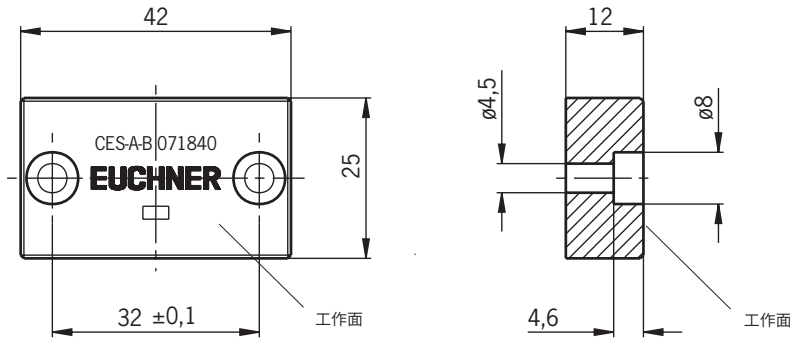
12.1.2. CES-AP-C01-...系列安全开关的尺寸示意图



12.2. CES-A-BBA触发块的技术数据

| 参数 | 值 | | | 单位 |
|------|----------------------|----|-----|----|
| | 最小 | 典型 | 最大 | |
| 壳体材料 | 塑料(PPS) | | | |
| 尺寸 | 42 x 25 x 12 | | | mm |
| 重量 | 0.02 | | | kg |
| 环境温度 | -25 | - | +70 | °C |
| 防护等级 | IP65/IP67/IP69/IP69K | | | |
| 安装方向 | 与读头相对的工作面 | | | |
| 电源 | 通过读头感应 | | | |

12.2.1. 尺寸示意图



注意

内附2个M4x14安全螺钉

12.2.2. 工作距离

中心距偏移量 $m = 0$ 时的工作距离 ¹⁾

| 参数 | 值 | | | 单位 |
|-----------------|----|----|----|----|
| | 最小 | 典型 | 最大 | |
| 工作距离 | - | 18 | - | mm |
| 可靠工作距离 S_{ao} | 15 | - | - | |
| 开关磁滞 | 1 | 3 | - | |
| 可靠关断距离 S_{ar} | - | - | 45 | |

1) 这些值适用于将触发块安装在金属表面上。

12.2.3. 典型工作距离

(仅可结合触发块CES-A-BBA使用)

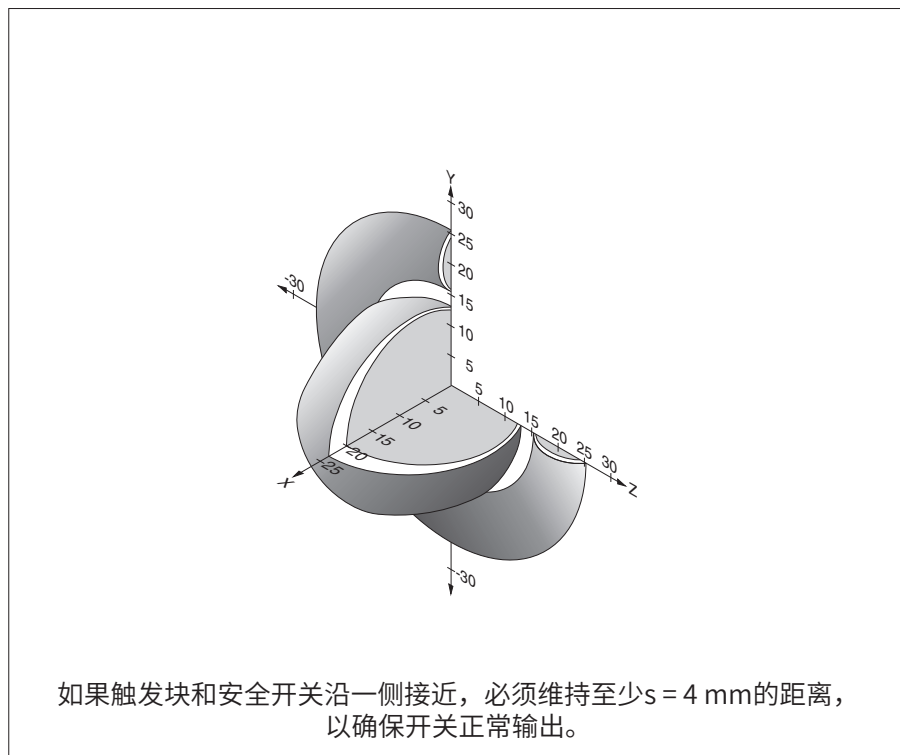
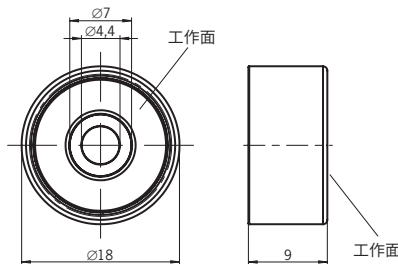


图5: 典型工作距离

12.3. CES-A-BDA-18触发块的技术数据

| 参数 | 值 | | | 单位 |
|-----------------------|------------------------------------|----|-----|----|
| | 最小 | 典型 | 最大 | |
| 壳体材料 - 护套 - 工作面 | PBT-GF30, 热塑性塑料 PEEK 450, 热塑性塑料 | | | |
| 固定螺钉拧紧力矩 | 2 | | | Nm |
| 尺寸 | ∅ 18 x 9 | | | mm |
| 重量 | 0.003 | | | kg |
| 环境温度 | -25 | - | +70 | °C |
| 防护等级 | IP65/IP67 | | | |
| 安装方向 | 与读头相对的工作面 | | | |
| 电源 | 通过读头感应 | | | |

12.3.1. 尺寸示意图



注意

内附1个M4x14安全螺钉

12.3.2. 工作距离

中心距偏移量 $m = 0$ 时的工作距离¹⁾

| 参数 | 值 | | | 单位 |
|-----------------|----|----|----|----|
| | 最小 | 典型 | 最大 | |
| 工作距离 | - | 19 | - | mm |
| 可靠工作距离 S_{ao} | 10 | - | - | |
| 开关磁滞 | 1 | 3 | - | |
| 可靠关断距离 S_{ar} | - | - | 45 | |

1) 这些值适用于将触发块安装在金属表面上。

12.3.3. 典型工作距离

(安装在表面时，仅可结合CES-A-BDA-18触发块使用)

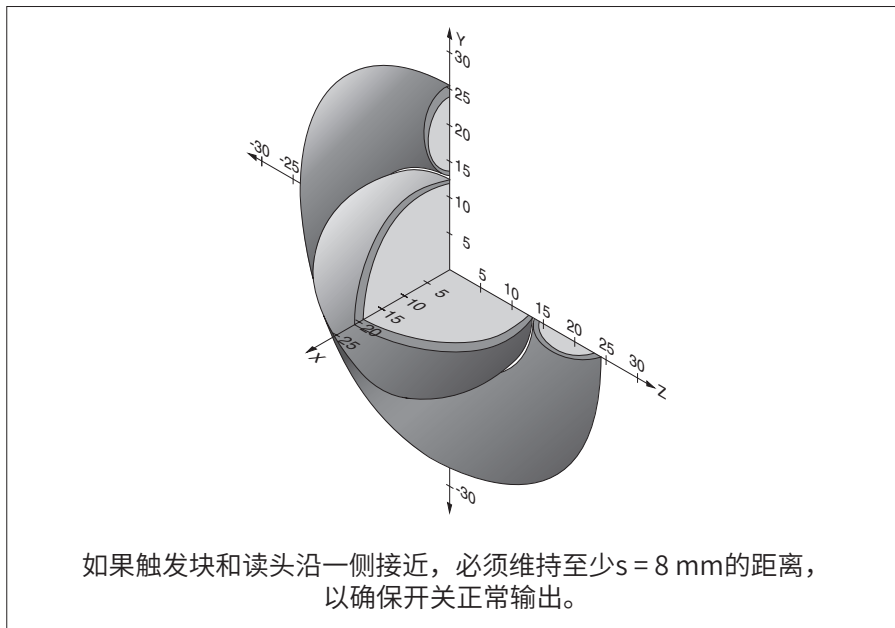
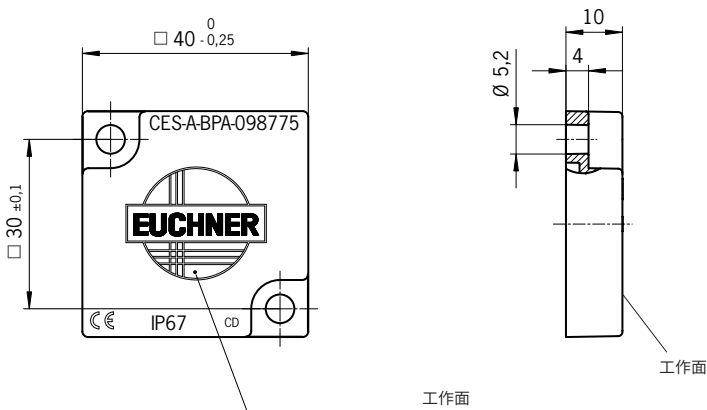


图6: 典型工作距离

12.4. CES-A-BPA触发块的技术数据

| 参数 | 值 | | | 单位 |
|------|----------------------|----|------|----|
| | 最小 | 典型 | 最大 | |
| 壳体材料 | PBT | | | |
| 尺寸 | 40 x 40 x 10 | | | mm |
| 重量 | 0.025 | | | kg |
| 环境温度 | - 25 | - | + 70 | °C |
| 防护等级 | IP65/IP67/IP69/IP69K | | | |
| 安装方向 | 与读头相对的工作面 | | | |
| 电源 | 通过读头感应 | | | |

12.4.1. 尺寸示意图



注意

内附2个M5x10安全螺钉。

12.4.2. 工作距离

中心距偏移量 $m = 0$ 时的的工作距离¹⁾

| 参数 | 值 | | | 单位 |
|-----------------|----|----|----|----|
| | 最小 | 典型 | 最大 | |
| 工作距离 | - | 22 | - | mm |
| 可靠工作距离 S_{ao} | 18 | - | - | |
| 开关磁滞 | 1 | 2 | - | |
| 可靠关断距离 S_{ar} | - | - | 58 | |

1) 这些值适用于将触发块安装在金属表面上。

12.4.3. 典型工作距离

(安装在表面时，仅可结合CES-A-BPA触发块使用)

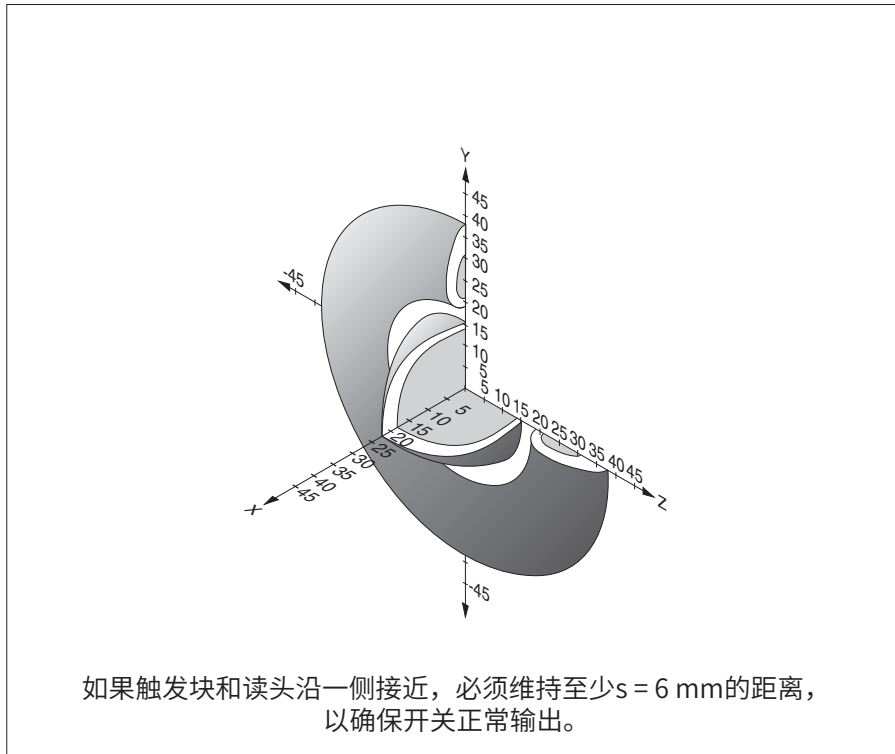
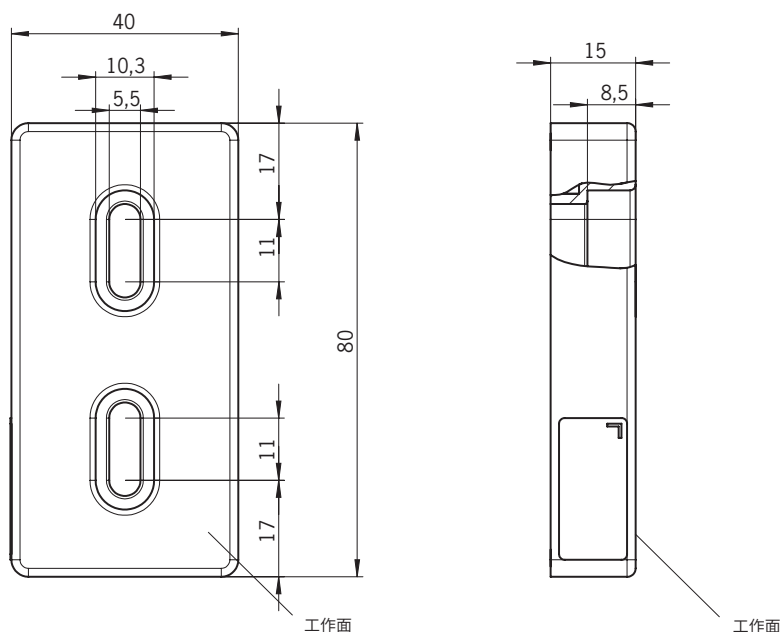


图7: 典型工作距离

12.5. CES-A-BRN触发块的技术数据

| 参数 | 值 | | | 单位 |
|------|--------------|----|------|----|
| | 最小 | 典型 | 最大 | |
| 壳体材料 | PPS | | | |
| 尺寸 | 80 x 40 x 15 | | | mm |
| 重量 | 0.06 | | | kg |
| 环境温度 | - 25 | - | + 70 | °C |
| 防护等级 | IP67 | | | |
| 安装方向 | 与读头相对的工作面 | | | |
| 电源 | 通过读头感应 | | | |

12.5.1. 尺寸示意图



注意

内附2个M5x16安全螺钉。

12.5.2. 工作距离

中心距偏移量 $m = 0$ 时的工作距离¹⁾

| 参数 | 值 | | | 单位 |
|-----------------|----|----|----|----|
| | 最小 | 典型 | 最大 | |
| 工作距离 | - | 27 | - | mm |
| 可靠工作距离 S_{a0} | 20 | - | - | |
| 开关磁滞 | - | 3 | - | |
| 可靠关断距离 S_{ar} | - | - | 75 | |

1) 这些值适用于将触发块安装在金属表面上。

12.5.3. 典型工作距离

(安装在金属表面时，仅可结合CES-A-BRN触发块使用)

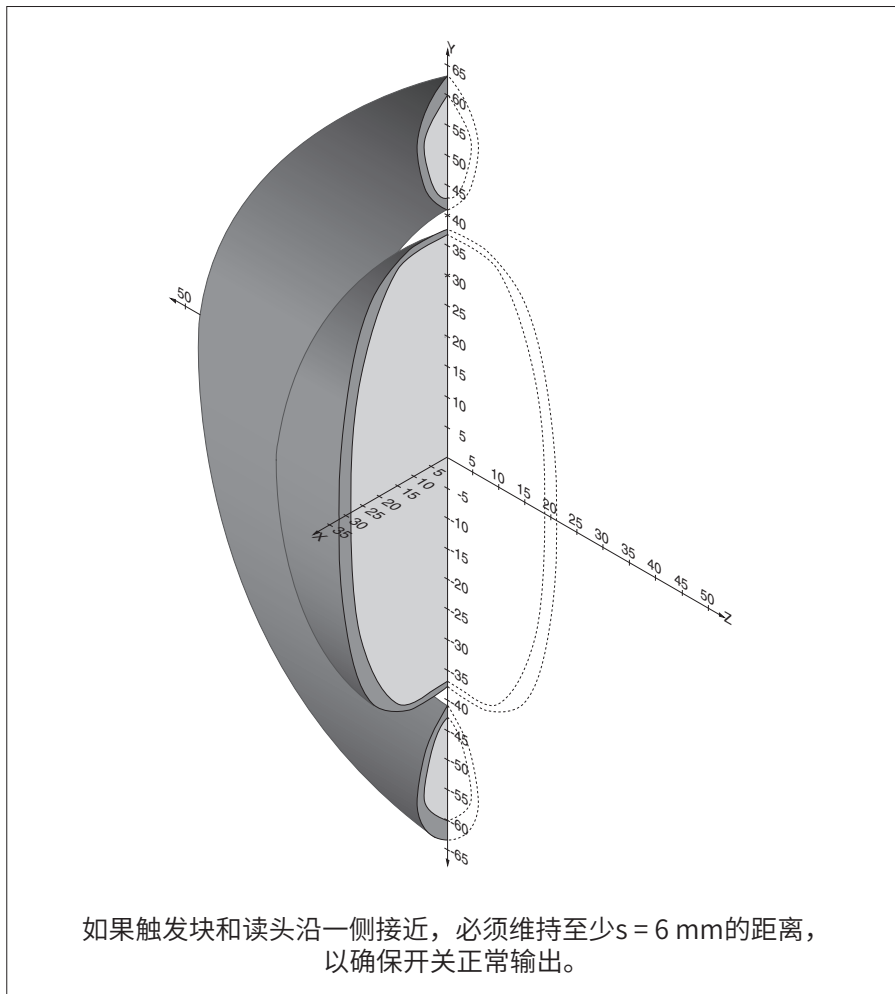


图8: 典型工作距离

13. 订购信息和附件



提示!

可在www.euchner.com上找到合适的附件，例如电缆或装配材料。订货时，请在搜索框中输入商品的订货号并打开商品视图。附件中列出了该商品的配套附件。

14. 检查与维护



警告

设备损坏会导致安全功能丧失。

- 发生损坏时，必须更换整个设备。
- 更换时，只能使用从安士能订购的附件或备件。

为了确保长期无故障运行，需定期进行以下检查：

- 检查开关功能（参见章节10.3. 功能检查，见第17页）
- 检查设备和接配线是否安装牢固
- 检查是否有污物

不需要维护。如有损坏，必须由制造商来维修。



注意

铭牌右下角标有制造年份。设备上还标有当前序列号，格式为VX.X.X。

15. 服务

如需服务支持，请联系：

EUCHNER GmbH + Co. KG

Kohlhammerstraße 16

70771 Leinfelden-Echterdingen

服务电话：

+49 711 7597-500

电子邮件：

support@euchner.de

网址：

www.euchner.com

16. 合规性声明



EUCHNER

More than safety.

EU-Konformitätserklärung
EU declaration of conformity
Déclaration UE de conformité
Dichiarazione di conformità UE
Declaración UE de conformidad

Original DE
Translation EN
Traduction FR
Traduzione IT
Traducción ES

2109923-14-03/19

Die nachfolgend aufgeführten Produkte sind konform mit den Anforderungen der folgenden Richtlinien (falls zutreffend):
The beneath listed products are in conformity with the requirements of the following directives (if applicable):
Les produits mentionnés ci-dessous sont conformes aux exigences imposées par les directives suivantes (si valable)
I prodotti sotto elencati sono conformi alle direttive sotto riportate (dove applicabili):
Los productos listados a continuación son conforme a los requisitos de las siguientes directivas (si fueran aplicables):

| | | |
|------|---|--|
| I: | Maschinenrichtlinie Machinery directive Directive Machines Direttiva Macchine Directiva de máquinas | 2006/42/EG 2006/42/EC 2006/42/CE 2006/42/CE 2006/42/CE |
| II: | Funkanlagen-Richtlinie (RED) Radio equipment directive Directive équipement radioélectrique Direttiva apparecchiatura radio Directiva equipo radioeléctrico | 2014/53/EU 2014/53/EU 2014/53/UE 2014/53/UE 2014/53/UE |
| III: | RoHS Richtlinie RoHS directive Directive de RoHS Direttiva RoHS Directiva RoHS | 2011/65/EU 2011/65/UE 2011/65/UE 2011/65/UE 2011/65/UE |

Die Schutzziele der Niederspannungsrichtlinie 2014/35/EU und EMV Richtlinie 2014/30/EU werden gemäß Artikel 3.1 der Funkanlagen-Richtlinie eingehalten.
The safety objectives of the Low-voltage directive 2014/35/EU and EMC Directive 2014/30/EU comply with article 3.1 of the Radio equipment directive.
Les objectifs de sécurité de la Directive basse tension 2014/35/UE et Directive de CEM 2014/30/UE sont conformes à l'article 3.1 de la Directive équipement radioélectrique.
Gli obiettivi di sicurezza della Direttiva bassa tensione 2014/35/UE e Direttiva CEM 2014/30/UE sono conformi a quanto riportato nell'articolo 3.1 della Direttiva apparecchiatura radio.
Los objetivos de seguridad de la Directiva de bajo voltaje 2014/35/UE y Directiva CEM 2014/30/UE cumplen con el artículo 3.1 de la Directiva equipo radioeléctrico.

Folgende Normen sind angewandt: a: EN 60947-5-3:2013 e: EN 50364:2010
Following standards are used: b: EN ISO 14119:2013 f: EN 300 330 V2.1.1
Les normes suivantes sont appliquées: c: EN ISO 13849-1:2015
Vengono applicate le seguenti norme: d: EN 50581:2012 (RoHS)
Se utilizan los siguientes estándares:

| Bezeichnung der Bauteile Description of components Description des composants Descrizione dei componenti Descripción de componentes | Type Type Type Tipo Tipo | Richtlinie Directives Directive Direttiva Directivas | Normen Standards Normes Norme Estándares | Zertifikats-Nr. No. of certificate Número du certificat Número del certificado Número del certificado |
|---|--|--|--|---|
| Sicherheitsschalter Safety Switches | CES-AP-CR2-... CES-AP-CL2-... | I, II, III | a, b, c, d, e, f | ET 19007 |
| Interrupteurs de sécurité Fincorsa di sicurezza Interruptores de seguridad | CES-AP-C01-CH-SA CES-AR-C01-... CES-AR-CL2-... CES-AR-CR2-... | | | |
| Betätiger Actuator Actionneur Azionatore Actuador | CES-A-BLN... CES-A-BDN... CES-A-BBA... CES-A-BCA... CES-A-BPA... CES-A-BRN... | I, II, III | a, b, c, d, e, f | ET 19007 ET 19009 ET 18055 |

Benannte Stelle
Notified Body
Organisme notifié
Sede indicata
Entidad citada

NB 0340
DGUV Test
Prüf- und Zertifizierungsstelle Elektrotechnik
Fachbereich ETEM
Gustav-Heinemann-Ufer 130
50968 Köln



EUCHNER

More than safety.

| Bezeichnung der Bauteile <i>Description of components</i> <i>Description des composants</i> <i>Descrizione dei componenti</i> <i>Descripción de componentes</i> | Type <i>Type</i> <i>Type</i> <i>Tipo</i> <i>Typo</i> | Richtlinie <i>Directives</i> <i>Directive</i> <i>Direttiva</i> <i>Directivas</i> | Normen <i>Standards</i> <i>Normes</i> <i>Norma</i> <i>Estándares</i> | Prüfbericht <i>Test report</i> <i>Rapport du test</i> <i>Rapporto di prova</i> <i>Informe de prueba</i> |
|---|--|--|--|---|
| Sicherheitsschalter <i>Safety Switches</i> <i>Interrupteurs de sécurité</i> <i>Finecorsa di sicurezza</i> <i>Interruptores de seguridad</i> | CES-AH-C03-AH-SM-106300 | I, II, III | a, b, c, d, e, f | Euchner QS PB 21/2010 |
| | CES-AP-C01... | I, II, III | a, b, c, d, e, f | Euchner QS PB 76/2010 |
| Auswertegerät <i>Safety Unit</i> <i>Analyseur</i> <i>Centralina</i> <i>Unidad de evaluación</i> | CES-AR-AES-12 | I, II, III | a, b, c, d, e, f | Euchner QS PB 53/2007 |
| | CES-FD-AP... | I, II, III | a, b, c, d, e, f | UQS 116784 |
| Betätiger <i>Actuator</i> <i>Actionneur</i> <i>Azionatore</i> <i>Actuador</i> | CES-A-BBN... CES-A-BMB... | I, II, III | a, b, c, d, e, f | UQS 116783 UQS 116784 |
| Lesekopf <i>Read head</i> <i>Tête de lecture</i> <i>Testina di lettura</i> <i>Cabeza lectora</i> | CES-A-LMN-SC... | | | I, II, III |

Genehmigung der umfassenden Qualitätssicherung (UQS) durch die benannte Stelle
Approval of the full quality assurance system by the notified body
Approbation du système d'assurance qualité complet par l'organisme notifié
Approvazione del sistema di garanzia di qualità totale da parte dell'organismo notificato
Aprobación del sistema de aseguramiento de calidad total por parte del organismo notificado

0035
TÜV Rheinland Industrie Service GmbH
Alboinstr. 56, 12103 Berlin
Germany

Die alleinige Verantwortung für die Ausstellung dieser Konformitätserklärung trägt der Hersteller:
This declaration of conformity is issued under the sole responsibility of the manufacturer:
La présente déclaration de conformité est établie sous la seule responsabilité du fabricant:
La presente dichiarazione di conformità è rilasciata sotto la responsabilità esclusiva del fabbricante:
La presente declaración de conformidad se expide bajo la exclusiva responsabilidad del fabricante:

EUCHNER GmbH + Co. KG
Kohlhammerstraße 16
70771 Leinfelden-Echterdingen
Germany

Leinfelden, März 2019

EUCHNER GmbH + Co. KG
Kohlhammerstraße 16
70771 Leinfelden-Echterdingen
Germany

i.A. Dipl.-Ing. Richard Holz
Leiter Elektronik-Entwicklung
Manager Electronic Development
Responsable Développement Électronique
Direttore Sviluppo Elettronica
Director de desarrollo electrónico

i.A. Dipl.-Ing. (FH) Duc Binh Nguyen
Dokumentationsbevollmächtigter
Documentation manager
Responsable documentation
Responsabilità della documentazione
Agente documenta

Euchner GmbH + Co. KG
Kohlhammerstraße 16
70771 Leinfelden-Echterdingen
info@euchner.de
www.euchner.com

版本：
2112663-08-02/20
标题：
使用说明书 非接触式安全开关 CES-AP-C01-…
(翻译自第一版使用说明书)
版权：
© EUCHNER GmbH + Co. KG, 02/2020

技术参数可能随时更改；我们对该信息的准确性不承担任何责任。