

# EUCHNER

## 使用说明书

非接触式安全系统  
CES-AZ-AES-... (特殊编码)

ZH

## 目录

<b>1.</b>	<b>关于本文档.....</b>	<b>4</b>
1.1.	适用范围 .....	4
1.2.	目标群体 .....	4
1.3.	图例说明 .....	4
1.4.	补充文档 .....	4
<b>2.</b>	<b>正确使用.....</b>	<b>5</b>
<b>3.</b>	<b>安全功能说明.....</b>	<b>7</b>
<b>4.</b>	<b>免责和质保.....</b>	<b>8</b>
<b>5.</b>	<b>一般安全注意事项 .....</b>	<b>8</b>
<b>6.</b>	<b>功能 .....</b>	<b>9</b>
6.1.	CES-AZ-AES-...结构图.....	10
<b>7.</b>	<b>安装.....</b>	<b>11</b>
<b>8.</b>	<b>电气连接.....</b>	<b>12</b>
8.1.	有关®的说明 .....	12
8.2.	发生故障时的安全性 .....	12
8.3.	电源和安全触点熔断 .....	12
8.4.	CES-AZ-AES-01B接配线示例.....	13
8.5.	CES-AZ-AES-02B接配线示例.....	14
8.6.	CES-AZ-AES-04B接配线示例.....	15
<b>9.</b>	<b>设置.....</b>	<b>16</b>
9.1.	LED指示灯 .....	16
9.2.	初始化操作.....	16
9.2.1.	更改配置/更换新的触发块 .....	17
9.3.	功能检查 .....	18
9.3.1.	通过测试输入TST执行自检.....	18
<b>10.</b>	<b>系统状态表.....</b>	<b>19</b>
<b>11.</b>	<b>技术数据.....</b>	<b>20</b>
11.1.	CES-AZ-AES-01B评估单元 .....	20
11.2.	CES-AZ-AES-02B评估单元 .....	22
11.3.	CES-AZ-AES-04B评估单元 .....	24
11.4.	CES-A-LNN-...读头 .....	26
11.5.	CES-A-LSP-...读头.....	28
11.6.	CES-A-LNA-...读头.....	30
11.7.	CES-A-LNA-SC读头.....	32
11.8.	CES-A-LCA-...读头.....	34

11.9.	CES-A-LQA-SC读头.....	36
11.10.	CES-A-LMN-SC读头.....	38
11.11.	CES-A-BBN触发块.....	40
11.12.	CES-A-BSP触发块.....	41
11.13.	CES-A-BDN-06触发块.....	42
11.14.	CES-A-BBA/CES-A-BCA触发块.....	43
11.15.	CES-A-BQA触发块.....	44
11.16.	CES-A-BDA-20触发块.....	45
11.17.	CES-A-BDA-18触发块.....	46
11.18.	CES-A-BMB触发块.....	47
<b>12.</b>	<b>订购信息和附件.....</b>	<b>48</b>
<b>13.</b>	<b>检查与维护.....</b>	<b>48</b>
<b>14.</b>	<b>服务.....</b>	<b>48</b>
<b>15.</b>	<b>合规性声明.....</b>	<b>49</b>

## 1. 关于本文档

### 1.1. 适用范围

本文档适用于

- 非接触式安全系统CES-AZ-AES-01B, 用于1个读头的评估单元 (订货号104770)
- 非接触式安全系统CES-AZ-AES-02B, 用于2个读头的评估单元 (订货号104775)
- 非接触式安全系统CES-AZ-AES-04B, 用于4个读头的评估单元 (订货号104780)

本使用说明书与文档安全信息以及随附的数据表共同构成您设备的完整用户信息。

### 1.2. 目标群体



机器安全装置的设计工程师和安装规划者, 以及在处理安全部件方面拥有特殊专长的安装和维护人员。


### 1.3. 图例说明

符号/描述	含义
	印刷版文档
	可从www.euchner.com下载文档
 <b>危险 警告 小心</b>	<b>警示语:</b> 如未遵守将导致的后果: <b>危险</b> 重伤或死亡 <b>警告</b> 可能导致重伤或死亡 <b>小心</b> 可能导致轻微的人身伤害
 <b>注意 重要信息!</b>	<b>警示语:</b> 可能发生故障或损坏设备 <b>注意</b> 重要信息
<b>提示</b>	有用信息

### 1.4. 补充文档

本设备的完整文献资料包括以下文档:

文档标题 (文档编号)	目录	
安全信息 (2525460)	基本安全信息	
使用说明书 (2104766)	(本文档)	

	<b>注意</b> 务必阅读全部文档, 以全面了解设备的安全安装、设置和使用。这些文档可从www.euchner.com下载。在搜索框中输入文档编号即可。
---	--

## 2. 正确使用

CES-AZ系列评估单元用于评估来自安士能读头的安全相关信号。本系统可以构成一个带或不带门锁功能的互锁装置，具体取决于所使用的读头。本系统满足EN IEC 60947-5-3的要求。

### 与CES或CEM读头配合使用时，以下内容适用：

本系统包括评估单元、读头和触发块。它将构成一个编码等级较高的互锁装置（4级）。

本系统与移动式安全门和机器控制系统配合使用，可防止在安全门处于打开状态时发生危险的机器功能。如果安全门在危险的机器功能期间打开，将会触发停止命令。

这意味着：

- 只有在安全门关闭的情况下，才能启用可触发危险机器功能的启动命令。
- 打开安全门将会触发停止命令。
- 安全门的关闭不得引发危险的机器功能自动启动。必须发出单独的启动命令才能启动危险功能。例外情况请参阅EN 12100或相关C标准。

### 与CET读头配合使用时，以下内容适用：

本系统包括评估单元、具有门锁功能的读头和触发块，可构成一个编码等级较高且配有门锁功能的互锁装置（4级）。

本系统与移动式安全门和机器控制系统配合使用，可防止安全门在执行危险的机器功能时打开。

这意味着：

- 只有在安全门关闭并锁止的情况下，才能启用可触发危险机器功能的启动命令。
- 危险的机器功能结束之前，不得解锁门锁装置。

安全门的关闭和锁止不得引发危险的机器功能自动启动。必须发出单独的启动命令才能启动危险功能。例外情况请参阅EN 12100或相关C标准。

使用前，必须根据下列标准对机器执行风险评估：

- EN ISO 13849-1
- EN ISO 12100
- IEC 62061

正确使用包括遵守相关的安装和操作要求，例如，遵守以下标准的要求：

- EN ISO 13849-1
- EN ISO 14119
- EN 60204:1

以下部件可连接到CES-AZ-AES...系列评估单元：

- CES读头
- CEM读头
- CET读头
- CKS钥匙适配器

有关更多信息，请参阅相应部件的使用说明书以及表1：可能的CES部件组合，见第6页。



**注意**

- ▶ 用户负责将设备正确集成到整个安全系统之中。为此，必须依据EN ISO 13849-2等要求对整个系统进行验证。
- ▶ 正确使用要求遵守允许的工作参数（请参见“技术数据”）。
- ▶ 如果产品附有数据表，请遵守数据表中的信息。
- ▶ 仅允许使用下表所准许的部件。

表1：可能的CES部件组合

评估单元	读头	触发块												
		CES-A-BSP-104970 104970	CES-A-BBN-106600 106600	CES-A-BDN-06-104730 104730	CES-A-BBA 071840	CES-A-BCA 088786	CES-A-BQA 098108	CES-A-BDA-20 084720	CES-A-BDA-18 156935	CES-A-BMB 077791	CEM-A-BE05 094805	CEM-A-BH10 095175	CET-A-BWK-50X 096327	CKS-A-BK1... CKS钥匙
CES-AZ-AES-01B 104770 CES-AZ-AES-02B 104775 CES-AZ-AES-04B 104780  CES-AZ-UES-01B 105139 CES-AZ-UES-02B 105140 CES-AZ-UES-04B 105141	CES-A-LSP-... 所有项目	20												
	CES-A-LNN-... 所有项目		15	19										
	CES-A-LCA-... 所有项目				15	15		16	16					
	CES-A-LNA-... 所有项目				15	15		16	16					
	CES-A-LQA-SC 095650				15	15	23							
	CES-A-LMN-SC 077790				8	8		9	9	5				
	CEM-A-LE05K-S2 094800													
	CEM-A-LE05R-S2 095792													
	CEM-A-LH10K-S3 095170 CEM-A-LH10R-S3 095793													
CET1-AX-LRA-... 095735 CET1-AX-LDA-... 100399														
CES-AZ-AES-01B 104770 CES-AZ-AES-02B 104775 CES-AZ-AES-04B 104780	CKS-A-L1B-... 113130													

图例说明		可以组合
	15	可以组合，典型识别距离为15 mm
		可以组合，配有门锁功能，可实现过程保护
		可以组合，配有门锁功能，可实现人员保护
		不允许组合

## 3. 安全功能说明

本系列设备具有以下安全功能：

与不带门锁功能的读头（CES读头）和带门锁功能可实现过程保护的读头（CEM读头）配合使用时，以下内容适用：

### 监控安全门位置

#### （互锁装置，符合EN ISO 14119标准）

- ▶ 安全功能：
  - 当安全门打开时，安全触点切断（请参见章节11. 技术数据，见第20页）。
- ▶ 安全特性：类别，性能等级，PFH<sub>D</sub>（请参见章节11. 技术数据，见第20页）。

与配有门锁功能的读头(CET-AX)配合使用时，以下内容适用：

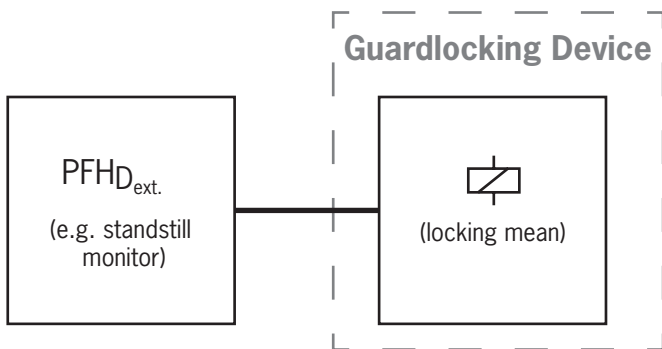
### 门锁装置和安全门位置监控（配有门锁

#### 功能的互锁装置，符合EN ISO 14119标准）

- ▶ 安全功能（请参见章节11. 技术数据，见第20页）：
  - 当门锁装置解锁时，安全触点切断（锁止元件监控）。
  - 当安全门打开时，安全触点切断。
  - 仅当触发块位于开关触头中时，门锁装置才会启用（防止意外锁定位置（故障关闭保护））。
- ▶ 安全特性：类别，性能等级，PFH<sub>D</sub>（请参见章节11. 技术数据，见第20页）。

### 门锁装置控制

- ▶ 将本设备用作人员保护门锁装置时，必须将门锁装置的控制视为一项安全功能。
- ▶ 设备并不具有控制门锁装置方面的安全特性，因为锁止电磁线圈从设备外部完全断开（设备内部没有控制功能）。因而对故障概率无影响。
- ▶ 门锁装置控制系统的安全等级仅取决于外部控制（例如，静止监控器的PFH<sub>D外部</sub>）。



## 4. 免责和质保

若未遵守上述正确使用条件、未遵守安全规章或未按要求执行所需的维护作业，将导致制造商免责、质保失效。

## 5. 一般安全注意事项



### 警告

安装不当或旁路（改动）可能造成生命危险。安全部件用于提供人员保护功能。

- ▶ 不得将安全部件旁通、转向一侧、拆除或以其他方式使之失效。在本主题中，请特别注意 EN ISO 14119:2013第7部分中有关减小旁路可能性的措施。
- ▶ 开关操作必须通过专用的触发块触发。
- ▶ 安装、电气连接和设置工作只能由具备下述知识的授权人员进行：
  - 处理安全部件方面的专业知识
  - 适用EMC规定的相关知识
  - 适用操作安全及事故防范规定的相关知识。
- ▶ 初始化和开关操作次数保存在评估单元的内部内存中。必要时，制造商可读取此内存。



### 注意

使用前，请阅读使用说明书并对其进行妥善保管。确保在安装、设置和维护期间使用说明书可随时取阅。因此，应将使用说明书打印一份进行存档。可从[www.euchner.com](http://www.euchner.com)下载使用说明书。



## 6. 功能

安全系统由三个部件组成：

- 编码式触发块
- 读头
- 评估单元

可连接的读头数取决于评估单元：

- CES-AZ-AES-01B：➔ 1个读头
- CES-AZ-AES-02B：➔ 2个读头
- CES-AZ-AES-04B：➔ 4个读头

可对评估单元进行配置，以便连接用于监控下降沿的启动按钮以及用于监控外部继电器和接触器的反馈回路。各项配置由设置过程（请参见章节9. 设置，见第16页）来定义。

读头和触发块通过特殊的初始化操作分配至设备。

交付的每个触发块都具有唯一电子编码，因此在所用系统中为唯一元件。无法对触发块的编码重新编程。

读头安装于安全门的固定端，每个都通过两芯屏蔽电缆（端子H.1、H.2和SH）与控制单元连接。

触发块安装于安全门的移动端，在安全门关闭时移向读头。当触发块移动到安全开关的识别范围时，触发块通过与读头之间的电耦合获取电能并开始在安全开关与触发块之间进行数据传输。读入的代码会与评估单元中的已初始化代码进行比较。

如果数据匹配，相关读头上的门监控输出O1或O1...O2或O1...O4（半导体输出）则设为HIGH。如果所有已激活读头的全部数据均匹配，则会启用安全输出（继电器输出）。OUT LED灯亮起。

可以选择将反馈回路连接到评估单元。然后，评估单元将只能在反馈回路关闭的情况下启动。因此，下次启动机器时，将会检测到授权路径中的接触器触点产生熔合。

结合了触发块的动态轮询和冗余设计技术以及冗余控制的安全输出，当系统有错误被检测到时，安全评估单元将切换安全保护状态。

当安全门打开或门锁装置解锁时，安全输出将切断安全回路，同时OUT LED灯熄灭。安全输出的状态由强制断开触点（继电器输出）在内部进行监控。

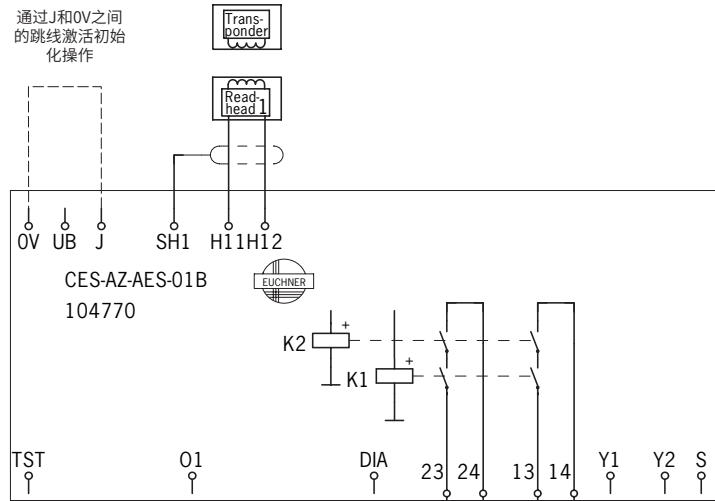
所有安全门的位置均可通过输出O1或O1...O2或O1...O4进行轮询，而与安全回路的开关状态无关。

如果评估单元发生内部故障，安全回路则被切断，诊断输出(DIA)设为HIGH且DIA LED点亮为红色。

### 6.1. CES-AZ-AES-...结构图

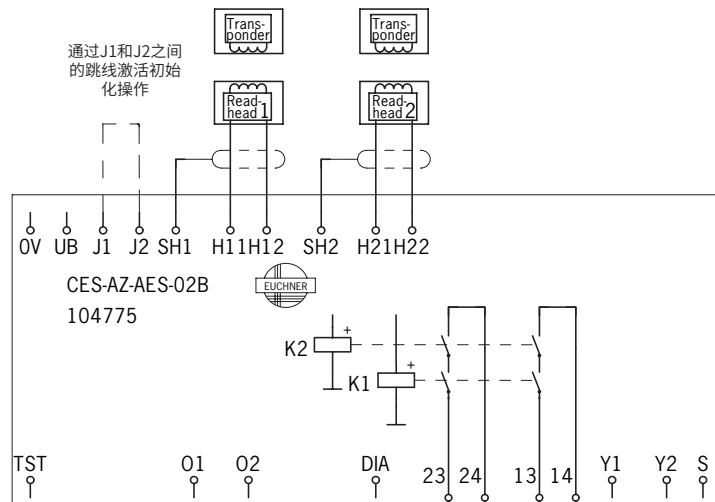
#### CES-AZ-AES-01B

- UB, 0V 电源
- J, 0V 用于初始化操作的跳线
- H11/H12 读头1接配线
- SH1 读头1屏蔽层
- TST 测试输入 (请参见章节9.3.1. 通过测试输入TST执行自检, 见第18页)
- O1 半导体监控输出
- DIA 诊断输出
- 13, 14 用于继电器触点A的接配线, 安全继电器授权
- 23, 24 用于继电器触点B的接配线, 安全继电器授权
- Y1, Y2 反馈回路
- S 启动按钮连接 (下降沿监控)



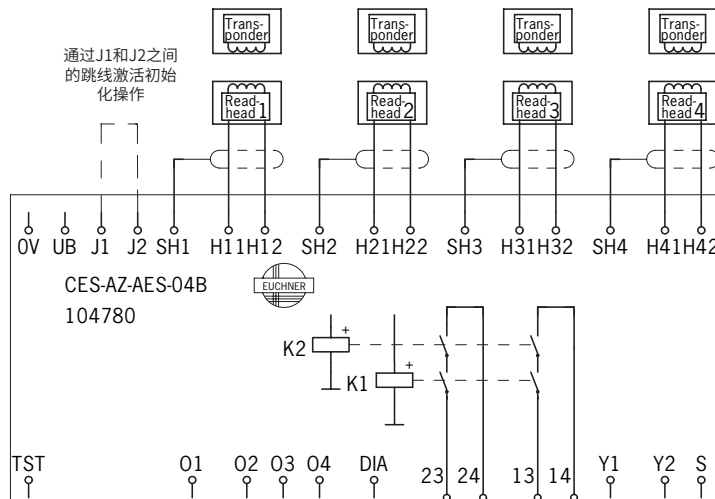
#### CES-AZ-AES-02B

- UB, 0V 电源
- J1, J2 用于初始化操作的跳线
- H11/H12, H21/H22 用于读头1和2的接配线
- SH1, SH2 用于读头1和2的屏蔽层
- TST 测试输入 (请参见9.3.1. 通过测试输入TST执行自检, 见第18页)
- O1, O2 半导体监控输出
- DIA 诊断输出
- 13, 14 用于继电器触点A的接配线, 安全继电器授权
- 23, 24 用于继电器触点B的接配线, 安全继电器授权
- Y1, Y2 反馈回路
- S 启动按钮连接 (下降沿监控)



#### CES-AZ-AES-04B

- UB, 0V 电源
- J1, J2 用于初始化操作的跳线
- H11/H12...H41/H42 用于读头1...4的接配线
- SH1...SH4 用于读头1...4的屏蔽层
- TST 测试输入 (请参见9.3.1. 通过测试输入TST执行自检, 见第18页)
- O1...O4 半导体监控输出
- DIA 诊断输出
- 13, 14 用于继电器触点A的接配线, 安全继电器授权
- 23, 24 用于继电器触点B的接配线, 安全继电器授权
- Y1, Y2 反馈回路
- S 启动按钮连接 (下降沿监控)



## 7. 安装



### 注意

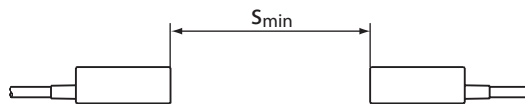
安装不当或环境条件不合适可能造成设备损坏。

- ▶ 不得将读头或触发块用作机械终端挡块。
- ▶ 在固定安全开关和触发块时，请遵守EN ISO 14119:2013的第5.2和5.3部分。
- ▶ 为了减小互锁装置旁通的可能性，请遵守EN ISO 14119:2013的第7部分。
- ▶ 评估单元必须安装在防护等级最低(IP 54)的控制柜中。设备后面的扣合式元件用于固定到安装导轨上。
- ▶ 如果多个评估单元并排安装在没有空气循环（如风扇）的控制柜中，评估单元之间必须至少保持10 mm的距离。该距离可确保评估单元散热。

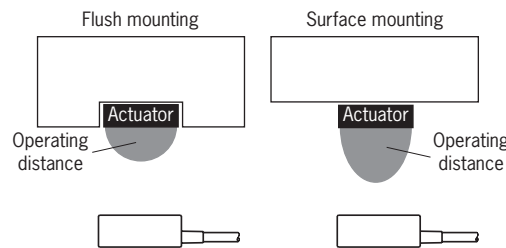


### 注意

- ▶ 从可靠关断距离 $S_{ar}$ 起，安全输出可安全关闭。
- ▶ 当几个读头安装在一起时，需要注意读头间的间距，防止相互间的干扰。
  - 对于CES-A-LNA/-LCA  $s_{min} = 50 \text{ mm}$
  - 对于CES-A-LMN  $s_{min} = 20 \text{ mm}$
  - 对于CES-A-LQA  $s_{min} = 80 \text{ mm}$
  - 对于CES-A-LNN  $s_{min} = 160 \text{ mm}$





- ▶ 如果触发块采用齐平式安装，则开关操作距离随着安装深度以及保护材料的不同而变化。




请注意以下几点：

- ▶ 装配触发块和读头时，必须确保
  - 当安全门关闭时，其正面处于最短识别距离 $0.8 \times S_{a0}$ 或更近范围内（请参见工作距离部分）。为避免进入可能的旁瓣区域，沿一侧接近时，需保持最短距离。请参见相关触发块的典型工作距离部分。
  - 如果安全门在触发块达到可靠工作距离( $S_{ar}$ )之前打开，则需排除危险情况。
  - 使用内附的安全螺钉将触发块正确安装在安全门上。
  - 不得擅自拆卸或篡改。
- ▶ 注意读头或安全开关和触发块的最大安装拧紧力矩为1 Nm。对于采用PE-HD制成的读头/触发块，最大拧紧力矩仅为0.5 Nm。

## 8. 电气连接

	<p><b>警告</b></p> <p>接配线不正确可导致出现错误时安全功能丧失。</p> <ul style="list-style-type: none"><li>▸ 不得将监控输出用作安全输出。</li><li>▸ 铺设接配线电缆时应采取保护措施，以防发生短路。</li></ul>
	<p><b>注意</b></p> <p>接配线不正确可能会导致设备损坏或出现故障。</p> <ul style="list-style-type: none"><li>▸ 根据IEC 61558-2-6，所有电气连接都必须通过安全变压器或采取等效的隔离措施与主电源隔离，以便在发生故障时限制电压的输出。</li><li>▸ 存在感性负载时，所有电气输出都必须有充分的保护电路。为此，必须使用续流二极管对输出进行保护。对于电容性负载，可能需要限制开关电流。</li><li>▸ 接配线端子上螺钉的拧紧力矩必须为0.6 … 0.8 Nm。</li><li>▸ 读头的接配线电缆只能采用安士能的圆形接插头进行扩展，同时必须充分考虑EMC。不得使用中间端子。</li><li>▸ 读头接配线电缆的屏蔽层必须连接到评估单元的相应端子SH1 … 4。剥除绝缘层的电缆部分应尽可能短（最大3 cm）。</li></ul>

### 8.1. 有关UL<sup>®</sup>的说明

	<p><b>注意</b></p> <ul style="list-style-type: none"><li>▸ 要依据UL<sup>®</sup>要求1)进行使用和操作，必须使用具有“用于2级电路”功能的电源。替代解决方案必须符合以下要求：<ul style="list-style-type: none"><li>- 电气隔离的电源单元，与符合UL248要求的保险丝配合使用。该保险丝应适用于最大3.3 A的电流，并且应集成到30 V DC电压部分中。</li></ul></li></ul> <p>1) 关于UL认证适用范围的说明：设备已依据UL508和CSA/C22.2第14号（电击和火灾防护）的要求进行测试。</p>
--	--

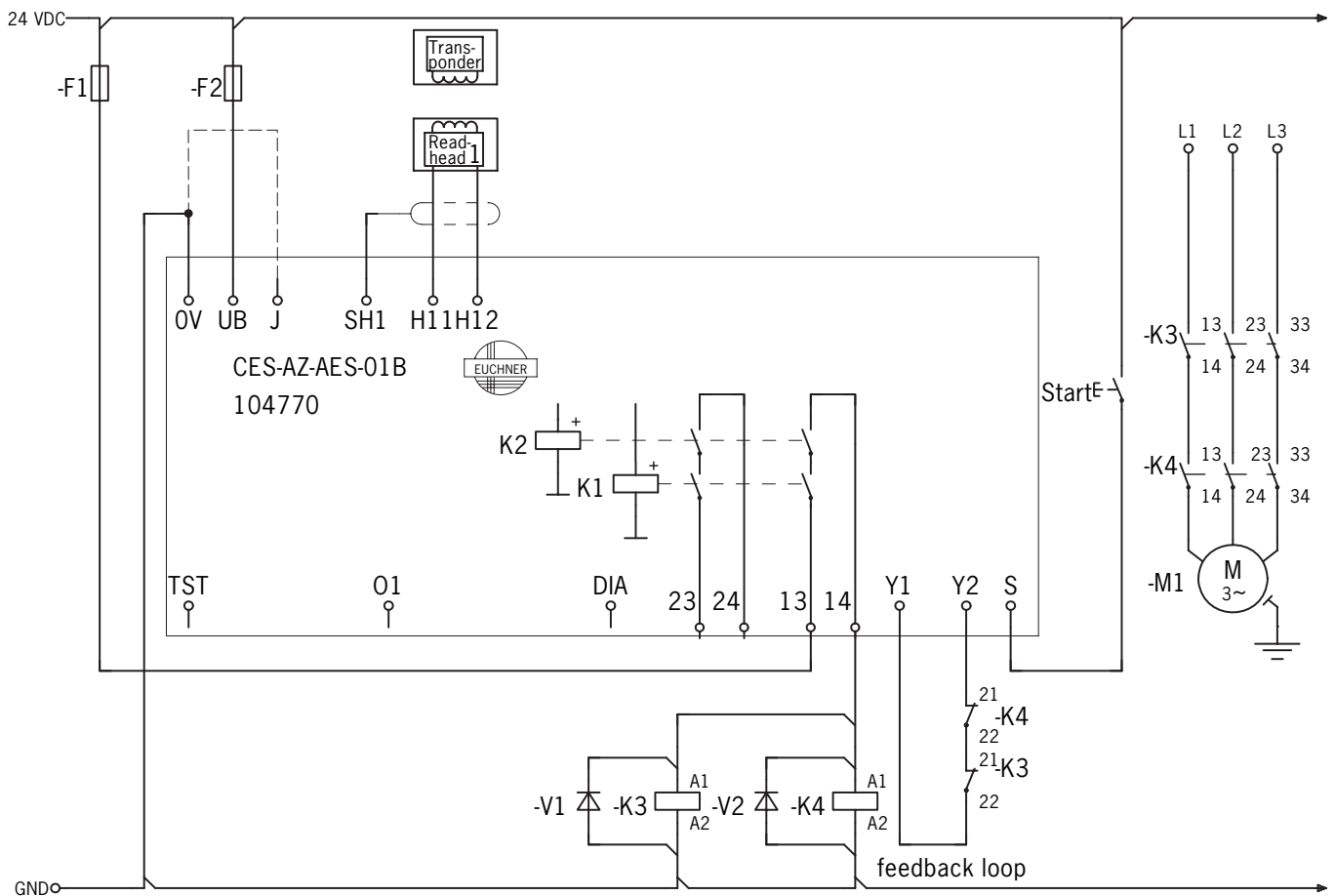
### 8.2. 发生故障时的安全性

- 工作电压 $U_B$ 具有反极性保护。
- 读头接配线无防短路功能。
- 13/14和23/24之间的短路只能通过外部脉冲来检测。
- 可通过在铺设电缆时采取保护措施来排除电缆短路情况。

### 8.3. 电源和安全触点熔断

- 为继电器输出提供外部触点保险丝（6 A gG保险丝或6 A断路器，B或C特性）。
- 为电源提供保护时，必须在端子 $U_B$ 前面使用一个最大电流为8 A的保险丝。

## 8.4. CES-AZ-AES-01B接配线示例



### 注意

为达到EN ISO 13849-1规定的4级，需要对下游接触器（此处为反馈回路中的-K3和-K4上的触点）进行监控。

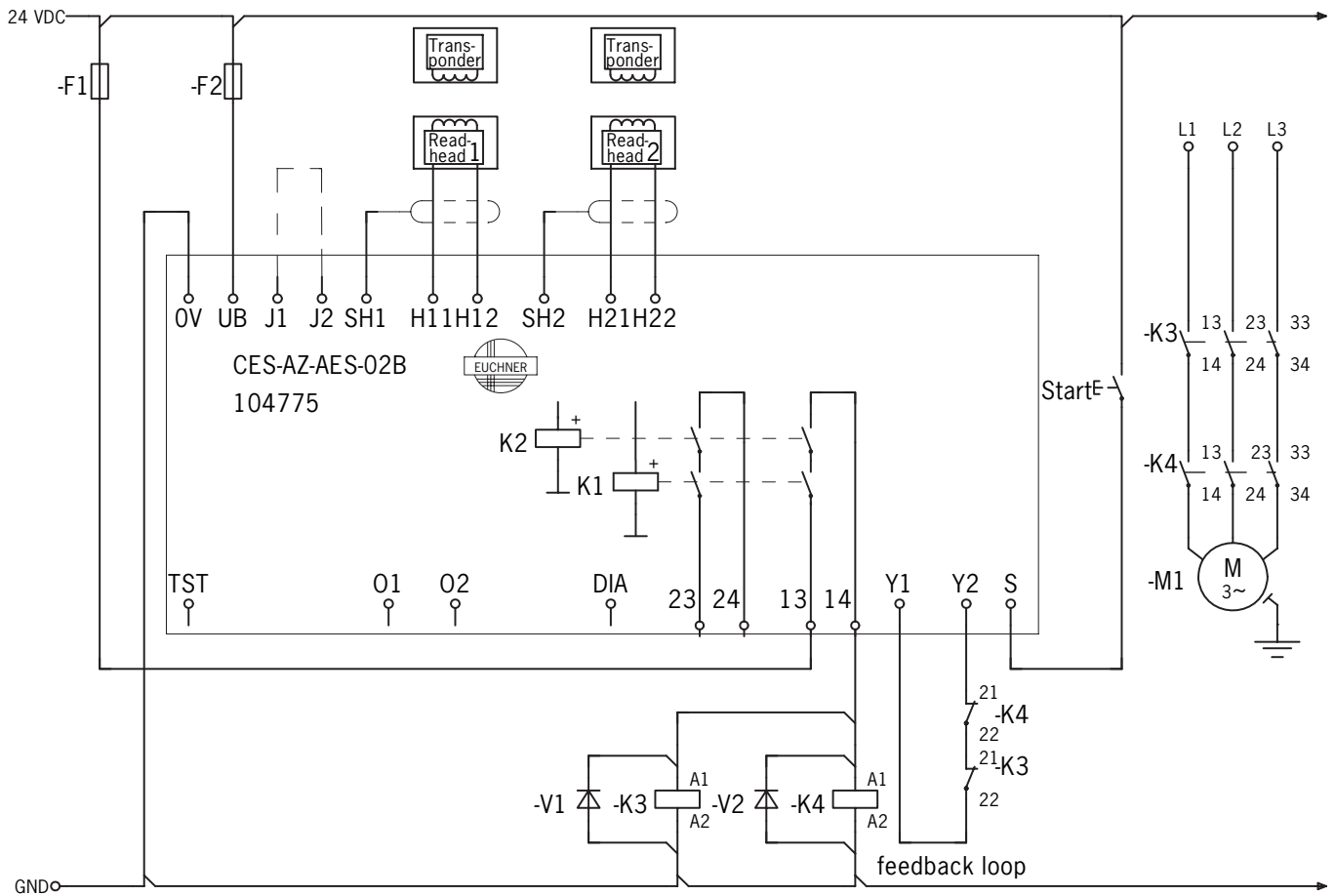
该示例仅摘录了与CES系统连接相关的部分。此处展示的示例并未显示完整的系统规划。用户负责将设备安全集成到整个系统中。

如果只有一条授权路径用于控制（例如控制下游接触器），则必须排除涉及授权路径上的触点与电源之间短路的故障。

参考EN ISO 13849-2表D.5，在满足以下条件时可排除这种故障

- 电缆在电气安装空间内且
- 安装空间满足相关要求（请参见EN 60204-1或IEC 60204-1）。

### 8.5. CES-AZ-AES-02B接配线示例



**注意**

为达到EN ISO 13849-1规定的4级，需要对下游接触器（此处为反馈回路中的-K3和-K4上的触点）进行监控。

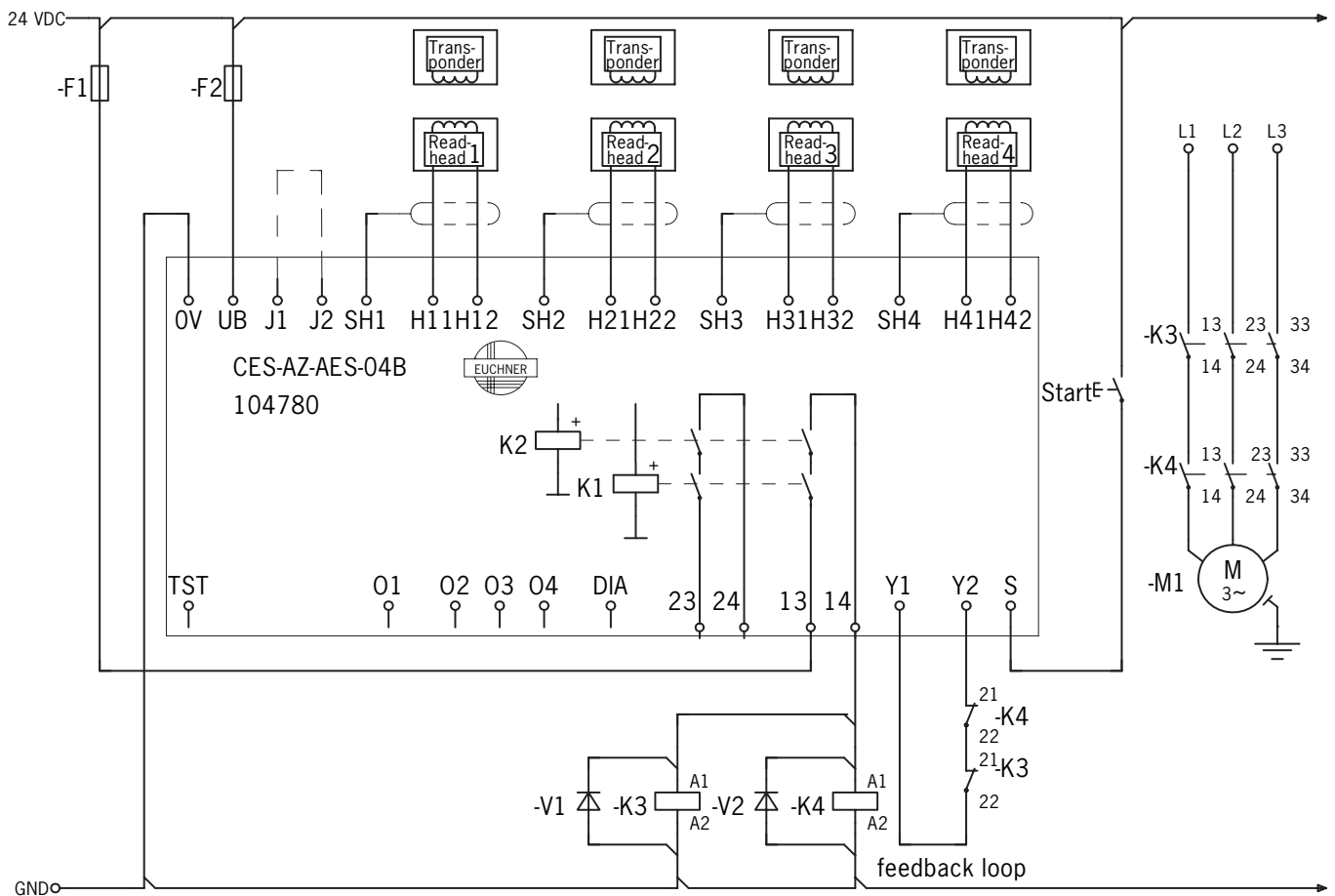
该示例仅摘录了与CES系统连接相关的部分。此处展示的示例并未显示完整的系统规划。用户负责将设备安全集成到整个系统中。

如果只有一条授权路径用于控制（例如控制下游接触器），则必须排除涉及授权路径上的触点与电源之间短路故障。

参考EN ISO 13849-2表D.5，在满足以下条件时可排除这种故障

- 电缆在电气安装空间内且
- 安装空间满足相关要求（请参见EN 60204-1或IEC 60204-1）。

## 8.6. CES-AZ-AES-04B接配线示例



### 注意

为达到EN ISO 13849-1规定的4级，需要对下游接触器（此处为反馈回路中的-K3和-K4上的触点）进行监控。

该示例仅摘录了与CES系统连接相关的部分。此处展示的示例并未显示完整的系统规划。用户负责将设备安全集成到整个系统中。

如果只有一条授权路径用于控制（例如控制下游接触器），则必须排除涉及授权路径上的触点与电源之间短路故障。

参考EN ISO 13849-2表D.5，在满足以下条件时可排除这种故障

- 电缆在电气安装空间内且
- 安装空间满足相关要求（请参见EN 60204-1或IEC 60204-1）。

## 9. 设置

### 9.1. LED指示灯

产品描述	颜色	含义
STATE	绿	状态显示 (采用闪烁模式的多功能显示)
OUT	黄	安全回路关闭
DIA	红	<ul style="list-style-type: none"> <li>▸ 工作故障或</li> <li>▸ 外部故障 (反馈回路故障) 或</li> <li>▸ 初始化过程无效或</li> <li>▸ 内部设备故障或</li> <li>▸ TST输入激活 (功能测试激活)</li> </ul>

### 9.2. 初始化操作

在系统形成功能单元之前, 需通过初始化操作设置评估单元中的参数 (连接的读头数、触发块与读头之间的分配、是否具有自动启动功能、是否带反馈回路)。在此过程中, 将激活读头并初始化触发块编码。

这些配置参数保存在设备中。

在初始化操作期间, 安全输出处于打开状态。系统处于安全状态。



#### 注意

- 对于文本档中未介绍的读头, 初始化操作可能有所不同。请注意所用读头使用说明书中的相关信息。
- 在初始化操作期间, 必须满足以下条件:
  - 不得出现状态更改情况, 例如, 由于打开一个安全门或再关闭一个安全门, 或者启动按钮和反馈回路端子上的信号发生变化。
  - 不得切断电源。
- 如果不满足这些条件, 评估单元将切换到安全故障状态 (诊断LED灯亮起), 并通过STATE LED灯发出此工作故障的信号 (即每秒反复3次短暂闪烁)。必须重复初始化操作。
- 初始化操作次数没有限制。可按要求经常重新配置评估单元。
- 仅在重新执行初始化操作后才能更换触发块。
- 尚未进行初始化的触发块不会被相关读头检测到。
- 即使只需初始化一个新触发块, 也必须按照设置部分中所述重新执行完整的初始化操作。
- 请勿在操作期间更改DIP开关。

要触发初始化操作, 用户必须按照规定顺序执行以下操作:

1. 为初始化操作做好准备
  - 切断电源 $U_B$
  - 在端子J1和J2之间装配一根跳线 (对于CES-AZ-AES-01B, 应在J和0V之间进行装配)
2. 在DIP开关上设置所需的配置

开关命名	开关在左侧位置(OFF)	开关在右侧位置(ON)
1	读头未连接到端子 H11、H12、SH1	读头已连接到端子 H11、H12、SH1
2	读头未连接到端子 H21、H22、SH2	读头已连接到端子 H21、H22、SH2
3	读头未连接到端子 H31、H32、SH3	读头已连接到端子 H31、H32、SH3
4	读头未连接到端子 H41、H42、SH4	读头已连接到端子 H41、H42、SH4
5	自动启动 (未连接启动按钮)	手动启动 (已连接启动按钮)
6	未连接反馈回路	已连接反馈回路



3. 在机器上设置所需的配置
  - 关闭所有要监控的门（触发块必须位于相关读头的工作距离范围内）
  - 对于**手动启动**工作模式：使开始按钮保持闭合状态
  - 对于**带反馈回路**工作模式：使反馈回路保持闭合状态
4. 启动初始化操作
  - 接通工作电压
  - 等待自检（15 Hz时STATE LED灯闪烁约10秒）
  - 初始化操作开始（约1 Hz时STATE LED灯闪烁）
  - 等待确认初始化操作（约10秒后STATE LED灯熄灭）
5. 结束初始化操作
  - 取下J1和J2之间的跳线（对于CES-AZ-AES-01B，应取下J和0V之间的跳线）
  - 对于**手动启动**工作模式：必须连接启动按钮
  - 对于**带反馈回路**工作模式：必须连接反馈回路
  - 按下复位按钮或中断工作电压并至少保持10秒
  - 等待自检（15 Hz时STATE LED灯闪烁约10秒）
6. 检查所有安全门的有效性

### 9.2.1. 更改配置/更换新的触发块

可按要求经常重新配置评估单元。为此，您必须按照页16页的9.2. 初始化操作部分所述执行首次初始化操作。可以更换有故障的触发块。然后再次执行完整的初始化操作。

### 9.3. 功能检查

安装后以及出现任何故障后，必须全面检查安全功能。按如下所述进行操作：



#### 警告

- 安装和功能检查时的故障可能导致致命伤害。
- ▶ 执行功能检查前，请确保危险区域内无任何人员。
  - ▶ 请遵守有效的事故预防规定。

1. 接通工作电压。
  - 安全开关执行自检。  
15 Hz时绿色STATE LED灯闪烁约10秒。  
然后STATE LED灯恒亮。  
OUT和DIA LED灯未亮起。
2. 关闭所有安全门。
  - 机器不得自动启动。
  - 绿色STATE LED灯和黄色OUT LED灯恒亮。
3. 使控制系统开始运行。
4. 打开安全门。
  - 机器必须关闭，而且只要安全门处于打开状态，其便无法启动。
  - 绿色STATE LED灯恒亮；OUT和DIA LED灯未亮起。

分别对每个安全门重复步骤2 - 4。

#### 9.3.1. 通过测试输入TST执行自检

对于机电式安全开关或磁力开关，可通过周期性打开安全门来执行功能测试。

从EN ISO 13849-1、EN 60204-1 : 1997 (9.4.2.4节) 标准中的2级开始，需要对整个安全系统在启动时或经过定义的时间间隔后执行功能测试。

由于设备本身可进行实时监控，因此无需测试设备的内部功能。输出触点（继电器输出）发生熔合时，设备最迟会在安全门下次打开时检测出来。设备无法检测到输出电缆的短路。

此外，可在安全门未打开的情况下对整个安全回路进行测试。为此，可通过对测试输入TST施加24VDC来模拟安全门的打开状况。

安全输出将切断，以便能够对整个安全回路进行测试。评估单元的诊断输出DIA也将设为HIGH以进行监控。

测试输入TST复位后，评估单元会将诊断输出DIA复位为LOW，红色LED灯关闭，然后继续正常运行。

在“手动启动”工作模式下，必须再次按下启动按钮才能启动系统。



#### 注意

自检结束后，必须将测试输入TST重新连接到0V或断开测试输入TST。

## 10. 系统状态表

工作模式	LED指示灯			状态
	STATE (绿色)	OUT (黄色)	DIA (红色)	
设置	4 Hz	○	○	交付后的初始设置, J1与J2之间或J与0V之间未连接跳线。
	1 Hz	○	○	初始化操作
	○	○	○	初始化操作完成时的应答
正常工作	15 Hz (10 s)	○	○	在应用工作电压U <sub>B</sub> 之后执行自检 (持续时间约10秒)
		○	○	正常工作, 并非所有受监控的门都关闭。
			○	正常工作, (在“手动启动”工作模式下, 按下启动按钮后) 所有受监控的门都关闭
功能测试		○		功能测试激活 (TST输入 = 24 V)
故障显示	○	○		内部部件故障、触发块CES-A-BMB不在允许范围内或外部干扰(EMC)过高
工作故障	3 x	○		配置错误: <b>必须再次执行初始化操作</b> 可能的原因: - 在初始化操作期间状态发生变化 - 在初始化操作期间, DIP开关设置和配置不匹配 - 未初始化的DIP开关设置发生了更改 - J1与J2或J与0V之间的跳线是在电源接通的情况下装配的 - 已闭合反馈回路 (Y1, Y2), 但初始化期间并不存在反馈回路 - 启动按钮输入(S)存在24 V信号, 但执行初始化时采用的是“自动启动”工作模式。
	4 x	○		反馈回路故障 可能的原因: - 受监控的接触器有故障 - 从工作距离取下后, 触发块未在足够的工作距离之外; 因此反馈回路无法在这么短的时间内闭合。注意受监控接触器的释放时间。 - 启动评估单元时反馈回路未闭合。 - 施加工作电压+UB时反馈回路未闭合。
图例说明		N		0伏或未连接
		1		24伏
		0		0伏
		○		LED灯不亮
				LED灯亮起
		15 Hz (10 s)		15 Hz时LED闪烁10秒
		3 x +		LED灯闪烁三次后恒亮
		3 x		LED灯闪烁三次, 然后重复
	X		任意状态	



### 注意

如果显示的设备状态不在系统状态表中, 这意味着设备发生了内部故障。在这种情况下, 应与制造商联系。



### 注意

CES-A-LNN和CES-A-LSP读头有一个集成的LED灯, 用于指示门位置。当安全门关闭时, 该LED灯亮起。

## 11. 技术数据

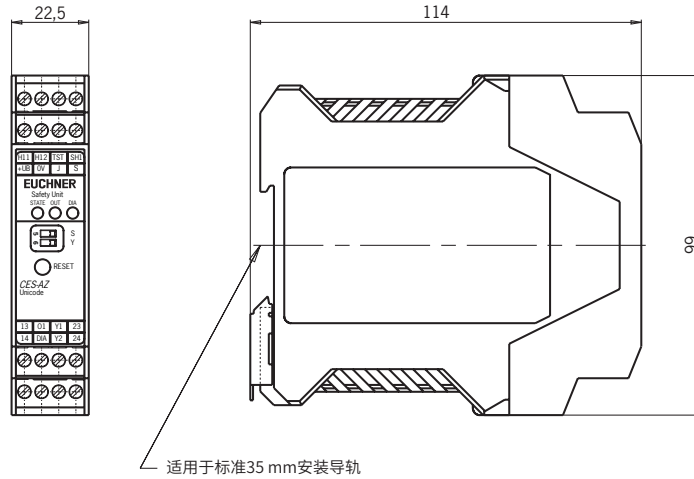
### 11.1. CES-AZ-AES-01B评估单元

- ▶ 用于安装导轨的壳体，IP20
- ▶ 继电器输出
- ▶ 可连接1个读头

认证



#### 尺寸示意图



#### 开关特性

- ▶ 2个安全输出，分别具有2个常开触点（继电器输出）
- ▶ 1个门监控输出（半导体输出，非安全输出）

安全保护装置	
闭合 (检测到触发块)	断开 (触发块未处于工作距离内)
<p>读头      触发块</p> <p>13 — o — o — 14</p> <p>23 — o — o — 24</p> <p>24 V — o — o — 01</p>	<p>读头</p> <p>13 — / — / — 14</p> <p>23 — / — / — 24</p> <p>24 V — / — / — 01</p>



#### 注意

不包括插拔式螺钉端子（请参见章节12. 订购信息和附件，见第48页）。

## CES-AZ-AES-01B的技术数据

参数	值			单位
	最小	典型	最大	
壳体材料	PA6.6塑料			
尺寸	114 x 99 x 22.5			mm
重量	0.2			kg
U <sub>B</sub> = DC 24 V时的环境温度	-20	-	+55	°C
大气湿度, 不冷凝	-	-	80	%
防护等级	IP20			
污染程度	2			
安装	35 mm安装导轨, 符合EN 60715 TH35标准			
读头数	每个评估单元1个读头			
接线截面积 (插拔式接线端子, 编码式)	0.25	-	2.5	mm <sup>2</sup>
工作电压U <sub>B</sub> (稳压, 残余纹波<5%)	21	24	27	V DC
符合UL标准的认证具有以下特点	只能通过2级UL电源或等效措施进行工作			
电流大小I <sub>B</sub> (继电器已通电) <sup>1)</sup>	-	150	-	mA
外部保险丝 (工作电压U <sub>B</sub> )	0.25	-	8	A
安全触点	2个 (配有内部监控触点的继电器)			
开关电流 (继电器输出)				
- 开关电压为 AC/DC 21...60 V	1	-	300	mA
- 开关电压为 AC/DC 5...30 V	10	-	6000	
- 开关电压为 AC 5...230 V (160 V ATEX)	10	-	2000	
开关负载, 符合UL标准	2级, 最大30 V AC / 2级, 最大60 V DC 120 V AC 3 A / 240 V AC 1.5 A			
外部保险丝 (安全回路), 符合EN 60269-1标准	6 AgG或6 A断路器 (B或C特性)			
使用类别符合ENEN 60947-5-1标准	AC-12 60 V 0.3 A / DC-12 60 V 0.3 A AC-12 30 V 6 A / DC-12 30 V 6 A AC-15 230 V 2 A / DC-13 24 V 3 A			
额定绝缘电压U <sub>i</sub>	250			V
额定脉冲耐受电压U <sub>imp</sub>	4			kV
额定限制短路电流	100			A
耐振动性能	符合EN 60947-5-2标准			
机械工作周期 (继电器)	10 x 10 <sup>6</sup>			
从状态变化起的开关延时 <sup>2)</sup>	-	-	210	ms
差异时间 (两个继电器的切换点)	-	-	25	ms
通过反馈回路Y1/Y2的电流	5	8	10	mA
通过反馈回路的允许电阻	-	-	600	Ω
就绪状态延时 <sup>3)</sup>	-	10	12	s
保压时间 <sup>4)</sup>	3	-	-	s
最大开关频率 <sup>5)</sup>	-	-	0.25	Hz
重复精度R符合EN IEC 60947-5-3标准	≤ 10			%
监控输出 (诊断DIA、门监控输出O1、半导体输出、p开关、防短路保护)				
- 输出电压	0.8 x U <sub>B</sub>	-	U <sub>B</sub>	V DC
- 最大负载	-	-	20	mA
启动按钮输入S, 测试输入TST				
- 输入电压 低	0	-	2	V DC
高	15	-	U <sub>B</sub>	
- 输入电流 高	5	8	10	mA
EMC保护要求	符合EN 60947-5-3标准			
可靠性能, 符合EN ISO 13849-1标准				
随着24 V DC时的开关电流而变化	≤ 0.1 A	≤ 1 A	≤ 3 A	
类别	4			
性能等级(PL)	e			
PFH <sub>D</sub>	1.9 x 10 <sup>-8</sup>			
任务时间	20			年
开关周期数/年	760 000	153 000	34 600	
诊断覆盖率DC	99			%
MTTF <sub>D</sub>	136			年

1) 不考虑监控输出的负载电流。

2) 对应于风险时间, 符合EN 60947-5-3标准。这是在触发块拆除之后安全输出的最大关闭延时。如果EMC干扰超过EN 60947-5-3中的要求, 关闭延时可以增加至最大250 ms。不到0.25 s的短暂触发后, 如果随后立即进行其他触发操作, 识别延时可增加至最大3 s。

3) 工作电压接通后, 在就绪状态延长时间, 继电器输出将关闭并且门监控输出设为LOW。用于直观指示继电器, 当频率约为15 Hz时, 绿色LED状态灯闪烁。

4) 保压时间是指触发块必须处于工作距离范围外的时间。

5) 通过反馈回路进行监控时, 在反馈回路闭合之前, 触发块必须保持在工作距离范围外 (例如门开启时)。

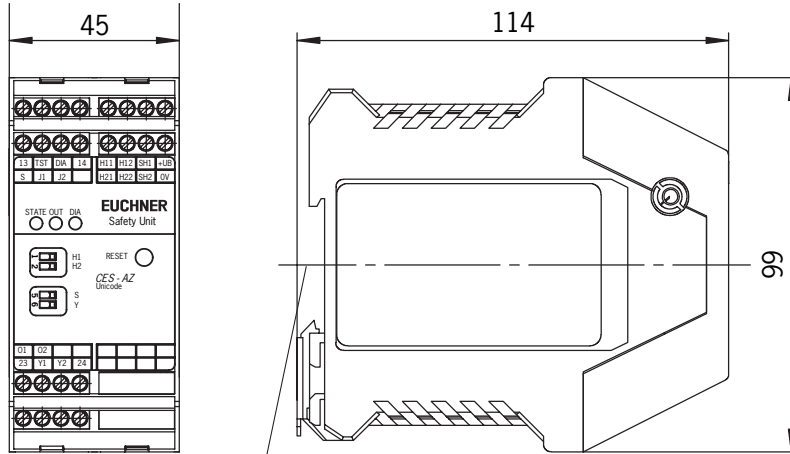
### 11.2. CES-AZ-AES-02B评估单元

- ▶ 用于安装导轨的壳体，IP20
- ▶ 继电器输出
- ▶ 可连接2个读头

认证



#### 尺寸示意图



适用于35 mm安装导轨（符合EN 60715标准）

#### 开关特性

- ▶ 2个安全输出，分别具有2个常开触点（继电器输出）
- ▶ 2个门监控输出（半导体输出，非安全输出）

安全保护装置	
闭合 (检测到所有触发块)	断开 (例如，触发块1未处于工作距离内)
读头1    触发块1 	读头1 
13 — o — o — 14 23 — o — o — 24 24V — o — o — 01 24V — o — o — 02	13 — / — o — 14 23 — / — o — 24 24V — / — o — 01 24V — o — o — 02



#### 注意

不包括插拔式螺钉端子（请参见章节12. 订购信息和附件，见第48页）。

## CES-AZ-AES-02B的技术数据

参数	值			单位
	最小	典型	最大	
壳体材料	PA6.6塑料			
尺寸	114 x 99 x 45			mm
重量	0.25			kg
U <sub>B</sub> = DC 24 V时的环境温度	-20	-	+55	°C
大气湿度, 不冷凝	-	-	80	%
防护等级	IP20			
污染程度	2			
安装	35 mm安装导轨, 符合EN 60715 TH35标准			
读头数	每个评估单元最多2个读头			
接线截面积 (插拔式接配线端子, 编码式)	0.25	-	2.5	mm <sup>2</sup>
工作电压U <sub>B</sub> (稳压, 残余纹波<5%)	21	24	27	V DC
符合UL标准的认证具有以下特点	只能通过2级UL电源或等效措施进行工作			
电流大小I <sub>B</sub> (继电器已通电) <sup>1)</sup>	-	150	-	mA
外部保险丝 (工作电压U <sub>B</sub> )	0.25	-	8	A
安全触点	2个 (配有内部监控触点的继电器)			
开关电流 (继电器输出)				
- 开关电压为 AC/DC 21...60 V	1	-	300	mA
- 开关电压为 AC/DC 5...30 V	10	-	6000	
- 开关电压为 AC 5...230 V	10	-	2000	
开关负载, 符合UL标准	2级, 最大30 V AC /2级, 最大60 V DC 120 V AC 3 A / 240 V AC 1.5 A			
外部保险丝 (安全回路), 符合EN 60269-1标准	6 AgG或6 A断路器 (B或C特性)			
使用类别符合ENEN 60947-5-1标准	AC-12 60 V 0.3 A / DC-12 60 V 0.3 A AC-12 30 V 6 A / DC-12 30 V 6 A AC-15 230 V 2 A / DC-13 24 V 3 A			
额定绝缘电压U <sub>i</sub>	250			V
额定脉冲耐受电压U <sub>imp</sub>	4			kV
额定限制短路电流	100			A
耐振动性能	符合EN 60947-5-2标准			
机械工作周期 (继电器)	10 x 10 <sup>6</sup>			
从状态变化起的开关延时 <sup>2)</sup>				
- 激活2个触发块	-	-	290	ms
- 激活1个触发块	-	-	210	
两个继电器的工作点的差异时间 (配有2个工作触发块)	-	-	25	ms
手动启动工作模式				
- 启动按钮触发持续时间	250	-	-	ms
- 启动按钮响应延时	-	200	300	
通过反馈回路Y1/Y2的电流	5	8	10	mA
通过反馈回路的允许电阻	-	-	600	Ω
就绪状态延时 <sup>3)</sup>	-	10	12	s
保压时间 <sup>4)</sup>	3	-	-	s
最大开关频率 <sup>5)</sup>	-	-	0.25	Hz
重复精度R符合EN IEC 60947-5-3标准	≤ 10			%
监控输出 (诊断DIA、门监控输出O1...O2、半导体输出、p开关、防短路保护)				
- 输出电压	0.8 x U <sub>B</sub>	-	U <sub>B</sub>	V DC
- 最大负载	-	-	20	mA
启动按钮输入S, 测试输入TST				
- 输入电压 低	0	-	2	V DC
- 输入电压 高	15	-	U <sub>B</sub>	
- 输入电流 高	5	8	10	
EMC保护要求	符合EN 60947-5-3标准			
<b>可靠性值, 符合EN ISO 13849-1标准</b>				
<b>随着24 V DC时的开关电流而变化</b>	≤ 0.1 A	≤ 1 A	≤ 3 A	
类别	4			
性能等级(PL)	e			
PFH <sub>D</sub>	1.9 x 10 <sup>-8</sup>			
任务时间	20			年
开关周期数/年	760 000	153 000	34 600	
诊断覆盖率DC	99			%
MTTF <sub>D</sub>	136			年

1) 不考虑监控输出的负载电流。

2) 对应于风险时间, 符合EN 60947-5-3标准。这是在触发块拆除之后安全输出的最大关闭延时。如果EMC干扰超过EN 60947-5-3中的要求, 关闭延时可以增加至最大430 ms。不到0.4 s的短暂触发后, 如果随后立即进行其他触发操作, 识别延时可增加至最大3 s。

3) 工作电压接通后, 在就绪状态延时期间, 继电器输出将关闭并且监控输出设为LOW。用于直观指示继电器, 当频率约为15 Hz时, 绿色LED状态灯闪烁。

4) 保压时间是指触发块必须处于工作距离范围外的时间。

5) 通过反馈回路进行监控时, 在反馈回路闭合之前, 触发块必须保持在工作距离范围外 (例如门开启时)。

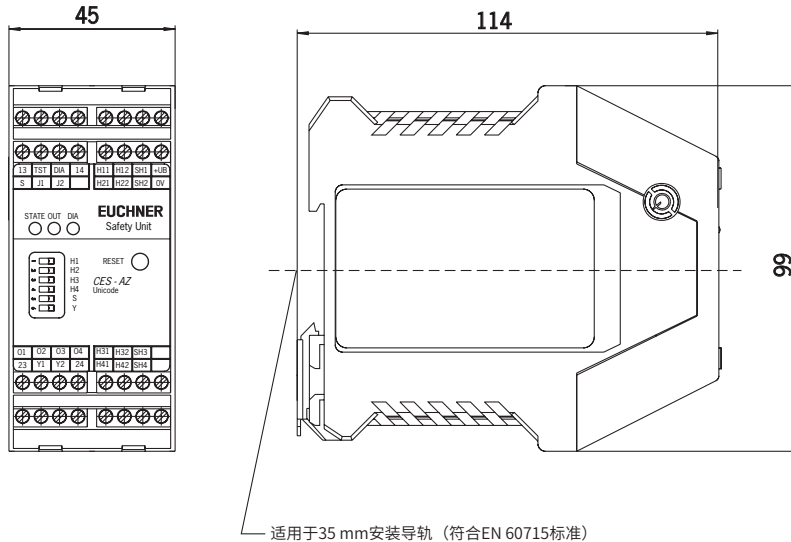
### 11.3. CES-AZ-AES-04B评估单元

- ▶ 用于安装导轨的壳体，IP20
- ▶ 继电器输出
- ▶ 可连接4个读头

认证



#### 尺寸示意图



#### 开关特性

- ▶ 2个安全输出，分别具有2个常开触点 (继电器输出)
- ▶ 4个门监控输出 (半导体输出，非安全输出)

安全保护装置	
闭合 (检测到所有触发块)	断开 (例如，触发块1未处于工作距离内)
<p>读头1    触发块1</p>	<p>读头1</p>
<p>13 — o — o — 14</p> <p>23 — o — o — 24</p>	<p>13 — o — o — 14</p> <p>23 — o — o — 24</p>
<p>24V — o — o — 0 1</p> <p>24V — o — o — 0 2</p> <p>24V — o — o — 0 3</p> <p>24V — o — o — 0 4</p>	<p>24V — o — o — 0 1</p> <p>24V — o — o — 0 2</p> <p>24V — o — o — 0 3</p> <p>24V — o — o — 0 4</p>



#### 注意

不包括插拔式螺钉端子 (请参见章节12. 订购信息和附件, 见第48页)。



## CES-AZ-AES-04B的技术数据

参数	值			单位
	最小	典型	最大	
壳体材料	PA6.6塑料			
尺寸	114 x 99 x 45			mm
重量	0.25			kg
U <sub>B</sub> = DC 24 V时的环境温度	-20	-	+55	°C
大气湿度, 不冷凝	-	-	80	%
防护等级	IP20			
污染程度	2			
安装	35 mm安装导轨, 符合EN 60715 TH35标准			
读头数	每个评估单元最多4个读头			
接线截面积 (插拔式接配线端子, 编码式)	0.25	-	2.5	mm <sup>2</sup>
工作电压U <sub>B</sub> (稳压, 残余纹波<5%)	21	24	27	V DC
符合☉标准的认证具有以下特点	只能通过2级UL电源或等效措施进行工作			
电流大小I <sub>B</sub> (继电器已通电) <sup>1)</sup>	-	150	-	mA
外部保险丝 (工作电压U <sub>B</sub> )	0.25	-	8	A
安全触点	2个 (配有内部监控触点的继电器)			
开关电流 (继电器输出)				
- 开关电压为 AC/DC 21...60 V	1	-	300	mA
- 开关电压为 AC/DC 5...30 V	10	-	6000	
- 开关电压为 AC 5...230 V	10	-	2000	
开关负载, 符合☉标准	2级, 最大30 V AC / 2级, 最大60 V DC 120 V AC 3 A / 240 V AC 1.5 A			
外部保险丝 (安全回路), 符合EN 60269-1标准	6 AgG或6 A断路器 (B或C特性)			
使用类别符合ENEN 60947-5-1标准	AC-12 60 V 0.3 A / DC-12 60 V 0.3 A AC-12 30 V 6 A / DC-12 30 V 6 A AC-15 230 V 2 A / DC-13 24 V 3 A			
额定绝缘电压U <sub>i</sub>	250			V
额定脉冲耐受电压U <sub>imp</sub>	4			kV
额定限制短路电流	100			A
耐振动性能	符合EN 60947-5-2标准			
机械工作周期 (继电器)	10 x 10 <sup>6</sup>			
从状态变化起的开关延时 <sup>2)</sup>				
- 4个工作触发块	-	-	450	ms
- 3个工作触发块	-	-	370	
- 激活2个触发块	-	-	290	
- 激活1个触发块	-	-	210	
两个继电器的工作点的差异时间 (配有4个工作触发块)	-	-	25	ms
手动启动工作模式				
- 启动按钮触发持续时间	250	-	-	ms
- 启动按钮响应延时	-	200	300	
通过反馈回路Y1/Y2的电流	5	8	10	mA
通过反馈回路的允许电阻	-	-	600	Ω
就绪状态延时 <sup>3)</sup>	-	10	12	s
保压时间 <sup>4)</sup>	3	-	-	s
最大开关频率 <sup>5)</sup>	-	-	0.25	Hz
重复精度R符合EN IEC 60947-5-3标准	≤ 10			%
监控输出 (诊断DIA、门监控输出O1...O4、半导体输出、p开关、防短路保护)				
- 输出电压	0.8 x U <sub>B</sub>	-	U <sub>B</sub>	V DC
- 最大负载	-	-	20	mA
启动按钮输入S, 测试输入TST				
- 输入电压 低	0	-	2	V DC
- 输入电压 高	15	-	U <sub>B</sub>	
- 输入电流 高	5	8	10	
EMC保护要求	符合EN 60947-5-3标准			
可靠性值, 符合EN ISO 13849-1标准				
随着24 V DC时的开关电流而变化	≤ 0.1 A	≤ 1 A	≤ 3 A	
类别	4			
性能等级(PL)	e			
PFH <sub>D</sub>	1.9 x 10 <sup>-8</sup>			
任务时间	20			年
开关周期数/年	760 000	153 000	34 600	
诊断覆盖率DC	99			%
MTTF <sub>D</sub>	136			年

- 1) 不考虑监控输出的负载电流。
- 2) 对应于风险时间, 符合EN 60947-5-3标准。这是在触发块拆除之后安全输出的最大关闭延时。如果EMC干扰超过EN 60947-5-3中的要求, 关闭延时可以增加至最大750 ms。不到0.8 s的短暂触发后, 如果随后立即进行其他触发操作, 识别延时可增加至最大3 s。
- 3) 工作电压接通后, 在就绪状态延时期间, 继电器输出将关闭并且监控输出设为LOW。用于直观指示继电器, 当频率约为15 Hz时, 绿色LED状态灯闪烁。
- 4) 保压时间是指触发块必须处于工作距离范围外的时间。
- 5) 通过反馈回路进行监控时, 在反馈回路闭合之前, 触发块必须保持在工作距离范围外 (例如门开启时)。

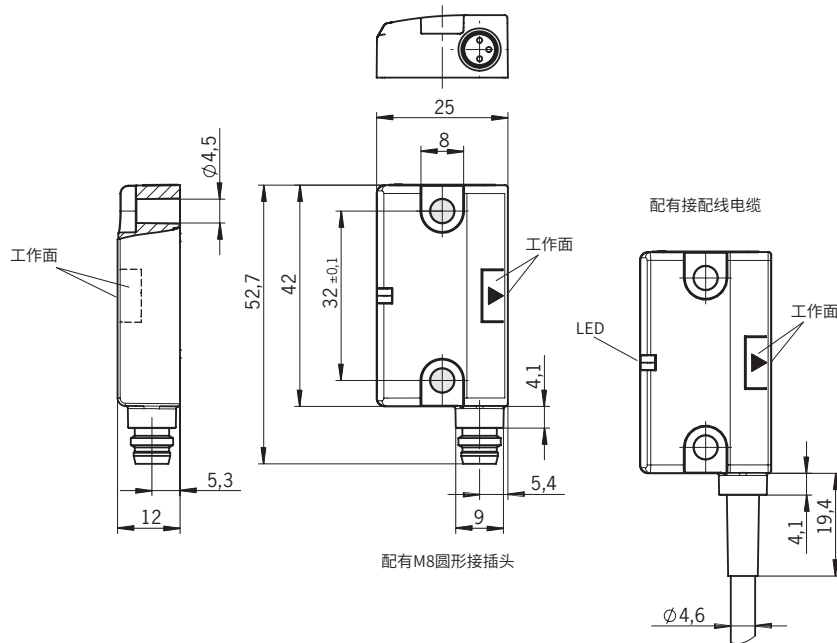
### 11.4. CES-A-LNN-...读头

- ▶ 42 x 25 mm方形设计
- ▶ 兼容CES-A-LNA/LCA系列装配方式
- ▶ 用于门位置指示的LED灯

认证

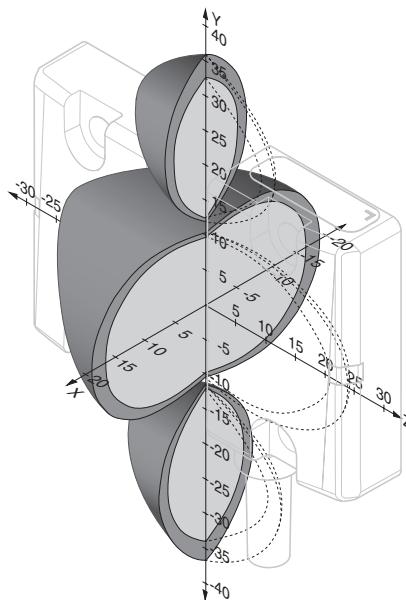


#### 尺寸示意图



#### 典型工作距离

配有CES-AZ-AES-...评估单元和CES-A-BBN触发块

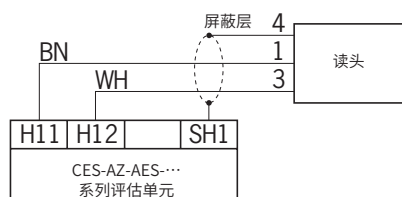


#### 注意

如果触发块和读头沿一侧接近，必须维持至少  $s = 6$  mm 的距离，以确保开关正常输出。

## 引脚定义

配有接配线电缆的读头



## 技术数据

参数	值			单位	
	最小	典型	最大		
壳体材料	加强型热塑材料(PBT), 完全封装				
尺寸	42 x 25 x 12			mm	
重量 (不含接配线电缆)	0.025			kg	
环境温度	-25	-	+70	°C	
防护等级	IP67				
安装方向	任何				
操作方法	感应式				
电源	通过评估单元				
接线方式	3针M8圆形接插头, 或接配线电缆				
LED指示灯	白色, 检测到有效的触发块				
<b>与CES-A-BBN-106600触发块配合使用</b>					
可靠关断距离 $S_{ar}$	x/z方向	-	-	50	mm
	y方向	-	-	100	
中心距偏移量 $m = 0$ 时的工作距离 <sup>1)</sup>					
- 识别距离	-	15	-	-	mm
- 可靠工作距离 $S_{ao}$	10	-	-	-	
- 开关磁滞	1	4	-	-	
<b>与CES-A-BDN-06-104730触发块配合使用</b>					
可靠关断距离 $S_{ar}$	x/z方向	-	-	50	mm
	y方向	-	-	80	
中心距偏移量 $m = 0$ 时的工作距离 <sup>1)</sup>					
- 识别距离	-	19	-	-	mm
- 可靠识别距离 $S_{ao}$	14	-	-	-	
- 开关磁滞	-	4	-	-	
电缆长度	请参见章节12. 订购信息和附件, 见第48页			25	m

1) 这些值适用于读头和触发块的表面安装。

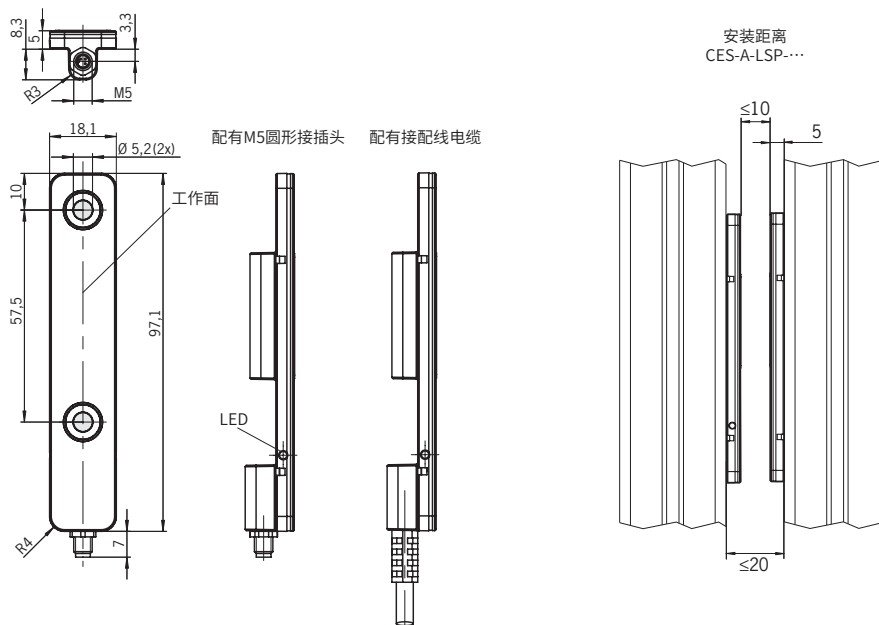
## 11.5. CES-A-LSP-...读头

- ▶ 针对铝型材安装进行了优化
- ▶ 用于门位置指示的LED灯

认证

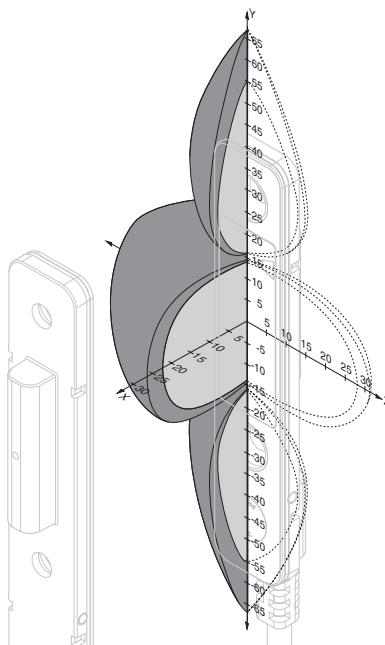


### 尺寸示意图



### 典型工作距离

配有CES-AZ-AES-...评估单元和CES-A-BSP触发块

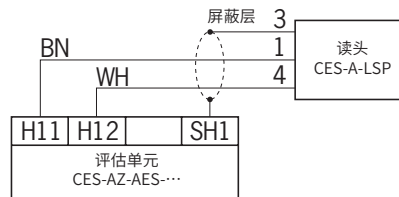


### 注意

如果触发块和读头沿一侧接近，必须维持至少 $s = 6 \text{ mm}$ 的距离，以确保开关正常输出。

## 引脚定义

配有接配线电缆的读头



## 技术数据

参数	值			单位
	最小	典型	最大	
壳体材料	PA6 GF30			
重量 (不含接配线电缆)	0.02			kg
环境温度	-25	-	+70	°C
防护等级	IP67			
安装方向	任何			
操作方法	感应式			
电源	通过评估单元			
接线方式	3针M5接插件			
LED指示灯	白色, 检测到有效的触发块			
<b>与CES-A-BSP-104970触发块配合使用</b>				
可靠工作距离 $S_{ar}$	-	-	45	mm
中心距偏移量 $m = 0$ 时的工作距离 <sup>1)</sup>				
沿垂直方向 (x方向) 接近时				
- 识别距离	-	20	-	
- 可靠工作距离 $S_{ao}$	10	-	-	
- 开关磁滞	1	4	-	
电缆长度	请参见章节12. 订购信息和附件, 见第48页			m

1) 这些值适用于将读头和触发块安装在45 x 45 mm铝型材上。

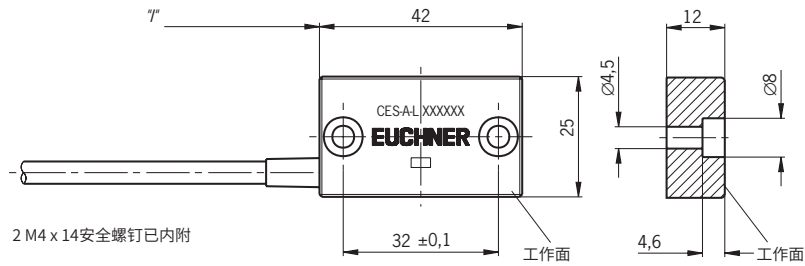
## 11.6. CES-A-LNA-...读头

- ▶ 42 x 25 mm方形设计
- ▶ 硬接线电缆

认证

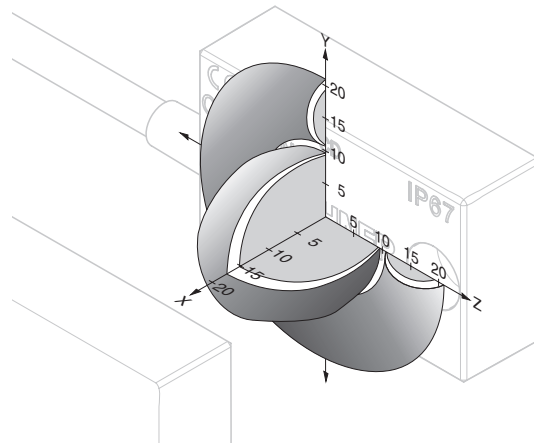


### 尺寸示意图



### 典型工作距离

配有CES-AZ-AES-...评估单元和CES-A-BBA触发块

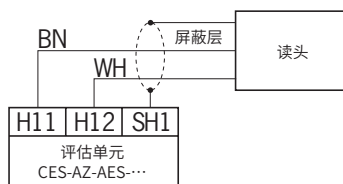


### 注意

如果触发块和读头沿一侧接近，必须维持至少 $s = 3 \text{ mm}$ 的距离，以确保开关正常输出。

## 引脚定义

配有接配线电缆的读头



## 技术数据

参数	值			单位
	最小	典型	最大	
壳体材料	Fortron, 加强型热塑材料, 完全封装			
尺寸	42 x 25 x 12			mm
重量 (包括10 m电缆)	0.3			kg
环境温度	-25	-	+70	°C
防护等级	IP67/IP69K			
安装方向	任何			
操作方法	感应式			
电源	通过评估单元			
<b>与CES-A-BBA触发块配合使用</b>				
可靠工作距离 $S_{ar}$	-	-	26	mm
中心距偏移量 $m = 0$ 时的工作距离 <sup>1)</sup>				
- 识别距离	-	15	-	
- 可靠工作距离 $S_{ao}$	10	-	-	
- 开关磁滞	0.5	2	-	
沿一侧接近时的最短距离 $s$	3	-	-	
<b>与CES-A-BDA-20触发块配合使用</b>				
可靠工作距离 $S_{ar}$	-	-	33	mm
中心距偏移量 $m = 0$ 时的工作距离 <sup>2)</sup>				
- 识别距离	-	16	-	
- 可靠工作距离 $S_{ao}$	11	-	-	
- 开关磁滞	0.5	2	-	
沿一侧接近时的最短距离 $s$	4	-	-	
<b>与CES-A-BDA-18触发块配合使用</b>				
可靠工作距离 $S_{ar}$	-	-	32	mm
中心距偏移量 $m = 0$ 时的工作距离 <sup>1)</sup>				
- 识别距离	-	16	-	
- 可靠工作距离 $S_{ao}$	10	-	-	
- 开关磁滞	0.5	1.4	-	
沿一侧接近时的最短距离 $s$	5	-	-	
配接线电缆	硬接线封装配线电缆, 带电缆端部护套 PVC材质, $\varnothing 4.6$ mm PUR材质, $\varnothing 4.8$ mm, 适用于拖链			
电缆长度	-	-	25	m

1) 这些值适用于读头和触发块的表面安装。

2) 这些值适用于非金属构架。可根据客户要求提供其他材料。

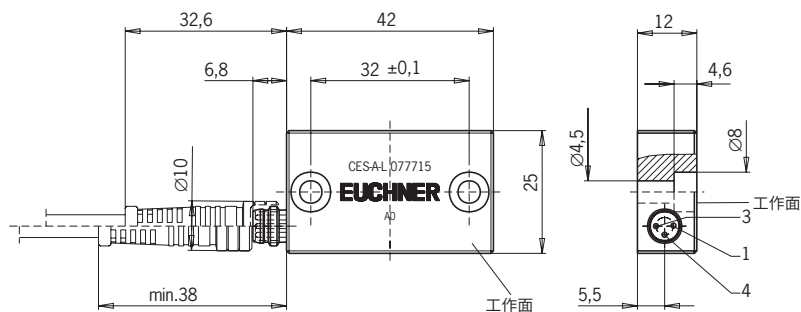
### 11.7. CES-A-LNA-SC读头

- 42 x 25 mm方形设计
- M8圆形接插头

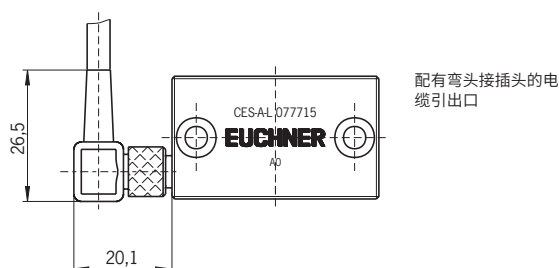
认证



#### 尺寸示意图

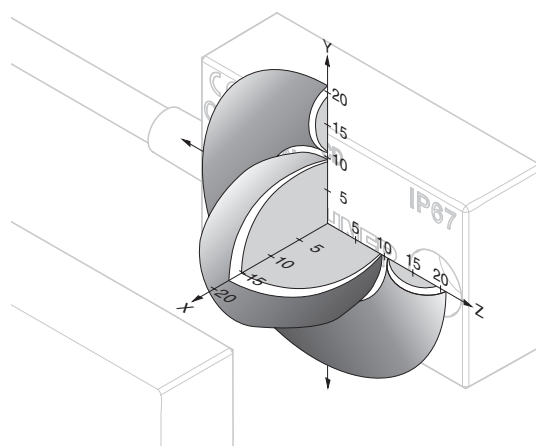


2 M4 x 14安全螺钉已内附



#### 典型工作距离

配有CES-AZ-AES-...评估单元和CES-A-BBA触发块



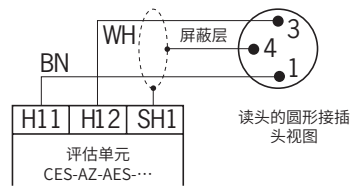
#### 注意

如果触发块和读头沿一侧接近，必须维持至少  $s = 3 \text{ mm}$  的距离，以确保开关正常输出。



## 引脚定义

配有圆形接插头的读头



## 技术数据

参数	值			单位
	最小	典型	最大	
壳体材料	Fortron, 加强型热塑材料, 完全封装			
尺寸	42 x 25 x 12			mm
重量 (包括10 m电缆)	0.3			kg
环境温度	-25	-	+70	°C
防护等级	IP67/IP69K			
安装方向	任何			
操作方法	感应式			
电源	通过评估单元			
<b>与CES-A-BBA触发块配合使用</b>				
可靠工作距离 $S_{ar}$	-	-	26	mm
中心距偏移量 $m = 0$ 时的工作距离 <sup>1)</sup>				
- 识别距离	-	15	-	
- 可靠工作距离 $S_{ao}$	10	-	-	
- 开关磁滞	0.5	2	-	
沿一侧接近时的最短距离 $s$	3	-	-	
<b>与CES-A-BDA-20触发块配合使用</b>				
可靠工作距离 $S_{ar}$	-	-	33	mm
中心距偏移量 $m = 0$ 时的工作距离 <sup>2)</sup>				
- 识别距离	-	16	-	
- 可靠工作距离 $S_{ao}$	11	-	-	
- 开关磁滞	0.5	2	-	
沿一侧接近时的最短距离 $s$	4	-	-	
<b>与CES-A-BDA-18触发块配合使用</b>				
可靠工作距离 $S_{ar}$	-	-	32	mm
中心距偏移量 $m = 0$ 时的工作距离 <sup>1)</sup>				
- 识别距离	-	16	-	
- 可靠工作距离 $S_{ao}$	10	-	-	
- 开关磁滞	0.5	1.4	-	
沿一侧接近时的最短距离 $s$	5	-	-	
接线方式	3针M8接插件			
配接电缆	-	-	25	m

- 1) 这些值适用于读头和触发块的表面安装。  
2) 这些值适用于非金属构架。可根据客户要求提供其他材料。

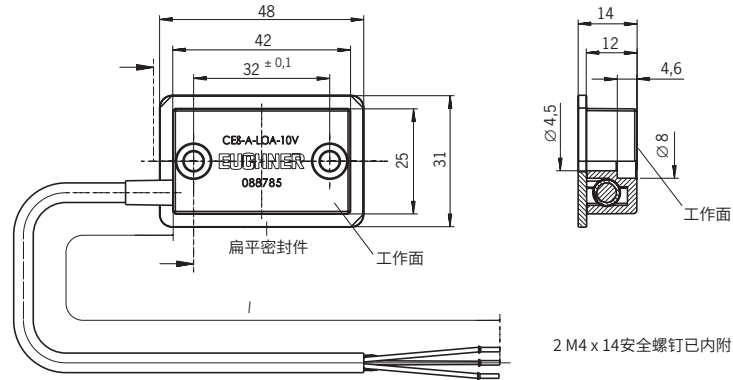
### 11.8. CES-A-LCA-...读头

- ▶ 42 x 25 mm方形设计
- ▶ 塑料PE-HD壳体材料，适合在腐蚀性介质（例如酸、碱）中使用

认证



#### 尺寸示意图

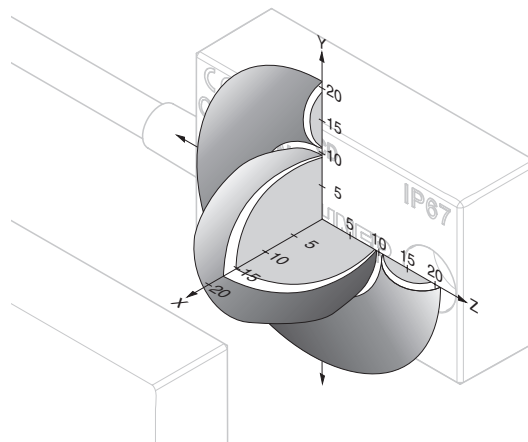


#### 注意

装配期间必须使用所提供的扁平密封件。

#### 典型工作距离

配有CES-AZ-AES-...评估单元和CES-A-BCA触发块

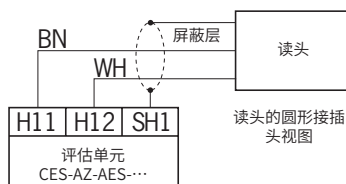


#### 注意

如果触发块和读头沿一侧接近，必须维持至少 $s = 3$  mm的距离，以确保开关正常输出。

## 引脚定义

配有接配线电缆的读头



## 技术数据

参数	值			单位
	最小	典型	最大	
壳体材料	非加强型PE-HD塑料, 完全封装			
扁平密封件材料	氟橡胶75 FPM 4100			
尺寸	42 x 25 x 12			mm
重量 (包括10 m电缆)	0.3			kg
环境温度	-25	-	+50	°C
防护等级	IP67/IP69K			
安装方向	任何			
操作方法	感应式			
电源	通过评估单元			
<b>与CES-A-BCA触发块配合使用</b>				
可靠工作距离 $S_{ar}$	-	-	26	mm
中心距偏移量 $m = 0$ 时的工作距离 <sup>1)</sup>				
- 识别距离	-	15	-	
- 可靠工作距离 $S_{ao}$	10	-	-	
- 开关磁滞	0.5	2	-	
沿一侧接近时的最短距离 $s$	3	-	-	
<b>与CES-A-BDA-20触发块配合使用</b>				
可靠工作距离 $S_{ar}$	-	-	33	mm
中心距偏移量 $m = 0$ 时的工作距离 <sup>2)</sup>				
- 识别距离	-	16	-	
- 可靠工作距离 $S_{ao}$	11	-	-	
- 开关磁滞	0.5	2	-	
沿一侧接近时的最短距离 $s$	4	-	-	
<b>与CES-A-BDA-18触发块配合使用</b>				
可靠工作距离 $S_{ar}$	-	-	32	mm
中心距偏移量 $m = 0$ 时的工作距离 <sup>1)</sup>				
- 识别距离	-	16	-	
- 可靠工作距离 $S_{ao}$	10	-	-	
- 开关磁滞	0.5	1.4	-	
沿一侧接近时的最短距离 $s$	5	-	-	
配接电缆	硬接线封装配接电缆, 带电缆端部护套 PVC材质, $\varnothing 4.6$ mm			
电缆长度	-	-	25	m

1) 这些值适用于读头和触发块的表面安装。

2) 这些值适用于非金属构架。可根据客户要求提供其他材料。

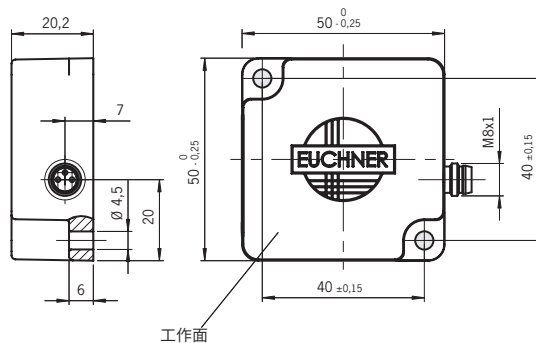
## 11.9. CES-A-LQA-SC读头

- 50 x 50 mm方形设计
- M8圆形接插头

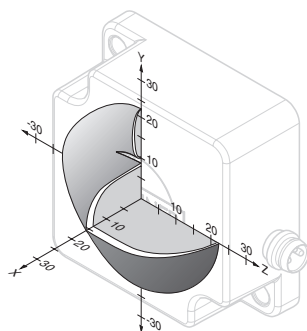
认证



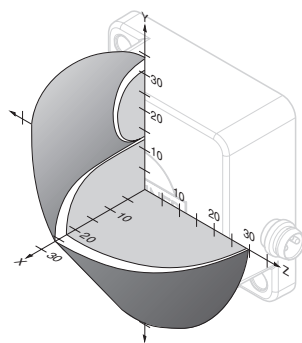
### 尺寸示意图



### 典型工作距离



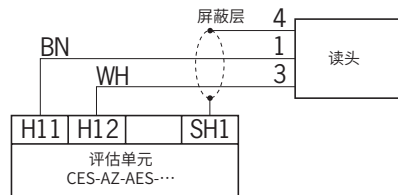
配有CES-A-BBA或CES-A-BCA触发块



在CES-AZ-...-01B评估单元上配有CES-A-BQA触发块

## 引脚定义

配有接配线电缆的读头



## 技术数据

参数	值			单位
	最小	典型	最大	
壳体材料	Fortron, 加强型热塑材料, 完全封装			
尺寸	50 x 50 x 20.2			mm
重量	0.08			kg
环境温度	-25	-	+70	°C
防护等级	IP67			
安装方向	任何			
操作方法	感应式			
电源	通过评估单元			
<b>与CES-A-BBA或CES-A-BCA触发块配合使用</b>				
可靠工作距离 $S_{ar}$	-	-	47	mm
中心距偏移量 $m = 0$ 时的工作距离 <sup>1)</sup>				
- 识别距离	-	15	-	
- 可靠工作距离 $S_{ao}$	10	-	-	
- 开关磁滞	2	3	-	
<b>在CES-AZ-...-01B评估单元上与CES-A-BQA触发块配合使用</b>				
可靠工作距离 $S_{ar}$	-	-	60	mm
沿垂直方向接近时的工作距离				
中心距偏移量 $m = 0$ <sup>1)</sup>				
- 识别距离	-	23	-	
- 可靠工作距离 $S_{ao}$	16	-	-	
- 开关磁滞	2	3	-	
沿侧方向接近时的工作距离				m
x方向的距离 = 10 mm				
- 识别距离	-	28	-	
- 可靠工作距离 $S_{ao}$	24	-	-	
- 开关磁滞	1	1.3	-	
配接线电缆	-	-	25	

1) 这些值适用于读头和触发块的表面安装。

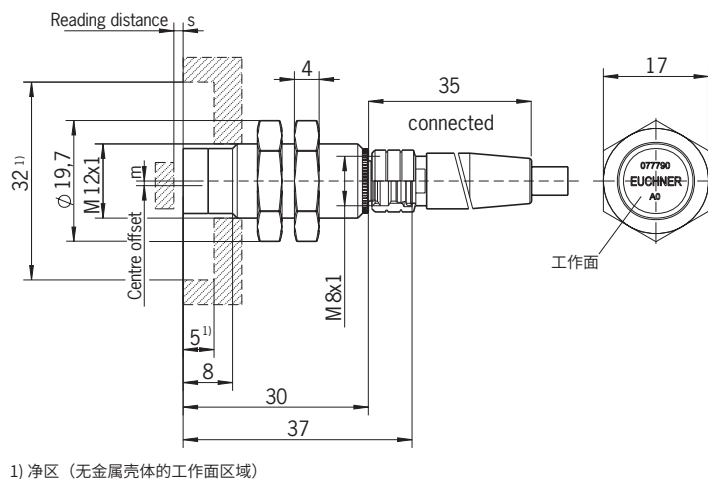
### 11.10. CES-A-LMN-SC读头

- M12圆柱形设计
- M8圆形接插头

认证



#### 尺寸示意图

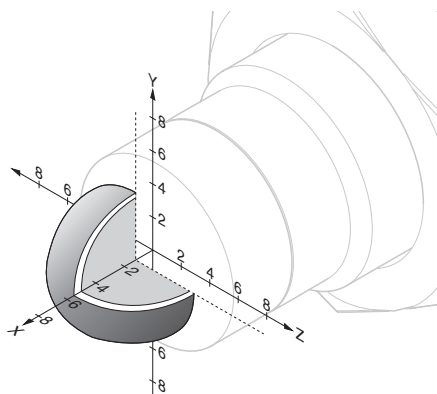


#### 注意

此读头最远可安装在净区（无金属壳体的工作面区域）。

#### 典型工作距离

配有CES-AZ-AES-...评估单元和CES-A-BMB触发块

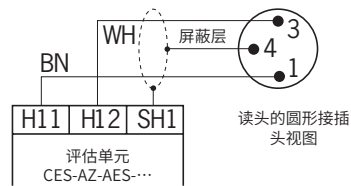


#### 注意

必须保持最小距离  $s = 1.2 \text{ mm}$ 。

## 引脚定义

配有圆形接插头的读头



## 技术数据

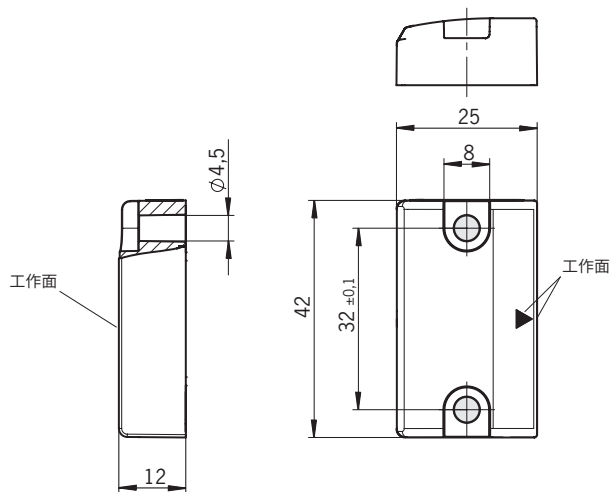
参数	值			单位
	最小	典型	最大	
壳体材料	镀铜镀锌壳体护套 塑料PBT GF20护罩			
尺寸	M12 x 1, 长度38			mm
重量 (包括10 m电缆)	0.2			kg
环境温度	-25	-	+85	°C
环境压力 (仅限处于已安装状态的工作面的环境压力)	-	-	10	巴
防护等级	IP67/IP69/IP69K			
安装方向	任何			
操作方法	感应式			
电源	通过评估单元			
接线方式	3针M8接插件			
配接电缆	-	-	15	m
<b>与CES-A-BMB触发块配合使用</b>				
可靠工作距离 $S_{ar}$	-	-	10	mm
中心距偏移量 $m = 0$ 时的工作距离 <sup>1)</sup>				
- 识别距离	-	5	-	
- 可靠工作距离 $S_{ao}$	3.5	-	-	
- 开关磁滞	0.1	0.3	-	
<b>与CES-A-BDA-20触发块配合使用</b>				
可靠工作距离 $S_{ar}$	-	-	26	mm
中心距偏移量 $m = 0$ 时的工作距离 <sup>1)</sup>				
- 识别距离 <sup>2)</sup>	-	9	-	
- 可靠工作距离 $S_{ao}$	6	-	-	
- 开关磁滞	1	1.8	-	
<b>与CES-A-BDA-18触发块配合使用</b>				
可靠工作距离 $S_{ar}$	-	-	21	mm
中心距偏移量 $m = 0$ 时的工作距离 <sup>1)</sup>				
- 识别距离 <sup>3)</sup>	-	9	-	
- 可靠工作距离 $S_{ao}$	6	-	-	
- 开关磁滞	0.5	1	-	
<b>与CES-A-BBA触发块配合使用</b>				
可靠工作距离 $S_{ar}$	-	-	25	mm
中心距偏移量 $m = 0$ 时的工作距离 <sup>1)</sup>				
- 识别距离 <sup>3)</sup>	-	8	-	
- 可靠工作距离 $S_{ao}$	5	-	-	
- 开关磁滞	1	1.83	-	

- 1) 这些值适用于将读头安装在钢表面。
- 2) 沿一侧接近时必须保持最小距离 $s = 4$  mm。
- 3) 沿一侧接近时必须保持最小距离 $s = 3$  mm。

### 11.11. CES-A-BBN触发块

- 42 x 25 mm方形设计
- 兼容CES-A-LNA/LCA系列装配方式

#### CES-A-BBN的尺寸示意图



#### 技术数据

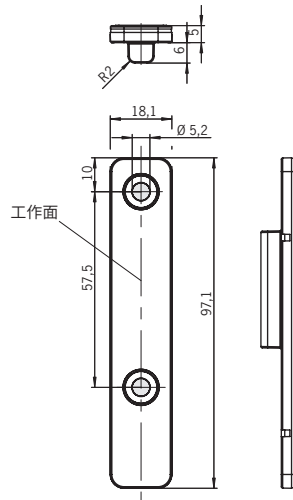
参数	值			单位
	最小	典型	最大	
壳体材料	加强型热塑材料(PBT), 完全封装			
尺寸	42 x 45 x 12			mm
重量	0.025			kg
环境温度	-25	-	+70	°C
防护等级	IP67			
安装方向	与读头相对的工作面			
电源	通过读头感应			



## 11.12. CES-A-BSP触发块

▸ 针对铝型材安装进行了优化

### CES-A-BSP的尺寸示意图



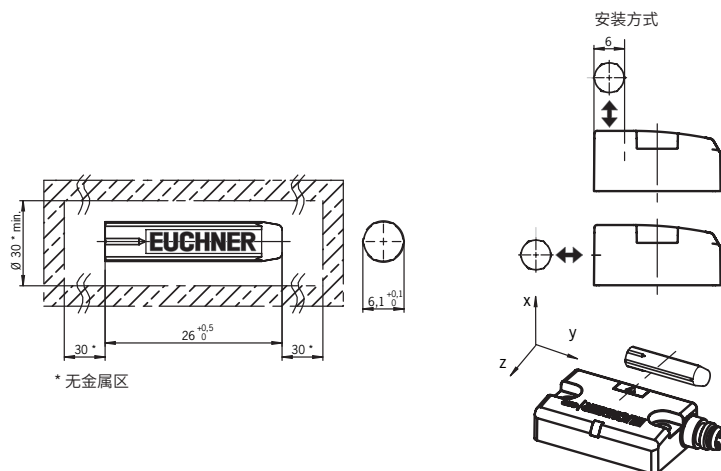
### 技术数据

参数	值			单位
	最小	典型	最大	
壳体材料	PA6 GF30			
重量	0.02			kg
环境温度	-25	-	+70	°C
防护等级	IP67			
安装方向	与读头相对的工作面			
电源	通过读头感应			

### 11.13. CES-A-BDN-06触发块

▷  $\varnothing 6$  mm圆柱形设计

#### CES-A-BDN-06的尺寸示意图



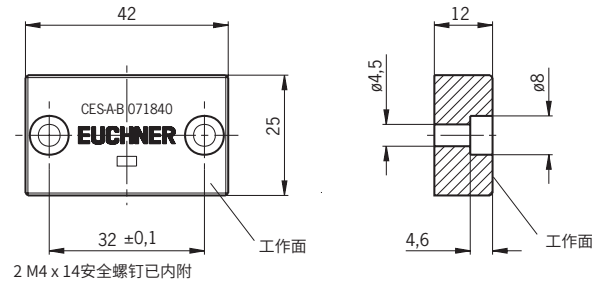
#### 技术数据

参数	值			单位
	最小	典型	最大	
壳体材料	Macromelt PA塑料			
尺寸	26 x $\varnothing 6$			mm
重量	0.005			kg
环境温度	-25	-	+70	°C
防护等级	IP67			
安装方向	与读头相对的工作面			
电源	通过读头感应			

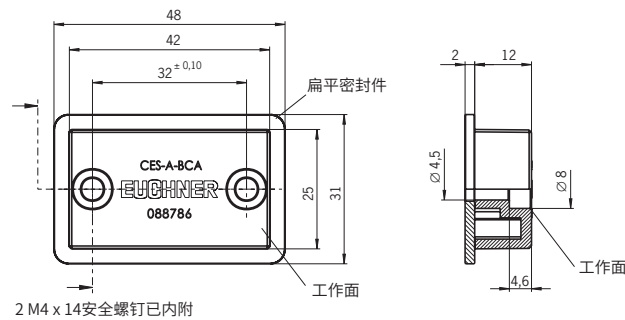
## 11.14. CES-A-BBA/CES-A-BCA触发块

- ▶ 42 x 25 mm方形设计
- ▶ CES-A-BCA适合在腐蚀性介质（例如酸、碱）中使用
- ▶ 与CES-A-LNA.../CES-A-LCA...读头配合使用

### CES-A-BBA的尺寸示意图



### CES-A-BCA的尺寸示意图



### 注意

CES-A-BCA：装配期间必须使用所提供的扁平密封件。

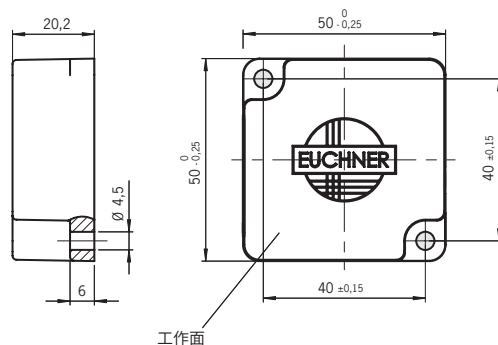
### 技术数据

参数	值			单位
	最小	典型	最大	
壳体材料	Fortron, 加强型热塑材料, 完全封装			
- CES-A-BBA	非加强型PE-HD塑料, 完全封装			
- CES-A-BCA	氟橡胶T5 FPM 4100			
扁平密封件材料 (仅限CES-A-BCA)				
尺寸	42 x 25 x 12			mm
重量	0.02			kg
环境温度				
- CES-A-BBA	-25	-	+70	°C
- CES-A-BCA	-25	-	+50	
防护等级	IP67/IP69K			
安装方向	与读头相对的工作面			
电源	通过读头感应			

### 11.15. CES-A-BQA触发块

▶ 50 x 50 mm方形设计

#### CES-A-BQA的尺寸示意图



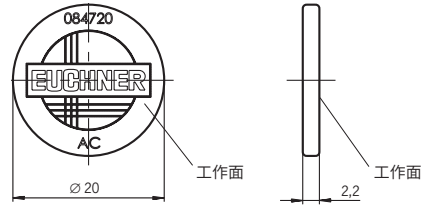
#### 技术数据

参数	值			单位
	最小	典型	最大	
壳体材料	Fortron, 加强型热塑材料, 完全封装			
尺寸	50 x 50 x 20.2			mm
重量	0.07			kg
环境温度	-25	-	+70	°C
防护等级	IP67			
安装方向	与读头相对的工作面			
电源	通过读头感应			

## 11.16. CES-A-BDA-20触发块

- $\varnothing 20$  mm圆形设计
- 与CES-A-LNA.../CES-A-LCA...读头配合使用

### 尺寸示意图



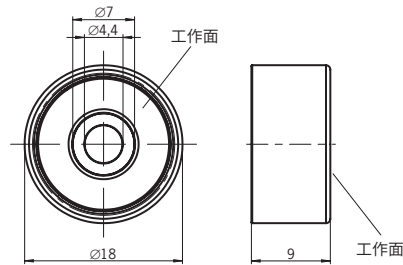
### 技术数据

参数	值			单位
	最小	典型	最大	
壳体材料	PC塑料			
尺寸	$\varnothing 20 \times 2.2$			mm
重量	0.0008			kg
环境温度	-25	-	+70	°C
防护等级	IP67			
安装方向	与读头相对的工作面			
电源	通过读头感应			

### 11.17. CES-A-BDA-18触发块

- $\varnothing 18$  mm圆形设计
- 与CES-A-LNA.../CES-A-LCA...读头配合使用

#### 尺寸示意图



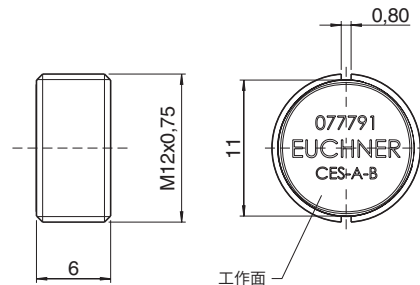
#### 技术数据

参数	值			单位
	最小	典型	最大	
壳体材料 - 护套 - 工作面	PBT-GF30, 热塑性塑料 PEEK 450, 热塑性塑料			
固定螺钉拧紧力矩	2			Nm
尺寸	$\varnothing 18 \times 9$			mm
重量	0.003			kg
环境温度	-25	-	+70	°C
防护等级	IP65/IP67			
安装方向	与读头相对的工作面			
电源	通过读头感应			

## 11.18. CES-A-BMB触发块

- M12 x 75圆柱形设计
- 与CES-A-LMN-SC读头配合使用  
(对于CES-A-LNA.../LCA...读头, 根据客户要求提供工作距离)

### 尺寸示意图



### 注意

- 可借助插入工具 (订货号037 662) 将触发块拧入所提供的M12 x 0.75螺纹内。
- 可将触发块齐平安装在钢表面。

### 技术数据

参数	值			单位
	最小	典型	最大	
壳体材料	不锈钢			
尺寸	M12 x 0.75, 深度6			mm
重量	0.002			kg
环境温度	-25	-	+85	°C
防护等级	IP67/IP69/IP69K			
安装方向	与读头相对的工作面			
电源	通过读头感应			

## 12. 订购信息和附件



### 提示!

可在www.euchner.com上找到合适的附件，例如电缆或装配材料。订货时，请在搜索框中输入商品的订货号并打开商品视图。“附件”中列出了该商品的配套附件。

## 13. 检查与维护



### 警告

设备损坏会导致安全功能丧失。  
发生损坏时，必须更换相关的安全部件。不允许只更换安全部件中的个别零件。

为了确保长期无故障运行，需定期进行以下检查：

- 检查开关功能（参见章节9.3. 功能检查，见第18页）
- 检查设备和接配线是否安装牢固
- 检查是否有污物
- 检查安全开关上圆形接插头的密封情况
- 检查圆形接插头上的电缆接配线是否松动
- 检查关断距离

不需要维护。如有损坏，必须由制造商来维修。



### 注意

铭牌右下角标有制造年份。

## 14. 服务

如需服务支持，请联系：

EUCHNER GmbH + Co. KG

Kohlhammerstraße 16

70771 Leinfelden-Echterdingen

### 服务电话：

+49 711 7597-500

### 电子邮件：

support@euchner.de

### 网址：

www.euchner.com



## 15. 合规性声明



# EUCHNER

More than safety.

**EU-Konformitätserklärung**  
**EU declaration of conformity**  
**Déclaration UE de conformité**  
**Dichiarazione di conformità UE**  
**Declaración UE de conformidad**

Original DE  
Translation EN  
Traduction FR  
Traduzione IT  
Traducción ES

2077154-35-12/18

Die nachfolgend aufgeführten Produkte sind konform mit den Anforderungen der folgenden Richtlinien (falls zutreffend):  
The beneath listed products are in conformity with the requirements of the following directives (if applicable):  
Les produits mentionnés ci-dessous sont conformes aux exigences imposées par les directives suivantes (si valable)  
I prodotti sotto elencati sono conformi alle direttive sotto riportate (dove applicabili):  
Los productos listados a continuación son conforme a los requisitos de las siguientes directivas (si fueran aplicables):

I:	Maschinenrichtlinie	2006/42/EG
	Machinery directive	2006/42/EC
	Directive Machines	2006/42/CE
	Direttiva Macchine	2006/42/CE
	Directiva de máquinas	2006/42/CE
II:	Funkanlagen-Richtlinie (RED)	2014/53/EU
	Radio equipment directive	2014/53/EU
	Directive équipement radioélectrique	2014/53/UE
	Direttiva apparecchiatura radio	2014/53/UE
	Directiva equipo radioeléctrico	2014/53/UE
III:	RoHS Richtlinie	2011/65/EU
	RoHS directive	2011/65/EU
	Directive de RoHS	2011/65/UE
	Direttiva RoHS	2011/65/UE
	Directiva RoHS	2011/65/UE

Die Schutzziele der Niederspannungsrichtlinie 2014/35/EU und EMV Richtlinie 2014/30/EU werden gemäß Artikel 3.1 der Funkanlagen-Richtlinie eingehalten.  
The safety objectives of the Low-voltage directive 2014/35/EU and EMC Directive 2014/30/EU comply with article 3.1 of the Radio equipment directive.  
Les objectifs de sécurité de la Directive basse tension 2014/35/UE et Directive de CEM 2014/30/UE sont conformes à l'article 3.1 de la Directive équipement radioélectrique.  
Gli obiettivi di sicurezza della Direttiva bassa tensione 2014/35/UE e Direttiva CEM 2014/30/UE sono conformi a quanto riportato nell'articolo 3.1 della Direttiva apparecchiatura radio.  
Los objetivos de seguridad de la Directiva de bajo voltaje 2014/35/UE y Directiva CEM 2014/30/UE cumplen con el artículo 3.1 de la Directiva equipo radioeléctrico.

Folgende Normen sind angewandt:

Following standards are used:

Les normes suivantes sont appliquées:

Vengono applicate le seguenti norme:

Se utilizan los siguientes estándares:

a:	EN 60947-5-3:2013
b:	EN ISO 14119:2013
c:	EN 62026-2:2013 (ASi)
d:	EN ISO 13849-1:2015
e:	EN ISO 13849-2:2012
f:	EN 60947-5-2:2007/A1:2012
i:	EN 50581:2012 (RoHS)
j:	EN 50364:2010
k:	EN 300 330 V2.1.1



**EUCHNER**

More than safety.

Bezeichnung der Bauteile Description of components Description des composants Descrizione dei componenti Descripción de componentes	Type Type Type Tipo Tipo	Richtlinie Directives Directive Direttiva Directivas	Normen Standards Normes Norme Estándares	Zertifikats-Nr. No. of certificate Número du certificat Numero del certificato Número del certificado	
Auswertegerät Safety Unit Analyseur Centralina Unidad de evaluación	CES-A-ABA-01	I, II, III	a, b, d, e, i, j, k	ET 15038	
	CES-A-UBA-01				
	CES-A-ABA-01B				
	CES-A-UBA-01B				
	CES-A-AEA-02B	I, II, III	a, b, d, e, i, j, k	ET 15050	
					CES-A-AEA-04B
					CES-A-UEA-02B
					CES-A-UEA-04B
	CES-AZ-ABS-01B	I, II, III	a, b, d, e, i, j, k	ET 15038	
					CES-AZ-UBS-01B
	CES-AZ-AES-01B	I, II, III	a, b, d, e, i, j, k	ET 15042	
					CES-AZ-AES-02B
CES-AZ-AES-04B					
CES-AZ-UES-01B					
CES-AZ-UES-02B					
CES-AZ-UES-04B					
Lesekopf Read head Tête de lecture Testina di lettura Cabeza lectora	CES-A-LMN-SC	I, II, III	a, b, d, e, i, j, k	ET 15038 ET 15050 ET 15042	
	CES-A-LNA-SC				
	CES-A-LNA-xxx				
	CES-A-LCA-xxx				
	CES-A-LQA-SC				
	CES-A-LNN-SC				
	CES-A-LNN-V-...				
	CES-A-LSP-SB	I, II, III	a, b, d, e, i, j, k	ET 15042	
	CES-A-LSP-...				
	CEM-A-LE05K-S2	I, II, III	a, b, d, e, i, j, k	ET 15038 ET 15050 ET 15042	
CEM-A-LE05R-S2					
CEM-A-LH10K-S3					
CEM-A-LH10R-S3					
CEM-A-LE05K-S1-10V					
CET-AX-L...	I, II, III	a, b, d, e, i, j, k	ET 13050		
Betätiger Actuator Actionneur Azionatore Actuador	CES-A-BBA...	I, II, III	a, b, d, e, i, j, k	ET 15038 ET 15050 ET 15042	
	CES-A-BCA...				
	CES-A-BDA...				
	CES-A-BMB...				
	CES-A-BQA...				
	CES-A-BSP...	I, II, III	a, b, d, e, i, j, k	ET 15042	
	CES-A-BBN...				
	CEM-A-BE05	I, II, III	a, b, d, e, i, j, k	ET 15038 ET 15050 ET 15042	
	CEM-A-BH10				
	CET-A-BW...	I, II, III	a, b, d, e, i, j, k	ET 13050	

Benannte Stelle  
Notified Body  
Organisme notifié  
Sede indicata  
Entidad citada

0340  
DGUV Test Prüf- und Zertifizierungsstelle Fachausschuss Elektrotechnik  
Gustav-Heinemann-Ufer 130  
50968 Köln - Germany



# EUCHNER

More than safety.

Bezeichnung der Bauteile <i>Description of components</i> <i>Description des composants</i> <i>Descrizione dei componenti</i> <i>Descripción de componentes</i>	Type <i>Type</i> <i>Type</i> <i>Tipo</i> <i>Typo</i>	Richtlinie <i>Directives</i> <i>Directive</i> <i>Direttiva</i> <i>Directivas</i>	Normen <i>Standards</i> <i>Normes</i> <i>Norma</i> <i>Estándares</i>	Zertifikats-Nr. <i>No. of certificate</i> <i>Numéro du certificat</i> <i>Numero del certificato</i> <i>Número del certificado</i>
Auswertegerät <i>Safety Unit</i> <i>Analyseur</i> <i>Centralina</i> <i>Unidad de evaluación</i>	CES-AZ-ALS... CES-A-F1B-01B-AS1 CES-A-V1B-01B-AS1 CEM-A-ME05K-S1 CEM-A-LE05H-S2 CEM-A-LE05K-S2-P CET1-AX-L... CET2-AX-L...	I, II, III I, II, III I, II, III I, II, III I, II, III I, II, III	a, b, d, e, i, j, k a, b, c, d, e, i, j, k a, b, d, e, i, j, k a, b, d, e, i, j, k a, b, d, e, i, j, k	UQS 115948 Euchner QS PB 62/2005 Euchner QS PB 22/2005 Euchner QS PB 132/2010 Euchner QS PB 019/2018 Euchner QS PB 17/2008 Euchner QS PB 23/2008 Euchner QS PB 116/2009 Euchner QS PB 115/2009
Lesekopf <i>Read head</i> <i>Tête de lecture</i> <i>Testina di lettura</i> <i>Cabeza lectora</i>	CES-A-LFP...	I, II, III	a, b, d, e, i, j, k	Euchner QS PB 110/2010
Betätiger <i>Actuator</i> <i>Actionneur</i> <i>Azionatore</i> <i>Actuador</i>	CES-A-BFP...	I, II, III	a, b, d, e, i, j, k	Euchner QS PB 110/2010
Zubehör <i>Accessory</i> <i>Accessoire</i> <i>Accessorio</i> <i>Accesorio</i>	PM-SCL-096945	III	f, i	Euchner QS PB 14 /2006

Genehmigung der umfassenden Qualitätssicherung (UQS) durch die benannte Stelle  
*Approval of the full quality assurance system by the notified body*  
*Approbation du système d'assurance qualité complet par l'organisme notifié*  
*Approvazione del sistema di garanzia di qualità totale da parte dell'organismo notificato*  
*Aprobación del sistema de aseguramiento de calidad total por parte del organismo notificado*

0035  
TÜV Rheinland  
Industrie Service GmbH  
Alboinstr. 56 - 12103 Berlin  
Germany

Die alleinige Verantwortung für die Ausstellung dieser Konformitätserklärung trägt der Hersteller:  
*This declaration of conformity is issued under the sole responsibility of the manufacturer:*  
*La présente déclaration de conformité est établie sous la seule responsabilité du fabricant:*  
*La presente dichiarazione di conformità è rilasciata sotto la responsabilità esclusiva del fabbricante:*  
*La presente declaración de conformidad se expide bajo la exclusiva responsabilidad del fabricante:*

EUCHNER GmbH + Co. KG  
Kohlhammerstraße 16  
70771 Leinfelden-Echterdingen  
Germany

Leinfelden, Dezember 2018  
EUCHNER GmbH + Co. KG  
Kohlhammerstraße 16  
70771 Leinfelden-Echterdingen  
Germany

i.A. Dipl.-Ing. Richard Holz  
Leiter Elektronik-Entwicklung  
*Manager Electronic Development*  
*Responsable Développement Électronique*  
*Direttore Sviluppo Elettronica*  
*Director de desarrollo electrónico*

i.A. Dipl.-Ing. (FH) Duc Binh Nguyen  
Dokumentationsbevollmächtigter  
*Documentation manager*  
*Responsable documentation*  
*Responsabilità della documentazione*  
*Agente documenta*

EUCHNER GmbH + Co. KG  
Kohlhammerstraße 16  
70771 Leinfelden-Echterdingen  
info@euchner.de  
www.euchner.com

版本：  
2104766-13-08/20  
标题：  
使用说明书 非接触式安全系统 CES-AZ-AES-… (特殊编码)  
(翻译自第一版使用说明书)  
版权：  
© EUCHNER GmbH + Co. KG, 08/2020

技术参数可能随时更改；我们对该信息的准确性不承担任何责任。