

EUCHNER

使用说明书

应答机编码安全开关 配有门锁功能
CET.-AP-... (特殊/通用编码)

ZH

目录

1.	关于本文档.....	4
1.1.	适用范围	4
1.2.	目标群体	4
1.3.	图例说明	4
1.4.	补充文档	4
2.	正确使用.....	5
3.	安全功能说明.....	6
4.	免责和质保.....	6
5.	一般安全注意事项	7
6.	功能.....	8
6.1.	门锁状态监控	8
6.2.	监控输出(OUT)	8
6.3.	门监控输出(OUT D)	9
6.4.	诊断输出(DIA)	9
6.5.	CET3型号的门锁装置.....	9
6.6.	CET4型号的门锁装置.....	9
6.7.	启动按钮和反馈回路 (可选)	10
6.8.	开关状态	10
7.	手动解锁.....	11
7.1.	辅助解锁装置和辅助钥匙解锁装置 (可改装)	11
7.1.1.	触发辅助解锁装置.....	11
7.1.2.	触发辅助钥匙解锁装置	11
7.2.	应急解锁装置 (可改装)	12
7.2.1.	触发应急解锁装置.....	12
7.3.	应急逃生解锁装置 (可选)	12
7.3.1.	触发应急逃生解锁装置	13
7.4.	前端拉绳解锁装置 (可选)	13
7.4.1.	铺设前端拉绳解锁装置	13
8.	调整接近方向.....	13
9.	安装.....	14
10.	电气连接.....	16
10.1.	有关 UL 的说明	17
10.2.	发生故障时的安全性	17
10.3.	电源熔断保护	17
10.4.	对接配线电缆的要求.....	18

10.5.	用于连接分散式外围系统且带2个M12圆形接插头（5针）的CET-AP安全开关的接头分配	19
10.5.1.	无门监控输出的型号(CET3/4)；在LED 1上指示门位置	19
10.5.2.	具有门监控输出OUT D的型号；在LED 1上指示门位置	19
10.6.	带1个M12（8针）圆形接插头的CET-AP安全开关的接头分配；在LED 1上指示门位置。	20
10.7.	带M23 (RC18)圆形接插头的CET-AP安全开关的接头分配	20
10.8.	接线方式	21
10.9.	有关在安全控制系统上操作的说明.....	26
10.10.	直接连接IP65现场模块的设备	26
11.	设置	27
11.1.	LED显示屏	27
11.2.	触发块的初始化功能（仅适用于特殊编码安全评估）	27
11.2.1.	使设备做好初始化准备并初始化触发块.....	28
11.3.	功能检查	29
11.3.1.	机械功能测试	29
11.3.2.	电气功能测试	29
12.	系统状态表.....	30
13.	技术数据.....	31
13.1.	CET.-AP-C. -AH-...系列安全开关的技术数据	31
13.1.1.	典型系统时间	32
13.2.	CET.-AP-...系列安全开关的尺寸示意图	33
13.3.	CET-A-B-...系列触发块的技术数据.....	35
13.3.1.	CET-A-BWK-50X系列触发块的尺寸示意图.....	35
14.	订购信息和附件.....	36
15.	检查与维护	36
16.	服务	36
17.	合规性声明.....	36

1. 关于本文档

1.1. 适用范围

本使用说明书适用于所有V1.7.X型号的CET.-AP。本使用说明书与文档安全信息以及随附的数据表共同构成您设备的完整用户信息。

1.2. 目标群体




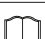

机器安全装置的设计工程师和安装规划者，以及在处理安全部件方面拥有特殊专长的安装和维护人员。

1.3. 图例说明

符号/描述	含义
	印刷版文档
	可从www.euchner.com下载文档
	本部分仅适用于使用内存卡的情况
 危险 警告 小心	安全注意事项 危险提示可能导致重伤或死亡 警告提示可能导致受伤 小心提示可能导致设备损坏
 注意 重要信息!	重要信息
提示	有用信息

1.4. 补充文档

本设备的完整文献资料包括以下文档：

文档标题 (文档编号)	目录	
安全信息 (2525460)	基本安全信息	
使用说明书 (2122242)	(本文档)	
合规性声明	合规性声明	
可能随附的数据表	商品特定的差异或补充信息	
	重要申明! 务必阅读全部文档，以全面了解设备的安全安装、设置和使用。这些文档可从www.euchner.com下载。在搜索框中输入文档编号即可。	

2. 正确使用

CET-AP系列安全开关是配有锁止电磁线圈的互锁装置（4类）。本设备符合EN IEC 60947-5-3的要求。配有特殊编码安全评估功能的设备具有较高的编码等级，而配有通用编码安全评估功能的设备具有较低的编码等级。

本安全部件与移动式安全门和机器控制系统配合使用，可防止安全门在执行危险的机器功能时打开。

这意味着：

- 只有在安全门关闭并锁止的情况下，才能启用可触发危险机器功能的启动命令。
- 危险的机器功能结束之前，不得释放门锁装置。
- 安全门的关闭和锁止不得引发危险的机器功能自动启动。必须发出单独的启动命令才能启动危险功能。例外情况请参阅EN ISO 12100或相关C标准。

本系列设备也适用于过程保护。

使用设备前，必须依据下列标准对机器执行风险评估：

- EN ISO 13849-1
- EN ISO 12100
- IEC 62061

正确使用包括遵守相关的安装和操作要求，尤其是基于以下标准的要求：

- EN ISO 13849-1
- EN ISO 14119
- EN 60204-1

安全开关只能与规定的安士能触发块和相关安士能连接部件配合使用。若使用其他触发块或连接部件，安士能对安全功能不作任何保证。



重要申明！

- 用户负责将设备正确集成到整个安全系统之中。为此，必须依据EN ISO 13849-2等要求对整个系统进行验证。
- 仅允许使用下表所准许的部件。

表1：可能的CET部件组合

安全开关	触发块
CET.-AP-... (特殊/通用编码)	CET-A-B-... ●
图例说明	● 可以组合

3. 安全功能说明

本系列设备具有以下安全功能：

门锁装置和安全门位置监控（配有门锁功能的互锁装置，符合EN ISO 14119标准）

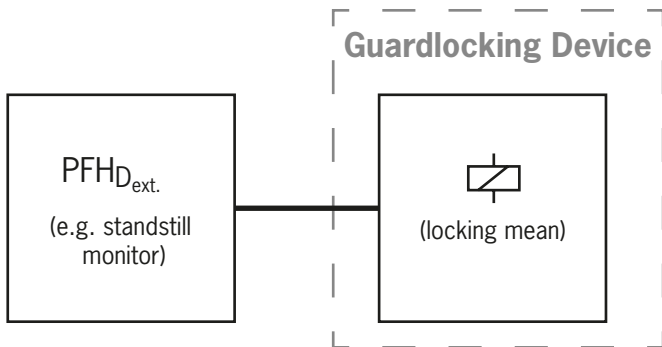
- 安全功能（请参见章节6.8. 开关状态, 参见第10页）：
 - 当门锁装置解锁时，安全输出切断（锁止元件监控）。
 - 当安全门打开时，安全输出切断（门位置监控）。
 - 仅当触发块位于开关触头中时，门锁装置才会启用（防止意外锁定位置（故障关闭保护））。
- 安全特性：类别，性能等级，PFH_D（请参见章节13. 技术数据, 参见第31页）。

门锁装置控制

将本设备用作人员保护门锁装置时，必须将门锁装置的控制视为一项安全功能。

设备并不具有控制门锁装置方面的安全特性，因为锁止电磁线圈从设备外部完全断开（设备内部没有控制功能）。因而对故障概率无影响。

门锁装置控制系统的安全等级仅取决于外部控制（例如，静止监控器的PFH_{D外部}）。



4. 免责和质保

若未遵守上述正确使用条件、未遵守安全规章或未按要求执行所需的维护作业，将导致制造商免责、质保失效。

5. 一般安全注意事项

安全开关用于提供人员保护功能。安装不当或改动开关可能导致人员受到致命伤害。

检查安全门的安全功能，尤其是在下列情况下

- 进行任何设置工作之后
- 更换CET部件之后
- 长时间未使用之后
- 每次故障之后

此外，应以适当的间隔检查安全门的安全功能，此项检查应独立于上述检查且视为维护计划的一部分。



警告

- 安装不当或旁路（改动）可能造成生命危险。安全部件用于执行人员保护功能。
- 不得将安全部件旁通、转向一侧、拆除或以其他方式使之失效。在本主题中，请特别注意 EN ISO 14119:2013第7部分中有关减小旁路可能性的措施。
 - 开关操作必须通过专用的触发块触发。
 - 借助备用触发块防止旁路（仅适用于通用编码安全评估）。为此，请限制人员触碰触发块和解锁装置钥匙。
 - 安装、电气连接和设置工作只能由具备下述知识的授权人员进行：
 - 处理安全部件方面的专业知识
 - 适用EMC规定的相关知识
 - 适用操作安全及事故防范规定的相关知识。



重要申明!

使用前，请阅读使用说明书并对其进行妥善保管。确保在安装、设置和维护期间使用说明书可随时取阅。因此，应将使用说明书打印一份进行存档。可从www.euchner.com下载使用说明书。

6. 功能

设备可将移动式安全门锁止。

系统包含以下部件：编码式触发块（应答机）和开关。

设备可能识别完整的触发块编码（特殊编码），也可能不识别此编码（通用编码），具体视相应的型号而定。

- ▶ **具有特殊编码安全评估功能的设备：**为使系统能够检测到触发块，必须通过初始化操作将触发块分配给安全开关。这种明确分配可极大地防止篡改。因而，系统具有的编码等级较高。
- ▶ **具有通用编码安全评估功能的设备：**与进行唯一编码检测的系统不同，通用编码设备并不请求特定编码，而是仅检查触发块是否为系统能够检测到的类型（通用编码检测）。触发块编码和安全开关中的初始化编码间并不进行精确比较（唯一编码检测）。因而，系统具有的编码等级较低。

当安全门关闭时，触发块会移向安全开关。当触发块移动到安全开关的工作距离时，触发块通过开关获取电能并开始在安全开关与触发块之间进行数据传输。

当锁止销钉进入凹槽中（状态：门关闭且锁止）并检测到允许的编码时，安全输出 \square 接通。

当门锁装置解锁时，安全输出 \square 和监控输出(OUT)切断。



重要申明!

- ▶ CET3（通电解锁）
激活锁止电磁线圈(> 5 ms)会导致安全输出OA/OB和监控输出OUT关闭。
- ▶ CET4（断电解锁）
 U_{CM} 的电源中断(> 5 ms)会导致安全输出OA/OB和监控输出OUT关闭。
- ▶ 这两种情况下，不管电磁线圈的实际位置如何，输出均关闭。
- ▶ 有关更多详细信息，另请参见章节10.9. 有关在安全控制系统上操作的说明，参见第26页。

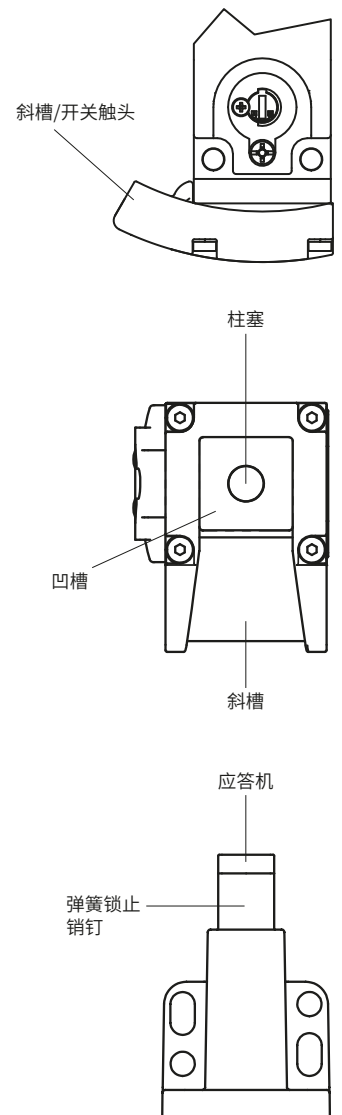
如果安全开关出现故障，安全输出 \square 切断，同时DIA LED灯点亮为红色。出现的故障最迟将在下次需要接通安全输出时（例如在启动时）被检测到。

6.1. 门锁状态监控

所有型号都配有两个用于监控门锁装置的安全输出（OA和OB）。当门锁装置解锁时，安全输出 \square 切断。

6.2. 监控输出(OUT)

一旦启用门锁装置（状态：门关闭且已锁止）并已识别应答机，监控输出便会立即接通。



6.3. 门监控输出(OUT D)

CET3和CET4型号配有一个门监控输出(OUT D)。一旦触发块位于加长型柱塞上方（状态：安全门关闭但未锁止），门监控输出便会立即接通。当启用门锁装置时，门监控输出也会保持接通状态。

6.4. 诊断输出(DIA)

某些型号配有诊断输出。如果出现故障，诊断输出即会接通（接通条件类似DIA LED灯，请参见章节12. 系统状态表，参见第30页）。

6.5. CET3型号的门锁装置

(弹簧力锁止，通电解锁)

启用门锁装置：关闭安全门；电磁线圈未通电。

解锁门锁装置：电磁线圈通电。

通过弹簧操作的门锁装置按照通电解锁原理进行工作。当电磁线圈断电时，门锁装置将保持启用状态，但不能直接打开安全门。



重要申明!

若在断电时安全门处于打开状态，再次关闭安全门将会启用门锁装置。这可能造成人员被意外锁在门内。

只要柱塞被触发块压下，触发块的锁止销钉便无法从凹槽中脱出，而且安全门处于锁止状态。

当锁止电磁线圈通电时，柱塞会伸出并将触发块的锁止销钉抬高至凹槽边缘以上。此时，安全门方可打开。

6.6. CET4型号的门锁装置

(通电锁止，弹簧力解锁)



重要申明!

只有在特殊情况下，在经过严格的事故风险评估（参见EN ISO 14119:2013第5.7.1部分）后，才能将该开关用作人员保护门锁装置！

启用门锁装置：电磁线圈通电。

解锁门锁装置：电磁线圈断电。

通过磁力锁闭的门锁装置按照断电解锁原理进行工作。当电磁线圈断电时，门锁装置将解锁，可以直接打开安全门！

只要柱塞保持在伸出位置，便可打开安全门。

当锁止电磁线圈通电时，柱塞将被释放。此时，触发块的锁止销钉可将柱塞压下。一旦锁止销钉完全插入凹槽内，安全门便会立即锁止。

6.7. 启动按钮和反馈回路（可选）

可以连接启动按钮和反馈回路（用于监控下游继电器和接触器）（输入Y）。



重要申明!

启动按钮或反馈回路故障不会被检测出来。这会导致意外的自动启动。

在配有启动按钮和反馈回路的设备上，仅在启动按钮按下且反馈回路闭合时，安全输出 \square 才会接通。启动按钮和反馈回路必须至少闭合500 ms。

一旦门锁装置处于启用状态，监控输出OUT便会立即接通。反馈回路或启动按钮的状态对此方面没有影响（另请参见章节12. 系统状态表，参见第30页）。

6.8. 开关状态

有关开关的详细开关状态，请参见系统状态表。表中介绍了所有安全输出、监控输出和LED显示屏。

	安全门关闭且已锁止	安全门关闭但未锁止	安全门开启
锁止电磁线圈CET3电压	切断	接通	(不相关)
锁止电磁线圈CET4电压	接通	切断	(不相关)
安全输出OA和OB \square	接通	切断	切断
监控输出OUT	接通	切断	切断
门监控输出OUT D	接通	接通	切断

7. 手动解锁

在某些情况下，需要手动解锁门锁装置（例如发生故障或紧急情况下）。解锁后应执行功能测试。

有关本主题的更多信息，请参见标准EN ISO 14119:2013的第5.7.5.1部分。设备可以具有以下解锁功能：

7.1. 辅助解锁装置和辅助钥匙解锁装置（可改装）

如果出现故障，无论电磁线圈处于何种状态，均可用辅助解锁装置或辅助钥匙解锁装置来解锁门锁装置。

当辅助解锁装置或辅助钥匙解锁装置触发后，安全输出 \overline{S} 切断。使用安全输出 \overline{S} 生成停止命令。

监控输出OUT切断；OUT D可能处于未定义状态。复位辅助解锁装置或辅助钥匙解锁装置后，打开并再次关闭安全门。随后设备将再次正常运行。

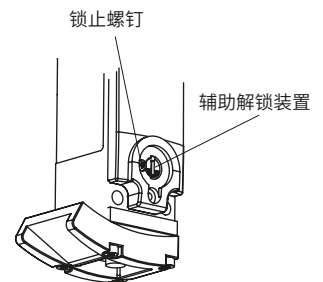


重要申明！

- ▶ 手动解锁期间，触发块不得承受拉力。
- ▶ 为防止篡改，必须在设置开关之前密封辅助解锁装置（例如，涂覆密封漆）。
- ▶ 使用后复位辅助解锁装置，然后拧入锁止螺钉并进行密封（例如漆封）。
- ▶ 进行维修时，不得使用辅助钥匙解锁装置来锁止开关，以防门锁装置启用。
- ▶ 若在安装时出现安装错误或发生损坏情况，将导致解锁功能丧失。
- ▶ 每次安装之后均应检查解锁功能。
- ▶ 请遵守任何随附数据表中的说明。

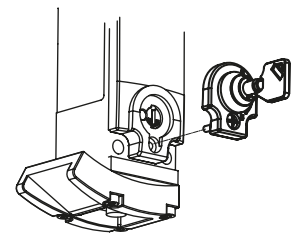
7.1.1. 触发辅助解锁装置

1. 拧下锁止螺钉。
 2. 用螺丝刀沿箭头方向将辅助解锁装置转动至 $\overrightarrow{\text{A}}$ 。
- ➔ 门锁装置即会解锁。



7.1.2. 触发辅助钥匙解锁装置

对于配有辅助钥匙解锁装置（可改装）的设备，只需转动钥匙即可解锁。用作辅助解锁装置。安装方法请参见辅助钥匙解锁装置补充资料。



7.2. 应急解锁装置（可改装）

借助此装置，无需任何工具即可从危险区域外部将已锁止的安全门打开。安装方法请参见安装补充资料。

当应急解锁装置触发后，安全输出 \square 切断。使用安全输出 \square 生成停止命令。

监控输出OUT切断；OUT D可能处于未定义状态。复位应急解锁装置后，打开并再次关闭安全门。随后设备将再次正常运行。



重要申明!

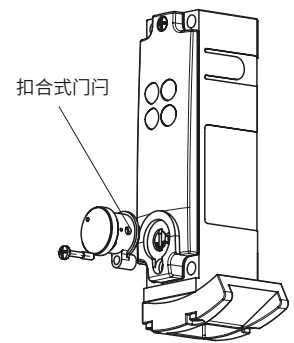
- ▶ 必须能够在不使用任何工具的情况下从受保护区域外部手动操作应急解锁装置。
- ▶ 应急解锁装置必须配有标记，指明其仅适用于紧急情况。
- ▶ 手动解锁期间，触发块不得承受拉力。
- ▶ 应急解锁装置必须进行密封，或者必须在控制系统中避免解锁功能的误用。
- ▶ 解锁功能满足EN ISO 14119的所有其他要求。
- ▶ 应急解锁装置满足EN ISO 13849-1:2015类别B的要求。
- ▶ 若在安装时出现安装错误或发生损坏情况，将导致解锁功能丧失。
- ▶ 每次安装之后均应检查解锁功能。
- ▶ 请遵守任何随附数据表中的说明。

7.2.1. 触发应急解锁装置

顺时针转动应急解锁装置，直到其卡入到位。

➔ 门锁装置即会解锁。

若要复位，请用小型螺丝刀或类似工具向内按压扣合式门闩并将应急解锁装置转回。



7.3. 应急逃生解锁装置（可选）

借助此装置，无需任何工具即可从危险区域将已锁止的安全门打开（请参见章节13.2. CET.-AP-...系列安全开关的尺寸示意图，参见第33页）。

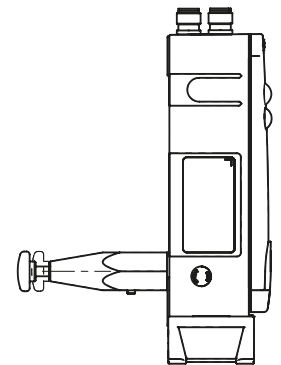
当应急逃生解锁装置触发后，安全输出 \square 切断。使用安全输出 \square 生成停止命令。

监控输出OUT切断；OUT D可能处于未定义状态。复位应急逃生解锁装置后，打开并再次关闭安全门。随后设备将再次正常运行。



重要申明!

- ▶ 必须能够在不使用任何工具的情况下从受保护区域内部手动触发应急逃生解锁装置。
- ▶ 不得从外部触及应急逃生解锁装置。
- ▶ 手动解锁期间，触发块不得承受拉力。
- ▶ 应急逃生解锁装置满足EN ISO 13849-1:2015类别B的要求。



7.3.1. 触发应急逃生解锁装置

将红色解锁旋钮按到底。

➔ 门锁装置即会解锁。

如需复位，将旋钮再次拉出即可。

7.4. 前端拉绳解锁装置（可选）

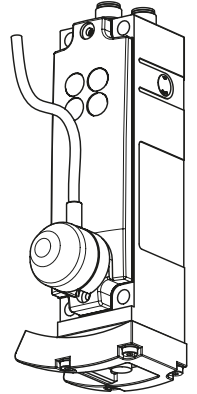
通过拉绳解锁。根据装配类型，可以使用前端拉绳解锁装置作为应急解锁装置或应急逃生解锁装置。

以下内容适用于非门锁式前端拉绳解锁装置。

如果要使用此类解锁装置作为应急解锁装置，必须采取下列措施之一（请参见EN ISO 14119:2013的第5.7.5.3部分）：

- 安装此解锁装置时，使其只能借助于工具复位。
- 也可以在控制系统级别实现复位，例如，通过可信性检查（安全输出的状态与门锁装置控制信号不匹配）。

无论采取哪种措施，都必须遵守第12页的第7.2章中所述的应急解锁装置规范。



重要申明!

- 前端拉绳解锁装置满足EN ISO 13849-1:2015类别B的要求。
- 功能是否正常取决于拉绳铺设和拉手装配，这由设备制造商负责。
- 手动解锁期间，触发块不得承受拉力。

7.4.1. 铺设前端拉绳解锁装置



重要申明!

- 若出现安装错误或发生损坏或磨损情况，将导致解锁功能丧失。
- 每次安装之后均应检查解锁功能。
- 对前端拉绳解锁装置进行布线时，请确保装置运行顺畅。
- 注意遵守最小弯曲半径(100 mm)，尽量减少弯曲数量。
- 禁止打开开关。
- 请遵守随附数据表中的说明。

8. 调整接近方向

1. 取下安全开关上的螺钉。
2. 设置所需方向。
3. 以1.5 Nm的力矩拧紧螺钉。

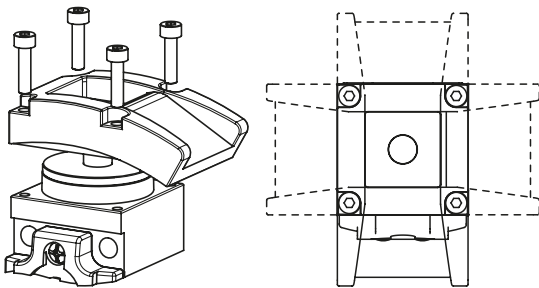





图1: 调整接近方向

9. 安装

	<p>小心</p> <p>不得将安全开关旁通（触点桥接）、转向一侧、拆除或以其他方式使之失效。</p> <ul style="list-style-type: none"> 为了减小互锁装置旁通的可能性，请遵守EN ISO 14119:2013的第7部分。
	<p>注意</p> <p>安装错误可能导致设备损坏和出现故障。</p> <ul style="list-style-type: none"> 不得将安全开关和触发块用作终端挡块。 在固定安全开关和触发块时，请遵守EN ISO 14119:2013的第5.2和5.3部分。 防止开关触头损坏以及受到异物（例如切屑、沙粒和喷射物）侵入。为此，安装开关时应使触发头朝下。 请遵守最小门转动半径（参见图2）。 确保触发块可在规定的区域内触及到斜槽（参见下图）。斜槽上的标记指定规定的接近区域。
	<p>提示!</p> <p>为了增强防篡改保护，安士能提供了特殊盖板。可在www.euchner.com上找到这些附件。</p>

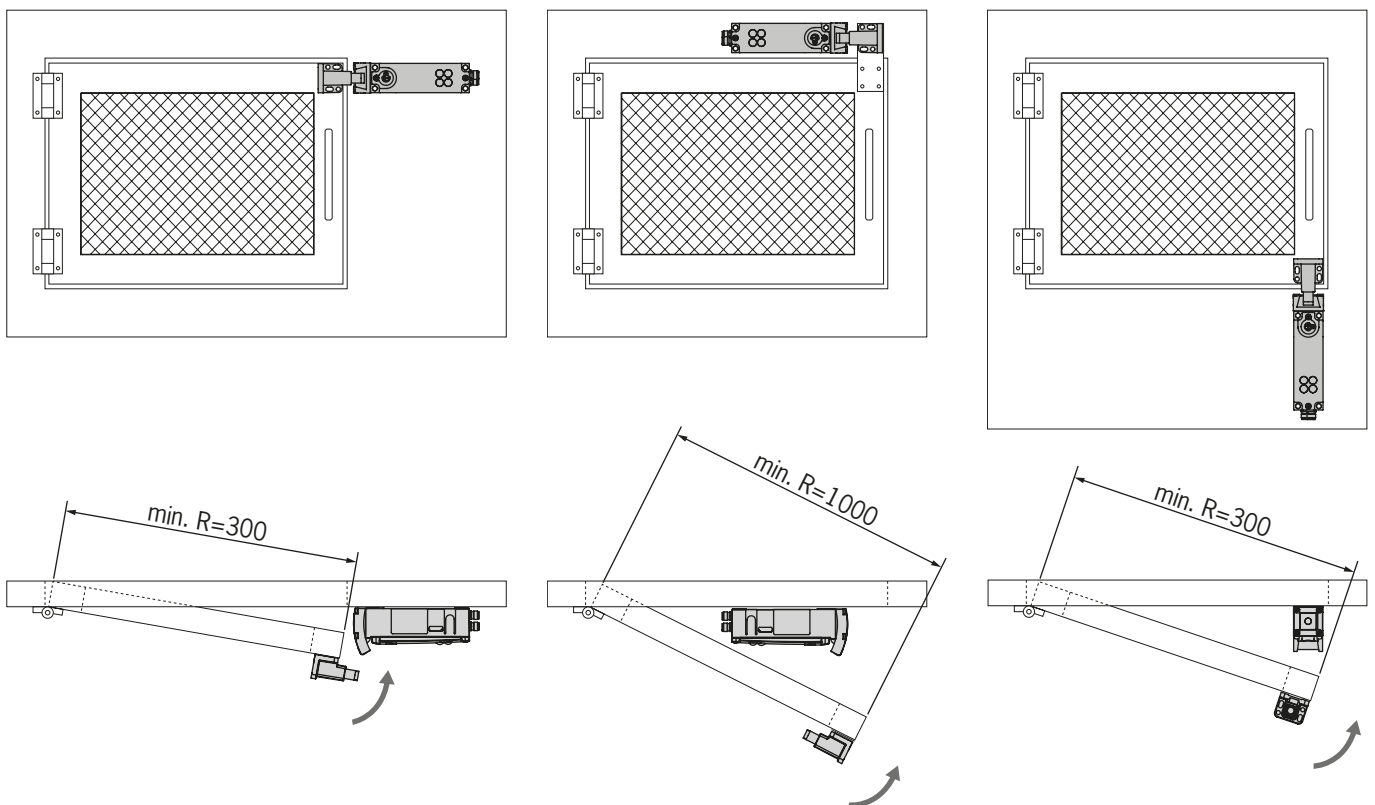
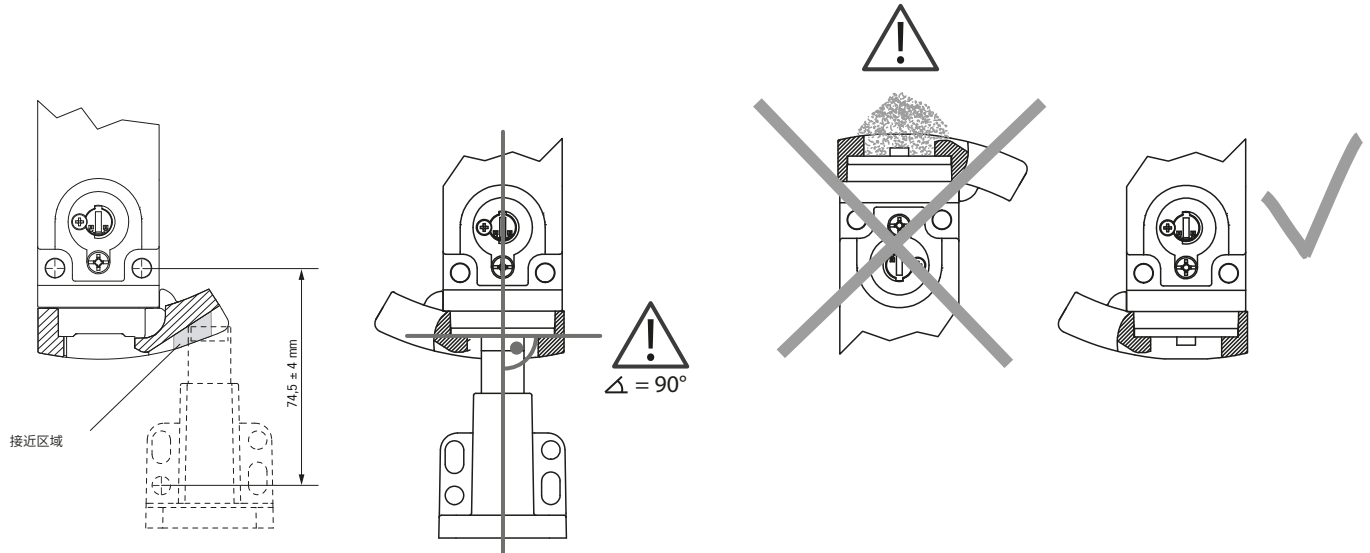


图2: 安装情况及门转动半径


请注意以下几点：

装配触发块和安全开关时，必须确保

- ▶ 触发块与安全开关的工作面相互平行。
- ▶ 安全门关闭时，触发块完全插入到开关凹槽中。
- ▶ 凹槽中不会沉积污垢。



10. 电气连接

	<p>警告</p> <p>接配线不正确可导致出现故障时安全功能丧失。</p> <ul style="list-style-type: none">▸ 为确保安全，必须始终评估两个安全输出(□) (OA和OB)。▸ 不得将监控输出用作安全输出。▸ 铺设接配线电缆时应采取保护措施，以防发生短路。
	<p>小心</p> <p>接配线不正确可能会导致设备损坏或出现故障。</p> <ul style="list-style-type: none">▸ 评估电子装置的电源与锁止电磁线圈的电源相隔离。▸ 初始化输入和反馈回路的接地电位为$0V U_B$。▸ 本设备的OA/OB输出本身就具有自己的测试脉冲。而与之相连的下游控制系统也必须能够承受这些时长0.3 ms左右的测试脉冲。仅当安全输出接通时，才会输出测试脉冲。这可能导致短时间的开关过程，具体视下游设备（控制系统、继电器等）的惯性而定。▸ 相连评估单元的输入必须是在正极通断，因为安全开关的两个输出在导通时输出电压为+24 V。▸ 设备适合在漏电监视器上工作。▸ 根据IEC 61558-2-6，所有电气连接都必须通过安全变压器或采取等效的隔离措施(PELV)与主电源隔离，以便在发生故障时限制电压的输出。▸ 存在感性负载时，所有电气输出都必须有充分的保护电路。为此，必须使用续流二极管对输出进行保护。不得使用RC抗干扰单元。▸ 对于属于强烈干扰源的功率设备，必须将其与输入和输出回路分离安装，以便进行信号处理。安全回路的电缆布线应尽可能远离功率回路的电缆。▸ 为避免EMC干扰，设备安装地的物理环境和工作条件必须符合标准EN 60204-1中的要求。请注意变频器或感应加热系统等设备可能产生的干扰场。请遵守各制造商手册中的EMC说明。
	<p>重要申明!</p> <p>如果施加工作电压后设备不工作（例如绿色STATE LED灯不闪烁），必须将安全开关在未拆开的状态下寄回制造商。</p>

10.1. 有关UL[®]的说明



重要申明!

- ▶ 本设备适用于符合UL1310要求的2级电源。
做为替代选择，也可以使用具有以下属性的LV/C（限制电压/电流）：
 - 本设备也可用于带有保险丝的独立电源（符合UL248标准）。保险丝的最大额定值应为3.3 A且安装在最大电压30 V DC电源上，以限制可用电流符合UL要求。请注意，您的设备可能要求更低的额定值（请参阅技术数据）。
- ▶ 要依据UL[®]要求¹⁾进行使用和应用，必须使用UL类别代码CYJV/7下方列出的接配线电缆。

1) 关于UL认证适用范围的说明：设备已依据UL508和CSA/C22.2第14号（电击和火灾防护）的要求进行测试。

10.2. 发生故障时的安全性

- ▶ 工作电压 U_B 和电磁线圈电压 U_{CM} 有反极性保护。
- ▶ 安全输出OA/OB有短路保护。
- ▶ 开关可检测到OA和OB之间的短路。
- ▶ 可通过在铺设电缆时采取保护措施来排除电缆短路情况。

10.3. 电源熔断保护

必须根据开关数和输出所需的电流，为电源提供熔断保护。以下规则适用：

最大电流大小 I_{max}

$$I_{max} = I_{UB} + I_{OUT} + I_{OA+OB} (+ I_{OUT D}^*)$$

$$I_{UB} = \text{开关工作电流(80 mA)}$$

$$I_{OUT} / I_{OUT D} = \text{监控输出的负载电流 (2个最大50 mA)}$$

$$I_{OA+OB} = \text{安全输出OA + OB的负载电流 (2个最大200 mA)}$$

* 仅适用于具有门监控输出的型号

10.4. 对接配线电缆的要求



小心

接配线电缆不正确可能会导致设备损坏或出现故障。

- › 请使用安士能的连接部件和接配线电缆。
- › 若使用其他连接部件，请遵守下表中的要求。若不遵守这些要求，安士能对安全功能不作任何保证。

请遵守以下接配线电缆要求：

参数	值				单位	
	M12 / 8针	M12 / 5针		M23 / 19针		
建议电缆类型	LIYY 8 x 0.25	LIYY 5 x 0.25	LIYY 5 x 0.34	LI9Y11Y 16 x 0.5 + 3 x 1.0		mm ²
电缆	8 x 0.25	5 x 0.25	5 x 0.34	16 x 0.5	3 x 1.0	mm ²
电缆电阻R最大值	78	78	58	39	20	Ω/km
电感系数L最大值	0.51	0.64	0.53	0.62	0.58	mH/km
电容C最大值	107	60	100	49	55	nF/km

10.5. 用于连接分散式外围系统且带2个M12圆形接插头（5针）的CET-AP安全开关的接头分配

10.5.1. 无门监控输出的型号(CET3/4)；在LED 1上指示门位置

配线图A

圆形接插头 (连接面视图)	插针	产品描述	功能	连接电缆的导线颜色 ¹⁾
 <p>2 x M12</p> <p>X1.5 X1.1</p> <p>X1.2 X1.4</p> <p>X1.3</p>	X 1.1	U_B	工作电压, 24 V DC	棕
	X 1.2	OA	安全输出, 通道A	白
	X 1.3	$0 V U_B$	工作电压, 0 V DC	蓝
	X 1.4	OB	安全输出, 通道B	黑
	X 1.5	-	未连接	灰
 <p>X2.5 X2.1</p> <p>X2.2 X2.4</p> <p>X2.3</p>	X 2.1	-	未连接	棕
	X 2.2	-	未连接	白
	X 2.3	$0 V U_{CM}$	电磁线圈, 0 V	蓝
	X 2.4	U_{CM}	锁止电磁线圈工作电压, 24 V DC	黑
	X 2.5	-	未连接	灰

1) 仅适用于安士能的标准接配线电缆。

10.5.2. 具有门监控输出OUT D的型号；在LED 1上指示门位置

配线图B

圆形接插头 (连接面视图)	插针	产品描述	功能	连接电缆的导线颜色 ¹⁾
 <p>2 x M12</p> <p>X1.5 X1.1</p> <p>X1.2 X1.4</p> <p>X1.3</p>	X 1.1	U_B	工作电压, 24 V DC	棕
	X 1.2	OA	安全输出, 通道A	白
	X 1.3	$0 V U_B$	工作电压, 0 V DC	蓝
	X 1.4	OB	安全输出, 通道B	黑
	X 1.5	-	未连接	灰
 <p>X2.5 X2.1</p> <p>X2.2 X2.4</p> <p>X2.3</p>	X 2.1	-	未连接	棕
	X 2.2	OUT D	安全门监控输出	白
	X 2.3	$0 V U_{CM}$	电磁线圈, 0 V	蓝
	X 2.4	U_{CM}	锁止电磁线圈工作电压, 24 V DC	黑
	X 2.5	-	未连接	灰

1) 仅适用于安士能的标准接配线电缆。

10.6. 带1个M12（8针）圆形接插头的CET-AP安全开关的接头分配；在LED 1上指示门位置。

配线图C/D

圆形接插头 (连接面视图)	插针	产品描述	功能	连接电缆的导线颜色 ¹⁾
 <p>1 x M12</p>	1	U_{CM}	锁止电磁线圈工作电压, 24 V DC	白
	2	U_B	工作电压, 24 V DC	棕
	3	OA	安全输出, 通道A	绿
	4	OB	安全输出, 通道B	黄
	5	OUT DIA	监控输出	灰
	6	OUT D	安全门监控输出	粉
	7	$0 V U_B$	工作电压, 0 V DC	蓝
	8	$0 V U_{CM}$	电磁线圈, 0 V	红

1) 仅适用于安士能的标准接配线电缆。

10.7. 带M23 (RC18)圆形接插头的CET-AP安全开关的接头分配

配线图E

圆形接插头 (连接面视图)	插针	产品描述	功能	连接电缆的导线颜色 ¹⁾
 <p>1个RC18</p>	1	U_{CM}	锁止电磁线圈工作电压, 24 V DC	紫
	2	-	未连接	-
	3	-	未连接	-
	4	OA	安全输出, 通道A	红蓝
	5	OB	安全输出, 通道B	绿
	6	U_B	工作电压, 24 V DC	蓝
	7	RST	复位	灰红
	8	OUT D	安全门监控输出	白绿
	9	-	未连接	-
	10	OUT	监控输出	白灰
	11	-	未连接	-
	12	FE	功能接地 此连接必须接到0V	黄绿
	13	J	初始化输入端 为初始化新的触发块, 需连接24 V DC; 正常工作情况下, 保持断开状态。 ²⁾	粉
	14	-	未连接勿连接0 V!	-
	15	-	未连接	棕绿
	16	-	未连接	棕黄
	17	-	未连接	-
	18	$0 V U_{CM}$	电磁线圈, 0 V	黄
	19	$0 V U_B$	工作电压, 0 V DC	棕

1) 仅适用于安士能的标准接配线电缆。

2) 采用双通道电磁线圈控制, 勿连接 $0 V U_{CM}$ 。

10.8. 接线方式

按下图所示连接设备。监控输出可以传输到控制系统。

可通过RST输入来复位开关。要实现此目的，需要在RST输入端施加24 V电压至少3 s时间。



警告

接配线不正确可导致出现故障时安全功能丧失。

▸ 为确保安全，必须始终评估两个安全输出(□) (OA和OB)。



重要申明!

▸ 该示例仅摘录了与CET系统连接相关的部分。此处展示的示例并未显示完整的系统规划。用户负责将设备安全集成到整个系统中。可在www.euchner.com上找到详细的应用示例。只需在搜索框中输入订货号即可。可在“下载”中找到设备的所有可用接配线示例。

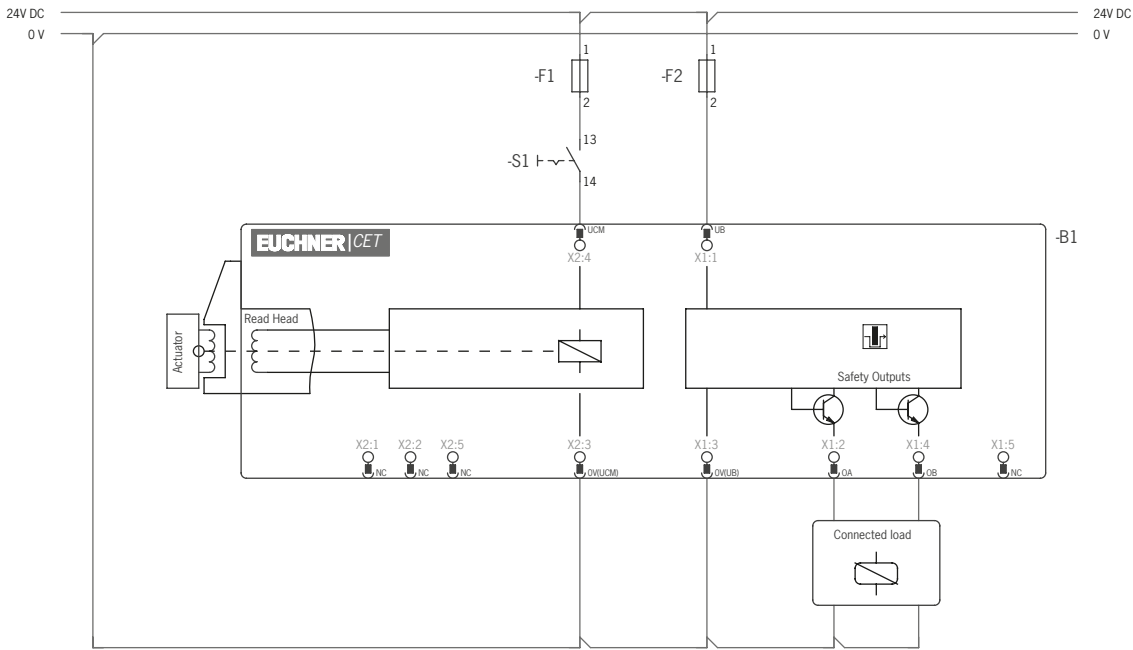


图3: 配线图A, 具有2个M12圆形插头、没有门监控输出的CET 3/4-AP
 锁止电磁线圈单通道控制

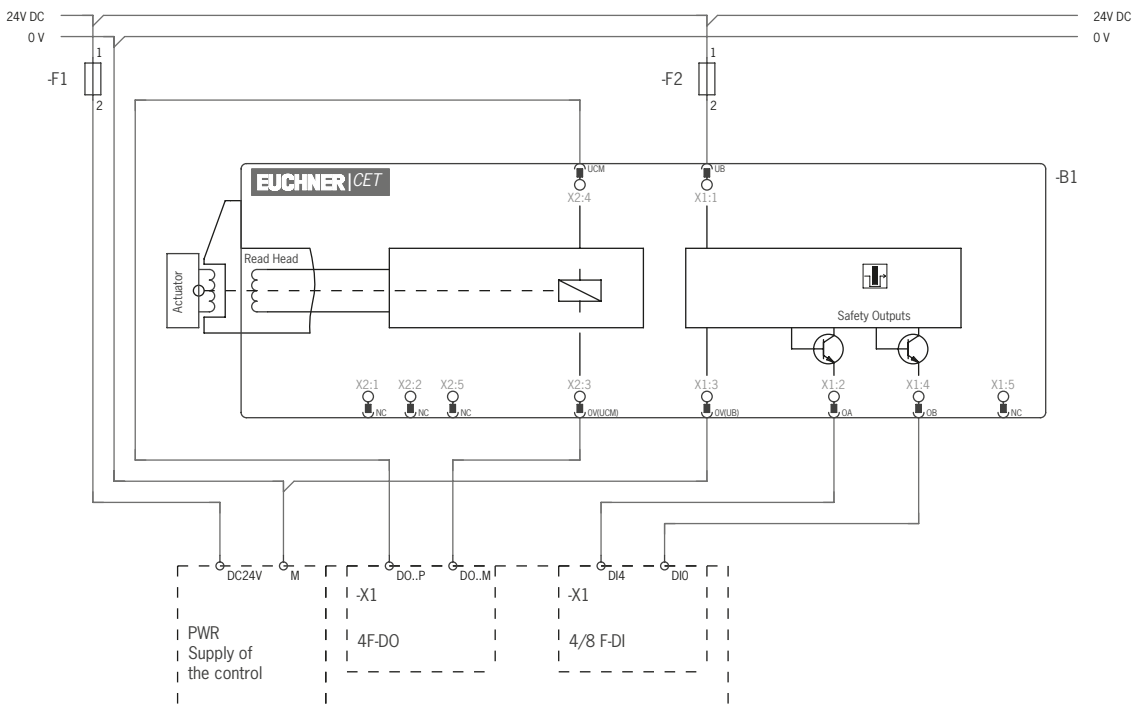


图4: 配线图A, 具有2个M12圆形插头、没有门监控输出的CET 3/4-AP
 锁止电磁线圈双通道控制

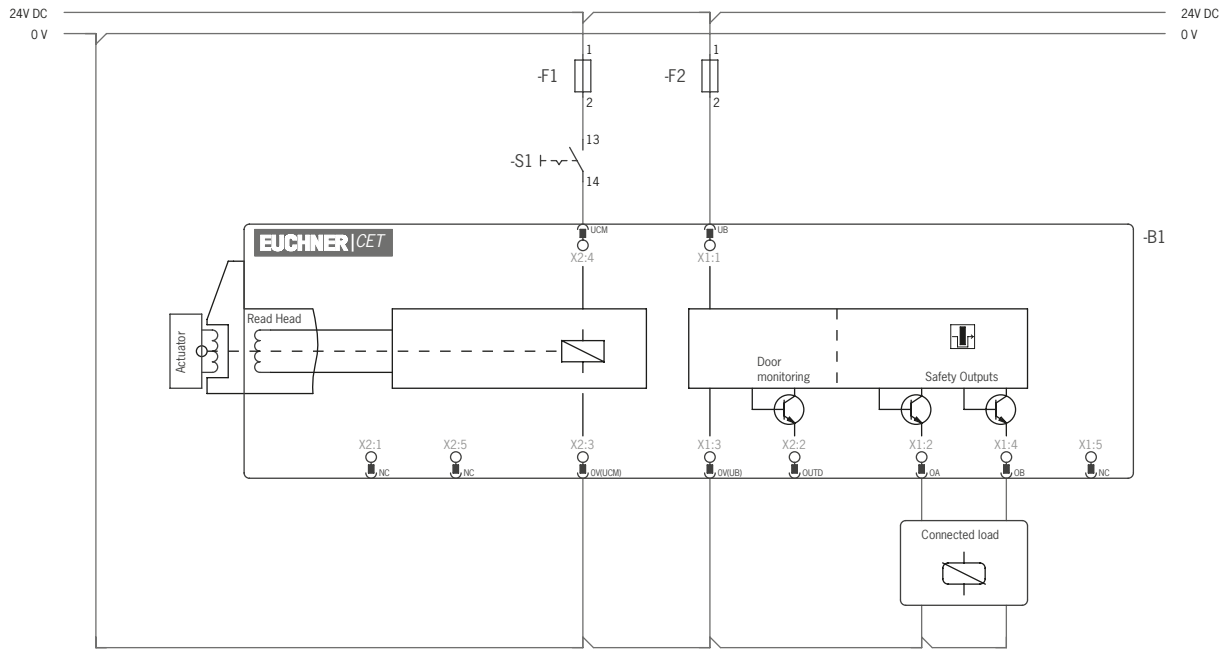


图5: 配线图B, 具有2个M12圆形接头、有门监控输出的CET 3/4-AP
锁止电磁线圈单通道控制

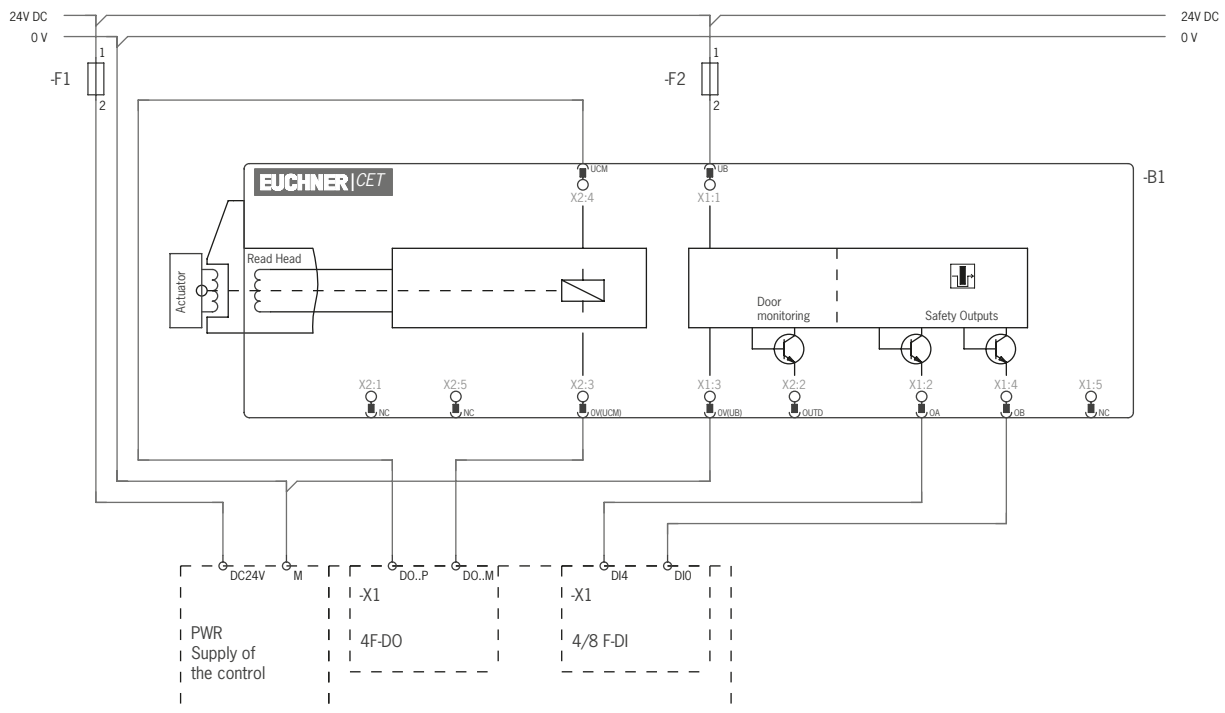


图6: 配线图B, 具有2个M12圆形接头、有门监控输出的CET 3/4-AP
锁止电磁线圈双通道控制

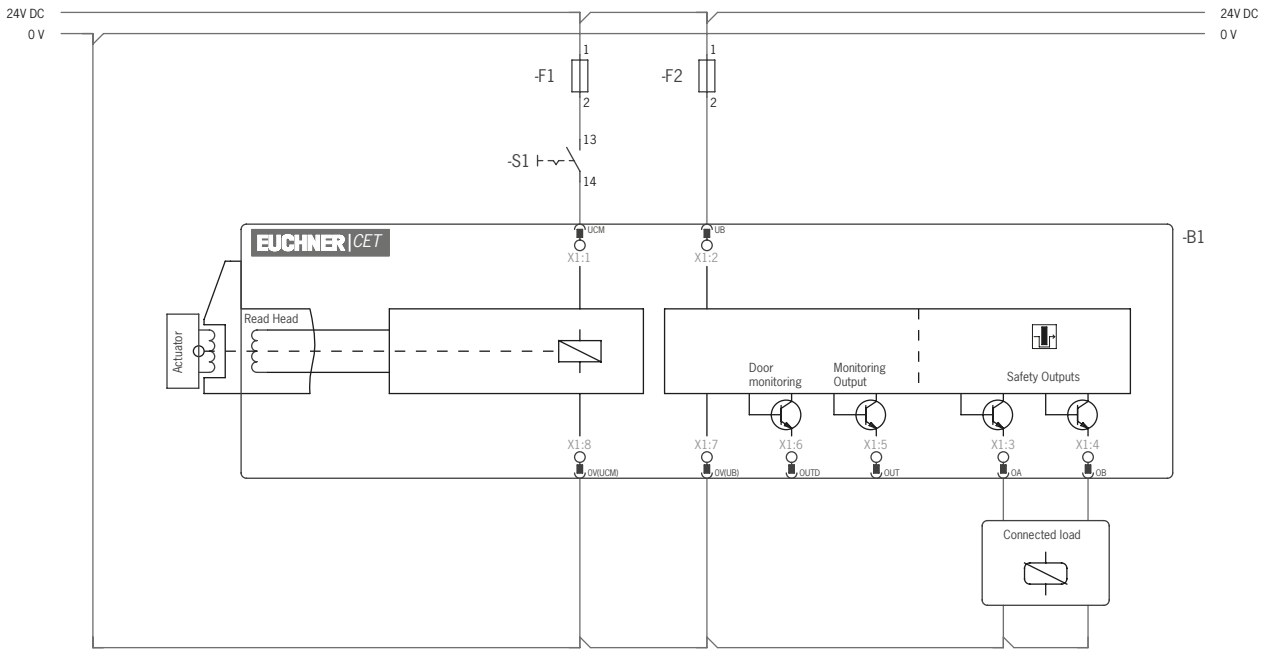


图7: 配线图C/D, 具有1个M12圆形接插头、在X1:5上有监控输出OUT或DIA的CET 3/4-AP
 锁止电磁线圈单通道控制

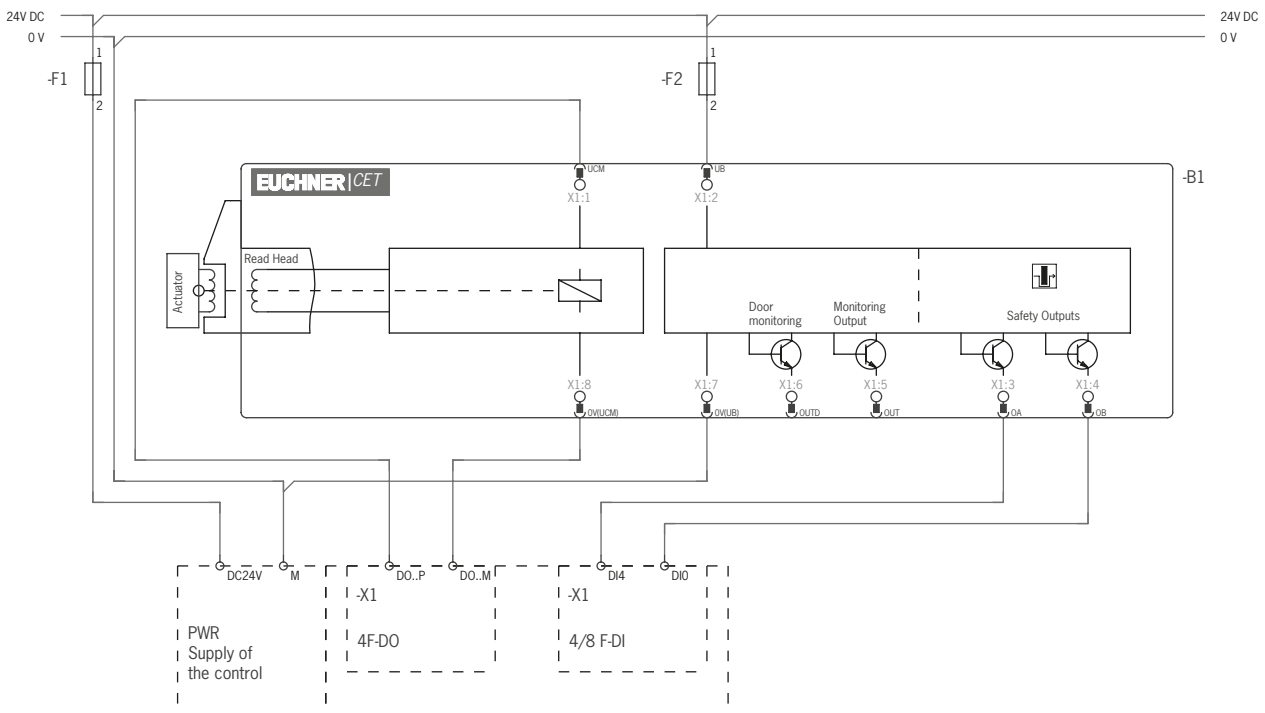


图8: 配线图C/D, 具有1个M12圆形接插头、在X1:5上有监控输出OUT或DIA的CET 3/4-AP
 锁止电磁线圈双通道控制

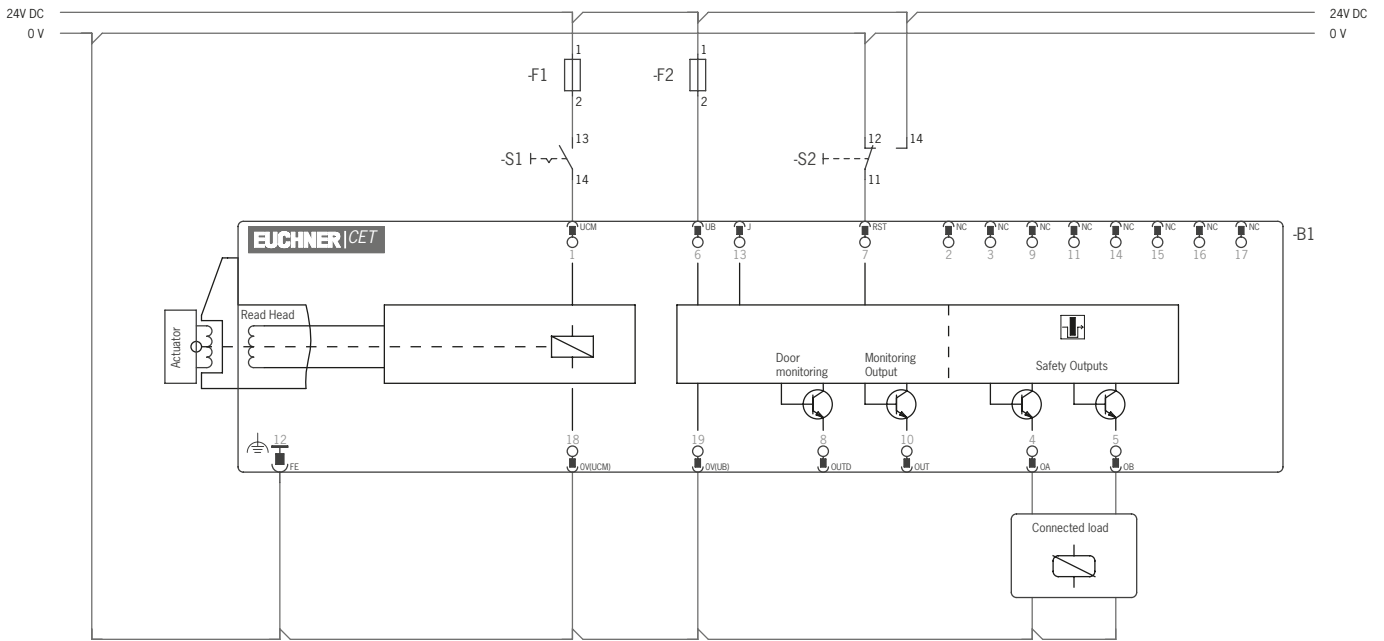


图9: 配线图E, 具有1个M23圆形接插头的CET 3/4-AP
锁止电磁线圈单通道控制

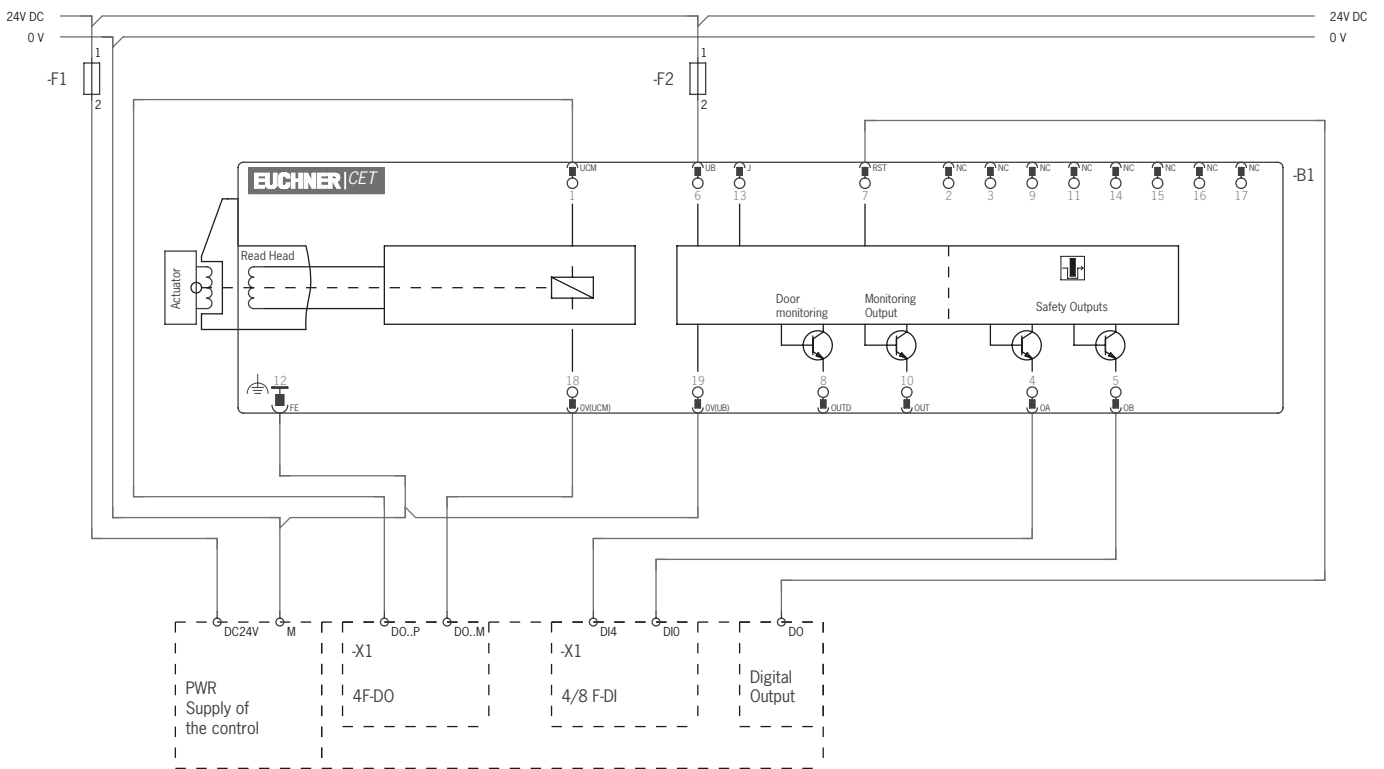


图10: 配线图E, 具有1个M23圆形接插头的CET 3/4-AP
锁止电磁线圈双通道控制

10.9. 有关在安全控制系统上操作的说明

在连接安全控制系统时，请遵守以下要求：

- 对控制系统和相连安全开关使用共同的电源。
- 设备最多能够承受 U_B 工作电压中断和0 V U_B 接地电压中断5 ms。如果将电源连接到安全控制系统的端子上，该输出必须提供足够的电流。
- 以下内容适用于锁止电磁线圈的双通道控制：
 - 从型号V1.7.0开始的CET 3/4-AP开关：设备最多能够承受时长5 ms的接通和关闭脉冲。
- 可将安全输出(OA和OB) 连接到控制系统的安全输入。前提条件：输入必须适用于脉冲安全信号(OSSD信号，例如来自于光栅)。控制系统必须能够承受输入信号的测试脉冲。这通常可通过在控制系统中进行参数分配来设置。请遵守控制系统制造商的说明。有关安全开关的测试脉冲持续时间，请参见章节13.1. CET.-AP-C. -AH-...系列安全开关的技术数据，参见第31页。

在www.euchner.com上的“下载/应用/CET”区域中，可找到许多设备的控制系统连接和参数设置的详细示例。此外，还对各个设备的特点进行了更为详细的说明。

10.10. 直接连接IP65现场模块的设备

CET.-AP-...-SI-...型号(配线图A) 已经过优化，用于连接分散式外围系统，例如西门子的ET200pro系列产品。设备的参数设置和连接方法与OSSD相同(例如光幕)。

两个5针M12圆形插头可直接连接到IP65现场模块(例如ET200pro)的插座中。若使用飞线，自然还可连接IP20输入和输出模块(例如ET200s)。

对于具有门监控输出OUT D的型号CET-AP-...-SI-... (配线图B)，必须使用Y型分线器AC-YD-V0、2-SBB-124516用于直接连接分散式外围系统，例如西门子的ET200pro系列产品。在www.euchner.com的相应设备下可找到有关配线图的更多信息。



重要申明!

连接前请遵守以下说明：

- 仅使用专用的CET-AP型号。
- 必须对输入/输出模块执行参数分配(请参见www.euchner.com,“下载/应用/CET”区域中的应用示例)。
- 此外，请视情况遵守控制系统制造商的相关说明。

11. 设置



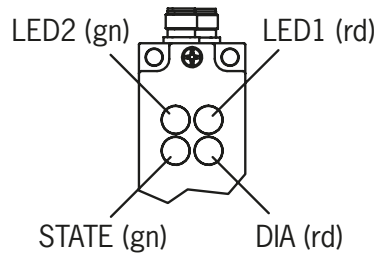
注意

安装前，必须从开关的凹槽中取出橙色嵌件。

11.1. LED显示屏

有关信号功能的详细说明，请参见章节12. 系统状态表，参见第30页。

LED	颜色
STATE	绿
DIA	红
LED 1	红
LED 2	绿



注意

- 对于硬接线LED，以下内容适用：
 - LED 1: 红色 = 电磁线圈激活（电磁线圈通电）
 - LED 2: 绿色 = OUT D接通（安全门关闭）
- LED 1和LED 2的功能因型号而异。有关详细信息，请参见随附的数据表或访问 www.euchner.com。只需在搜索框中输入设备的订货号即可。

11.2. 触发块的初始化功能（仅适用于特殊编码安全评估）

必须先使用初始化功能将触发块分配给安全开关，之后系统才会形成功能单元。

在初始化操作期间，安全输出和监控输出OUT/OUT D切断，即系统处于安全状态。

初始化操作可自动完成，也可借助初始化输入J来完成，具体视型号而定。



提示!

建议在安装前执行初始化操作。对配套使用的开关和触发块加以标记，以免混淆。



重要申明!

- 仅在设备无故障运行时，才能执行初始化操作。红色DIA LED灯不得亮起。
- 对新的触发块执行初始化时，安全开关会禁用前一个设备的编码。重新执行初始化操作时，无法立即重新初始化该触发块。仅在初始化完第三个编码后，安全开关才会再次释放已禁用的编码。
- 安全开关只能通过最后初始化的触发块触发。
- 无初始化输入的型号：设备启动后将保持3分钟的初始化就绪状态。如果在此期间未检测到新的触发块，设备将进入正常工作状态。如果开关在初始化就绪状态期间检测到最近初始化的触发块或已禁用的触发块，开关将立即结束此状态并进入正常工作状态。
- 具有初始化输入的型号：初始化操作随着初始化输入的断电而结束，但最迟在3分钟后结束。如果在此期间未检测到任何触发块，设备将进入故障状态。如果开关在初始化就绪状态期间检测到最近初始化的触发块，开关将立即结束此状态并进入故障状态。
- 如果要初始化的触发块在工作距离内停留的时间不足60 s，该触发块将不会启用。

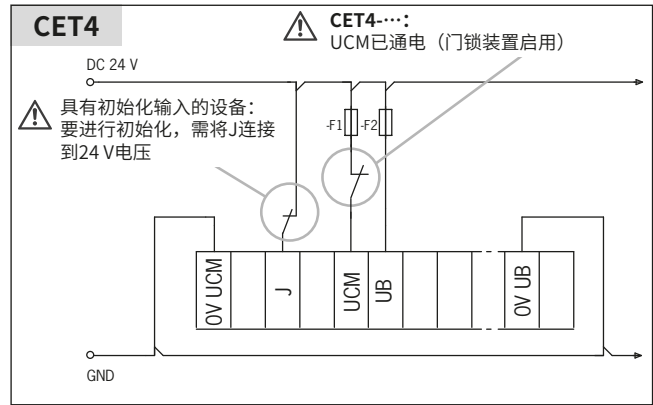
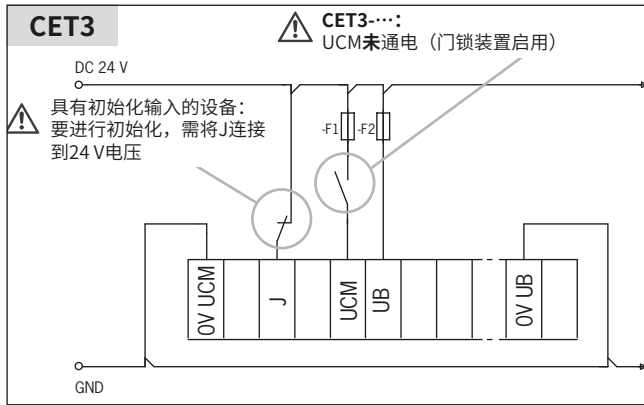
11.2.1. 使设备做好初始化准备并初始化触发块

1. 如下所示连接开关，但尚不施加 U_B 电压。

对于具有初始化输入的型号：处于初始化就绪状态时，必须将初始化输入J连接到+24 V DC。

对于不带初始化输入的设备：电路相同，只是不需要连接J。

注意CET3和CET4门锁装置的不同控制方式。



2. 接通工作电压 U_B 。

➔ 将执行1 s左右的自检。之后，绿色STATE LED灯循环闪烁三次，表示进入初始化就绪状态。初始化就绪状态将保持约3分钟。

➔ 如果红色DIA LED灯亮起，则表明存在故障。无法进行初始化。绿色STATE LED灯指示错误代码。有关诊断信息，请参见章节12. 系统状态表，参见第30页。

3. 启用门锁装置。

CET3： U_{CM} 未通电。

CET4： U_{CM} 已通电。

4. 将新的触发块完全插入凹槽中。请勿倾斜触发块；将其置于凹槽中央（参见右图）。

➔ 初始化操作开始，绿色STATE LED灯闪烁（约1 Hz）。初始化操作在大约60 s后完成，同时绿色STATE LED灯熄灭。

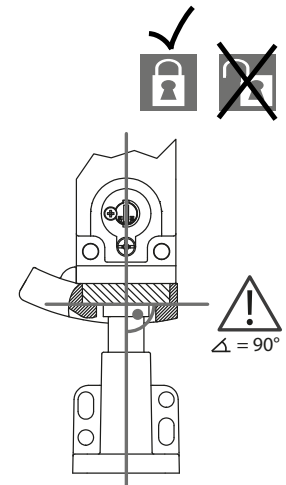
5. 断开工作电压 U_B 或向RST施加24 V的电压至少3 s的时间。

➔ 安全开关将启用刚刚初始化的触发块的编码。

6. 对于具有初始化输入的型号：断开初始化输入的+24 V电压并保持断开状态。

7. 接通工作电压 U_B 。

➔ 设备正常运行。



11.3. 功能检查



警告

- 安装和功能检查时的故障可能导致致命伤害。
- ▶ 执行功能检查前，请确保危险区域内无任何人员。
 - ▶ 请遵守有效的事事故预防规定。

11.3.1. 机械功能测试

触发块必须能够顺利滑入触发头的凹槽中。关闭安全门多次以进行功能检查。对于配有机械式解锁装置（应急解锁装置或应急逃生解锁装置）的设备，还必须检查解锁装置的功能是否正常。

11.3.2. 电气功能测试

安装后以及出现任何故障后，必须全面检查安全功能。按如下所述进行操作：

1. 接通工作电压。
 - ▶ 机器不得自动启动。
 - ▶ 安全开关执行自检。之后，绿色STATE LED灯有规律地闪烁。
2. 关闭所有安全门。如果电磁力锁止：启用门锁装置。
 - ▶ 机器不得自动启动。安全门此时处于不能打开状态。
 - ▶ 绿色STATE LED灯恒亮。
3. 使控制系统开始运行。
 - ▶ 运行后，无法停用门锁装置。
4. 使控制系统停止运行，并停用门锁装置。
 - ▶ 安全门必须保持锁止状态，直到不再存在人身伤害风险。
 - ▶ 门锁装置停用后，无法启动机器。

对每个安全门重复步骤2 - 4。

12. 系统状态表

工作模式	触发块/门位置	安全输出OA和OB	监控输出OUT	门监控输出OUT D (仅限CET3和CET4)	LED指示灯 输出		状态
					STATE (绿色)	DIA (红色)	
正常工作	闭合	接通	接通	接通		○	正常工作，门关闭且已锁止
	闭合	切断	接通	接通	1 x 逆反	○	正常工作，门关闭且已锁止，安全输出未接通，原因是： - 反馈回路未闭合（若已装配）
	闭合	切断	切断	接通	1 x	○	正常工作，门关闭但未锁止
	断开	切断	切断	切断	1 x	○	正常工作，门开启
初始化操作 (仅限特殊编码)	断开	切断	切断	切断	3 x	○	门开启；设备已就绪，可以初始化新触发块 (仅通电后的短时间内)
	闭合	切断	切断	切断	1 Hz	○	初始化操作
	X	切断	切断	切断	○	1	在初始化操作成功后确认（DIA灯闪烁一次，没有重复）
故障显示	初始化操作故障（仅限特殊编码）						
	在自动初始化期间：						
	X	切断	切断	切断	1 x		- 触发块在初始化操作结束前离开工作距离
	闭合	切断	切断	切断	1 x	○	- 已禁用的触发块处于工作距离内
	对于初始化输入：						
	X	切断	切断	切断	1 x		- 触发块在初始化操作结束前离开工作距离 - 已禁用的触发块处于工作距离内 - 最近初始化的触发块处于工作距离内 - 3分钟后未检测到触发块
	X	切断	切断	切断	4 x		输出故障 (例如短路、开关功能丧失)
	X	切断	切断	切断	5 x		内部故障，例如： - 部件故障 - 数据错误 - U _B 脉冲不合格 - 向RST输入端施加的电压少于3 s
X	切断	切断	切断	X	X	内部错误	
图例说明	○		LED灯不亮				
			LED灯亮起				
	10 Hz (10 s)		10 Hz时LED闪烁10 s				
	- 3 x		LED灯循环闪烁三次。				
	X		任意状态				

排除故障原因后，通常可通过打开和关闭安全门来复位故障。如果操作后故障仍然存在，请使用复位功能或短时间切断电源。如果重新启动后也无法复位故障，请与制造商联系。



重要申明!

如果显示的设备状态不在系统状态表中，这意味着设备发生了内部故障。在这种情况下，应与制造商联系。

13. 技术数据



注意

如果产品附有数据表，请遵守数据表中的信息。

13.1. CET.-AP-C. -AH-...系列安全开关的技术数据

参数	值			单位
	最小	典型	最大	
概述				
斜槽材料		不锈钢		
安全开关壳体材料		压铸铝		
安装方向		任意 (建议: 开关触头朝下)		
防护等级	配有M12圆形接头	IP67		
	配有M23 (RC18)圆形接头	IP65/IP67		
安全等级		III		
污染程度		3		
机械使用寿命		2 x 10 ⁶ 个工作周期		
U _B 时的环境温度	-20	-	+55	°C
触发块最大接近速度		20		m/min
锁紧力F _{max}		6,500		N
锁紧力F _{Zh}		F _{Zh} = F _{max} /1.3 = 5,000		N
符合测试原则GS-ET-19				
重量		约1.0		kg
自由度 (触发块在凹槽中) X、Y、Z		X和Y: ± 5; Z: ± 4		mm
接配线 (视型号而定)		2个5针M12圆形接头、1个8针M12圆形接头、 1个19针M23 (RC18)圆形接头		
工作电压U _B (反极性保护, 稳压, 残余纹波< 5%) ¹⁾		24 ± 15% (PELV)		V DC
电流大小I _B		80		mA
外部保险丝 (工作电压U _B)	0.25	-	8	A
外部保险丝 (电磁线圈工作电压U _{CM})	0.5	-	8	A
额定绝缘电压U _i	-	75	-	V
限制短路电流		100		A
抗冲击和振动		符合EN 60947-5-3标准		
EMC保护要求		符合EN IEC 60947-5-3标准		
就绪状态延时	-	-	1	s
风险时间	-	-	400	ms
开启时间	-	-	400	ms
差异时间	-	-	10	ms
测试脉冲持续时间	-	-	0.3 ²⁾	ms
安全输出OA/OB	半导体输出 (p开关, 防短路功能)			
- 输出电压U _{OA} /U _{OB} ³⁾				
高 U _{OA} /U _{OB}	U _B - 1.5	-	U _B	V DC
低 U _{OA} /U _{OB}	0	-	1	
每个安全输出的开关电流	1	-	200	mA
使用类别, 符合EN 60947-5-2标准		DC-13 24 V 200 mA		
		注意: 对于感性负载, 必须使用续流二极管对输出进行保护		
开关频率		0.5		Hz
监控输出OUT和OUT D (可选)	(p开关, 防短路功能)			
输出电压	0.8 x U _B	-	U _B	V DC
最大负载	-	-	50	mA
初始化输入J或反馈回路输入Y				
高	15	-	26.4	V
低	0	-	1	
电磁线圈				
电磁线圈工作电压U _{CM} (反极性保护, 稳压, 残余纹波< 5%)		DC 24 V +10%/-15%		
电磁线圈电流大小I _{CM}	-	450	-	mA
连接额定值	-	11	-	W
占空比		100		%
可靠性值, 符合EN ISO 13849-1标准⁴⁾				
任务时间		20		年
监控门锁功能和安全门位置		任何安装方向 (开关头向下、向上或水平)		
类别		4		
性能等级(PL)		e		
PFH _D		3.1 x 10 ⁻⁹ /h		
门锁装置控制				
类别				
性能等级(PL)		取决于外部控制		
PFH _D				

- 1) 设备最多能够承受时长5 ms的电压中断。
- 2) 适用于C < 30 nF且R < 20 kOhm的负载
- 3) 开关电流为50 mA时的值 (不考虑电缆长度)。
- 4) 请参阅第17章中的符合性声明。

13.1.1. 典型系统时间

有关确切值，请参阅技术数据。

就绪状态延时：接通后，设备执行自检。自检完成后，系统才会进入运行就绪状态。

安全输出接通时间：最大反应时间 t_{on} 指的是从安全门锁止到安全输出接通的时间。

风险时间，符合EN 60947-5-3标准：如果触发块离开工作距离，安全输出 \overline{OA} 和 \overline{OB} 最迟将在风险时间过后停用。

差异时间：安全输出 \overline{OA} 和 \overline{OB} 切换时时间稍有偏移。它们最迟将在差异时间过后进入相同的信号状态。

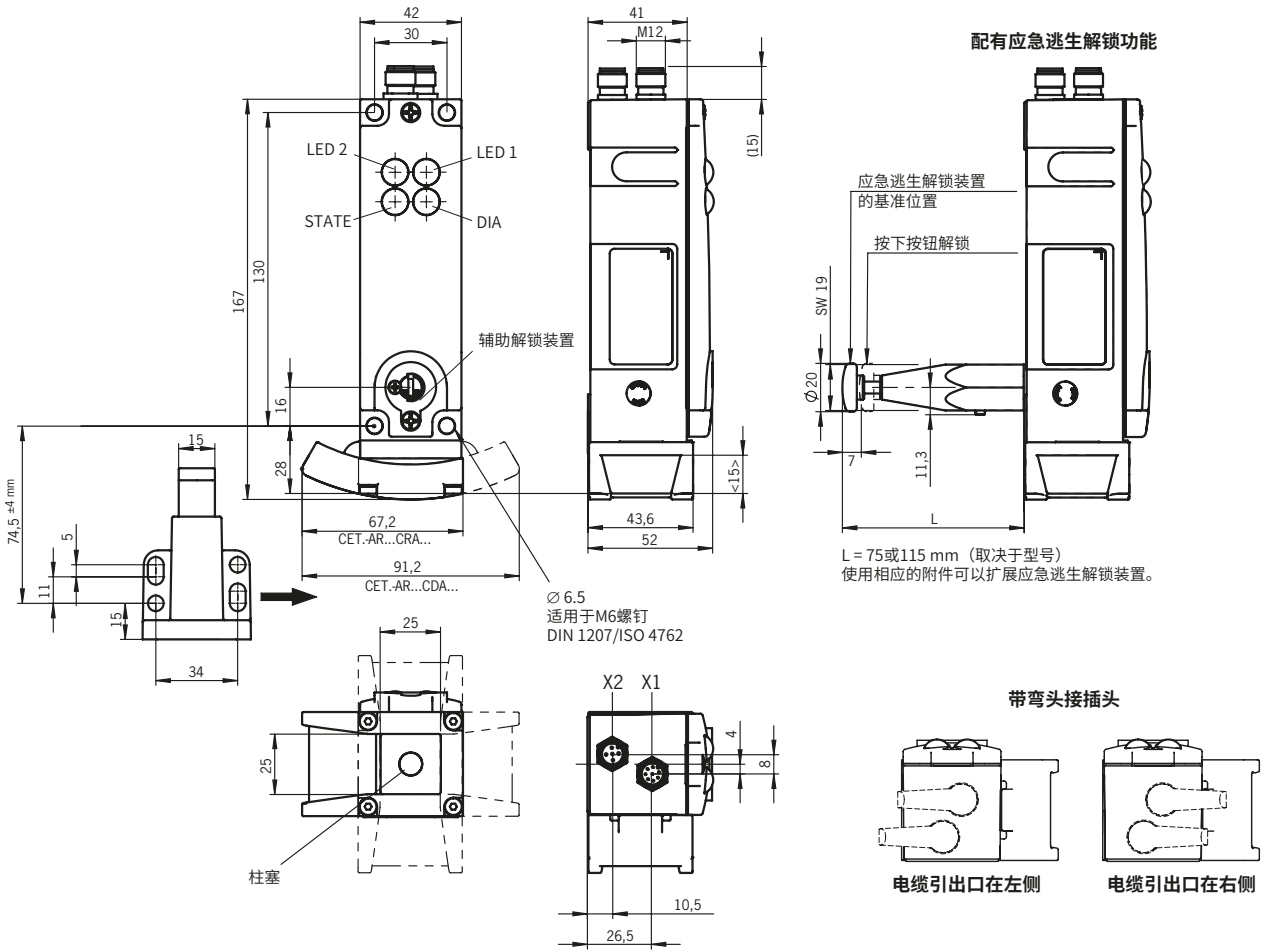
安全输出的测试脉冲：本设备的安全输出 \overline{OA} 和 \overline{OB} 本身就具有自己的测试脉冲。而与之相连的下游控制系统也必须能够承受这些测试脉冲。

这通常可通过在控制系统中进行参数分配来设置。如果无法在控制系统中进行参数分配，或者如果需要更短的测试脉冲，请与我们的支持组织联系。

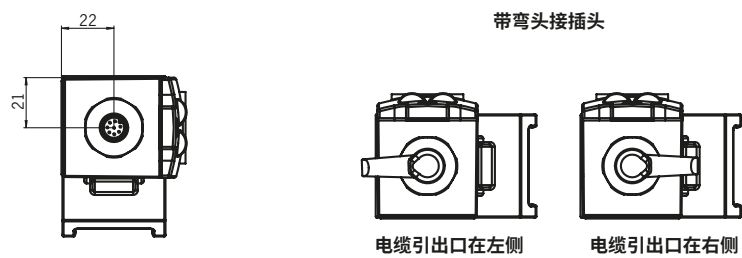
仅当安全输出接通时，才会输出测试脉冲。

13.2. CET.-AP-...系列安全开关的尺寸示意图

配有2个M12圆形接插头的型号

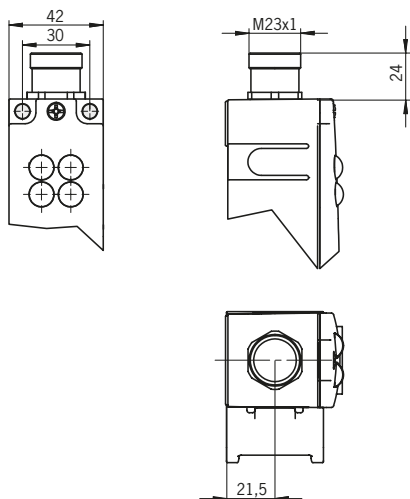


配有1个M12圆形接插头的型号

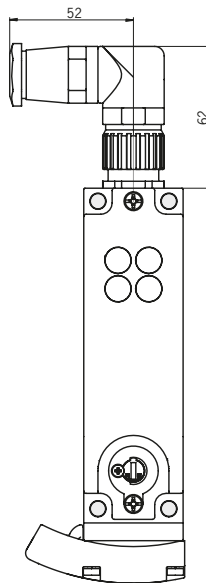


配有M23 (RC18)圆形接插头的型号

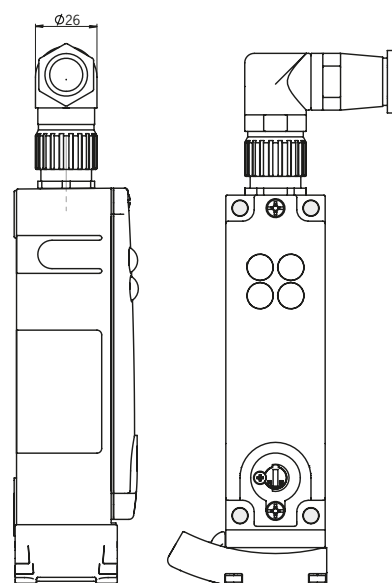
具有M23圆形接插头的尺寸图



电缆引出口在左侧

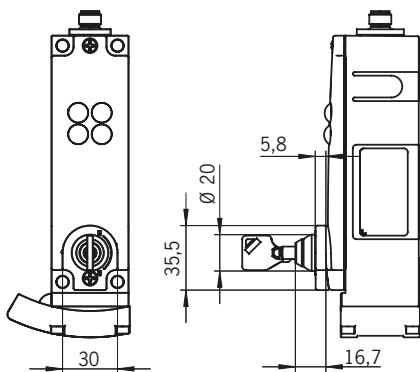


电缆引出口在右侧

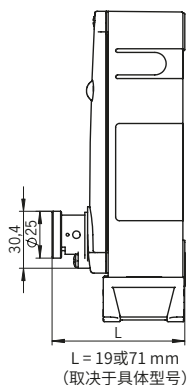


具有其他解锁装置选件的型号

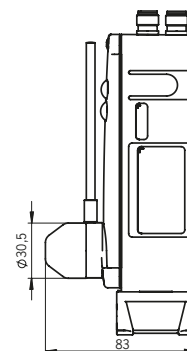
配有辅助钥匙解锁装置



配有应急解锁装置



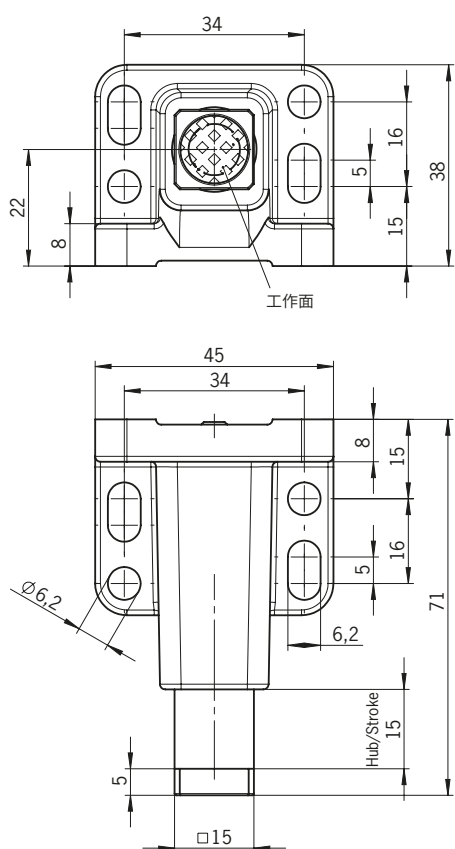
配有前端拉绳解锁功能(bowden)



13.3. CET-A-B...系列触发块的技术数据

参数	值			单位
	最小	典型	最大	
壳体材料	不锈钢			
最大行程	15			mm
重量	0.25			kg
环境温度	-20	-	+55	°C
防护等级	IP67 (应答机保护)			
机械使用寿命	2 x 10 ⁶ 个工作周期			
最大锁紧力	6,500			N
安装方向	工作面与开关触头相对			
电源	通过开关感应			

13.3.1. CET-A-BWK-50X系列触发块的尺寸示意图



注意

- ▶ 触发块附有四个M5 x16安全螺钉。
- ▶ 必须始终使用全部四个安全螺钉。

14. 订购信息和附件



提示!

可在www.euchner.com上找到合适的附件，例如电缆或装配材料。订货时，请在搜索框中输入商品的订货号并打开商品视图。“附件”中列出了该商品的配套附件。

15. 检查与维护



警告

设备损坏会导致安全功能丧失。

- ▶ 发生损坏时，必须更换整个设备。
- ▶ 更换时，只能使用从安士能订购的附件或备件。

为了确保长期无故障运行，需定期进行以下检查：

- ▶ 检查开关功能（参见章节11.3. 功能检查, 参见第29页）
- ▶ 检查所有附加功能（例如应急逃生解锁装置、挂锁装置等）
- ▶ 检查设备和接配线是否安装牢固
- ▶ 检查是否有污染

不需要维护。如有损坏，必须由制造商来维修。



注意

类型标签的右下角标有制造年份。设备上还标有当前序列号，格式为V X.X.X。

16. 服务

如需服务支持，请联系：

EUCHNER GmbH + Co. KG
Kohlhammerstraße 16
70771 Leinfelden-Echterdingen

服务电话：

+49 711 7597-500

电子邮件：

support@euchner.de

网址：

www.euchner.com

17. 合规性声明

符合性声明是使用说明书的一部分。

还可在www.euchner.com上找到完整的EC符合性声明。只需在搜索框中输入设备的订货号即可。在下载下面可找到该文档。

Euchner GmbH + Co. KG
Kohlhammerstraße 16
70771 Leinfelden-Echterdingen
info@euchner.de
www.euchner.com

版本：
2122242-07-11/22
标题：
使用说明书 应答机编码安全开关 CET.-AP-...
(翻译自第一版使用说明书)
版权：
© EUCHNER GmbH + Co. KG, 11/2022

技术参数可能随时更改；我们对该信息的准确性不承担任何责任。

第三方商标信息：
SIMATIC ET200pro和ET200S是SIEMENS AG的商标。