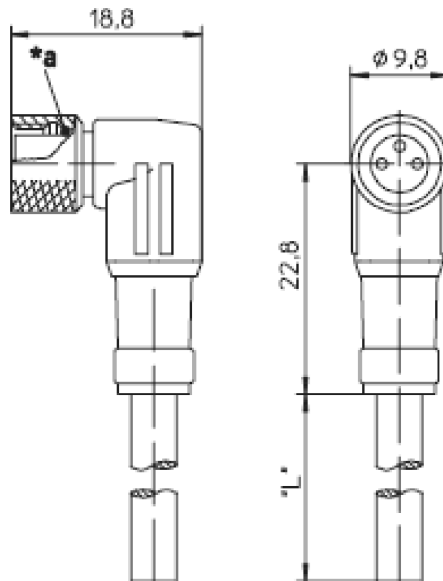


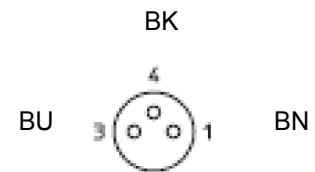
Aktor-/Sensor-Anschlussleitung, M8-Winkelkupplung mit selbstsicherndem Schraubverschluss und angespritztem Kabel.



*a O-Ring
O-ring

L = 5000 mm

Steckseite
3 polig



Technische Daten

Temperaturbereich -40°C/ +90°C

Werkstoffe

Gehäuse TPU
 Kontaktträger PA / TPU
 Kontakt CuZn, unternickelt und 0,8µm vergoldet

Gewindebuchse/ Rändelschraube/- mutter / Sechskantschraube/- mutter / Hülse CuZn, vernickelt
 O-Ring FKM

Mechanische Daten

Schutzart IP 67/IP 69K
 Nur im verschraubten Zustand mit den dazugehörigen Gegenstücken

Elektrische Daten

Durchgangswiderstand ≤ 5 mΩ
 Nennstrom bei 40°C 4A
 Nennspannung 60V
 Bemessungsspannung 63V
 Prüfspannung 1,5 kV eff./60 s
 Isolationswiderstand > 10⁹ Ω
 Verschmutzungsgrad 3

Kabelspezifikationen

Mantelwerkstoff: PUR, halogenfrei
 Mantelfarbe: schwarz
 Manteldurchmesser: ca. 4,2 mm (max. 5,5 mm)
 Leiterquerschnitt: 3 x 0,34 mm²
 Prüfspannung: 3 polig 1,5 kV eff./60 s
 Zulassungen UL und CSA gelistet

Technische Änderungen vorbehalten, alle Angaben ohne Gewähr / Subject to technical modifications; no responsibility is accepted for the accuracy of this information. © EUCHNER GmbH + Co. KG