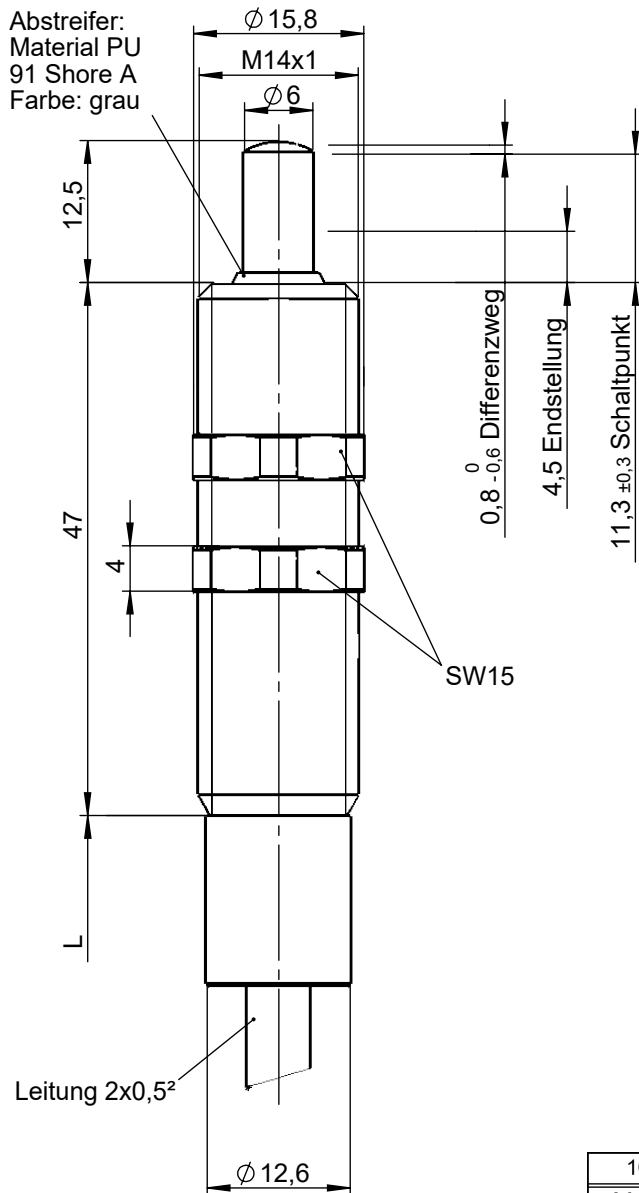
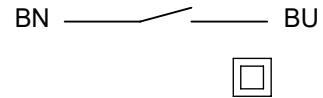


Technische Änderungen vorbehalten, alle Angaben ohne Gewähr / Subject to technical modifications; no responsibility is accepted for the accuracy of this information. © EUCHNER GmbH + Co. KG



Anschlussplan



Keinesfalls Glühlampen schalten.
Auch nicht für Prüfzwecke.
Schalter nicht als Anschlag verwenden.

Bei Betriebsspannungen über 50V muss das Metallgehäuse mit dem Schutzleiter verbunden sein.

102476	EGT1/4A2000C2137	2
Ident- Nr.	Type	Leitungslänge L in Meter

Parameter	Wert	Einheit
Gehäusewerkstoff	rostbeständiger Stahl	
Schutzart nach EN IEC 60529	IP68	
Umgebungstemperatur	-25 ¹⁾ ... +80	[°C]
Anfahrsgeschwindigkeit max. (axial)	8	[m/min]
Mechanische Lebensdauer (axial)	5 x 10 ⁶	Schaltspiele
Schaltpunktgenauigkeit ¹⁾	±0,01	
Betätigungskraft max. (Endstellung)	ca. 16	[N]
Schaltelement	Reedkontakt	
Schaltglied	1 Schließer	
Kontaktwerkstoff	Rohdium	
Bemessungsisolationsspannung U _i	250	[V]
Gebrauchskategorie nach EN IEC 60947-5-1	AC-12 U _e 230V I _e 0,03A DC-13 U _e 24V I _e 0,3A	
Schaltstrom min. bei 24 V	1	[mA]
Schaltspannung min.	1	[DC V]
Kurzschlusschutz (Steuersicherung)	0,4	[A gG]
Anschlussart	PUR-Leitung 2x0,5	[mm ²]
Biegeradius der Leitung für Dauerbiegung	min. 100	[mm]

1) Leitung fest verlegt

2) Die reproduzierbare Schaltpunktgenauigkeit bezieht sich auf axiale Betätigung, eingefahren nach ca. 2000 Schaltspielen