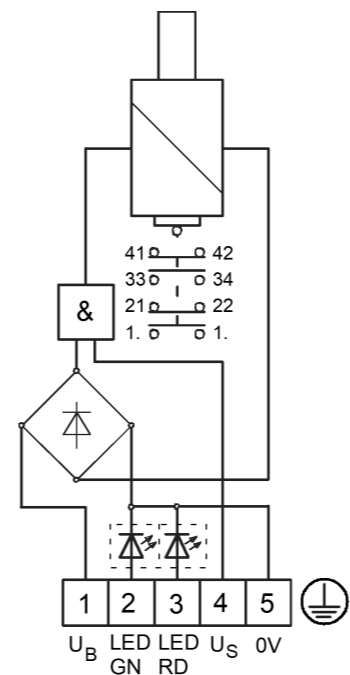
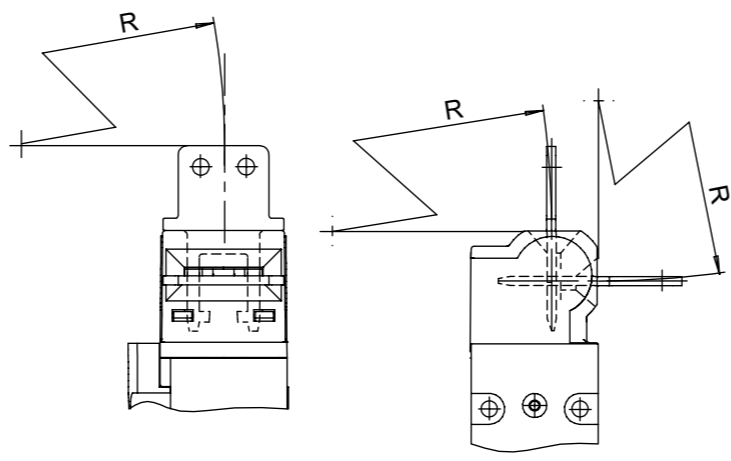
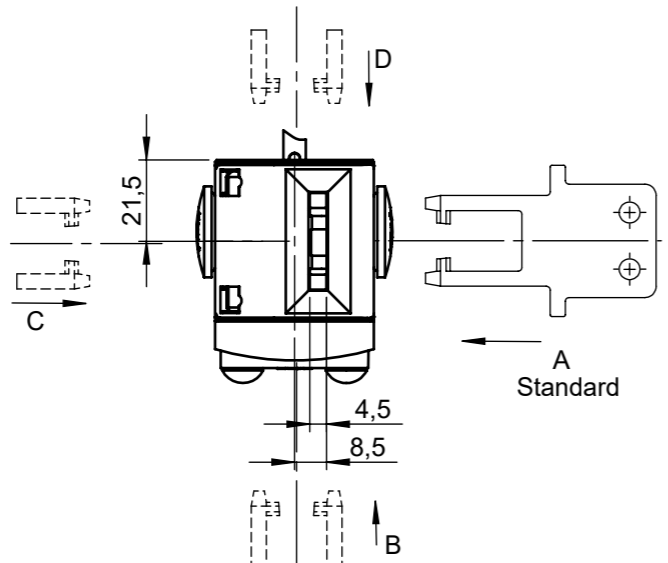
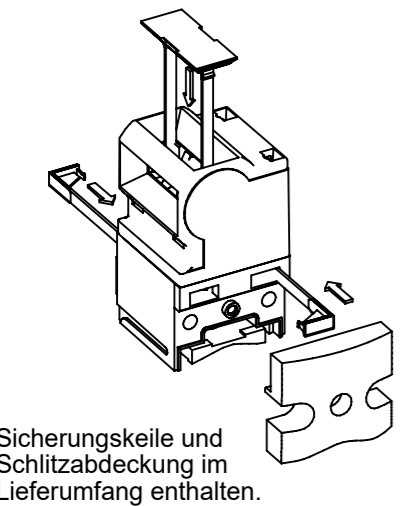
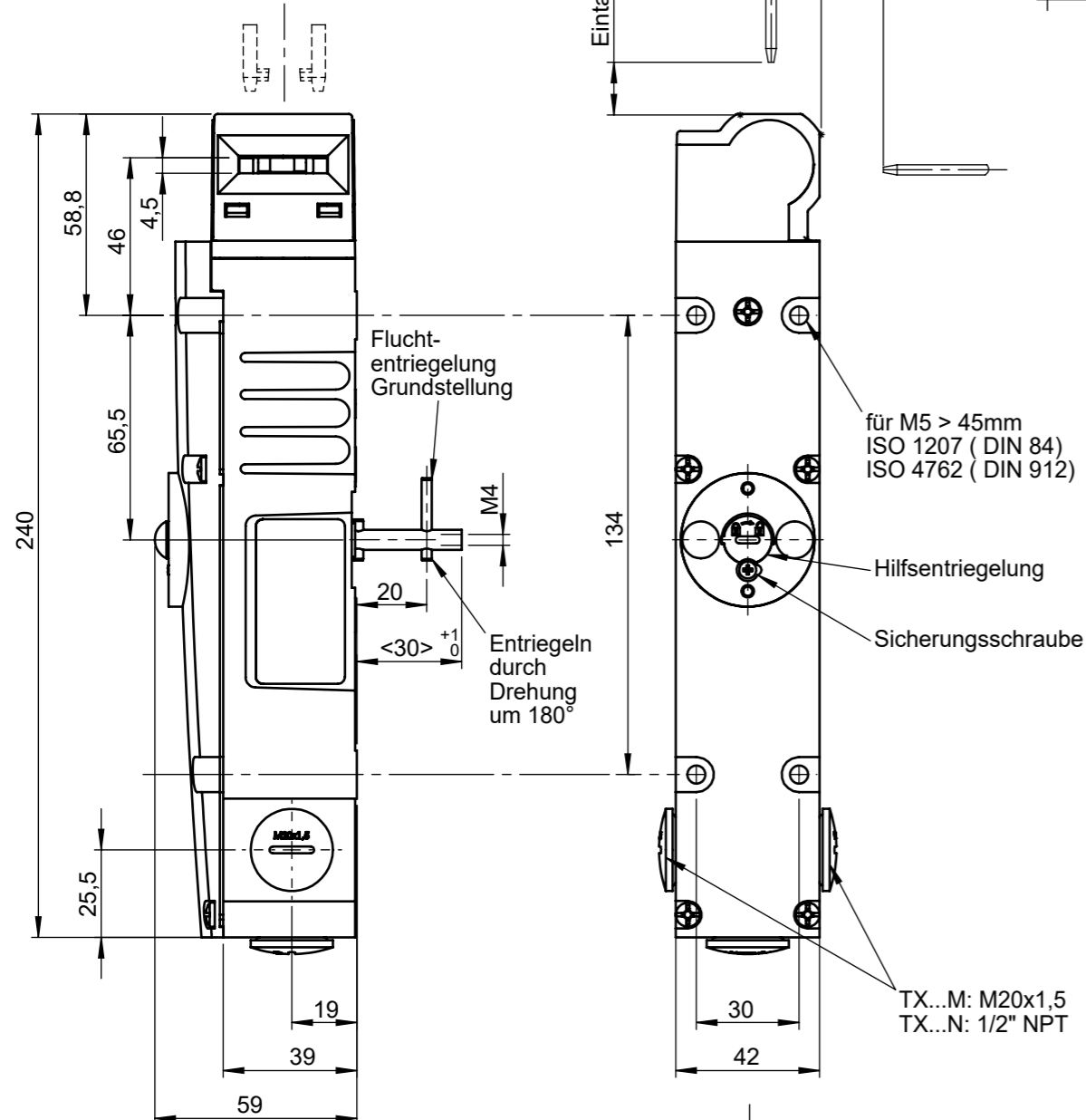


Maße in mm / Dimensions in mm  
© EUCHNER GmbH + Co. KG  
Technische Änderungen vorbehalten, alle Angaben ohne Gewähr / Subject to technical modifications; no responsibility is accepted for the accuracy of this information.

Betätiger	Eintauchtiefe s	Anfahradius R
Standard	32 + 1	> 300
Nachlauf	32 + 8	> 440



**Betätiger separat bestellen.**

Zur Montage an der Maschine müssen Sicherheitsschalter und Betätiger zusammengefügt sein.

Sicherheitsschalter nicht als Anschlag verwenden!

**Betätigungsrichtungen**

Der Betätigungskopf kann nach dem Öffnen des Deckels in die gewünschte Betätigungsrichtung umgestellt werden. Zum Schutz gegen Verdrehen und Abnehmen des Betätigungskopfes können beigelegte Sicherungskeile montiert werden.

Verriegelungsart TX3:  
Betätiger gesteckt, mechanisch verriegelt.  
Entriegelung durch Anlegen von Steuerspannung.

Betätiger: Schaltstellung:	gesteckt verriegelt	gesteckt entriegelt	gezogen geöffnet
Type	Schaltglieder		
TX3B-...	3NC + 1NO		
TX3C-...	2NC + 2NO		



Bei Betätigung der Fluchtentriegelung darf die Tür nicht unter Zugkräften stehen.

Beim Betätigen der Fluchtentriegelung werden die Kontakte 21-22 und 41-42 unterbrochen und der Schalter mechanisch entriegelt. Der Zustand der Kontakte 1x-1x und 3x-3x kann variieren.

Gehäusewerkstoff	Leichtmetall-Druckguß, kathodisch tauchlackiert
Schutzart nach IEC 529	IP67
Einbaulage	beliebig
Mechanische Lebensdauer	1 x 10 <sup>6</sup> Schaltspiele
Umgebungstemperatur	-20°C bis +80°C
Anfahrsgeschwindigkeit max.	20 m/min.
Betätigungs-/Auszugskraft Betätiger	35N
Zuhaltekraft (F max.)	1700N
Zuhaltekraft Fzh nach Prüfgrundsatz GS-ET-19	1300N
Rückhaltekraft	50N, Entriegeln unter Last
Masse	ca. 0,8kg
Magnetbetriebsspannung UB(-15%/+10%)	AC/DC 24V
Einschaltdauer ED	100%
Anschlussleistung	8W
LED-Betriebsspannung	AC/DC 24V
Schaltprinzip	Schleichschalter
Kontaktwerkstoff	Silberlegierung, hauchvergoldet
Bemessungsstoßspannungsfestigkeit U <sub>imp</sub>	2,5kV
Bemessungsisolationsspannung U <sub>i</sub>	250V
Gebrauchskategorie des Schaltelements nach IEC 947-5-1	AC-15 4A 230V DC-13 4A 24V
Schaltspannung min. bei 10mA	12V
Schaltstrom min. bei 24V	1mA
Kurzschlußschutz (Steuersicherung)	4AgG