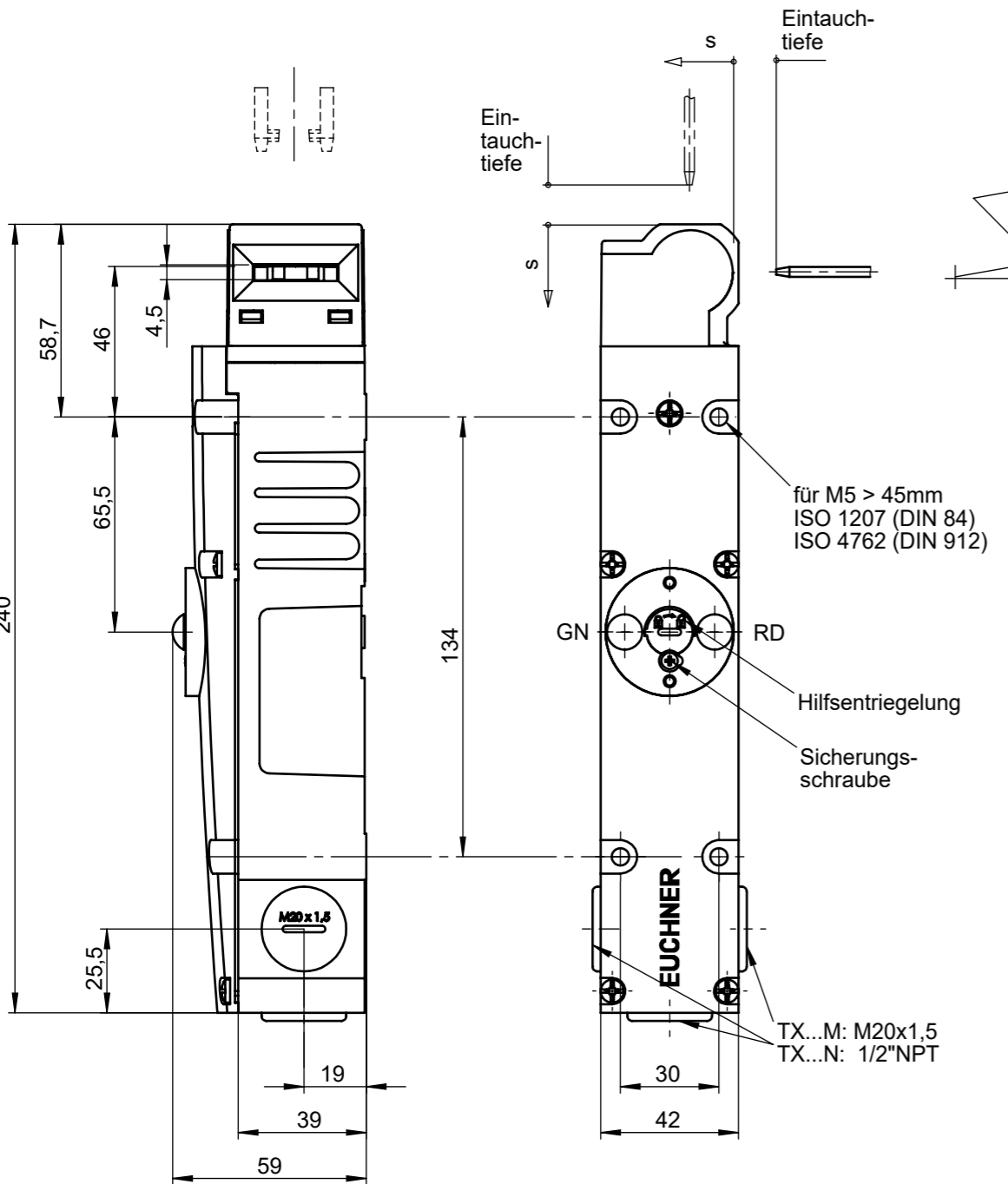
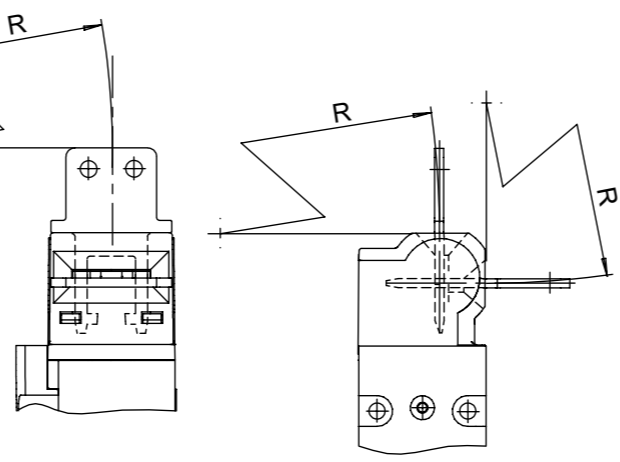


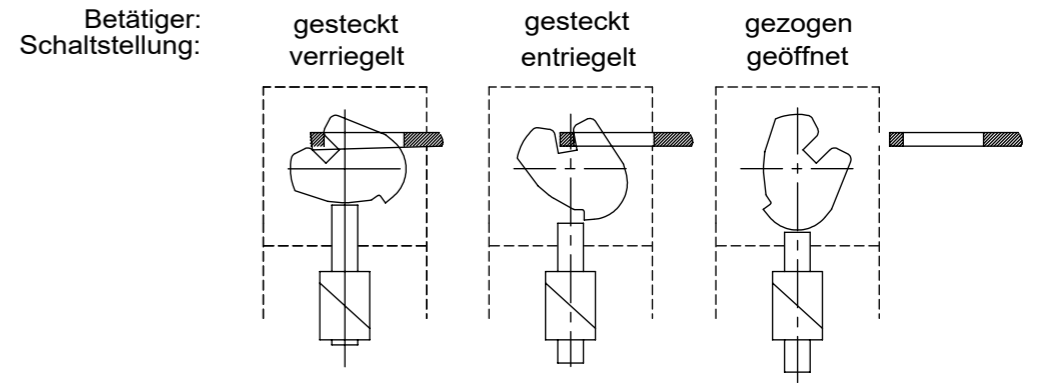
© EUCHNER GmbH + Co. KG. Maße in mm / Dimensions in mm. Technische Änderungen vorbehalten, alle Angaben ohne Gewähr / Subject to technical modifications; no responsibility is accepted for the accuracy of this information.



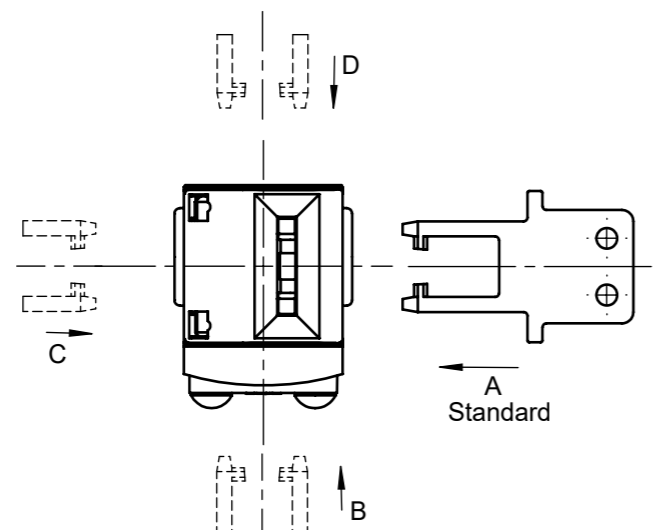
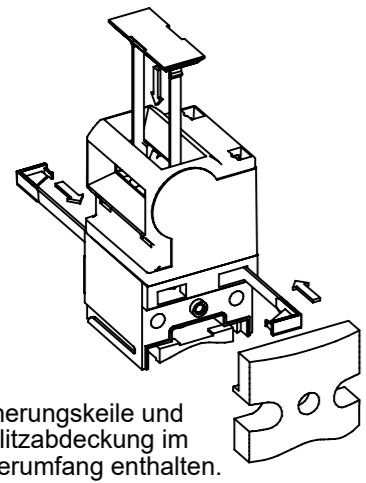
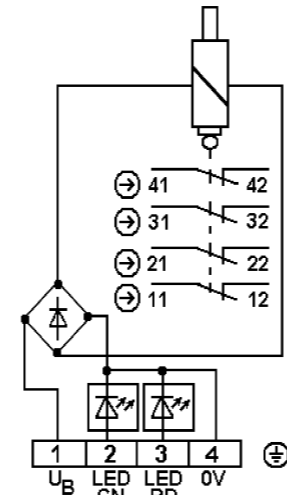
Betätiger	Eintauchtiefe s	Anfahradius R
Standard	32 + 1	> 300
Nachlauf	32 + 8	> 440



Verriegelungsart TX1:
Betätiger gesteckt, mechanisch verriegelt.
Entriegelung durch Anlegen von Spannung.
Verriegelungsart TX2:
Verriegelung durch Anlegen von Spannung.



Type	Schalglieder	1	2	3	4
TX1D..	4 NC	41	42	31	32
TX2D..		21	22	11	12



Betätiger separat bestellen.

Zur Montage an der Maschine müssen Sicherheitsschalter und Betätiger zusammengefügt sein.

Sicherheitsschalter nicht als Anschlag verwenden!

Betätigungsrichtungen

Der Betätigungskopf kann nach dem Öffnen des Deckels in die gewünschte Betätigungsrichtung umgestellt werden. Zum Schutz gegen Verdrehen und Abnehmen des Betätigungskopfes können beigelegte Sicherungskeile montiert werden.

Gehäusewerkstoff	Leichtmetall-Druckguß, kathodisch tauchlackiert
Schutzart nach IEC 529	IP67
Einbaulage	beliebig
Mechanische Lebensdauer	1 x 10 ⁶ Schaltspiele
Umgebungstemperatur	-20°C bis +80°C
Anfahrsgeschwindigkeit max.	20 m/min.
Betätigungs-/Auszugskraft Betätiger	35N
Zuhaltekraft (F max.)	1700N
Zuhaltekraft Fzh nach Prüfgrundsatz GS-ET-19	1300N
Rückhaltekraft	20N
Masse	ca. 0,8kg
Magnetbetriebsspannung U _B (-15%/+10%)	AC/DC 24V
Einschaltdauer ED	100%
Anschlussleistung	8W
LED-Betriebsspannung	AC/DC 24V
Schaltprinzip	Schleischalter
Kontaktwerkstoff	Silberlegierung, hauchvergoldet
Bemessungsstoßspannungsfestigkeit U _{imp}	2,5kV
Bemessungsisolationsspannung U _i	250V
Gebrauchskategorie des Schaltelements nach IEC 947-5-1	AC-15 4A 230V DC-13 4A 24V
Schaltspannung min. bei 10mA	12V
Schaltstrom min. bei 24V	1mA
Kurzschlußschutz (Steuersicherung)	4AgG