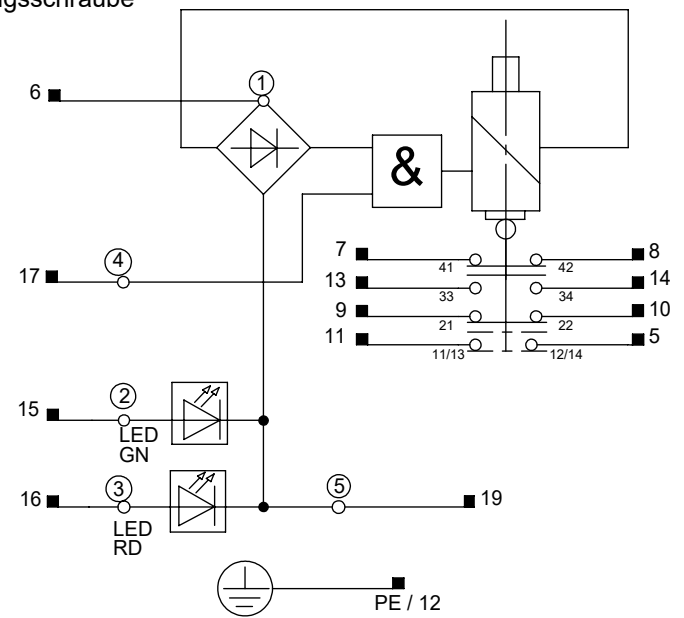
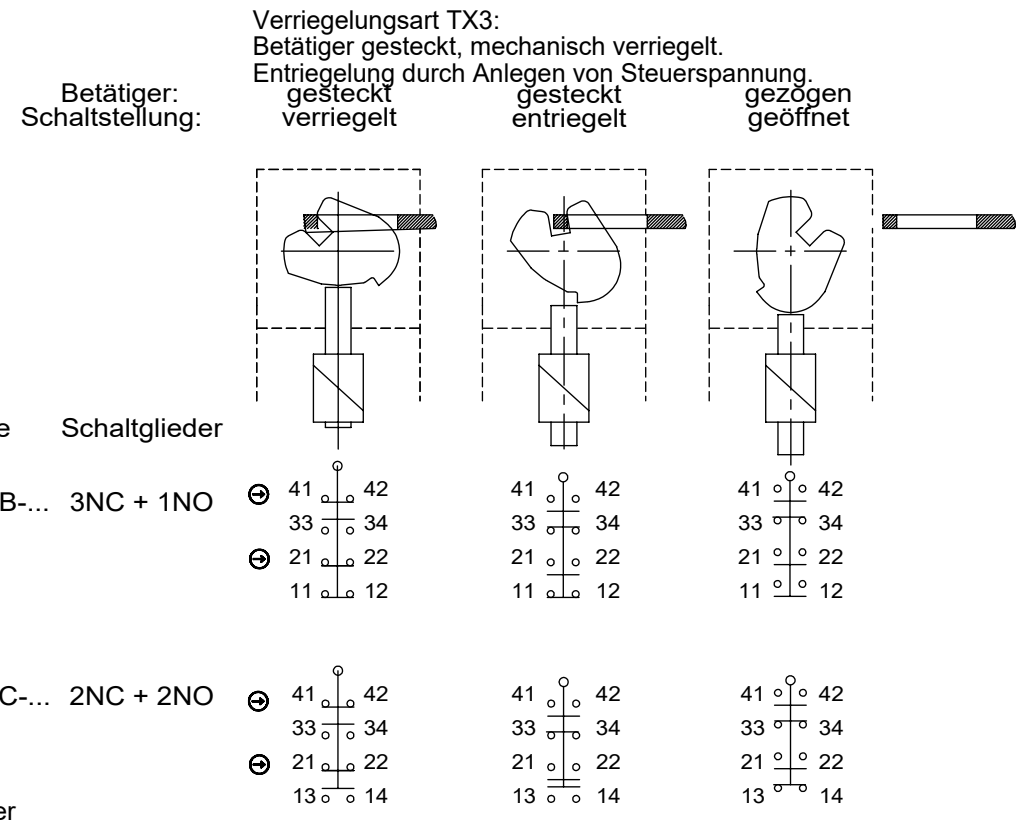
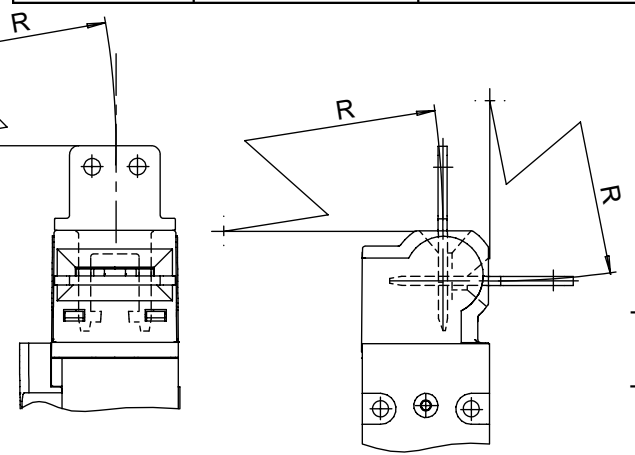
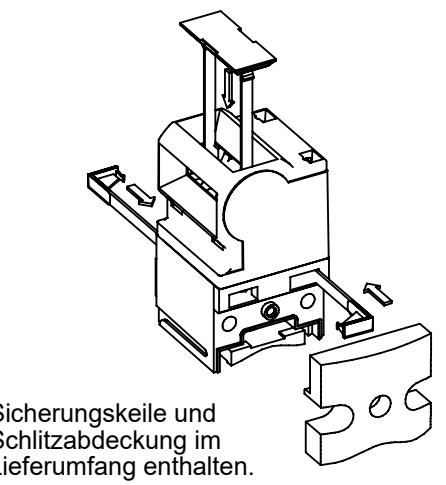
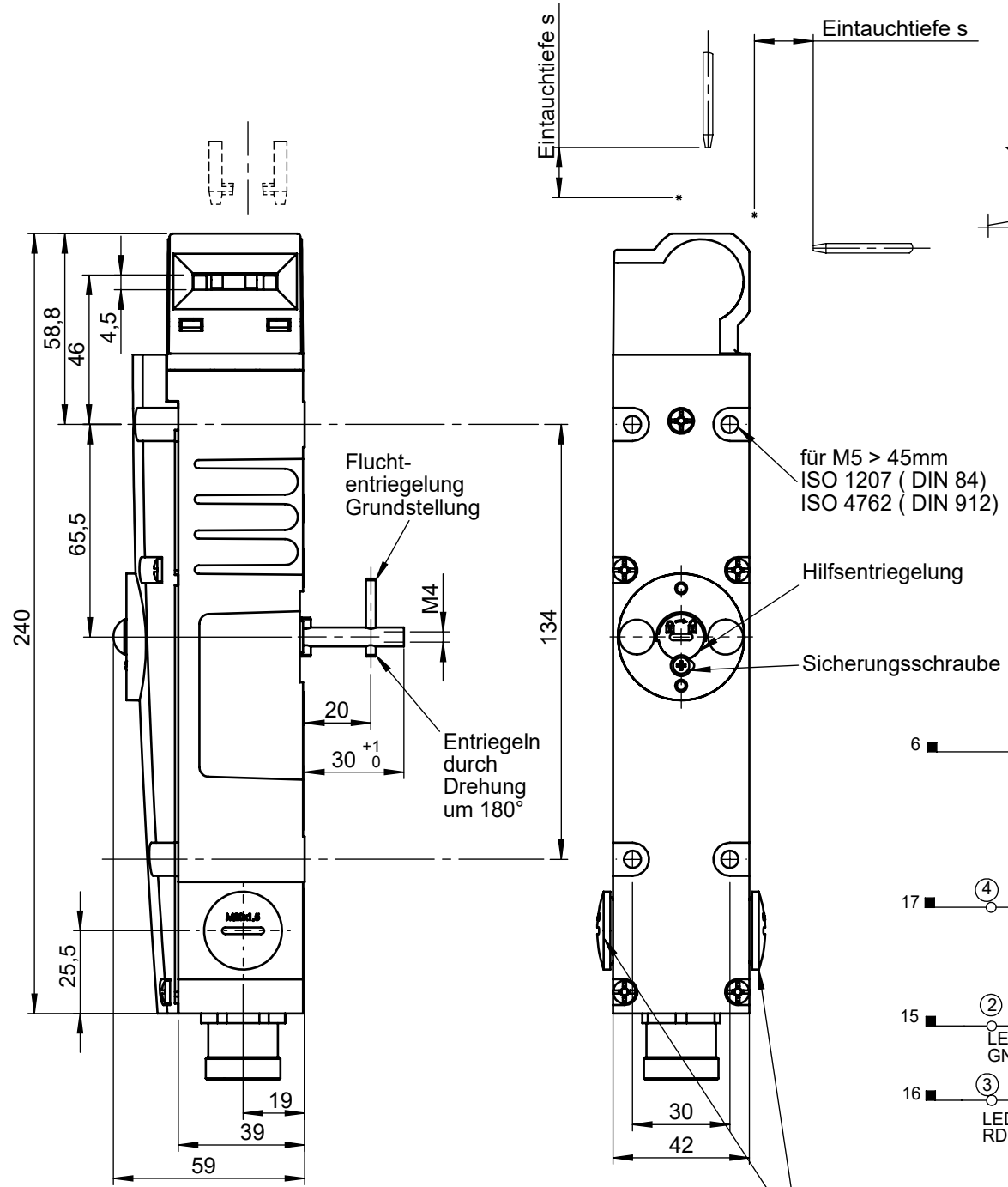


Maße in mm / Dimensions in mm
 Technische Änderungen vorbehalten, alle Angaben ohne Gewähr / Subject to technical modifications; no responsibility is accepted for the accuracy of this information. © EUCHNER GmbH + Co. KG

Betätiger	Eintauchtiefe s	Anfahradius R
Standard	32 + 1	> 300
Nachlauf	32 + 8	> 440



!
 Bei Betätigung der Fluchtentriegelung darf die Tür nicht unter Zugkräften stehen.

Beim Betätigen der Fluchtentriegelung werden die Kontakte 21-22 und 41-42 unterbrochen und der Schalter mechanisch entriegelt. Der Zustand der Kontakte 1x-1x und 3x-3x kann variieren.

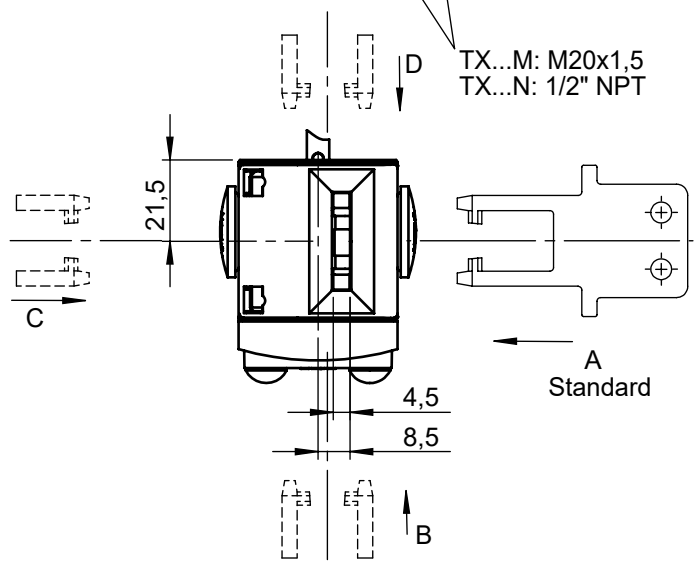
Betätiger separat bestellen.

Zur Montage an der Maschine müssen Sicherheitsschalter und Betätiger zusammengefügt sein.

Sicherheitsschalter nicht als Anschlag verwenden!

Betätigungsrichtungen

Der Betätigungskopf kann nach dem Öffnen des Deckels in die gewünschte Betätigungsrichtung umgestellt werden. Zum Schutz gegen Verdrehen und Abnehmen des Betätigungskopfes können beigelegte Sicherungskeile montiert werden.



Gehäusewerkstoff	Leichtmetall-Druckguß, kathodisch tauchlackiert
Schutzart nach IEC 529	IP65
Einbaulage	beliebig
Mechanische Lebensdauer	1 x 10 ⁶ Schaltspiele
Umgebungstemperatur	-20°C bis +80°C
Anfahrsgeschwindigkeit max.	20 m/min.
Betätigungs-/Auszugskraft Betätiger	35N
Zuhaltekraft (F max.)	1700N
Zuhaltekraft Fzh nach Prüfgrundsatz GS-ET-19	1300N
Rückhaltekraft	50N, Entriegeln unter Last
Masse	ca. 0,8kg
Magnetbetriebsspannung U _B (-15%/+10%)	AC/DC 24V
Einschaltdauer ED	100%
Anschlussleistung	8W
LED-Betriebsspannung	AC/DC 24V
Schaltprinzip	Schleischschalter
Kontaktwerkstoff	Silberlegierung, hauchvergoldet
Bemessungsstoßspannungsfestigkeit U _{imp}	1,5kV
Bemessungsisolationsspannung U _i	50V
Gebrauchskategorie des Schaltelements nach IEC 947-5-1	AC-15 4A 24V DC-13 4A 24V
Schaltspannung min. bei 10mA	12V
Schaltstrom min. bei 24V	1mA
Kurzschlußschutz (Steuersicherung)	4AgG