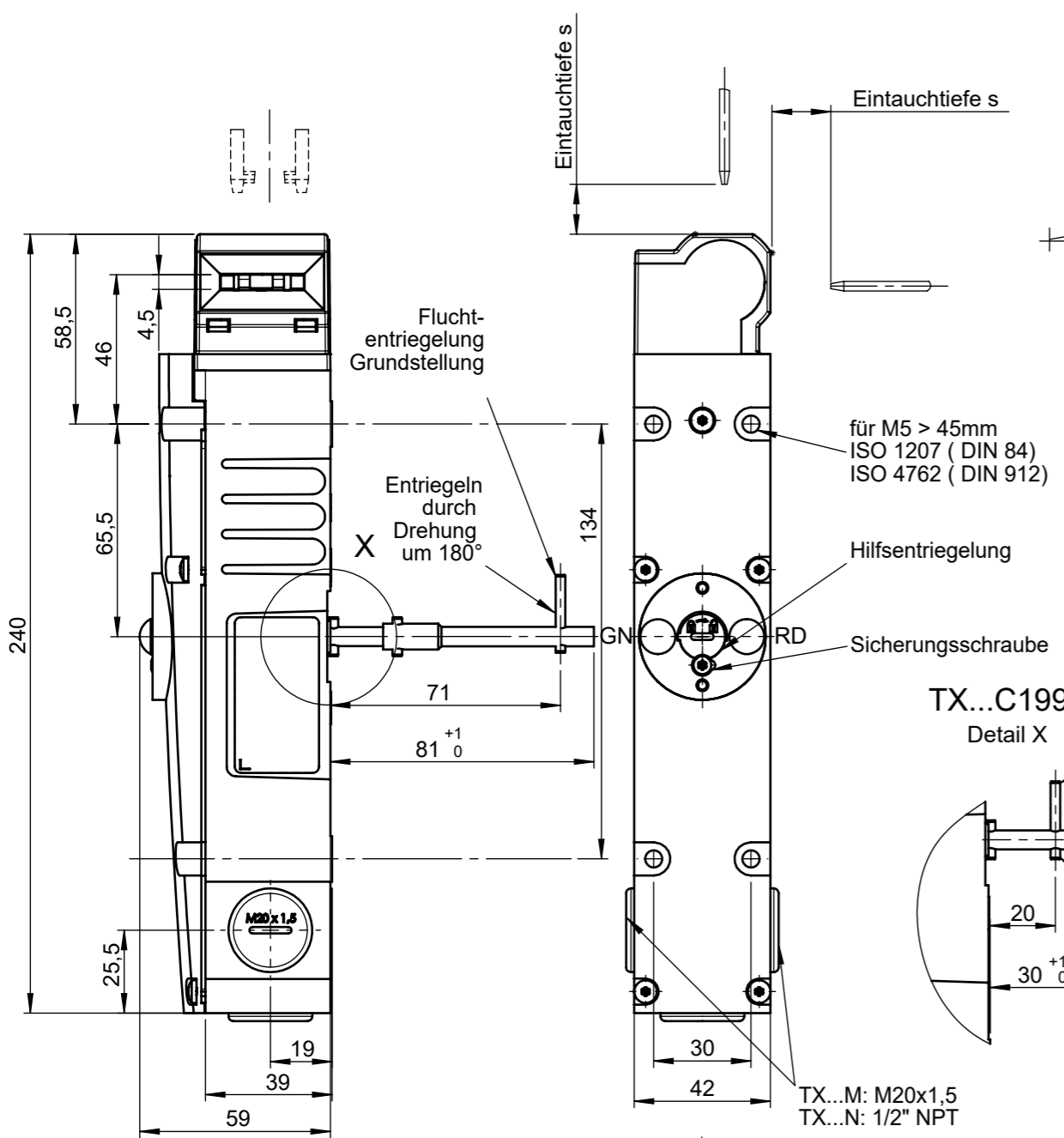
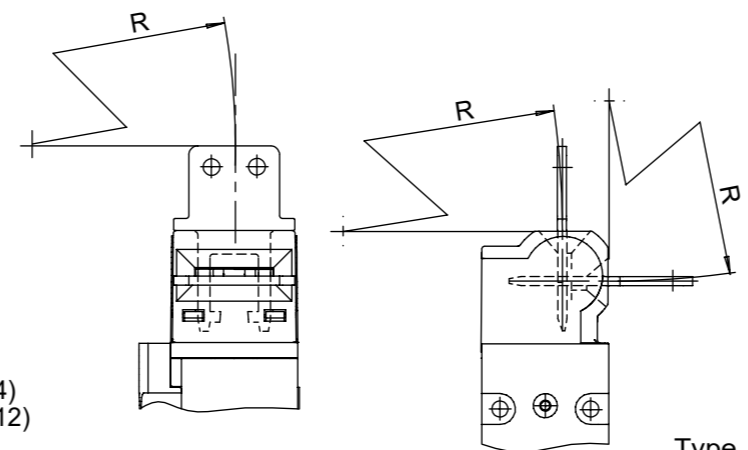


Maße in mm / Dimensions in mm
© EUCHNER GmbH + Co. KG
Technische Änderungen vorbehalten, alle Angaben ohne Gewähr / Subject to technical modifications; no responsibility is accepted for the accuracy of this information.



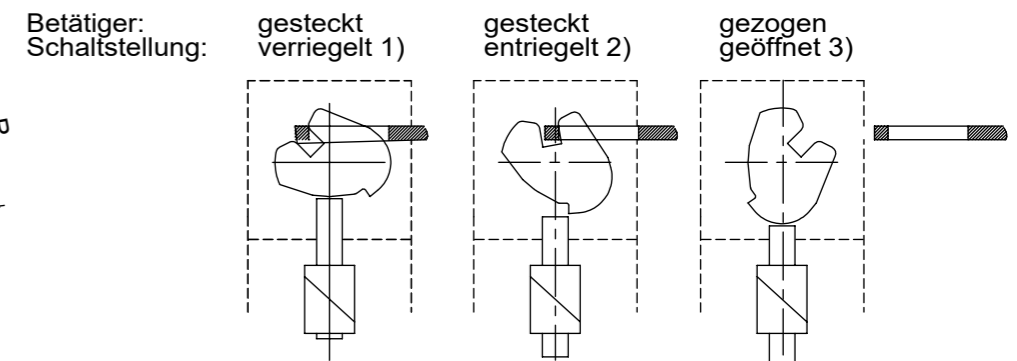
Betätiger	Eintauchtiefe s	Anfahradius R
Standard	32 + 1	> 300
Nachlauf	32 + 8	> 440



Verriegelungsart TX1:
Betätiger gesteckt, mechanisch verriegelt 1), Entriegelung durch Anlegen von Spannung 2), bis Schaltstellung geöffnet 3)

Verriegelungsart TX2:
Verriegelung durch Anlegen von Spannung 1), Spannungslos geöffnet 3)

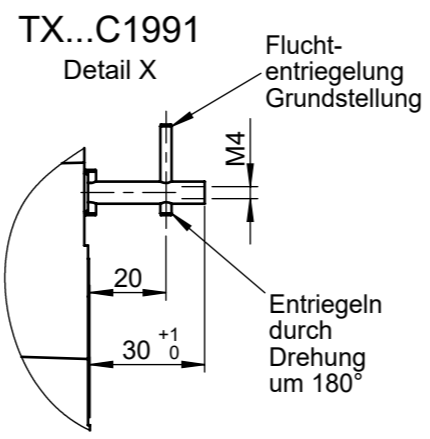
Verriegelungsart TX3:
Betätiger gesteckt, mechanisch verriegelt 1), Entriegelung durch Anlegen von (Steuer)Spannung 2), bis Schaltstellung geöffnet 3)



Type	Schaltglieder	gesteckt verriegelt 1)	gesteckt entriegelt 2)	gezogen geöffnet 3)
TX1B-..	3NC + 1NO	41 42 33 34	41 42 33 34	41 42 33 34
TX2B-..		21 22 11 12	21 22 11 12	21 22 11 12
TX3B-..		41 42 33 34	41 42 33 34	41 42 33 34
TX1C-..	2NC + 2NO	41 42 33 34	41 42 33 34	41 42 33 34
TX2C-..		21 22 13 14	21 22 13 14	21 22 13 14
TX3C-..		41 42 31 32	41 42 31 32	41 42 31 32
TX1D-..	4 NC	41 42 31 32 21 22 11 12	41 42 31 32 21 22 11 12	41 42 31 32 21 22 11 12
TX2D-..		41 42 31 32 21 22 11 12	41 42 31 32 21 22 11 12	41 42 31 32 21 22 11 12

!
Bei Betätigung der Fluchtentriegelung darf die Tür nicht unter Zugkräften stehen.

Beim Betätigen der Fluchtentriegelung werden die Kontakte 21-22 und 41-42 unterbrochen und der Schalter mechanisch entriegelt. Der Zustand der Kontakte 1x-1x und 3x-3x kann variieren.



Technische Daten

Bedienungsanleitung beachten (bei Abweichungen zwischen Datenblatt und Bedienungsanleitung gelten die Daten des Datenblattes)

Parameter	Wert			Einheit
	TX1	TX2	TX3	
Gehäusewerkstoff	Leichtmetall-Druckguss, kathodisch tauchlackiert			
Schutzart nach EN IEC 60529	IP 67			
Einbaulage	beliebig			
Mechanische Lebensdauer	1 x 10 ⁶			Schaltspiele
Umgebungstemperatur	-20 ... +80			°C
Anfahrsgeschwindigkeit max.	20			m/min
Betätigungs- / Auszugskraft Betätiger	35			N
Zuhaltekraft (F max.)	1700			N
Zuhaltekraft Fzh nach Prüfgrundsatz GS-ET-19	1300			N
Rückhaltekraft	20	50, Entriegeln unter Last		N
Masse	ca. 0,8			kg
Magnetbetriebsspannung UB	+10%	AC/DC 24V		
je nach Typ (Typbezeichnung)	-15%			
Einschaltdauer ED	100			%
Anschlussleistung	8			W
LED-Betriebsspannung	AC/DC 24V			
Schaltprinzip	Schleichschaltglied			
Kontaktwerkstoff	Silberlegierung, hauchvergoldet			
Bemessungsisolationsspannung Ui	250			V
Bemessungsstoßspannung Uimp	2,5			kV
Gebrauchskategorie	AC-15 4A 230V			
nach EN 60947-5-1	DC-13 4A 24V			
Schaltspannung min. bei 10 mA	12			V
Schaltstrom min. bei 24 V	1			mA
Kurzschlusschutz (Steuersicherung)	4			A gG

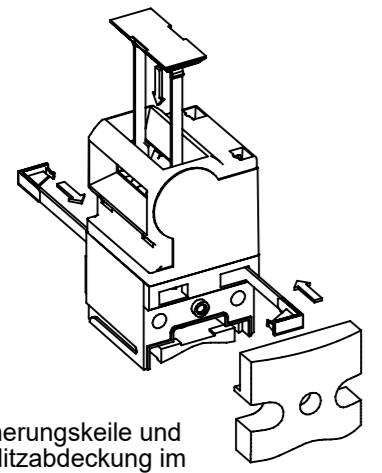
Betätiger separat bestellen.

Zur Montage an der Maschine müssen Sicherheitsschalter und Betätiger zusammengefügt sein.

Sicherheitsschalter nicht als Anschlag verwenden!

Betätigungsrichtungen

Der Betätigungskopf kann nach dem Öffnen des Deckels in die gewünschte Betätigungsrichtung umgestellt werden. Zum Schutz gegen Verdrehen und Abnehmen des Betätigungskopfes können beigelegte Sicherungskeile montiert werden.



Sicherungskeile und Schlitzabdeckung im Lieferumfang enthalten.

