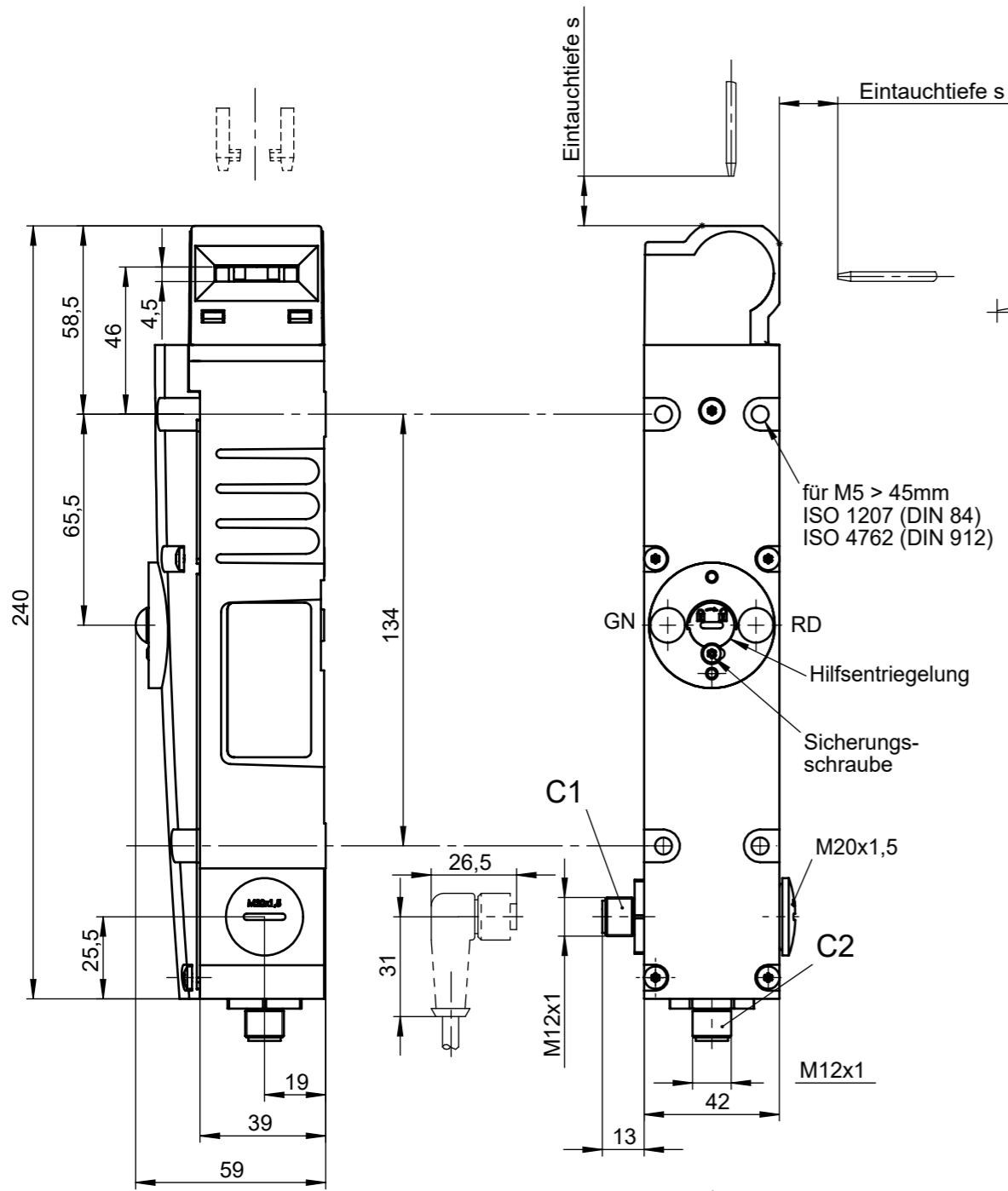
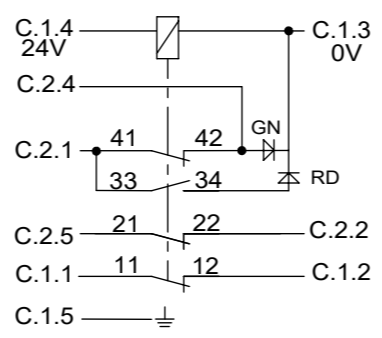
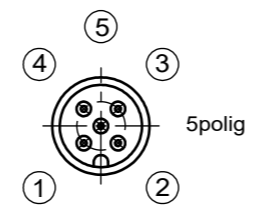
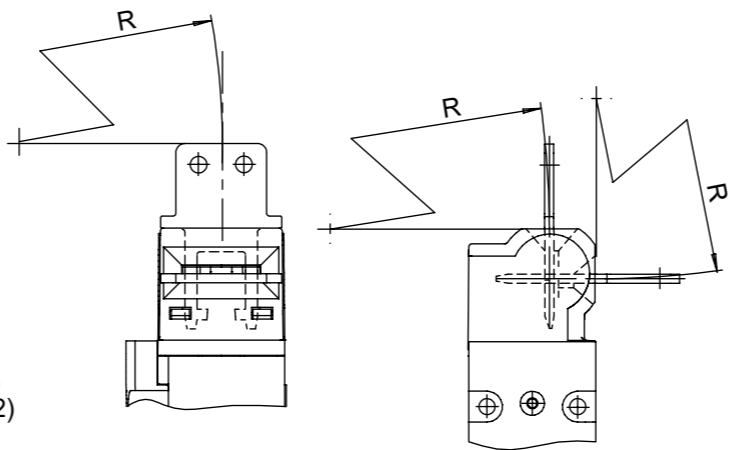


© EUCHNER GmbH + Co. KG. Maße in mm / Dimensions in mm. Technische Änderungen vorbehalten, alle Angaben ohne Gewähr / Subject to technical modifications; no responsibility is accepted for the accuracy of this information.



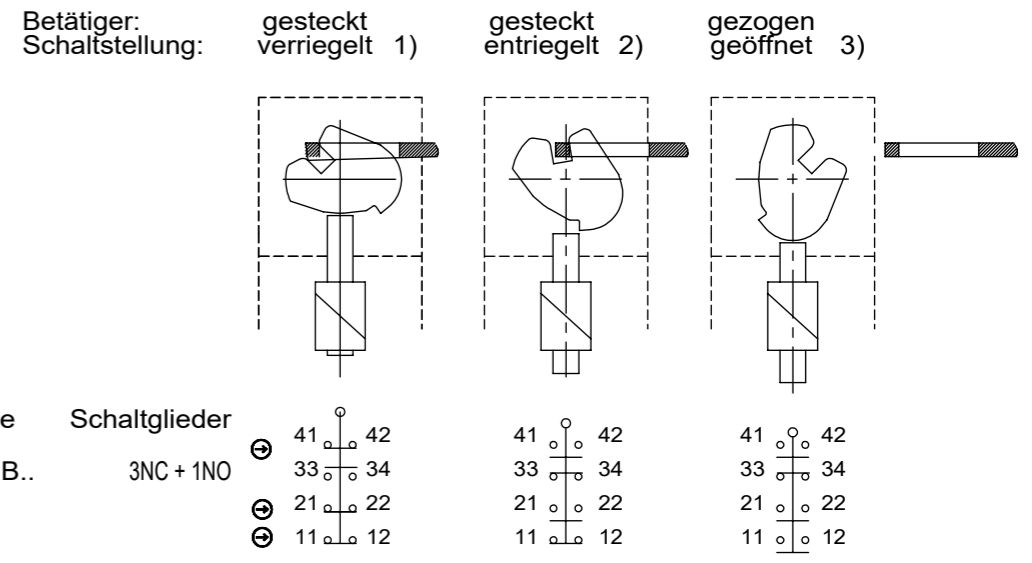
Betätiger	Eintauchtiefe s	Anfahradius R
Standard	32 + 1	> 300
Nachlauf	32 + 8	> 440



Verriegelungsart TX1:
Betätiger gesteckt, mechanisch verriegelt 1), Entriegelung durch Anlegen von Spannung 2), bis Schaltstellung geöffnet 3)

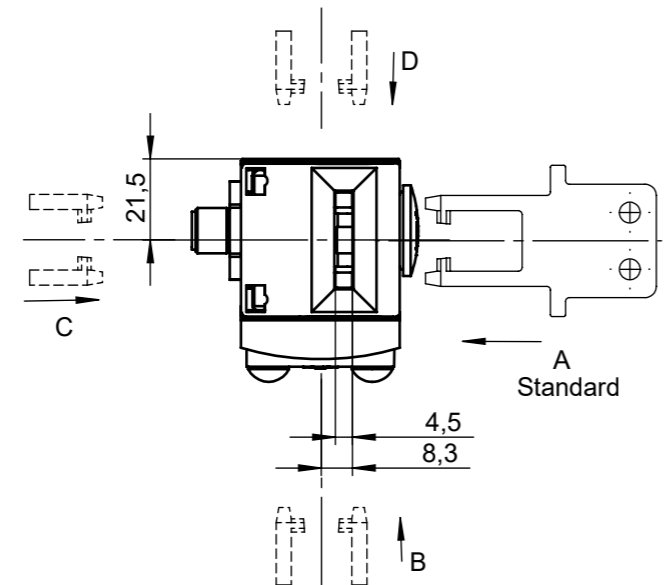
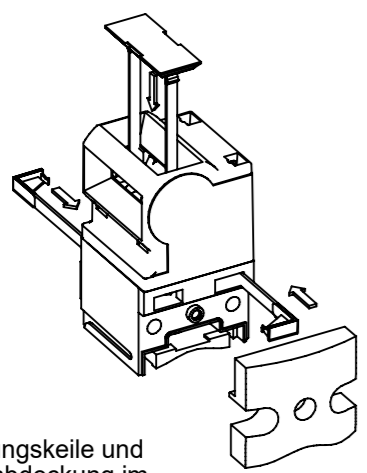
Verriegelungsart TX2:
Verriegelung durch Anlegen von Spannung 1), Spannungslos geöffnet 3)

Verriegelungsart TX3:
Betätiger gesteckt, mechanisch verriegelt 1), Entriegelung durch Anlegen von (Steuer)Spannung 2), bis Schaltstellung geöffnet 3)



Achtung:
Nur die Kontakte 21-22 und 41-42 werden beim Ver- bzw. Entriegeln der Zuhaltung betätigt. In Anwendungen mit gefährbringenden Zuständen (z.B. nachlaufenden Bewegungen) muss immer der Kontakt 21-22 und/oder 41-42 in den Sicherheitskreis eingebunden werden.

Inbetriebnahme:
Schutzeinrichtung schliessen. Zuhaltung entriegeln und die Schutzeinrichtung geschlossen halten. Maschine darf sich nicht starten lassen.



Betätiger separat bestellen.

Zur Montage an der Maschine müssen Sicherheitsschalter und Betätiger zusammengefügt sein.

Sicherheitsschalter nicht als Anschlag verwenden!

Betätigungsrichtungen

Der Betätigungskopf kann nach dem Öffnen des Deckels in die gewünschte Betätigungsrichtung umgestellt werden. Zum Schutz gegen Verdrehen und Abnehmen des Betätigungskopfes können beigelegte Sicherungskeile montiert werden.

Technische Daten

Bedienungsanleitung beachten (bei A bzw. eichnungen zw. is chen Datenblatt und Bedienungsanleitung gelten die Daten des Da

Parameter	Wert	Einheit
	TX1	
Gehäusewerkstoff	Leichtmetall-Druckguss, kathodisch tauchlackiert	
Schutzart nach EN IEC 60529	IP 67	
Einbaulage	beliebig	
Mechanische Lebensdauer	1 x 10 ⁶	Schaltspiele
Umgebungstemperatur	-20 ... +80	°C
Anfahrgeschwindigkeit max.	20	m/min
Betätigungs- / Auszugskraft Betätiger	35	N
Zuhaltekraft (F max.)	1700	N
Zuhaltekraft Fzh nach Prüfgrundsatz GS-ET-19	1300	N
Rückhaltekraft	20	N
Masse	ca. 0,8	kg
Magnetbetriebsspannung UB	+10%	
je nach Typ (Typbezeichnung)	-15%	
Einschaltdauer ED	100	%
Anschlussleistung	8	W
LED-Betriebsspannung	AC/DC 24V	
Schaltprinzip	Schleichschaltglied	
Kontaktwerkstoff	Silberlegierung, hauchvergoldet	
Bemessungsisolationsspannung Ui	63	V
Bemessungsstoßspannung Uimp	1,5	kV
Gebrauchskategorie	AC-15 4A 60V	
nach EN 60947-5-1	DC-13 4A 24V	
Schaltspannung min. bei 10 mA	12	V
Schaltstrom min. bei 24 V	1	mA
Kurzschlusschutz (Steuersicherung)	4	A gG