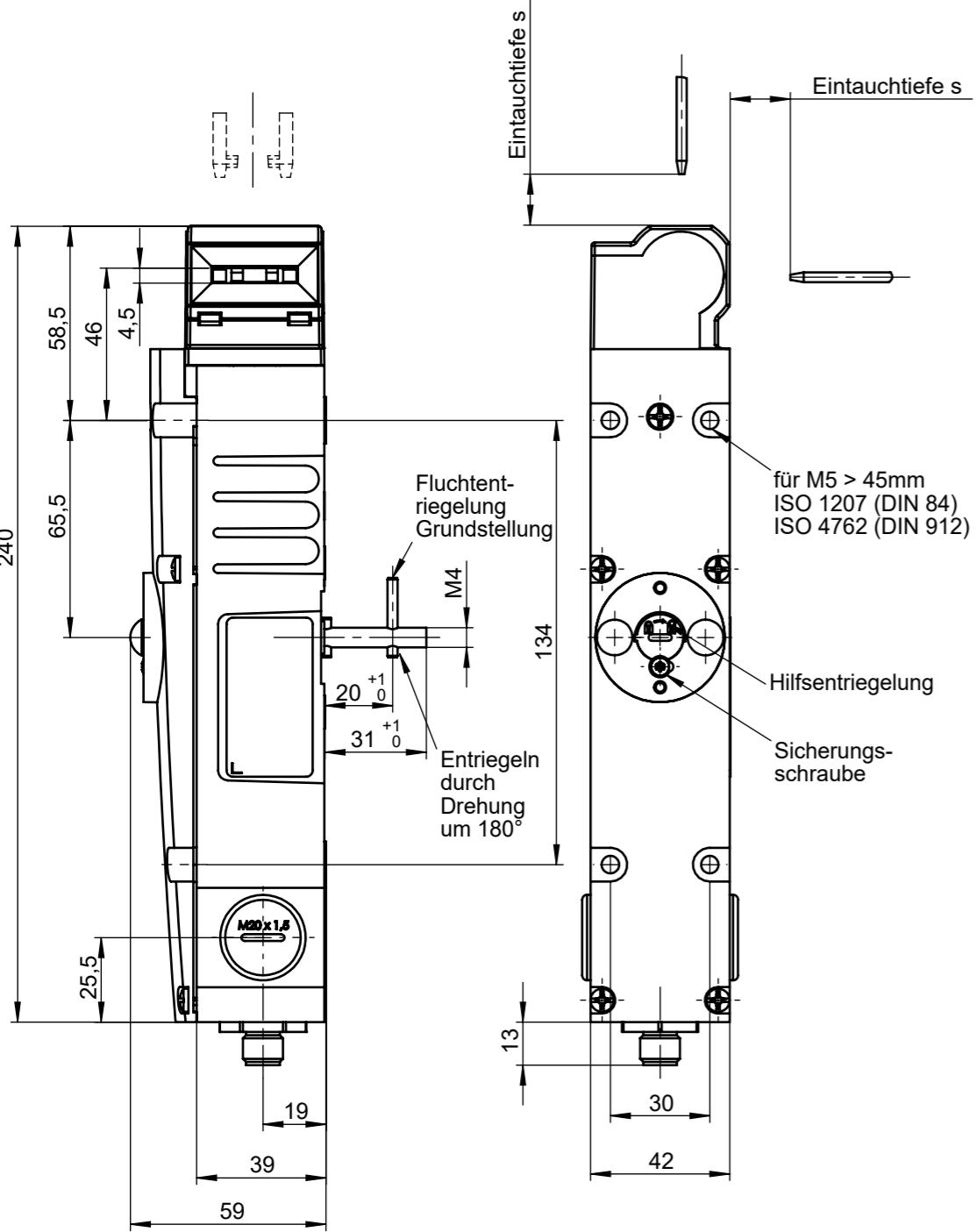
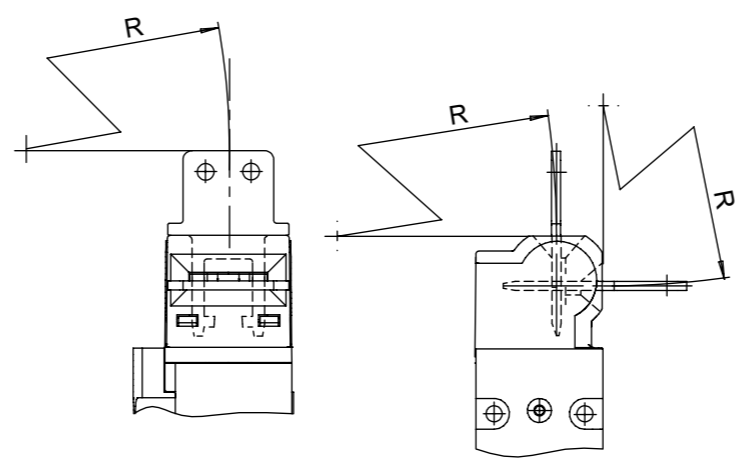


© EUCHNER GmbH + Co. KG. Maße in mm / Dimensions in mm. Technische Änderungen vorbehalten, alle Angaben ohne Gewähr / Subject to technical modifications; no responsibility is accepted for the accuracy of this information.

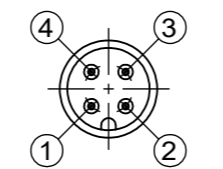


Betätiger	Eintauchtiefe s	Anfahradius R
Standard	32 + 1	> 300
Nachlauf	32 + 8	> 440



**Polbild SEM4 (M12)**

Ansicht Steckseite



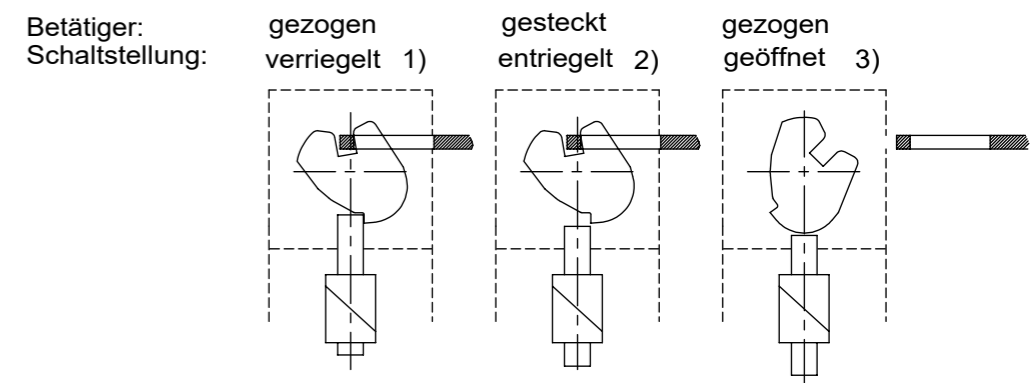
Orientierung des Steckverbinders ist nicht festgelegt

- ① = ASi+
- ② = Hilfsspannung 0V
- ③ = ASi-
- ④ = Hilfsspannung +24V

**Verriegelungsart TX1:**  
Betätiger gesteckt, mechanisch verriegelt 1), Entriegelung durch Anlegen von Spannung 2), bis Schaltstellung geöffnet 3)

**Verriegelungsart TX2:**  
Verriegelung durch Anlegen von Spannung 1), Spannungslos geöffnet 3)

**Verriegelungsart TX3:**  
Betätiger gesteckt, mechanisch verriegelt 1), Entriegelung durch Anlegen von (Steuer)Spannung 2), bis Schaltstellung geöffnet 3)



Type	Schalglieder	1	2	3
TX1B..	3NC + 1NO	$\ominus$ 41-42 $\ominus$ 33-34 $\ominus$ 21-22 $\ominus$ 11-12	$\ominus$ 41-42 $\ominus$ 33-34 $\ominus$ 21-22 $\ominus$ 11-12	$\ominus$ 41-42 $\ominus$ 33-34 $\ominus$ 21-22 $\ominus$ 11-12



Bei Betätigung der Fluchtentriegelung darf die Tür nicht unter Zugkräften stehen.

Beim Betätigen der Fluchtentriegelung werden die Kontakte 21-22 und 41-42 unterbrochen und der Schalter mechanisch entriegelt. Der Zustand der Kontakte 1x-1x und 3x-3x kann variieren.

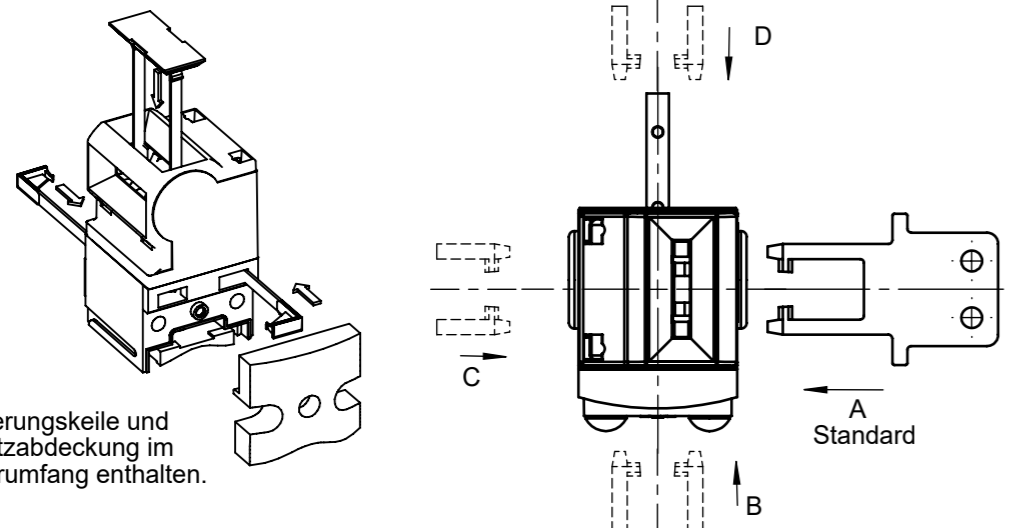
**Betätiger separat bestellen.**

Zur Montage an der Maschine müssen Sicherheitsschalter und Betätiger zusammengefügt sein.

Sicherheitsschalter nicht als Anschlag verwenden!

**Betätigungsrichtungen**

Der Betätigungskopf kann nach dem Öffnen des Deckels in die gewünschte Betätigungsrichtung umgestellt werden. Zum Schutz gegen Verdrehen und Abnehmen des Betätigungskopfes können beigelegte Sicherungskeile montiert werden.



**Technische Daten**

Bedienungsanleitung beachten (bei A bzw. eichnungen zw. ischen Datenblatt und Bedienungsanleitung gelten die Daten des Daten)

Parameter	Wert		Einheit
	TX1		
Gehäusewerkstoff	Leichtmetall-Druckguss, kathodisch tauchlackiert		
Schutzart nach EN IEC 60529	IP 67 (mit Gegenstecker)		
Einbaulage	beliebig		
Mechanische Lebensdauer	1 x 10 <sup>6</sup>		Schaltspiele
Umgebungstemperatur	-20 ... +50		°C
Anfahrsgeschwindigkeit max.	20		m/min
Betätigungs- / Auszugskraft Betätiger	35		N
Rückhaltekraft	20		N
Masse	ca. 0,8		kg
Magnetbetriebsspannung UB	+10%	DC 24V	
je nach Typ (Typbezeichnung)	-15%		
Einschaltdauer ED	100		%
Betriebsstrom (über Hilfsenergie)	300		mA
Schaltprinzip	Schleichschaltglied		
Kontaktwerkstoff	Silberlegierung, hauchvergoldet		
Anschlussart	M12 Steckverbinder		
AS-i Daten	EA-Code: 7	ID-Code: B	
Gesamtstromaufnahme aus AS-i, (max)	45		mA
AS-i Eingänge beeinflusst durch 11-12 (Schutztür)	D0, D1 nach AS-i "Safety at Work"		
AS-i Eingänge beeinflusst durch 21-22 (Zuhaltung)	D2, D3 nach AS-i "Safety at Work"		
AS-i Ausgänge			
	D0	Zuhaltemagnet, 1 = Magnet bestromt	
	D1	LED-Funktionsanzeige rot: 1 = LED ein	
	D2	LED-Funktionsanzeige grün: 1 = LED ein	
Betriebsspannung AS-i	Umin = 22,5 VDC ; Umax = 31,6 VDC		